

Montage Hutclip
Removing hat clip
Montage
Démontage du clip à chapeau

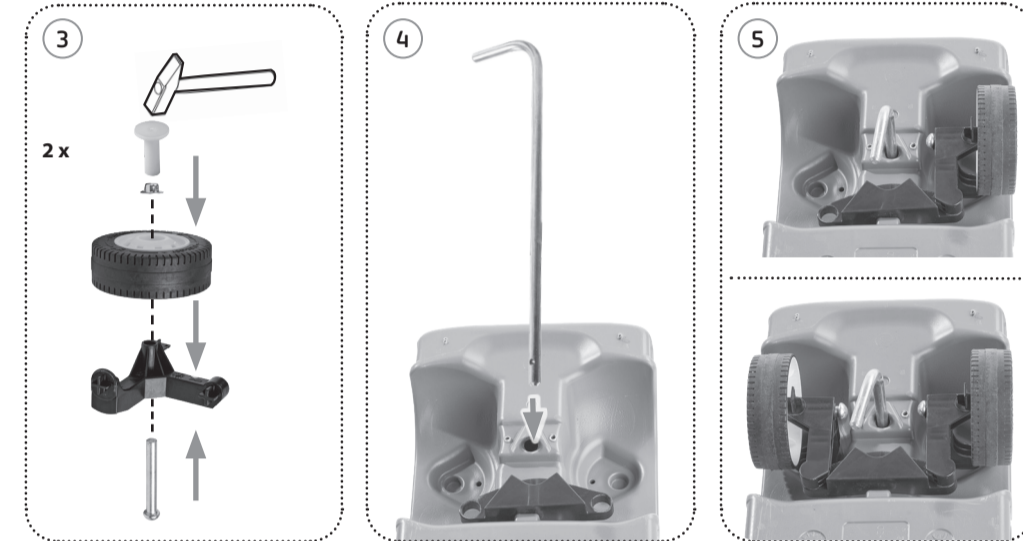
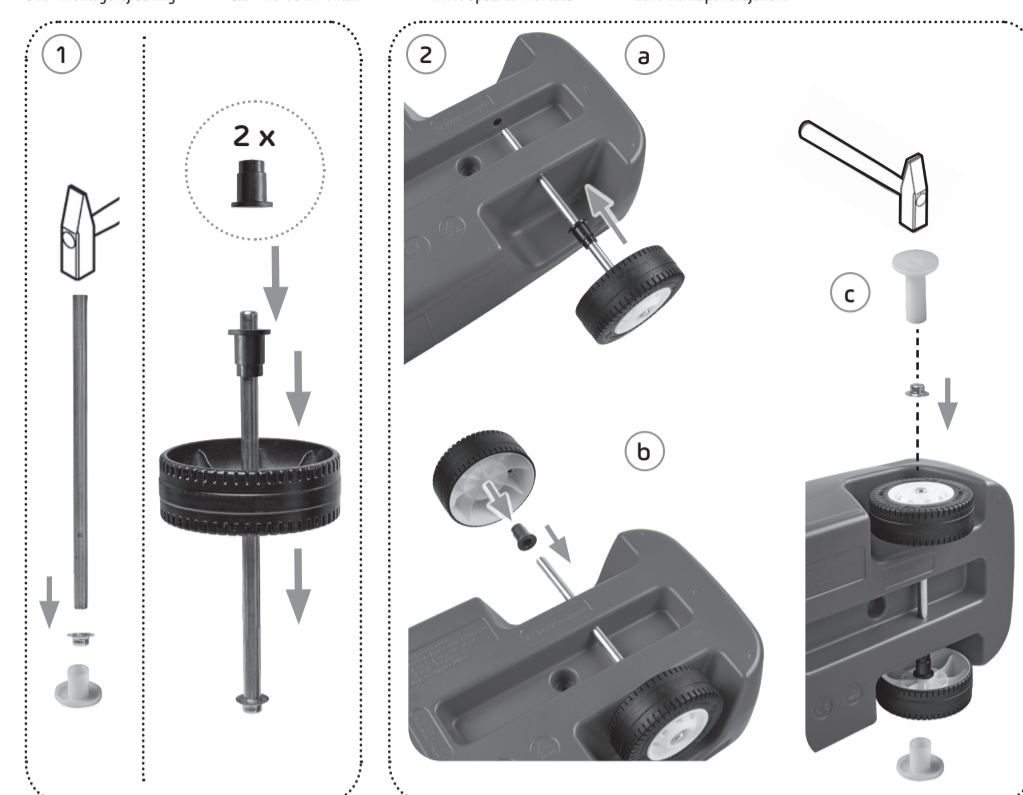
D: Montage/Demontage Hutclip: Der Hutclip lässt sich mit einer Zange entfernen.
GB: Mounting/Removing hat clip: You can pull off the hat clip with a pair of tongs.
F: Montage/Demontage du clip à chapeau: Le clip peut à présent être retiré à l'aide d'une pince.
I: Montaggio/Smontaggio clip di fissaggio: È possibile estrarre il clip di fissaggio con una pinza.
NL: Montage/Demontage hood clip: De hood clip kan er met een tang af worden getrokken.
E: Montaje/Desmontaje del clip de sombrero: El clip de sombrero se puede extraer con unas tenazas.
P: Montagem/Desmontagem da anilha de fixação: De seguida, a anilha de fixação pode ser removida com um alicates.
DK: Montage/Demontage topclips: Nu kan topklipsen trækkes af med en tang.
S: Montering/Nedmontering Hattklämmå: Därför kan man dra av hattklämman med en tang.
FIN: Asemuus/Hutclip-niitin irrottaminen: Nyt Hutclip-niitti voidaan irrottaa pihdeillä.
H: Montering/Demontering av hettkläppst: Hettkläppst ska tasas ut med en tang.
N: A kerekragóró felszerelése/leszerelése: Most egy fogóval lehetséges a kerekragórók.
CZ: Montáž/Demontáž kloboučkové svorky: Kloboučková svorka nyní můžete sejmout kleštěmi.
LV: Montāža/Demontāža aizsardzības spaiļu: Aizsardzības spaiļu var noņemt ar knaibiem.
AR: تركيب/تفكيك Hutclip: يمكن تفكيك Hutclip باستخدام التongs.

SK: Montáž/Demontáž kloboučkové svorky: Pôtom môžete svorku vybrať klešťami.
BG: Монтаж/Демонтаж на капаковата раица: Сега можете да извадите капаковата раица с клещи.
RO: Montarea/Demontarea clipului cu bordură: După aceea, clipul cu bordură poate fi extras cu un clește.
UA: Монтаж/Демонтаж цапги-метелки: Після цього цапгу-метелку можна витягнути плоскогубцями.
EST: Paigaldus/Demonteerimine Hutclip: Kambri saab eemaldada tangide abil.
LT: Montavimas/Smontavimas Apsauginis spaustukas: Apsauginį spaustuką galima ištraukti žingsnelis.
PL: Montaż/Demontaż kapturka zatrzaskowego: Kapturkę da się teraz wyznagić szczypani.
GR: Ζυγώπιση/Αποσυναρμολόγηση Hutclip: Τώρα μπορείτε να τραβήξετε το Hutclip με μια τσιμπίδα.
TR: Montaj/Kapıyı perçin sökme: Bu şekilde kapıyı perçin bir kerpetenle çekilecek, çıkarılabilir.
S: Montāža/Demontāža zašītnih zaponis: Zašītno zaponko sņemiet s pomocti klešči.
HRV: Montaža/Demontaža stezne kapice: Sada se stezna kapica može skinuti kleštima.

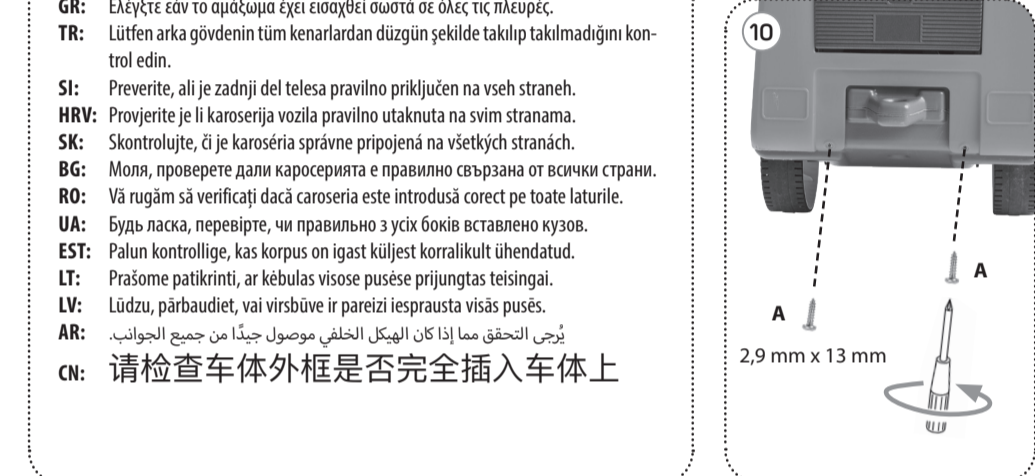
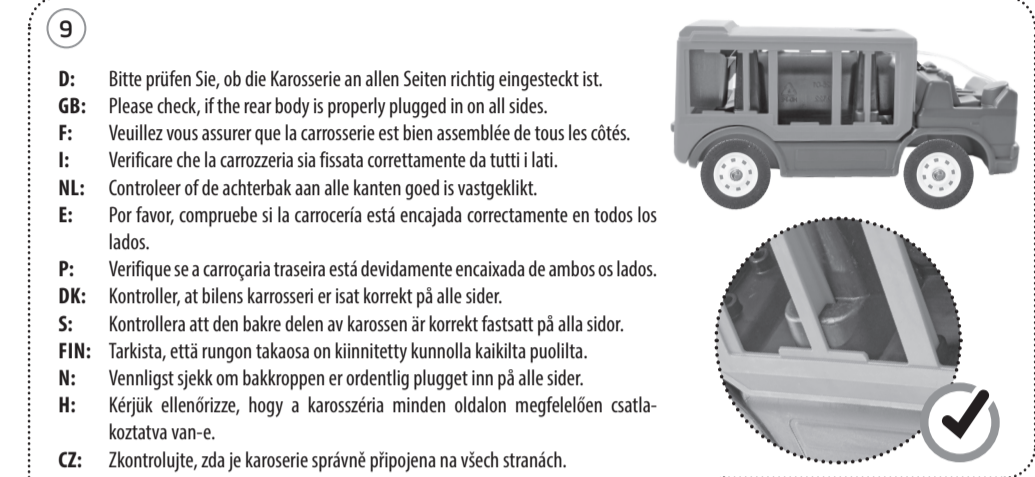
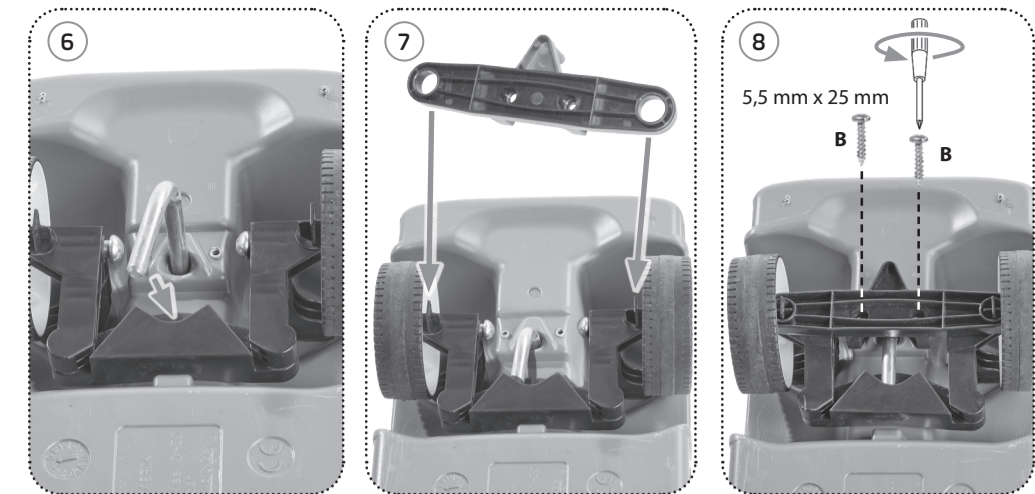
P2/20

Montageanleitung/Assembly instructions/Instrucciones de montaje

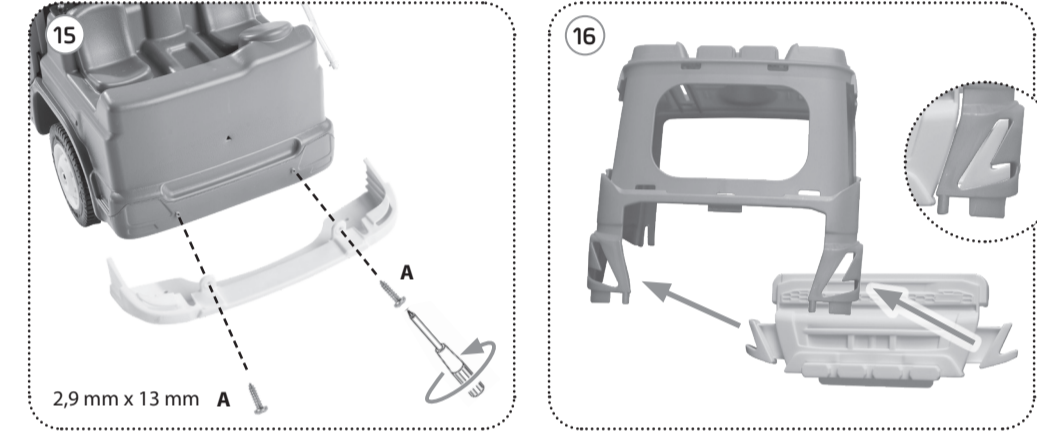
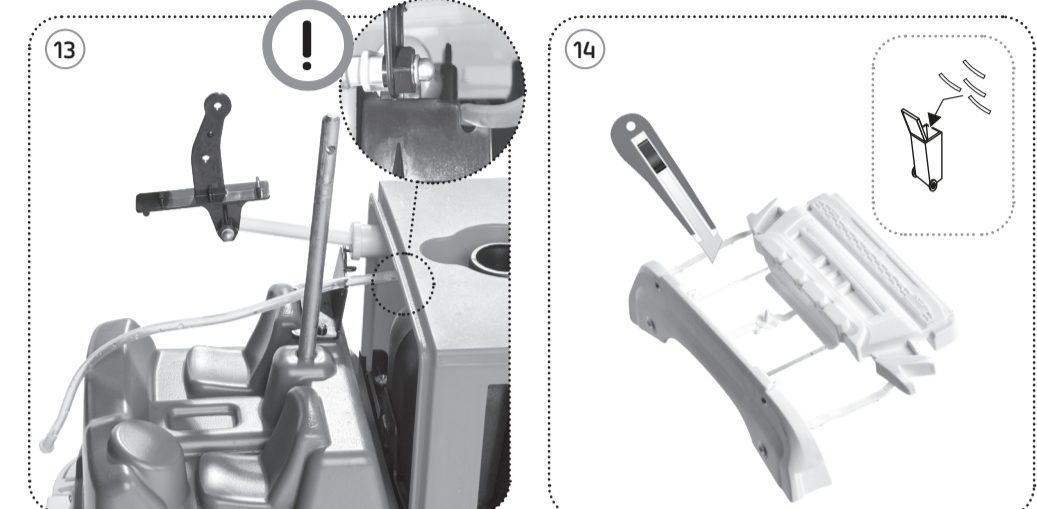
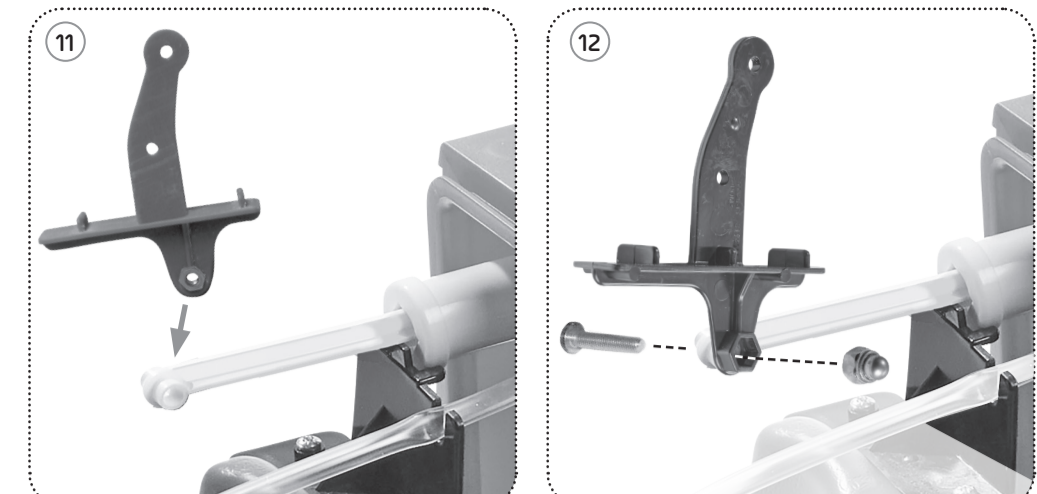
I: Istruzioni per il montaggio
NL: Montagehandleiding
E: Instrucciones de montaje
P: Instruções de montagem
DK: Montagevejledning



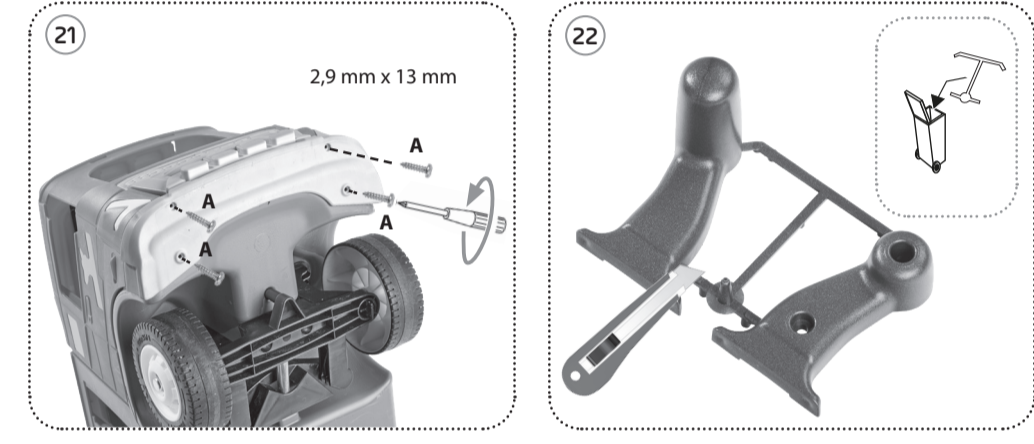
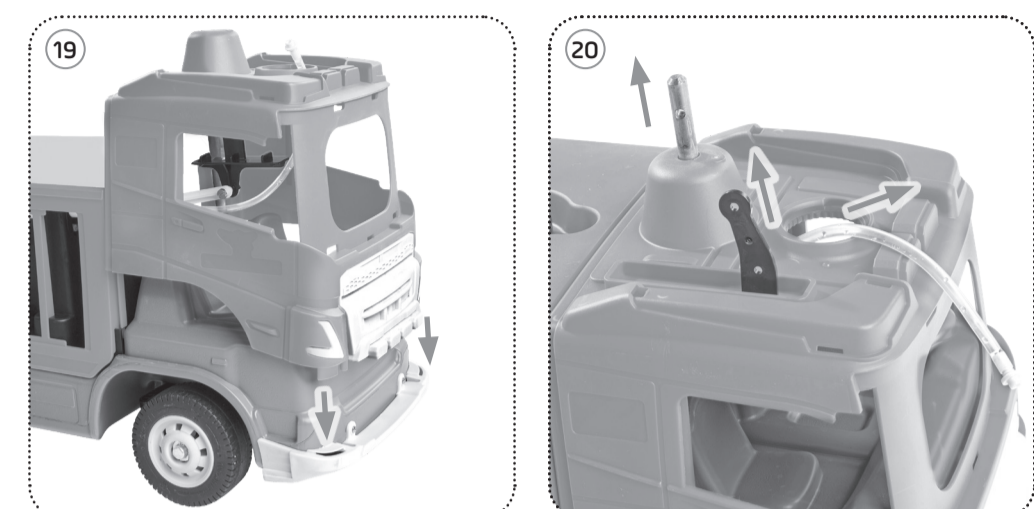
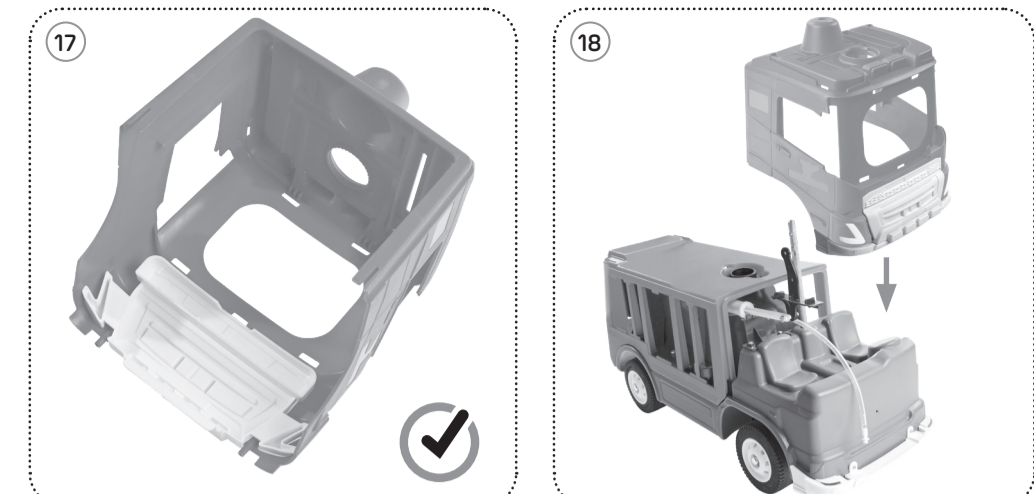
P3/20



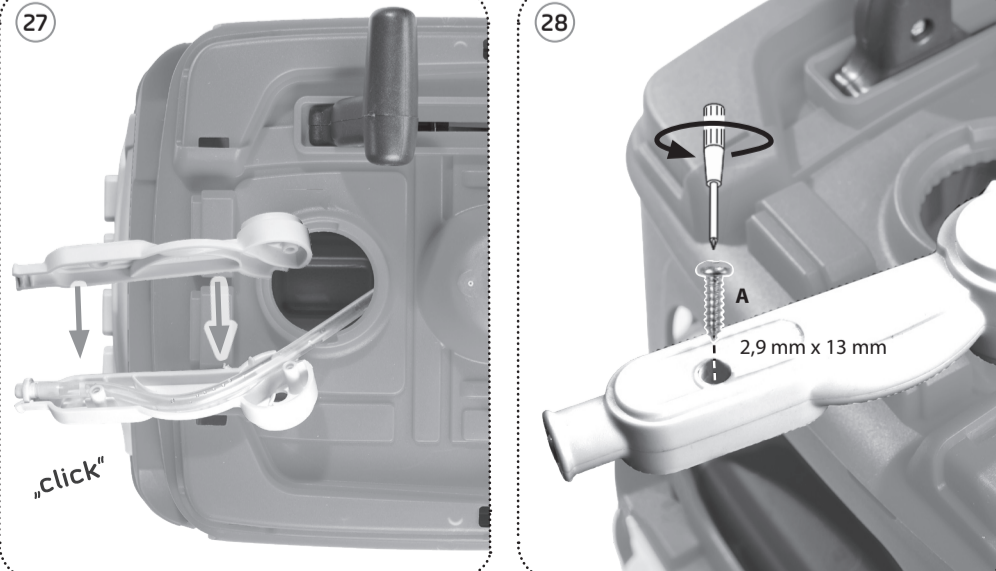
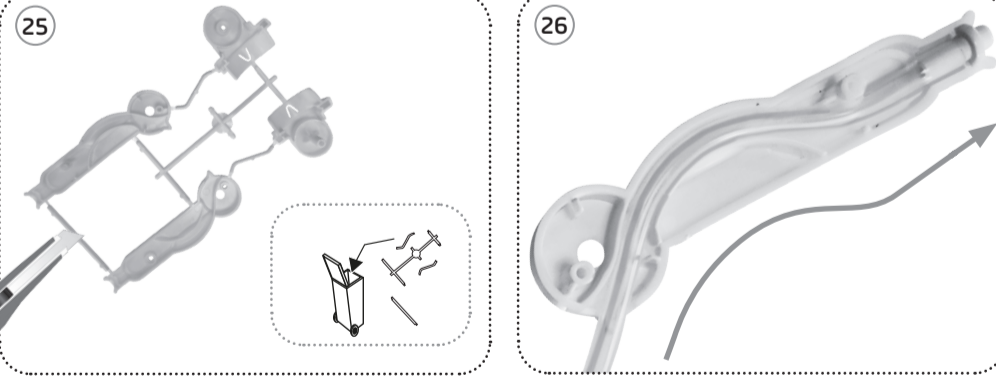
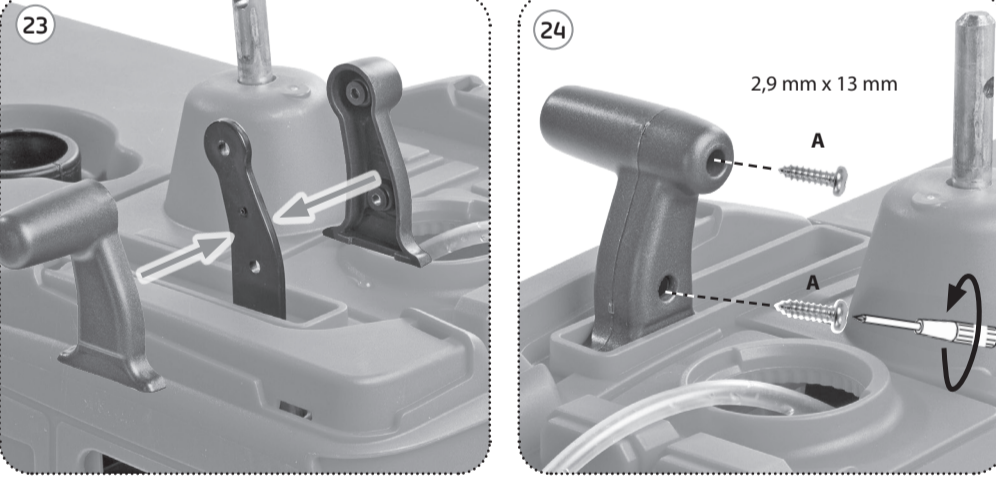
P4/20



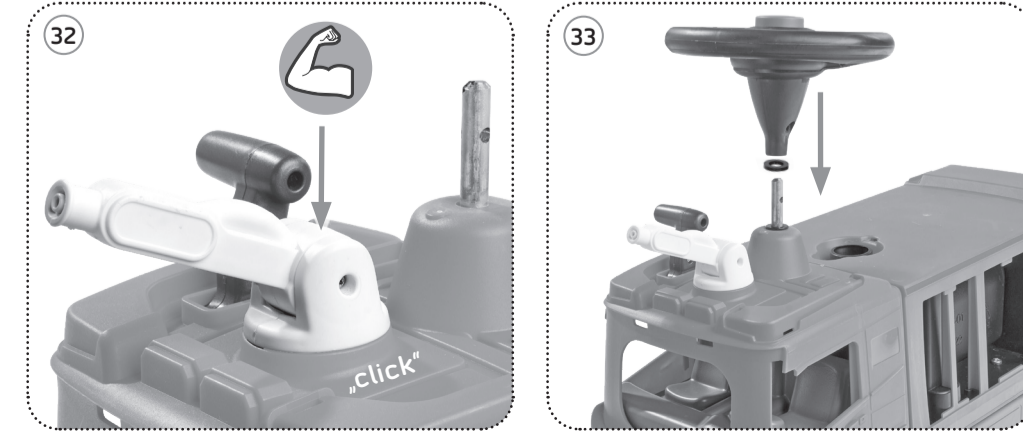
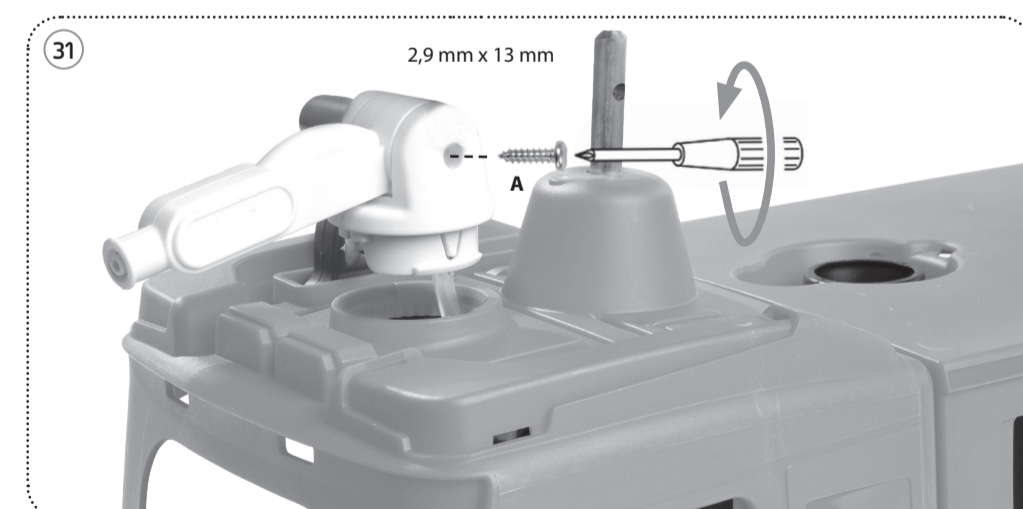
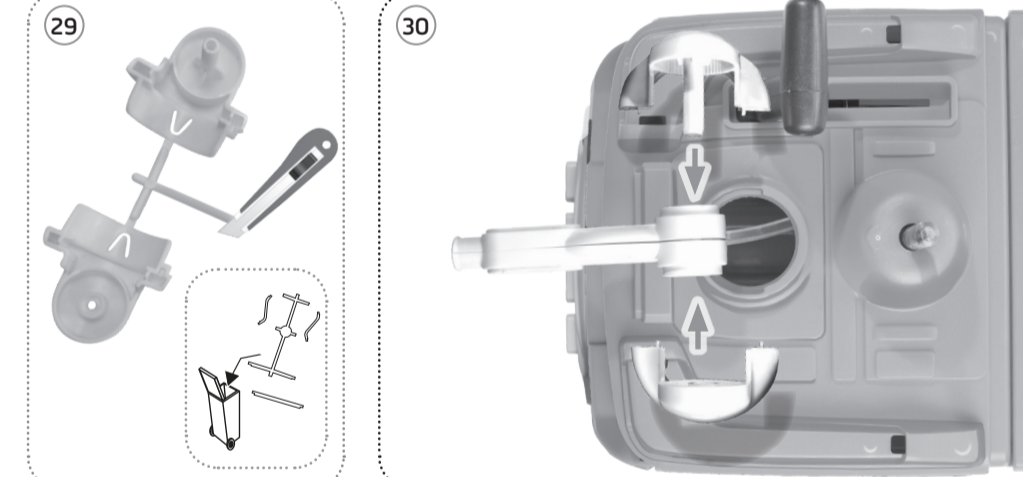
P5/20



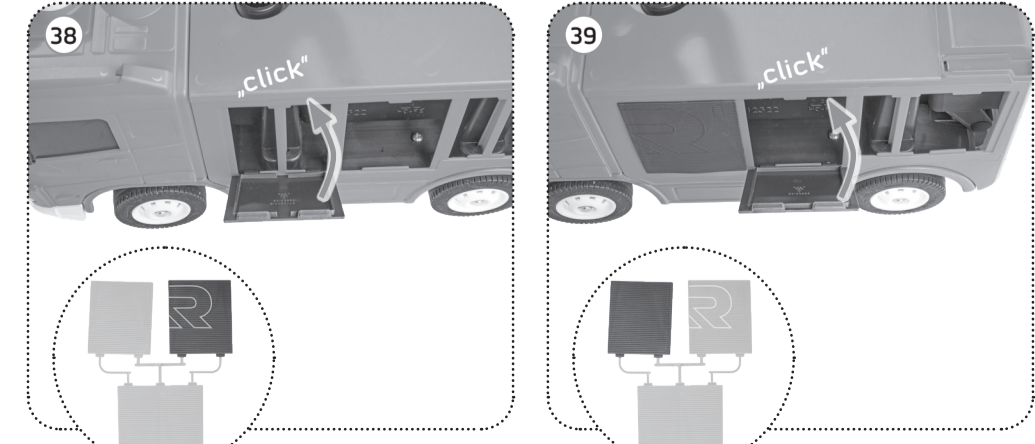
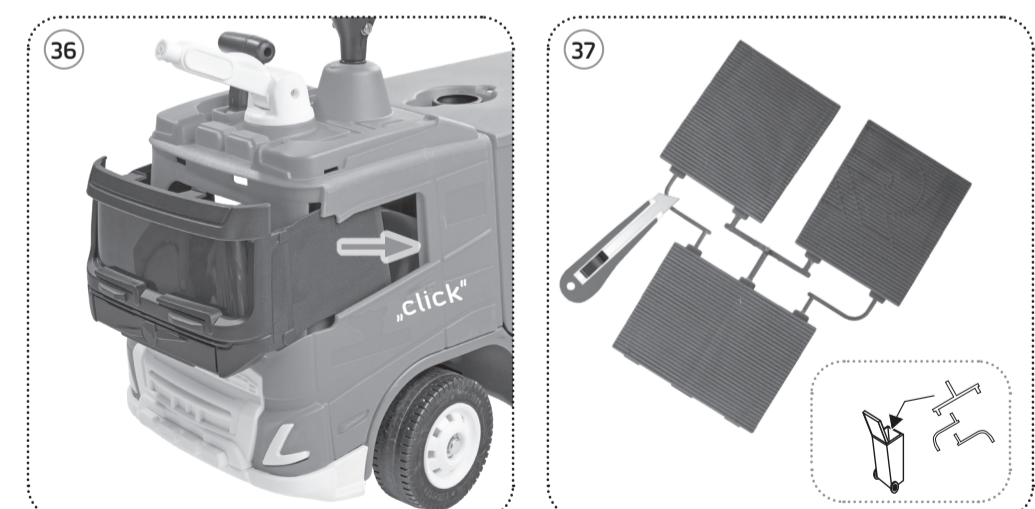
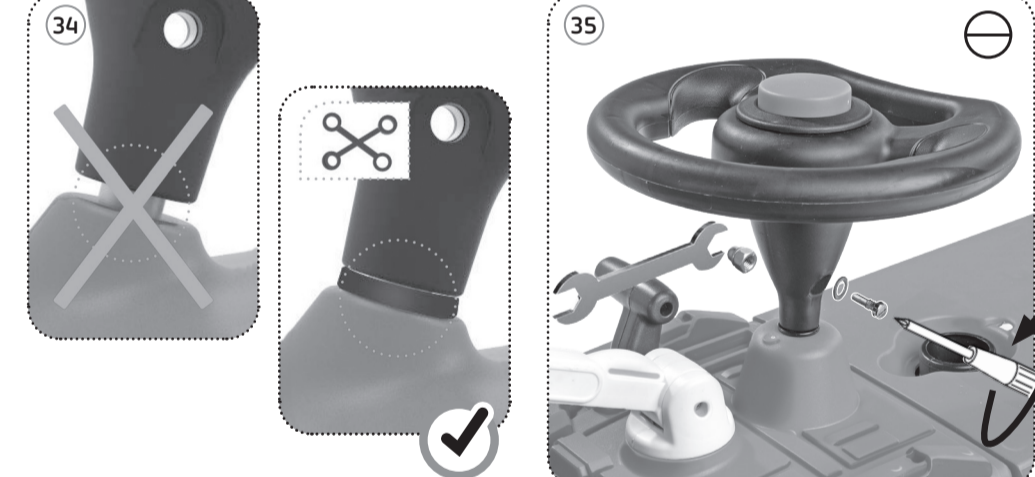
P6/20



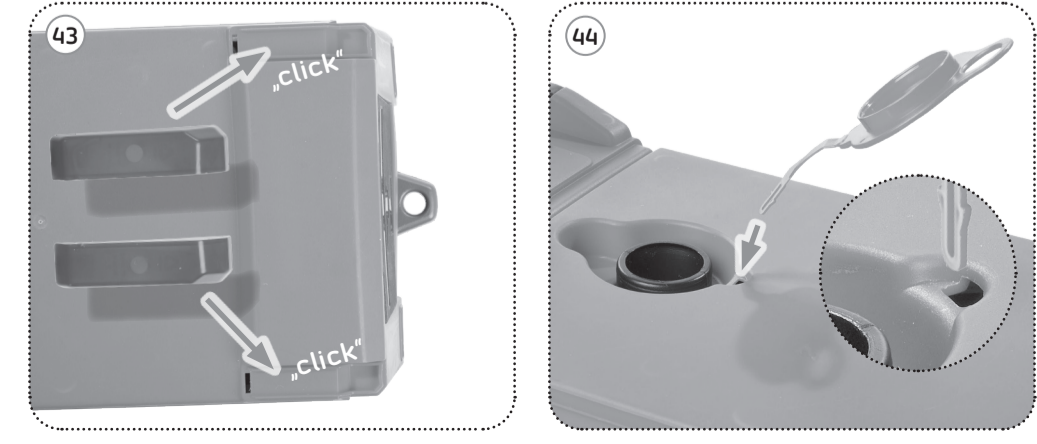
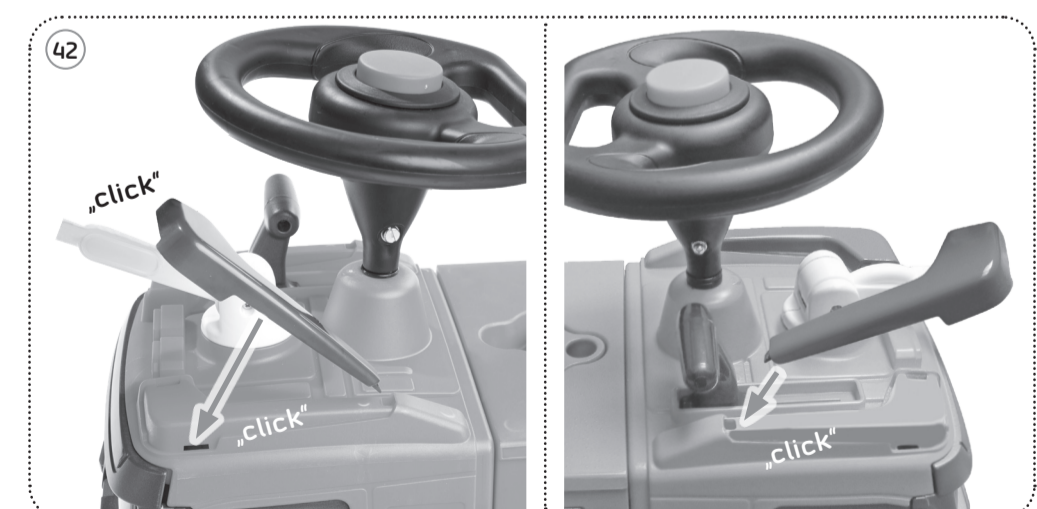
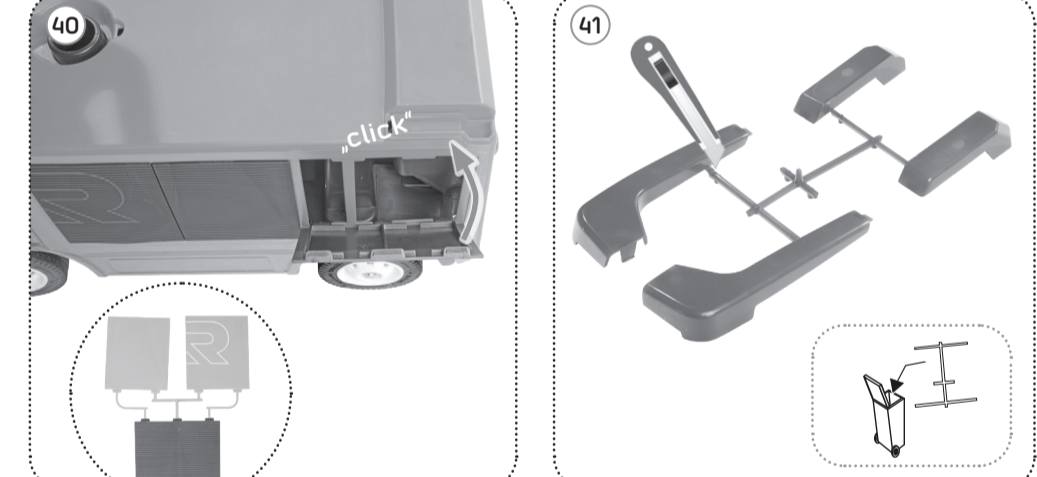
P7/20



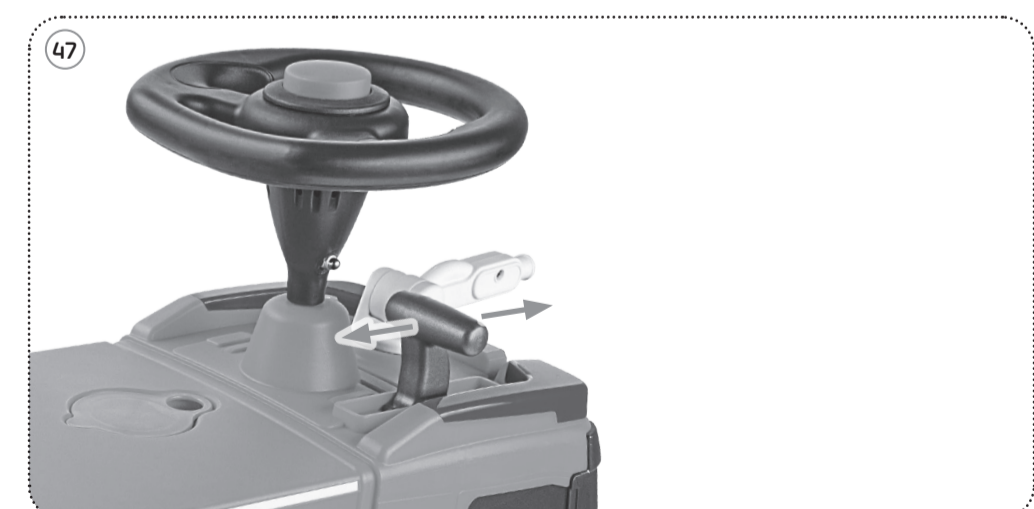
P8/20



P9/20



P10/20



P11/20