

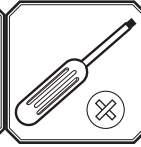
F - ATTENTION!  
 GB - WARNING!  
 D - ACHTUNG!  
 NL - WAARSCHUWING!  
 E - ¡ADVERTENCIA!  
 P - ATENÇÃO!  
 I - AVVERTENZA!  
 DK - ADVARSEL!  
 S - VARNING!  
 FIN - VAROITUS!  
 N - ADVARSEL!  
 H - FIGYELMEZTETÉS!  
 CZ - UPOZORNĚNÍ!  
 SK - UPOZORNENIE!

PL - OSTRZEŻENIE!  
 BG - ВНИМАНИЕ!  
 RO - AVERTISMENT!  
 GR - ΠΡΟΕΙΔΟΠΟΙΗΣΗ!  
 SI - OPOZORILO!  
 HRV - UPOZORENJE!  
 TR - UYARI!  
 UA - УВАГА!  
 ET - HOIATUS!  
 LT - DĖMESIO!  
 LV - UZMANĪBU!  
 !-تنبیه-AR

**\*+2**  
 ans  
 years  
 Jahre  
 jaar  
 años  
 anos  
 anni  
 år  
 vuotta  
 år  
 év  
 let  
 rokov  
 lata  
 години  
 ani  
 χρόνια  
 سنوات  
 let  
 godina  
 yaşından  
 roki  
 aastastele  
 metų  
 gadiem



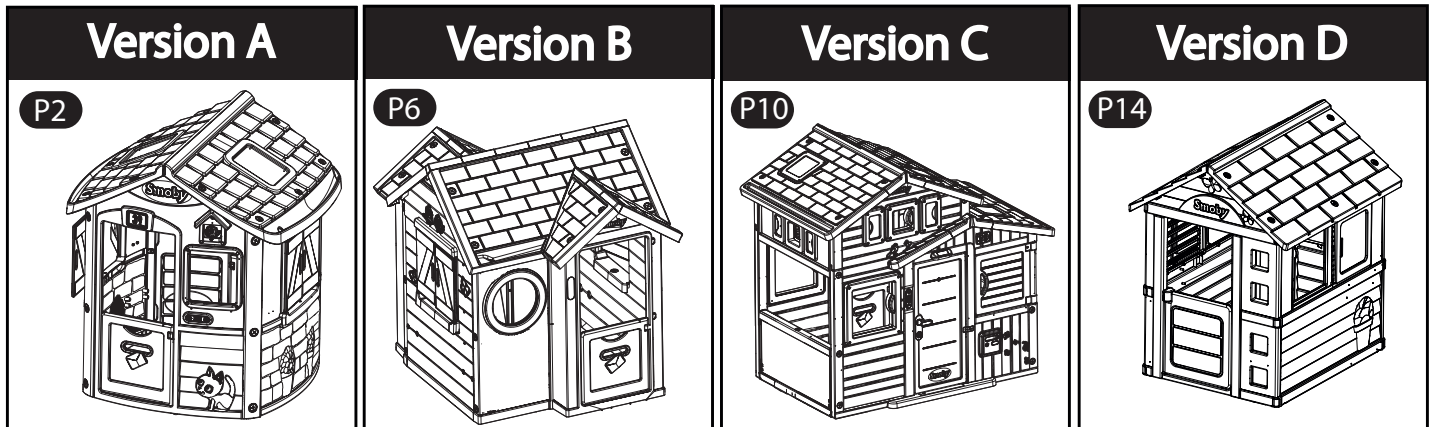
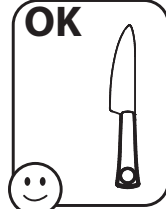
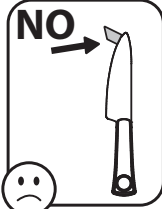
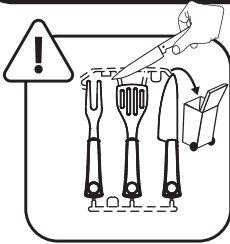
x1

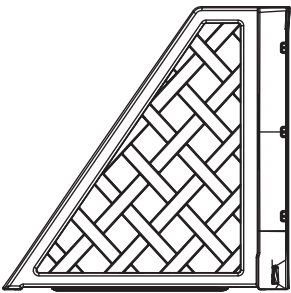
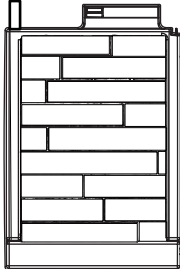
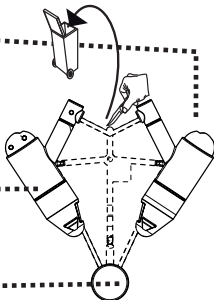
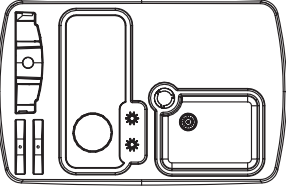
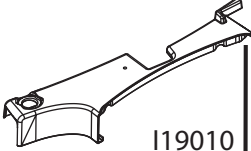

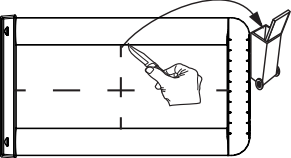
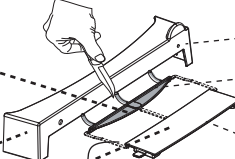
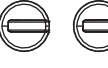

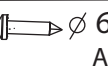
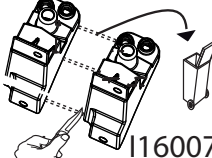
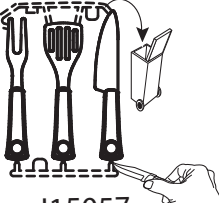




F - Outils non fournis  
 GB - Tools not provided.  
 D - Werkzeug nicht inbegriffen  
 NL - Gereedschap niet inbegrepen  
 E - Herramientas no incluidas  
 P - Ferramentas não fornecidas.  
 I - Utensili non forniti  
 DK - Værktøj medfølger ikke.  
 S - Verktyg ingår inte.  
 FIN - Ei sisällä työkaluja  
 N - Verktøy følger ikke med

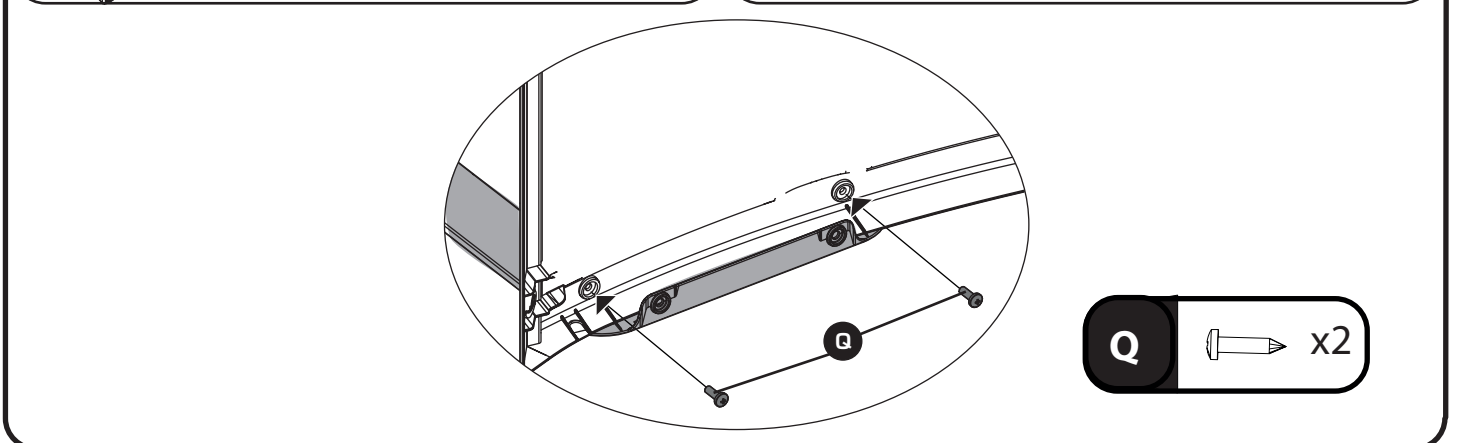
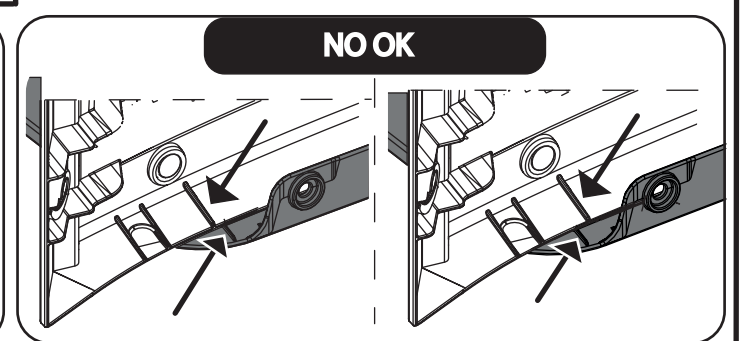
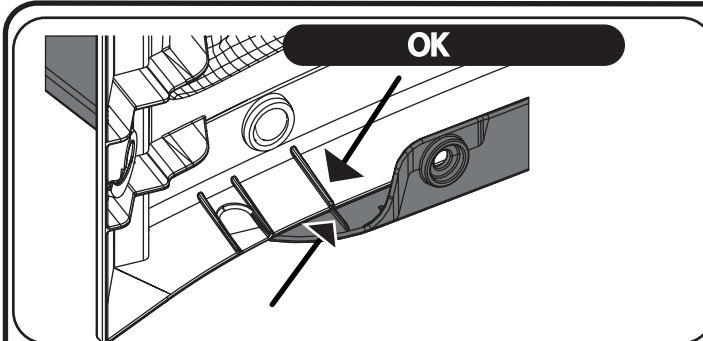
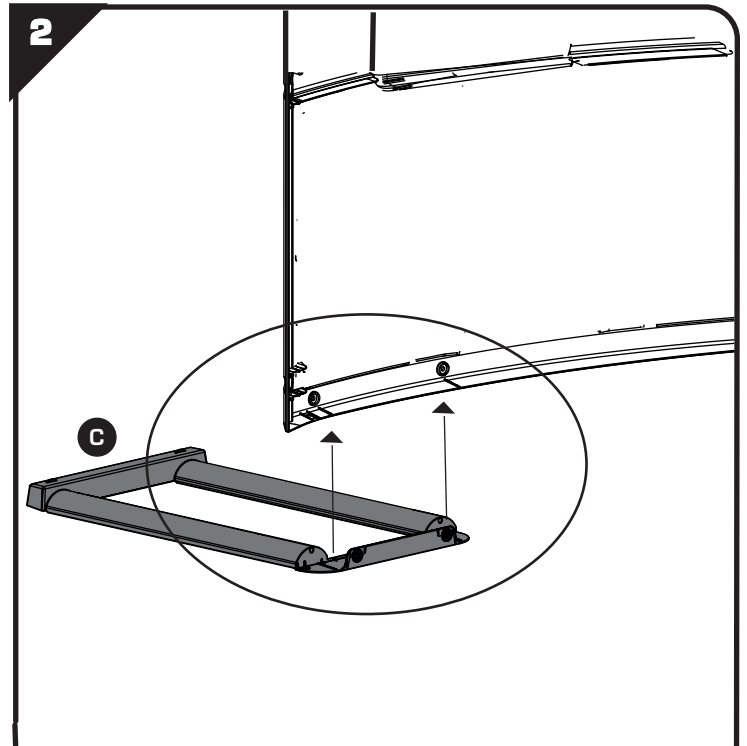
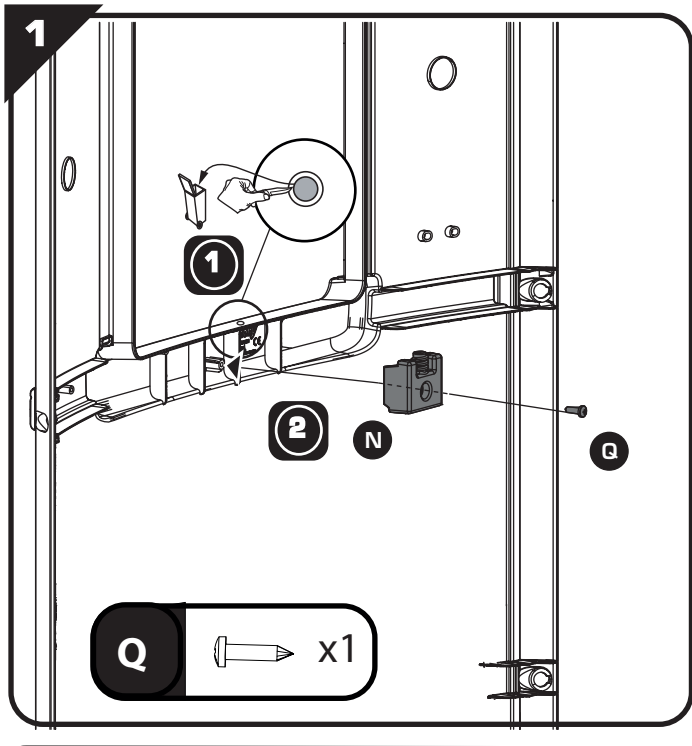
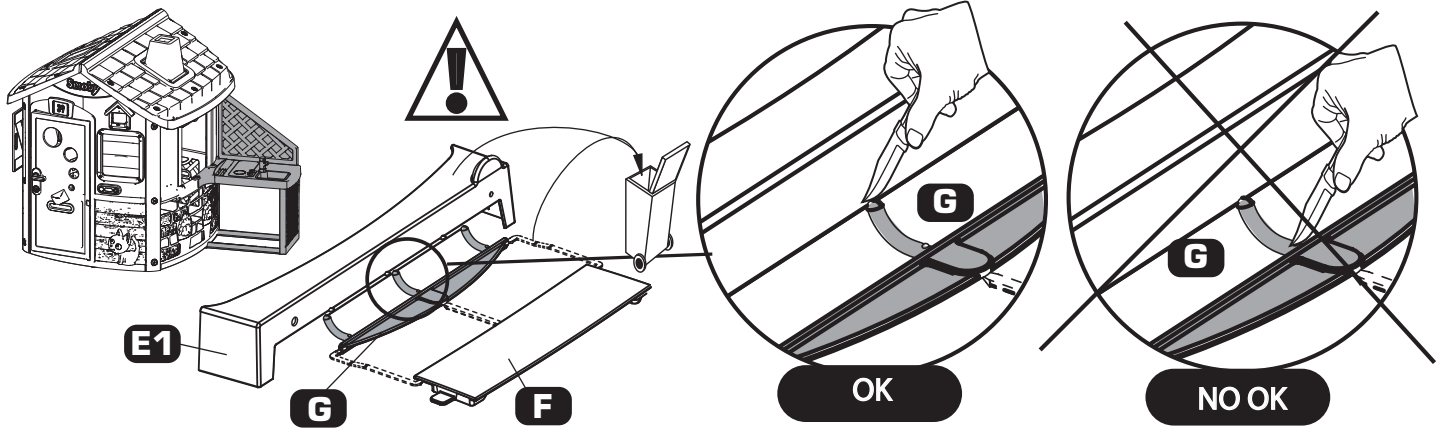
H - A szerszámok nem tartozéka a terméknek.  
 CZ - Nářadí není součástí dodávky  
 SK - Nariadenie nie je súčasťou dodávky  
 PL - Narzędzia niedostarczone w zestawie.  
 BG - Инструменти не са предоставени.  
 RO - Scule neincluse  
 GR - Τα εργαλεία δεν περιλαμβάνονται  
 SI - Orodje ni priloženo.  
 HRV - Alati se ne isporučuju  
 TR - Ürüne dahil değildir

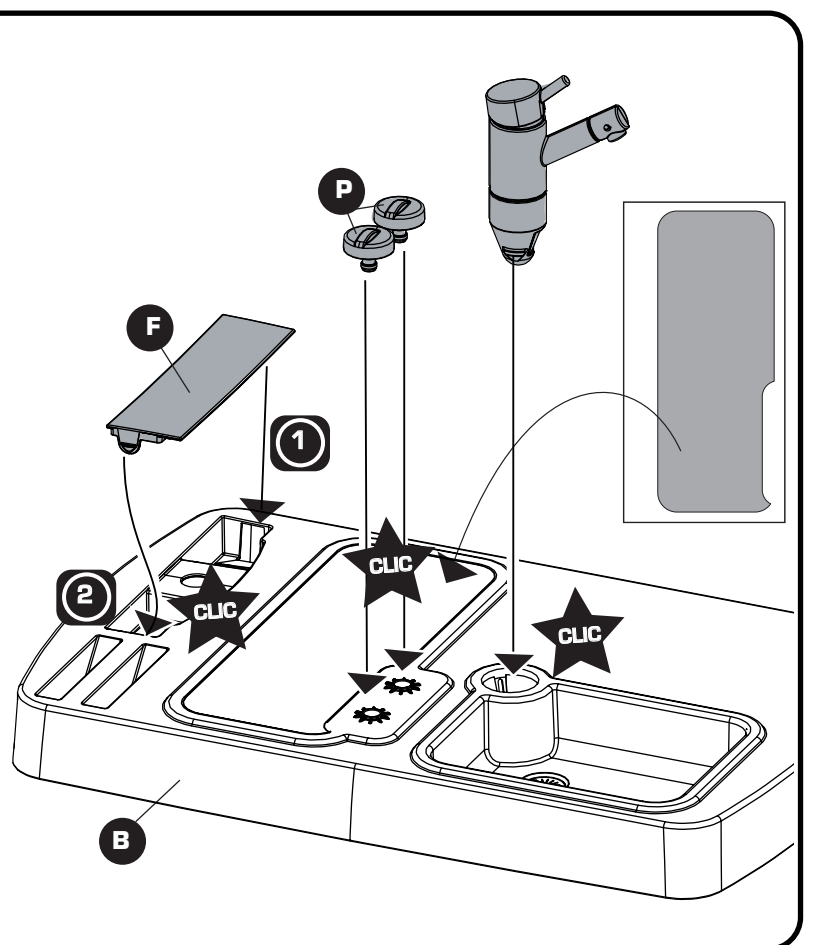
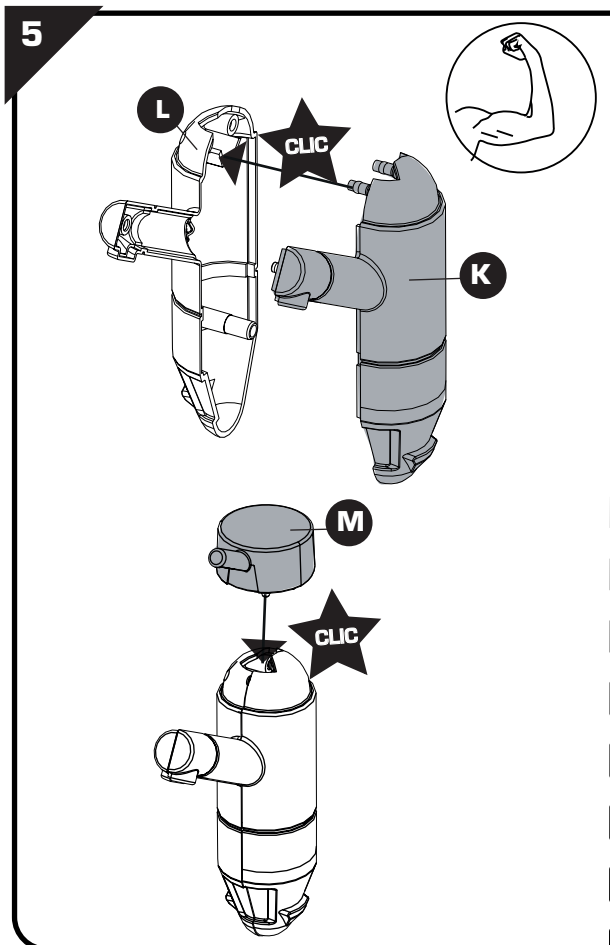
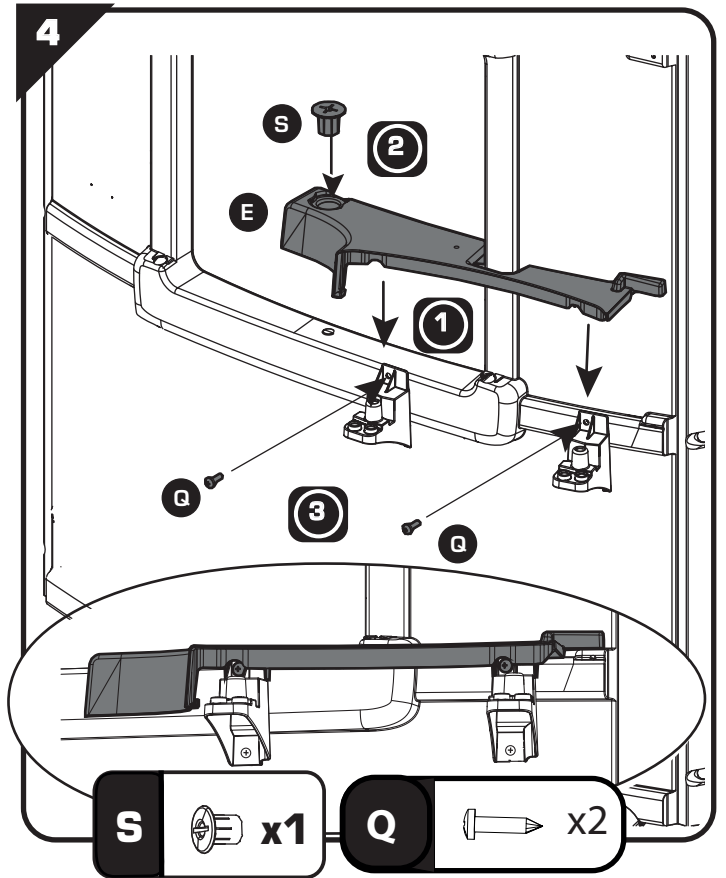
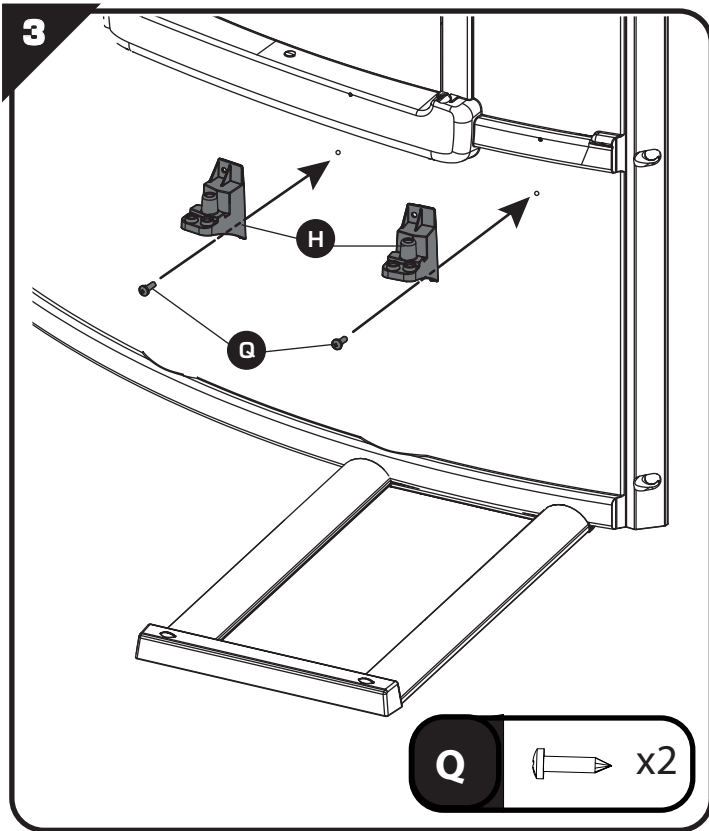
UA - Інструменти не входять у комплект  
 ET - Tööriistu ei ole kaasas.  
 LT - Įrankių komplekte nėra  
 LV - Rīki komplektā nav ietverti.  
 •AR الأدوات غير مُرفقة مع المنتج.

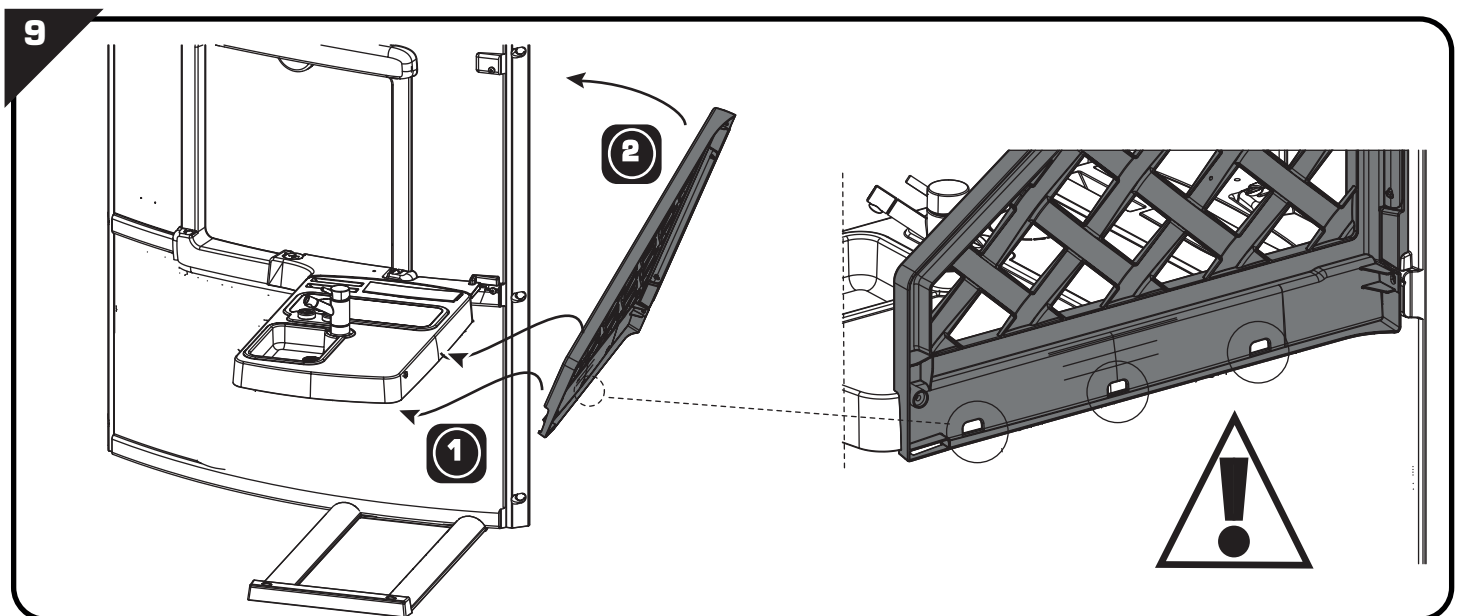
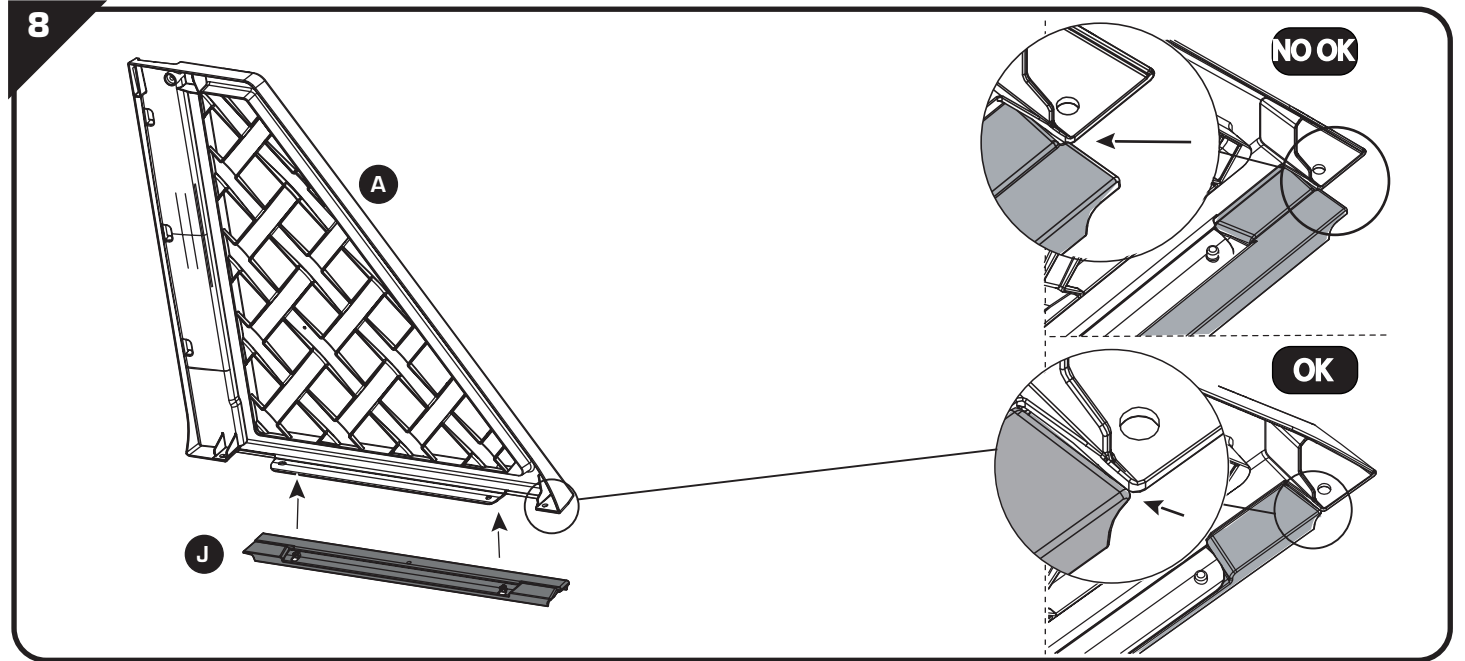
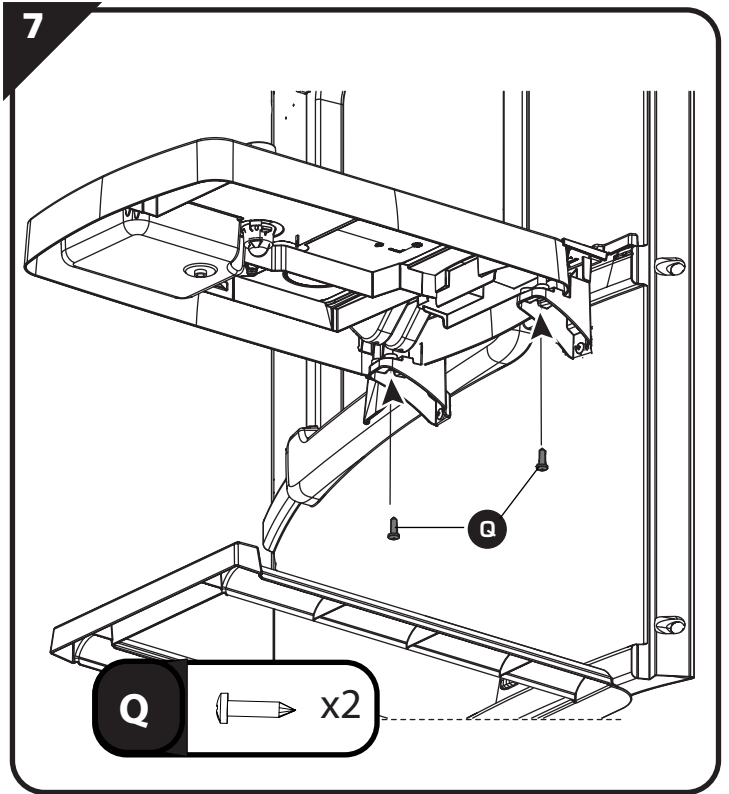
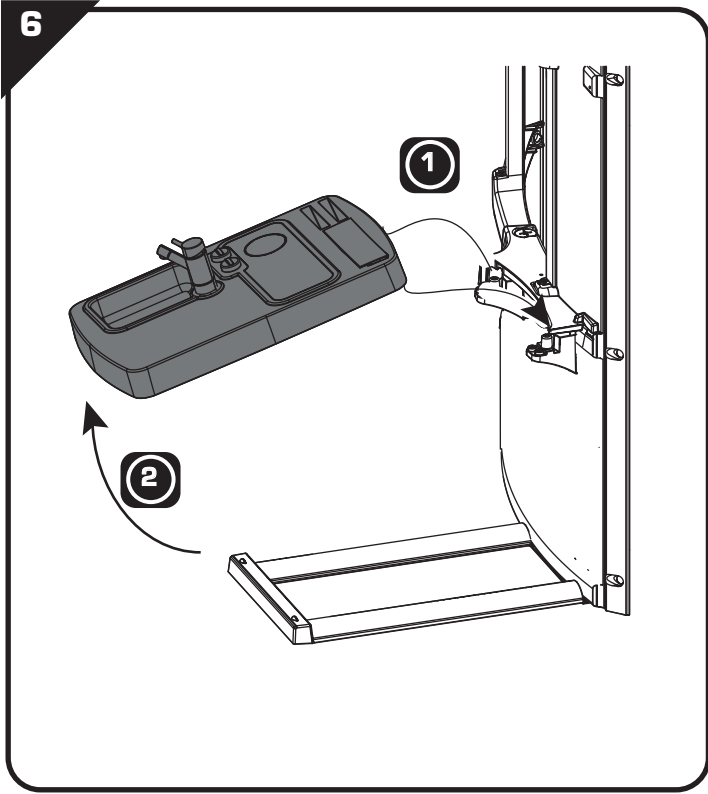


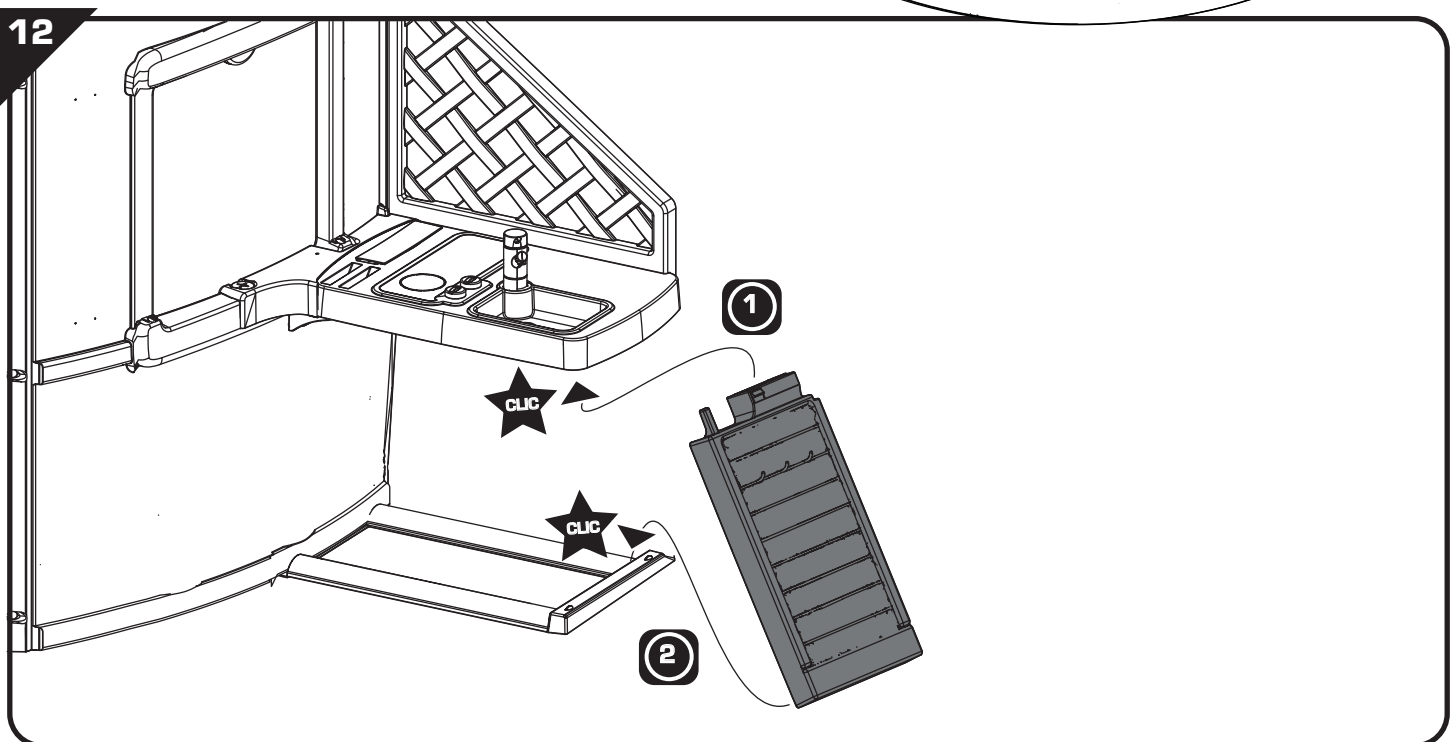
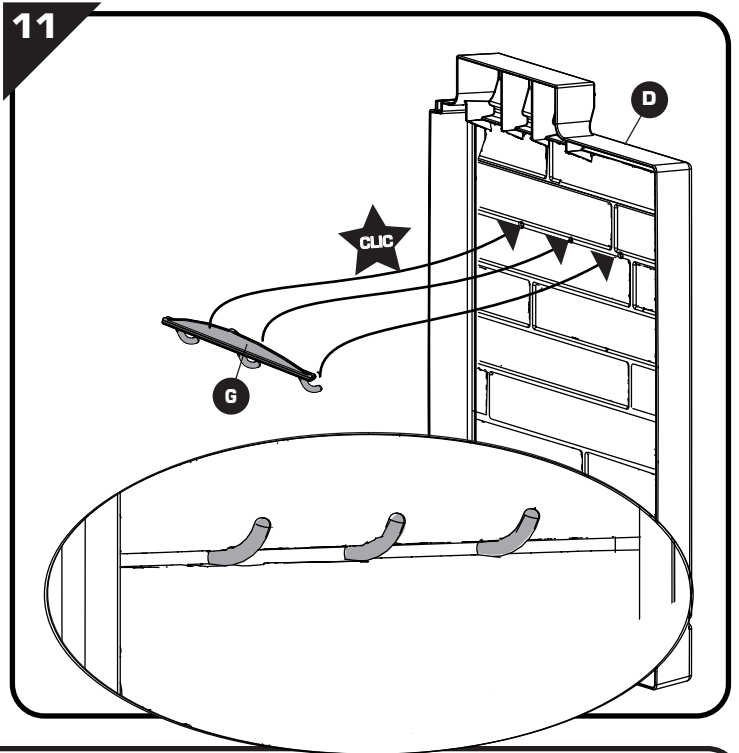
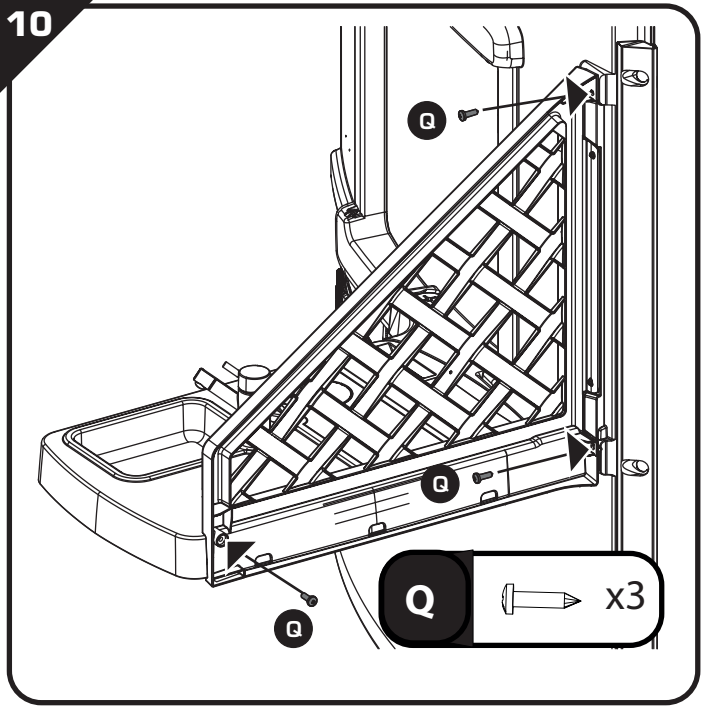
Version		A	B	C	D	Version		A	B	C	D	Version		A	B	C	D	
A	 I16004	x1	x1	x1	x1	D	 I16005	x1	x1	x1	x1	K	 I15050					
	B	 I15046	x1	x1	x1		x1	E	 I19010	x1	x0			x0	x0	N	 I19009	x1
C		 I16006	x1	x1	x1	x1	G	 I16008	x0	x1	x1	x1	P	 OUT 3547	x1	x1	x1	x1
						F	 I16007	x1	x1	x1	x1	Q	 6x20 AAK0414	x13	x11	x11	x11	
						H	 I16009	x1	x1	x1	x1	R	 I15057	x1	x1	x1	x1	
						J	 I16009	x1	x1	x0	x1	S	 I17019	x1	x0	x0	x0	

# Version A

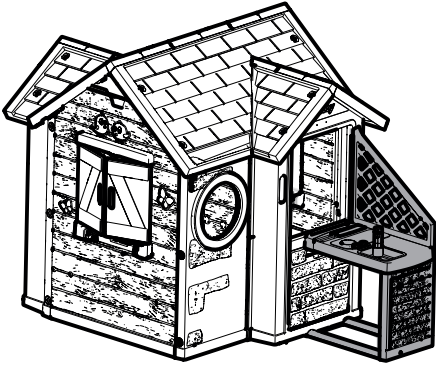








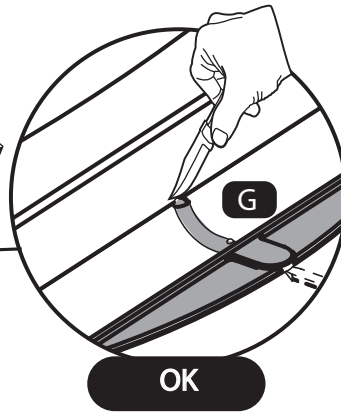
# Version B



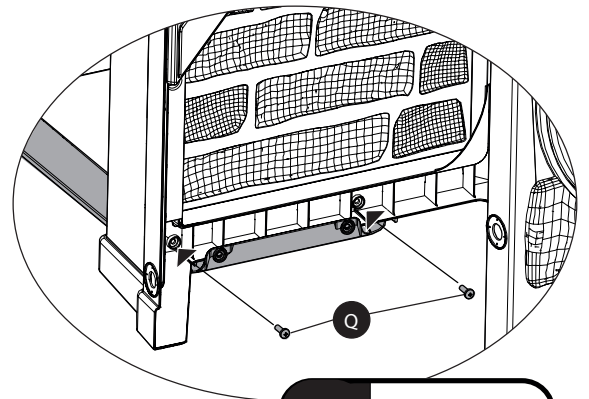
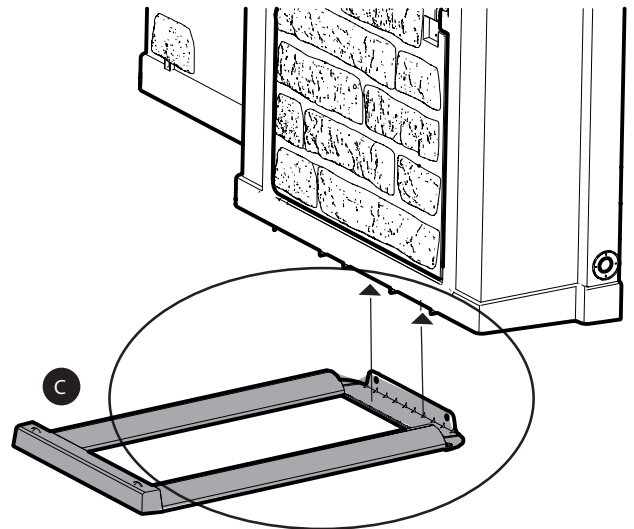
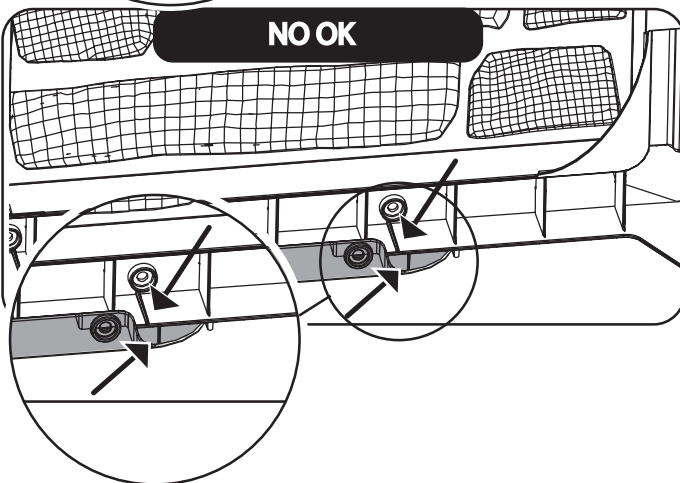
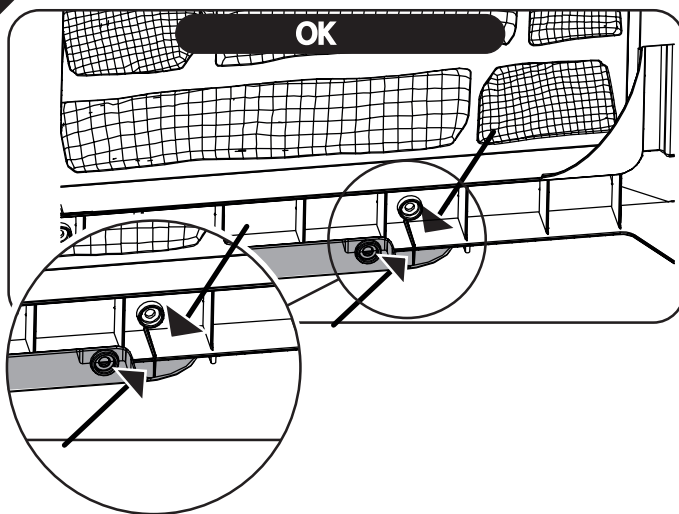
E1

G

F

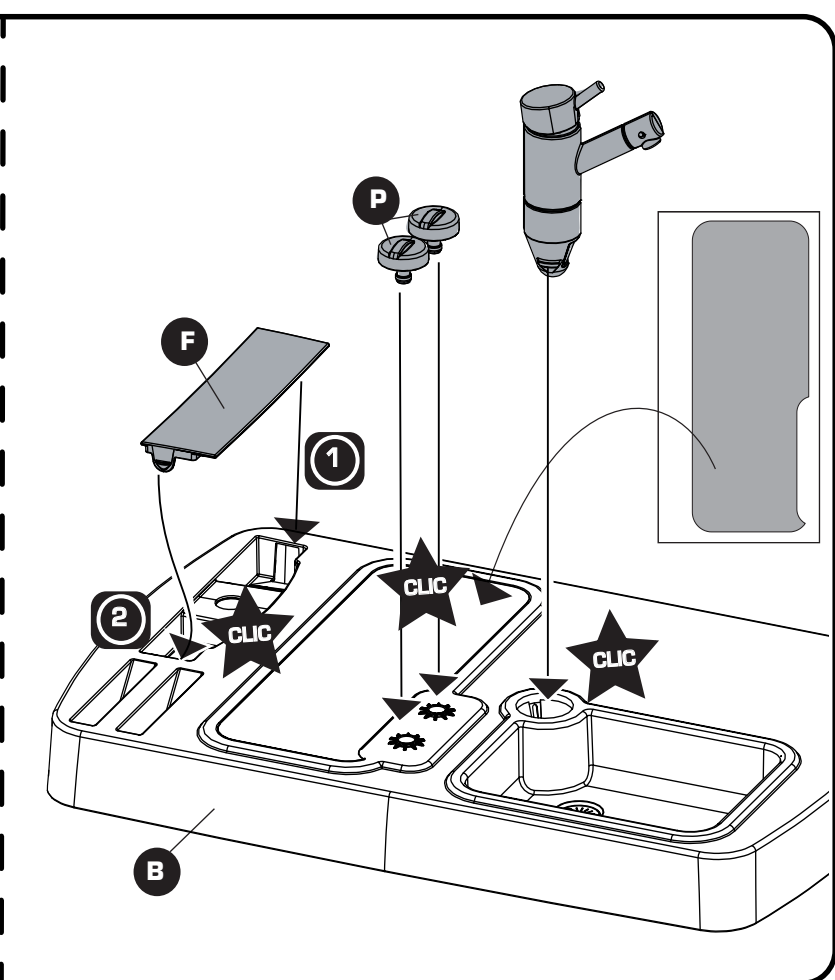
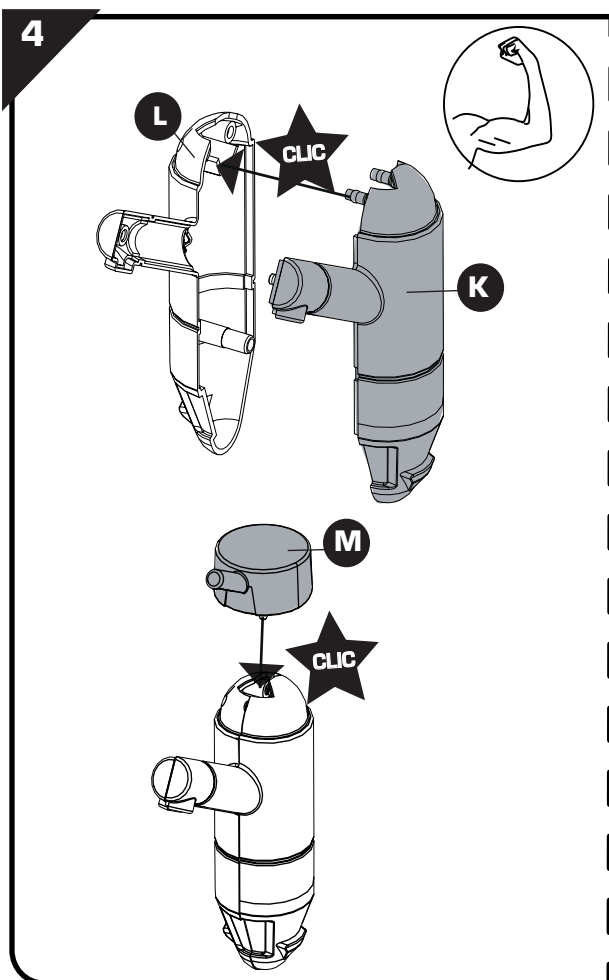
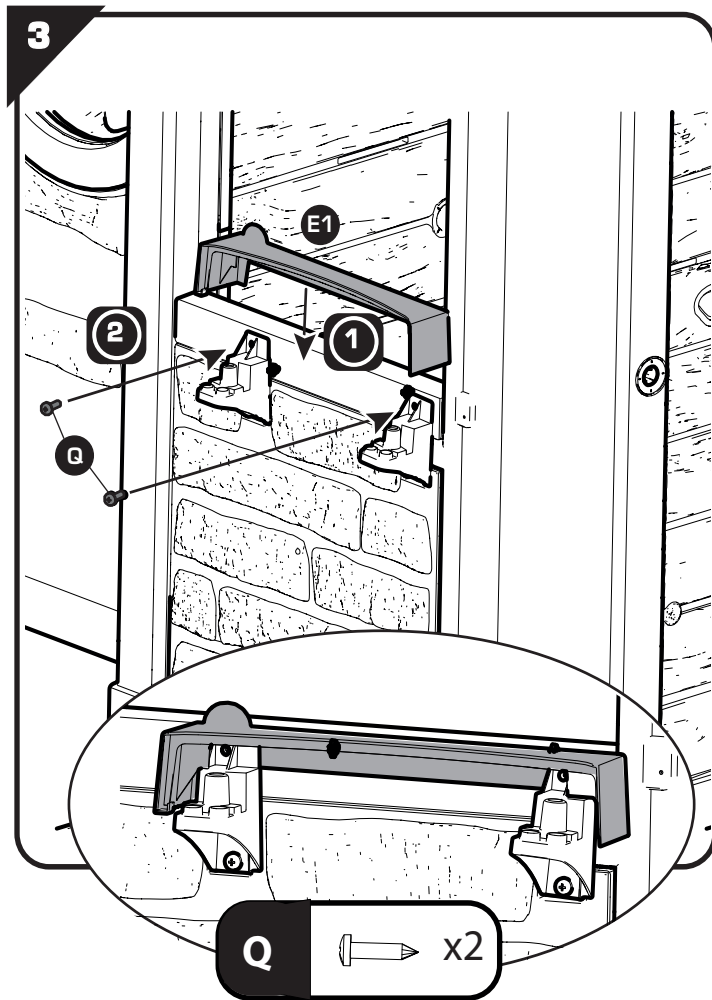
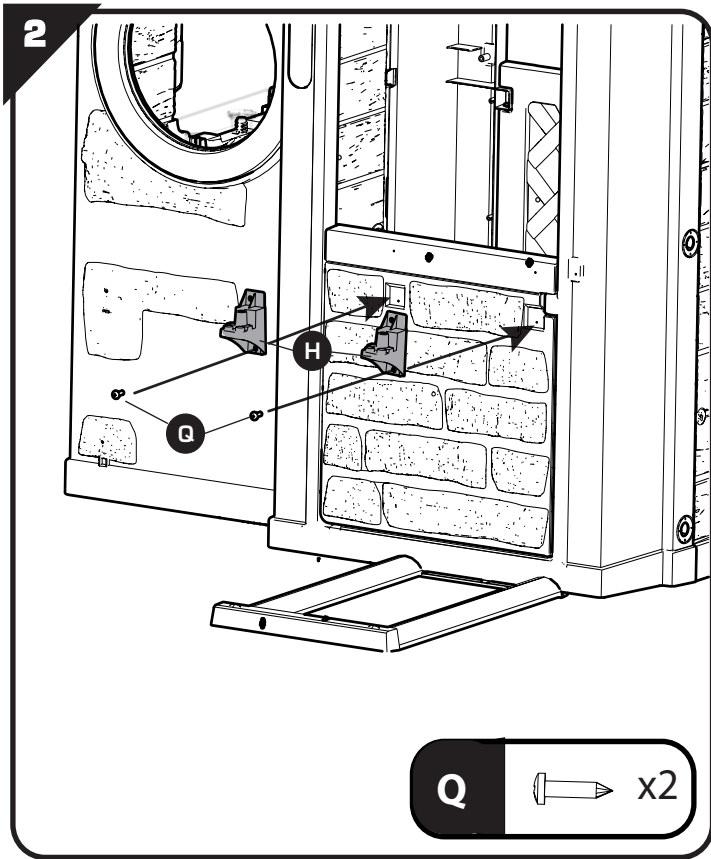


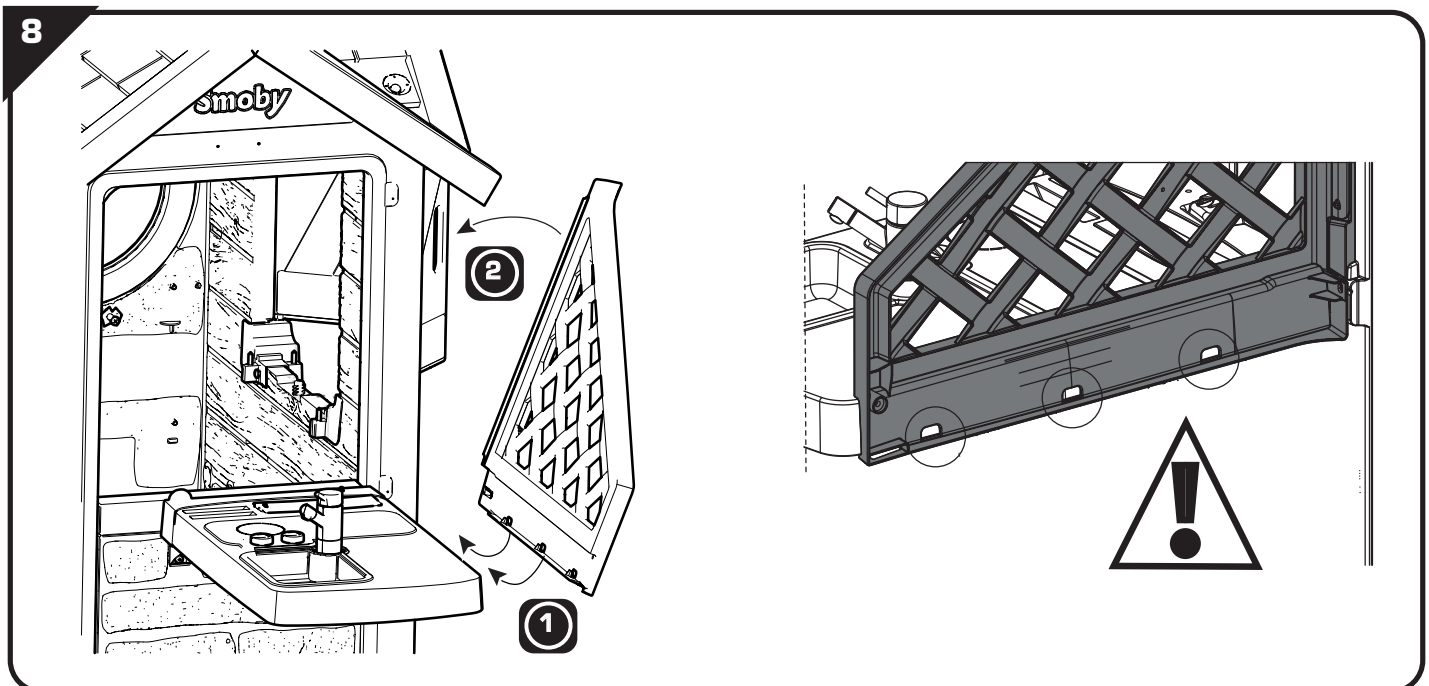
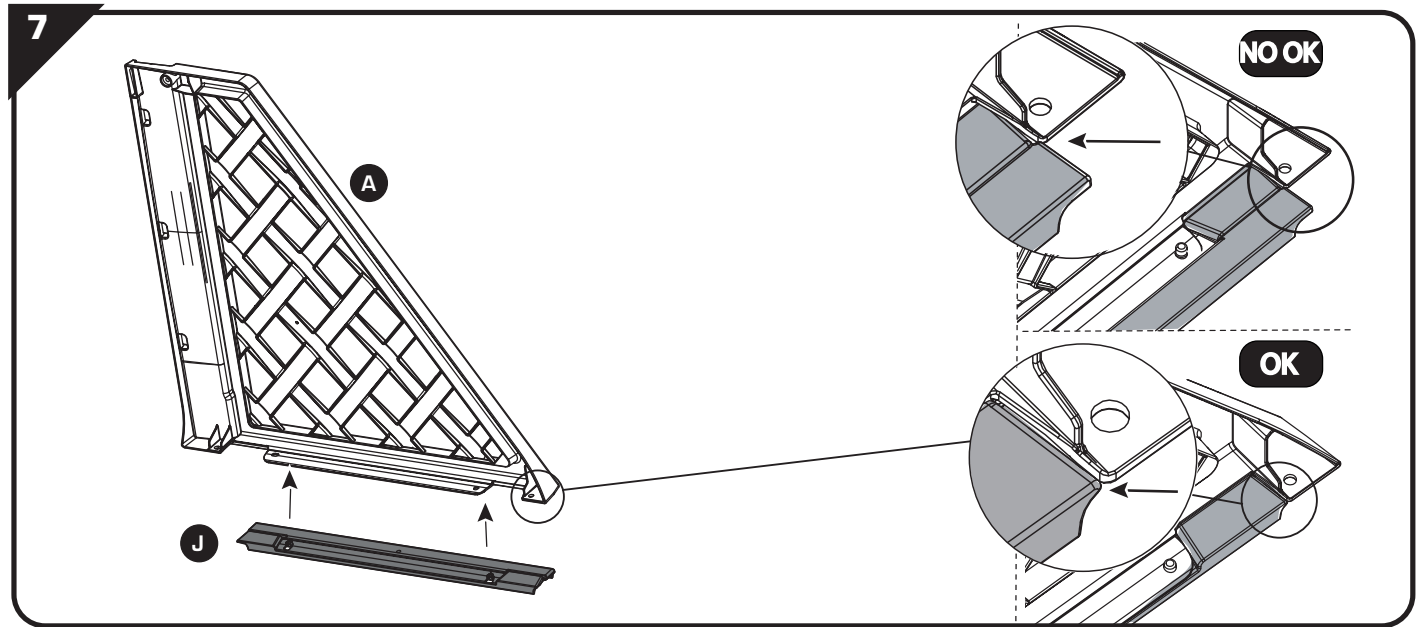
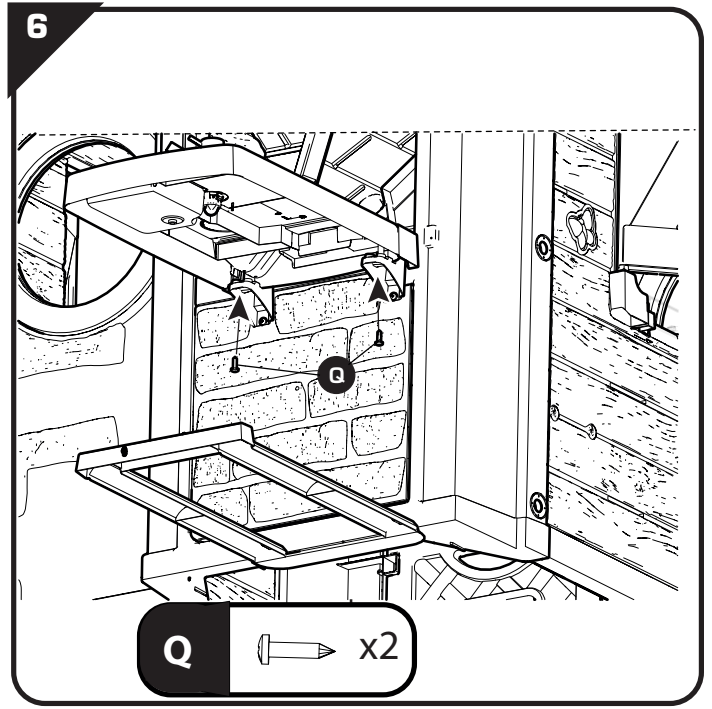
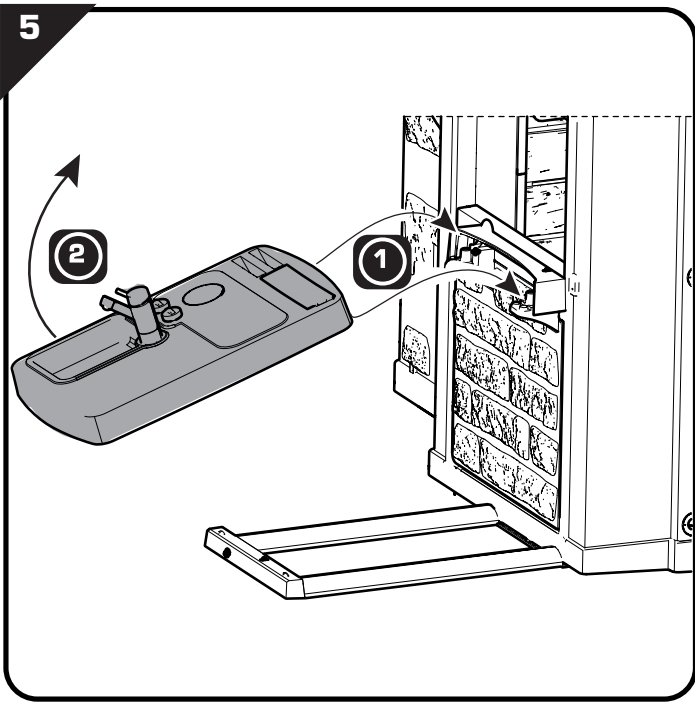
1



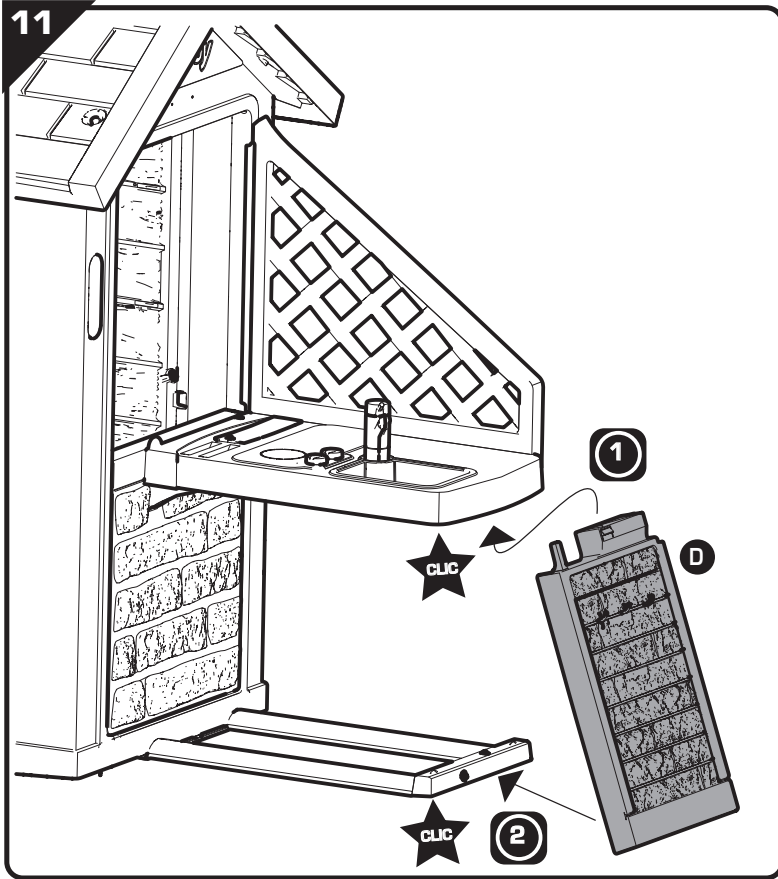
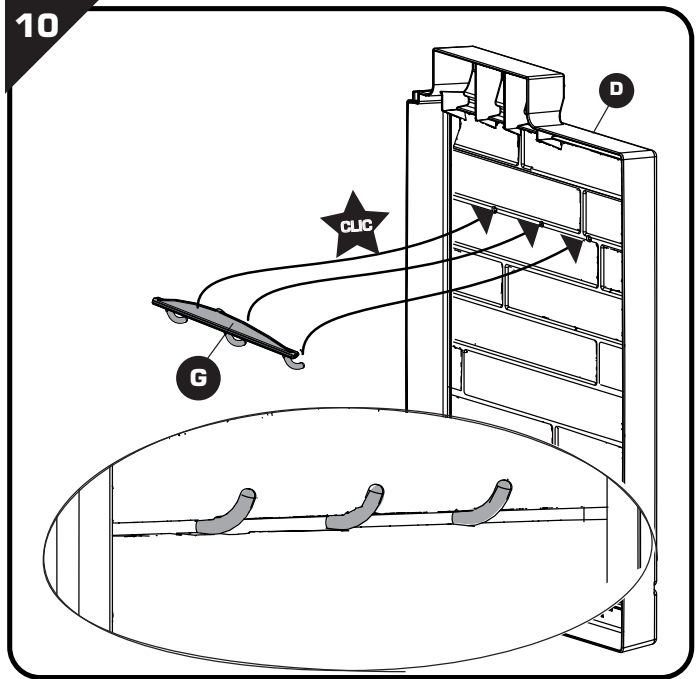
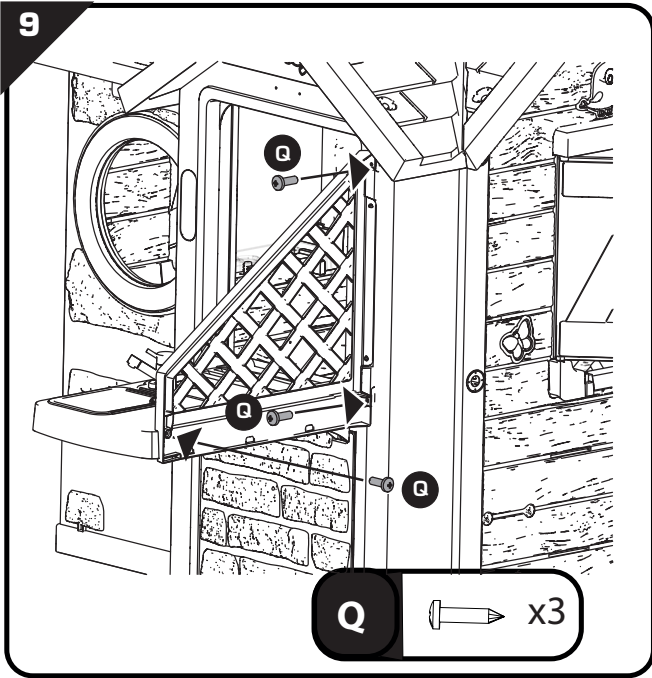
Q

x2

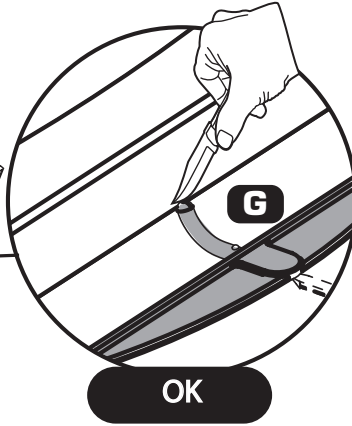
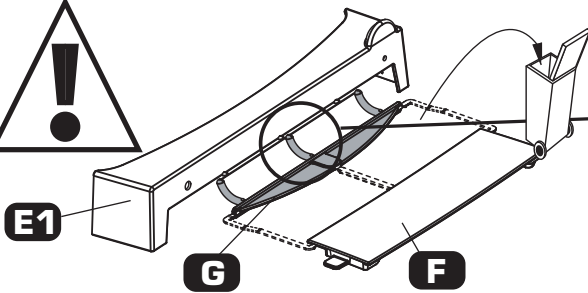
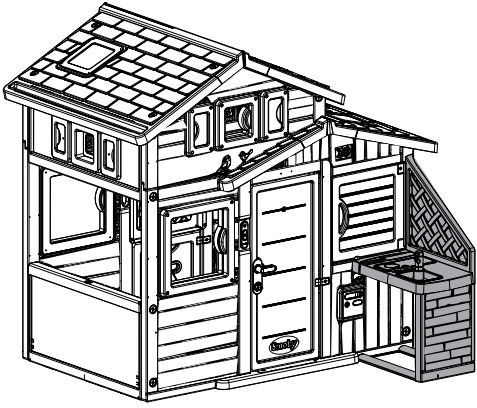




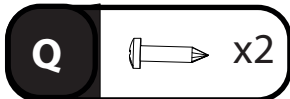
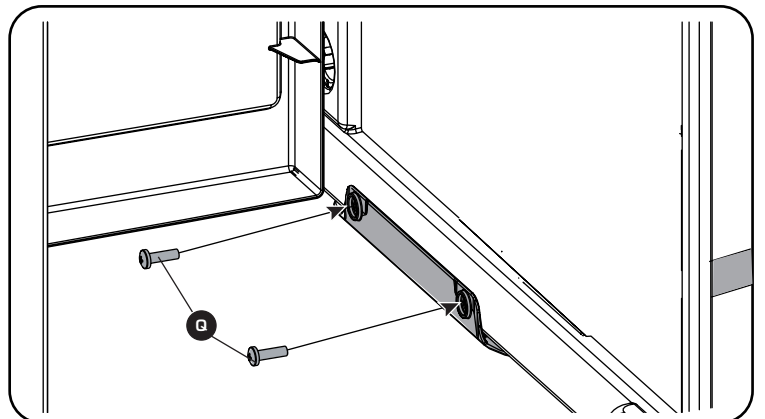
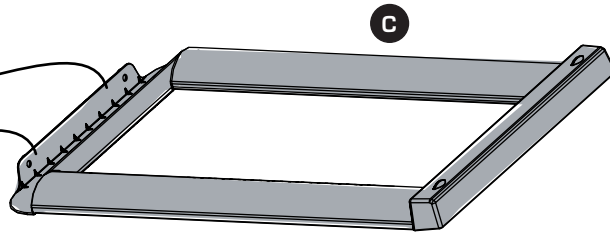
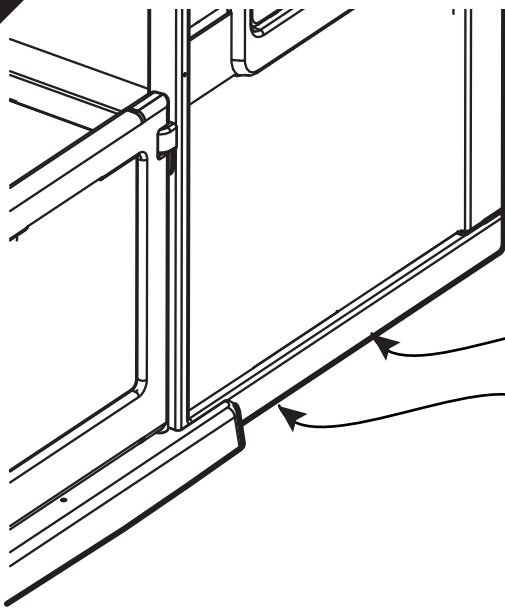


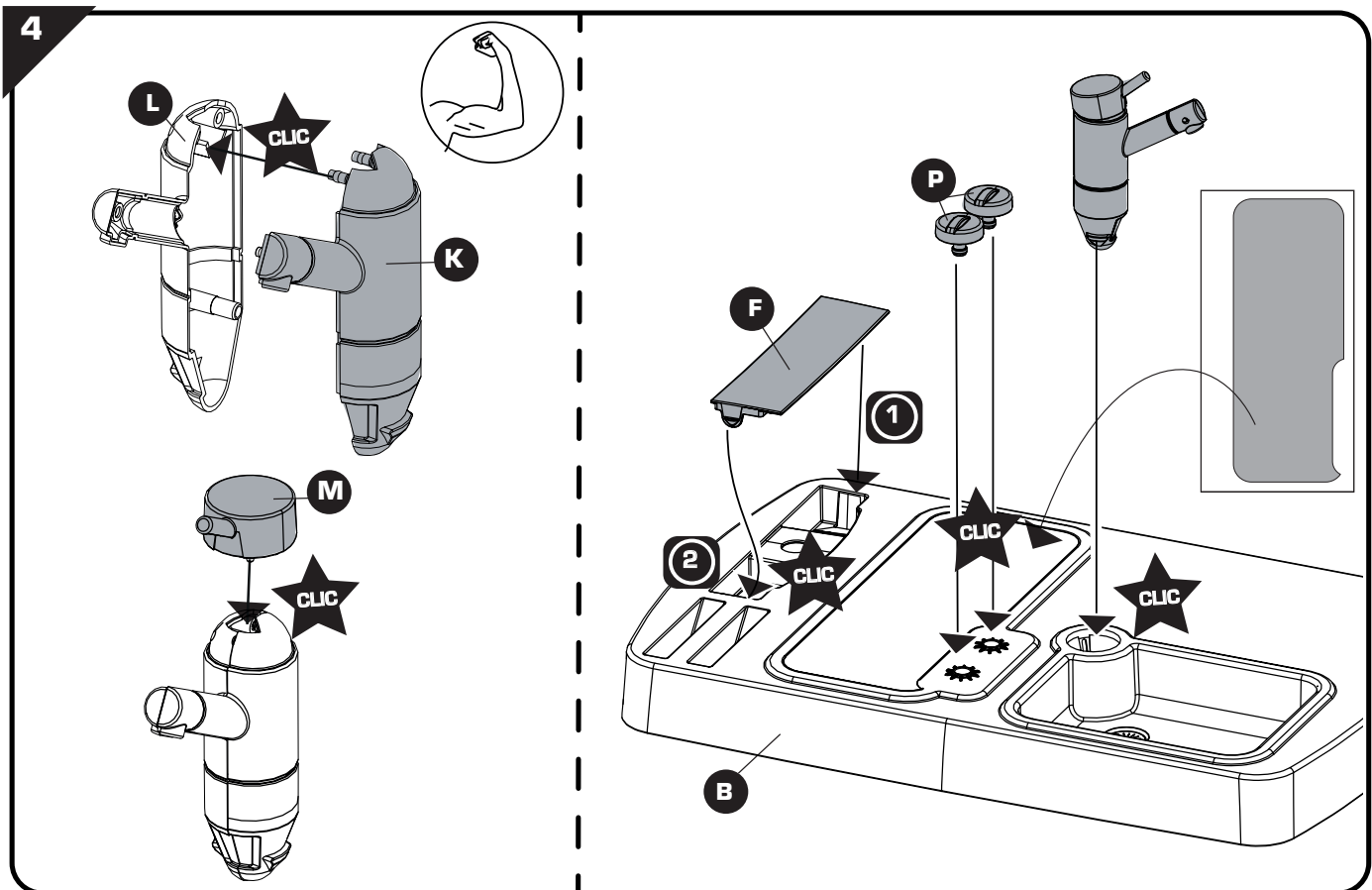
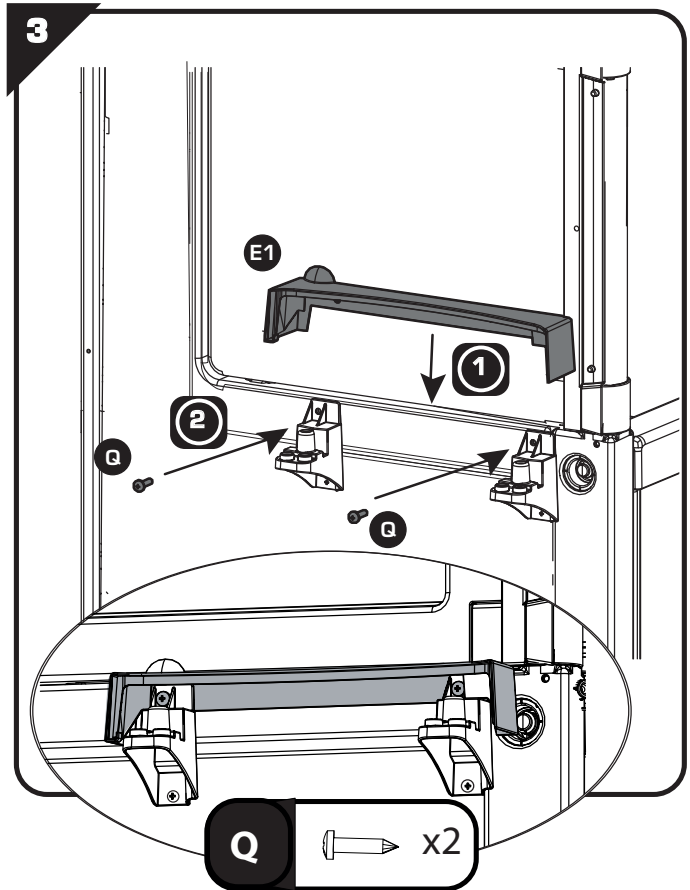
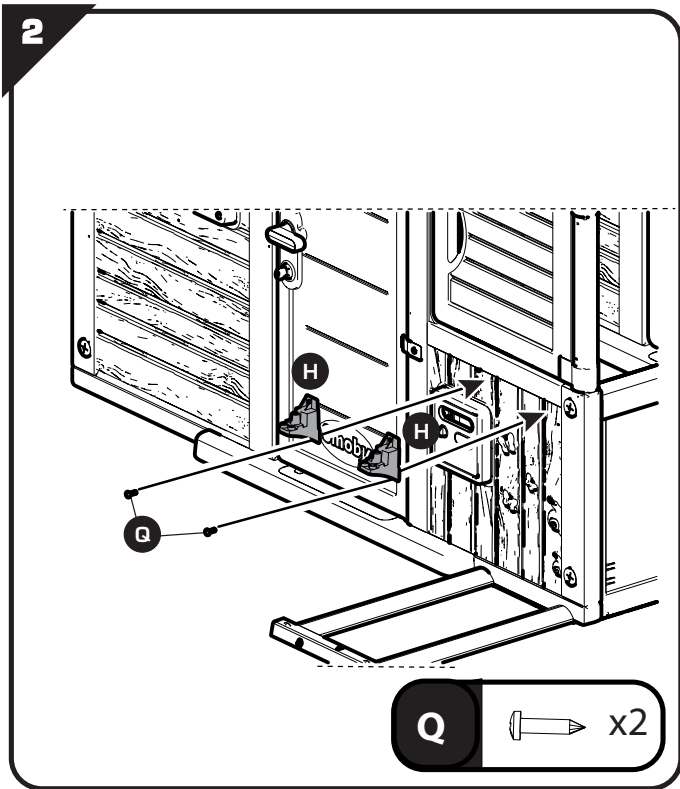


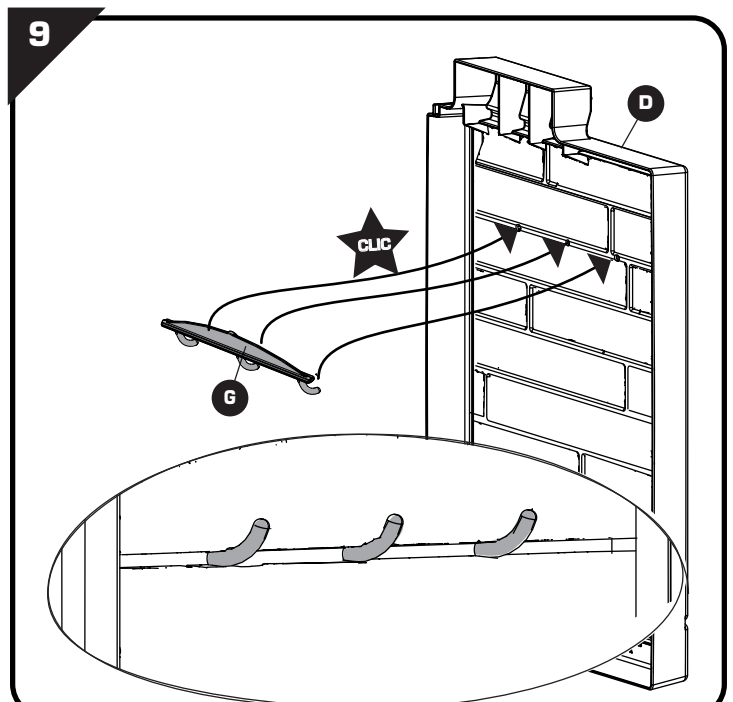
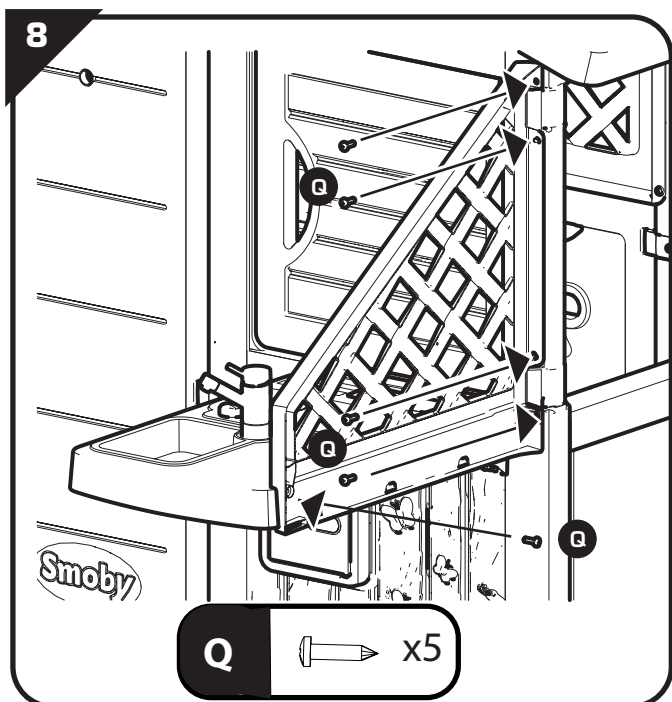
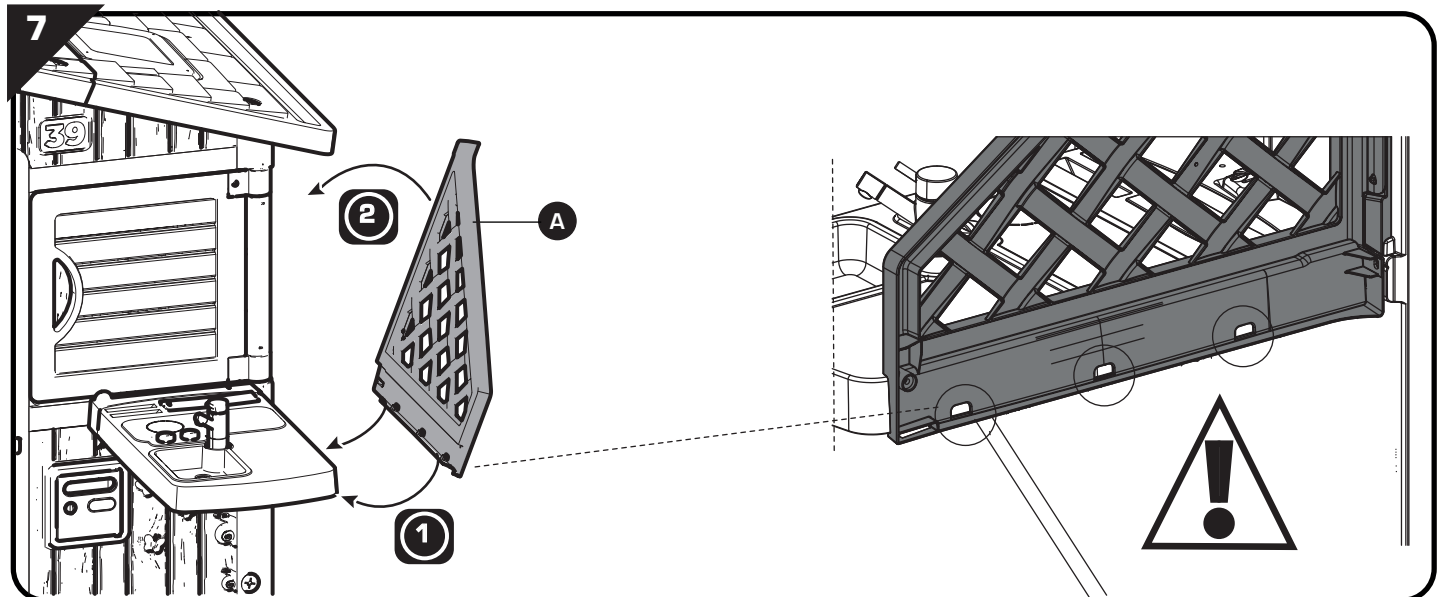
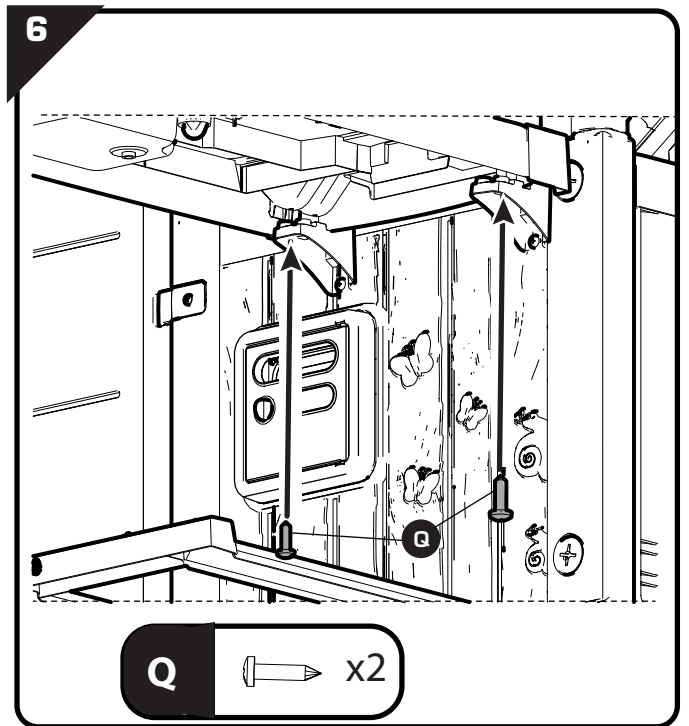
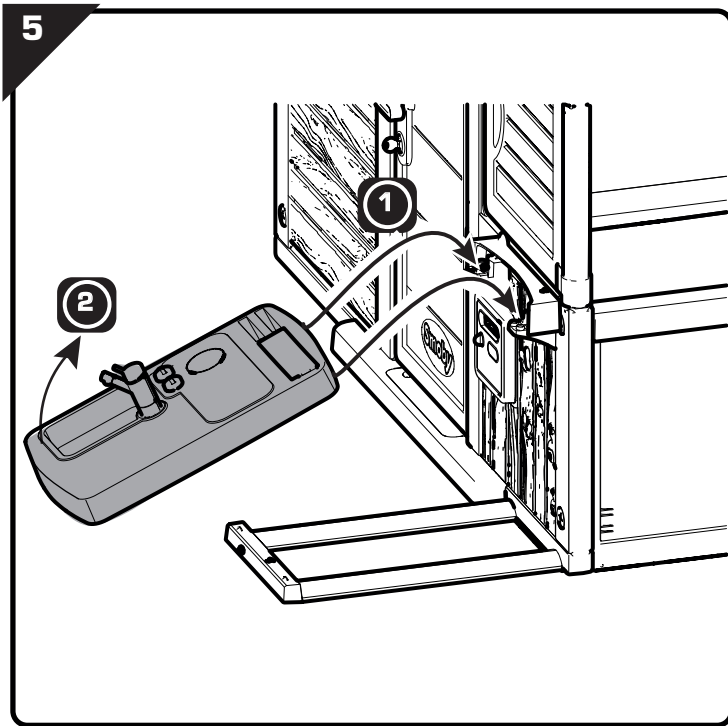
# Version C

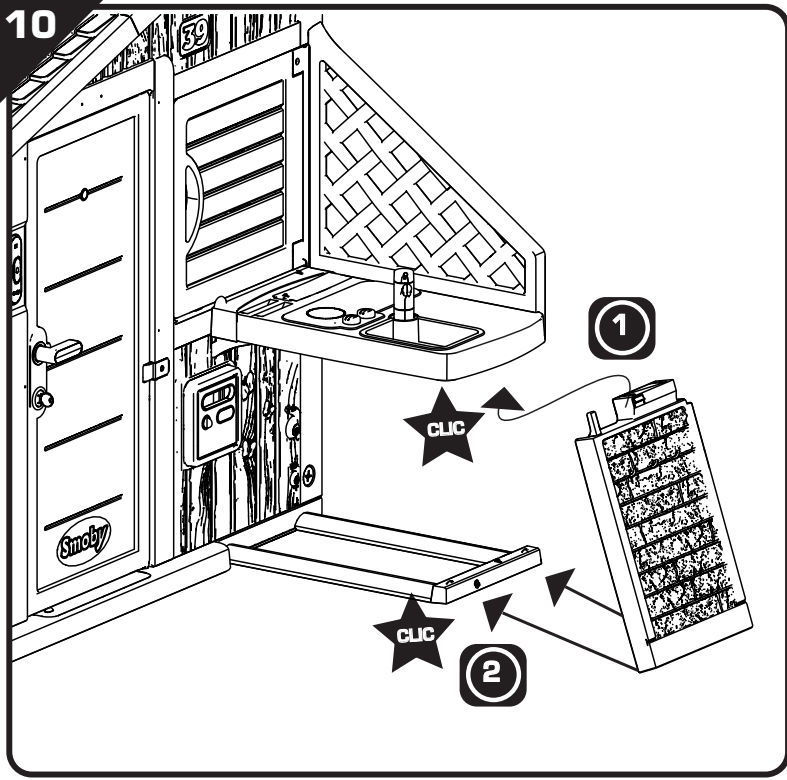


1









Extension cuisine

**SMOBY TOYS S.A.S.**

**Service après vente / After sales service : [www.smoby.fr](http://www.smoby.fr)  
95 route du Haut Jura - 39170 Lavans-lès-Saint-Claude / France.**

**Smoby**

**Assistance consommateurs à nous retourner en cas de problèmes / Consumer assistance: for any problems, return this card /**

**Verbraucher-Info: Für weitere Auskünfte, senden Sie diese Karte bitte an / Klantenservice: voor inlichtingen, dese kaart naar ons terugsturen /**

**Atención al consumidor: para cualquier información, enviar esta tarjeta. / Assistenza per il consumatore: per informazioni, rispedire la presente cartolina.**

NOM / NAME : \_\_\_\_\_

PRENOM / SURNAME : \_\_\_\_\_

RUE / STREET : \_\_\_\_\_

VILLE / TOWN : \_\_\_\_\_

CODE POSTAL / POSTAL CODE : \_\_\_\_\_

PAYS / COUNTRY : \_\_\_\_\_

N° TEL : \_\_\_\_\_

EMAIL : \_\_\_\_\_

**Description du motif de la réclamation / Cause for complaint / Grund der Beanstandung / Omschrijving van de reden van de klacht / Detalle el motivo de su reclamación / Descizione del motivo del reclamo :**

**Manquant / Missing / Fehlende Teile / Tekort / Faltante / Mancante.**

**Cassé / Broken / Gebrochen / Gebroken / Rotura / Rotto.**

**Commentaires / Comments / Bemerkung / Opmerkingen / Comentarios / Commenti.**

Ref: \_\_\_\_\_

Couleurs/Colors: \_\_\_\_\_

N° Notice / IS Number : \_\_\_\_\_

**AAP2241D**

N°:  N°:  N°:  N°:  N°:  N°:  N°:

Qté: ..... Qté: ..... Qté: ..... Qté: ..... Qté: ..... Qté: ..... Qté: .....



# Version D

