

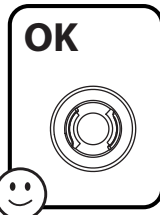
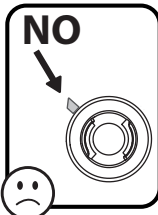
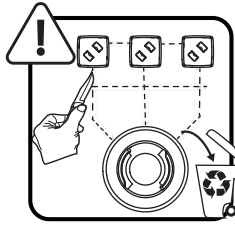
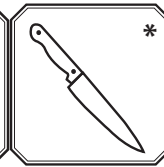
F - ATTENTION!  
 GB - WARNING!  
 E - ACHTUNG!  
 NL - WAARSCHUWING!  
 E - ADVERTENCIA!  
 P - ATENÇÃO!  
 I - AVVERTENZA!  
 DK - ADVARSEL!  
 S - VARNING!  
 FIN - VAROITUS!  
 NO - ADVARSEL!  
 H - FIGYELMEZTETÉS!  
 CZ - UPOZORNĚNÍ!  
 SK - UPOZORNENIE!

PL - OSTRZEŻENIE!  
 BG - ВНИМАНИЕ!  
 RO - AVERTISMENT!  
 GR - ΠΡΟΕΙΔΟΠΟΙΗΣΗ!  
 SI - OPOZORILO!  
 HRV - UPOZORENJE!  
 TR - UYARI!  
 UA - УВАГА!  
 EST - HOIATUS!  
 LT - DĖMESIO!  
 LV - UZMANĪBU!  
 -AR تنبيه!

**+3**  
 3  
 ans  
 years  
 Jahre  
 jaar  
 años  
 anos  
 anni  
 är  
 år  
 let  
 godina  
 yaşından  
 роки  
 aastastele  
 metų  
 gadiem  
 години  
 ani  
 χρόνια  
 سنوات



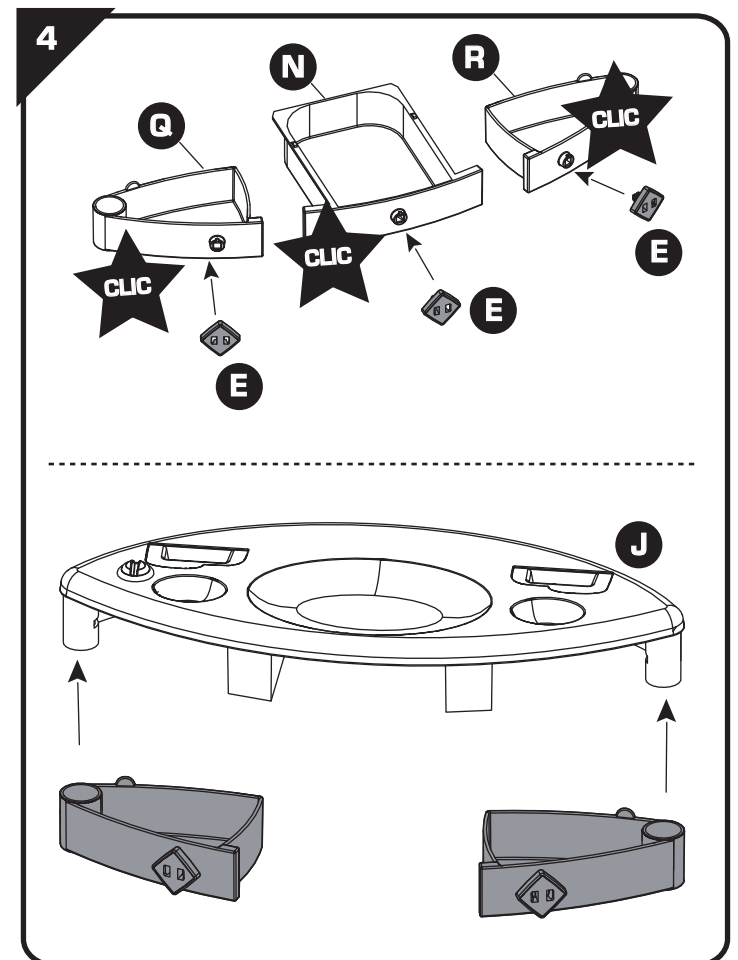
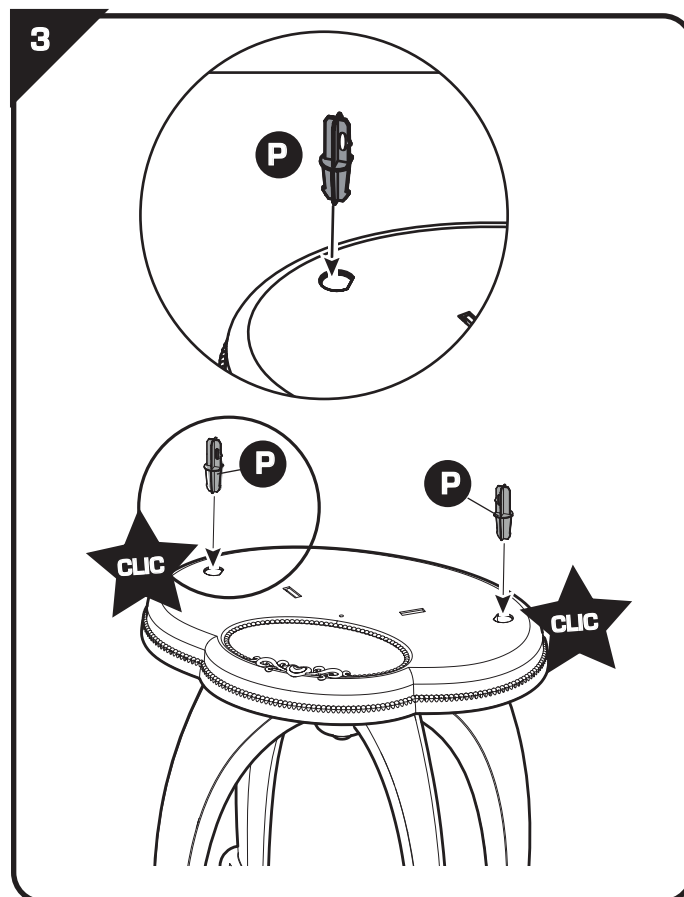
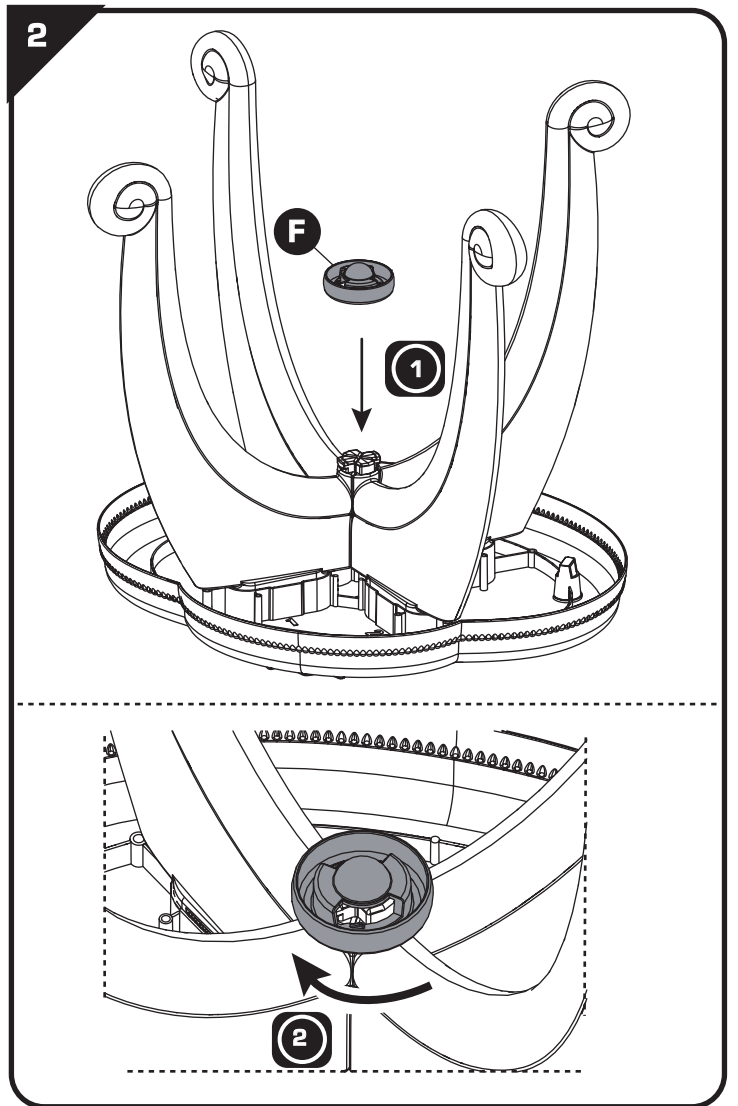
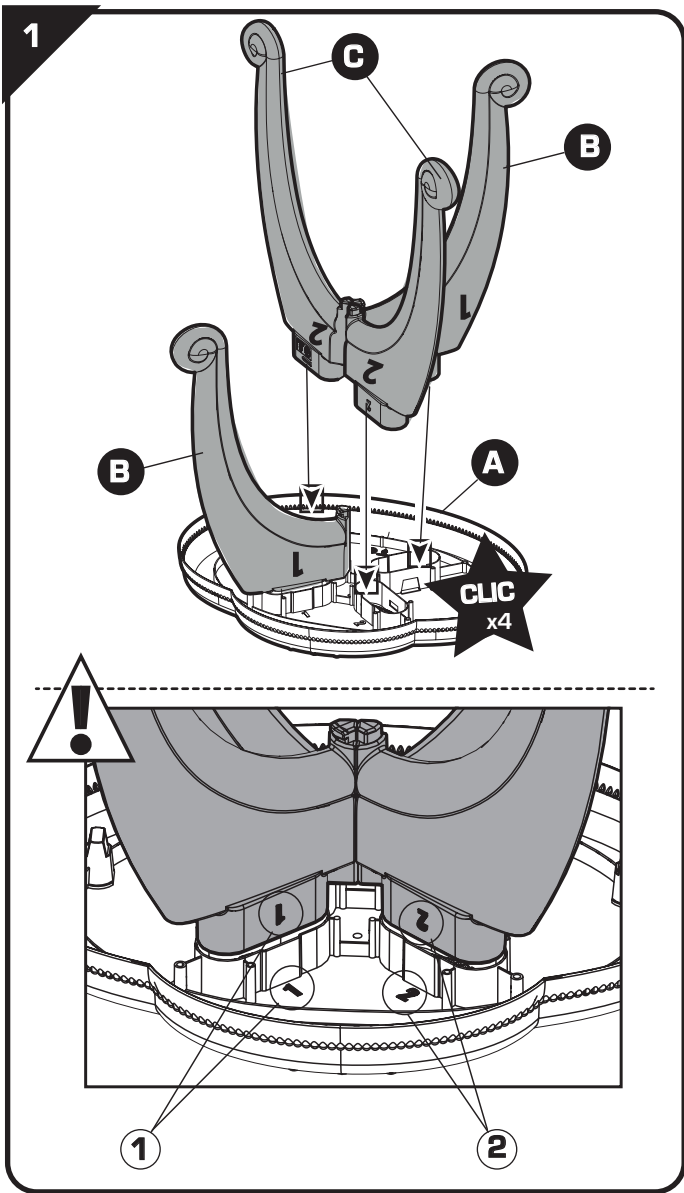
X1

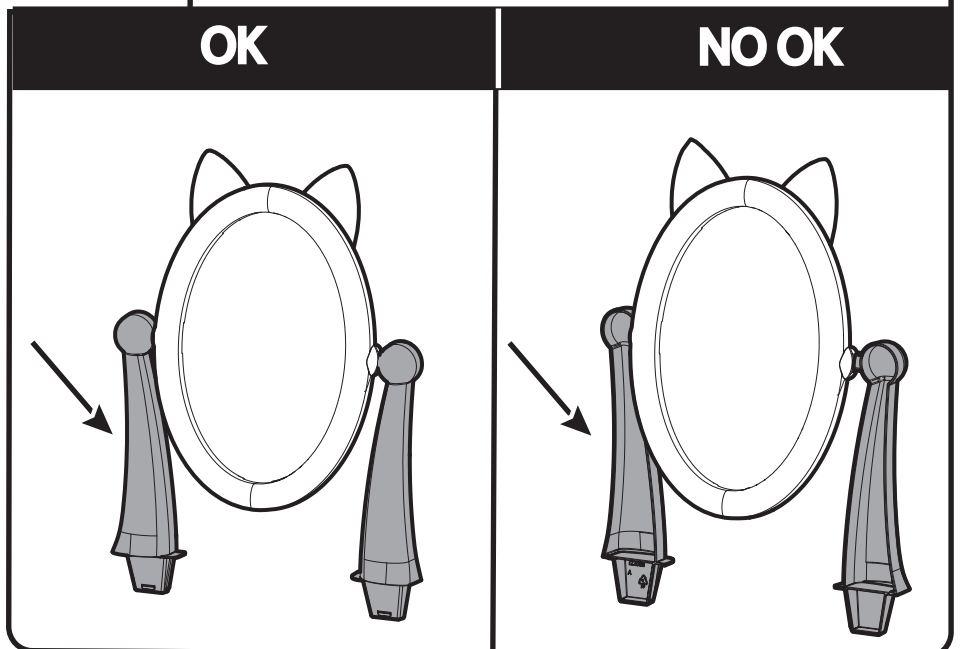
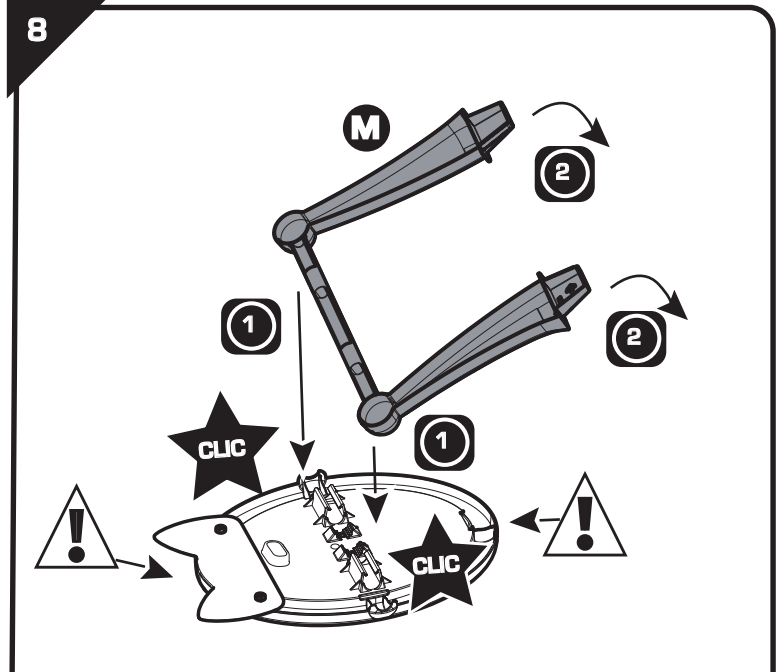
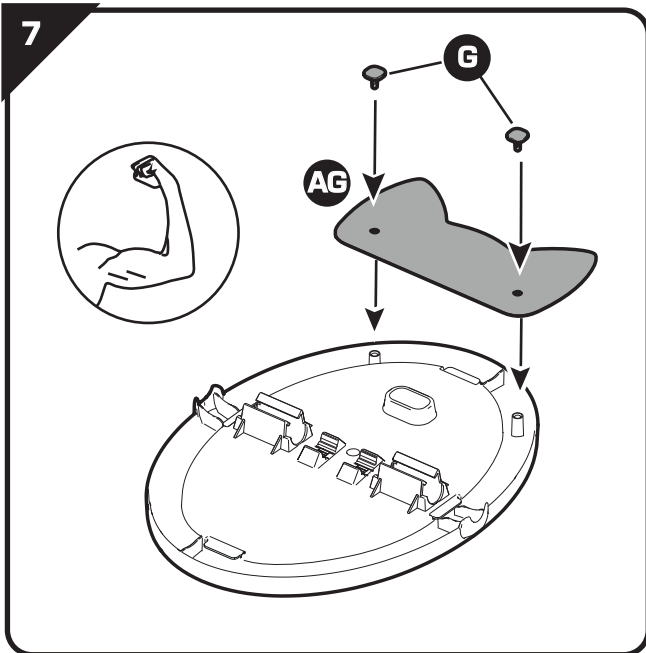
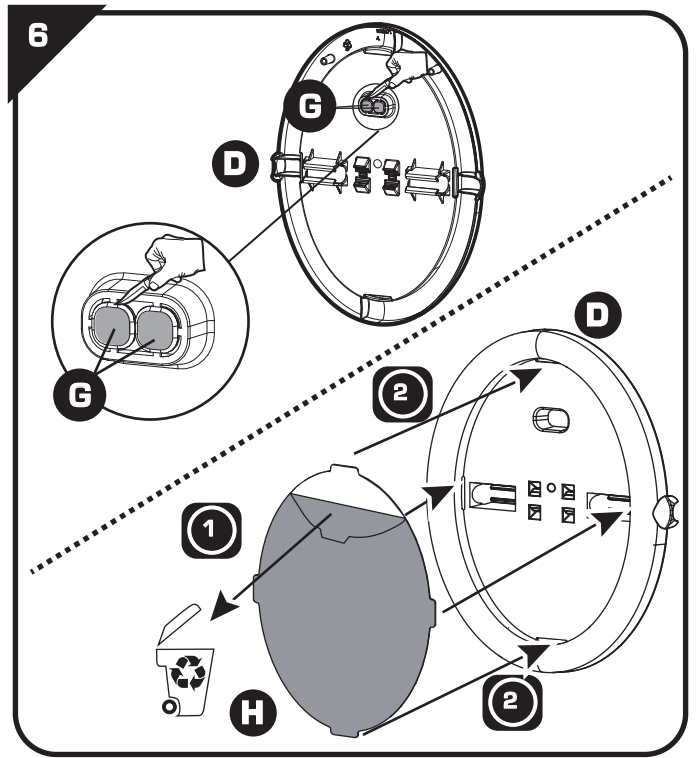
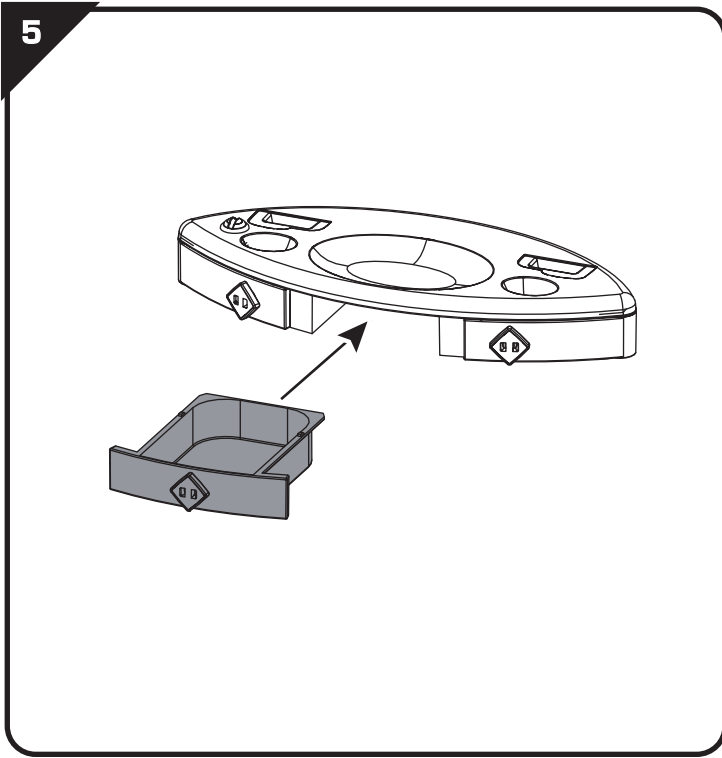


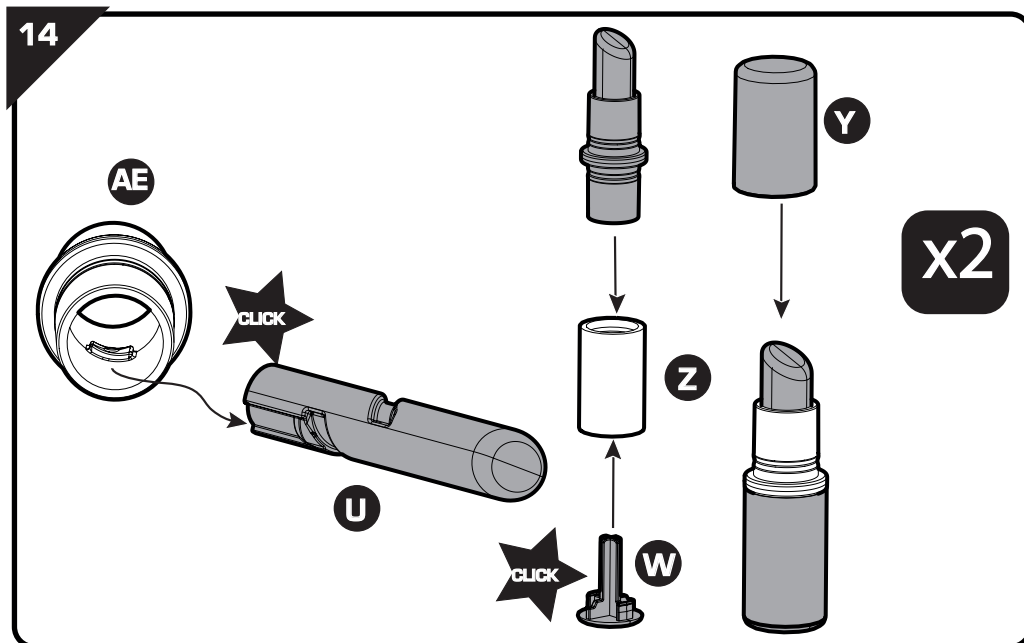
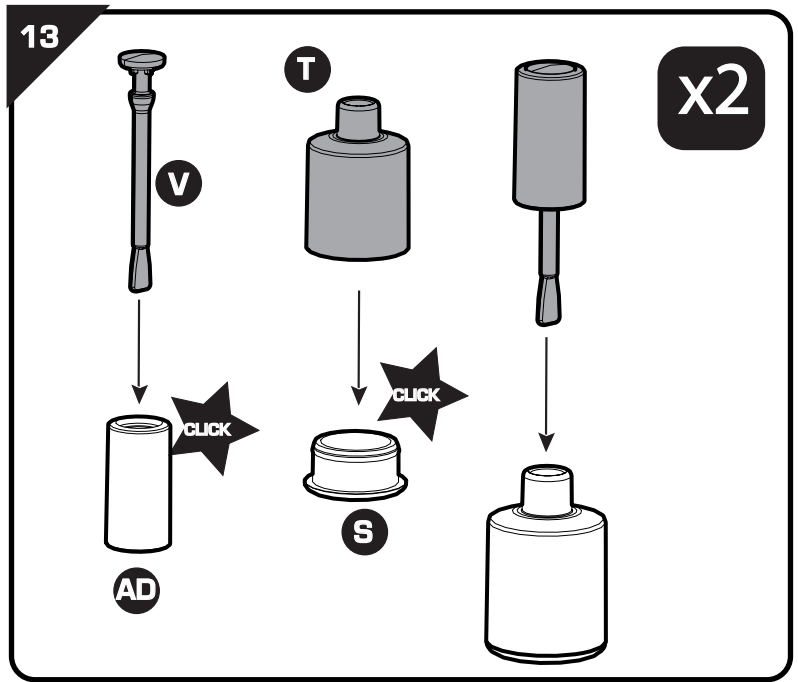
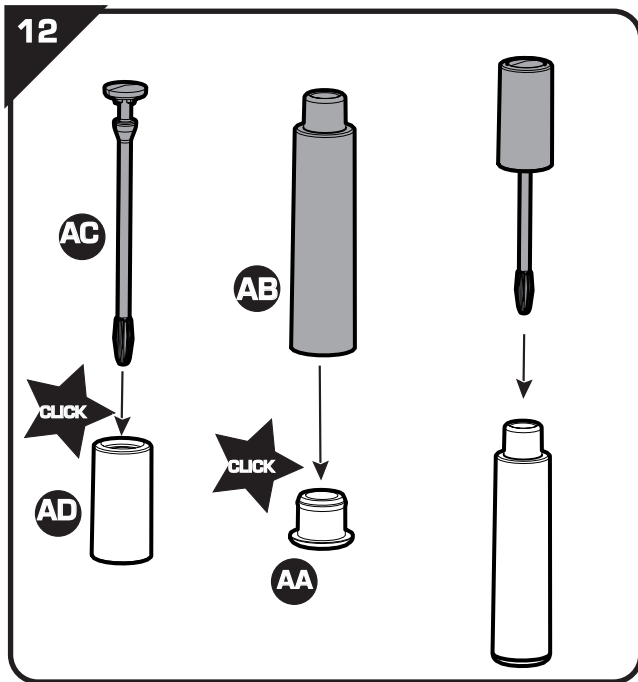
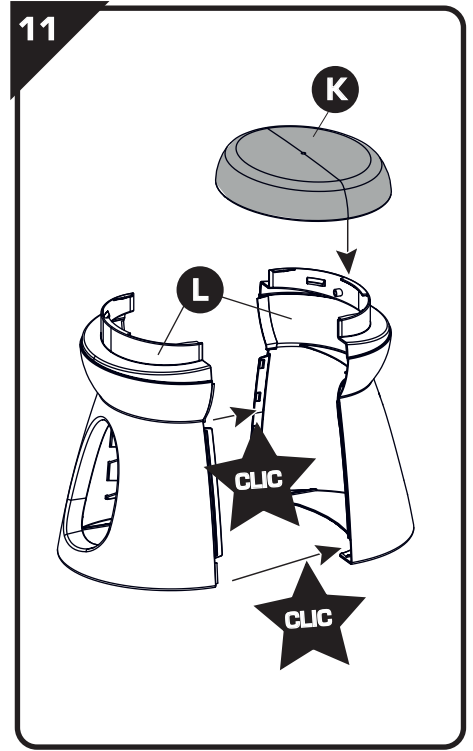
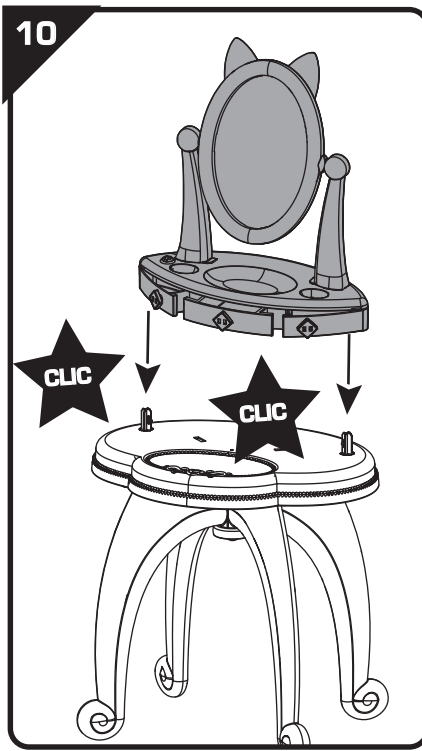
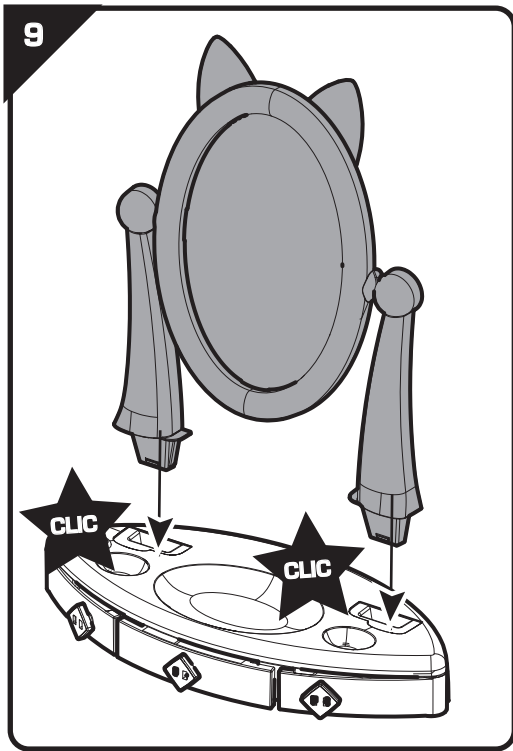
\* F - Outils non fournis  
 GB - Tools not provided.  
 D - Werkzeug nicht inbegriffen  
 NL - Gereedschap niet inbegrepen  
 E - Herramientas no incluidas  
 P - Ferramentas não fornecidas.  
 I - Utensili non forniti  
 DK - Værktøj medfølger ikke.  
 S - Verktyg ingår inte.  
 FIN - Ei sisällä työkaluja  
 N - Verktøy følger ikke med  
 H - A szerszámok nem tartozékaik a terméknek.  
 CZ - Nářadí není součástí dodávky

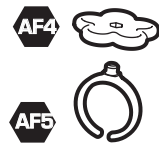
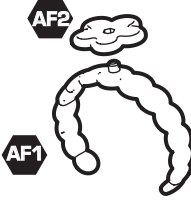
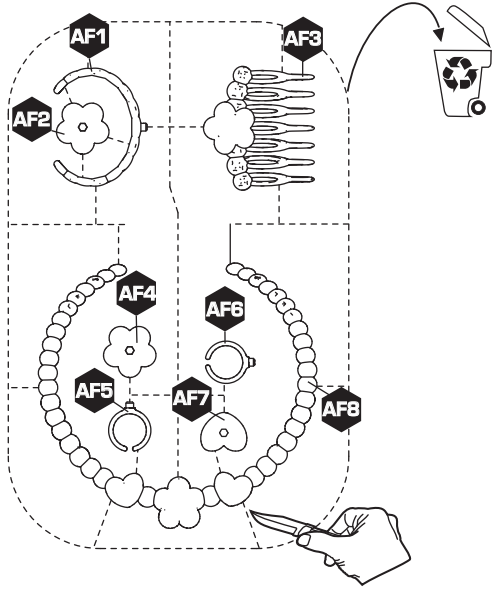
SK - Nářadí nie je súčasťou dodávky  
 PL - Narzędzia niedostarczone w zestawie.  
 BG - Инструменти не са предоставени.  
 RO - Scule neincluse  
 GR - Τα εργαλεία δεν περιλαμβάνονται  
 SI - Orodje ni priloženo.  
 HRV - Alati se ne isporučuju  
 TR - Ürüne dahil degildir  
 UA - Інструменти не входять у комплект  
 EST - Tööriistu ei ole kaassas.  
 LT - Įrankių komplekte nėra  
 LV - Rīki komplektā nav ietverti.  
 -AR الأدوات غير مرفقة مع المنتج.

<b>A</b>  I14143	x1	<b>H</b>  ABA1588 C9941588	x1	<b>S</b>  I21060	x2
<b>B</b>  S14016	x2	<b>J</b>  OUT2764	x1	<b>W</b>  I21059	x1 AA W Z
<b>C</b>  S14016	x1	<b>K</b>  I12053	x1	<b>AC</b>  I21058	x1 AE
<b>D</b>  I220871	x1	<b>L</b>  I12052	x2	<b>AD</b>  I21058	x1
<b>E</b>  I22089	x1	<b>M</b>  I220881	x1	<b>AF</b>  I12061	x1
<b>F</b>  I22089	x1	<b>P</b>  OUT2766	x1	<b>AG</b>  A3107002627	x1











**F** -Renseignements importants à conserver. Attention! Pour écarter les dangers liés à l'emballage (attaches, film plastique, embout de gonflage, outils d'assemblage, ...) enlever tous les éléments qui ne font pas partie du produit. Jouet à monter par un adulte responsable. ATTENTION ! Ne convient pas aux enfants de moins de 3 ans. Petits éléments. Danger d'étouffement. ATTENTION ! Ne jamais laisser un enfant jouer sans la surveillance d'un adulte. Toute réclamation doit être accompagnée de la preuve d'achat (ticket de caisse). Les pièces doivent être dégrappées par un adulte avec un outil tranchant pour éviter les bords coupants. **GB** -Important information to be kept. Warning! To avoid any hazards related to the packaging (tags, plastic film, inflation nozzle, assembly tools, etc.), remove all of the parts that are not part of the product. Toy to be assembled by a responsible adult. WARNING! Not suitable for children under 3 years of age. Small parts. Choking hazard. WARNING! Never allow a child to play without adult supervision. Any complaint must be accompanied by the proof of purchase (receipt). The plastic or metal links between parts should be removed by an adult using a cutting tool to avoid sharp edges. Do not use the product before it is properly installed. Adult supervision is necessary for children under 4 years of age. **D** -Wichtige Hinweise, die aufzuheben sind. Achtung: Um die mit der Verpackung verbundenen Gefahren (Befestigungen, Plastikfolien, Stutzen zum Aufpumpen, Montagewerkzeuge ...) zu vermeiden, alle Elemente, die nicht Teil des Produktes sind, entfernen. Muss von einem verantwortlichen Erwachsenen zusammen gebaut werden. ACHTUNG! Nicht für Kinder unter 3 Jahren geeignet. Kleine Bestandteile. Erstickungsgefahr. ACHTUNG! Ein Kind niemals ohne Aufsicht eines Erwachsenen spielen lassen. Bei Reklamationen den Kaufnachweis mitschicken (Kassenschein). Die Teile müssen von einem Erwachsenen mit einem Schneidewerkzeug abgetrennt werden, so dass keine schneidenden Kanten entstehen. **NL** -Belangrijke inlichtingen die u moet bewaren. Opgelet! Om alle gevaren verbonden aan de verpakking (klemmen, plastic folie, oppomp-opzetsuk, montagegereedschap, ...) te elimineren, moeten alle onderdelen die geen deel uitmaken van het product worden verwijderd. Door een aansprakelijke volwassene te monteren gespeeld. WAARSCHUWING! Niet geschikt voor kinderen onder 3 jaar. Kleine onderdelen. Verstikkingsgevaar. WAARSCHUWING! Laat het kind nooit zonder toezicht van een volwassene spelen. Elke klacht moet worden vergezeld door het aankoopbewijs (kassabon). De plastic bandjes die de onderdelen onderling vasthouden moeten door een volwassene met een scherp gereedschap verwijderd worden om het ontstaan van scherpe randen te voorkomen. **E** -Informaciones importantes que deben conservarse. ¡Advertencia! Para eliminar los peligros vinculados al embalaje (ataaduras, film plástico, boquilla de inflar, herramientas de montaje,...), retire todos los elementos que no forman parte del producto. Juguetes que requiere ser montado por un adulto responsable. ¡ADVERTENCIA!! No recomendado para niños de menos de 3 años. Contiene piezas pequeñas. Peligro de asfixia. ¡ADVERTENCIA! Nunca permita que los niños jueguen sin supervisión de un adulto. Cualquier reclamación debe ir acompañada con el justificante de compra (ticket de caja). La atadura de plástico entre las piezas deberá quitarla un adulto utilizando una herramienta de corte, para evitar los bordes cortantes. **P** -Informações importantes a guardar. Atenção! Para eliminar os perigos associados à embalagem (atrilhos, película de plástico, bocal de enchimento, ferramentas de montagem...), retire todos os elementos que não fazem parte do produto. Brinquedo para ser montado por um adulto responsável. AVISO! Não convém às crianças com menos de 3 anos. Contém pequenos elementos. Perigo de asfixia. ATENÇÃO! Nunca deixe uma criança brincar sem a supervisão de um adulto. Qualquer reclamação deve ser acompanhado da prova de compra (talão de caixa). As peças devem ser separadas por um adulto munido de uma ferramenta cortante, para evitar extremidades cortantes. **I** -Informazioni importanti da conservare. Avvertenza! Per evitare rischi connessi ai materiali di imballaggio (accessori, pellicole, attacco di gonfiaggio, utensili di assemblaggio, ecc.), rimuovere tutti gli elementi che non fanno parte del prodotto. Il gioco deve essere montato da una persona adulta responsabile. AVVERTENZA! Non adatto a bambini di età inferiore a 3 anni.

Parti piccole. Pericolo di soffocamento. AVVERTENZA! Non lasciare mai giocare i bambini senza la sorveglianza di un adulto. Qualsiasi reclamo deve essere accompagnato dalla prova d'acquisto (scontrino di cassa). Per evitare il contatto con i bordi affilati, le diverse parti devono essere separate da un adulto usando un utensile tagliente. **DK** -Gem disse vigtige oplysninger. Advarsel! For at undgå mulige farer forbundet med emballagen (fastgørelsesmateriale, plastfolie, inflationspids, samleværktøjer, ...) bør alle dele, der ikke udgør en del af produktet straks fjernes. Legetøjet skal samles af en ansvarlig voksen. ADVARSEL! Uegnet for børn under 3 år. Består af mange små dele. Kvælningssfare. ADVARSEL! Lad aldrig barnet lege uden voksenopsyn. Ved enhver reklamation skal der vedlægges købsbevis (kassebon). Delene skal skilles ad af en voksen med et skærverktøj for at undgå skarpe kanter. **S** -Viktig information som ska sparas. Varning! Avlägsna alla element som inte är en del av produkten för att undvika faror avseende förpackningen (fästningar, plastfilm, uppblåsningsspets, monteringsverktyg ...). Leksak som skall monteras av ansvarig vuxen. VARNING! Ej lämplig för barn under 3 år. Innehåller smådelar. Kvävningssrisk. VARNING! Låt aldrig barnet leka utan vuxen tillsyn. Alla reklamationer bör åtföljas av inköpsbevis (kassakvitto). Platen mellan de olika delarna bör avlägsnas av vuxen med ett skärverktyg för att undvika att barnet kommer i kontakt med de vassa kanterna. **FIN** -Tärkeät tiedot, jotka on säilytettävä. Varoitusta! Pakkauksen liittyviä vaaroja välttämiseksi poista kaikki sellaiset osat (kiinnikkeet, muovikalvat, suuttimet, kokoaamistyökälut jne.), jotka eivät ole osa tuotetta. Lelun saa koota vain vastuullinen aikuinen. VAROITUS! Ei sovellu alle 3-vuotiaille lapsille. Pieniä osia. Tukehtumisvaara. VAROITUS! Älä koskaan anna lapsen leikkiä ilman aikuisen valvontaa. Kaikkien valitusten liitteenä on toimitettava otostodistus (kassakuitti). Aikuisen on irrotettava osat toisistaan leikkuutyökalua käyttämällä terävien reunojen välttämiseksi. **N** -Ta vare på disse viktige opplysningene. Advarsel! For å unngå farer knyttet til emballasjen (merkelapper, plastfolie, oppblåsningsmunnstykke, monteringsverktøy, osv.), fjern alle delene som ikke er en del av produktet. Må monteres av en voksen. ADVARSEL! Ikke egnet for barn under tre år. Små deler. Kvelningsfare. ADVARSEL! La aldri barnet leke uten oppsyn av en voksen. Ved reklamasjon må kvittering medbringes. Plastikbånd mellom delene skal fjernes av en voksen person med kutteverktøy for å unngå skarpe kanter. **H** -Fontos információk. Figyelmeztetés! A csomagolás miatt fellépő veszélyek elkerülése érdekében (címkék, műanyag filmréteg, felfúvó fűvóka, összerelélesz eszközök stb.) távolítsa el a minden olyan alkatrészt, amely nem a termék része. A játékot csak felelős felnőtt rakhatja össze. FIGYELMEZTETÉS! Nem felel meg a 3 évesnél kisebb gyerekek számára. Apró részek. Fulladásveszély. FIGYELEMZTETÉS! Soha ne engedje a gyermekét felnőtt felügyelet nélkül játszani! Minden reklamációt a vásárlás bizonyítéka kell kísérjen (pénztárjegy). Az alkatrészeket egy vágóeszközzel fel kell vágni, hogy elkerülje az éles széleket. **CZ** -Důležité pokyny k uschování. Upozornění! Pro zabránění nebezpečí v souvislosti s obalem (spojovací materiál, plastová fólie, nafukovací nástavec, montážní nástroje...) odstráňte všechny součásti, které nejsou součástí výrobku. Hračka určená k montáži zodpovědnou osobou. POZOR! Nevhodné pro děti do 3 let. VARNING! Gahuje malé části. Nebezpečí udušení. UPOZORNĚNÍ! Nikdy nedovolte dětem hrát si bez dozoru dospělé osoby. Všechny reklamace musí obsahovat doklad o koupi (pokladní lístek). Spojovací části musí odstranit dospělá osoba pomocí ostrého nástroje tak, aby se nevytvářily ostré hrany. **SK** -Dôležité pokyny na uschovanie. Upozornenie! Pre zabránenie nebezpečenstva v súvislosti s obalom (spojovací materiál, plastová fólia, nafukovací nástavec, montážne nástroje...) odstráňte všetky súčasti, ktoré nie sú súčasťou výrobku. Hračka určená na montáž zodpovednou dospelou osobou. UPOZORENIE! Nevhodné pre deti do troch rokov. VARNING! Gahuje malé části. Nebezpečenstvo udusenja UPOZORNENIE! Nikdy nedovolte deťom hrať sa bez dozoru dospeljej osoby. Všetky reklamácie musia obsahovať doklad o zakúpení (pokladničný lístok). Súčasti musí od seba oddeliť dospelá osoba ostrým nástrojom, aby boli odstránené ostré hrany. **PL** -Ważne informacje - należy zachować. Uwaga! Aby uniknąć niebezpieczeństw związanych z opakowaniem (zaczepy, folia plastikowa,

końcówka do pompowania, narzędzia do montażu itp.), należy usunąć wszystkie elementy, które nie należą do produktu. Do montażu przez osobę dorosłą. OSTRZEŻENIE! Nieodpowiednie dla dzieci w wieku poniżej 3 lat. Małe elementy. Ryzyko uduszenia. OSTRZEŻENIE! Nigdy nie należy zostawiać bawiącego się dziecka bez nadzoru osoby dorosłej. Przy każdej reklamacji należy okazać dowód zakupu (paragon). Aby uniknąć ostrych krawędzi, osoba dorosła powinna narzędziem tnącym usunąć z części wszystkie plastikowe/metalowe zabezpieczenia. **BG** -Важни указания, които трябва да бъдат запазени. Внимание! За да избегнете опасностите, свързани с опаковката (крепежни елементи, пластмасово фолио, крайник за надуване, инструменти за монтаж ...), премахнете всички елементи, които не са част от продукта. Трябва да се монтира от възрастни отговорни лица. ПРЕДУПРЕЖДЕНИЕ! неподходящо за деца на възраст под 3 години. Дребни елементи. Опасност от задушаване. ВНИМАНИЕ! Не оставяйте никога детето да играе без надзор от възрастен. При заявяване на рекламации, изпращайте и доказателство за извършената покупка(касовата бележка). Частите трябва да бъдат разделени от възрастен с помощта на режещ инструмент, за да се избегне нараняване от режещите ръбове. **RO** -Păstrați aceste instrucțiuni importante. Avertisment! Pentru evitarea riscurilor legate de ambalaj (elemente de prindere, folii de plastic, duză de umflare, scule de asamblare,...) îndepărtați toate elementele care nu fac parte din produs. Jucăria trebuie montată sub supravegherea unui adult responsabil. ATENȚIE! Nepotrivit pentru copiii cu vârsta sub 3 ani. Piese mici. Pericol de sufocare. ATENȚIE! Nu lăsați niciodată un copil să se joace fără a fi supravegheat de un adult. Toate reclamațiile trebuie să fie însoțite de dovada cumpărării (bonul de casă). Piesele trebuie să fie netezite de un adult cu ajutorul unui instrument ascuțit pentru a evita marginile tăioase. **GR** -Σημαντικές πληροφορίες που πρέπει να φυλάξετε. ΠΡΟΕΙΔΟΠΟΙΗΣΗ! Για να αποφευχθεί κάθε κίνδυνος από τα υλικά συσκευασίας (ετικέτες, πλαστική μεμβράνη, βελόνα φουσκώματος, εργαλεία συναρμολόγησης κ.λπ), αφαιρέστε όλα τα στοιχεία που δεν αποτελούν τμήμα του προϊόντος. Παixνίδι που πρέπει να συναρμολογηθεί από υπεύθυνο ενήλικα. ΠΡΟΣΟΧΗ! Ακατάλληλο για παιδιά κάτω των 3 ετών. Μικρά τμήματα. Κίνδυνος ασφυξίας. ΠΡΟΣΟΧΗ! Μην αφήνετε τα παιδιά να παίχουν χωρίς επιτήρηση από κάποιον ενήλικα. Κάθε παράπονο πρέπει να συνοδεύεται από την απόδειξη αγοράς (εταιρική απόδειξη). Τα εξαρτήματα πρέπει να λύνονται από ενήλικα με αιχμηρό εργαλείο γιατί οι άκρες κόβουν. **SI** -Informacije proizvajalca shranite za kasnejšo uporabo. Pozor! V izogib nevarnosti, povezani z embalažo (plastični ovoji, razni dodatki, napihnjeni delci, pripomočki za sestavljanje ...), odstranite vse elemente, ki niso del izdelka. Igračo naj sestavi odgovorna odrasla oseba. OPOZORILO! Izdelek ni primeren za otroke, mlajše od treh let. Majhni delci. Nevarnost zadušitve. OPOZORILO! Nikoli ne dovolite otroku, da se igra brez nadzora odrasle osebe. V primeru uveljavljanja reklamacije morate obvezno priložiti račun prodajalca. Plastične povezovalne spojke med posameznimi sestavnimi deli mora z uporabo orodja za rezanje odstraniti odrasla oseba tako, da pri tem ne nastanejo ostri robovi. **HRV** -Molimo da sačuvate ove upute radi eventualne prepiske. Upozorenje! Radi izbjegavanja opasnosti koje se odnose na ambalažu (etikete, plastična folija, mlaznica za napuhavanje, alati za sastavljanje, itd.) uklonite sve dijelove koji nisu dio proizvoda. Postavljanje je dozvoljeno isključivo odraslim osobama. UPOZORENJE! Nije namijenjeno djeci mlađoj od 3 godine. Malo dijelovi. Opasnost od gušenja. UPOZORENJE! Nikad ne dopustite djetetu da se igra bez nadzora odrasle osobe. U primjeru uvažavanje garancije morate obavezno priložiti račun prodavača. Plastične ili metalne spojke između dijelova treba ukloniti odrasla osoba reznim alatom kako bi se izbjegli oštri robovi. **TR** -Lütfen olası yazışmalar için bu uyarıları saklayın. Dikkat! Ambalajla ilgili herhangi bir tehlikeyi önlemek için (etiketler, plastik film, şişirme ağız, montaj araçları vb.), ürünü parçaları olmayan tüm parçaları çıkarın. Yetişkinler tarafından kullanılmalıdır. 3 Yaşından küçük çocuklar için uygun değildir. Küçük parçalar. Boğulma tehlikesi. DİKKAT! Bir çocuğu asla yetişkin gözetimi altında olmadan oyun oynamasına izin vermeyin. Şikayetinizle birlikte satın

alma kanıtını (makbuz) sunmanız gerekir. Keskin kenarlar-  
dan kaçınmak için, parçaları bir yetişkin tarafından kesici bir  
aletle çıkarılmaları gerekmektedir. **UA** -Зберігайте цю  
інструкцію на випадок можливого використання у  
майбутньому. увага! Щоб уникнути небезпек, пов'язаних  
з упаковкою (кріплення, поліетиленова плівка,  
наконечник для наддування, інструменти для збирання  
тощо), видаліть усі елементи, які не є частиною виробу.  
Іграшка повинна збиратися тільки дорослими. **УВАГА!**  
Іграшка не призначена для дітей віком до 3 років. Дрібні  
деталі. Небезпеку проковтнути. **УВАГА!** Ніколи не  
залишайте дитину, яка грається, без нагляду дорослих.  
Будь-яку скаргу повинен супроводжувати доказ  
придбання (квитанція). Деталі повинні бути обробленими  
дорослими за допомогою гострого інструменту для  
уникання ріжучих країв. **EST** -Oluline teave, mis tuleks  
alles hoida. Hoiatus! Pakendiga (sildid, kile, täitmistsik, kok-  
kupaneku tööriistad jne) seotud ohtude ennetamiseks ee-  
maldage kõik osad, mis ei ole toote osad. Mänguasi tuleks

kokku panna vastutava täiskasvanu poolt. HOIATUS! Ei ole so-  
biv alla 3-aastastele lastele. Väikesed osad. Kägistamisoh-  
t. HOIATUS! Ärge kunagi lubage lastel mängida ilma täiskasva-  
nu järelevalveta. Kaebuste teie lisada ostu tõendav doku-  
ment (kvititung). Teravate äärte vältimiseks peab täiskasvanu  
lõikeriista abil eemaldama osadevahelised plastikust või  
metallist ühendused. **LT** -Svarbi informacija, kurią būtina iš-  
saugoti. Įspėjimas! Siekdami išvengti bet kokio pakuotės  
(etikėčių, plastikinės plėvelės, pūtimo antgalio, surinkimo  
įrankių ir pan.) keliamo pavojaus, pašalinkite visus nereika-  
lingus elementus. Žaislą turi sumontuoti atsakingas suaugęs  
asmuo. DĖMESIO! Netinka vaikams iki 3 metų amžiaus. Mažos  
daly. Užspringimo pavojus. DĖMESIO! Niekada neleiskite  
vaikui žaisti be suaugusiojo priežiūros. Reiškiant pretenziją  
būtina pateikti pirkimo įrodymą (kasos kvitą). Suaugusysis  
privalo, naudodamasis pjovimo įrankiu, iškarpyti dalių jung-  
tis, kad neliktų aštrių kraštų. **LV** -Svarīga informācija sa-  
glabāšanai. Uzmanību! Lai neradītu apdraudējumu saistībā  
ar iepakojumu (etiķetes, plastmasas plēve, gaisa piepūšanas

sprausla, montāžas instrumenti u.c.), noņemiet visas liekās  
detāļas. Rotāļlietu jāmontē atbildīgajam pieaugušajam. UZ-  
MANĪBU! Nav piemērots bērniem, kas nav sasnieguši 3 gadu  
vecumu. Nelielas sastāvdaļas. Elpas trūkuma risks. UZMANĪ-  
BU! Neļaut bērniem spēlēties bez pieaugušo uzraudzības.  
Ikvienai sūdzībai jāpievieno pirkumu apstiprinošs dokuments  
(kases čeks). Starp daļām esošo plastmasas vai metāla savie-  
nojumu atvienošanu veic pieaugušais ar attiecīgiem  
griezējinstrumentiem, lai izvairītos no asām malām.

### التعليمات الهامة المطلوب الاحتفاظ بها.

تحذير! قم بإزالة المخاطر المرتبطة بالتغليف (المرفقات ، الغلاف البلاستيكي ، فوهة النفخ ،  
أدوات تجميع المنتج ، إلخ.) ، قم بإزالة جميع العناصر التي لا تشكل جزءاً من اللعبة

يجب أن يقوم بتجميع هذه اللعبة شخص بالغ مسئول

ممنوع استعماله من قبل الأطفال دون الثالثة . خطر الإختناق

مكونات صغيرة قد تسبب خطر الاختناق.

تحذير! لا تسمح قط للطفل باللعب بدون إشراف شخص بالغ.

لا تستخدم المنتج قبل أن يكون مركب بشكل صحيح

يجب مراقبة الأطفال الذين يقل عمرهم عن أربع سنوات من قبل شخص راشد

كل شكوى يجب أن يرفق بها دليل الشراء (إيصال الخزينة).

يجب فصل القطع من قبل شخص بالغ بواسطة أداة حادة لتجنب الحوافي القاطعة.

coiffeuse



**SMOBY TOYS S.A.S.**

Service après vente / After sales service : [www.smoby.fr](http://www.smoby.fr)  
95 route du Haut Jura - 39170 Lavans-lès-Saint-Claude / France.

**Smoby**

Assistance consommateurs à nous retourner en cas de problèmes / Consumer assistance: for any problems, return this card /

Verbraucher-Info: Für weitere Auskünfte, senden Sie diese Karte bitte an / Klantenservice: voor inlichtingen, dese kaart naar ons terugsturen /

Atención al consumidor : para cualquier información, enviar esta tarjeta. / Assistenza per il consumatore : per informazioni, rispedire la presente cartolina.

NOM / NAME : \_\_\_\_\_

PRENOM / SURNAME : \_\_\_\_\_

RUE / STREET : \_\_\_\_\_

VILLE / TOWN : \_\_\_\_\_

CODE POSTAL / POSTAL CODE : \_\_\_\_\_

PAYS / COUNTRY : \_\_\_\_\_

N°TEL : \_\_\_\_\_

EMAIL : \_\_\_\_\_

Description du motif de la réclamation / Cause for complaint / Grund der Beanstandung /  
Omschrijving van de reden van de klacht / Detalle el motivo de su reclamación / Descizione del  
motivo del reclamo :

**Manquant** / Missing / Fehlende Teile / Tekort / Faltante / Mancante.

**Cassé** / Broken / Gebrochen / Gebroken / Rotura / Rotto.

**Commentaires** / Comments / Bemerkung / Opmerkingen  
/ Comentarios / Commenti.

Ref.: \_\_\_\_\_

Couleurs/Colors: \_\_\_\_\_

N° Notice / IS Number :  
76A3166012629

N°:  N°:  N°:  N°:  N°:  N°:  N°:

Qté: ..... Qté: ..... Qté: ..... Qté: ..... Qté: ..... Qté: ..... Qté: .....



**⚠ WARNING: CHOKING HAZARD.**

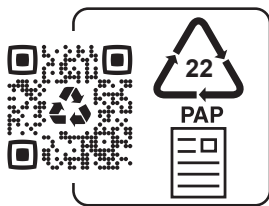
Small parts. Not for children under 3 yrs.

**⚠ WARNING:**

Never allow a child to play without adult supervision.

**⚠ WARNING:**

Toy must be assembled by an adult, as it contains hazardous points or edges. A sharp tool shall be used.



(IT) RACCOLTA CARTA  
VERIFICA LE DISPOSIZIONI DEL TUO COMUNE PER LA RACCOLTA DIFFERENZIATA



Adresses sur [quefairedemesdechets.fr](http://quefairedemesdechets.fr)