

***+12**

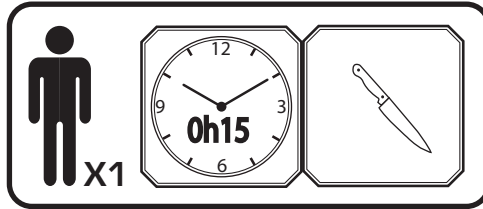
F-ATTENTION!
GB-WARNING!
D-ACHTUNG!
NL-WAARSCHUWING!
E-ADVERTENCIA!
P-ATENÇÃO!
I-AVVERTENZA!
DK-ADVARSEL!
S-VARNING!
FIN-VAROITUS!
N-ADVARSEL!
H-FIGYELMEZTETÉS!
CZ-UPOZORNĚNÍ!
SK-UPOZORNENIE!

PL-OSTRZEŻENIE!
BG-ВНИМАНИЕ!
RO-AVERTISMENT!
GR-ΠΡΟΕΙΔΟΠΟΙΗΣΗ!
SI-OPAZORILO!
HRV-UPOZORENJE!
TR-UYARI!
RUS-ВНИМАНИЕ!
UA-ВБАГА!
ET-HOIAATUS!
LT-DĖMESKIO!
LV-UZMANĪBU!
LT-ДІЯСЬ!
AR-تنبيه!

mois
months
Monate
maanden
meses
meses
mesi
måneder
μήνες
شهر

kuukauden
månader
hónapban
mésicú
mesiacov
miesiący
meseca
mån
måneder
μήνας
شهر

mesecev
mjeseci
ayda
mesyach
kuad
mån
måneshi
شهر



Smoby

F-Outils non fournis
GB-Tools not provided.
D-Werkzeug nicht inbegriffen
NL-Gereedschap niet inbegrepen
E-Herramientas no incluidas
P-Ferramentas não fornecidas.
I-Utensili non forniti
DK-Værktøj medfølger ikke.
S-Verktyg ingår inte.
FIN-Ei sisällytäkaluja
N-Verktyg følger ikke med
H-A szerszámok nem tartozéka a terméknek.
CZ-Nářadí není součástí dodávky
SK-Náradie nie je súčasťou dodávky
PL-Narzędzia niedostarczone w zestawie.
BG-Инструменти не са предоставени.

RO-Scule neincluse
GR-Τα εργαλεία δεν περιλαμβάνονται
SI-Orodje ni priloženo.
TR-Ürünle dahil değildir
RUS-Инструменты не поставляются.
UA-Інструменти не входять у комплект

ET-Tööriistu ei ole kaasas.
LT-Įrankių komplekte nėra
LV-Rīki komplektā nav ietverti.

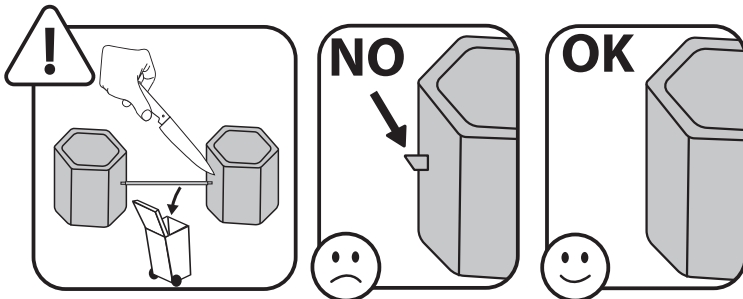
AR-الأدوات غير مُرفقة مع المنتج.

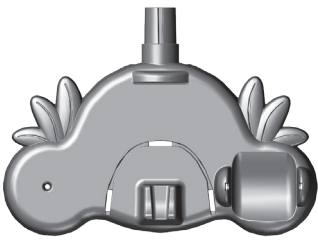

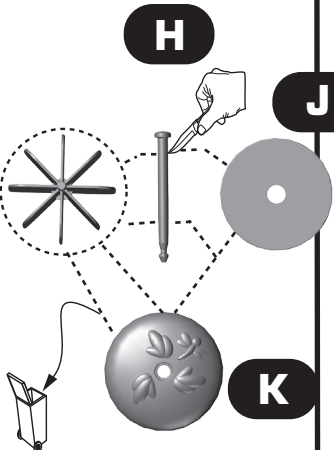

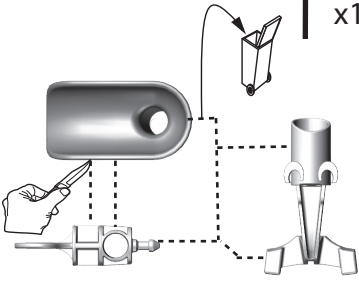

F • Afin de préserver nos emplois et notre planète, nos jouets sont conçus et fabriqués en France.
Pour conserver cela, nous vous demandons un peu de votre temps pour :
- couper soigneusement les liens plastique que vous trouverez entre certaines pièces (ils sont nécessaires pour notre production).
- et monter le produit.
Merci pour votre achat.

EN • To contribute to the European economy and to preserve our planet, our toys are designed and manufactured in France.
To continue in this way, we are asking you for a little of your time to :
- cut the plastic ties carefully between some parts (they are necessary for our production).
- and assemble the product.
Thank you for your purchase.

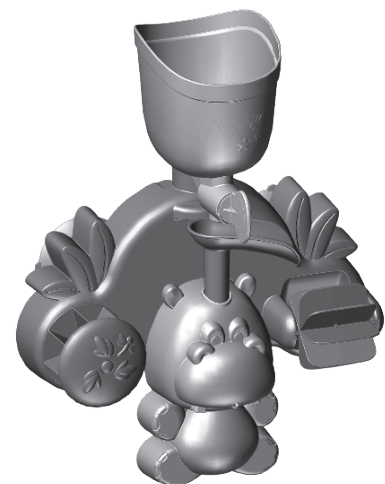
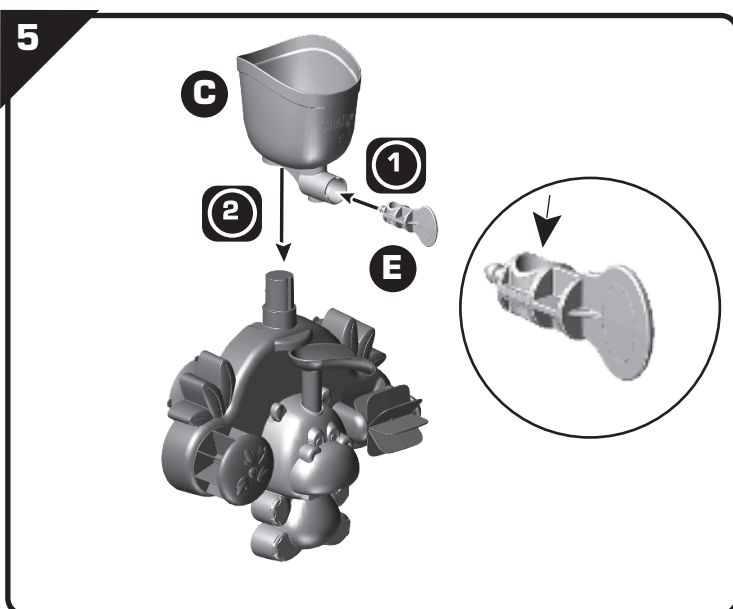
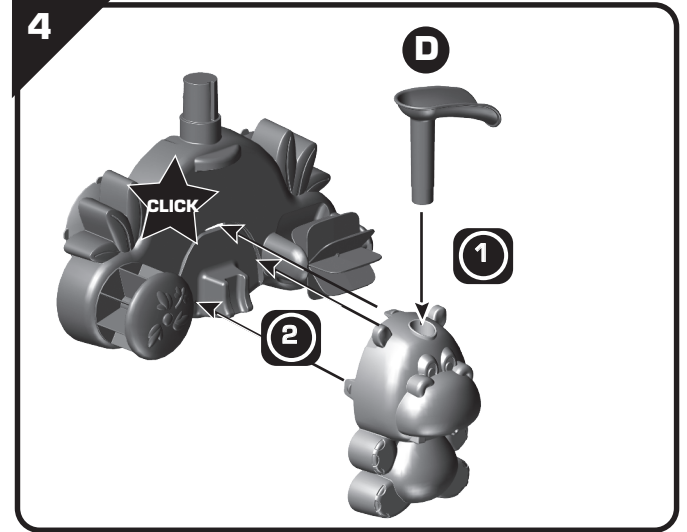
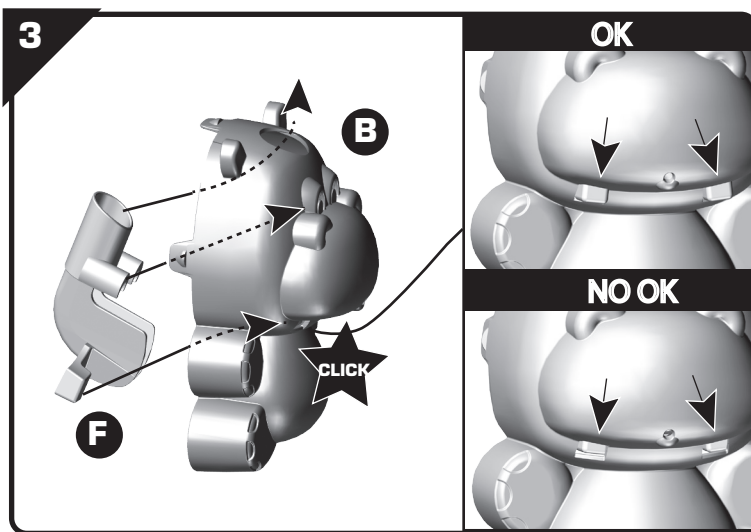
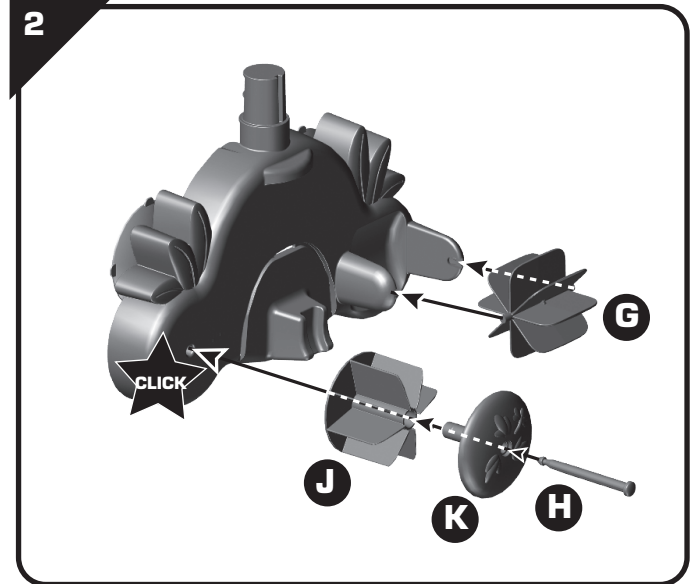
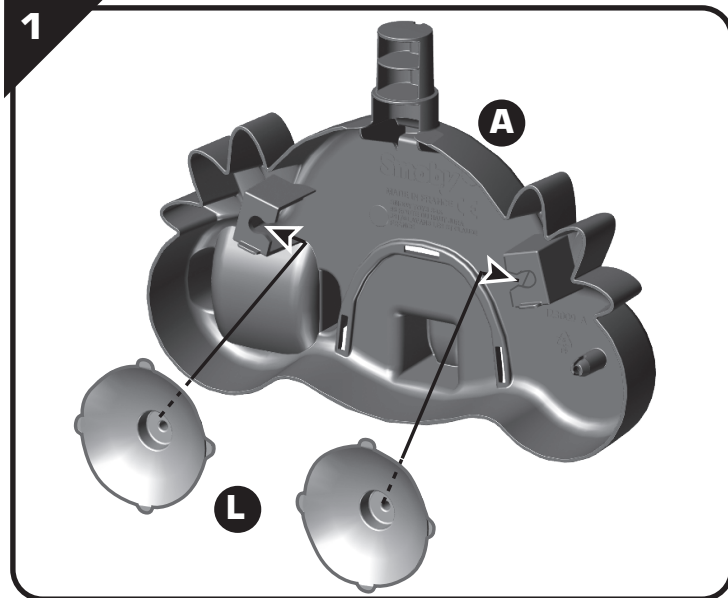
L'équipe SMOBY

The Smoby Team



<p>A</p>  <p>I23009</p>	x1	<p>C</p>  <p>I15036</p>	x1	<p>G</p>  <p>I23057</p>
<p>B</p>  <p>I23010</p>	x1	<p>D</p>  <p>I23012</p> <p>F</p>	x1	<p>L</p>  <p>I23011</p>

FR : Pour une meilleure tenue, le produit doit être appliqué sur une surface propre et sèche.
 EN : For best adherence, the product needs to be fixed to a clean and dry surface.
 DE : Für besseren Halt, das Produkt auf eine saubere und trockene Oberfläche anbringen.
 ES : Para una mejor adherencia, el producto debe fijarse a una superficie limpia y seca.



F • Renseignements importants à conserver. Attention! Pour écarter les dangers liés à l'emballage (attaches, film plastique, embout de gonflage, outils d'assemblage, ...) enlever tous les éléments qui ne font pas partie du produit. Produit à monter par un adulte responsable. ATTENTION ! Ne jamais laisser un enfant jouer sans la surveillance d'un adulte. Toute réclamation doit être accompagnée de la preuve d'achat (ticket de caisse). Les pièces doivent être dégrappées par un adulte avec un outil tranchant pour éviter les bords coupants. Les enfants peuvent se noyer dans une eau très peu profonde (2 cm) en temps très court. Toujours rester en contact avec votre enfant pendant le bain. Ne jamais laisser votre bébé sans surveillance dans le bain, même pour un court instant. Si vous devez quitter la pièce, prenez votre bébé avec vous. NE PAS autoriser d'autres enfants (même plus âgés) à se substituer à un adulte. Vérifier la bonne tenue des ventouses avant utilisation. Ne pas utiliser ce produit lorsque votre enfant est capable de se mettre debout. Ne pas boire l'eau contenue dans le produit. Nettoyage: Rincez votre équipement à l'eau douce après usage. Sécher le produit après chaque utilisation **GB** • Important information to be kept. Warning! To avoid any hazards related to the packaging (tags, plastic film, inflation nozzle, assembly tools, etc.), remove all of the parts that are not part of the product. Product to be assembled by a responsible adult. WARNING! Never allow a child to play without adult supervision. Any complaint must be accompanied by the proof of purchase (receipt). The plastic or metal links between parts should be removed by an adult using a cutting tool to avoid sharp edges. Children can drown in very shallow water (2 cm) in a very short time. Always remain in contact with your child during bathing. Never leave your baby unsupervised in the bath, even for a short time. If you have to leave the room, take your baby with you. DO NOT substitute an adult with another child (even an older one). Check the suction pads before use. Do not use this product when your child is able to stand up. Never drink water from the product. Cleaning: Wash the equipment with fresh water after use. Dry the product after each use. Do not use the product before it is properly installed. Adult supervision is necessary for children under 4 years of age. **D** • Wichtige Hinweise, die aufzuheben sind. Achtung: Um die mit der Verpackung verbundenen Gefahren (Befestigungen, Plastikfolien, Stützen zum Aufpumpen, Montagewerkzeuge ...) zu vermeiden, alle Elemente, die nicht Teil des Produktes sind, entfernen. Das Produkt ist von einem verantwortlichen Erwachsenen zu montieren. ACHTUNG! Ein Kind niemals ohne Aufsicht eines Erwachsenen spielen lassen. Bei Reklamationen den Kaufnachweis mitschicken (Kassenschein). Die Teile müssen von einem Erwachsenen mit einem Schneidewerkzeug abgetrennt werden, so dass keine schneidenden Kanten entstehen. Kinder können in sehr kurzer Zeit bereits in sehr flachem Wasser (2 cm) ertrinken. Bleiben Sie während des Badens immer in Kontakt mit Ihrem Kind. Lassen Sie Ihr Baby niemals unbeaufsichtigt im Bad, auch nicht für kurze Zeit. Wenn den den Raum verlassen müssen, nimm Ihr Baby mit. Die erwachsene Person darf NICHT durch ein anderes Kind (auch kein älteres) ersetzt werden. Das gute Halten der Saugnäpfe vor dem Gebrauch prüfen. Nicht für Kinder verwenden, die schon allein aufstehen können. Das im Produkt enthaltene Wasser nicht trinken. Reinigung: Waschen Sie die Ausrüstung nach der Benutzung mit Süßwasser. Das Produkt ist nach jeder Verwendung zu trocknen. **NL** • Belangrijke inlichtingen die u moet bewaren. Opgelet! Om alle gevaren verbonden aan de verpakking (klemmen, plastic folie, oppomp-opzetstuk, montagegereedschap, ...) te elimineren, moeten alle onderdelen die geen deel uitmaken van het product worden verwijderd. Het product moet door een verantwoordelijke volwassene in elkaar worden gezet. WAARSCHUWING! Laat het kind nooit zonder toezicht van een volwassene spelen. Elke klacht moet worden vergezeld door het aankoopbewijs (kassabon). De plastic bandjes die de onderdelen onderling vasthouden moeten door een volwassene met een scherp gereedschap verwijderd worden om het ontstaan van scherpe randen te voorkomen. Kinderen kunnen op zeer korte tijd verdrinken in zeer ondiep water (2 cm). Blijf steeds contact houden met uw kind terwijl het in bad zit. Laat uw baby nooit zonder toezicht in bad, zelfs niet voor even. Als u de kamer moet verlaten, neem uw baby met u mee. Geef NOOIT toestemming aan andere kinderen (zelfs oudere) om de plaats in te nemen van een volwassene. Voor gebruik controleren of de zuignappen goed vast blijven zitten. Dit product niet gebruiken indien uw kind kan staan. Drink geen water van in het product. Reiniging: Spoel de uitrusting na gebruik met zoet- of kraanwater af. Na ieder gebruik het product laten drogen. **E** • Informaciones importantes que deben conservarse. ¡Advertencia! Para eliminar los peligros vinculados al embalaje (ataaduras, film plástico, boquilla de inflar, herramientas de montaje, ...) retire todos los elementos que no forman parte del producto. Este producto debe ser armado por una persona adulta. ¡ADVERTENCIA! Nunca permita que los niños jueguen sin supervisión de un adulto. Cualquier reclamación debe ir acompañada con el justificante de compra (ticket de caja). La atadura de plástico entre las piezas deberá quitarla un adulto utilizando una herramienta de corte, para evitar los bordes cortantes. Los niños pueden ahogarse en el agua a muy poca profundidad (2 cm) en muy poco tiempo. Está siempre pendiente de su hijo durante el baño. Nunca deje de vigilar a su bebé durante el baño, ni siquiera durante un pequeño instante. Si tiene que salir de la habitación, lleve a su bebé consigo. NO permita que otros niños (aunque sean más mayores) sustituyan a un adulto. Verificar la buena sujeción de las ventosas antes de la utilización. No utilice este producto si su hijo es capaz de ponerse en pie. No beber el agua que el producto contiene. Limpieza: Enjuague el equipo con agua dulce después del uso. Secar el producto después de cada utilización. **P** • Informações importantes a guardar. Atenção! Para eliminar os perigos associados à embalagem (atilhos, película de plástico, bocal de enchimento, ferramentas de montagem, ...) retire todos os elementos que não fazem parte do produto. Produto para ser montado por um adulto responsável. ATENÇÃO! Nunca deixe uma criança brincar sem a supervisão de um adulto. Qualquer reclamação deve ser acompanhado da prova de compra (talão de caixa). As peças devem ser separadas por um adulto munido de uma ferramenta cortante, para evitar extremidades cortantes. As crianças podem afogar-se em águas muito pouco profundas (2 cm) num curto espaço de tempo. Supervisione constantemente a criança durante o banho. Nunca deixe o bebé sem supervisão no banho, mesmo que durante um curto espaço de tempo. Se tiver de sair da divisão, leve o bebé consigo. NÃO autorize outras crianças (mesmo que mais velhas) a substituírem um adulto. Verificar o estado das ventosas antes de cada utilização. Não utilize este produto quando o seu filho for capaz de pôr de pé. Não beba a água existente no produto. Limpeza: Passe o seu equipamento com água limpa após a utilização. Secar o produto após cada utilização. **I** • Informazioni importanti da conservare. Avvertenza! Per evitare rischi connessi ai materiali di imballaggio (accessori, pellicole, attacco di gonfiaggio, utensili di assemblaggio, ecc.), rimuovere tutti gli elementi che non fanno parte del prodotto. Il prodotto deve essere montato da un adulto responsabile. AVVERTENZA! Non lasciare mai giocare i bambini senza la sorveglianza di un adulto. Qualsiasi reclamo deve essere accompagnato dalla prova d'acquisto (scontrino di cassa). Per evitare il contatto con i bordi affilati, le diverse parti devono essere separate da un adulto usando un utensile tagliente. I bambini possono annegare in poco tempo anche in acqua molto bassa (2 cm). Rimanere sempre a contatto con il bambino durante il bagno. Non lasciare mai il bambino nel bagno senza sorveglianza, nemmeno per periodi molto brevi. Se si deve uscire dal bagno, portare con sé il bambino. NON autorizzare altri bambini (anche più grandi) a sostituirsi agli adulti. Prima dell'uso, verificare la tenuta adeguata delle ventose. Non utilizzare questo prodotto quando il bambino è in grado di stare in piedi. Non bere l'acqua contenuta nel prodotto. Pulizia: Risciacquare l'equipaggiamento con acqua dolce dopo l'uso. Fare asciugare bene il prodotto dopo ogni utilizzazione. **DK** • Gem disse vigtige oplysninger. Advarsel! For at undgå mulige farer forbundet med emballagen (fastgørelsesmaterialer, plastfolie, inflationsspids, samleværktøjer, ...) bør alle dele, der ikke udgør en del af produktet straks fjernes. Produktet skal samles af en ansvarlig voksen. ADVARSEL! Lad aldrig barnet lege uden voksenopsyn. Ved enhver reklamation skal der vedlægges købsbevis (kassebon). Delene skal skilles ad af en voksen med et skæreværktøj for at undgå skarpe kanter. Børn kan drukne selv i meget lavt vand (2 cm) på meget kort tid. Hold altid kontakt med barnet under badning. Efterlad aldrig en baby uden opsyn i badet, selv for en kort tid. Tag babyen med dig, hvis du skal forlade værelset. Tillad ALDRIG et andet barn (heller ikke ældre børn) at overtage opsynet fra en voksen. Kontroller før brug, at sugekopperne holder godt. Anvend ikke produktet, når barnet kan rejse sig op. Vandet fra produktet må ikke drikkes. Rengøring: Vask udstyret med frisk vand efter brug. Tør produktet efter hver anvendelse. **S** • Viktige information som ska sparas. Varning! Avlägsna alla element som inte är en del av produkten för att undvika faror avseende förpackningen (fästningar, plastfilm, uppblåsningspets, monteringsverktyg ...). Produkten skall monteras av en ansvarig vuxen. VARNING! Låt aldrig barnet leka utan vuxen tillsyn. Alla reklamationer bör åtföljas av inköpsbevis (kassakvitto). Plasten mellan de olika delarna bör avlägsnas av vuxen med ett akärverktyg för att undvika att barnet kommer i kontakt med de vassa kanterna. Barn kan drunkna i mycket grunt vatten (2 cm) och det kan gå mycket snabbt. Stanna alltid bredvid barnet medan det badar. Lämna aldrig ett spädbarn utan övervakning i badet, inte ens för en mycket kort stund. Lyft upp barnet ur badet och ta det med dig om du måste lämna rummet. Endra barn (inte ens äldre barn) KAN ALDRIG ersätta en vuxens närvaro. Kontrollera så att sugfötterna fungerar bra innan användningen. Denna produkt får ej användas om barnet kan resa sig själv. Drick aldrig vattnet från produkten. Rengöring: Tvätta utrustningen med rent vatten efter användning. Torka produkten efter varje användning. **FIN** • Tärkeät tiedot, jotka on säilytettävä. Varoitus! Pakkauksen liittyvien vaarojen välttämiseksi poista kaikki sellaiset osat (kiinnikkeet, muovikalvot, suuttimet, kokoamistyökalut jne.), jotka eivät ole osa tuotetta. Vastuullisen aikuisen täytyy koota tuote. VAROITUS! Älä koskaan anna lapsen leikkiä ilman aikuisen valvontaa. Kaikkien valitusten liitteenä on toimitettava ostotodistus (kassakuitti). Aikuisen on irrotettava osat toisistaan leikkuutyökalua käyttämällä terävien reunojen välttämiseksi. Lapset voivat hukkua hyvin matalaan veteen (2 cm) hyvin nopeasti. Pidä aina kontakti lapseen kylvyn aikana. Älä koskaan jätä lasta kylpyyn ilman valvontaa edes lyhyeksi aikaa. Jos sinun pitää poistaa huoneesta, ota lapsi mukaasi. ÄLÄ korvaa aikuista toisella lapsella (edes vanhemmalla lapsella). Tarkista imukuppien pito ennen käyttöä. 8 Tuotetta ei saa käyttää sen jälkeen, kun lapsi osaa nousta seisomaan. Älä koskaan juo tuotteesta olevaa vettä. Puhdistus: Huuhtelee varusteesi makealla vedellä käytön jälkeen. Kuivaa tuote jokaisen käytön jälkeen. **N** • Ta vare på disse viktige opplysningene. Advarsel! For å unngå farer knyttet til emballasjen (merkelapper, plastfolie, oppblåsningsmunnstykke, monteringsverktøy, osv.), fjern alle delene som ikke er en del av produktet. Produktet skal monteres av en ansvarlig voksen. ADVARSEL! La aldri barnet leke uten oppsyn av en voksen. Ved reklamasjon må kvittering medbringes. Plastikkband mellom delene skal fjernes av en voksen person med kutteverktøy for å unngå skarpe kanter. Barn kan drukne selv i svært grunt vann (2 cm) og i løpet av svært kort tid. Du må være i kontakt med barnet hele tiden under badingen. Forlat aldri barnet i badekaret uten tilsyn, selv ikke et kort øyeblikk. Hvis du er nødt til å gå ut av rommet, må du ta babyen med deg. IKKE la andre barn (selv ikke eldre barn) føre tilsyn i stedet for en voksen. Kontroller at sugekoppene er i god stand

før bruk. Ikke bruk dette produktet når barnet er i stand til å stå. Drikk aldri vann fra produktet. Rengjøring: Vask utstyret med vann etter bruk. Tørk produktet etter hver bruk. **H** •Fontos információk. Figyelmeztetés! A csomagolás miatt fellépő veszélyek elkerülése érdekében (címkek, műanyag filmréteg, felfújó fúvóka, összeszerelési eszközök stb.) távolítsa el minden olyan alkatrészt, amely nem a termék része. A termék összeszerelését felelős felnőttnek kell végezni. FIGYELEMEZTETÉS! Soha ne engedje a gyermeket felnőtt felügyelet nélkül játszani! Minden reklamációt a vásárlás bizonyítéka kell kísérjen (pénztárjegy). Az alkatrészeket egy vágóeszközzel felnőttnek kell szétválasztania, hogy elkerülje az éles széleket. A gyermekek már nagyon kis mennyiségű vízbe is belefutathatnak (2 cm), nagyon rövid idő alatt. Fürdetés közben mindig maradjon kapcsolatban a gyermekkel. Soha ne hagyja a gyermeket fürdés közben felügyelet nélkül, még rövid ideig sem. Ha el kell hagynia a helyiséget, vigye magával a gyermeket. NE engedje, hogy más gyerekek (még idősebbek sem) helyettesítsék a felnőttet. Használat előtt ellenőrizze a tapadókorongok megfelelő állapotát. Ezt a terméket csak azután használja, miután az ön gyereke már magától képes felállni. A termékben lévő vízből nem szabad inni. Tisztítás: Friss vízzel mossa meg a berendezést használat után. A terméket minden használat után szárítsa meg! **CZ** •Důležité pokyny k uschování. Upozornění! Pro zabránění nebezpečí v souvislosti s obalem (spojovací materiál, plastová fólie, nafukovací nástavec, montážní nástroje...) odstraňte všechny součásti, které nejsou součástí výrobku. Výrobek musí smontovat odpovědná dospělá osoba. UPOZORNĚNÍ! Nikdy nedovolte dětem hrát si bez dozoru dospělé osoby. Všechny reklamace musí obsahovat doklad o koupi (pokladní lístek). Spojovací části musí odstranit dospělá osoba pomocí ostrého nástroje tak, aby se nevytvářely ostré hrany. Děti se mohou velmi rychle utopit i ve velmi malém množství vody (2 cm). Při koupání vždy udržujte kontakt se svým dítětem. Nikdy nenechávejte dítě bez dozoru ve vaně, a to ani na krátkou dobu. Pokud musíte opustit místnost, vezměte si dítě sebou. NEDOVOLTE, aby jiné (i starší) děti nahradily dospělého. Před použitím zkontrolujte stav větracího otvoru. Nepoužívat tento výrobek jakmile je Vaše dítě schopno se postavit. Nepijte vodu obsaženou ve výrobku. Čištění: Po použití umyjte zařízení čistou vodou. Usušit výrobek po každém použití. **SK** •Dôležité pokyny na uschovanie. Upozornenie! Pre zabránenie nebezpečenstva v súvislosti s obalom (spojovací materiál, plastová fólia, nafukovací nástavec, montážne nástroje...) odstráňte všetky súčasti, ktoré nie sú súčasťou výrobku. Výrobok musí zmontovať zodpovedná dospelá osoba. UPOZORNENIE! Nikdy nedovolte deťom hrať sa bez dozoru dospelého osoby. Všetky reklamácie musia obsahovať doklad o zakúpení (pokladničný lístok). Súčastičky musí od seba oddeliť dospelá osoba ostrým nástrojom, aby boli odstránené ostré hrany. Deti sa môžu utopiť vo veľmi plytkej vode (2 cm) za veľmi krátky čas. Počas kúpania zostaňte vždy so svojim dieťaťom. Bábätko vo vani nikdy nenechávajte bez dozoru, dokonca ani na krátku chvíľku. Ak musíte opustiť miestnosť, vezmite si bábätko so sebou. NEDOVOLTE, aby iné (aj staršie) deti nahradili dospelú osobu. Pred použitím skontrolujte stav vetracieho otvoru. Nepoužívať tento výrobok akonáhle je Vaše dieťa schopné sa postaviť. Nepite vodu obsiahnutú vo výrobku. Čistenie: Po použití umyte zariadenie čistou vodou. Po každom použití nechajte výrobok uschnúť. **PL** •Ważne informacje – należy zachować. Uwaga! Aby uniknąć niebezpieczeństw związanych z opakowaniem (zaczepy, folia plastikowa, końcówka do pompowania, narzędzia do montażu itp.), należy usunąć wszystkie elementy, które nie należą do produktu. Produkt musi zostać złożony przez odpowiedzialną osobę dorosłą. OSTRZEŻENIE! Nigdy nie należy zostawiać bawiącego się dziecka bez nadzoru osoby dorosłej. Przy każdej reklamacji należy okazać dowód zakupu (paragon). Aby uniknąć ostrych krawędzi, osoba dorosła powinna narzędziem tnącym usunąć z części wszystkie plastikowe/metalowe zabezpieczenia. Dzieci mogą się utopić w bardzo płytkiej wodzie (2 cm) i bardzo szybko. Podczas kąpieli należy zawsze utrzymywać kontakt z dzieckiem. Podczas kąpieli nigdy nie wolno pozostawiać niemowlęcia bez nadzoru, nawet na krótką chwilę. Jeśli musisz wyjść z pomieszczenia, zabierz dziecko ze sobą. NIE należy pozwalać innym dzieciom (nawet starszym) zastępować osoby dorosłej. Sprawdź działanie przysawek przed użyciem. Nie używać jeżeli dziecko nie potrafi samodzielnie stać. Nie należy pić wody znajdującej się w produkcie. Czystczenie: Rzepłukaj wyposazenie w wodzie po każdym zastosowaniu. Należy wysuszyć po każdym użyciu. **BG** •Важни указания, които трябва да бъдат запазени. Внимание! За да избегнете опасностите, свързани с опаковката (крепежни елементи, пластмасово фолио, крайник за надуване, инструменти за монтаж ...), премахнете всички елементи, които не са част от продукта. Продуктът трябва да бъде сглобен от отговорен възрастен. ВНИМАНИЕ! Не оставяйте никога детето да играе без надзор от възрастен. При заявяване на reklamacija, изпращайте и доказателство за извършената покупка (касовата бележка). Частите трябва да бъдат разделени от възрастен с помощта на режещ инструмент, за да се избегне нараняване от режещите ръбове. Децата могат да се удавят и в съвсем малко вода (2 cm) за много кратко време. Винаги наблюдавайте детето си по време на къпане. Никога не оставяйте бебето без надзор в банята, дори и за съвсем кратко време. Ако трябва да излезете от стаята, вземете бебето със себе си. НЕ разрешавайте на други деца (дори по-големи) да заместват възрастния. Преди употреба да се провери дали засмукващото устройство спира добре. Това изделие да не се използва за деца, които не могат да ходят самостоятелно. Не пийте никога вода от продукта. Почистване: След ползване измивайте съоръжението със слъдка вода. Подсушаване на изделието след всяка употреба. **RO** •Păstrați aceste instrucțiuni importante. Avertisment! Pentru evitarea riscurilor legate de ambalaj (elemente de prindere, folii de plastic, duză de umflare, scule de asamblare,...) îndepărtați toate elementele care nu fac parte din produs. Produsul trebuie asamblat de un adult responsabil. ATENȚIE! Nu lăsați niciodată un copil să se joace fără a fi supravegheat de un adult. Toate reclamațiile trebuie să fie însoțite de dovada cumpărării (bonul de casă). Piesele trebuie să fie netezite de un adult cu ajutorul unui instrument ascuțit pentru a evita marginile tăioase. Copiii se pot îneca în apă foarte puțin adâncă (2 cm) în timp foarte scurt. Păstrați întotdeauna legătura cu copilul dvs. în timpul îmbrăierii. Nu vă lăsați bebelușul nesupravegheat în baie, chiar și pentru o perioadă scurtă de timp. Dacă trebuie să părăsiți camera, luați-vă bebelușul cu dvs. NU permiteți altor copii (chiar mai în vârstă) să înlocuiască un adult. Verificați dacă ventuzele sunt în stare bună înainte de utilizare. Nu utilizați acest produs atunci când copilul dumneavoastră este în stare să stea în poziție verticală. Nu consumați apa aflată în interiorul produsului. Curățarea: După utilizare, clătiți echipamentul cu apă proaspătă. A se usca produsul după fiecare utilizare. **GR** •Σημαντικές πληροφορίες που πρέπει να φυλάξετε. ΠΡΟΕΙΔΟΠΟΙΗΣΗ! Για να αποφευχθεί κάθε κίνδυνος από τα υλικά συσκευασίας (ετικέτες, πλαστική μεμβράνη, βελόνα φυσώματος, εργαλεία συναρμολόγησης κ.λπ.), αφαιρέστε όλα τα στοιχεία που δεν αποτελούν τμήμα του προϊόντος. Το προϊόν πρέπει να συναρμολογείται από έναν υπεύθυνο ενήλικα. ΠΡΟΣΟΧΗ! Μην αφήνετε τα παιδιά να παίζουν χωρίς επίτηρηση από κάποιον ενήλικα. Κάθε παράπονο πρέπει να συνοδεύεται από την απόδειξη αγοράς (ταμειακή απόδειξη). Τα εξαρτήματα πρέπει να λύνονται από ενήλικα με αιχμηρό εργαλείο γιατί οι άκρες κόβουν. Τα παιδιά μπορούν να πνιγούν σε πολύ ρηχό νερό (2 εκατοστά βάθος) σε πολύ σύντομο χρονικό διάστημα. Έχετε συνεχώς σωματική επαφή με το παιδί στη διάρκεια του μπάνιου. Μην αφήνετε ποτέ το μωρό χωρίς επίβλεψη μέσα στο μπάνιο, ούτε για ένα δευτερόλεπτο. Αν χρειάζεται να φύγετε από τον χώρο, πάρτε και το μωρό μαζί σας. ΜΗΝ αφήνετε άλλα παιδιά (ακόμα και μεγαλύτερα) να υποκαταστήσουν την επίβλεψη ενός ενήλικα. Ελέγχετε καλά το κράτημα των βεντουζών πριν από τη χρήση. Μην χρησιμοποιείτε αυτό το προϊόν όταν το παιδί σας είναι σε θέση να σηκώνεται όρθιο. Να μην πίνετε το νερό που περιέχει το προϊόν. Καθαρισμός: Μετά τη χρήση, ξεπλύνετε τον εξοπλισμό με νερό της βρύσης. Στεγνώστε το προϊόν μετά από κάθε χρήση. **SI** •Informacije proizvajalca shranite za kasnejšo uporabo. Pozor! V izogib nevarnosti, povezani z embalažo (plastični ovoji, razni dodatki, napihnjeni delci, pripomočki za sestavljanje ...), odstranite vse elemente, ki niso del izdelka. Izdelek naj sestavi odgovorna odrasla oseba. OPOZORILO! Nikoli ne dovolite otroku, da se igra brez nadzora odrasle osebe. V primeru uveljavljanja reklamacije morate obvezno priložiti račun prodajalca. Plastične povezavalne spojke med posameznimi sestavnimi deli mora z uporabo orodja za rezanje odstraniti odrasla oseba tako, da pri tem ne nastanejo ostri robovi. Otroci se lahko v zelo kratkem času utopijo v nizki vodi (2cm). Med kopanjem bodite stalno v stiku z otrokom. Nikoli ne puščajte dojenčka v kadi brez nadzora, niti za zelo kratek čas. Če morate sobo zapustiti, otroka vzemite s seboj. NE zaupajte skrb za otroka drugemu otroku (niti starejšemu). Pred uporabo preverite prisrke. Izdelka več ne uporabljajte, ko se lahko otrok že samostojno vstane. Nikoli ne pijte vode iz izdelka. Čiščenje: Po uporabi opremo očistite s čisto vodo. Po vsaki uporabi izdelek posušite. **HRV** •Molimo da sačuvate ove upute radi eventualne prepiske. Upozorenje! Radi izbjegavanja opasnosti koje se odnose na ambalažu (etikete, plastična folija, mlaznica za napuhavanje, alati za sastavljanje, itd.) uklonite sve dijelove koji nisu dio proizvoda. Proizvod mora sastaviti odgovorna odrasla osoba. UPOZORENJE! Nikad ne dopustite djetetu da se igra bez nadzora odrasle osebe. U primjeru uvažavanje garancije morate obavezno priložiti račun prodavača. Plastične ili metalne spojve između dijelova treba ukloniti odrasla osoba reznim alatom kako bi se izbjegli oštri rubovi. Djeca se mogu utopiti u vrlo plitkoj vodi (2 cm) u vrlo kratkom vremenu. Tijekom kupanja neka vam dijete bude uvijek na vidiku. Nikada ne ostavljajte bebu bez nadzora u kadi, čak i na kratko vrijeme. Ako trebate izaći iz prostorije, uzmite dijete sa sobom. NEMOJTE dopustiti drugoj djeci (čak i starijoj) da zamijene odraslu osobu. Prije upotrebe provjerite jastučice. Ne koristite ovaj proizvod kada dijete može već samo ustati. Nemojte nikada piti vodu koja se nalazi u proizvodu. Čišćenje: Poslije upotrebe opremu očistite samo sa čistom vodom. Osušite proizvod nakon. **TR** •Lütfen olası yazışmalar için bu uyarıları saklayın. Dikkat! Ambalajla ilgili herhangi bir tehlikeyi önlemek için (etiketler, plastik film, şişirme ağzı, montaj araçları vb.), ürünün parçası olmayan tüm parçaları çıkarın. Bu ürün bir yetişkinin sorumluluğunda monte edilmelidir. DİKKAT! Bir çocuğun asla yetişkin gözetimi olmadan oyun oynamasına izin vermeyin. Şikayetinizi birlikte satın alma kanıtını (makbuz) sunmanız gerekir. Keskin kenarlardan kaçınmak için, parçaları bir yetişkin tarafından kesici bir aletle çıkarılmaları gerekmektedir. Çocuklar, çok sığ suda (2 cm) ve çok kısa bir süre içinde boğulabilmektedirler. Banyo sırasında çocuğunuzla daima temas halinde olun. Çocuğunuzun banyo sırasında, çok kısa bir süre için dahı olsa, asla yalnız bırakmayın. Ayrılmak zorunda olduğunuzda, çocuğunuzunuzu da

yanınıza alın. Bir yetişkin yerine asla başka bir çocuğu (daha büyük yaşta dahi olsa) görevlendirmeyin. Kullanmadan önce emme pedlerini kontrol edin. Bu ürünü çocuğunuz ayağa kalkmayı başarmaya başladığında kullanmayınız. Üründe bulunan suyu asla içmeyin. Temizleme: Ekipmanı kullandıktan sonra temiz suyla yıkayın. Her kullanımdan sonra ürünü kurulayın. **RUS** •Важные сведения: хранить! Внимание! Чтобы исключить связанные с упаковкой опасности (крепёж, полиэтиленовая плёнка, наконечник для накачки, инструменты для сборки и т.д.), удалить все элементы, не являющиеся частью продукта. Изделие должно быть собрано ответственным взрослым человеком. **ВНИМАНИЕ!** Никогда не оставляйте играющего ребенка без присмотра взрослых. Все претензии должны сопровождаться свидетельством покупки (кассовый чек). Взрослый должен убрать пластиковые соединения между деталями с помощью режущего инструмента, чтобы не оставалось острых краев. Ребенок может утонуть даже на мелководье (2 см) за очень короткое время. Всегда оставайтесь с ребенком во время купания. Никогда не оставляйте ребенка в ванне без присмотра даже на короткое время. Если вам нужно выйти из ванной комнаты, возьмите ребенка с собой. **НЕ** разрешайте другим (даже старшим) детям заменять взрослого. Перед использованием проверить состояние захватов. Не используйте данное изделие, пока Ваш ребенок не сможет стоять. Не пейте воду, содержащуюся в изделии. Чистка: После использования оборудование следует промыть свежей водой. Сушить изделие после каждого пользования. **UA** •Зберігайте цю інструкцію на випадок можливого використання у майбутньому, увага! Щоб уникнути небезпек, пов'язаних з упаковкою (кріплення, поліетиленова плівка, наконечник для надування, інструменти для збирання тощо), видаліть усі елементи, які не є частиною виробу. Виріб має бути встановлений відповідальним дорослим. **УВАГА!** Ніколи не залишайте дитину, яка грається, без нагляду дорослих. Будь-яку скаргу повинен супроводжувати доказ придбання (квитанція). Деталі повинні бути обробленими дорослими за допомогою гострого інструменту для уникання ріжучих країв. Діти можуть потонути в дуже мілкій воді (2 см) за дуже короткий час. Завжди тримайте контакт із дитиною під час купання. Ніколи не залишайте дитину без нагляду у ванні, навіть на короткий час. Якщо вам потрібно вийти з кімнати, візьміть із собою дитину. **НЕ** дозволяйте іншим (навіть старшим) дітям замінювати дорослих. Перевірте поглинаючі подушки перед використанням. Не використовуйте цей продукт, коли ваше дитя може встати. Не пийте воду, що міститься у виробі. Очистка. Після використання вимийте устаткування прісною водою. Сушити виріб після кожного користування. **ET** •Oluline teave, mis tuleks alles hoida. Hoiatust! Pakendiga (sildid, kile, täitmisotsik, kokkupaneku tööriistad jne) seotud ohtude ennetamiseks eemaldage kõik osad, mis ei ole toote osad. Toote peab kokku panema täiskasvanu. **HOIATUS!** Ärge kunagi lubage lastel mängida ilma täiskasvanu järelevalveta. Kaebustele tuleb lisada ostu tõendav dokument (kvitung). Teravate äärte vältimiseks peab täiskasvanu lõikeriista abil eemaldama osadevahelised plastikust või metallist ühendused. Lapsed võivad uppuda väga kiiresti ka väga madalas vees (2 cm). Valvake last pidevalt vannitamise ajal. Ärge kunagi jätke oma last isegi lühikeseks ajaks vanni ilma järelevalveta. Kui peate ruumist lahkuma, võtke laps kaasa. **ÄRGE** laske teistel (isegi vanematel) lastel täiskasvanut asendada. Enne kasutamist kontrollige iminappasid. Mitte kasutada toodet, kui teie laps on võimeline iseseisvalt püsti seisma. Ärge kunagi jooge tootest vett. Puhastamine: Pärast kasutamist peske vahendeid puhta veega. Kuivatage toodet pärast iga kasutuskorda. **LT** •Svarbi informacija, kurią būtina išsaugoti. Įspėjimas! Siekdami išvengti bet kokio pakuotės (etikečių, plastikinės plėvelės, pūtimo antgalio, surinkimo įrankių ir pan.) keliamo pavojaus, pašalinkite visus nereikalingus elementus. Gaminį turi surinkti atsakingas suaugęs asmuo. **DĖMESIO!** Niekada neleiskite vaikui žaisti be suaugusiojo priežiūros. Reiškiant pretenziją būtina pateikti pirkimo įrodymą (kasos kvitą). Suaugusysis privalo, naudodamasis pjovimo įrankiu, iškarpyti dalių jungtis, kad neliktų aštrių kraštų. Vaikai labai greitai gali nuskęsti net ir labai sekliame vandenyje (2 cm). Niekuomet nepalikite maudomo vaiko vieno. Niekuomet nepalikite kūdikio vonelėje be priežiūros, net ir labai trumpam. Jei išeinatė iš kambario, pasiimkite kūdikį kartu. **NELEISKITE** kitiems vaikams, net ir vyresniems, pavaduoti suaugusiuosius. Prieš naudojimą patikrinkite čiuptuvėlių būklę. Nenaudoti šio produkto, kol vaikas dar savarankiškai nestovi. Niekada negerkite vandens iš gaminio. Valymas: Po naudojimo nuplauti įrangą gėlu vandeniu. Po kiekvieno naudojimo produktą išdžiovinti. **LV** •Svarīga informācija saglabāšanai. Uzmanību! Lai neradītu apdraudējumu saistībā ar iepakojumu (etiķetes, plastmasas plēve, gaisa piepūšanas sprausla, montāžas instrumenti u.c.), noņemiet visas liekās detaļas. Izstrādājums ir jāsamontē atbilstīgi pieaugušaī personai. **UZMANĪBU!** Neļaut bērniem spēlēties bez pieaugušo uzraudzības. Ikvienai sūdzībai jāpievieno pirkumu apstipriņošs dokuments (kases čeks). Starp daļām esošo plastmasas vai metāla savienojumu atvienošanu veic pieaugušais ar attiecīgiem griezējinstrumentiem, lai izvairītos no asām malām. Bērni var noslīkt pat nelielā ūdens dziļumā (2 cm) un ļoti īsā laikā sprīdi. Vienmēr būt kontaktā ar bērnu peldes laikā. Nekad neatstāt jūsu zīdaiņi vienu pašu bez uzraudzības pat uz īsu laiku sprīdi. a jums ir jāiziet no telpas, ņemiet bērnu līdz. **NEATĻAUT** citiem bērniem (pat ja viņi ir vecāki) aizstāt pieaugušos. Pārbaudīt, vai piesūcekņi ir labā stāvoklī. Neizmantojot šo izstrādājumu, ja jūsu bērns vēl pats nevar piecelties. Nekad nedzeriet izstrādājumā esošo ūdeni. Tīrīšana: Pēc lietošanas izskalot jūsu ierīci ar siltu ūdeni. Produktu nožāvēt pēc katras lietošanas.

HIPP'EAU

SMOBY TOYS S.A.S.

Service après vente / After sales service : www.smoby.fr
95 route du Haut Jura - 39170 Lavans-lès-Saint-Claude / France.

Smoby

Assistance consommateurs à nous retourner en cas de problèmes / Consumer assistance: for any problems, return this card /

Verbraucher-Info: Für weitere Auskünfte, senden Sie diese Karte bitte an / Klantenservice: voor inlichtingen, deze kaart naar ons terugsturen /

Atención al consumidor : para cualquier información, enviar esta tarjeta. / Assistenza per il consumatore : per informazioni, rispedire la presente cartolina.

NOM / NAME : _____

PRENOM / SURNAME : _____

RUE / STREET : _____

VILLE / TOWN : _____

CODE POSTAL / POSTAL CODE : _____

PAYS / COUNTRY : _____

N°TEL : _____

EMAIL : _____

Description du motif de la réclamation / Cause for complaint / Grund der Beanstandung / Omschrijving van de reden van de klacht / Detalle el motivo de su reclamación / Descizione del motivo del reclamo :

Manquant / Missing / Fehlende Teile / Tekort / Faltante / Mancante.

Cassé / Broken / Gebrochen / Gebroken / Rotura / Rotto.

Commentaires / Comments / Bemerkung / Opmerkingen / Comentarios / Commenti.

Ref: _____

Couleurs/Colors: _____


N° Notice / IS Number :


AAP2496A

N°: N°: N°: N°: N°: N°: N°: N°:

Qté: Qté: Qté: Qté: Qté: Qté: Qté: Qté:



 **WARNING:**
Never allow a child to play without adult supervision.

 **WARNING:**
Toy must be assembled by an adult, as it contains hazardous points or edges. A sharp tool shall be used.

