

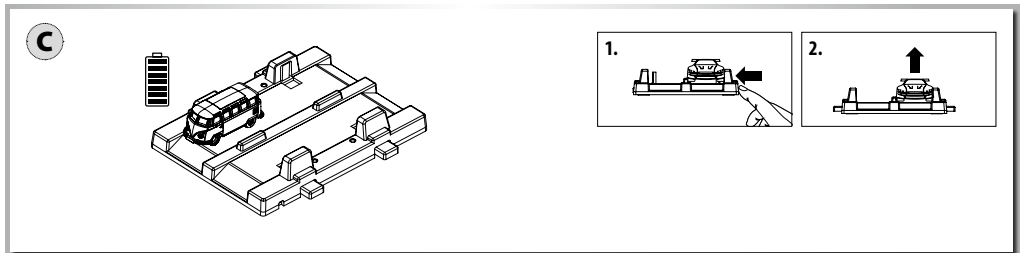
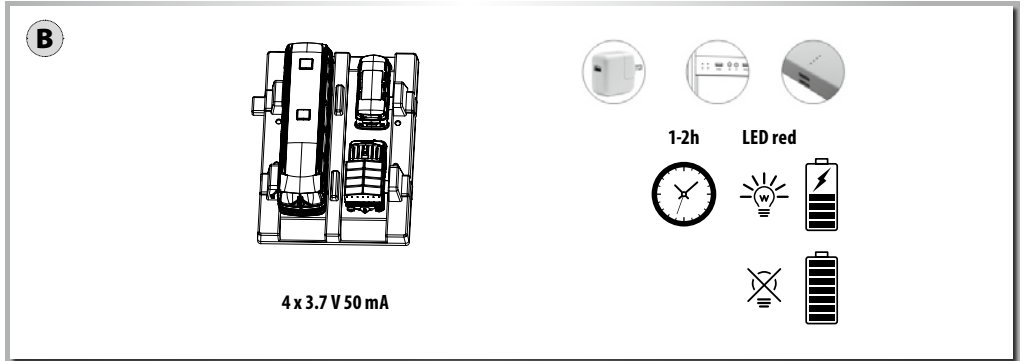
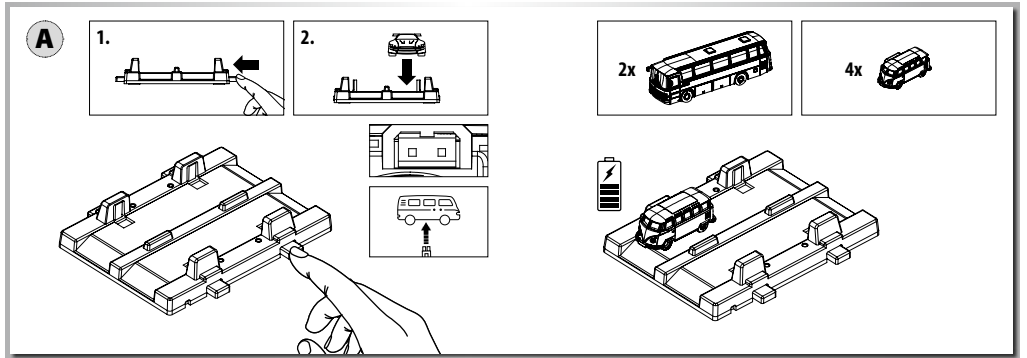


USB Vierfach Ladestation / USB four point charger unit

- DE** // Betriebsanleitung
- GB** // Instruction Manual
- FR** // Avertissement de sécurité
- IT** // Avvertenze di sicurezza
- ES** // Indicaciones de seguridad
- NL** // Veiligheidsinstructies

ZEICHENERKLÄRUNG / LEGEND TABLE

	Lampe leuchtet lamp lights up		Lampe aus – Akku voll lamp off – battery fully charged		Zeitangabe date and time
	Akku leer / Akkuleistung gering Battery empty / battery power low		Akku wird geladen battery is being charged		Akku voll battery fully charged



ACHTUNG: Bitte überprüfen Sie vor der ersten Inbetriebnahme Ihres Produktes oder vor jeder Ersatzteilbestellung, ob sich Ihr Handbuch auf dem aktuellsten Stand befindet. Dieses Handbuch enthält die technischen Anlagen, wichtige Anleitungen zur korrekten Inbetriebnahme und Nutzung sowie Produktinformation entsprechend dem aktuellen Stand vor der Drucklegung. Der Inhalt dieses Handbuchs und die technischen Daten des Produkts können ohne vorherige Ankündigung geändert werden.

Den **aktuellsten Stand ihres Handbuchs finden sie unter:** www.carson-modelsport.com

Gewährleistungsbedingungen

Nur gültig mit Kaufbeleg!

Für dieses Produkt leistet CARSON eine Gewährleistung von 24 Monaten betreffend Fehler bei der Herstellung in Bezug auf Material und Fertigung bei normalem Gebrauch ab dem Kauf beim autorisierten Fachhändler. Im Falle eines Defekts während der Gewährleistungszeit bringen Sie das Produkt zusammen mit dem Kaufbeleg zu Ihrem Fachhändler.

CARSON wird nach eigener Entscheidung, falls nicht anders im Gesetz vorgesehen:

- (a) den Defekt durch Reparatur kostenlos in Bezug auf Material und Arbeit beheben;
- (b) das Produkt durch ein gleichartiges oder im Aufbau ähnliches ersetzen.

Alle ersetzten Teile und Produkte, für die Ersatz geleistet wird, werden zum Eigentum von CARSON. Im Rahmen der Gewährleistungsleistungen dürfen neue oder wiederaufbereitete Teile verwendet werden.

Auf reparierte oder ersetzte Teile gilt eine Gewährleistung für die Restlaufzeit der ursprünglichen Gewährleistungsfrist. Nach Ablauf der Gewährleistungsfrist vorgenommene Reparaturen oder gelieferte Ersatzteile werden in Rechnung gestellt.

Von der Gewährleistung ausgeschlossen sind:

- Beschädigung oder Ausfall durch Nichtbeachten der Sicherheitsanweisungen oder der Bedienungsanleitung, höhere Gewalt, Unfall, fehlerhafte oder außergewöhnliche Beanspruchung, fehlerhafte Handhabung, eigenmächtige Veränderungen, Blitzschlag oder anderer Einfluss von Hochspannung oder Strom.
- Schäden, die durch den Verlust der Kontrolle über Ihr Produkt entstehen.
- Reparaturen, die nicht durch einen autorisierten CARSON Service durchgeführt wurden
- Verschleißteile und Batterien
- Rein optische Beeinträchtigungen
- Transport-, Versand- oder Versicherungskosten
- Kosten für die Entsorgung des Produkts sowie Einrichten und vom Service vorgenommene Einstell- und Wiedereinrichtungsarbeiten.
- Jegliche Veränderungen an Steckern und Kabeln, Öffnen des Gehäuses und Beschädigung der Aufkleber.



Bedeutung des Symbols auf dem Produkt, der Verpackung oder Gebrauchsanleitung: Elektrogeräte sind Wertstoffe und gehören am Ende der Laufzeit nicht in den Hausmüll! Helfen Sie uns bei Umweltschutz und Ressourcenschonung und geben Sie dieses Gerät bei den entsprechenden Rücknahmestellen ab. Fragen dazu beantwortet Ihnen die für Abfallbeseitigung zuständige Organisation oder Ihr Fachhändler.



Sicherheitshinweise:

Kinder unter 14 Jahren sollten das Modell nur unter Aufsicht von Erwachsenen in Betrieb nehmen.

- Bitte beachten Sie die richtige Polarität.
- Das Ladegerät vor Staub, Feuchtigkeit, Regen, Hitze, direkter Sonneneinstrahlung und Erschütterungen fernhalten. Nicht fallen lassen.
- Laden Sie ausschließlich Akkus, welche in der Anleitung angegeben sind.
- Lassen Sie das Gerät niemals unbeaufsichtigt, wenn es an die Stromversorgung angeschlossen ist.

Technische Daten:

Eingang:	5V / 2A
Ausgang:	4 x 50mA
Automatische Abschaltung:	ja
Stecker:	BEC
Geeignet für:	CARSON 1:87 Serie

Attention: Before using your product for the first time or ordering any spare parts, check that your manual is fully up-to-date. This manual contains the technical appendices, important instructions for correct start-up and use and product information, all fully up-to-date before going to press. The contents of this manual and the technical data of the product can change without prior notice.

For the latest version of your manual, see: www.carson-modelsport.com

Warranty conditions

Valid only if presented with the purchase receipt!

CARSON gives a 24 month warranty for this product for production faults with regard to materials and manufacturing under normal usage conditions as of the date of purchase from the authorised specialist dealer. In the event of a defect during the warranty period, please take the product to your specialist dealer together with proof of purchase.

Unless otherwise stipulated by law, CARSON will decide whether:

- (a) to remedy the defect free of charge with regard to materials and labour by making a repair;
- (b) to replace the product with an equivalent or similar product.

All replaced parts and products shall become the property of CARSON. New or refurbished parts may be used as part of the warranty work.

A warranty for the remaining term of the original warranty shall apply to repaired or replaced parts. Repairs that are made and/or replacement parts that are supplied after the expiry of the warranty period shall be billed for.

The warranty does not include the following:

- Damage or failure caused by failure to follow the safety instructions or the operating instructions, Acts of God, accidents, non-permissible or exceptional loading, erroneous handling, unauthorised modifications, lightning strikes or other effects caused by high voltage or current.
- Damage caused by loss of control over the product.
- Repairs that are not carried out by an authorised CARSON service
- Wearing parts and batteries
- Cosmetic damage
- Transport, delivery or insurance costs
- Cost of disposal of the product, setting up and any adjustment and restoration work carried out by Service.
- Any modifications to connectors and cables, opening the casing and damage to the stickers.



The explanation of the symbol on the product, packaging or instructions:
Electronic devices are valuable products and should not be disposed of with the household waste when they reach the end of their service life! Help us to protect the environment and respect our resources by delivering this appliance to the relevant recycling point.



Safety instructions:

Children under 14 years of age should operate the model only if supervised by an adult.

- Please note the correct polarity.
- Keep the charger away from dust, moisture, rain, heat, direct sunlight and vibrations. Do not drop.
- Only charge power packs indicated in the instructions.
- A lithium polymer (LiPo) battery pack should be put in a LiPo charging bag or on a fire-resistant surface during charging.
- Never leave the charger unattended when connected to the power supply.

Technical data:

Input:	5V / 2A
Output:	4 x 50mA
Automatic power off:	Yes
Plug:	BEC
Suitable for:	CARSON 1:87 series

Attention: Avant de mettre en service le produit ou de commander des pièces détachées, assurez-vous que vous possédez bien la dernière version du manuel. Ce manuel contient des indications techniques, des instructions importantes pour bien mettre en service et utiliser l'appareil, ainsi que des informations sur le produit correspondant à l'état des connaissances à la date d'impression. Le contenu du manuel et les caractéristiques techniques du produit peuvent être modifiées sans annonce préalable.

Vous trouverez la version actuelle du manuel à l'adresse suivante: www.carson-modelsport.com

Conditions de garantie

Valable uniquement avec le justificatif d'achat !

Pour ce produit, CARSON propose une garantie de 24 mois sur les défauts de fabrication concernant le matériel et production en cas d'utilisation normale dès l'achat chez un distributeur spécialisé agréé. En cas de défaut durant la période de validité de la garantie, veuillez rapporter le produit avec le justificatif d'achat à votre distributeur spécialisé.

À sa convenance et sauf disposition légale contraire, CARSON :

- (a) supprimera le défaut en effectuant une réparation gratuite pour ce qui est du matériel et de la main d'œuvre ;
- (b) remplacera le produit par un produit similaire ou de construction semblable.

Toutes les pièces et produits ayant fait l'objet d'un remplacement deviennent la propriété de CARSON. Dans le cadre des prestations de garantie, des pièces neuves ou reconditionnées peuvent être utilisées.

Les pièces réparées ou remplacées bénéficient d'une garantie pour le temps restant de la période de garantie initiale. Une fois la durée de la garantie expirée, les réparations effectuées ou les pièces de rechange livrées sont facturées.

Sont exclus de la garantie :

- Les dommages ou pannes dues au non-respect des consignes de sécurité ou du mode d'emploi, en cas de force majeure, d'accident, de sollicitation inappropriée ou anormale, d'utilisation erronée, de modifications non autorisées, de coup de foudre ou d'une autre action liée à une haute tension ou au courant.
- Les dommages entraînés par la perte de contrôle de votre produit.
- Les réparations qui n'ont pas été effectuées par un Service CARSON agréé.
- Les pièces d'usure et les piles et batteries.
- Les dégâts purement optiques.
- Les coûts de transport, d'expédition ou d'assurance.
- Les coûts relatifs à l'élimination du produit ainsi que la configuration et les travaux de réglage et de reconfiguration effectués par le Service.
- Toute modification au niveau des connecteurs et des câbles, en cas d'ouverture du boîtier et d'endommagement des autocollants.



Signification du symbole sur le produit, l'emballage ou le mode d'emploi: les appareils électriques sont des biens potentiellement recyclables qui ne doivent pas être jetés aux ordures ménagères une fois usés. Aidez-nous à protéger notre environnement et à économiser nos ressources et remettez cet appareil à un lieu de collecte approprié. Pour toute question, veuillez vous adresser à votre distributeur ou à l'organisme compétent pour l'élimination des déchets.



Consignes de sécurité :

Les enfants âgés de moins de 14 ans doivent mettre en marche le modèle que sous la surveillance d'un adulte.

- Veuillez respecter la polarité.
- Maintenez le chargeur à l'abri de la poussière, de l'humidité, de la pluie, de la chaleur, des rayons directs du soleil et des secousses. Ne le laissez pas tomber.
- Rechargez uniquement les accus indiqués dans le mode d'emploi.
- Ne laissez jamais l'appareil sans surveillance lorsqu'il est raccordé à l'alimentation électrique.

Données techniques :

Entrée :	5V / 2A
Sortie :	4 x 50mA
Arrêt automatique :	oui
Fiche :	BEC
Convient pour :	série CARSON 1:87

Attenzione: Prima della prima messa in funzione del prodotto o prima di ogni ordinazione di ricambi verificare se il manuale a disposizione corrisponde alla versione più recente. Il presente manuale contiene gli allegati tecnici, le istruzioni importanti per la corretta messa in funzione e il corretto utilizzo, nonché le informazioni sul prodotto che corrispondono allo stato attuale prima della stampa. Il contenuto del presente manuale e i dati tecnici del prodotto possono essere modificati senza preavviso.

La versione più aggiornata del presente manuale è disponibile al seguente link: www.carson-modelsport.com

Termini di garanzia

Valida solo insieme allo scontrino d'acquisto!

Per il presente prodotto, CARSON fornisce una garanzia di 24 mesi, a partire dalla data d'acquisto presso un rivenditore specializzato autorizzato, contro difetti di fabbricazione relativi ai materiali e alla lavorazione, purché sia stato usato correttamente. In caso di difetti durante il periodo di garanzia, portare il prodotto al proprio rivenditore specializzato insieme allo scontrino d'acquisto.

A propria discrezione e salvo diverse disposizioni di legge, CARSON provvederà:

- (a) alla riparazione gratuita del difetto in termini di materiali e manodopera;
- (b) alla sostituzione del prodotto con uno analogo o con un montaggio simile.

Tutte le parti sostituite e i prodotti per i quali è prevista la sostituzione diventano di proprietà di CARSON. Tutte le parti nuove o rigenerate sono coperte dalla garanzia.

La garanzia per le parti riparate o sostituite è pari alla durata residua del periodo di garanzia originario. Decorso tale periodo di garanzia, i costi relativi alle riparazioni e ai ricambi forniti vengono addebitati.

La garanzia non copre:

- danni o guasti dovuti alla mancata osservanza delle norme di sicurezza o delle istruzioni per l'uso, cause di forza maggiore, incidenti, sollecitazioni scorrette o inopportune, uso improprio, modifiche apportate autonomamente, folgorazioni o altri effetti dell'alta tensione o della corrente elettrica;
- danni derivanti dalla perdita di controllo del prodotto;
- riparazioni non eseguite da un centro di assistenza CARSON autorizzato;
- parti soggette a usura e batterie;
- danni puramente visivi;
- spese di trasporto, spedizione e assicurazione;
- spese di smaltimento e di installazione del prodotto, nonché gli interventi di regolazione e reinstallazione eseguiti dal centro di assistenza;
- eventuali modifiche a spine e cavi, l'apertura dell'alloggiamento e il danneggiamento degli adesivi.



Significato del simbolo sul prodotto, sulla confezione o nelle istruzioni per l'uso. Gli apparecchi elettrici sono prodotti riciclabili e quindi, al termine del loro ciclo di vita, non devono essere gettati tra i rifiuti domestici! Aiutateci a tutelare l'ambiente e a preservare le risorse, conferendo questo apparecchio presso i relativi centri di raccolta. Se avete domande a questo proposito, vi consigliamo di rivolgervi all'ente responsabile dello smaltimento dei rifiuti o al vostro rivenditore specializzato.



Istruzioni di sicurezza:

I bambini di età inferiore ai 14 anni possono usare il modello solo se sorvegliati da adulti.

- Prestare attenzione alla corretta polarità.
- Tenere il caricabatterie lontano da polvere, umidità, pioggia, calore, luce solare diretta e vibrazioni. Non lasciarlo cadere.
- Caricare solo le batterie specificate nelle istruzioni.
- Non lasciare mai il dispositivo incustodito quando è collegato all'alimentazione.

Dati tecnici:

Ingresso:	5V / 2A
Uscita:	4 x 50mA
Spegnimento automatico:	sì
Spina:	BEC
Adatto per:	CARSON serie 1:87

Atención: Antes de la primera puesta en funcionamiento de su producto y cada vez que solicite piezas de recambio compruebe que su manual se encuentra actualizado. Este manual contiene datos técnicos, instrucciones importantes para una puesta en funcionamiento adecuada y el uso así como información del producto conforme al estado más actual antes de la impresión. El contenido de este manual y los datos técnicos del producto pueden modificarse sin previo aviso.

Encontrará la versión actualizada del manual en: www.carson-modelsport.com

Condiciones de garantía

¡Válidas únicamente con el justificante de compra!

Para este producto, CARSON ofrece una garantía de 24 meses para los fallos derivados de la producción en relación con el material y la fabricación en caso de uso normal a partir de la fecha de compra en un comercio autorizado. En el caso de que se produzca un defecto durante el periodo de garantía, lleve el producto junto con el justificante de compra a su comercio.

CARSON, en función de su propio criterio, y si en la ley no se establece de otro modo:

- (a) Reparará el defecto gratuitamente en lo que a material y mano de obra se refiere
- (b) Cambiará el producto por otro igual o de estructura similar.

Todas las piezas y productos cambiados durante la sustitución pasarán a ser propiedad de CARSON. En el marco de las prestaciones de garantía se pueden emplear tanto piezas nuevas como reutilizadas.

Para las piezas reparadas o cambiadas se ofrece garantía para el tiempo restante de la garantía original. Las reparaciones realizadas o las piezas de recambio entregadas una vez finalizado el periodo de garantía serán facturadas.

Están excluidos de la garantía:

- Daños o averías derivados de la falta de observancia de las indicaciones de seguridad o el manual de instrucciones, fuerza mayor, accidente, uso erróneo o fuera de lo corriente, manejo erróneo, modificaciones por cuenta propia, rayo o cualquier otro efecto derivado de alta tensión o corriente.
- Daños derivados de la pérdida de control del producto
- Reparaciones realizadas por un servicio no autorizado por CARSON
- Piezas de desgaste y pilas
- Deterioros meramente ópticos
- Costes de transporte, envío o seguro
- Costes para la eliminación del producto así como la instalación y los trabajos de reinstalación y ajuste realizados por el servicio.
- Cualquier cambio realizado a enchufes y cables, apertura de la carcasa y daños de los adhesivos.



Significado de los símbolos sobre el producto, el embalaje o el manual de instrucciones: Los dispositivos eléctricos son desechos reciclables y no deben tirarse en la basura doméstica al final de su vida útil. Ayúdenos a proteger el medio ambiente y a preservar los recursos entregando este aparato en los correspondientes puntos de recogida. Puede dirigir sus preguntas al respecto al organismo responsable de la recogida de residuos o su comercio especializado.



Indicaciones de seguridad:

Los niños menores de 14 años solo deberían poner en marcha el modelo bajo la supervisión de personas adultas.

- Observe que la polaridad sea la correcta.
- Mantenga el cargador alejado de polvo, humedad, lluvia, calor, radiación solar directa y sacudidas. No lo deje caer.
- Cargue solamente las baterías indicadas en las instrucciones.
- No deje nunca el aparato sin vigilancia cuando esté conectado a la red eléctrica.

Datos técnicos:

Entrada:	5 V / 2 A
Salida:	4 x 50mA
Desconexión automática:	sí
Conector:	BEC
Adecuado para:	serie CARSON 1:87

Pas op: Controleer voor de eerste ingebruikneming van uw product of voor elke bestelling van vervangende onderdelen of uw handboek up-to-date is. Dit handboek bevat de technische bijlagen, belangrijke aanwijzingen voor de juiste inbedrijfstelling en het gebruik, alsmede productie-informatie volgens de actuele stand voor het ter perse gaan. De inhoud van dit handboek en de technische productspecificaties kunnen zonder voorafgaande aankondiging worden gewijzigd.

De meest actuele stand van uw handboek is te vinden onder: www.carson-modelsport.com

Garantievoorwaarden

Alleen geldig met aankoopbewijs!

CARSON verleent een garantie van 24 maanden op dit product in geval van fabricagefouten in het materiaal en vakmanschap bij normaal gebruik vanaf het moment van aankoop bij de erkende vakhandelaar. Als er tijdens de garantieperiode een defect optreedt, brengt u het product samen met het aankoopbewijs naar uw vakhandelaar.

CARSON zal naar eigen goeddunken, voor zover niets anders wettelijk is voorzien:

- het gebrek wat betreft materiaal en arbeid door reparatie kosteloos verhelpen
- het product door een soortgelijk product of in bouw gelijksoortig product vervangen.

Alle vervangen onderdelen en producten waarvoor vergoeding wordt geleverd, worden eigendom van CARSON. In het kader van garantiEVERGOEDINGEN mogen nieuwe of gereviseerde onderdelen worden gebruikt.

Op gerepareerde of vervangen onderdelen geldt een garantietermijn gelijk aan de resterende tijd van de oorspronkelijke garantietermijn. Na afloop van de garantietermijn uitgevoerde reparaties of geleverde reserveonderdelen worden in rekening gebracht.

Uitgesloten van de garantie zijn:

- Beschadiging of uitval door niet-naleving van de veiligheidsinstructies of de bedieningshandleiding, overmacht, ongeval, foutief of uitzonderlijk gebruik, foutieve hantering, eigenhandige modificaties, blikseminslag of andere invloed van hoogspanning of stroom.
- Schade die ontstaat door verlies van controle over uw product.
- Reparaties die niet door een erkende CARSON Service werden uitgevoerd
- Slijtageonderdelen en batterijen
- Uitsluitend optische schade
- Transport-, verzend- en verzekeringskosten
- Kosten voor de afvoer van het product, maar ook voor het voorbereiden en door de servicedienst uitgevoerde instel- en assemblagewerkzaamheden.
- Alle wijzigingen aan stekkers en kabels, het openen van de behuizing en de beschadiging van de stickers.



Betekening van het symbool op het product, van de verpakking of de gebruiksaanwijzing. Elektrische apparaten bevatten herbruikbare materialen en mogen na einde van de gebruiksduur niet met het huisvuil worden meegegeven. Help ons het milieu te beschermen en grondstoffen te besparen en lever dit apparaat in bij het juiste inzamelingspunt. Uw gemeente of vakhandelaar kan u meer informatie geven over afvalverwijdering.



Veiligheidsinstructies:

Kinderen jonger dan 14 jaar mogen het model alleen onder toezicht van volwassenen gebruiken.

- Let alstublieft op de juiste polariteit.
- Bescherm de lader tegen stof, vocht, regen, hitte, direct zonlicht en schokken. Niet laten vallen.
- Laad uitsluitend oplaadbare batterijen op, die worden vermeld in de handleiding.
- Laat het apparaat nooit onbeheerd achter, als het is aangesloten op de stroomvoorziening.

Technische gegevens:

Ingang:	5V / 2A
Uitgang:	4 x 50mA
Automatische uitschakeling:	ja
Stekker:	BEC
Geschikt voor:	CARSON 1:87 serie