

RC

1/10th SCALE

NISSAN SKYLINE GT-R (R32)

NISSAN スカイライン GT-R (R32) (TT-02D シャーシ) ドリフトスペック



**注意!**  
CAUTION

- このボディのホイールベースは257mmです。
- This body features a wheelbase of 257mm.

DRIFT SPEC

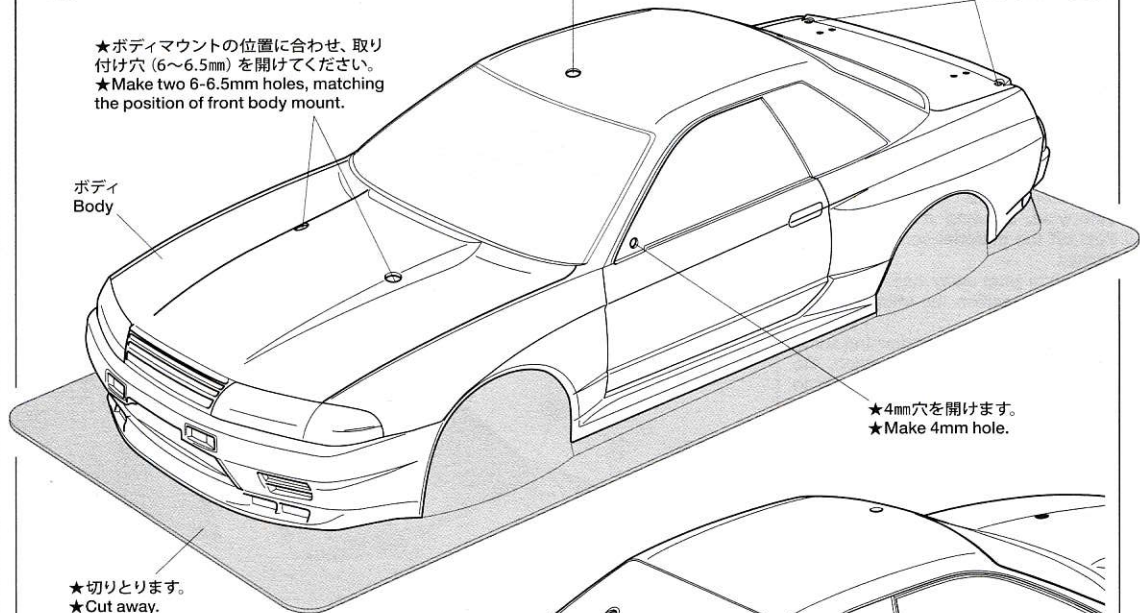
# 1 ボディの切り取り Trimming

- ★アンテナを立てる場合は位置に合わせて穴 (6mm) を開けてください。
- ★Make 6mm hole, matching the position of antenna.

- ★3mm穴を開けます。
- ★Make 3mm holes.

- ★ボディマウントの位置に合わせ、取り付け穴 (6~6.5mm) を開けてください。
- ★Make two 6-6.5mm holes, matching the position of front body mount.

ボディ  
Body



- ★4mm穴を開けます。
- ★Make 4mm hole.

- ★切りとります。
- ★Cut away.

- ※OP.604 レーシングウイングセット (別売) 用取り付け穴位置。
- ※Make holes when attaching 53604 Racing Wing Set (sold separately).

- ★ボディマウント用穴 (6~6.5mm)
- ★Make two 6-6.5mm holes for rear body mount.

- ★4mm穴を開けます。
- ★Make 4mm hole.

## ⚠ 注意

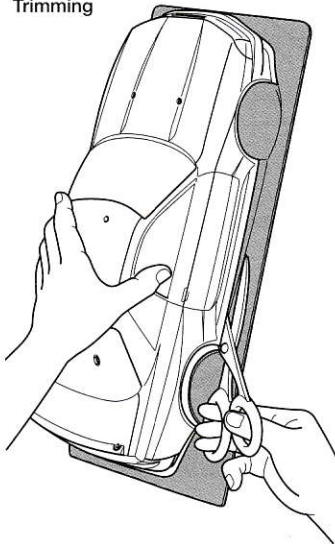
- このキットは組み立てモデルです。作る前にならず説明書を最後までお読みください。また、小学生などの低年齢の方が組み立てるときは、保護者の方もお読みください。
- 工具の使用には十分注意してください。特にニッパーやナイフなど刃物によるケガや事故に注意してください。
- 接着剤や塗料は、使用する前にそれぞれの注意書きをよく読み、指示に従って正しく使用してください。また、使用するときには室内の換気に十分注意してください。
- 小さなお子様のいる場所での作業はしないでください。工具にさわったり、小さなパーツの飲み込みや、ビニール袋をかぶつての窒息など危険な状況が考えられます。プラくずもきちんとかたづけしてください。

## ⚠ CAUTION

- Read carefully and fully understand the instructions before commencing assembly.
- When assembling this kit, tools including knives are used. Extra care should be taken to avoid personal injury.
- Read and follow the instructions supplied with paints and/or cement, if used (not included in kit).
- Keep out of reach of small children. Children must not be allowed to put any parts in their mouths, or pull vinyl bags over their heads. Sensibly dispose of the leftover parts immediately.

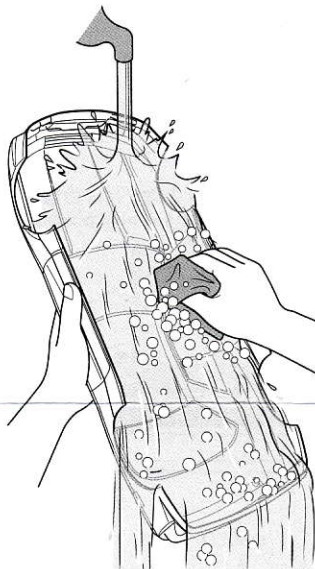
1

《ボディの切り取り》



★ハサミやカッターナイフで切り取ります。  
★Cut off using scissors or a modeling knife.

《塗装する前に》  
Preparing body for painting



★塗装前に中性洗剤で油気をおとします。  
水洗いをして洗剤分を洗い流して乾かしてください。

★Wash the body thoroughly with detergent  
in order to remove any oil, then rinse well  
and allow to air dry.

2

このマークは塗装指示のマークです。  
ボディの塗装にはポリカーボネート  
用塗料で内側から塗装してください。  
ミラーやウイングなどのプラスチック部  
品の塗装にはプラスチック用塗料をお  
使いください。

● This mark denotes numbers for Tamiya  
Paint colors. Paint body from inside using  
polycarbonate paints. Paint plastic parts  
(side mirrors and rear wing) using plastic  
paint.

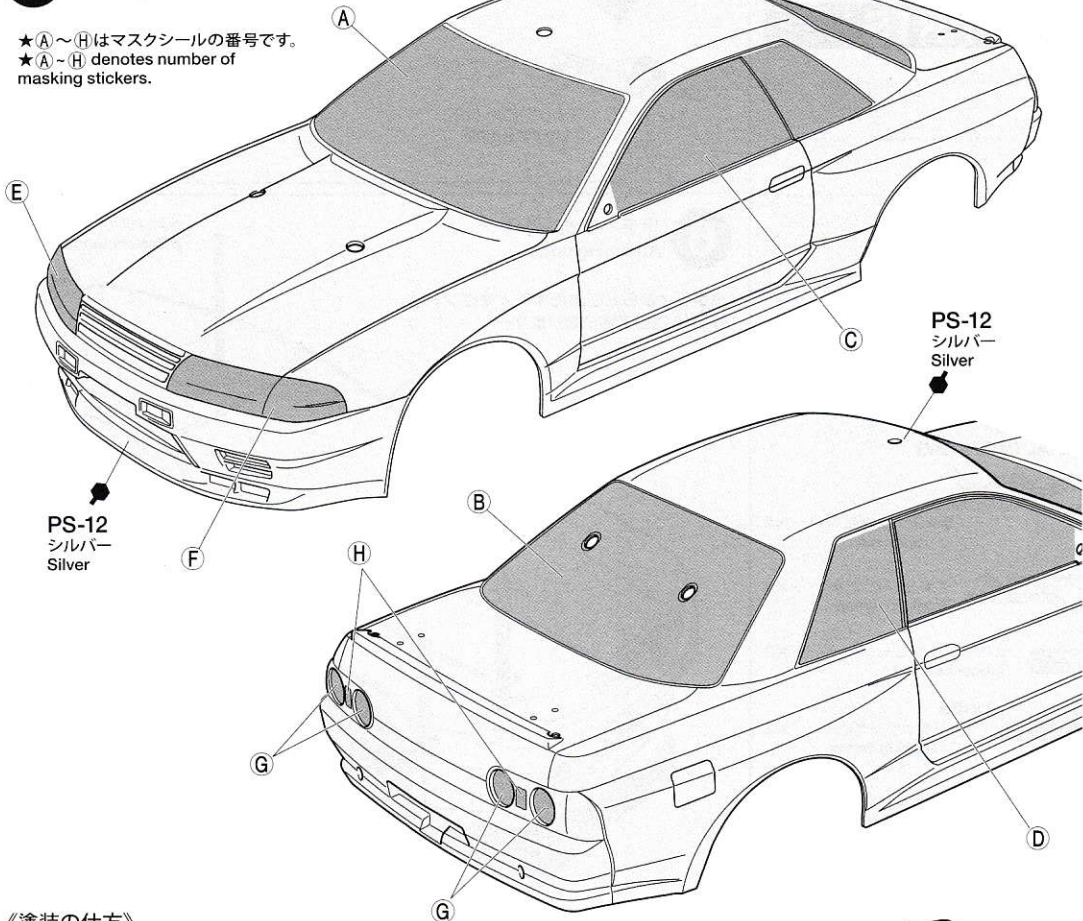
2

ボディの塗装  
Painting body

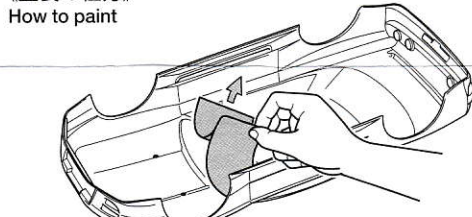
★ボディはお好きな色で塗装してください。  
★Choose body color as you like.

★(A)～(H)はマスクシールの番号です。

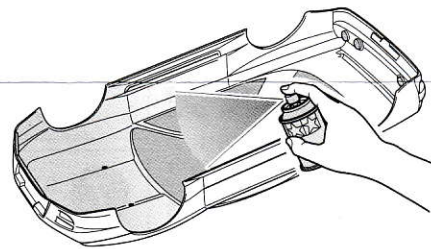
★(A)～(H) denotes number of  
masking stickers.



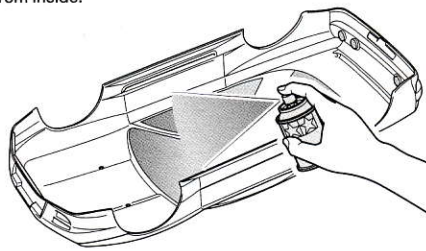
《塗装の仕方》  
How to paint



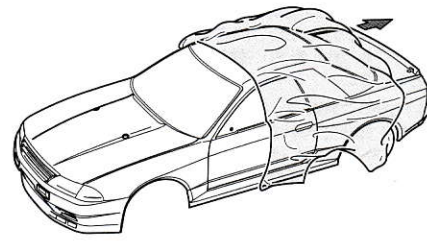
① ★マスクシールを切り出し、ボディ内側のウインドウ部、ライト部に  
貼ります。  
★Cut out masking stickers and mask off window and light areas  
from inside.



② ★ボディを内側からシルバー(PS-12)で塗装します。スプレー塗装は  
ボディから30cmほどはなし、一度に塗らず数回に分けて塗ります。  
★Paint body with Silver (PS-12). Apply thin layer of spray paint  
2-3 times keeping 30cm distance from body.



③ ★シルバーが乾いたらウインドウ部分のマスクシールをはがし、お  
好みでスモーク(PS-31)を塗装します。  
★When paint has dried, remove masking stickers from window areas  
but keep light areas masked off. Paint windows with Smoke (PS-31).



④ ★塗装終了後に残ったマスクシールをはがし、ボディ表面の  
保護フィルムをはがしてください。  
★After paint has dried, remove remaining masking stickers.  
After completion of painting, remove protective film.

《ポリカーボネート用タミヤカラー》  
TAMIYA POLYCARBONATE PAINTS

PS-12 ● シルバー / Silver

PS-31 ● スモーク / Smoke

《プラスチック用タミヤカラー》  
TAMIYA PLASTIC PAINTS

TS-17 ● アルミシルバー /  
Gloss aluminum

TAMIYA  CRAFT TOOLS

良い工具選びは製作づくりのための第一歩。本格派をめざすモデラーにふさわしいタミヤクラフトツール。耐久性も高く、使いやすい高品質な工具です。

SIDE CUTTER for PLASTIC

精密ニッパー  
(プラスチック用)



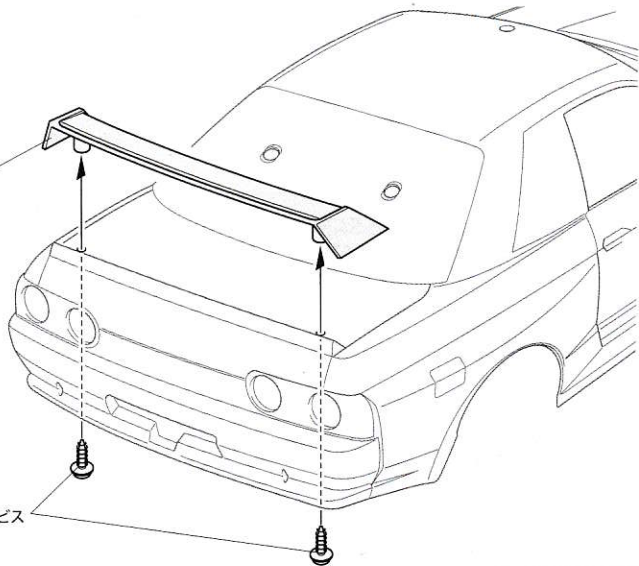
● タミヤ・ホームページアドレス  
[www.tamiya.com](http://www.tamiya.com)

1117 ©2017 TAMIYA

**3** リヤウイングの取り付け  
Attaching rear wing

TS-17 ● H5  
アルミシルバー  
Gloss aluminum

3×10mm フランジタッピングビス  
Tapping screw



株式会社タミヤ 静岡市駿河区恩田原3-7

58651 Skyline GT-R (R32) (TT-02D) (11056458)

4

### 《ステッカーの貼り方》

①ステッカー部分は切り抜かれています(抜き刃加工)ので、カットラインより少し大きめに、台紙ごと切り抜きます。また、指定されているもの以外は番号順に切り取ります。まわりの余分な部分をはがして取り除きます。

②ステッカーの端の部分を少しはがして台紙を切り取ります。台紙はつけたまま、指定された位置にあわせてステッカーを貼ります。

③残った台紙を少しずつはがしながら、場所がずれたり、ステッカーの中に気泡が残らないように注意して貼っていきます。台紙は一度に全部はがさないでください。しわがでたり気泡が残る原因になります。

### Stickers

① Stickers have been pre-cut. Cut the sticker with its lining from the sheet in numbered order unless indicated otherwise, allowing a slight border. Peel off the material surrounding the sticker.

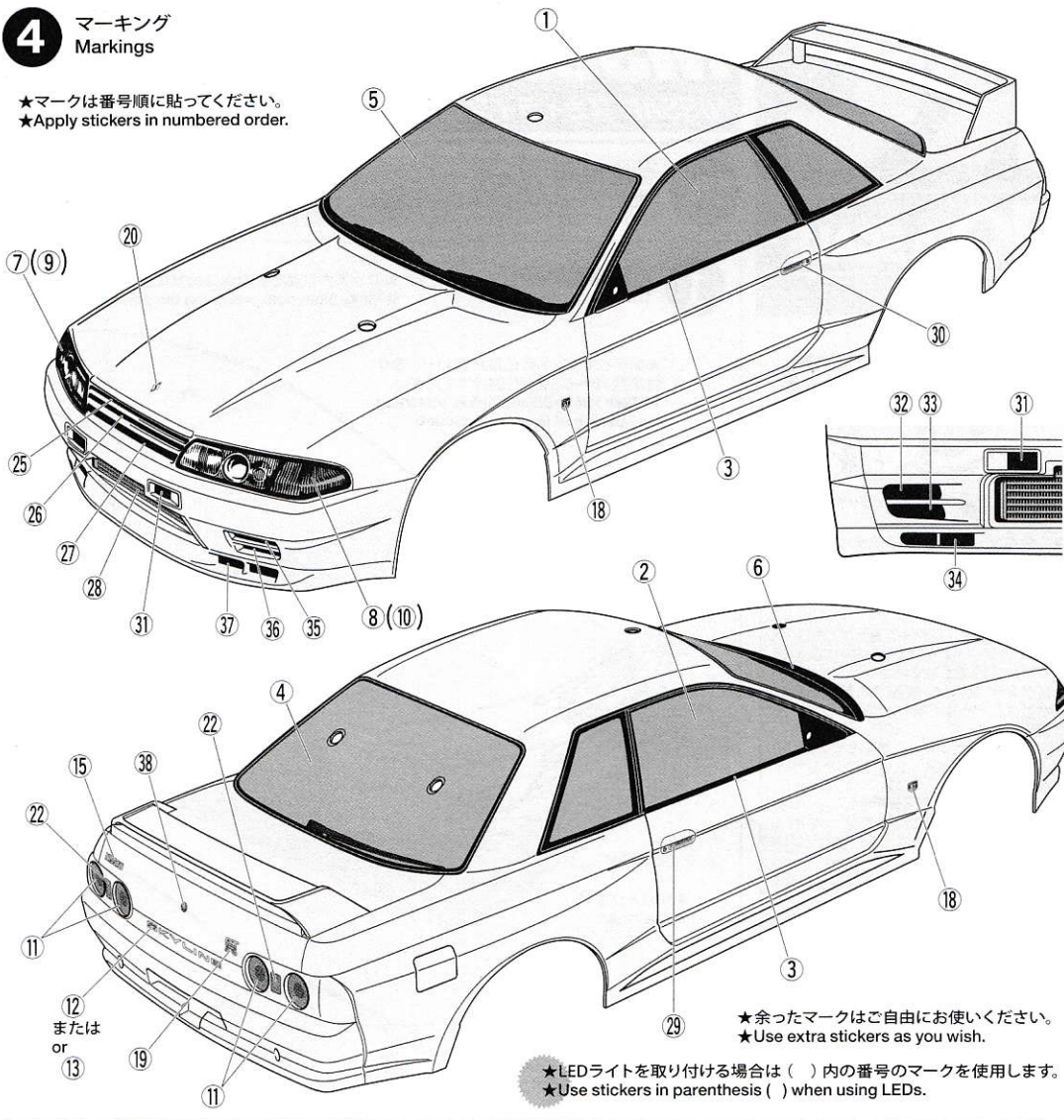
② Slightly peel away one end of the lining and position the sticker on the body.

③ Slowly remove the remaining lining while checking sticker position. Do not completely remove lining prior to application as this may cause unwanted air bubbles and creases.

4

### マーキング Markings

★マークは番号順に貼ってください。  
★Apply stickers in numbered order.

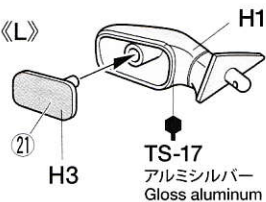


★余ったマークはご自由にお使いください。  
★Use extra stickers as you wish.

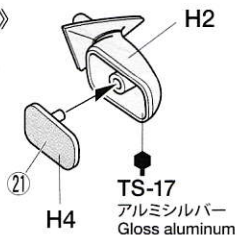
★LEDライトを取り付ける場合は ( ) 内の番号のマークを使用します。  
★Use stickers in parenthesis ( ) when using LEDs.

5

《L》



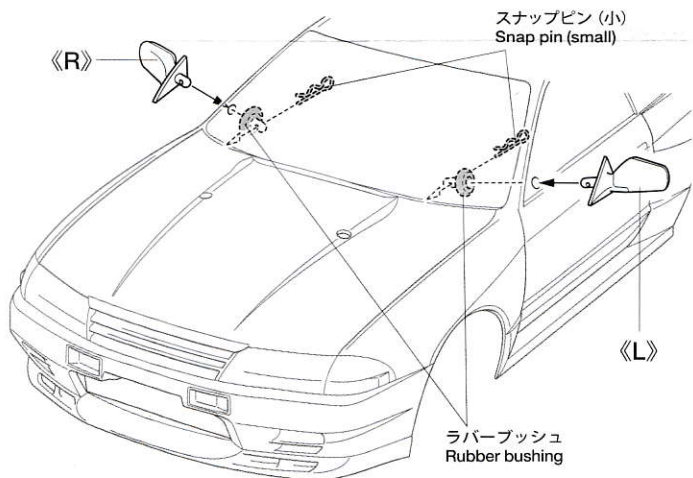
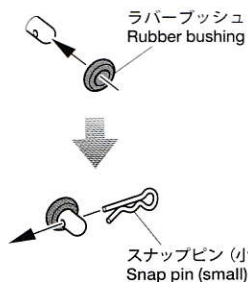
《R》



5

### ミラーの取り付け Attaching side mirrors

★サイドミラーはボディ内側からラバーブッシュをはめ、スナップピンで固定します。  
★Secure side mirrors using snap pins and rubber bushings as shown.



## PARTS

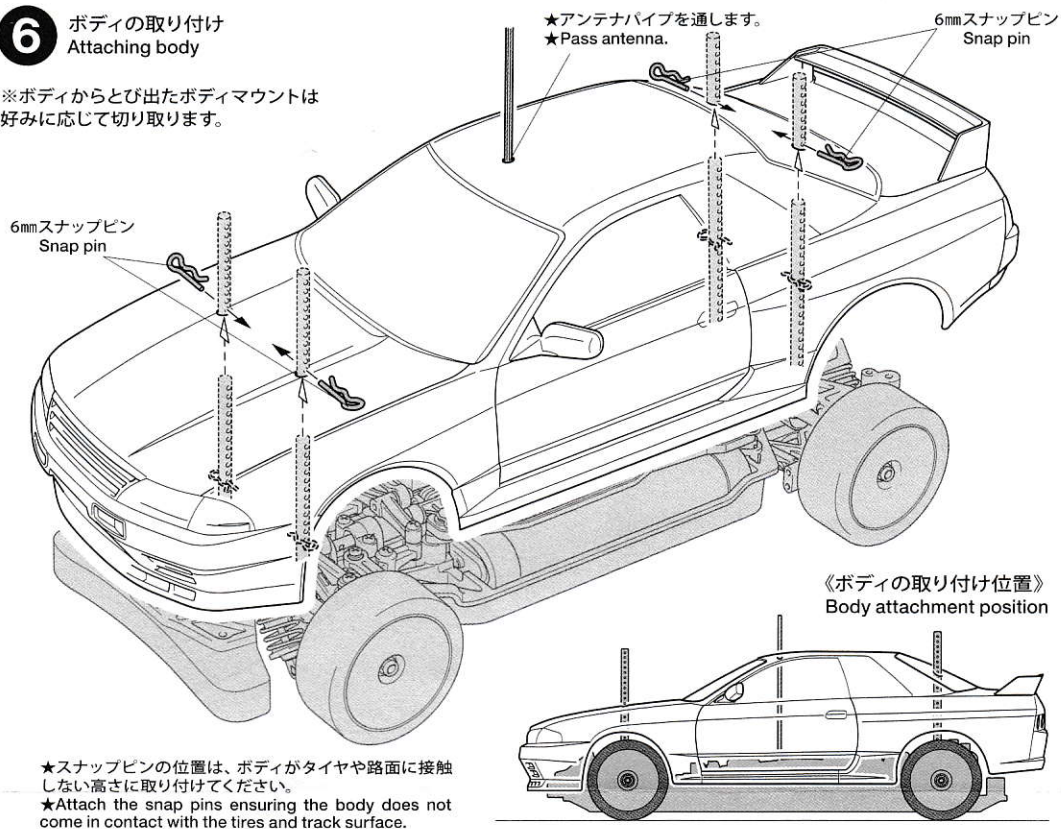
ボディ .....×1  
Body

H部品 .....×1  
H Parts

- 部品 .....×1
- J Parts
- ステッカー.....×1
- Sticker
- マスクシール .....×1
- Masking sticker
- LEDストッパー.....×2
- LED stopper
- 《金具袋詰》
- METAL PARTS BAG
- 6mmスナップピン.....×8
- Snap pin
- スナップピン(小).....×2
- Snap pin (small)
- ラバーブッシュ.....×2
- Rubber bushing
- 3×10mm
- フランジタッピングビス.....×2
- Tapping screw
- 2×6mm
- タッピングビス.....×14
- Tapping screw
- 両面テープ.....×1
- Double-sided tape

## 6 ボディの取り付け Attaching body

※ボディからとび出たボディマウントは  
好みに応じて切り取ります。



★スナップピンの位置は、ボディがタイヤや路面に接触  
しない高さに取り付けてください。  
★Attach the snap pins ensuring the body does not  
come in contact with the tires and track surface.

### 部品請求について

★部品をなくしたり、こわした方は、カ  
スタマーサービス取次店でご注文いた  
だけます。また、当社カスタマーサー  
ビスに直接ご注文する場合は、下記の方  
法でご注文することができます。

①《郵便振替のご利用法》  
郵便局の払込用紙の通信欄に下のリス  
トを参考にITEM番号、スケール、製品  
名を参考にITEM番号、スケール、製品  
名、部品名、部品コード、数量を必ずご  
記入ください。振込人住所欄にはお電  
話番号もお書きいただき、口座番号・  
00810-9-1118、加入者名(株)タミヤ  
でお振ください。

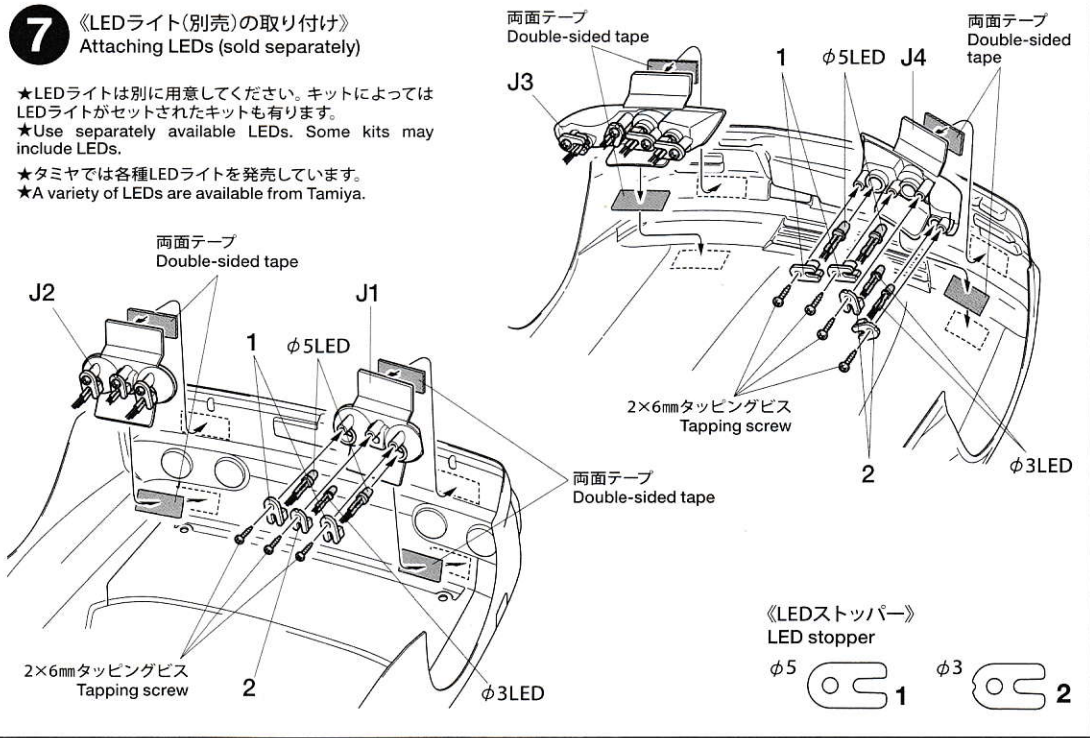
②《代金引換のご利用法》  
パーツ代金に加えて代引手数料(300  
円+税)をご負担いただければ、電話ま  
たはホームページより代金引換によ  
るご注文をお受けいたします。

《住所》  
〒422-8610 静岡県駿河区恩田原3-7  
株式会社タミヤ カスタマーサービス係  
《お問い合わせ番号》  
静岡 054-283-0003  
東京 03-3899-3765 (静岡へ自動転送)  
※電話番号をお確かめの上、おかけ間違いのないよう  
お願いいたします。

★送料欄に「要」と記載のあるものは別途  
送料が必要です。タミヤHP、カスタマーサー  
ビスの「送料について」をご確認ください。

## 7 《LEDライト(別売)の取り付け》 Attaching LEDs (sold separately)

★LEDライトは別に用意してください。キットによっては  
LEDライトがセットされたキットも有ります。  
★Use separately available LEDs. Some kits may  
include LEDs.  
★タミヤでは各種LEDライトを発売しています。  
★A variety of LEDs are available from Tamiya.



### TAMIYA CRAFT TOOLS

(+)SCREWDRIVER-L  
プラスドライバー-L(5×100)

ITEM 74006  
CRAFT KNIFE  
クラフトカッター

ITEM 74013



ITEM 74013



### NISSAN スカイライン GT-R (R32) (TT-02D シャーシ) ドリフトスペック ITEM 58651

★本体価格(税抜き)は2018年2月現在のものです。諸事情により変更となる場合があります。  
★ご購入に際しては、本体価格に消費税を加えてご注文ください。(小数点以下を切り捨て)

部品名	本体価格	送料	部品コード
ボディ.....	2,550円 +税	-	11825330
Jパーツ.....	800円 +税	-	19115246
LEDストッパー(x2).....	370円 +税	-	19005859
2x6mmタッピングビス(x10).....	200円 +税	-	19808058
ラバーブッシュ(x2).....	120円 +税	-	19805385
3x10mmフランジタッピングビス(x5).....	200円 +税	-	19805662
ステッカー、マスクシール.....	1,000円 +税	-	19495575
ボディ説明図.....	300円 +税	-	11056458
SP.1537 6mmスナップピン(x15).....	200円 +税	要	51537
ホイール(x4).....	900円 +税	-	19335534
OP.1012 タイヤ(x2).....	700円 +税	要	54020

**AFTER MARKET SERVICE CARD**  
When purchasing replacement parts, please take or  
send this form to your local Tamiya dealer so that the  
parts required can be correctly identified. Please note  
that specifications, availability and price are subject to  
change without notice.

Parts code	ITEM 58651
11825330.....	Body
19115246.....	J Parts
19005859.....	LED Stopper (x2)
19808058.....	2x6mm Tapping Screw (x10)
19805385.....	Rubber Bushing (x2)
19805662.....	3x10mm Flange Tapping Screw (x5)
19495575.....	Sticker, Masking Sticker
11056458.....	Body Set Instructions
51537.....	6mm Snap Pin (x15)
19335534.....	Wheel (x4)
54020.....	Tire (x2)