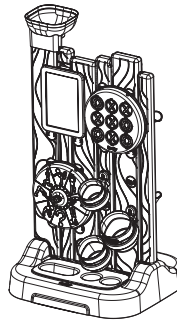


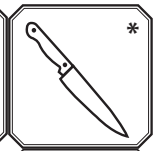
F - ATTENTION!
 GB - WARNING!
 D - ACHTUNG!
 NL - WAARSCHUWING!
 E - ¡ADVERTENCIA!
 P - ATENÇÃO!
 I - AVVERTENZA!
 DK - ADVARSEL!
 S - VARNING!
 FIN - VAROITUS!
 N - ADVARSEL!
 H - FIGYELMEZTETES!
 CZ - UPOZORNENÍ!
 SK - UPOZORNENIE!

PL - OSTRZEŻENIE!
 BG - ВНИМАНИЕ!
 RO - AVERTISMENT!
 GR - ΠΡΟΕΙΔΟΠΟΙΗΣΗ!
 SI - OPOZORILO!
 HRV - UPOZORENJE!
 TR - UYARI!
 UA - УВАГА!
 ET - HOIATUS!
 LT - DĖMESIO!
 LV - UZMANĪBU!
 !-AR تنبيه

★+2
 ans
 years
 Jahre
 jaar
 vuos
 años
 anni
 år
 vuotta
 år
 év
 let
 rokov
 lata
 години
 ani
 χρόνια
 سنوات
 let
 godina
 yaşından
 roki
 aastastele
 lata
 metų
 gadiem

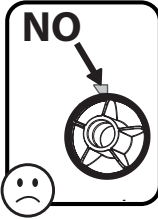


Smoby

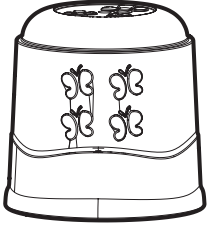
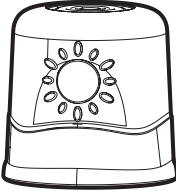

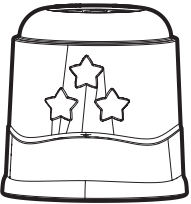

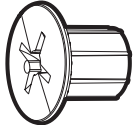
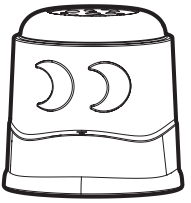
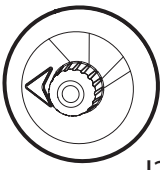


SK - Nariadenie nie je súčasťou dodávky
 PL - Narzędzia niedostarczone w zestawie.
 BG - Инструменти не са предоставени.
 RO - Scule neincluse
 GR - Τα εργαλεία δεν περιλαμβάνονται
 SI - Orodje ni priloženo.
 HRV - Alati se ne isporučuju
 TR - Ürüne dahil değildir
 UA - Інструменти не входять у комплект
 EST - Tööriistu ei ole kaasas.
 LT - Įrankių komplekto nėra
 LV - Rīki komplektā nav ietverti.
 !-AR الأدوات غير مُرفقة مع المنتج

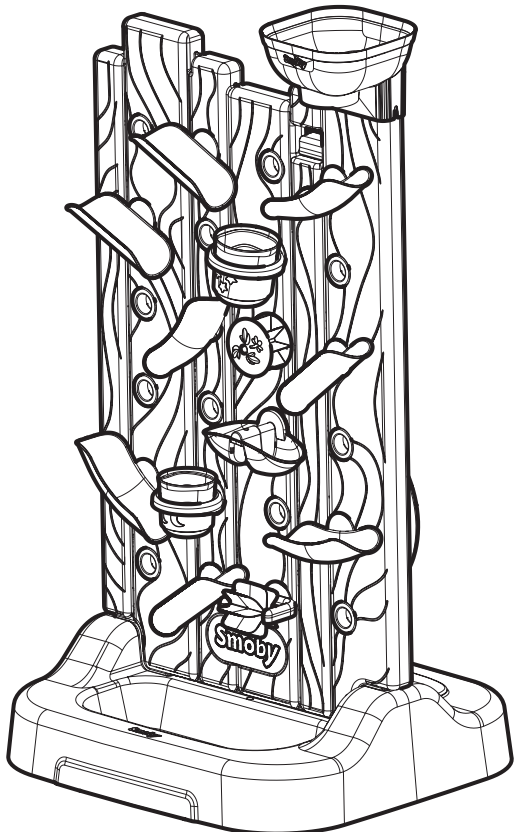
* F - Outils non fournis
 GB - Tools not provided.
 D - Werkzeug nicht inbegriffen
 NL - Gereedschap niet inbegrepen
 E - Herramientas no incluidas
 P - Ferramentas não fornecidas.
 I - Utensili non forniti
 DK - Værktøj medfølger ikke.
 S - Verktyg ingår inte.
 FIN - Ei sisällä työkaluja
 N - Verktøy følger ikke med
 H - A szerszámok nem tartozéka a terméknek.
 CZ - Nářadí není součástí dodávky



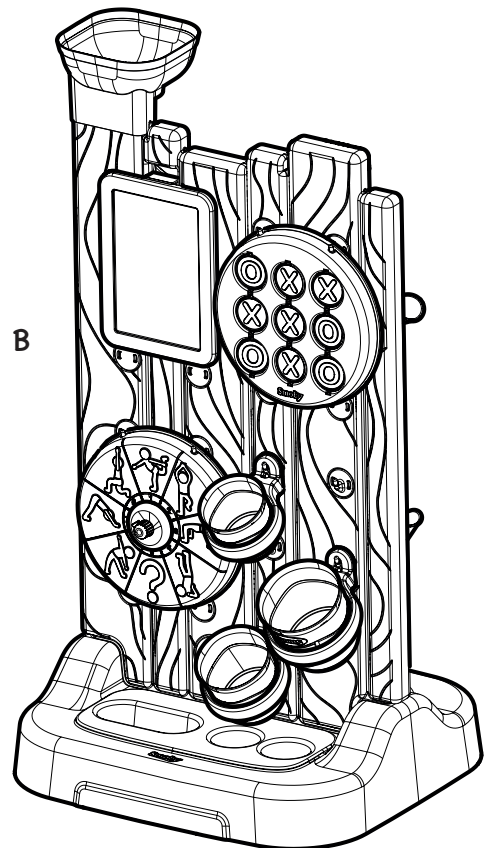
A S24004	x1	H L K I24021	J M x1	W I24023	x1
B I24016	x1	N Q I24025	x1	Y AB I23057	x1
C I24022	x1	R I24028	x1	AC I20023	x1
D I15038	x2	S I24018	x4	AD I16022	x1
F I24017	x9	T I24017	x1	AE I16022	x1
G I24020	x15				

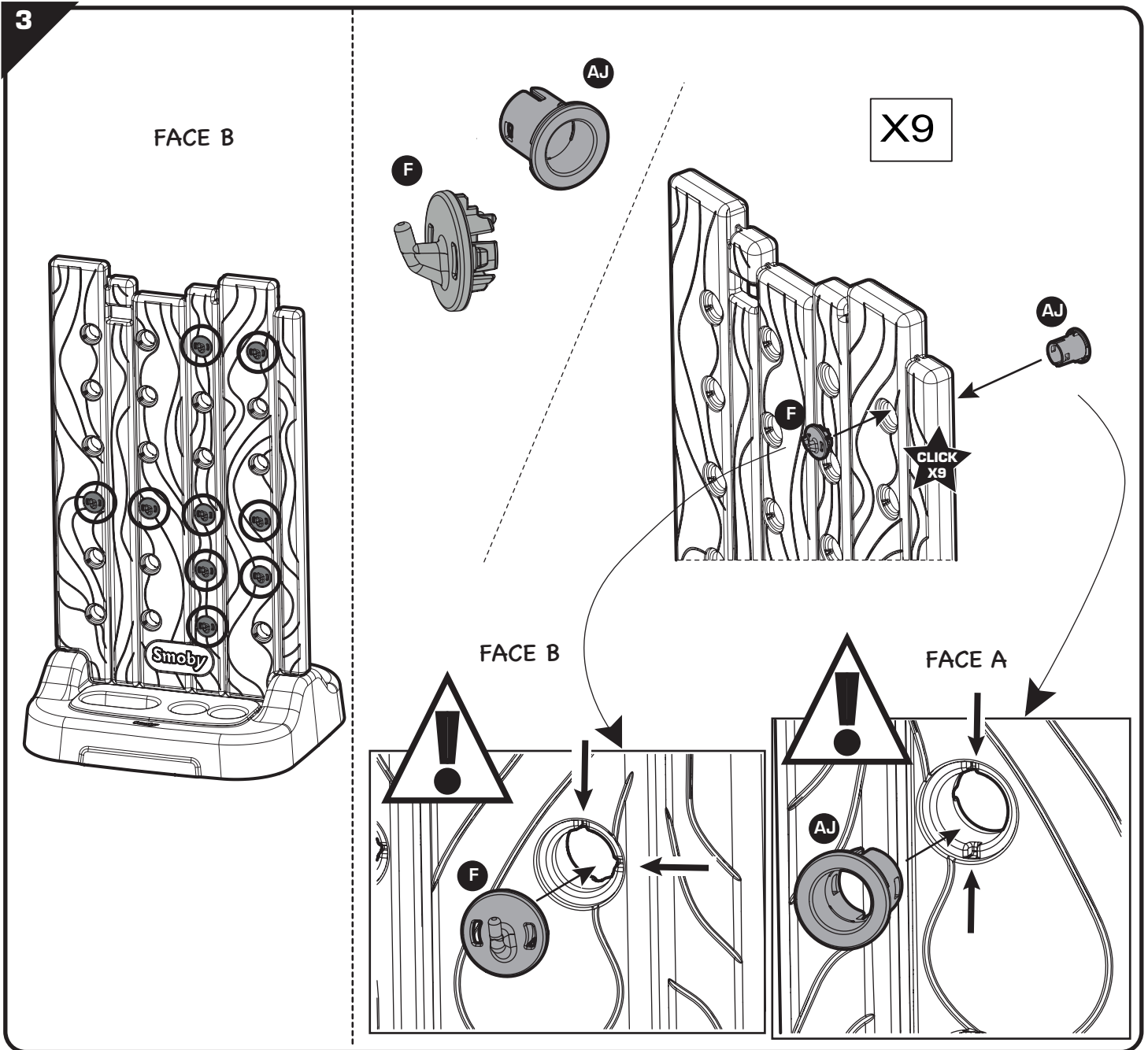
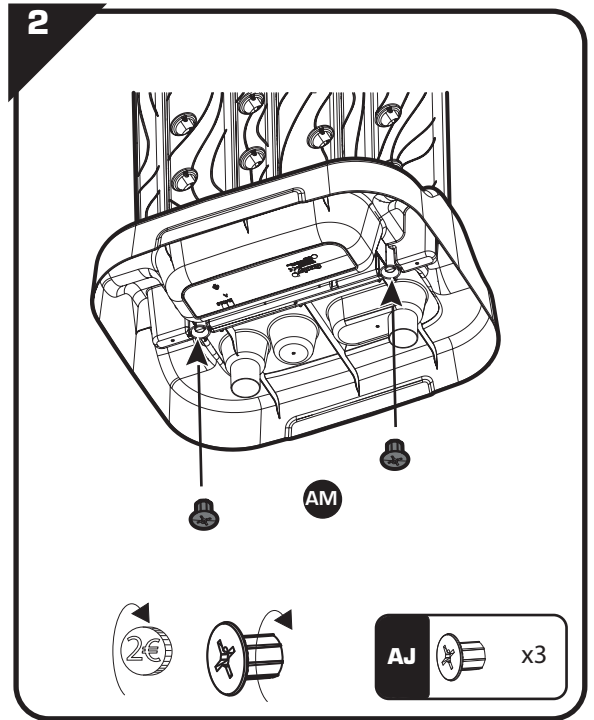
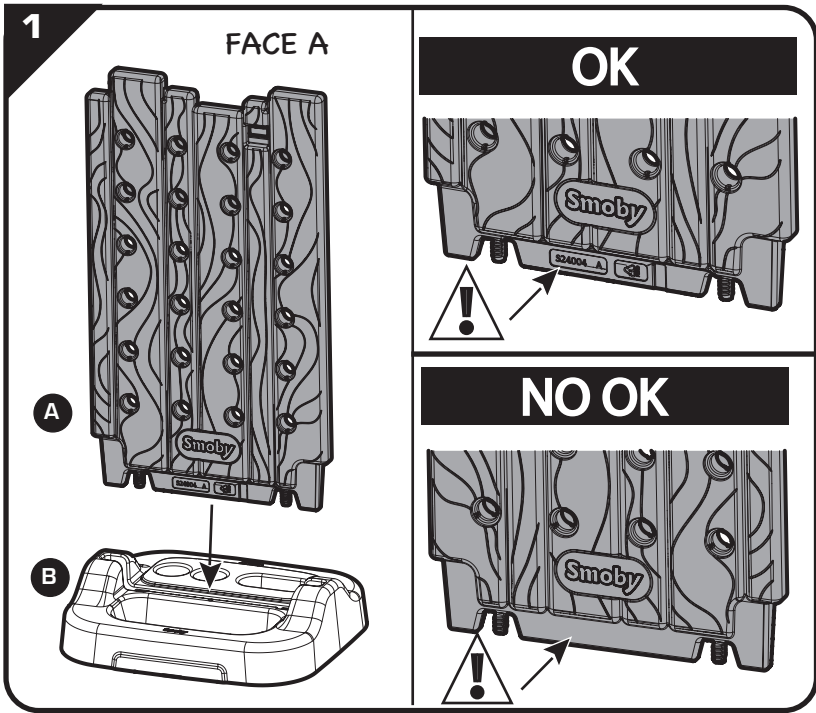
AF  I16022 x1	AI  I16021 x1	AL  I24024 x9
AG  I16021 x1	AJ  I24019 x24	AM  I17019 x2
AH  I16021 x1	AK  I24026 x1	

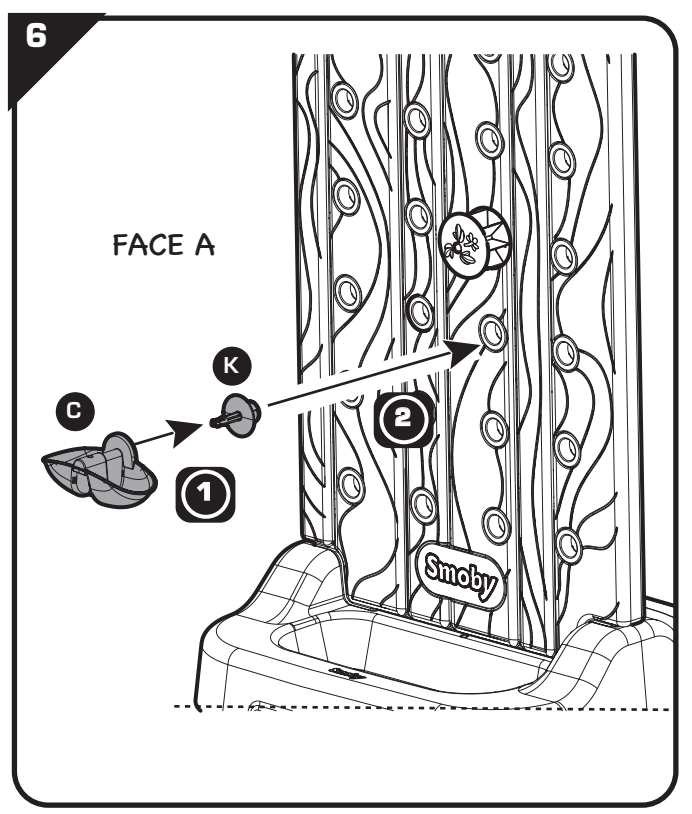
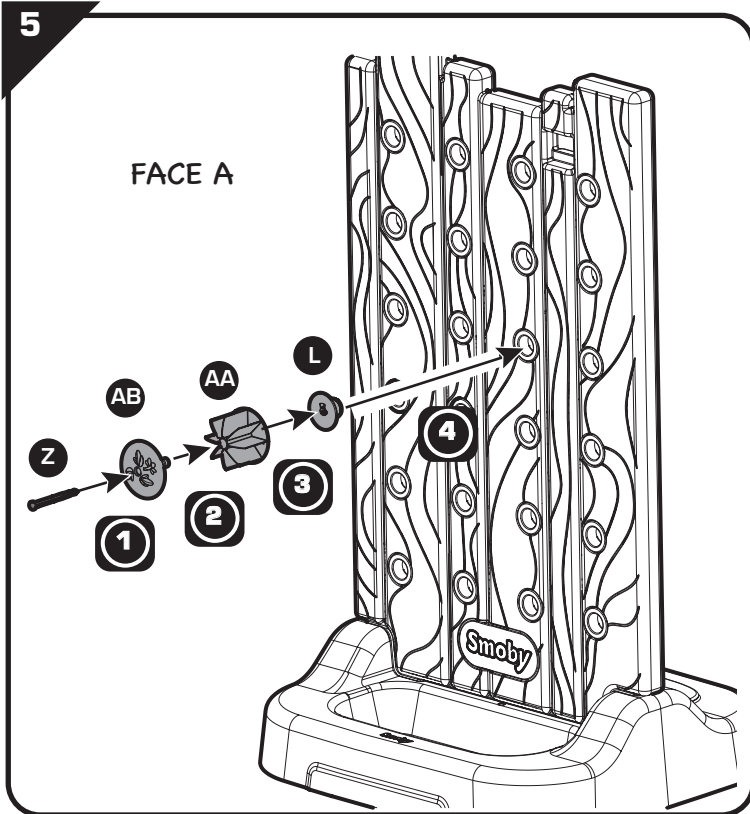
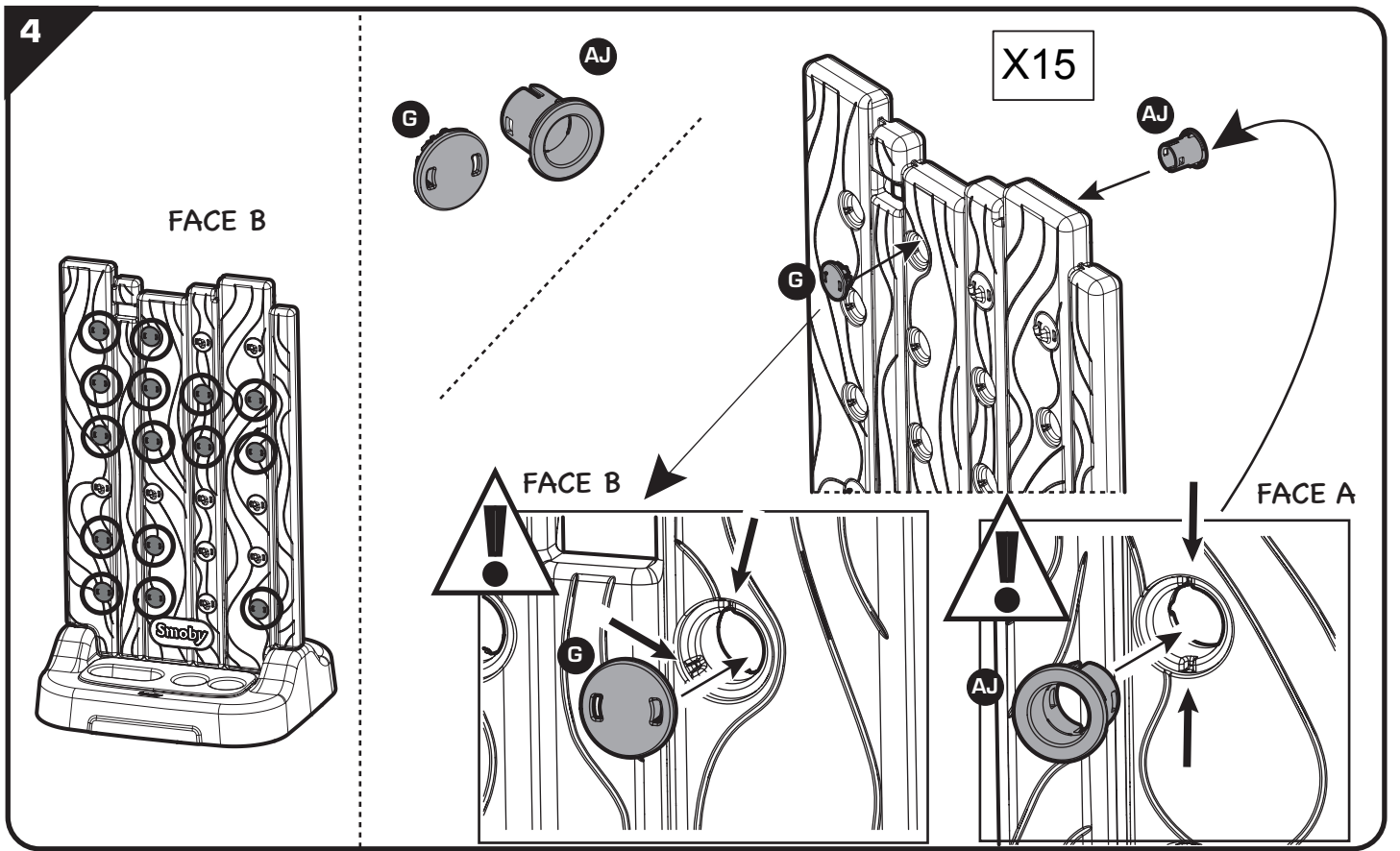
FACE A

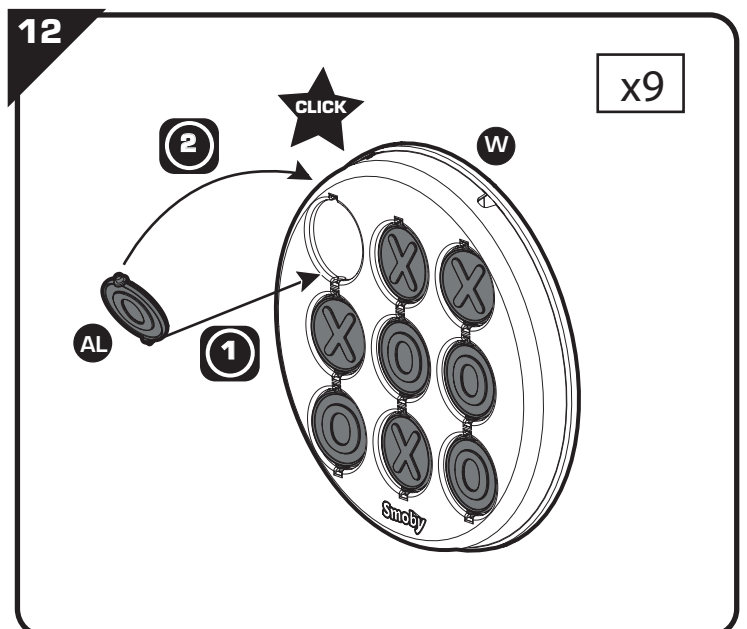
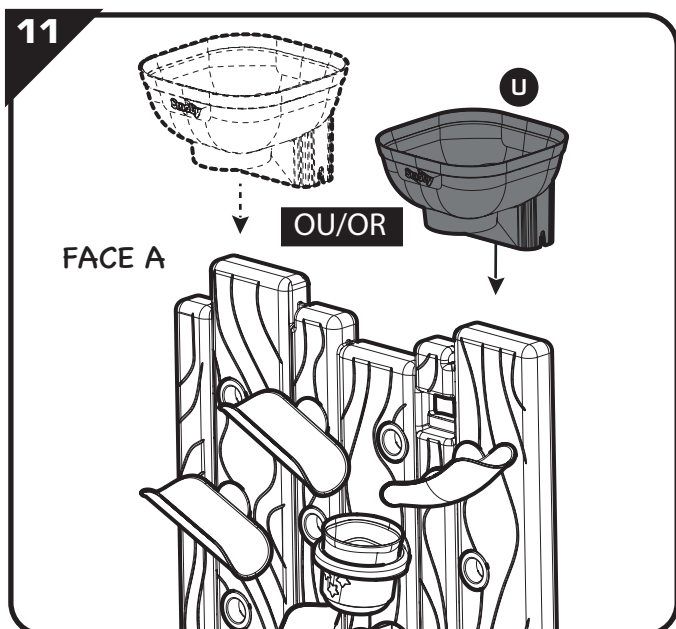
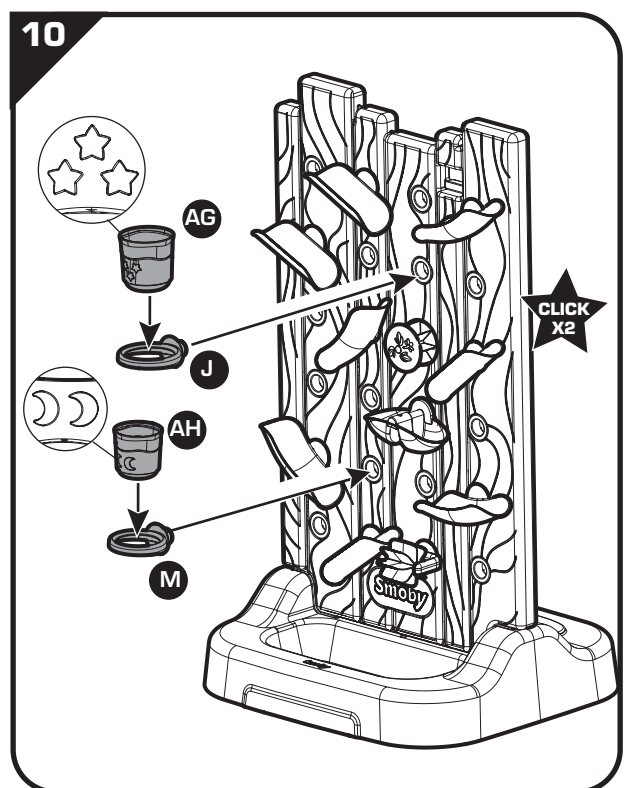
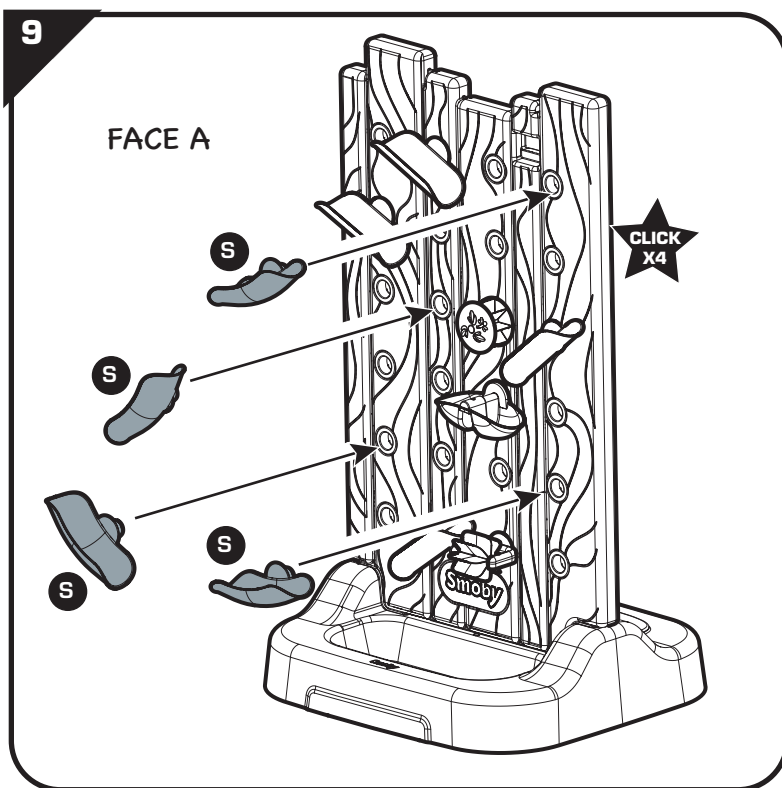
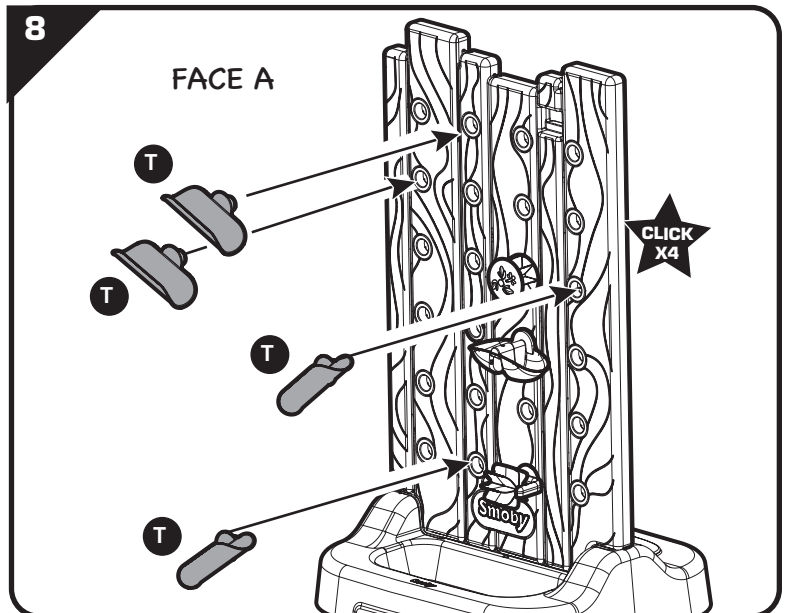
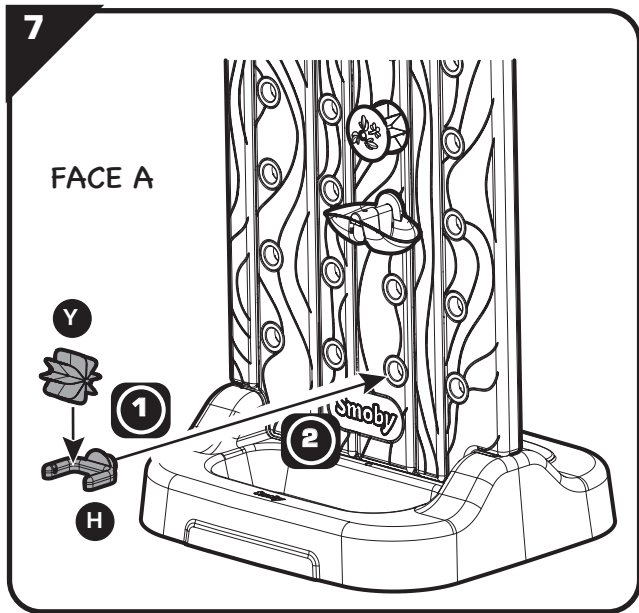


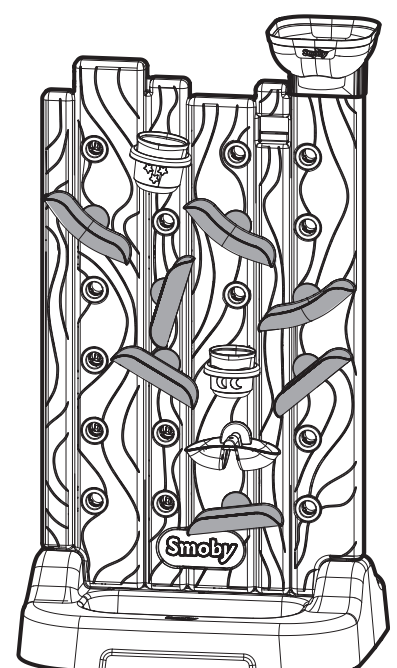
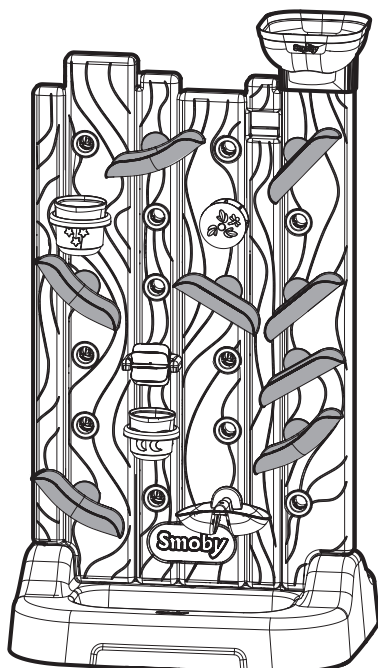
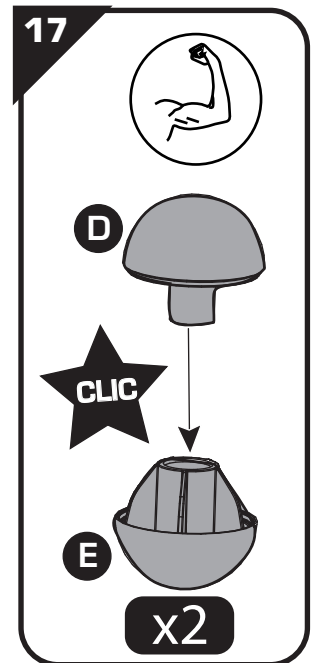
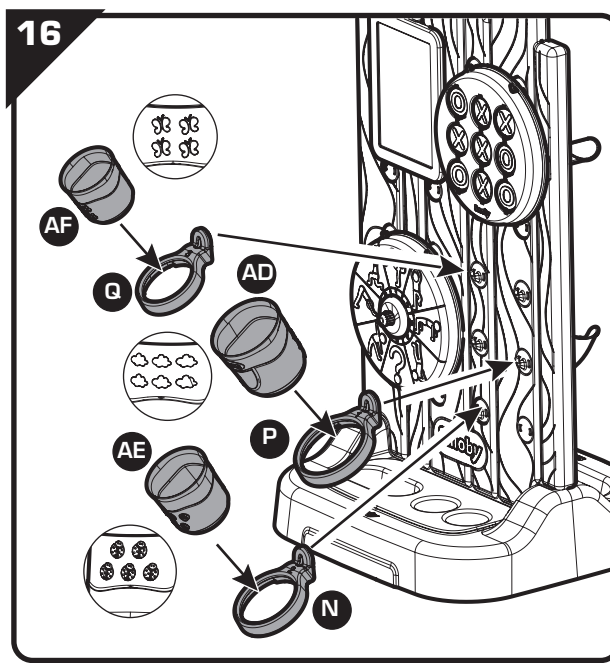
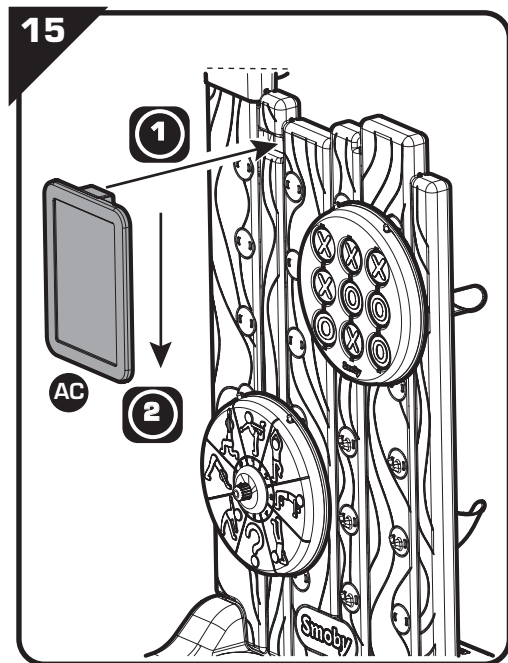
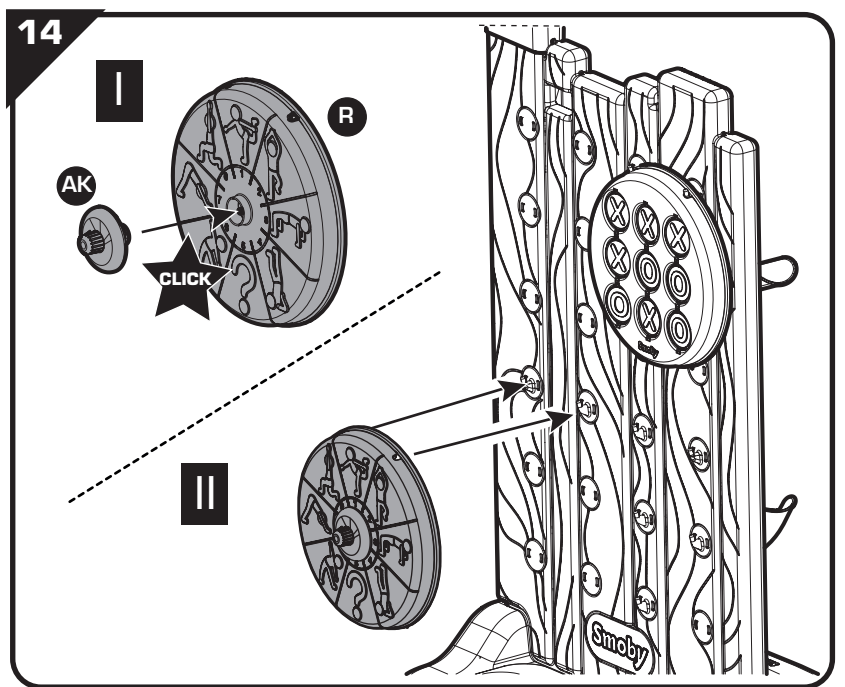
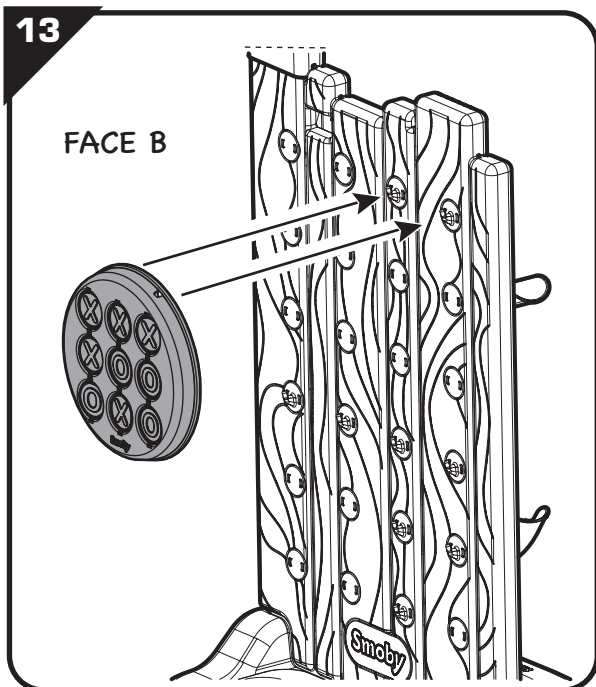
FACE B











F - Renseignements importants à conserver. Jouet à monter par un adulte responsable. ATTENTION ! Ne jamais laisser un enfant jouer sans la surveillance d'un adulte. Toute réclamation doit être accompagnée de la preuve d'achat (ticket de caisse). Les pièces doivent être dégrappées par un adulte avec un outil tranchant pour éviter les bords coupants. Discuter avec les enfants des avertissements, des indications relatives à la sécurité et des risques éventuels avant de se consacrer à l'activité. Prévoir un périmètre de sécurité pour que les tirs ne blessent pas un tiers. Contrôler régulièrement la propreté du sable ou de l'eau. **GB** - Important information to be kept. Toy to be assembled by a responsible adult. WARNING! Never allow a child to play without adult supervision. Any complaint must be accompanied by the proof of purchase (receipt). The plastic or metal links between parts should be removed by an adult using a cutting tool to avoid sharp edges. Discuss the warnings, the safety indications and any dangers with the children before starting the activity. Create a safety perimeter so that the arrows cannot injure anyone. Regularly monitor the cleanliness of the sand or water. Do not use the product before it is properly installed. Adult supervision is necessary for children under 4 years of age. **D** - Wichtige Hinweise, die aufzuheben sind. Muss von einem verantwortlichen Erwachsenen zusammen gebaut werden. ACHTUNG! Ein Kind niemals ohne Aufsicht eines Erwachsenen spielen lassen. Bei Reklamationen den Kaufnachweis mitschicken (Kassenschein). Die Teile müssen von einem Erwachsenen mit einem Schneidwerkzeug abgetrennt werden, so dass keine schneidenden Kanten entstehen. Besprechen Sie mit den Kindern die Warnhinweise, die Anweisungen zur Sicherheit und die eventuellen Gefahren, bevor Sie sie spielen lassen. Für eine Schutzzone sorgen, damit die Pfeile keine Dritten verletzen. Regelmäßig kontrollieren, ob der Sand oder das Wasser sauber sind. **NL** - Belangrijke inlichtingen die u moet bewaren. Door een aansprakelijke volwassene te monteren speelgoed. WAARSCHUWING! Laat het kind nooit zonder toezicht van een volwassene spelen. Elke klacht moet worden vergezeld door het aankoopbewijs (kassabon). De plastic bandjes die de onderdelen onderling vasthouden moeten door een volwassene met een scherp gereedschap verwijderd worden om het ontstaan van scherpe randen te voorkomen. Bespreek met de kinderen de waarschuwingen, de aanwijzingen omtrent de veiligheid en de eventuele risico's alvorens te starten met de activiteit. Voorzie een veiligheidszone om het risico op letsel aan omstanders te vermijden. Controleer regelmatig de netheid van het zand of water. **E** - Informaciones importantes que deben conservarse. Juquete que requiere ser montado por un adulto responsable. ¡ADVERTENCIA! Nunca permita que los niños jueguen sin supervisión de un adulto. Cualquier reclamación debe ir acompañada con el justificante de compra (ticket de caja). La atadura de plástico entre las piezas deberá quitarla un adulto utilizando una herramienta de corte, para evitar los bordes cortantes. Informe a los niños de las advertencias, indicaciones relacionadas con la seguridad y de los riesgos eventuales antes de que empiencen sus actividades. Prever un perímetro de seguridad para que los tiros no dañen a terceros. Compruebe regularmente que la arena o el agua estén limpias. **P** - Informações importantes a guardar. Brinquedo para ser montado por um adulto responsável. ATENÇÃO! Nunca deixe uma criança brincar sem a supervisão de um adulto. Qualquer reclamação deve ser acompanhada da prova de compra (talão de caixa). As peças devem ser separadas por um adulto munido de uma ferramenta cortante, para evitar extremidades cortantes. Discutir com as crianças sobre as advertências, indicações relativas à segurança e os eventuais riscos antes de se consagrarem à atividade. Providencie um perímetro de segurança para que os tiros não magoem outras pessoas. Controle regularmente a limpeza da areia ou da água. **I** - Informazioni importanti da conservare. Il gioco deve essere montato da una persona adulta responsabile. AVVERTENZA! Non lasciare mai giocare i bambini senza la sorveglianza di un adulto. Qualsiasi reclamo deve essere accompagnato dalla prova d'acquisto (scontrino di cassa). Per evitare il contatto con i bordi affilati, le diverse parti devono essere separate da un adulto usando un utensile tagliente. Prima di dedicarsi al gioco, informate i bambini circa le avvertenze, le indicazioni relative alla sicurezza e i rischi eventuali. Predisporre un perimetro di sicurezza per evitare che le frecce colpiscano altre persone. Verificare periodicamente la pulizia della sabbia o dell'acqua. **DK** - Gem disse vigtige oplysninger. Legetøjet skal samles af en ansvarlig voksen. ADVARSEL! Lad aldrig barnet lege uden voksensyn. Ved enhver reklamation skal der vedlægges købsbevis (kassebon). Delene skal skilles ad af en voksen med et skæreværktøj for at undgå skarpe kanter. Tal med børnene om advarsler og anvisninger, der vedrører sikkerheden, samt eventuelle risici, før aktiviteten påbegyndes. Prévoir un périmètre de sécurité pour que les tirs ne blessent pas un tiers. Kontrollér regelmæssigt sandets eller vandets renhed. **S** - Vágtig information som ska sparas. Leksak som skall monteras av ansvarig vuxen. VARNING! Låt aldrig barnet leka utan vuxen tillsyn. Alla reklamationer bör åtföljas av inköpsbevis (kassakvitto). Plasten mellan de olika delarna bör avlägnas av vuxen med ett akörverktyg för att undvika att barnet kommer i kontakt med de vassa kanterna. Tala med barnen om de varningar som ges, om anvisningarna beträffande säkerhet och de eventuella riskerna innan de börjar med utförandet. Skapa en säkerhetsavgränsning så att ingen skadas av skotten. Kontrollera regelbundet sandens eller vattnets renhet. **FIN** - Tärkeät tiedot, jotka on säilytettävä. Lelun saa koota vain vastuullinen aikuinen. VAROITUS! Älä koskaan anna lapsen leikkiä ilman aikuisen valvontaa. Kaikkien valitusten liitteenä on toimitettava ostotodistus (kassakuitti). Aikuisen on irrotettava osat toisistaan leikkutyökälua käyttämällä terävien reunojen välttämiseksi. Keskustele lasten kanssa varoituksista, turvaohjeista ja mahdollisista riskeistä ennen leikin aloittamista. Järjestä turva-alue, jottaivät heitot vahingoita muita ihmisiä. Seuraa säännöllisesti hiekan tai veden puhtausta. **N** - Ta vare på disse viktige opplysningene. Må monteres av en voksen. ADVARSEL! La aldri barnet leke uten oppsyn av en voksen. Ved reklamasjon må kvittering medbringes. Plastikkbånd mellom delene skal fjernes av en voksen person med kutteverktøy for å unngå skarpe kanter. Forklar advarslene, sikkerhets indikasjonene og farene med barnet før bruk. Sørg for et sikkert område rundt slik at skuddene ikke skader en tredje part. Sjekk regelmessig renheten til sanden eller vannet. **H** - Fontos információi. A játékot csak felelős felnőtt rakhatja össze. FIGYELMEZTETÉS! Soha ne engedje a gyermeknek felnőtt felügyelet nélkül játszani! Minden reklációt a vásárlás bizonyítéka kell kísérjen (pénztárjegy). Az alkatrészeket egy vágóeszközzel felelőtnek kell szétválasztania, hogy elkerülje az éles széleket. Mielőtt a tevékenységhez hozzáfogna, beszélje meg a gyerekekkel a figyelmeztetéseket, a biztonságra vonatkozó utasításokat és az esetleges kockázatokat. Hozzon létre egy biztonságzi zónát, hogy a nyilak senkinek ne okozzanak sérülést. Rendszeresen ellenőrizze a homok vagy a víz tisztaságát. **CZ** - Důležité pokyny k uschování. Hračka určená k montáži zodpovědnou dospělou osobou. UPOZORNĚNÍ! Nikdy nedovolte dětem hrát si bez dozoru dospělé osoby. Všechny reklamace musí obsahovat doklad o koupi (pokladni lístek). Spojovací části musí odstranit dospělá osoba pomocí ostrého nástroje tak, aby se nevytvorily ostré hrany. Hovořte s dětmi o upozorněních, bezpečnostních pokynech a eventuálním nebezpečí před zahájením aktivity. Zjistěte bezpečnost okolí, aby střely nikoho nezranily. Pravidelně kontrolujte čistotu písku a vody. **SK** - Dôležité pokyny na uschovanie. Hračka určená na montáž zodpovednou dospelou osobou. UPOZORNENIE! Nikdy nedovólte deťom hrať sa bez dozoru dospeljej osoby. Všetky reklamácie musia obsahovať doklad o zakúpení (pokladničný lístok). Súčiastky musí od seba oddeliť dospelá osoba ostrým nástrojom, aby boli odstránené ostré hrany. Hovorte s deťmi o upozorneniach, bezpečnostných pokynoch o eventúálnom nebezpečenstve pred zahájením aktivity. Vyhradte bezpečnostný perimter, aby výstrely nikoho nezranili. Pravidelne kontrolujte čistotu piesku a vody. **PL** - Ważne informacje - należy zachować. Do montażu przez osobę dorosłą. OSTRZEŻENIE! Nigdy nie należy zostawiać bawiącego się dziecka bez nadzoru osoby dorosłej. Przy każdej reklamacji należy okazać dowód zakupu (paragon). Aby uniknąć ostrych krawędzi, osobę dorosłą powinna narzędziem natęczonym usunąć z części wszystkie plastikowe/metalowe zabezpieczenia. Należy omówić z dziećmi wszystkie ostrzeżenia i zalecenia dotyczące bezpieczeństwa i ewentualne zagrożenia przed rozpoczęciem zabawy. Przewidzieć strefę bezpieczeństwa, aby strzały nie zraniły osób trzecich. Należy regularnie sprawdzać czystość piasku lub wody. **BG** - Важни указания, които трябва да бъдат запазени. Трябва да се монтира от възрастни отговорни лица. ВНИМАНИЕ! Не оставяйте никога детето да играе без надзор от възрастен. При заявяване на рекламация, изпращайте и доказателство за извършената покупка (касовата бележка). Частите трябва да бъдат разделени от възрастен с помощта на режещ инструмент, за да се избегне нараняване от режещите ръбове. Обсъдете с децата указанията за сигурност и евентуално възможните опасности, преди да ги оставите да играят. Осигурете защитен периметър, така че стрелите да не наранят някого. Редовно проверявайте чистотата на пясъка или водата. **RO** - Păstrați aceste instrucțiuni importante. Jucăria trebuie montată sub supravegherea unui adult responsabil. ATENȚIE! Nu lăsați niciodată un copil să se joace fără a fi supravegheat de un adult. Toate reclamațiile trebuie să fie însoțite de dovada cumpărării (bonul de casă). Piesele trebuie să fie netezite de un adult cu ajutorul unui instrument ascuțit pentru a evita marginile tăioase. Discutați cu copiii avertizările, instrucțiunile privind siguranța și riscurile posibile înainte de a se dedica activității. Furnizați un perimetru de siguranță pentru ca săgețile să nu rănească terții. Controlați periodic starea de curățenie a nisipului sau a apei. **GR** - Σημαντικές πληροφορίες που πρέπει να φυλάξετε. Παixνίδι που πρέπει να συναρμολογηθεί από υπεύθυνο ενήλικα. ΠΡΟΣΟΧΗ! Μην αφήνετε τα παιδιά να παίζουν χωρίς επιτήρηση από κάποιον ενήλικα. Κάθε παράπονο πρέπει να συνοδεύεται από την απόδειξη αγοράς (ταμειακή απόδειξη). Τα εξαρτήματα πρέπει να λύνονται από ενήλικα με αιχμηρό εργαλείο γιατί οι άκρες κόβουν. Συζητήστε με τα παιδιά για τις προειδοποιήσεις, τις επισημάνσεις σχετικά με την ασφάλεια και τους ενδεχόμενους κινδύνους πριν ασχοληθείτε με τη δραστηριότητα. Δημιουργήστε μία περίμετρο ασφαλείας, έτσι ώστε να μην υπάρχει πιθανότητα τραυματισμού από τα βέλη. Ελέγχετε τακτικά την καθαρότητα της άμμου ή του νερού. **SI** - Informacije proizvajalca shranite za kasnejšo uporabo. Igraco naj sestavi odgovorna odrasla oseba. OPOZORILO! Nikoli ne dovolite otroku, da se igra brez nadzora odrasle osebe. V primeru uveljavljanja reklamacije morate obvezno priložiti račun prodajalca. Plastične povezovalne spojke med posameznimi sestavnimi deli mora z uporabo orodja za rezanje odstraniti odrasla oseba tako, da pri tem ne nastanejo ostri robovi. Pred igro otroka opozorite na nevarnosti in jih seznanite z varnostnimi napotki. Ustavrite varno območje, tako da puščice ne morejo nikogar poškodovati. Redno preverjajte čistost peska in vode. **HRV** - Molimo da sačuvate ove upute radi eventualne prepiske. Postavljanje je dozvoljeno isključivo odraslim osobama. UPOZORENJE! Nikad ne dopustite djetetu da se igra bez nadzora odrasle osebe. U primjeru uvažavanje garancije morate obavezno priložiti račun prodavača. Plastične ili metalne spojve između dijelova treba ukloniti odrasla osoba reznim alatom kako bi se izbjegli oštri rubovi. Prije igre upozorite djecu na opasnosti i savjetujte ih sigurnosnim napucima. Osigurajte sigurno područje tako da strelice ne mogu nikoga ozlijediti. Redovito provjeravajte čistoću pijeska i vode. **TR** - Lütfen olası yazışmalar için bu uyarıları saklayın. Yetişkinler tarafından takılmalıdır. DİKKAT! Bir çocuğun asla yetişkin gözetimi altında olmadan oyun oynamasına izin vermayın. Şikayetinize birlikte satın alma kânitini (makbuz) sunmanız gerekir. Keskin kenarlardan kaçınmak için, parçaları bir yetişkin tarafından kesici bir aletle çıkarılması gerekmektedir. Dfaailiyete başlamadan önce çocuklarla uyarılar, güvenlik göstergeleri ve tehlikeler konusunda konuşun. Okların kimseyi yaralamaması için bir güvenlik çemberi oluşturun. Kumun ve suyun temizliğini düzenli olarak kontrol edin. **RUS** - Важные сведения: хранить! Игрушку должен собирать взрослый, отвечающий за ребенка. ВНИМАНИЕ! Никогда не оставляйте играющего ребенка без присмотра взрослых. Все претензии должны сопровождаться свидетельством покупки (кассовый чек). Взрослый должен убрать пластиковое соединение между деталями с помощью режущего инструмента, чтобы не оставалось острых краев. Обсудите с детьми эти предупреждения, указания по безопасности и возможные опасности, перед тем, как приступить к игре. Обеспечьте безопасную зону во избежание травмирования кого-либо во время стрельбы. Регулярно контролировать чистоту песка и воды. **UA** - Зберігайте ці інструкції до випадку можливого використання у майбутньому. Іграшка повинна збиратися тільки дорослими. УВАГА! Ніколи не залишайте дитину, яка грається, без нагляду дорослих. Будь-яку скаргу повинен супроводжувати доказ придбання (квитанція). Деталі повинні бути обробленими дорослими за допомогою гострого інструменту для уникання ріжучих країв. Перед початком гри уважно роздивіться з дитиною значення застереження та попередьте дитину про можливі небезпеки. Забезпечте периметр безпеки, щоб не поранити пострілами інших осіб. Регулярно контролювати чистоту піску та води. **EST** - Oluline teave, mis tuleks alles hoida. Mänguasi tuleks kokku panna vastutava täiskasvanu poolt. HOIATUS! Ärge kunagi lubage lastel mängida ilma täiskasvanu järelevalveta. Kaebustele tuleb lisada ostu tõendav dokument (kvitтинг). Teravate äärte vältimiseks peab täiskasvanu lõikeriista abil eemaldama osadevahelised plastikust või metallist ühendused. Enne tegevuste alustamist peab lastega läbi arutama hoiatused, ohutusjuhised ja võimalikud ohud. Looge ohutuspikkond, nii et nooled ei saaks kedagi vigastada. Kontrollige regulaarselt liiva ja vee puhtaust. **LT** - Svarbi informacija, kurią būtina išsaugoti. Žaislą turi sumontuoti atsakingas suaugęs asmuo. DĖMESIO! Niekada neleiskite vaikui žaisti be suaugusio priežiūros. Reikšmingas pretenzija būtina pateikti pirkmio įrodymą (kasos kvitą). Suaugusysis privalo, naudodamasis pjūviu įrankiu, iškarpyti dalių jungtis, kad neliktų aštrių kraštų. Prieš pradėdant užsiėmimą paaiškinkite vaikams įspėjimus, saugos nurodymus ir galimus pavojus. Numatyti apsauginį perimetrą, kad šaudant nebūtų nesužaloti pašaliniai asmenys. Reguliariai tikrinti smėlio ar vandens švarumą. **LV** - Svarīgi informācija saglabāšanai. Rotālietu jāmontē atbildīgajam pieaugušajam. UZMANĪBU! Neļauj bērniem spēlēties bez pieaugušo uzraudzības. Ikvienai sūdzībai jāpievieno pirkmum apstiprināošs dokuments (kases čeks). Starp daļām esošo plastmasas vai metāla savienojumu atvienošanu veic pieaugušais ar attiecīgiem griezējinstrumentiem, lai izvairītos no asām malām. Pirms tiek uzskāta rotaļa,

pārrunāt ar bērniem drošības nosacījumus un ar tiem saistītos iespējamus riskus. Lai bultiņas nevienu nesavinotu, izveidojiet drošības perimetru. Regulāri pārbaudīt smilšu vai ūdens tīrību.

التعليمات الهامة المطلوب الاحتفاظ بها.

يجب أن يقوم بتجميع هذه اللعبة شخص بالغ مسئول

تحذير! لا تسمح قط للطفل باللعب بدون إشراف شخص بالغ.

لا تستخدم المنتج قبل أن يكون مركب بشكل صحيح

يجب مراقبة الأطفال الذين يقل عمرهم عن أربع سنوات من قبل شخص راشد

كل شكوى يجب أن يرفق بها دليل الشراء (إيصال الخزينة).

يجب فصل القطع من قبل شخص بالغ بواسطة أداة حادة لتجنب الحوافي القاطعة.

يجب عليك مناقشة التحذيرات وتعليمات السلامة وأي مخاطر أخرى مع الأطفال قبل بدء النشاط.

يجب توفير محيطاً من الكي لا لتصيب الأهداف الأخرين.

راقب بشكل منتظم نظافة الماء والرمال.



(IT) RACCOLTA CARTA
VERIFICA LE DISPOSIZIONI DEL TUO COMUNE PER LA RACCOLTA DIFFERENZIATA



Adresses sur quefairedemesdechets.fr

⚠ WARNING:
Never allow a child to play without adult supervision.

⚠ WARNING:
Toy must be assembled by an adult, as it contains hazardous points or edges. A sharp tool shall be used

mur activité



SMOBY TOYS S.A.S.

Service après vente / After sales service : www.smoby.fr
95 route du Haut Jura - 39170 Lavans-lès-Saint-Claude / France.

Smoby

Assistance consommateurs à nous retourner en cas de problèmes / Consumer assistance: for any problems, return this card /

Verbraucher-Info: Für weitere Auskünfte, senden Sie diese Karte bitte an / Klantenservice: voor inlichtingen, dese kaart naar ons terugsturen /

Atención al consumidor: para cualquier información, enviar esta tarjeta. / Assistenza per il consumatore: per informazioni, rispedita la presente cartolina.

NOM / NAME : _____

PRENOM / SURNAME : _____

RUE / STREET : _____

VILLE / TOWN : _____

CODE POSTAL / POSTAL CODE : _____

PAYS / COUNTRY : _____

N° TEL : _____

EMAIL : _____

Description du motif de la réclamation / Cause for complaint / Grund der Beanstandung / Omschrijving van de reden van de klacht / Detalle el motivo de su reclamación / Descizione del motivo del reclamo:

Manquant / Missing / Fehlende Teile / Tekort / Faltante / Mancante.

Cassé / Broken / Gebrochen / Gebroken / Rotura / Rotto.

Commentaires / Comments / Bemerkung / Opmerkingen / Comentarios / Commenti.

Ref: _____

Couleurs/Colors: _____

N° Notice / IS Number : _____

76A3166012597

N°: N°: N°: N°: N°: N°: N°:

Qté: Qté: Qté: Qté: Qté: Qté: Qté:

