

F-ATTENTION!
GB - WARNING!
D - ACHTUNG!
NL - WAARSCHUWING!
E - ¡ADVERTENCIA!
P - ATENÇÃO!
I - AVVERTENZA!
DK - ADVARSEL!
S - VARNING!
FIN - VAROITUS!
N - ADVARSEL!
H - FIGYELMEZTETÉS!
CZ - UPOZORNĚNÍ!
SK - UPOZORNENIE!



PL - OSTRZEŻENIE!
BG - ВНИМАНИЕ!
RO - AVERTISMENT!
GR - ΠΡΟΕΙΔΟΠΟΙΗΣΗ!
SI - OPOZORILO!
HRV - UPOZORENJE!
TR - UYARI!
RUS - ВНИМАНИЕ!
UA - УВАГА!
ET - HOIATUS!
LT - DĖMESIO!
LV - UZMANĪBU!
AR - تنبيه!

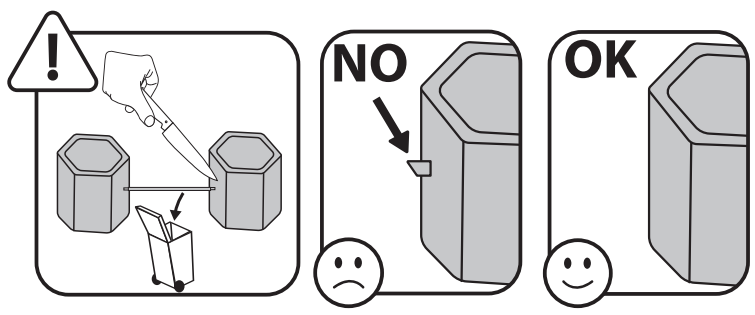
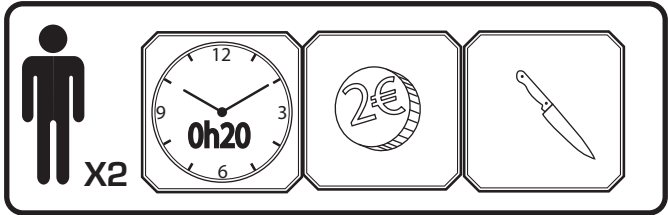
+3

ans
years
Jahre
jaar
años
anos
anni
år

vuotta
är
év
let
rokov
lata
години
ani
χρονια

let
godina
yaşından
лет
роки
aastastele
metų
gadiem
سنوات

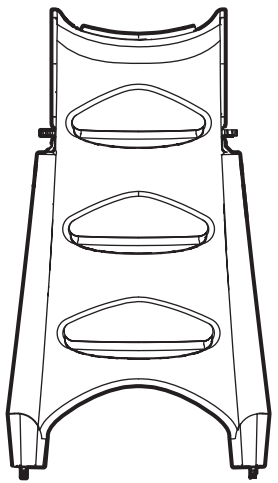
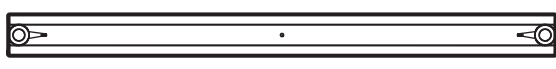
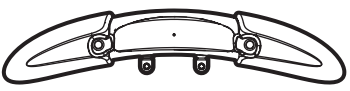
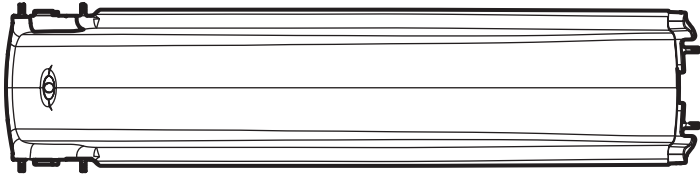
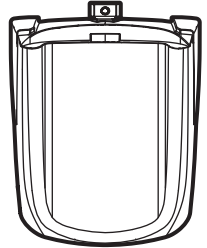
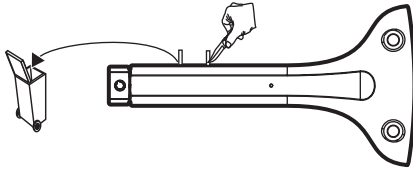
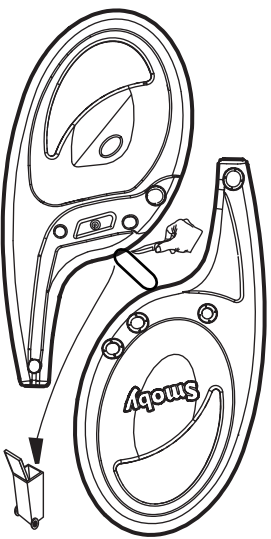
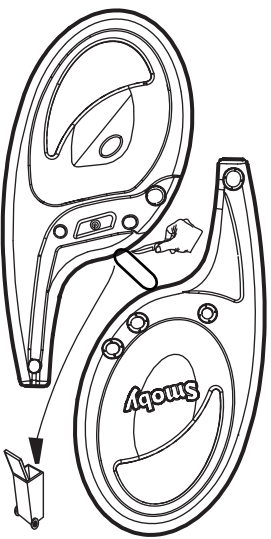
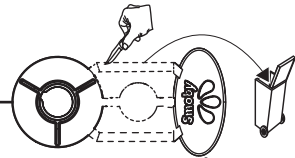
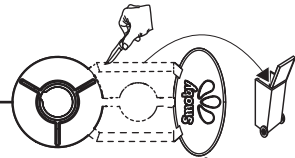
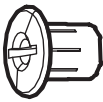

 x1 

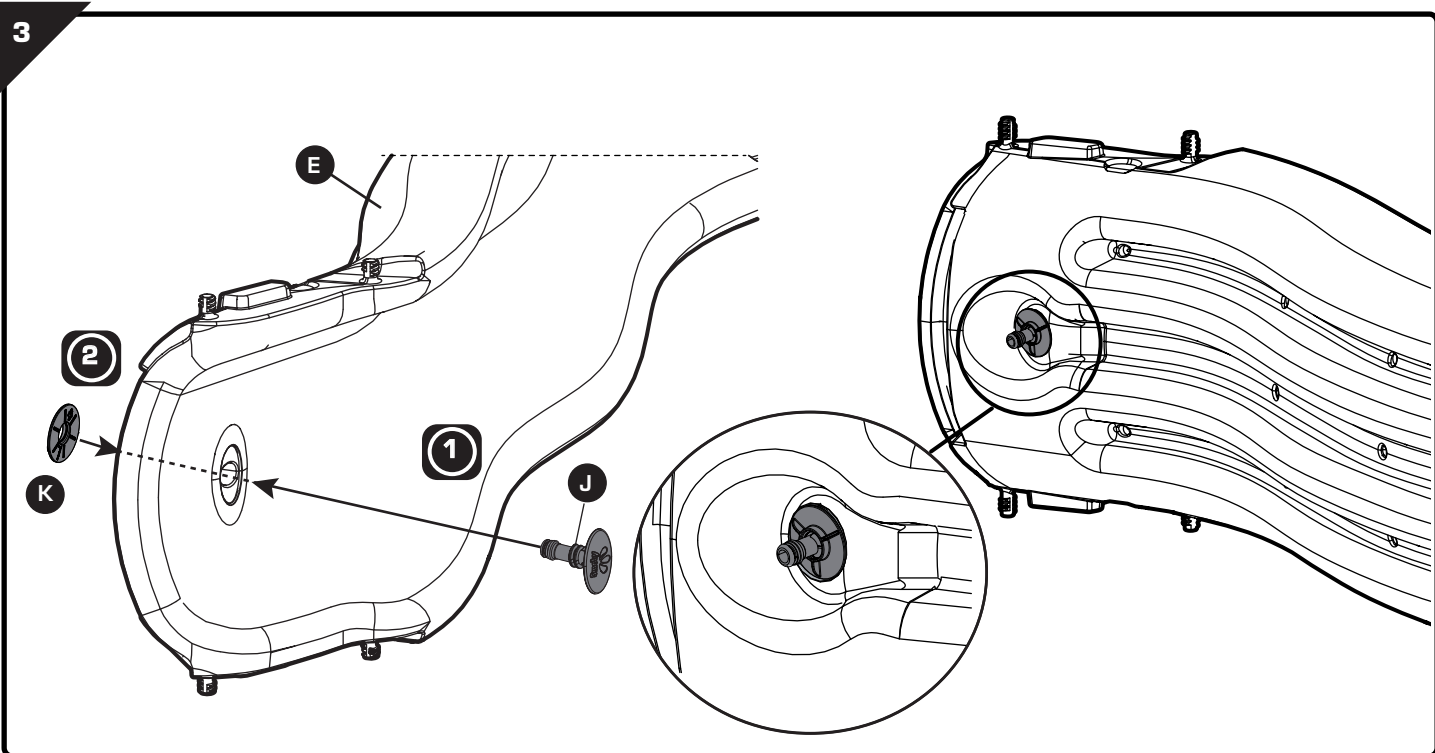
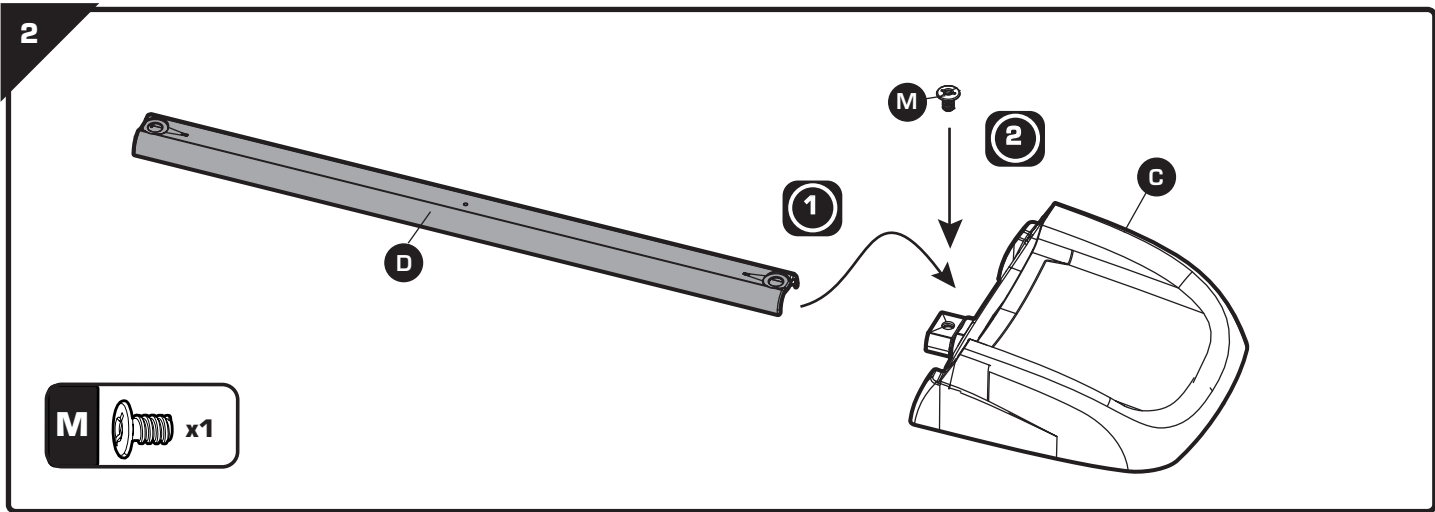
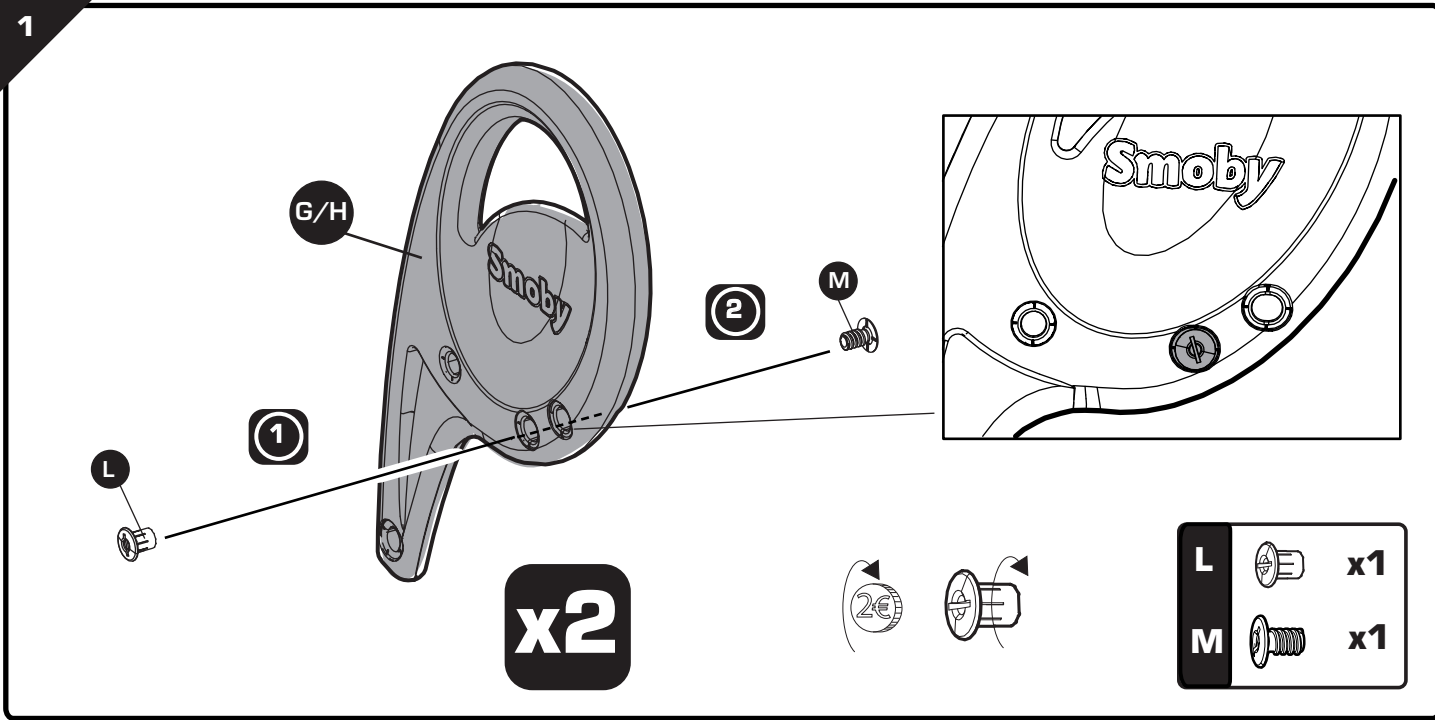


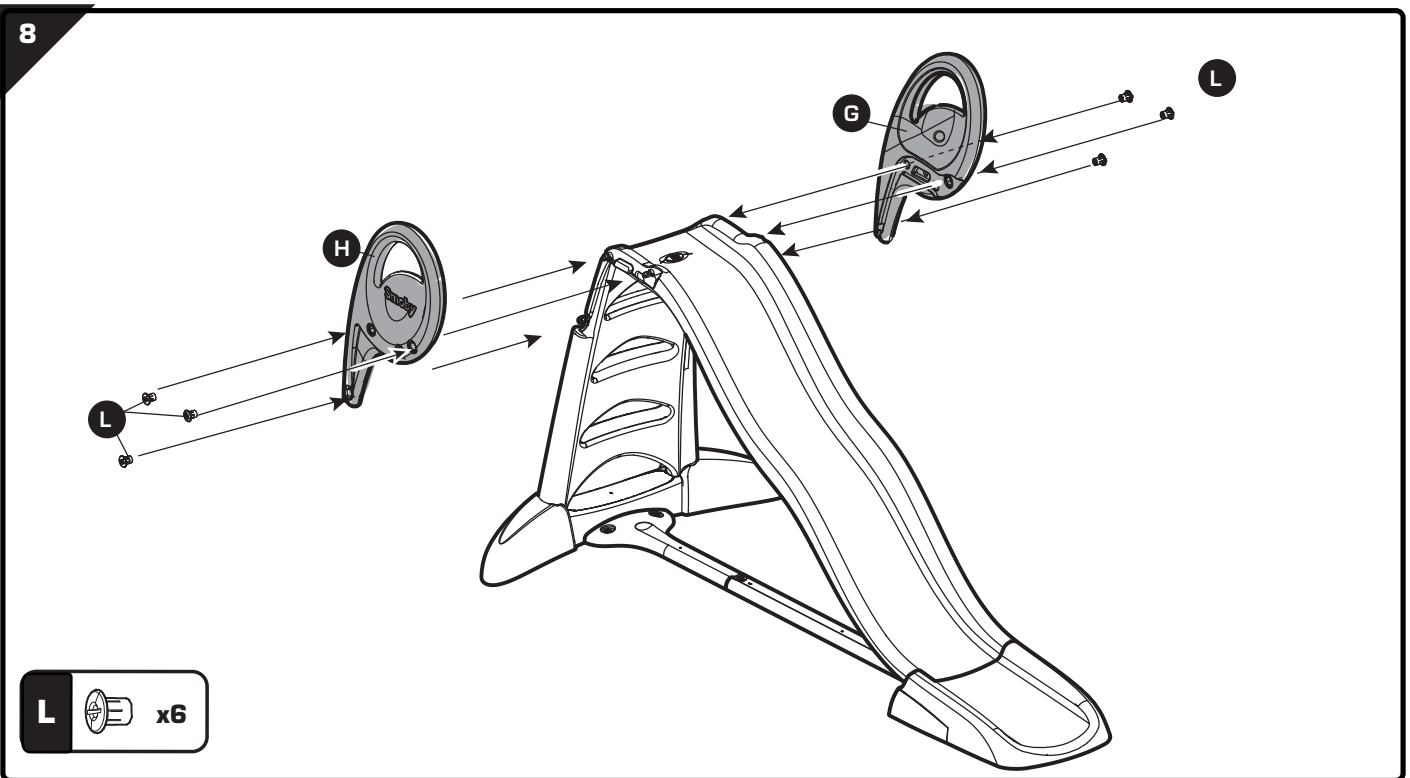
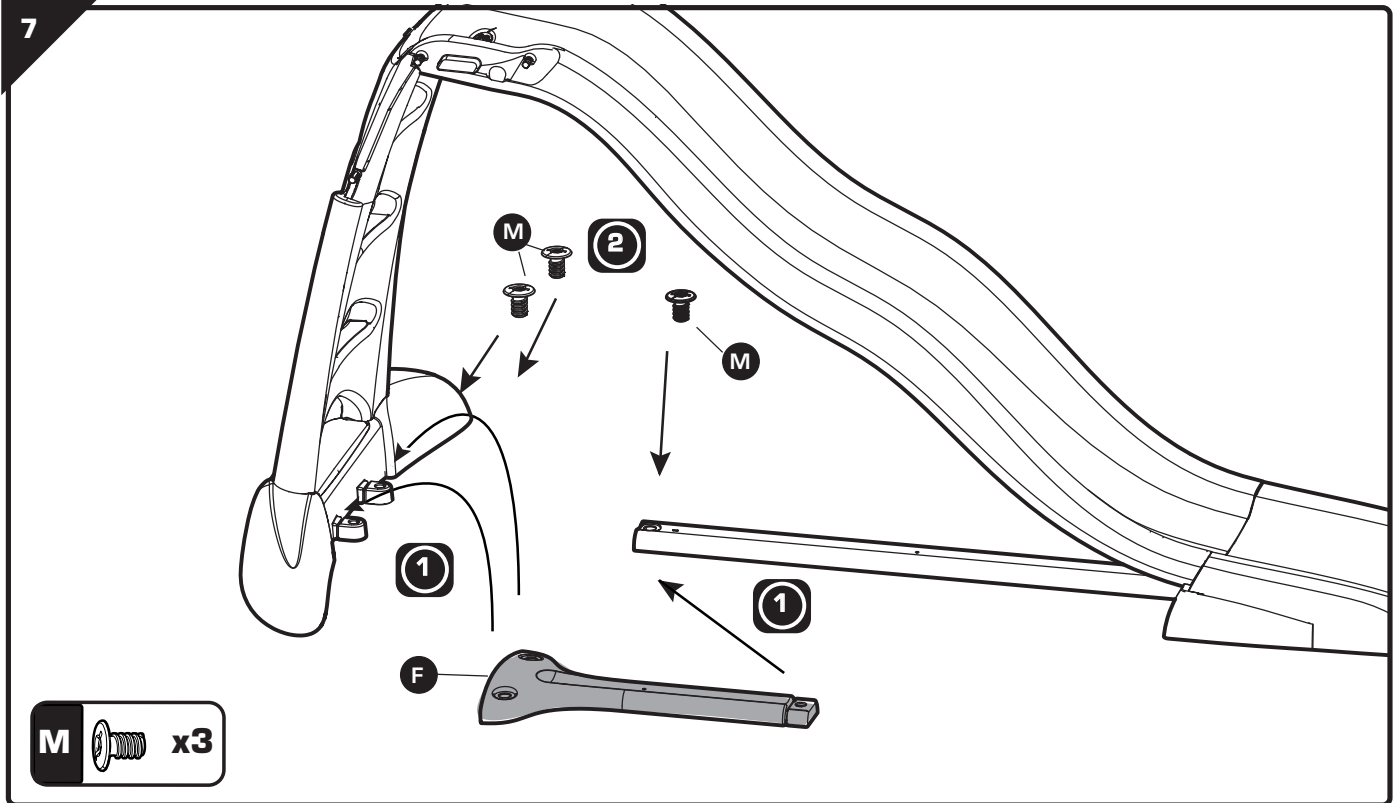
F - Outils non fournis
GB - Tools not provided.
D - Werkzeug nicht inbegriffen
NL - Gereedschap niet inbegrepen
E - Herramientas no incluidas
P - Utensili non forniti
DK - Værktøj medfølger ikke.
S - Verktyg ingår inte.
FIN - Ei sisällä työkaluja
N - Verktøy følger ikke med
H - A szerszámok nem tartozéka a terméknek.
CZ - Nářadí není součástí dodávky
SK - Nariadenie nie je súčasťou dodávky
PL - Narzędzia niedostarczone w zestawie.
BG - Инструменти не са предоставени.

RO - Scule neincluse
GR - Τα εργαλεία δεν περιλαμβάνονται
SI - Orodje ni priloženo.
HRV - Alati se ne isporučuju
TR - Ürünle dahil değildir
RUS - Инструменты не поставляются.
UA - Інструменти не входять у комплект
ET - Tööriistu ei ole kaasa.
LT - Įrankių komplekte nėra
LV - Rīki komplektā nav ietverti.

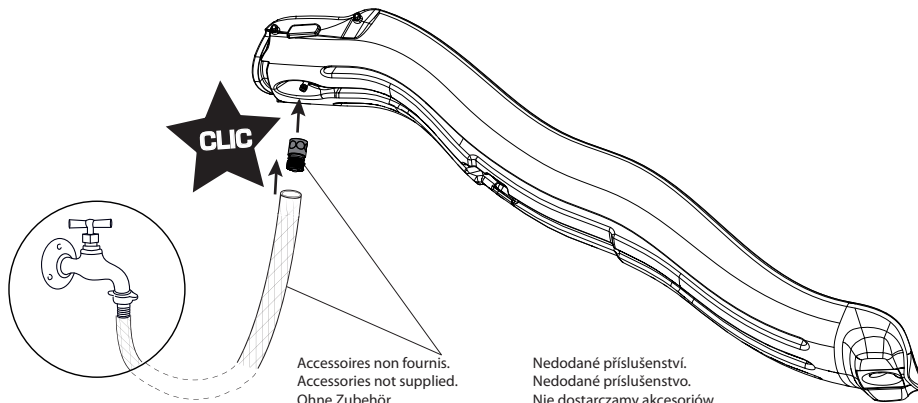
•AR الأدوات غير مرفقة مع المنتج.

<p>A</p>  <p>S14005</p>	x1	D	 <p>S14028</p>	x1
<p>B</p>  <p>I14025</p>	x1	E	 <p>S14003</p>	x1
<p>C</p>  <p>I14024</p>	x1	F	 <p>I14027</p>	x1
<p>G</p>  <p>S14007</p>	x1	H	 <p>S14007</p>	x1
<p>J</p>  <p>I19073</p>	x1	K	 <p>I19073</p>	x1
<p>L</p>  <p>I17019</p>	x12	M	 <p>I17020</p>	x6





- ⚠ **WARNING:**
Never allow a child to play without adult supervision.
- ⚠ **WARNING:**
Toy must be assembled by an adult, as it contains hazardous points or edges. A sharp tool shall be used



Accessoires non fournis.
 Accessoires not supplied.
 Ohne Zubehör.
 Toebehoren niet meegeleverd.
 Accesorios no suministrados.
 Acessórios não fornecidos.
 Accessori non forniti in dotazione.
 Tilbehøret medfølger ikke.
 Tillbehør medfølger ej.
 Tarvikkeet eivät kuulu mukaan.
 Tilbehør følger ikke med.
 Tartozékot nélkül.

Nedodané príslušenství.
 Nedodané príslušenstvo.
 Nie dostarczamy akcesoriów.
 Без принадлежности.
 Accesorille nu sunt incluse.
 Τα αξεσουάρ δεν παρέχονται.
 Dodatki nisu priloženi.
 Dodaci nisu priloženi.
 Verilmeyen aksesuarlar.
 Принадлежности в комплект не входят.
 Аксесуари в комплект не входять.

الملحقات غير مودة

Toboggan XL

SMOBY TOYS S.A.S.

**Service après vente / After sales service : www.smoby.fr
 95 route du Haut Jura - 39170 Lavans-lès-Saint-Claude / France.**

Smoby

**Assistance consommateurs à nous retourner en cas de problèmes / Consumer assistance: for any problems, return this card /
 Verbraucher-Info: Für weitere Auskünfte, senden Sie diese Karte bitte an / Klantenservice : voor inlichtingen, dese kaart naar ons terugsturen/
 Atención al consumidor : para cualquier información, enviar esta tarjeta. / Assistenza per il consumatore : per informazioni, rispedire la presente cartolina.**

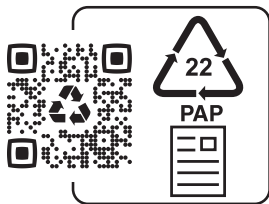
NOM / NAME : _____
 PRENOM / SURNAME : _____
 RUE / STREET : _____
 VILLE / TOWN : _____
 CODE POSTAL / POSTAL CODE : _____
 PAYS / COUNTRY : _____
 N°TEL : _____
 EMAIL : _____

**Description du motif de la réclamation / Cause for complaint / Grund der Beanstandung /
 Omschrijving van de reden van de klacht / Detalle el motivo de su reclamación / Descizione del
 motivo del reclamo :**

- Manquant / Missing / Fehlende Teile / Tekort / Faltante / Mancante.**
 Cassé / Broken / Gebrochen / Gebroken / Rotura / Rotto.
 **Commentaires / Comments / Bemerkung / Opmerkingen /
 Comentarios / Commenti.**

Ref.: _____
 Couleurs/Colors: _____
 N° Notice / IS Number :
AAP2274D

N°: N°: N°: N°: N°: N°: N°:
 Qté: Qté: Qté: Qté: Qté: Qté: Qté:



(1) RACCOLTA CARTA
 VERIFICA LE DISPOSIZIONI DEL TUO COMUNE PER LA RACCOLTA DIFFERENZIATA



Adresses sur quefairedemesdechets.fr

F - Renseignements importants à conserver. Ne pas utiliser le toboggan près d'une piscine. Danger de noyade. Attention! Pour écarter les dangers liés à l'emballage (attaches, film plastique, embout de gonflage, outils d'assemblage, ...) enlever tous les éléments qui ne font pas partie du produit. Jouet à monter par un adulte responsable. ATTENTION! Ne jamais laisser un enfant jouer sans la surveillance d'un adulte. Toute réclamation doit être accompagnée de la preuve d'achat (ticket de caisse). Les pièces doivent être dégrappées par un adulte avec un outil tranchant pour éviter les bords coupants. L'ensemble doit être installé sur un sol plat et horizontal. Ne pas l'installer sur des sols durs, style béton ou bitume; sinon il convient d'utiliser des surfaces amortissantes. Choisissez un endroit non obstrué (2 mètres au minimum autour du produit) afin que les fonctions du jeu ne soient pas entravées et que la sécurité soit assurée, sans clôtures, garages, maisons, piscine, branches suspendues, canalisations ni câbles électriques. Vérifiez régulièrement l'état du produit au début de chaque session de jeu (assemblage, protection, les pièces en plastique et / ou les pièces électriques). Resserrer ou refixer les éléments de sécurité et les parties principales si nécessaire. Si un défaut est constaté, ne pas utiliser le produit avant qu'il ne soit réparé. Le non-respect des consignes pourrait provoquer une chute, un basculement ou diverses dégradations. Pendant la période hivernale, ne pas donner de choc violent sur le produit au risque de le détériorer. Toute modification réalisée sur le produit d'origine (par exemple, l'ajout d'un accessoire) doit être faite selon les instructions fournies par le distributeur original du produit. Les composants défectueux doivent être remplacés selon les instructions du fabricant. ATTENTION! Réservez à un usage familial. Destinée à une utilisation intérieure ou extérieure. Il est conseillé en cas d'intempéries ou en période hivernale, pour assurer notamment une meilleure tenue des couleurs de rentrer le produit à l'abri. Attention! Le toboggan doit être positionné de telle façon que l'enfant ne soit pas aveuglé par le soleil. Nettoyer fréquemment la glissière à l'eau savonneuse pour limiter l'électricité statique. Utiliser uniquement de l'eau savonneuse. Les dommages suite à un événement climatique (vent fort, tempête, grêle, neige, ...) ne sont pas couverts par la garantie du fabricant, merci de contacter votre assureur pour la prise en compte ce risque. **GB** - Important information to be kept. Do not use the slide near a swimming pool. Drowning hazard! Warning! To avoid any hazards related to the packaging (tags, plastic film, inflation nozzle, assembly tools, etc.), remove all of the parts that are not part of the product. Toy to be assembled by a responsible adult. WARNING! Never allow a child to play without adult supervision. Any complaint must be accompanied by the proof of purchase (receipt). The plastic or metal links between parts should be removed by an adult using a cutting tool to avoid sharp edges. The unit must be installed on flat, horizontal ground. Do not install on hard ground, for instance concrete or asphalt, without laying a shock-absorbing surface. Choose an area free of any obstacle (2 mts minimum from the product) that do not interfere the playing functions and do not damage the security, such as fences, swimming pool, garages, houses, hanging branches, pipes or electrical wires. Check regularly at the start of each game session the condition of the product (assembly, protection, plastic parts and / or electric parts). Tighten or re-fix the safety elements and the main parts if necessary. If a defect is noted, do not use the product until it has been repaired. The non-respect of instructions could provoke falling, tipping over or various types of deterioration. During the winter period, do not hit the product violently, as this may damage it. Any modification made to the original product (for example, the addition of an accessory) must be made according to the instructions supplied by the original product retailer. Defective parts must be replaced according to the manufacturer's instructions. WARNING! Only for domestic use. Designed for interior or exterior use. It is recommended that you store the product indoors in bad weather or during the winter to ensure that the colours last longer. WARNING!! The slide must be placed in such a way that the child is not blinded by the sun. Frequently clean the slide with soapy water to limit static electricity. Only use soapy water. Damage due to a weather event (strong winds, storms, hail, snow, etc.) are not covered by the manufacturer's warranty. Please contact your insurer to take this risk into account. Do not use the product before it is properly installed. Adult supervision is necessary for children under 4 years of age. **D** - Wichtige Hinweise, die aufzuheben sind. Benutzen Sie die Rutsche nicht in der Nähe eines Schwimmbeckens. Ertrinkungsgefahr! Achtung: Um die mit der Verpackung verbundenen Gefahren (Befestigungen, Plastikfolien, Stützen zum Aufpumpen, Montagewerkzeuge ...) zu vermeiden, alle Elemente, die nicht Teil des Produktes sind, entfernen. Muss von einem verantwortlichen Erwachsenen zusammen gebaut werden. ACHTUNG! Ein Kind niemals ohne Aufsicht eines Erwachsenen spielen lassen. Bei Reklamationen den Kaufnachweis mitschicken (Kassenschein). Die Teile müssen von einem Erwachsenen mit einem Schneidwerkzeug abgetrennt werden, so dass keine schneidenden Kanten entstehen. Die Einheit muss auf ebenem und horizontalem Boden aufgestellt werden. Nicht auf harten Böden wie Beton oder Bitumen aufstellen: anderenfalls sollten dämpfende Flächen benutzt werden. Wählen Sie einen nicht blockierten Ort (mindestens 2 m Abstand zum Gerät), an dem die Spielfunktionen nicht eingeschränkt sind und die Sicherheit gewährleistet werden kann, ohne Umzäunung, Garagen, Häuser, Schwimmbecken, überstehende Äste, Kanalisation oder elektrische Leitungen. Überprüfen Sie den Zustand des Produkts (Zusammenbau, Schutzfunktion, Kunststoff- und/oder Elektroteile) ehe damit gespielt wird. Die Sicherheitselemente und Hauptelemente regelmäßig prüfen und nachziehen oder neu befestigen. Wird ein Fehler festgestellt, darf das Produkt erst wieder verwendet werden, wenn es repariert wurde. Die Nichterhaltung dieser Anweisungen kann zu einem Sturz, einem Umkippen oder verschiedenen Schäden führen. Während des Winters darf das Produkt keinen schweren Schlägen ausgesetzt sein, es könnte beschädigt werden. Veränderungen an dem Original-Produkt (beispielsweise der Aufbau von Teilen) dürfen nur entsprechend den Anweisungen des ursprünglichen Anbieters vorgenommen werden. Beschädigte Komponenten müssen gemäß der Anleitungen des Herstellers ausgetauscht werden. ACHTUNG! Nur für den Hausgebrauch. Vorgehenshinweise für die Verwendung in Innenräumen oder im Freien. Bei schlechter Witterung und im Winter sollte das Produkt drinnen gelagert werden, um insbesondere ein besseres Halten der Farben zu erlauben. Achtung! Die Rutsche muss so positioniert werden, dass das Kind nicht von der Sonne geblendet werden kann. Die Gleitschiene regelmäßig mit Seifenlauge waschen, um statische Elektrizität zu vermeiden. Nur Seifenlauge verwenden. Wetterbedingte Schäden (starker Wind, Sturm, Hagel, Schnee, ...) werden nicht von der Herstellergarantie abgedeckt. Wenden Sie sich bitte an Ihre Versicherung, um dieses Risiko zu berücksichtigen. **NL** - Belangrijke inlichtingen die u moet bewaren. Gebruik de glijbaan niet in de buurt van een zwembad. Verdrinkingsgevaar! Opgelet! Om alle gevaren verbonden aan de verpakking (klemmen, plastic folie, oppomppopstuk, montagegereedschap, ...) te elimineren, moeten alle onderdelen die geen deel uitmaken van het product worden verwijderd. Door een aansprakelijke volwassene te monteren speelgoed. **WAARSCHUWING!** Laat het kind nooit zonder toezicht van een volwassene spelen. Elke klacht moet worden verzegeld door het aankoopbewijs (kassabon). De plastic bandjes die de onderdelen onderling vasthouden moeten door een volwassene met een scherp gereedschap verwijderd worden om het ontstaan van scherpe randen te voorkomen. Het geheel moet worden geïnstalleerd op een vlakke en horizontale ondergrond. Niet installeren op harde vloeren zoals beton of asfalt bijvoorbeeld, als dit toch het geval is moet u eerst een schokbrekende oppervlakte eronder aanbrengen. Kies een vrije ruimte (minimum 2 meter rond het product) zodat het spelen niet wordt belemmerd en de veiligheid wordt gewaarborgd, zonder omheiningen, garages, huizen, zwembaden, overhangende takken, leidingen en elektrische kabels. Alvorens te spelen, controleer de staat van het product (montage, beveiligingen, plastic en/of elektrische onderdelen). Zonodig de veiligheids-elementen opnieuw aandraaien of vastzetten evenals de hoofdonderdelen. Indien er een gebrek wordt geconstateerd, het product repareren en vervolgens gebruiken. Het niet in acht nemen van de aanwijzingen kan leiden tot vallen, kantelen, of andere beschadigingen. Gedurende de winter, het product behoeden voor stevige schokken waardoor het product zou kunnen beschadigen. Elke aanpassing die op het origineel product wordt uitgevoerd (bijv. het aanbrengen van een accessoire) moet gebeuren volgens de aanwijzingen die met het origineel product zijn meegeleverd. Vervang defecte onderdelen volgens de instructies van de fabrikant. **WAARSCHUWING!** Uitsluitend voor huishoudelijk gebruik. Bevoegd voor gebruik binnenshuis of buitenshuis. Bij slecht weer en in de wintermaanden is het aangeraden, met het oog op de kleurvastheid onder andere, het product binnen op te slaan. **WAARSCHUWING!** De glijbaan moet zodanig geïnstalleerd worden dat het kind niet door de zon verblind kan worden. Het glijtrajet regelmatig reinigen met water en zeep om statische elektriciteit te voorkomen. Uitsluitend water en zeep gebruiken. Schade als gevolg van weersomstandigheden (sterke wind, storm, hagel, sneeuw, ...) is niet gedekt door de garantie van de fabrikant. Neem contact op met uw verzekeraar om dit risico in aanmerking te nemen. **E** - Informaciones importantes que deben conservarse. No utilice el tobogán cerca de la piscina. ¡Peligro de ahogo! ¡Advertencia! Para eliminar los peligros vinculados al embalaje (ataaduras, film plástico, boquilla de la inflar, herramientas de montaje, ...) retire todos los elementos que no forman parte del producto. ¡Juguete que requiere ser montado por un adulto responsable. ¡ADVERTENCIA! Nunca permita que los niños jueguen sin supervisión de un adulto. Cualquier reclamación debe ir acompañada con el justificante de compra (ticket de caja). La atadura de plástico entre las piezas deberá quitarla un adulto utilizando una herramienta de corte, para evitar los bordes cortantes. El conjunto debe instalarse en un suelo plano y horizontal. No instalarlo sobre suelos duros, estilo hormigón o asfalto; si no lo convendría utilizar superficies amortiguadoras. Escoja un lugar no obstaculizado (deje al menos dos metros de separación alrededor del producto) para que las funciones del juego no se vean bloqueadas, sin verjas, garajes, casas, piscinas, ramas suspendidas, canalizaciones ni cables eléctricos. Verificar regularmente y al inicio de cada sesión de juego el estado del producto (montaje, protecciones, partes de plástico y/o eléctricas). Apretar de nuevo o volver a fijar los elementos de seguridad y las partes principales si fuera necesario. Si se VARNINGerva algún defecto, no utilice el producto antes de que este reparado. No respetar estas instrucciones podrían provocar una caída, vuelcos o deterioraciones diversas. Durante el período hivernal no golpee el juguete violentamente, ya que podría dañarlo. Toda modificación realizada en el producto original (por ejemplo, el añadido de un accesorio) debe ser efectuada conforme a las instrucciones abastecidas por el minorista del juguete de origen. Los componentes defectuosos deben ser reemplazados de acuerdo con las instrucciones del fabricante. ¡ADVERTENCIA! Solo para uso doméstico. Apto para uso interior y exterior. Se aconseja guardar el producto en un lugar protegido en caso de intemperies o durante el período hivernal para garantizar, principalmente, una mejor resistencia de los colores. ¡ADVERTENCIA! El tobogán debe colocarse de tal forma que la luz del sol no deslumbré al niño. Limpie frecuentemente la bajada del tobogán con agua jabonosa para disminuir la electricidad estática. Utilice únicamente agua jabonosa. Los daños resultantes de un fenómeno meteorológico (viento fuerte, tempestad, granizo, nieve, ...) no quedan cubiertos por la garantía del fabricante. Póngase en contacto con su compañía de seguros para tener en cuenta este riesgo. **P** - Informações importantes a guardar. Não use o escorregão perto de uma piscina. Existe o perigo de afogamento! Atenção! Para eliminar os perigos associados à embalagem (atilhos, película de plástico, bocal de enchimento, ferramentas de montagem, ...) retire todos os elementos que não fazem parte do produto. Brinquedo para ser montado por um adulto responsável. ATENÇÃO! Nunca deixe uma criança brincar sem a supervisão de um adulto. Qualquer reclamação deve ser acompanhada da prova de compra (talão de caixa). As peças devem ser separadas por um adulto munido de uma ferramenta cortante, para evitar extremidades cortantes. O conjunto deve ser instalado sobre solo liso e horizontal. Não proceder à sua instalação em pavimentos duros, de tipo betão ou betume; caso contrário, mostra-se adequado utilizar superfícies amortecedoras. Escolha um local não obstruído (2 metros no mínimo em redor do produto), para que as funções do jogo não sejam impedidas e a segurança seja assegurada, sem vedações, garagens, casas, piscina, ramos suspensos, canalizações nem cabos eléctricos. Verifique regularmente no início de cada utilização o estado do produto (montagem, protecção, peças de plástico e/ou peças eléctricas). Re-apertar ou fixar novamente os elementos de segurança e as partes principais se for necessário. Se for verificado algum defeito, não utilizar o produto até o defeito ser reparado. O desrespeito dos conselhos poderá provocar uma queda, um desequilíbrio ou diversas degradações. Durante o período hivernal, evitar choques violentos no produto sob risco de o deteriorar. Quaisquer alterações feitas no produto original (por exemplo, adicionar acessórios) têm de ser feitas de acordo com as instruções fornecidas pelo revendedor do produto original. Os componentes defeituosos devem ser substituídos de acordo com as instruções do fabricante. ATENÇÃO! Apenas para uso doméstico. Destina-se a uma utilização interior ou exterior. Se estiver mau tempo, ou durante o inverno, é aconselhável guardar o produto dentro de casa para as cores não desbotarem. Atenção! O tobogã deve ser posicionado de modo a que a criança não fique encadeada pelo sol. Limpar com frequência a prancha com água e sabão para limitar a electricidade estática. Utilizar apenas água e sabão. Danos devido a um evento climático (vento forte, tempestade, granizo, neve, ...) não são abrangidos pela garantia do fabricante. Por favor, contacte a sua seguradora para ter em conta este risco. **I** - Informazioni importanti da conservare. Non utilizzare il prodotto vicino a una piscina. Pericolo di annegamento! Avvertenza! Per evitare rischi connessi ai materiali di imballaggio (accessori, pellicole, attacco di gonfiaggio, utensili di assemblaggio, ecc.), rimuovere tutti gli elementi che non fanno parte del prodotto. Il gioco deve essere montato da una persona adulta responsabile. AVVERTENZA! Non lasciare mai giocare i bambini senza la sorveglianza di un adulto. Qualsiasi reclamo deve essere accompagnato dalla prova d'acquisto (scontrino di cassa). Per evitare il contatto con i bordi affilati, le diverse parti devono essere separate da un adulto usando un utensile tagliente. Installare l'insieme su un terreno piano e orizzontale. Non installarlo su terreni duri, ad es. di calcestruzzo o bitume, ma utilizzare delle superfici ammortizzanti. Per non pregiudicare la funzionalità e la sicurezza del prodotto, installarlo in un'area sgombra e priva di ostacoli (per almeno 2 metri intorno al prodotto), senza recinzioni, garage, case, piscine, rami sospesi, fossati o cavi elettrici. All'inizio di ogni sessione di gioco, verificare le condizioni del prodotto (montaggio, protezioni, parti in plastica e/o parti elettriche). Serrare o fissare nuovamente gli elementi di sicurezza e le parti principali, secondo necessità. Qualora si rilevi un guasto, prima di riutilizzare il prodotto, provvedere all'adeguata riparazione. La mancata osservanza delle disposizioni potrebbe essere causa di cadute, oscillazione o altri tipi di problemi. Durante la stagione invernale, non esporre il prodotto a urti violenti per evitare che subisca danni. Qualsiasi modifica apportata al prodotto (ad esempio l'aggiunta di un accessorio) deve essere effettuata conformemente alle istruzioni fornite dal distributore del prodotto. I componenti difettosi devono essere sostituiti secondo le istruzioni del costruttore. AVVERTENZA! Solo per uso domestico. Utilizzabile sia all'interno che all'esterno. In caso d'intemperie o nel periodo invernale, al fine di garantire in particolare una stabilità ottimale dei colori, si raccomanda di conservare il prodotto al coperto. AVVERTENZA! Lo scivolo deve essere posizionato in modo che il bambino non sia abbagliato dal sole. Onde ridurre la formazione di elettricità statica, pulire frequentemente la guida di scorrimento in acqua saponata. Utilizzare solamente acqua saponata. I danni dovuti alle condizioni climatiche (forte vento, tempeste, grandine, neve, ...) non sono coperti dalla garanzia del fabbricante; contattare il proprio assicuratore per informazioni. **DK** - Væsentlige oplysninger. Benyt ikke brugen i nærheden af en swimmingpool, da dette udgør en risiko for drukning! Advarsel! For at undgå mulige farer forbundet med emballagen (fastgørelsesmateriale, plastfolie, inflationsspid, samleværktøjer, ...) bør alle dele, der ikke udgør en del af produktet straks fjernes. Legetøjet skal samles af en ansvarlig voksen. ADVARSEL! Lad aldrig barnet lege uden voksenopsyn. Ved enhver reklamation skal der vedlægges købsbevis (kassabon). Delene skal skilles ad af en voksen med et skæreværktøj for at undgå skarpe kanter. Redskabet skal installeres på et plant og vandret underlag. Må ikke installeres på et hårdt underlag, såsom beton eller asfalt. Ellers skal der anvendes et støddåberende underlag. Vælg en åben plads (med mindst 2 meters afstand til forhindringer) for ikke at hæmme børnenes leg og for at garantere deres sikkerhed med andre ord, man skal vælge en plads i god afstand fra hegn, garage, hus, svømmebassin, lavthængende grene, rør og elektriske ledninger. For brug bør produktets tilstand, f.eks. samlinger, beskyttelses-, plast- og/eller elektriske dele, regelmæssigt kontrolleres. Tilspænd eller efterspænd sikkerheds- og hovedelementerne efter behov. Hvis der opdages en defekt, må produktet ikke anvendes, før det er repareret. Manglende overholdelse af disse anvisninger kan medføre styrt, tipping eller diverse beskadigelser. I vinterperioden må produktet ikke udsættes for kraftige stød, da det kan blive beskadiget. Alle ændringer til det originale produkt, for eksempel påsætningen af tilbehør, skal foretages i henhold til vejledningerne udgivet af det oprindelige produkts forhandler. Defekte komponenter skal udskiftes i overensstemmelse med producentens anvisninger. ADVARSEL! Kun til privat brug. Beregnet til indendørs eller udendørs brug. I uvejr og i vinterperioden anbefales det at opbevare produktet i ly, blandt andet af hensyn til farvernes holdbarhed. Advarsel! Rutschebanen skal opstilles, så barnet ikke blændes af solen. Rengør ofte glidefladen med vand og sæbe for at begrænse statisk elektricitet. Brug kun vand og sæbe. Skade på grund af vejrforholdene (kraftig vind, regn, hagl, sne mv.) er ikke omfattet af fabrikanterens garanti. Kontakt venligst dit forsikringselskab med henblik på dækning af sådanne risici. **S** - Vågtig information som ska sparas. Använd inte rutschanbanan nära en simbasäng. Risk för drukning! Varning! Avlägsna alla element som inte är en del av produkten för att undvika faror avseende förpackningen (fästningar, plastfilm, uppblåsningspets, monteringsverktyg ...) Leksak som skall monteras av ansvarig vuxen. VARNING! Låt aldrig barnet leka utan vuxen tillsyn. Alla reklamationer bör åtföljas av inköpsbevis (kassakvitto). Plåsten mellan de olika delarna bör avlägsnas av vuxen med ett skarvverktyg för att undvika att barnet kommer i kontakt med de vassa kanterna. Redskapet bör installeras horisontalt på plan mark. Placera inte på hårdt underlag, t.ex. betong eller asfalt. Bör användas på stötdämpande underlag. Välj ett område som är fritt från eventuella hinder (minst två meter fritt från produkten) som inte stör funktionerna eller skadar säkerheten som t.ex. staket, garage, hus, badbassäng, hängande trädgrenar, rör eller elektriska ledningar. Kontrollera regelbundet produktens tillstånd före varje spelomgång (montering, skydd, plastdetaljer och/eller elektriska delar). Om nödvändigt skruvar man fast säkerhetsanordningen och produktens viktigaste delar på nytt. Om ett fel konstateras får produkten inte användas förrän den är reparerad. Om givna råd inte respekteras kan detta förorsaka ett fall, ett redskapet välter eller andra skador. Under vintern får produkten inte utsättas för stöt där detta kan skada den. Alla modifieringar som utförs på originalprodukten (t.ex. installation av tillbehör) måste utföras enligt de anvisningar som lämnas av den ursprungliga produkt detaljlisten. Defekta delar måste bytas ut i enlighet med tillverkarens instruktioner. VARNING! Endast för hemmabruk. För inomhus eller utomhus bruk. Vid dåligt väder eller under vinterperioden är det bäst att bevåra produkten inomhus för att bättre bevåra produktens färger. Rutschanbanan skall placeras så att barnet inte bländas av solen. Rengör regelbundet glijdbanan med tvålvaatten för att på så vis minska den statiska elektriciteten. Använd endast tvålvaatten. Skada som orsakas av väder (starka vindar, storm, hagel, snö osv.) omfattas inte av tillverkarens garanti. Kontakta ditt försäkringsbolag för att skydda dig mot denna risk. **FIN** - Tärkeät tiedot, jotka on säilytettävä. Älä käytä liukumäkeä lähellä uima-allasta. Hukkimisvaara! Varoitus! Pakkauksen sisältämien liittyvien vaarojen välttämiseksi poista kaikki sellaiset osat (kiinnikkeet, muovikalvat, suuttimet, kookamistyökätkö jne.), jotka eivät ole osia tuotetta. Lelun saa koota vain vastuullinen aikuinen. VAROITUS! Älä koskaan anna lapsen leikkiä ilman aikuisen valvontaa. Kaikkien valitusten liittäessä on toimitettava ostodokumentti (kassakuitti). Aikuinen on irrotettava osat toisistaan leikkuvälikäytä välttämällä tarvien reunojen välttämiseksi. Tuote on pystytettävä tasaiselle ja vaakaasuoralle alustalle. Tuotetta ei saa asentaa suoraan kovalle pinnalle, kuten betoni- tai bitumialustalle, siihen on syytä ensin asentaa iskuja vaimentava pinta. Välttää esteetön alue (vähintään 2 m tuotteen), jolla leikkiminen ei häiritse muita, ja jolla ei ole turvallisuuksia vaarantavia aitoja, autotalleja, taloja, uima-altaita, riippuvia oksia, putkia tai sähköjohtoja. Tarkista säännöllisesti laitteen kunto (liitoset, suojukset, muovi- ja/tai sähköosat), ennen joksista leikkimistä tuotteen kunto (kookonpiano, suojakalvat, muoviset ja/tai sähköiset) lisävarusteen liittäminen) tulee tehdä alkuperäisen tuotteen myyjän antamien ohjeiden mukaan. Vialliset osat tulee vaihtaa valmistajan ohjeiden mukaisesti. VAROITUS! Ainoastaan kotikäyttöön. Tarkoitettu käytettäväksi sekä sisällä että ulkona. Huonolla säällä ja talvisena aikana on suositeltavaa säilyttää tuotetta suojassa. Huomio! Liukurata on asettettava siten, ettei aurinko häikäise lapsen silmiä. Puhdista liukumäki usein saippuvedellä staattisen sähkön vähentämiseksi. Käytä vain saippuavettä. Valmistajan takuu ei kata sääolosuhteista (kova tuuli, myrsky, rakeet, lumi jne.) aiheutuneita vaurioita. Ota yhteys vakuutusyhtiösi tämän riskin kattamiseksi. **N** - Ta vare på disse viktige opplysningene. Ikke bruk rutschen nær et svømmebasseng. Fare for drukning! Advarsel! For å unngå farer knyttet til emballasjen (merkelapper, plastfolie, oppblåsningsmunns-tykk, monteringsverktøy, osv.), fjern alle delene som ikke er en del av produktet. Må monteres av en voksen. ADVARSEL! La aldri barnet leke uten oppsyn av en voksen. Ved reklamasjon må kvittering medbringes. Plastikkbånd mellom delene skal fjernes så det ikke blir hemmet og sikkerheten kan opprettholdes. Kontroller tilstanden på produktet (montering, beskyttelse, plast- og/eller elektriske deler) før hver gang det lekes med. Om nødvendig, skru til eller fest sikkerhetslelementene og hoveddelene på nytt. Dersom du oppdager en feil, må ikke produktet brukes før feilen er reparert. Manglende respekt for bruksanvisning kan forårsake fall, velting eller forskjellige skader. I løpet av vinterperioden, ikke påfør produktet hardt slag da dette kan skade det. Alle endringer på originalproduktet (for eksempel montering av tilbehør) må gjøres i samsvar med anvisningene fra den originale produktprodusenten. Defekte deler må byttes ut i samsvar med anvisningene fra produsenten. ADVARSEL! Kun for privat bruk. Til innendørs og utendørs bruk. I dårlig vær og eller om vinteren lønner det seg å sette varen i ly for å ivareta fargene. Advarsel! Sklien må installeres slik at barnet ikke blændes av solen. Tørk regelmessig av sklien med såpevann for å unngå statisk elektrisitet. Bruk kun såpevann. Skade på grunn av værforhold (sterk vind, stormer, hagl snø, etc.) er ikke dekket av produsentens garanti. Ta kontakt med forsikringselskapet for å ta denne risikoen med i betraktning. **H** - Fontos információk. Ne használja a csuszákot vízmeredő közelében. Fulladásveszély! A csomagolás miatti felpelő veszélyek elkerülése érdekében (címkék, műanyag filmet, felfújó fűvka, őszszerezési eszközök stb.) távolítsa el a mindent olyan alkatrészt, amely nem a termék része. A játékok csak felelős felnőttek rakhatják össze. FIGYELEMEZTETÉS! Soha ne engedje a gyermekét felmőlt felügyelet nélkül játszani! Minden reklamációt a

vásárlás bizonyítéka kell kísérjen (pénztárjegy). Az alkatrészeket egy vágóeszközzel felvágott kárpitokkal kell szétválasztani, hogy elkerüljék az éles széleket. A játszóegységet sima, vízszintes talajra kell szerelni. Ne állítsa kemény, beton vagy aszfalt típusú talajra; ebben az esetben ütéscsapások burkolat alkalmazása szükséges. Az akadálymentes játékfunkciók és a biztonság érdekében válasszon szabad területet (legalább 2 méter a termék körül), ahol nincs kerítés, garázs, épület, faágak, csatornák vagy elektromos vezetékek. Rendszeresen ellenőrizze a termék állapotát a játék kezdetekor (összeszerelés, védelem, műanyag és/vagy elektro-mos alkatrészek). Ha szükséges, szorítsa vissza vagy rögzítse újra a biztonsági elemeket és a több részeket. Ha egy hiba megállapításra kerül, ne használja a terméket annak kijavítása előtt. A rendelkezések áthágása lezuhanáshoz, feldőléshez vagy különböző tönkremenésekhez vezethet. A téli időszakban, ne használja a terméket erősen a terméket, mert kárt okozhat benne. Az eredeti termék bármilyen módosítása (pl. például tartozék hozzáadása) csak a termék eredeti forgalmazója által biztosított utasítások szerint végezhető el. A hibás alkatrészeket a gyártó útmutatásai szerint kell kicserélni. FIGYELEMEZTETÉS! Csak otthoni használatra. Belső vágy külterti használatra szánva. Viharok vagy téli időszak idején, a terméket vedétt helyre való bevitelét tanácsosjuk, hogy a színek jobban megőrződjenek. FIGYELEMEZTETÉS! A csúszdát úgy helyezze el, hogy a gyermeket ne vakítsa el a napfényt. Gyakran tisztítsa meg a csúszda termékét szappanos vízzel, a sztatikus elektromosság csökkentéséért. Kizárólag csak szappanos vizet használjon. Az időjárás viszonyok (erős szél, vihar, hó stb.) miatt sérülésre nem vonatkozik a gyártó garanciája. Kérjük, lépjön kapcsolatba a biztosítójával, hogy számítassa be a kockázatot. **CZ** •Dôležité pokyny k uchovániu. Nepoužívajte skluzavku v blízkosti bazéna. Nepoužívajte šmykáčka v blízkosti bazéna. Hrozi nebezpečenstvo utopenia! UPOZORNENIE! Pri zabránení nebezpečia v súvislosti s obalom (spojovací materiál, plastová fólia, nafukovací nadväsek, montážne nástroje...) odstráňte všetky súčasti, ktoré nie sú súčasťou výrobku. Hračka určená na montáž zodpovednú dospelou osobou.UPOZORNENIE! Nikdy nedovoľte deťom hrať sa bez dozoru dospelé osoby. Všetchny reklamace musia obsahovat doklad o koupi (pokladní lístky). Spojovací části musí odstranit dospělá osoba pomocí ostrého nástroje tak, aby se nevytvořily ostré hrany. Produkt musí být instalován na rovné horizontální ploše. Použitie podložku pro tlmene nárazů při používání na tvrdém povrchu, např. beton, asfalt. Vyberte volně místo bez překážek (min. 2 m okolo výrobku) tak, aby hrací funkce neboli omezená a byla bola zaistená bezpečnost, tzn. bez plotu, garáže, domu, bazénu, visících větví, protubí nebo elektrických kabelů. Na začátku každé hry zkontrolujte stav výrobku (montáž, ochrana, plastové a/nebo elektrické díly). V případě potřeby dotáhněte šrouby nebo znovu připevňte bezpečnostní prvky a hlavní části. Pokud zjistíte vadu, nepoužívejte výrobek, dokud nebude opraven. Nedodržení instrukcí může způsobit pád, převrácení nebo různá další poškození. V zimním období chráňte výrobek proti prudkým úderům, které by ho mohly znehodnotit. Všechny změny originálního výrobku (např. doplnění příslušenství) musí být provedeny v souladu s pokyny prodejce výrobku. Poškozené součástky musí být vyměněny podle pokynů výrobce. UPOZORNENIE! Jen pro domáci použitie. Určeno k vnútornému alebo vonšnému použitiu. V období zimného nečasu se doporučuje umiestiť výrobek na chránené miesto, aby se zachovali co najlepší barvy. UPOZORNENIE! Umistěte skluzavku tak, aby děti neosiňovaly slunce. Dbejte na čisté omytí listů mydlovou vodou, zabráněte tak vzniku statické elektriny. Použít výhradně vodu s mydlem. Na poškození způsobené klimatickými událostmi (silný vítr, bouřka, kroupobití, sniž...) se nevztahuje záruka výrobce. Obratě se na vašeho poskytelce pro zajištění tohoto rizika. **SK** •Dôležité pokyny na uchovanie. Nepoužívajte šmykáčka v blízkosti bazéna. Hrozi nebezpečenstvo utopenia! UPOZORNENIE! Pri zabránení nebezpečia v súvislosti s obalom (spojovací materiál, plastová fólia, nafukovací nadväsek, montážne nástroje...) odstráňte všetky súčasti, ktoré nie sú súčasťou výrobku. Hračka určená na montáž zodpovednú dospelou osobou. UPOZORNENIE! Nikdy nedovoľte deťom hrať sa bez dozoru dospelé osoby. Všetchny reklamácie musia obsahovať doklad o zakúpení (pokladničný lístok). Súčiastky musí od seba oddeliť dospelá osoba ostrým nástrojom, aby boli odstránené ostré hrany. Produkt musí byť nainštalovaný na rovnej horizontálnej ploche. Použitie podložku pre tlmenie nárazov pri používaní na tvrdom povrchu, napr. beton, asfalt. Vyberte voľné miesto bez prekážok (min. 2 m okolo výrobku) tak, aby hracie funkcie neboli obmedzované a aby bola zaistená bezpečnosť, tzn. bez plotov, garáží, domov, bazénov, visiacich vetví, protubia alebo elektrických káblov. Na začiatku každej hry zkontrolujte stav výrobku (montáž, ochrana, plastové a/alebo elektrické diely). V prípade potreby dotiahnite skrutky alebo znovu pripievňte bezpečnostné prvky a hlavné časti. Ak zistíte chybu, nepoužívajte výrobok, pokiaľ nebude opravený. Nedodržanie instrukcií môže spôsobiť pád, prevrátenie alebo rôzne ďalšie poškodenie. V zimnom období chrániť výrobok pred prudkými úderom, ktoré by ho mohli znehodnotiť. Všetky zmeny originálneho výrobku (napr. doplnenie príslušenstva) musia byť uskutočnené v súlade s pokynmi predajcu výrobku. Poškodené súčiastky musia byť vymenené podľa pokynov výrobcu. UPOZORNENIE! Len pre domáce použitie. Určene na vnútorné alebo vonkajšie použitie. V období zimného nečasu sa doporučuje umiestniť výrobok na chránené miesto, aby sa zachovali čo najlepší farby. UPOZORNENIE! Umistěte šmykáčka tak, aby děti neosiňovaly slnko. Dbejte na čisté omytí listů mydlovou vodou, zabráněte tak vzniku statické elektriny. Použít výhradně vodu s mydlem. Na poškození způsobené klimatickými událostmi (silný vítr, búrka, kroupobití, sneh...) se nevztahuje záruka výrobce. Obratě se na vášho poskytelce pro zaistenie tohto rizika. **PL** •Ważne informacje – należy zachować. Nie używać zjeżdżalni obok basenu. Ryzyko utonięcia! Uwaga! Aby uniknąć niebezpieczeństwa związanych z opakowaniem (zaczepy, folia plastikowa, końcówka do pompowania, narzędzia do montażu itp.), należy usunąć wszystkie elementy, które nie należą do produktu. Do montażu przez osoby dorosłe. OSTRZEŻENIE! Nigdy nie należy zostawiać bawiącego się dziecka bez nadzoru osoby dorosłej. Przy każdej reklamacji należy okazać dowód zakupu (paragon). Aby uniknąć ostrych krańców, osoba dorosła powinna narzędziami tnącymi usunąć z części wszystkie plastikowe/metalowe zabezpieczenia. Instalacja musi być wykonana na płaskiej poziomej powierzchni. Nie należy instalować na twardej powierzchni typu beton lub asfalt; chyba że zastosuje się warstwę amortyzującą. Wybrać miejsce wolne od jakichkolwiek przeszkód (minimalnie 2 metry od produktu), które nie zakłóci zabawy i nie spowoduje niebezpieczeństwa. Unikaj miejsc takich jak: ogrodzenia, baseny, garaże, domy, wiszące gałęzie, rury lub przewody elektryczne. Przed każdą zabawą należy regularnie sprawdzać stan produktu (montaż, zabezpieczenia, części plastikowe i/lub elektryczne). Dokręcić lub umocować elementy zabezpieczające i główne elementy, jeżeli zachodzi potrzeba. Jeżeli zostanie stwierdzona usterka, nie używać do momentu naprawy. Nieprzetargowanie załeczeń może grozić upadkiem, przewróceniem lub uszkodzeniem. W okresie zimowym, nie uderzać w produkt ze względu na ryzyko uszkodzenia. Wszelkie zmiany w oryginalnym produkcie (np. dodanie dodatkowych akcesoriów) należy wprowadzać zgodnie z załączoną instrukcją producenta produktu. Uszkodzone elementy należy wymieniać zgodnie z instrukcjami producenta. OSTRZEŻENIE! Wyłącznie do użytku domowego. Przeznaczony do użytku w pomieszczeniach i na zewnątrz. W przypadku złych warunków atmosferycznych lub w okresie zimowym zaleca się umieszczenie produktu w pomieszczeniu dla zapewnienia zachowania kolorów. Ostrożnie! Zjeżdżalnia powinna być umieszczona w takim miejscu, aby dziecko nie było osłepiane przez słońce. Regularnie czyścić zjeżdżalnię wodą z płynem. Myć w wodzie z dodatkiem niewielkiej ilości środka myjącego. Gwarancja producenta nie obejmuje szkód wynikających ze zdarzeń klimatycznych (silny wiatr, burza, grad, śnieg itp.). Aby zabezpieczyć się przed tego typu zagrożeniami, należy skontakować się ze swoim ubezpieczycielem. **BG** •Важни указания, които трябва да бъдат запазени. Не използвайте пъзлката близо до плувеен басейн. Опасност от удушье! Внимание! За да избегнете опасностите, свързани с опаковката (крепящи елементи, пластмасово фолио, найкрайки за надуване, инструменти за монтаж ...) премахнете всички елементи, които не са част от продукта. Трябва да се монтира от възрастни отговорни лица. ВНИМАНИЕ! Не оставяйте никога детето да играе без надзор от възрастен. При заявяване на рекламации, изпращайте и доказателство за извършената покупка (касавата бележка). Частите трябва да бъдат разделени от възрастен с помощта на рещеч инструмент, за да се избегне нараняване от рещечте ръбове. Тази част трябва да бъде поставена върху равна и хоризонтална повърхност. Да не се поставя върху твърд под, като бетон или битум; в противен случай трябва да се поставят омоткаващи повърхности. Изберете място, без ограничения (най-малко 2 метра около продукта), така че функциите на играта да не бъдат възпрепятствани и безопасността да е гарантирана, без огради, гаражи, къщи, басейн, висящи клонове, тръби или електрически кабели. Проверявайте редовно в началото на всяка игра състоянието на продукта монтаж, защита, пластмасови части и/или електрически части. Да се проверяват редовно защитните и основните елементи и същите да бъдат притягнати или отново фиксирани. Ако се установи дефект, izdelieto може да бъде ползвано наново, едва когато е ремонтирано. Неспазването на тези указания може да доведе до падане, преобръщане или да допринесе всякакви други увреждания. През зимата продуктът не бива да бъде излаган на удари, тъй като това може да го повреди. Всяка модификация на оригиналния продукт (например добавяне на аксесоар) трябва да се извърши съгласно инструкциите, предоставени от търговеца на оригиналния продукт. Дефектните съставни елементи трябва да бъдат заменени съгласно инструкциите на производителя. ВНИМАНИЕ! За употреба само в домашни условия. Предвидено за употреба във вътрешни помещения и на открито. При лошо време и през зимата izdelieto трябва незабавно да се постави на склад и по-специално да се запазят по-дълго цветовете. Внимание! Пъзлката трябва да бъде разположена така , че силно да не блести в очите на детето. Плъзгачата наклонена черта/ водоцатата шина да се измива редовно със сапунена вода, за да се избегне статичко электричество. Да се ползва само сапунена вода. Шетите в резултат на климатично събитие (силен вятър, буря, градушка, сняг, ...) не са обхванати от гаранцията на производителя, обрънете се към застрахователя си, за да се включи този риск. **RO** •Pastrăți aceste instrucțiuni importante. Nu folosiți dispozitivul lângă piscină.Pericol de înec! Avertisment! Pentru evitarea riscurilor legate de ambalaj (elemente de prindere, folii de plastic, duză de umflare, scule de asamblare...) îndepărtați toate elementele care nu fac parte din produs. Jucăria trebuie montată sub supraveghere unui adult responsabil. ATENȚIE! Nu lăsați niciodată un copil să se joace fără a fi supravegheat de un adult. Toate reclamațiile trebuie să fie însoțite de dovada cumpărării (bonul de casă). Piesele trebuie să fie netezite de un adult cu ajutorul unui instrument ascuțit pentru a evita marginile tăioase. Ansamblul trebuie instalat pe un teren plan și orizontal. A nu se instala pe terenuri dure, din beton sau bitum; în caz contrar, trebuie utilizate suprafețe de absorbție a șocurilor. Alegeți o zonă fără niciun obstacol (min. 2 m în jurul produsului), care să nu împiedice funcțiile de joacă și să nu afecteze siguranța, cum ar fi garduri, piscine, garaje, case, ramuri care atârna, țevi sau cabluri electrice. Verificați regulat starea produsului la începutul fiecărei sesiuni de joc (asamblare, protecție, piese din plastic și / sau piese electrice). Strângeți sau fixați elementele de siguranță și părțile principale dacă este necesar. Dacă se constată un defect, nu folosiți produsul până nu a fost reparat. Nerespectarea instrucțiunilor poate provoca căderi, răsturnări sau diferite tipuri de deteriorare. În timpul perioadei de iarnă, nu aplicați șocuri violente asupra produsului deoarece există riscul de deteriorare. Orice modificare adusă produsului original (de exemplu adăugarea unui accesoriu) trebuie efectuată în conformitate cu instrucțiunile furnizate de vânzătorul produsului original. componentele defectuoase trebuie înlocuite respectând instrucțiunile prevăzute de fabricant. AVERTISMENT! Numai pentru uz domestic. Destinat utilizării în interior sau în exterior. Se recomandă a ca, în caz de vreme nefavorabilă sau în timpul iernii, să se păstreze produsul la adăpost pentru a se asigura o mai bună păstrare a culorii acestuia. Atenție! Toboganul trebuie să fie poziționat astfel încât copilul să nu fie orbit de soare. Curațiți frecvent calea de alunecare cu apă și săpun pentru a limita energia electrică statică. Utilizați numai apă cu săpun. Deteriorările survinute în urma unui eveniment climatic (vânt puternic, furtună, grindină, zăpadă, ...) nu sunt acoperite de garanția fabricantului, vă rugăm să vă contactați asiguratorul pentru acoperirea acestui risc. **GR** •Σημαντικές πληροφορίες πριν πρέρει να φουδάτε. Μη χρησιμοποιήσετε την σκούληθρα κοντά σε ποιά. Κίνδυνος πνιγμού! ΠΡΟΕΙΔΟΠΟΙΗΣΗ! Για να αποφευχθεί κάθε κίνδυνος από τα υακια σκουευσία (ετικέτες, πλαστική μεμβράνη, βελόνα φουσκωτικής, εργαλεία συναρμολόγησης κ.λπ), αφαιρέστε όλα τα στοιχεία που δεν αποτελούν τμήμα του προϊόντος. Παίχνηδι που πρέρει να συναρμολογήθει από υπειθύνο ενήλικα. ΠΡΟΣΟΧΗ! Μην αφήνετε τα παιδιά να παίχουν χωρίς επίτηρη από κάποιο ενήλικα. Κάθε παράπονο πρέρει να συνοδεύεται από την απόδειξη αγοράς (ταμειακή απόδειξη). Τα έκαρτήματα πρέρει να λύνονται από ενήλικα (elemente de prindere, folii de plastic, duză de umflare, scule de asamblare...) îndepărtați toate elementele care nu fac parte din produs. Jucăria trebuie montată sub supraveghere unui adult responsabil. ATENȚIE! Nu lăsați niciodată un copil să se joace fără a fi supravegheat de un adult. Toate reclamațiile trebuie să fie însoțite de dovada cumpărării (bonul de casă). Piesele trebuie să fie netezite de un adult cu ajutorul unui instrument ascuțit pentru a evita marginile tăioase. Ansamblul trebuie instalat pe un teren plan și orizontal. A nu se instala pe terenuri dure, din beton sau bitum; în caz contrar, trebuie utilizate suprafețe de absorbție a șocurilor. Alegeți o zonă fără niciun obstacol (min. 2 m în jurul produsului), care să nu împiedice funcțiile de joacă și să nu afecteze siguranța, cum ar fi garduri, piscine, garaje, case, ramuri care atârna, țevi sau cabluri electrice. Verificați regulat starea produsului la începutul fiecărei sesiuni de joc (asamblare, protecție, piese din plastic și / sau piese electrice). Strângeți sau fixați elementele de siguranță și părțile principale dacă este necesar. Dacă se constată un defect, nu folosiți produsul până nu a fost reparat. Nerespectarea instrucțiunilor poate provoca căderi, răsturnări sau diferite tipuri de deteriorare. În timpul perioadei de iarnă, nu aplicați șocuri violente asupra produsului deoarece există riscul de deteriorare. Orice modificare adusă produsului original (de exemplu adăugarea unui accesoriu) trebuie efectuată în conformitate cu instrucțiunile furnizate de vânzătorul produsului original. componentele defectuoase trebuie înlocuite respectând instrucțiunile prevăzute de fabricant. AVERTISMENT! Numai pentru uz domestic. Destinat utilizării în interior sau în exterior. Se recomandă a ca, în caz de vreme nefavorabilă sau în timpul iernii, să se păstreze produsul la adăpost pentru a se asigura o mai bună păstrare a culorii acestuia. Atenție! Toboganul trebuie să fie poziționat astfel încât copilul să nu fie orbit de soare. Curațiți frecvent calea de alunecare cu apă și săpun pentru a limita energia electrică statică. Utilizați numai apă cu săpun. Deteriorările survinute în urma unui eveniment climatic (vânt puternic, furtună, grindină, zăpadă, ...) nu sunt acoperite de garanția fabricantului, vă rugăm să vă contactați asiguratorul pentru acoperirea acestui risc. **GR** •Σημαντικές πληροφορίες πριν πρέρει να φουδάτε. Μη χρησιμοποιήσετε την σκούληθρα κοντά σε ποιά. Κίνδυνος πνιγμού! ΠΡΟΕΙΔΟΠΟΙΗΣΗ! Για να αποφευχθεί κάθε κίνδυνος από τα υακια σκουευσία (ετικέτες, πλαστική μεμβράνη, βελόνα φουσκωτικής, εργαλεία συναρμολόγησης κ.λπ), αφαιρέστε όλα τα στοιχεία που δεν αποτελούν τμήμα του προϊόντος. Παίχνηδι που πρέρει να συναρμολογήθει από υπειθύνο ενήλικα. ΠΡΟΣΟΧΗ! Μην αφήνετε τα παιδιά να παίχουν χωρίς επίτηρη από κάποιο ενήλικα. Κάθε παράπονο πρέρει να συνοδεύεται από την απόδειξη αγοράς (ταμειακή απόδειξη). Τα έκαρτήματα πρέρει να λύνονται από ενήλικα (elemente de prindere, folii de plastic, duză de umflare, scule de asamblare...) îndepărtați toate elementele care nu fac parte din produs. Jucăria trebuie montată sub supraveghere unui adult responsabil. ATENȚIE! Nu lăsați niciodată un copil să se joace fără a fi supravegheat de un adult. Toate reclamațiile trebuie să fie însoțite de dovada cumpărării (bonul de casă). Piesele trebuie să fie netezite de un adult cu ajutorul unui instrument ascuțit pentru a evita marginile tăioase. Ansamblul trebuie instalat pe un teren plan și orizontal. A nu se instala pe terenuri dure, din beton sau bitum; în caz contrar, trebuie utilizate suprafețe de absorbție a șocurilor. Alegeți o zonă fără niciun obstacol (min. 2 m în jurul produsului), care să nu împiedice funcțiile de joacă și să nu afecteze siguranța, cum ar fi garduri, piscine, garaje, case, ramuri care atârna, țevi sau cabluri electrice. Verificați regulat starea produsului la începutul fiecărei sesiuni de joc (asamblare, protecție, piese din plastic și / sau piese electrice). Strângeți sau fixați elementele de siguranță și părțile principale dacă este necesar. Dacă se constată un defect, nu folosiți produsul până nu a fost reparat. Nerespectarea instrucțiunilor poate provoca căderi, răsturnări sau diferite tipuri de deteriorare. În timpul perioadei de iarnă, nu aplicați șocuri violente asupra produsului deoarece există riscul de deteriorare. Orice modificare adusă produsului original (de exemplu adăugarea unui accesoriu) trebuie efectuată în conformitate cu instrucțiunile furnizate de vânzătorul produsului original. componentele defectuoase trebuie înlocuite respectând instrucțiunile prevăzute de fabricant. AVERTISMENT! Numai pentru uz domestic. Destinat utilizării în interior sau în exterior. Se recomandă a ca, în caz de vreme nefavorabilă sau în timpul iernii, să se păstreze produsul la adăpost pentru a se asigura o mai bună păstrare a culorii acestuia. Atenție! Toboganul trebuie să fie poziționat astfel încât copilul să nu fie orbit de soare. Curațiți frecvent calea de alunecare cu apă și săpun pentru a limita energia electrică statică. Utilizați numai apă cu săpun. Deteriorările survinute în urma unui eveniment climatic (vânt puternic, furtună, grindină, zăpadă, ...) nu sunt acoperite de garanția fabricantului, vă rugăm să vă contactați asiguratorul pentru acoperirea acestui risc. **GR** •Σημαντικές πληροφορίες πριν πρέρει να φουδάτε. Μη χρησιμοποιήσετε την σκούληθρα κοντά σε ποιά. Κίνδυνος πνιγμού! ΠΡΟΕΙΔΟΠΟΙΗΣΗ! Για να αποφευχθεί κάθε κίνδυνος από τα υακια σκουευσία (ετικέτες, πλαστική μεμβράνη, βελόνα φουσκωτικής, εργαλεία συναρμολόγησης κ.λπ), αφαιρέστε όλα τα στοιχεία που δεν αποτελούν τμήμα του προϊόντος. Παίχνηδι που πρέρει να συναρμολογήθει από υπειθύνο ενήλικα. ΠΡΟΣΟΧΗ! Μην αφήνετε τα παιδιά να παίχουν χωρίς επίτηρη από κάποιο ενήλικα. Κάθε παράπονο πρέρει να συνοδεύεται από την απόδειξη αγοράς (ταμειακή απόδειξη). Τα έκαρτήματα πρέρει να λύνονται από ενήλικα (elemente de prindere, folii de plastic, duză de umflare, scule de asamblare...) îndepărtați toate elementele care nu fac parte din produs. Jucăria trebuie montată sub supraveghere unui adult responsabil. ATENȚIE! Nu lăsați niciodată un copil să se joace fără a fi supravegheat de un adult. Toate reclamațiile trebuie să fie însoțite de dovada cumpărării (bonul de casă). Piesele trebuie să fie netezite de un adult cu ajutorul unui instrument ascuțit pentru a evita marginile tăioase. Ansamblul trebuie instalat pe un teren plan și orizontal. A nu se instala pe terenuri dure, din beton sau bitum; în caz contrar, trebuie utilizate suprafețe de absorbție a șocurilor. Alegeți o zonă fără niciun obstacol (min. 2 m în jurul produsului), care să nu împiedice funcțiile de joacă și să nu afecteze siguranța, cum ar fi garduri, piscine, garaje, case, ramuri care atârna, țevi sau cabluri electrice. Verificați regulat starea produsului la începutul fiecărei sesiuni de joc (asamblare, protecție, piese din plastic și / sau piese electrice). Strângeți sau fixați elementele de siguranță și părțile principale dacă este necesar. Dacă se constată un defect, nu folosiți produsul până nu a fost reparat. Nerespectarea instrucțiunilor poate provoca căderi, răsturnări sau diferite tipuri de deteriorare. În timpul perioadei de iarnă, nu aplicați șocuri violente asupra produsului deoarece există riscul de deteriorare. Orice modificare adusă produsului original (de exemplu adăugarea unui accesoriu) trebuie efectuată în conformitate cu instrucțiunile furnizate de vânzătorul produsului original. componentele defectuoase trebuie înlocuite respectând instrucțiunile prevăzute de fabricant. AVERTISMENT! Numai pentru uz domestic. Destinat utilizării în interior sau în exterior. Se recomandă a ca, în caz de vreme nefavorabilă sau în timpul iernii, să se păstreze produsul la adăpost pentru a se asigura o mai bună păstrare a culorii acestuia. Atenție! Toboganul trebuie să fie poziționat astfel încât copilul să nu fie orbit de soare. Curațiți frecvent calea de alunecare cu apă și săpun pentru a limita energia electrică statică. Utilizați numai apă cu săpun. Deteriorările survinute în urma unui eveniment climatic (vânt puternic, furtună, grindină, zăpadă, ...) nu sunt acoperite de garanția fabricantului, vă rugăm să vă contactați asiguratorul pentru acoperirea acestui risc. **GR** •Σημαντικές πληροφορίες πριν πρέρει να φουδάτε. Μη χρησιμοποιήσετε την σκούληθρα κοντά σε ποιά. Κίνδυνος πνιγμού! ΠΡΟΕΙΔΟΠΟΙΗΣΗ! Για να αποφευχθεί κάθε κίνδυνος από τα υακια σκουευσία (ετικέτες, πλαστική μεμβράνη, βελόνα φουσκωτικής, εργαλεία συναρμολόγησης κ.λπ), αφαιρέστε όλα τα στοιχεία που δεν αποτελούν τμήμα του προϊόντος. Παίχνηδι που πρέρει να συναρμολογήθει από υπειθύνο ενήλικα. ΠΡΟΣΟΧΗ! Μην αφήνετε τα παιδιά να παίχουν χωρίς επίτηρη από κάποιο ενήλικα. Κάθε παράπονο πρέρει να συνοδεύεται από την απόδειξη αγοράς (ταμειακή απόδειξη). Τα έκαρτήματα πρέρει να λύνονται από ενήλικα (elemente de prindere, folii de plastic, duză de umflare, scule de asamblare...) îndepărtați toate elementele care nu fac parte din produs. Jucăria trebuie montată sub supraveghere unui adult responsabil. ATENȚIE! Nu lăsați niciodată un copil să se joace fără a fi supravegheat de un adult. Toate reclamațiile trebuie să fie însoțite de dovada cumpărării (bonul de casă). Piesele trebuie să fie netezite de un adult cu ajutorul unui instrument ascuțit pentru a evita marginile tăioase. Ansamblul trebuie instalat pe un teren plan și orizontal. A nu se instala pe terenuri dure, din beton sau bitum; în caz contrar, trebuie utilizate suprafețe de absorbție a șocurilor. Alegeți o zonă fără niciun obstacol (min. 2 m în jurul produsului), care să nu împiedice funcțiile de joacă și să nu afecteze siguranța, cum ar fi garduri, piscine, garaje, case, ramuri care atârna, țevi sau cabluri electrice. Verificați regulat starea produsului la începutul fiecărei sesiuni de joc (asamblare, protecție, piese din plastic și / sau piese electrice). Strângeți sau fixați elementele de siguranță și părțile principale dacă este necesar. Dacă se constată un defect, nu folosiți produsul până nu a fost reparat. Nerespectarea instrucțiunilor poate provoca căderi, răsturnări sau diferite tipuri de deteriorare. În timpul perioadei de iarnă, nu aplicați șocuri violente asupra produsului deoarece există riscul de deteriorare. Orice modificare adusă produsului original (de exemplu adăugarea unui accesoriu) trebuie efectuată în conformitate cu instrucțiunile furnizate de vânzătorul produsului original. componentele defectuoase trebuie înlocuite respectând instrucțiunile prevăzute de fabricant. AVERTISMENT! Numai pentru uz domestic. Destinat utilizării în interior sau în exterior. Se recomandă a ca, în caz de vreme nefavorabilă sau în timpul iernii, să se păstreze produsul la adăpost pentru a se asigura o mai bună păstrare a culorii acestuia. Atenție! Toboganul trebuie să fie poziționat astfel încât copilul să nu fie orbit de soare. Curațiți frecvent calea de alunecare cu apă și săpun pentru a limita energia electrică statică. Utilizați numai apă cu săpun. Deteriorările survinute în urma unui eveniment climatic (vânt puternic, furtună, grindină, zăpadă, ...) nu sunt acoperite de garanția fabricantului, vă rugăm să vă contactați asiguratorul pentru acoperirea acestui risc. **GR** •Σημαντικές πληροφορίες πριν πρέρει να φουδάτε. Μη χρησιμοποιήσετε την σκούληθρα κοντά σε ποιά. Κίνδυνος πνιγμού! ΠΡΟΕΙΔΟΠΟΙΗΣΗ! Για να αποφευχθεί κάθε κίνδυνος από τα υακια σκουευσία (ετικέτες, πλαστική μεμβράνη, βελόνα φουσκωτικής, εργαλεία συναρμολόγησης κ.λπ), αφαιρέστε όλα τα στοιχεία που δεν αποτελούν τμήμα του προϊόντος. Παίχνηδι που πρέρει να συναρμολογήθει από υπειθύνο ενήλικα. ΠΡΟΣΟΧΗ! Μην αφήνετε τα παιδιά να παίχουν χωρίς επίτηρη από κάποιο ενήλικα. Κάθε παράπονο πρέρει να συνοδεύεται από την απόδειξη αγοράς (ταμειακή απόδειξη). Τα έκαρτήματα πρέρει να λύνονται από ενήλικα (elemente de prindere, folii de plastic, duză de umflare, scule de asamblare...) îndepărtați toate elementele care nu fac parte din produs. Jucăria trebuie montată sub supraveghere unui adult responsabil. ATENȚIE! Nu lăsați niciodată un copil să se joace fără a fi supravegheat de un adult. Toate reclamațiile trebuie să fie însoțite de dovada cumpărării (bonul de casă). Piesele trebuie să fie netezite de un adult cu ajutorul unui instrument ascuțit pentru a evita marginile tăioase. Ansamblul trebuie instalat pe un teren plan și orizontal. A nu se instala pe terenuri dure, din beton sau bitum; în caz contrar, trebuie utilizate suprafețe de absorbție a șocurilor. Alegeți o zonă fără niciun obstacol (min. 2 m în jurul produsului), care să nu împiedice funcțiile de joacă și să nu afecteze siguranța, cum ar fi garduri, piscine, garaje, case, ramuri care atârna, țevi sau cabluri electrice. Verificați regulat starea produsului la începutul fiecărei sesiuni de joc (asamblare, protecție, piese din plastic și / sau piese electrice). Strângeți sau fixați elementele de siguranță și părțile principale dacă este necesar. Dacă se constată un defect, nu folosiți produsul până nu a fost reparat. Nerespectarea instrucțiunilor poate provoca căderi, răsturnări sau diferite tipuri de deteriorare. În timpul perioadei de iarnă, nu aplicați șocuri violente asupra produsului deoarece există riscul de deteriorare. Orice modificare adusă produsului original (de exemplu adăugarea unui accesoriu) trebuie efectuată în conformitate cu instrucțiunile furnizate de vânzătorul produsului original. componentele defectuoase trebuie înlocuite respectând instrucțiunile prevăzute de fabricant. AVERTISMENT! Numai pentru uz domestic. Destinat utilizării în interior sau în exterior. Se recomandă a ca, în caz de vreme nefavorabilă sau în timpul iernii, să se păstreze produsul la adăpost pentru a se asigura o mai bună păstrare a culorii acestuia. Atenție! Toboganul trebuie să fie poziționat astfel încât copilul să nu fie orbit de soare. Curațiți frecvent calea de alunecare cu apă și săpun pentru a limita energia electrică statică. Utilizați numai apă cu săpun. Deteriorările survinute în urma unui eveniment climatic (vânt puternic, furtună, grindină, zăpadă, ...) nu sunt acoperite de garanția fabricantului, vă rugăm să vă contactați asiguratorul pentru acoperirea acestui risc. **GR** •Σημαντικές πληροφορίες πριν πρέρει να φουδάτε. Μη χρησιμοποιήσετε την σκούληθρα κοντά σε ποιά. Κίνδυνος πνιγμού! ΠΡΟΕΙΔΟΠΟΙΗΣΗ! Για να αποφευχθεί κάθε κίνδυνος από τα υακια σκουευσία (ετικέτες, πλαστική μεμβράνη, βελόνα φουσκωτικής, εργαλεία συναρμολόγησης κ.λπ), αφαιρέστε όλα τα στοιχεία που δεν αποτελούν τμήμα του προϊόντος. Παίχνηδι που πρέρει να συναρμολογήθει από υπειθύνο ενήλικα. ΠΡΟΣΟΧΗ! Μην αφήνετε τα παιδιά να παίχουν χωρίς επίτηρη από κάποιο ενήλικα. Κάθε παράπονο πρέρει να συνοδεύεται από την απόδειξη αγοράς (ταμειακή απόδειξη). Τα έκαρτήματα πρέρει να λύνονται από ενήλικα (elemente de prindere, folii de plastic, duză de umflare, scule de asamblare...) îndepărtați toate elementele care nu fac parte din produs. Jucăria trebuie montată sub supraveghere unui adult responsabil. ATENȚIE! Nu lăsați niciodată un copil să se joace fără a fi supravegheat de un adult. Toate reclamațiile trebuie să fie însoțite de dovada cumpărării (bonul de casă). Piesele trebuie să fie netezite de un adult cu ajutorul unui instrument ascuțit pentru a evita marginile tăioase. Ansamblul trebuie instalat pe un teren plan și orizontal. A nu se instala pe terenuri dure, din beton sau bitum; în caz contrar, trebuie utilizate suprafețe de absorbție a șocurilor. Alegeți o zonă fără niciun obstacol (min. 2 m în jurul produsului), care să nu împiedice funcțiile de joacă și să nu afecteze siguranța, cum ar fi garduri, piscine, garaje, case, ramuri care atârna, țevi sau cabluri electrice. Verificați regulat starea produsului la începutul fiecărei sesiuni de joc (asamblare, protecție, piese din plastic și / sau piese electrice). Strângeți sau fixați elementele de siguranță și părțile principale dacă este necesar. Dacă se constată un defect, nu folosiți produsul până nu a fost reparat. Nerespectarea instrucțiunilor poate provoca căderi, răsturnări sau diferite tipuri de deteriorare. În timpul perioadei de iarnă, nu aplicați șocuri violente asupra produsului deoarece există riscul de deteriorare. Orice modificare adusă produsului original (de exemplu adăugarea unui accesoriu) trebuie efectuată în conformitate cu instrucțiunile furnizate de vânzătorul produsului original. componentele defectuoase trebuie înlocuite respectând instrucțiunile prevăzute de fabricant. AVERTISMENT! Numai pentru uz domestic. Destinat utilizării în interior sau în exterior. Se recomandă a ca, în caz de vreme nefavorabilă sau în timpul iernii, să se păstreze produsul la adăpost pentru a se asigura o mai bună păstrare a culorii acestuia. Atenție! Toboganul trebuie să fie poziționat astfel încât copilul să nu fie orbit de soare. Curațiți frecvent calea de alunecare cu apă și săpun pentru a limita energia electrică statică. Utilizați numai apă cu săpun. Deteriorările survinute în urma unui eveniment climatic (vânt puternic, furtună, grindină, zăpadă, ...) nu sunt acoperite de garanția fabricantului, vă rugăm să vă contactați asiguratorul pentru acoperirea acestui risc. **GR** •Σημαντικές πληροφορίες πριν πρέρει να φουδάτε. Μη χρησιμοποιήσετε την σκούληθρα κοντά σε ποιά. Κίνδυνος πνιγμού! ΠΡΟΕΙΔΟΠΟΙΗΣΗ! Για να αποφευχθεί κάθε κίνδυνος από τα υακια σκουευσία (ετικέτες, πλαστική μεμβράνη, βελόνα φουσκωτικής, εργαλεία συναρμολόγησης κ.λπ), αφαιρέστε όλα τα στοιχεία που δεν αποτελούν τμήμα του προϊόντος. Παίχνηδι που πρέρει να συναρμολογήθει από υπειθύνο ενήλικα. ΠΡΟΣΟΧΗ! Μην αφήνετε τα παιδιά να παίχουν χωρίς επίτηρη από κάποιο ενήλικα. Κάθε παράπονο πρέρει να συνοδεύεται από την απόδειξη αγοράς (ταμειακή απόδειξη). Τα έκαρτήματα πρέρει να λύνονται από ενήλικα (elemente de prindere, folii de plastic, duză de umflare, scule de asamblare...) îndepărtați toate elementele care nu fac parte din produs. Jucăria trebuie montată sub supraveghere unui adult responsabil. ATENȚIE! Nu lăsați niciodată un copil să se joace fără a fi supravegheat de un adult. Toate reclamațiile trebuie să fie însoțite de dovada cumpărării (bonul de casă). Piesele trebuie să fie netezite de un adult cu ajutorul unui instrument ascuțit pentru a evita marginile tăioase. Ansamblul trebuie instalat pe un teren plan și orizontal. A nu se instala pe terenuri dure, din beton sau bitum; în caz contrar, trebuie utilizate suprafețe de absorbție a șocurilor. Alegeți o zonă fără niciun obstacol (min. 2 m în jurul produsului), care să nu împiedice funcțiile de joacă și să nu afecteze siguranța, cum ar fi garduri, piscine, garaje, case, ramuri care atârna, țevi sau cabluri electrice. Verificați regulat starea produsului la începutul fiecărei sesiuni de joc (asamblare, protecție, piese din plastic și / sau piese electrice). Strângeți sau fixați elementele de siguranță și părțile principale dacă este necesar. Dacă se constată un defect, nu folosiți produsul până nu a fost reparat. Nerespectarea instrucțiunilor poate provoca căderi, răsturnări sau diferite tipuri de deteriorare. În timpul perioadei de iarnă, nu aplicați șocuri violente asupra produsului deoarece există riscul de deteriorare. Orice modificare adusă produsului original (de exemplu adăugarea unui accesoriu) trebuie efectuată în conformitate cu instrucțiunile furnizate de vânzătorul produsului original. componentele defectuoase trebuie înlocuite respectând instrucțiunile prevăzute de fabricant. AVERTISMENT! Numai pentru uz domestic. Destinat utilizării în interior sau în exterior. Se recomandă a ca, în caz de vreme nefavorabilă sau în timpul iernii, să se păstreze produsul la adăpost pentru a se asigura o mai bună păstrare a culorii acestuia. Atenție! Toboganul trebuie să fie poziționat astfel încât copilul să nu fie orbit de soare. Curațiți frecvent calea de alunecare cu apă și săpun pentru a limita energia electrică statică. Utilizați numai apă cu săpun. Deteriorările survinute în urma unui eveniment climatic (vânt puternic, furtună, grindină, zăpadă, ...) nu sunt acoperite de garanția fabricantului, vă rugăm să vă contactați asiguratorul pentru acoperirea acestui risc. **GR** •Σημαντικές πληροφορίες πριν πρέρει να φουδάτε. Μη χρησιμοποιήσετε την σκούληθρα κοντά σε ποιά. Κίνδυνος πνιγμού! ΠΡΟΕΙΔΟΠΟΙΗΣΗ! Για να αποφευχθεί κάθε κίνδυνος από τα υακια σκουευσία (ετικέτες, πλαστική μεμβράνη, βελόνα φουσκωτικής, εργαλεία συναρμολόγησης κ.λπ), αφαιρέστε όλα τα στοιχεία που δεν αποτελούν τμήμα του προϊόντος. Παίχνηδι που πρέρει να συναρμολογήθει από υπειθύνο ενήλικα. ΠΡΟΣΟΧΗ! Μην αφήνετε τα παιδιά να παίχουν χωρίς επίτηρη από κάποιο ενήλικα. Κάθε παράπονο πρέρει να συνοδεύεται από την απόδειξη αγοράς (ταμειακή απόδειξη). Τα έκαρτήματα πρέρει να λύνονται από ενήλικα (elemente de prindere, folii de plastic, duză de umflare, scule de asamblare...) îndepărtați toate elementele care nu fac parte din produs. Jucăria trebuie montată sub supraveghere unui adult responsabil. ATENȚIE! Nu lăsați niciodată un copil să se joace fără a fi supravegheat de un adult. Toate reclamațiile trebuie să fie însoțite de dovada cumpărării (bonul de casă). Piesele trebuie să fie netezite de un adult cu ajutorul unui instrument ascuțit pentru a evita marginile tăioase. Ansamblul trebuie instalat pe un teren plan și orizontal. A nu se instala pe terenuri dure, din beton sau bitum; în caz contrar, trebuie utilizate suprafețe de absorbție a șocurilor. Alegeți o zonă fără niciun obstacol (min. 2 m în jurul produsului), care să nu împiedice funcțiile de joacă și să nu affecteze siguranța, cum ar fi garduri, piscine, garaje, case, ramuri care atârna, țevi sau cabluri electrice. Verificați regulat starea produsului la începutul fiecărei sesiuni de joc (asamblare, protecție, piese din plastic și / sau piese electrice). Strângeți sau fixați elementele de siguranță și părțile principale dacă este necesar. Dacă se constată un defect, nu folosiți produsul până nu a fost reparat. Nerespectarea instrucțiunilor poate provoca căderi, răsturnări sau diferite tipuri de deteriorare. În timpul perioadei de iarnă, nu aplicați șocuri violente asupra produsului deoarece există riscul de deteriorare. Orice modificare adusă produsului original (de exemplu adăugarea unui accesoriu) trebuie efectuată în conformitate cu instrucțiunile furnizate de vânzătorul produsului original. componentele defectuoase trebuie înlocuite respectând instrucțiunile prevăzute de fabricant. AVERTISMENT! Numai pentru uz domestic. Destinat utilizării în interior sau în exterior. Se recomandă a ca, în caz de vreme nefavorabilă sau în timpul iernii, să se păstreze produsul la adăpost pentru a se asigura o mai bună păstrare a culorii acestuia. Atenție! Toboganul trebuie să fie poziționat astfel încât copilul să nu fie orbit de soare. Curațiți frecvent calea de alunecare cu apă și săpun pentru a limita energia electrică statică. Utilizați numai apă cu săpun. Deteriorările survinute în urma unui eveniment climatic (vânt puternic, furtună, grindină, zăpadă, ...) nu sunt acoperite de garanția fabricantului, vă rugăm să vă contactați asiguratorul pentru acoperirea acestui risc. **GR** •Σημαντικές πληροφορίες πριν πρέρει να φουδάτε. Μη χρησιμοποιήσετε την σκούληθρα κοντά σε ποιά. Κίνδυνος πνιγμού! ΠΡΟΕΙΔΟΠΟΙΗΣΗ! Για να αποφευχθεί κάθε κίνδυνος από τα υακια σκουευσία (ετικέτες, πλαστική μεμβράνη, βελόνα φουσκωτικής, εργαλεία συναρμολόγησης κ.λπ), αφαιρέστε όλα τα στοιχεία που δεν αποτελούν τμήμα του προϊόντος. Παίχνηδι που πρέρει να συναρμολογήθει από υπειθύνο ενήλικα. ΠΡΟΣΟΧΗ! Μην αφήνετε τα παιδιά να παίχουν χωρίς επίτηρη από κάποιο ενήλικα. Κάθε παράπονο πρέρει να συνοδεύεται από την απόδειξη αγοράς (ταμειακή απόδειξη). Τα έκαρτήματα πρέρει να λύνονται από ενήλικα (elemente de prindere, folii de plastic, duză de umflare, scule de asamblare...) îndepărtați toate elementele care nu fac parte din produs. Jucăria trebuie montată sub supraveghere unui adult responsabil. ATENȚIE! Nu lăsați niciodată un copil să se joace fără a fi supravegheat de un adult. Toate reclamațiile trebuie să fie însoțite de dovada cumpărării (bonul de casă). Piesele trebuie să fie netezite de un adult cu ajutorul unui instrument ascuțit pentru a evita marginile tăioase. Ansamblul trebuie instalat pe un teren plan și orizontal. A nu se instala pe terenuri dure, din beton sau bitum; în caz contrar, trebuie utilizate suprafețe de absorbție a șocurilor. Alegeți o zonă fără niciun obstacol (min. 2 m în jurul produsului), care să nu împiedice funcțiile de joacă și să nu affecteze siguranța, cum ar fi garduri, piscine, garaje, case, ramuri care atârna, țevi sau cabluri electrice. Verificați regulat starea produsului la începutul fiecărei sesiuni de joc (asamblare, protecție, piese din plastic și / sau piese electrice). Strângeți sau fixați elementele de siguranță și părțile principale dacă este necesar. Dacă se constată un defect, nu folosiți produsul până nu a fost reparat. Nerespectarea instrucțiunilor poate provoca căderi, răsturnări sau diferite tipuri de deteriorare. În timpul perioadei de iarnă, nu aplicați șocuri violente asupra produsului deoarece există riscul de deteriorare. Orice modificare adusă produsului original (de exemplu adăugarea unui accesoriu) trebuie efectuată în conformitate cu instrucțiunile furnizate de vânzătorul produsului original. componentele defectuoase trebuie înlocuite respectând instrucțiunile prevăzute de fabricant. AVERTISMENT! Numai pentru uz domestic. Destinat utilizării în interior sau în exterior. Se recomandă a ca, în caz de vreme nefavorabilă sau în timpul iernii, să se păstreze produsul la adăpost pentru a se asigura o mai bună păstrare a culorii acestuia. Atenție! Toboganul trebuie să fie poziționat astfel încât copilul să nu fie orbit de soare. Curațiți frecvent calea de alunecare cu apă și săpun pentru a limita

скарпу повинен супроводжувати доказ придбання (квитанція). Деталі повинні бути обробленими дорослими за допомогою гострого інструменту для уникання ріжучих країв. Встановлювати лише на рівній, горизонтальній поверхні. Не встановлюйте на твердій поверхні, такий як бетон або асфальт, без накладення поштово-поглинаючого покриття Виберіть вішню ділянку (відстань до виробу мін. 2 м), бо різні споруди наприклад, огорожа, гараж, будинок, плавальний басейн, трубопроводи або електричні дроти можуть порушити функціонування і пошкодити захист приладу. На початку кожної гри перевіряйте стан виробу (збірка, захист, пластикові деталі і електродеталі) Затягніть або зафіксуйте елементи і основні частини, якщо це необхідно. Якщо виявлена несправність, не використовуйте пристрій, поки воно не буде відремонтовано. Недотримання інструкції може спровокувати падіння, перекидання або пошкодження. У холодну пору року не піддайте виріб сильним ударам, щоб уникнути його поломки. Будь-які зміни в оригінальному виробі (наприклад, додавання аксесуарів) мають виконуватися відповідно до інструкції продавця до даного виробу. Дефектні деталі необхідно замінити згідно з інструкцією виробника. УВАГА! Тільки для домашнього використання. Зроблено для внутрішнього або зовнішнього використання Тримайте продукт в приміщенні, в погану погоду та на протязі зими, аби запобігти втраті кольору. Увага! Гірку необхідно встановлювати так, щоб сонце не сліпило очі дитині. Часто чистьте слайд з мильною водою, аби запобігти статичній напрузі. Використовуйте лише мильну воду. Пошкодження, спричинені природними явищами (сильний вітер, шторм, град, сніг тощо) не покриваються гарантією виробника, звертайтеся до своєї страхової компанії, щоб врахувати цей ризик. **ET** -Oluline teave, mis tuleks alles hoida. Ärge kasutage liumäge ujumisbasseini läheduses. Uppumisohht! Hoiatus! Pakendiga (sildid, kile, täitmisohtik, kokkupaneku tööriistad jne) seotud ohtude ennetamiseks eemaldage kõik osad, mis ei ole toote osad. Mänguasi tuleks kokku panna vastutava täiskasvanu poolt.B5 HOIATUS! Ärge kunagi lubage lastel mängida ilma täiskasvanu järelevõlveteta. Kaebustele tuleb lisada ostu tõendav dokument (kviitung). Teravate äärte vältimiseks peab täiskasvanu löikeriista abil eemaldama osadevahelised plastikutükid või metallist ühendused. Seade tuleb paigaldada tasasele horisontaalsele pinnale. Mitte paigaldada kõvale pinnale, nt. betoonile või asfaldile, ilma lööke summutava pinnakatteta. Valige takistustevaba ala (vähemalt 2 m tootest), kus ei ole mängimist segavaid ja ohtlikke objekte, nt. aiad, ujumisbassein, garaažid, majad, rippuvad oksad, torud või elektrijuhtmed.Kontrollige toote seisukorda (koost, kaitset, plastikosad ja/või elektrilised ühendused. Seade tuleb paigaldada korda.Vajadusel pingutage või keerake turvaelemendid ja põhiosad kinni. Defekti avastamisel ärge kasutage toodet kuni see on parandatud. Juhiste mittejärgimine võib põhjustada kukkumist, ümberminemist või muud lagunemist. Talveperioodil vältige tugevaid lööke tootele, sest see võib toodet vigastada. Kõik alge toote muudatused (näiteks tarviku lisamine) tuleb teostada vastavalt alge toote edasimüüja edastatud juhistele. Defektsed osad tuleb vahetada välja tootja juhiseid järgides. HOIATUS! Ainult kodukasutuseks. Kasutamiseks nii sise- kui välitingimustes. Halva ilma korral ja talvel soovitakse hoiustada toodet sisetingimustes, et tagada värvide pikemaajalisem püsivus. HOIATUS! Liiumägi tuleb paigutada nii, et päike ei pimestata last. Staatilise elektrilise esinemise vähendamiseks puhastage liumäge sageli. Kasutada ainult seetüvet. Tootja ei kata ilmastikutingimustest tingitud kahjustusi (tugev tuul, torm, rahe, lumi jne). Selle riski korral võtke ühendust oma kindlustusseltsiga. **LT** -Svarbi informacija, kurią būtina išsaugoti. Nenaudoti rogučių šalia baseino. Skendimo pavojus. Įspėjimas! Siekdami išvengti bet kokio pakuotės etikečių, plastikinės plėvelės, pūtimo antgalio, surinkimo pavojaus, pašalinkite visus nereikalingus elementus. Žaislą turi sumontuoti atsakingas suaugęs asmuo. DEMESIO! Niekada neleiskite vaikui žaisti be suaugusiojo priežiūros. Reiškiant pretenziją būtina pateikti pirkimo įrodymą (kasos kvitą). Suaugusysis privalo naudodamasis pjovimo įrankiu, iškarpyti dalių jungtis, kad neliktų aštrių kraštų. Produktą reikia įrengti ant ploščio, horizontalaus paviršiaus. Neįrengti ant kietos žemės, betono ar asfalto; kitu atveju būtina naudoti amortizuojančius paviršius. Pasirinkti vietą, kurioje nėra kliūčių (mažiausiai 2 metrus aplink produktą), kur būtų galima netrukdomai ir saugiai žaisti nekludant tvorų, baseinų, garažų, namų, medžių šakų, vamzdžių ar elektros kabelių. Prieš kiekvieną žaidimo sesiją reguliariai tikrinkite produkto būklę (konstrukciją, apsauginius elementus, plastikines dalis ir (arba) elektrines dalis). Jei reikia, priveržkite arba iš naujo pritvirtinkite apsauginius elementus ir pagrindeines dalis. Aptikus defektą produkto nenaudoti, kol jis nebus pataisytas. Nesilaikant nurodymų galima sukelti kritimą, nuvirtimą ir įvairius apgadinimus. Žiemos metu negalima gaminio smarkiai trankyti, nes galima sugadinti. Bet kokius originalaus gaminio pakeitimus (pvz., priedo uždėjimas) reikia atlikti laikantis originalaus gaminio pardavėjo pateiktų instrukcijų. Sugedusias dalis reikia pakeisti laikintis gamintojo nurodymų. DEMESIO! Skirtas tik buitiniam naudojimui. Skirtas naudoti viduje arba lauke. Kad produkto spalvos ilgiau išliktų nepakitusios, darganotu oro ir žiemą rekomenduojama laikyti pastogėje. Dėmesio! Rogutės turi būti pastatytos taip, kad vaiko neakintų saulė. Dažnai valyti čiuožyklą muliniu vandeniu, kad sumažėtų izvairities no spėčigiem izstrādājuma triecienuim, jo tas var sabojāt izstrādājumu. Jebkurās oriģinālajam izstrādājumam veicamās izmaiņās (piemēram, kāda aksesuāra pievienošana), veicamas saskaņā ar oriģinālā izstrādājuma mazumtirgotāja sniegtajām instrukcijām. Bojātās daļās jāaizvieto, atbilstoši ražotāja instrukcijām. UZMANĪBU! Lietot vienīgi ģimenes lokā. Paredzēts izmantošanai iekšējā telpā vai ārā. Uzmanīties no sapašanās, ja tiek izstrādājums tiek izmantots uz stieņa vai spēļu laukumā. Uzmanību! Slidkalniņš jāuzstādā tāda veidā, lai saule nevarētu bērnam apžilbināt acis. Regulāri tīrīt sliedi ar ūdeni, lai izvairītos no statiskās elektrības. Izmantot vienīgi ziepjūdeni. Ražotāja garantija neattiecas uz tādu kaitējumu, kas radies dabas stihiju dēļ (vētra, pērķona negais, krusa, sniegš u. tml.). Sazinieties ar atbalsta dienestu, lai noskaidrotu, vai šīs risks ir ņemts vērā!

التعليمات الهامة المطلوب الاحتفاظ بها.

لا تستخدم الزلاجة بالقرب من حمام السباحة. فهناك خطر الغرق!

تحذير! لتفادي المخاطر المرتبطة بالتغليف (المشابك، الغشاء البلاستيكي، فوهة النفخ، أدوات التجميع...) قم بإزالة جميع العناصر التي لا تشكل جزءا من المنتج.

يجب تجميع المنتج بواسطة شخص بالغ مسؤول

تحذير! لا تسمح قط للطفل باللعب بدون اشراف شخص بالغ.

يجب عدم استعمال هذا المنتج قبل تركيبه بشكل صحيح

يجب مراقبة الأطفال الذين يقل عمرهم عن أربع سنوات من قبل شخص راشد

كل شكوى يجب أن يرفق بها دليل الشراء (إيصال الخزينة).

يجب فصل القطع من قبل شخص بالغ بواسطة أداة حادة لتجنب الحوافي القاطعة.

يجب تركيب المجموعة فوق أرض مستوية ومسطحة.

لا يجوز القيام بالتركيب على أرض صلبة، مثل الخرسانة أو القير. بل يوصى بالاستعمال على سطوح مرنة ومخمدة للخدمات.

اختر منطقة خالية تمامًا من أية عتبات (2 متر على الأقل من المنتج) والتي لا تتعارض مع وظيف اللعب ولا تعسر بالأمس، مثل الأسيجة، أو المرائب، أو المنازل، أو حمام السباحة، أو الفروع المغلقة، أو الأنابيب أو الأسلاك الكهربائية.

في بداية كل جلسة للعب، افحص بانتظام حالة المنتج (التجميع، و/أو الحماية، و/أو الأجزاء البلاستيكية و/أو الأجزاء الكهربائية)

يجب إعادة شد أو تثبيت عناصر السلامة والأجزاء الأساسية عند الضرور

إذا لاحظت أي عيب لا تستعمل المنتج إلا بعد إصلاح العيب.

إن عدم الالتزام بالإرشادات قد يكون سببا في السقوط أو الانقلاب أو الإضرار المختلفة بالمنتج.

خلال الفترة الشتوية، لا يجب أن يتعرض المنتج لضربة قوية لأنها قد تسبب في تضرره.

يجب أن يتم إجراء كل تعديل على المنتج الأصلي على سبيل المثال: إضافة أحد الملحقات) وفق التعليمات المقدمة من قبل الموزع الأصلي للمنتج.

يجب استبدال الأجزاء التي يصيبها عطب وفقاً لتعليمات المصنع.

مخصص للاستعمال العائلي

معد للإستعمال في الداخل أو الخارج

في حالات تقلب الطقس أو خلال فترات الشتاء، ينصح إدخال المنتج في مأمن للحفاظ على ألوانه.

تنبيه! يجب تركيز المزقة بحيث لا يتعرض الطفل إلى الانبهار بأشعة الشمس.

نظف بانتظام السحابة بالماء والصابون حتى تقلل من بقايا الكهرباء.

استعمل فقط الماء بالصابون.

الأضرار الناجمة عن حادثة مناخية (ريج قوي، عاصفة، برد، ثلج، ...) لا يُعطيهها ضمان الشركة المُصنَّعة، الرجاء

الاتصال بوكيل تأميناتك لكي يتم أخذ هذا الخطر بعين الاعتبار.