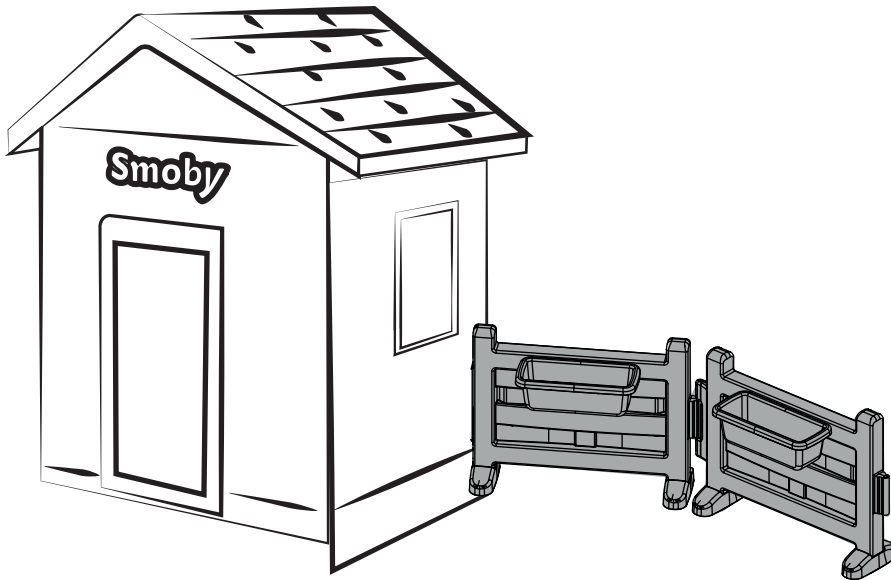
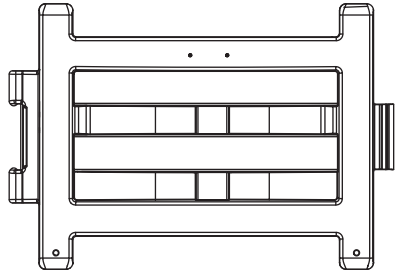
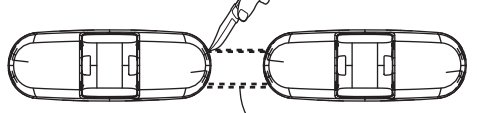
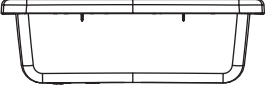
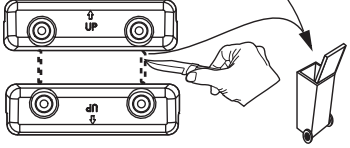
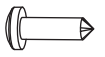


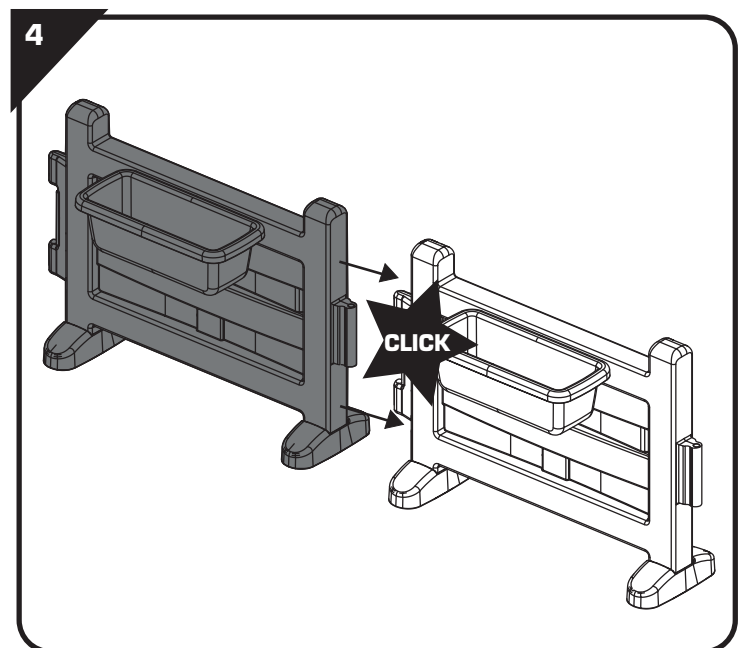
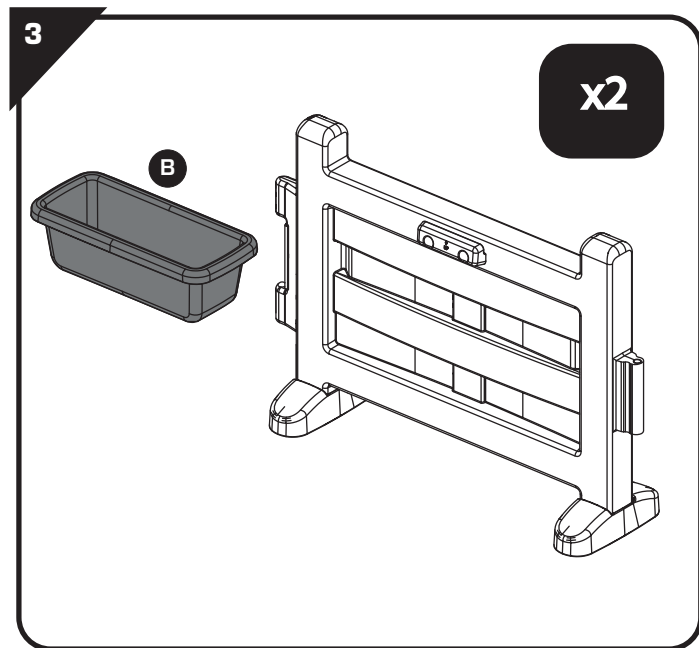
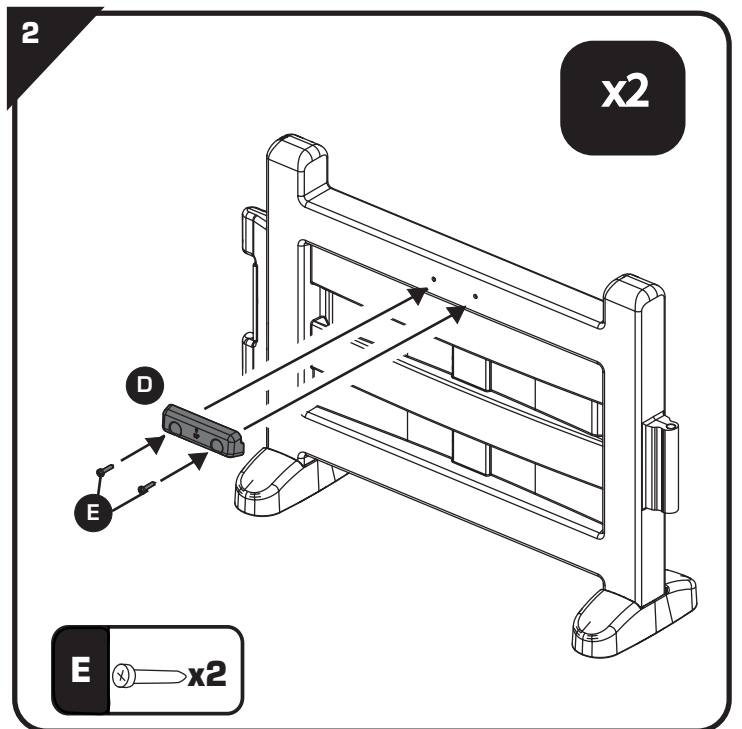
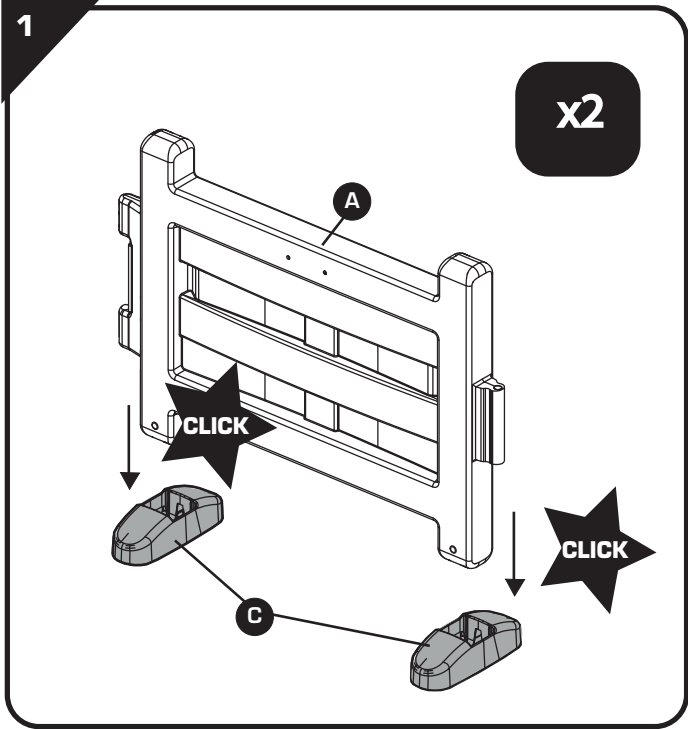
Smoby

FR - ATTENTION!
GB - WARNING!
DE - ACHTUNG!
NL - WAARSCHUWING!
ES - ¡ADVERTENCIA!
PT - ATENÇÃO!
IT - AVVERTENZA!
DK - ADVARSEL!
SE - VARNING!
FI - VAROITUS!
NO - ADVARSEL!
HU - FIGYELMEZTETÉS!
CZ - UPOZORNĚNÍ!
SK - UPOZORNENIE!
PL - OSTRZEŻENIE!
BG - ВНИМАНИЕ!
RO - AVERTISMENT!
GR - ΠΡΟΕΙΔΟΠΟΙΗΣΗ!
SI - OPOZORILO!
HR - UPOZORENJE!
TR - UYARI!
RU - ВНИМАНИЕ!
UA - УВАГА!
EE - HOIATUS!
LT - DĖMESIO!
LV - UZMANĪBU!
AR - تنبيه!
ans years Jahre jaar años anos anni år år
vuotta år év let rokov lata години ani χρόνια سنوات
let godina yaşından let roki aastastele metų gadiem

Outils non fournis
 Tools not included
 Werkzeuge nicht mitgeliefert
 Herramientas no incluidas
 Ferramentas nao incluidas
 Accessori non forniti
 Gereedschap niet bijgeleverd



A	 S13006	x2	C  I19012	x2
B	 S13007	x2	D 	x1
		E	 ∅ 4,5x20 AAK0401	x4



FR - Renseignements importants à conserver. Attention! Pour écarter les dangers liés à l'emballage (attaches, film plastique, embout de gonflage, outils d'assemblage,...) enlever tous les éléments qui ne font pas partie du produit. Jouet à monter par un adulte responsable. ATTENTION! Ne jamais laisser un enfant jouer sans la surveillance d'un adulte. Toute réclamation doit être accompagnée de la preuve d'achat (ticket de caisse). Les pièces doivent être dégrappées par un adulte avec un outil pour éviter les bords coupants. L'ensemble doit être installé sur un sol plat et horizontal. Ne pas l'installer sur des sols durs, style béton ou bitume; sinon il convient d'utiliser des surfaces amortissantes. Choisissez un endroit non obstrué (2 mètres au minimum autour du produit) afin que les fonctions du jeu ne soient pas entravées et que la sécurité soit assurée, sans clôtures, garages, maisons, piscine, branches suspendues, canalisations ni câbles électriques. Vérifiez régulièrement l'état du produit au début de chaque session de jeu (assemblage, protection, les pièces en plastique et / ou les pièces électriques). Resserrer ou refixer les éléments de sécurité et les parties principales si nécessaire. Si un défaut est constaté, ne pas utiliser le produit avant qu'il ne soit réparé. Le non-respect des consignes pourrait provoquer une chute, un basculement ou diverses dégradations. Pendant la période hivernale, ne pas donner de choc violent sur le jouet au risque de le détériorer. Toute modification réalisée sur le jouet d'origine (par exemple, l'ajout d'un accessoire) doit être faite selon les instructions fournies par le distributeur original du jouet. Les composants défectueux doivent être remplacés selon les instructions du fabricant. ATTENTION! Réservé à un usage familial. Destiné à une utilisation intérieure ou extérieure. Il est conseillé en cas d'intempéries ou en période hivernale, pour assurer notamment une meilleure tenue des couleurs de rentrer le produit à l'abri. Les dommages suite à un événement climatique (vent fort, tempête, grêle, neige,...) ne sont pas couverts par la garantie du fabricant, merci de contacter votre assureur pour la prise en compte ce risque.

GB - Important information to be kept. Warning! To avoid any hazards related to the packaging (tags, plastic film, inflation nozzle, assembly tools, etc.), remove all of the parts that are not part of the product. Toy to be assembled by a responsible adult. WARNING! Never allow a child to play without adult supervision. Any complaint must be accompanied by the proof of purchase (receipt). The plastic or metal links between parts should be removed by an adult to avoid sharp edges. The unit must be installed on flat, horizontal ground. Do not install on hard ground, for instance concrete or asphalt, without laying a shock-absorbing surface. Choose an area free of any obstacle (2 mts minimum from the product) that do not interfere the playing functions and do not damage the security, such as fences, swimming pool, garages, houses, hanging branches, pipes or electrical wires. Check regularly at the start of each game session the condition of the product (assembly, protection, plastic parts and / or electric parts). Tighten or re-fix the safety elements and the main parts if necessary. If a defect is noted, do not use the product until it has been repaired. The non-respect of instructions could provoke falling, tipping over or various types of deterioration. During the winter period, do not give a violent hit to the toy which may damage it. Any amendment made on original toy (for example, the addition of an accessory) must be made according to the instructions supplied by the original toy retailer. Defective parts must be replaced according to the manufacturer's instructions. WARNING! Only for domestic use. Designed for interior or exterior use. It is recommended that you store the product indoors in bad weather or during the winter to ensure that the colours last longer. Damage due to a weather event (strong winds, storms, hail, snow, etc.) are not covered by the manufacturer's warranty. Please contact your insurer to take this risk into account. Do not use the product before it is properly installed. Adult supervision is necessary for children under 4 years of age.

DE - Wichtige Hinweise, die aufzuheben sind. Achtung: Um die mit der Verpackung verbundenen Gefahren (Befestigungen, Plastikfolien, Stutzen zum Aufpumpen, Montagewerkzeuge ...) zu vermeiden, alle Elemente, die nicht Teil des Produktes sind, entfernen. Muss von einem verantwortlichen Erwachsenen zusammen gebaut werden. ACHTUNG! Ein Kind niemals ohne Aufsicht eines Erwachsenen spielen lassen. Bei Reklamationen den Kaufnachweis mitschicken (Kassenschein). Die Teile müssen von einem Erwachsenen mit einem Werkzeug abgetrennt werden, so dass keine schneidenden Kanten entstehen. Die Einheit muss auf ebenem und horizontalem Boden aufgestellt werden. Nicht auf harten Böden wie Beton oder Bitumen aufstellen: anderenfalls sollten dämpfende Flächen benutzt werden. Wählen Sie einen nicht blockierten Ort (mindestens 2 m Abstand zum Gerät), an dem die Spielfunktionen nicht eingeschränkt sind und die Sicherheit gewährleistet werden kann, ohne Umzäunung, Garagen, Häuser, Schwimmbecken, überstehende Äste, Kanalisation oder elektrische Leitungen. Überprüfen Sie den Zustand des Produkts (Zusammenbau, Schutzfunktion, Kunststoff- und/oder Elektroteile) ehe damit gespielt wird. Die Sicherheitselemente und Hauptelemente regelmäßig prüfen und nachziehen oder neu befestigen. Wird ein Fehler festgestellt, darf das Produkt erst wieder verwendet werden, wenn es repariert wurde. Die Nichteinhaltung dieser Anweisungen kann zu einem Sturz, einem Umkippen oder verschiedenen Schäden führen. Während des Winters darf das Spielzeug keinen schweren Schlägen ausgesetzt sein, es könnte beschädigt werden. Veränderungen an dem Original-Spielzeug (beispielsweise der Anbau von Teilen) dürfen nur entsprechend den Anweisungen des ursprünglichen Anbieters vorgenommen werden. Beschädigte Komponenten müssen gemäß der Anleitungen des Herstellers ausgewechselt werden. ACHTUNG! Nur für den

Hausgebrauch. Vorgesehen für die Verwendung in Innenräumen oder im Freien. Bei schlechter Witterung und im Winter sollte das Produkt drinnen gelagert werden, um insbesondere ein besseres Halten der Farben zu erlauben. Wetterbedingte Schäden (starker Wind, Sturm, Hagel, Schnee...) werden nicht von der Herstellergarantie abgedeckt. Wenden Sie sich bitte an Ihre Versicherung, um dieses Risiko zu berücksichtigen.

NL - Belangrijke inlichtingen die u moet bewaren. Opgelet! Om alle gevaren verbonden aan de verpakking (kleemmen, plastic folie, oppomp-opzetstuk, montagegereedschap,...) te elimineren, moeten alle onderdelen die geen deel uitmaken van het product worden verwijderd. Door een aansprakelijke volwassene te monteren speelgoed. WAARSCHUWING! Laat het kind nooit zonder toezicht van een volwassene spelen. Elke klacht moet worden vergezeld door het aankoopbewijs (kassabon). De plastic bandjes die de onderdelen onderling vasthouden moeten door een volwassene met een stuk gereedschap verwijderd worden om het ontstaan van scherpe randen te voorkomen. Het geheel moet worden geïnstalleerd op een vlakke en horizontale ondergrond. Niet installeren op harde vloeren zoals beton of asfalt bijvoorbeeld, als dit toch het geval is moet u eerst een schokbrekende oppervlakte eronder aanbrengen. Kies een vrije ruimte (minimum 2 meter rond het product) zodat het spelen niet wordt belemmerd en de veiligheid wordt gewaarborgd, zonder omheiningen, garages, huizen, zwembaden, overhangende takken, leidingen en elektrische kabels. Alvorens te spelen, controleer de staat van het product (montage, beveiligingen, plastic en/of elektrische onderdelen). Zonodig de veiligheidselementen opnieuw aandraaien of vastzetten evenals de hoofdonderdelen. Indien er een gebrek wordt geconstateerd, het product repareren en vervolgens gebruiken. Het niet in acht nemen van de aanwijzingen kan leiden tot vallen, kantelen, of andere beschadigingen. Gedurende de winter, het speelgoed behoeden voor stevige schokken waardoor het product zou kunnen beschadigen. Elke aanpassing die op het origineel speelgoed wordt uitgevoerd (bijv. het aanbrengen van een accessoire) moet gebeuren volgens de aanwijzingen die met het origineel speelgoed zijn meegeleverd. Vervang defecte onderdelen volgens de instructies van de fabrikant. WAARSCHUWING! Uitsluitend voor huishoudelijk gebruik. Bedoeld voor gebruik binnenshuis of buitenshuis. Bij slecht weer en in de wintermaanden is het aangeraden, met het oog op de kleurvastheid onder andere, het product binnen op te slaan. Schade als gevolg van weersomstandigheden (sterke wind, storm, hagel, sneeuw,...) is niet gedekt door de garantie van de fabrikant. Neem contact op met uw verzekeraar om dit risico in aanmerking te nemen.

ES - Informaciones importantes que deben conservarse. ¡Advertencia! Para eliminar los peligros vinculados al embalaje (ataaduras, film plástico, boquilla de inflar, herramientas de montaje,...), retire todos los elementos que no forman parte del producto. Juguete que requiere ser montado por un adulto responsable. ¡ADVERTENCIA! Nunca permita que los niños jueguen sin supervisión de un adulto. Cualquier reclamación debe ir acompañada con el justificante de compra (ticket de caja). La atadura de plástico entre las piezas deberá quitarla un adulto con una herramienta para evitar los bordes cortantes. El conjunto debe instalarse en un suelo plano y horizontal. No instalarlo sobre suelos duros, estilo hormigón o asfalto; si no convendría utilizar superficies amortiguadoras. Escoga un lugar no obstaculizado (deje al menos dos metros de separación alrededor del producto) para que las funciones del juego no se vean bloqueadas, sin verjas, garajes, casas, piscinas, ramas suspendidas, canalizaciones ni cables eléctricos. Verificar regularmente y al inicio de cada sesión de juego el estado del producto (montaje, protecciones, partes de plástico y/o eléctricas). Apretar de nuevo o volver a fijar los elementos de seguridad y las partes principales si fuera necesario. Si se VARNINGGerva algún defecto, no utilice el producto antes de que este reparado. No respetar estas instrucciones podrían provocar una caída, vuelcos o deterioraciones diversas. Durante el período hivernal no someta el juguete a choques violentos ya que podría dañarlo. Toda modificación aportada al juguete de origen (por ejemplo, el añadido de un accesorio) debe ser efectuada conforme a las instrucciones abastecidas por el minorista del juguete de origen. Los componentes defectuosos deben ser reemplazados de acuerdo con las instrucciones del fabricante. ¡ADVERTENCIA! Solo para uso doméstico. Apto para uso interior y exterior. Se aconseja guardar el producto en un lugar protegido en caso de intemperies o durante el período hivernal para garantizar, principalmente, una mejor resistencia de los colores. Los daños resultantes de un fenómeno meteorológico (viento fuerte, tempestad, granizo, nieve,...) no quedan cubiertos por la garantía del fabricante. Póngase en contacto con su compañía de seguros para tener en cuenta este riesgo.

PT - Informações importantes a guardar. Atenção! Para eliminar os perigos associados à embalagem (atílios, película de plástico, bocal de enchimento, ferramentas de montagem,...), retire todos os elementos que não fazem parte do produto. Brinquedo para ser montado por um adulto responsável. ATENÇÃO! Nunca deixe uma criança brincar sem a supervisão de um adulto. Qualquer reclamação deve ser acompanhado da prova de compra (talão de caixa). As peças devem ser separadas por um adulto munido de uma ferramenta para limar as arestas vivas, cortantes. O conjunto deve ser instalado sobre solo liso e horizontal. Não proceder à sua instalação em pavimentos duros, do tipo betão ou betume; caso contrário, mostra-se adequado utilizar superfícies amortecedoras. Escolha um local não obstruído (2 metros no mínimo em redor do produto), para que as funções do jogo não sejam impedidas e a segurança

seja assegurada, sem vedações, garagens, casas, piscina, ramos suspensos, canalizações nem cabos elétricos. Verifique regularmente no início de cada utilização o estado do produto (montagem, protecção, peças de plástico e/ou peças eléctricas). Re-apertar ou fixar novamente os elementos de segurança e as partes principais se for necessário. Se for verificado algum defeito, não utilizar o produto até o defeito ser reparado. O desrespeito dos conselhos poderá provocar uma queda, um desequilíbrio ou diversas degradações. Durante o período hivernal, evitar choques violentos no brinquedo sob risco de o deteriorar. Quaisquer alterações feitas no brinquedo original (por exemplo, adicionar acessórios) têm de ser feitas de acordo com as instruções fornecidas pelo revendedor do brinquedo original. Os componentes defeituosos devem ser substituídos de acordo com as instruções do fabricante. ATENÇÃO! Apenas para uso doméstico. Destina-se a uma utilização interior ou exterior. Se estiver mau tempo, ou durante o inverno, é aconselhável guardar o produto dentro de casa para as cores não desbotarem. Danos devido a um evento climático (vento forte, tempestade, granizo, neve,...) não são abrangidos pela garantia do fabricante. Por favor, contacte a sua seguradora para ter em conta este risco.

IT - Informazioni importanti da conservare. Avvertenza! Per evitare rischi connessi ai materiali di imballaggio (accessori, pellicole, attacco di gonfiaggio, utensili di assemblaggio, ecc.), rimuovere tutti gli elementi che non fanno parte del prodotto. Il gioco deve essere montato da una persona adulta responsabile. AVVERTENZA! Non lasciare mai giocare i bambini senza la sorveglianza di un adulto. Qualsiasi reclamo deve essere accompagnato dalla prova d'acquisto (scontrino di cassa). Per evitare il contatto con i bordi taglienti, la linguetta plastica tra le varie parti deve essere rimossa da un adulto. Installare l' assieme su un terreno piano e orizzontale. Non installarlo su terreni duri, ad es. di calcestruzzo o bitume, ma utilizzare delle superfici ammortizzanti. Per non pregiudicare la funzionalità e la sicurezza del prodotto, installarlo in un'area sgombra e priva di ostacoli (per almeno 2 metri intorno al prodotto), senza recinzioni, garage, case, piscine, rami sospesi, fossati o cavi elettrici. All'inizio di ogni sessione di gioco, verificare le condizioni del prodotto (montaggio, protezioni, parti in plastica e/o parti elettriche). Serrare o fissare nuovamente gli elementi di sicurezza e le parti principali, secondo necessità. Qualora si rilevi un guasto, prima di riutilizzare il prodotto, provvedere all'adeguata riparazione. La mancata osservanza delle disposizioni potrebbe essere causa di cadute, oscillazione o altri tipi di problemi. Durante la stagione invernale, evitare colpi violenti sul gioco che potrebbe danneggiarsi. Qualsiasi modifica apportata al prodotto (ad esempio l'aggiunta di un accessorio) deve essere effettuata conformemente alle istruzioni fornite dal rivenditore. I componenti difettosi devono essere sostituiti secondo le istruzioni del costruttore. AVVERTENZA! Solo per uso domestico. Utilizzabile sia all'interno che all'esterno. In caso d'intemperie o nel periodo invernale, al fine di garantire in particolare una stabilità ottimale dei colori, si raccomanda di conservare il prodotto al coperto. I danni dovuti alle condizioni climatiche (forte vento, tempeste, grandine, neve,...) non sono coperti dalla garanzia del fabbricante; contattare il proprio assicuratore per informazioni.

DK - Gem disse vigtige oplysninger. Advarsel! For at undgå mulige farer forbundet med emballagen (fastgørelsesmateriale, plastfolie, inflationsspids, samleværktøj, ...) bør alle dele, der ikke udgør en del af produktet straks fjernes. Legetøj skal samles af en ansvarlig voksen. ADVARSEL! Lad aldrig barnet lege uden voksenopsyn. Ved enhver reklamation skal der vedlægges købsbevis (kassebon). Delene skal skilles ad af en voksen ved hjælp af et værktøj for at undgå skarpe kanter. Redskabet skal installeres på et plant og vandret underlag. Må ikke installeres på et hårdt underlag, såsom beton eller asfalt. Ellers skal der anvendes et stødborberende underlag. Vælg en åben plads (med mindst 2 meters afstand til forhindringer) for ikke at hæmme børnenes leg og for at garantere deres sikkerhed. Med andre ord, man skal vælge en plads i god afstand fra hegn, garage, hus, svømmebassin, lavthængende grene, rør og elektriske ledninger. For brug bør produktets tilstand, f.eks. samlinger, beskyttelses-, plast- og/eller elektriske dele, regelmæssigt kontrolleres. Tilspænd eller efterspænd sikkerheds- og hovedelementerne efter behov. Hvis der opdages en defekt, må produktet ikke anvendes, før det er repareret. Manglende overholdelse af disse anvisninger kan medføre styrt, tipping eller diverse beskadigelser. I vinterperioden må legetøjet ikke udsættes for kraftige stød, da det kan blive beskadiget. Alle ændringer til det originale legetøj, for eksempel påsætningen af tilbehør, skal foretages i henhold til vejledninger udgivet af det oprindelige legetøjs forhandler. Defekte komponenter skal udskiftes i overensstemmelse med producentens anvisninger. ADVARSEL! Kun til privat brug. Beregnet til indendørs eller udendørs brug. I uvejr og i vinterperioden anbefales det at opbevare produktet i ly, blandt andet af hensyn til farvernes holdbarhed. Skade på grund af vejrforholdene (kraftigt vind, regn, hagl, sne mv.) er ikke omfattet af fabrikantens garanti. Kontakt venligst dit forsikringselskab med henblik på dækning af sådanne risici.

SE - Viktig information som ska sparas. Varning! Avlägsna alla element som inte är en del av produkten för att undvika faror avseende förpackningen (fästningar, plastfilm, uppblåsningsspets, monteringsverktyg,...). Leksak som skall monteras av ansvarig vuxen. VARNING! Låt aldrig barnet leka utan vuxen tillsyn. Alla reklamationer bör åtföljas av inköpsbevis (kassavittor). Platen mellan de olika delarna bör avlägsnas av vuxen för att undvika att barnet kommer i kontakt med de vassa kanterna. Redskapet bör installeras horisontalt på plan mark. Placera inte på hårt underlag, t.ex. betong eller asfalt. Bör användas på stötdämpande

regulāri pārbaudīt izstrādājuma stāvokli (savienojuma vietasm aizsargelementus, plastmasas daļas un/vai elektriskās sastāvdaļas). Nepieciešamības gadījumā pievilkt vai no jauna piestiprināt drošības elementus un galvenās daļas. Ja tiek konstatēts bojājums, izstrādājumu nelietot, pirms nav veikts remonts. Norādījumu neievērošana var izraisīt kritienu, sasvēršanos vai dažādus bojājumus.

Ziemas periodā, nesist asi pa rotaļlietu, lai izvairītos no bojājumiem. Jebkuras izmaiņas, kas veiktas ar sākotnējo rotaļlietu (piemēram, kāda aksesuāra pievienošana), veicamas saskaņā ar izplatītāja sniegtajām instrukcijām. Bojātās daļas jāaizvieto, atbilstoši ražotāja instrukcijām. UZMANĪBU! Lietot vienīgi ģimenes lokā. Paredzēts izmantošanai iekštelpās vai ārā. Uzmanīties no sapīšanās,

ja tiek izstrādājums tiek izmantots uz stieņa vai spēļu laukumā. Ražotāja garantija neattiecas uz tādu kaitējumu, kas radies dabas stihiju dēļ (vētra, pērķona negais, krusa, sniegs u. tml.). Sazinieties ar apdrošināšanas sabiedrību, lai noskaidrotu, vai šis risks ir ņemts vērā!

التعليمات الهامة المطلوب الاحتفاظ بها.

تحذير! لتفادي المخاطر المرتبطة بالتغليف (المشابك، الغشاء البلاستيكي، فوهة النفخ، أدوات التجميع...) قم بإزالة جميع العناصر التي لا تشكل جزءاً من المنتج.

يجب أن يقوم بتجميع هذه اللعبة شخص بالغ مسئول.

تحذير! لا تسمح لطفلك باللعب بدون إشراف شخص بالغ.

يجب عدم استعمال هذا المنتج قبل تركيبه بشكل صحيح.

يجب مراقبة الأطفال الذين يقل عمرهم عن أربع سنوات من قبل شخص راشد.

كل شكوى يجب أن يرفق بها دليل الشراء (إيصال الحزينة).

يجب نزع الوصلات البلاستيكية المتبقية بين القطع من قبل شخص راشد بواسطة أداة لتجيب الحافات القاطعة. معايير

يجب تركيب المجموعة فوق أرض مستوية ومسطحة.

لا يجوز القيام بالتركيب على أرض صلبة. مثل الخرسانة أو القبر. بل يوصى بالاستعمال على سطوح مرنة ومخمدة للصددمات.

لا تترك منطقة خالية تماماً من إضاءة (2 متر على الأقل من المنتج) والتي لا تتعرض مع وظف اللعب ولا تضر بالأمم، مثل الأبنية أو المرايب أو الحزاز أو حمام البعوضة أو القورع المغلفة أو الألبان أو الأثاث الكهربائي.

في بداية كل جلسة للعب، افحص بانتظام حالة المنتج (التجميع، و/أو

الحماية) و/أو الأجزاء البلاستيكية و/أو الأجزاء الكهربائية

يجب إعادة شد أو تثبيت عناصر السلامة والأجزاء الأساسية عند الضرور

إذا لاحظت أي عيب لا تستعمل المنتج إلا بعد إصلاح العيب.

أثناء موسم الشتاء لا تخط بعف اللعبة حتى لا تلحق بها الضرر.

يجب أنأمن يتوافق أي تعديل يتم إجراؤه في اللعبة الأصلية (مثل إضافة ملح

على سبيل المثال) مع التعليمات المقدمة من قبل موزع التجزئة الأصلي للعبة

يجب استبدال الأجزاء التي يصيبها عطف وفقاً لتعليمات المصنع.

مخصص للاستعمال العائلي

معد للإستعمال في الداخل أو الخارج

في حالات تقلب الطقس أو خلال فترات الشتاء، ينصح إدخال المنتج في مأمّن للحفاظ على الوانه.

الأضرار الناجمة عن حادثة مناخية (رياح قوي، عاصفة، برد، ثلج، ...) لا يغطيها ضمان الشركة المصنعة، الرجاء

الاتصال بوكيل تأميناتك لكي يتم أخذ هذا الخطر بعين الاعتبار.



CONSIGNE POUVANT VARIER LOCALEMENT > WWW.CONSIGNESDETRI.FR

WARNING:
Never allow a child to play without adult supervision.

WARNING:
Toy must be assembled by an adult, as it contains hazardous points or edges. A sharp tool shall be used

Site internet SAV France : www.smoby.fr

Assistance consommateurs à nous retourner en cas de problèmes / Consumer assistance : for any problems, return this card /
Verbraucher-Info : Für weitere Auskünfte, senden Sie diese Karte bitte an / Klantenservice : voor inlichtingen, dese kaart naar ons terugsturen /
Atención al consumidor : para cualquier información, enviar esta tarjeta. / Assistenza per il consumatore : per informazioni, rispedire la presente cartolina.

NOM / NAME :

PRENOM / SURNAME :

RUE / STREET :

VILLE / TOWN :

CODE POSTAL / POSTAL CODE :

PAYS / COUNTRY :

N° TEL :

Email :

Description du motif de la réclamation / Cause for complaint / Grund der Beanstandung Omschrijving van de reden van de klacht / Detalle el motivo de su reclamación / Descizione del motivo del reclamo :

Manquant / Missing / Fehlende Teile / Tekort / Faltante / Mancante.

Cassé / Broken / Gebrochen / Gebroken / Rotura / Rotto.

Autre / Other reason / Andere / Andere reden / Otra razón / Altro motivo

Description ou numéro de la pièce demandée / Description or number of part requested / Beschreibung oder nummer des gewünschten Teils / Omschrijving of nummer van het gevraagde onderdeel / Descrizione o número de la pieza solicitada / Descizione o numero del pezzo richiesto :

N°: Qté: N°: Qté: N°: Qté: N°: Qté: N°: Qté: N°: Qté: N°: Qté:

Extension barrières

Smoby

For UK enquiries only in English please contact the customer care manager.

SIMBA SMOBY TOYS UK Ltd
Broomfield House
Bolling Road
BRADFORD BD4 7BG

tél: 01274765030
fax: 01274765031
care@smobytoys.co.uk

SMOBY TOYS S.A.S.
Service après ventes, Le Bourg Dessus - 39170 LAVANS-LÈS-SAINT-CLAUDE / FRANCE.
MODELE DEPOSE - Fabriqué en France - Made in France - www.smoby.com

SMOBY TOYS GmbH
Werkstraße 1
D-90765 Fürth, Germany.

SIMBA TOYS ESPAÑA SL
Edificio América III
C/ Proción, 7, Portal 2, Planta 2ª, Oficina E
28023 Madrid, Spain.

SIMBA TOYS ITALIA S.p.A.
Strada Statale 32, n.9
28050 Pombia (NO), Italy.

SIMBA SMOBY TOYS UK Ltd.
Broomfield House, Bolling Road
Bradford BD4 7BG, United Kingdom.

SIMBA TOYS POLSKA Sp. z o.o.
ul. Flisa 2
02-247 Warszawa, Poland.

SIMBA TOYS HUNGÁRIA Kft.
Vendel Park, Budai u. 4.
2051 Biatorbágy, Hungary.

SIMBA TOYS CZ, spol. s r. o.
Lidická 481
273 51 Unhošt, Czech Republic.

SIMBA/DICKIE (SWITZERLAND) AG
Überlanstrasse 18
CH-8953 Dietikon/ZH, Schweiz.

SIMBA TOYS AUSTRIA
Handels GmbH & Co KG, Jochen-Rindt-Str. 25
1230 Wien, Austria.

SIMBA OYUNCAK PAZARLAMA Ltd. Şti.
İçerenköy Mahallesi, Huzur Hoca Caddesi
Piramit Grup İş Merkezi No.57
34752 Ataşehir / Istanbul, Turkey.

SIMBA TOYS BULGARIA
Ul Rozova Gradina N°17
1588 Krivina, Bulgaria.

SISO TOYS SOUTH AFRICA (PTY) Ltd.
264 Aberdare Drive, Phoenix Industrial Park
Phoenix, Durban
4068, Kwa Zulu Natal, South Africa.

SIMBA-DICKIE NORDIC AS
Nygårdsveien 79
3221 Sandefjord, Norway.

SIMBA DICKIE FINLAND OY
Sinkkallontie 3 B
02630 Espoo, Finland.

N.V. SIMBA TOYS BENELUX S.A.
Moeskroensesteenweg 383C,
8511 Aalbeke, Belgium.

S.C. SIMBA TOYS ROMANIA SRL
Banasa Business Center
Sos. Bucuresti-Ploiesti 19-21, Sector 1
013694 - Bucuresti, Romania.

SIMBA DICKIE GROUP RUSSIA, BELARUS
Moscow, Novatorov 1.
117393, Russia.

SIMBA TOYS UKRAINE Ltd.
42 Chervonotkatska street
Kyiv 02660, Ukraine.

SIMBA TOYS INDIA Pvt Ltd.
808, Windfall, Sahar Plaza Complex
Kurfa Road, J.B. Nagar, Andheri (East)
Mumbai 400059, India.

SIMBA TOYS HONG KONG Limited
20/F, Prudential Tower, The Gateway,
Harbour City, 21 Canton Rd,
TST, Kowloon, Hong Kong.

SIMBA TOYS MIDDLE EAST FZCO
P.O. Box 61106
Jebel Ali Free Zone, South Zone 5
PLOTS 3 - 1008, Dubai - U.A.E.

SIMBA TOYS MIDDLE EAST QATAR
P.O. Box 5060 - Doha Qatar.

SIMBA SMOBY CHILE - LATAM & MEXICO
Los Millares 5885, Oficina 1402
Las Condes, Santiago de Chile, Chile.

