

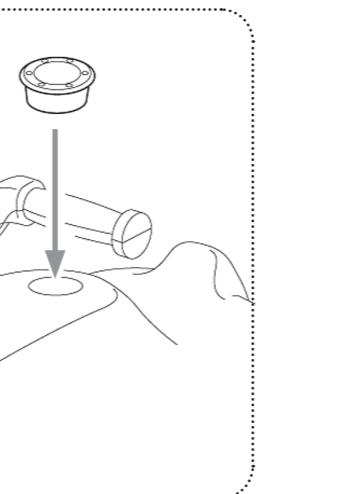
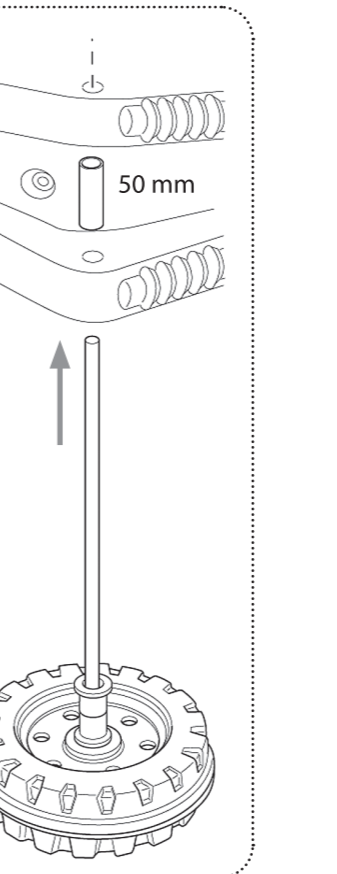
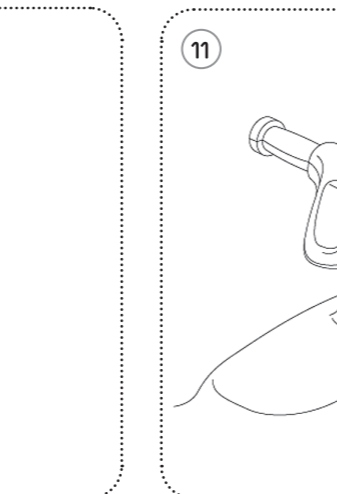
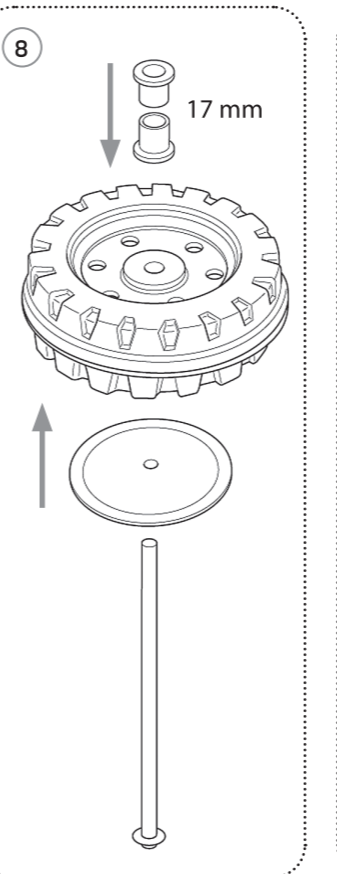
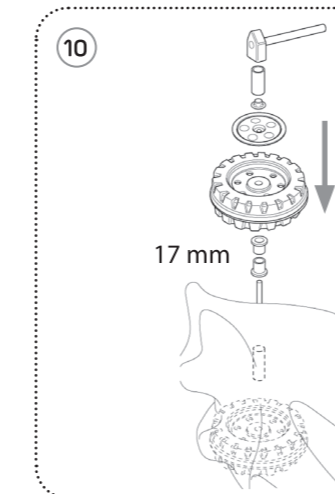
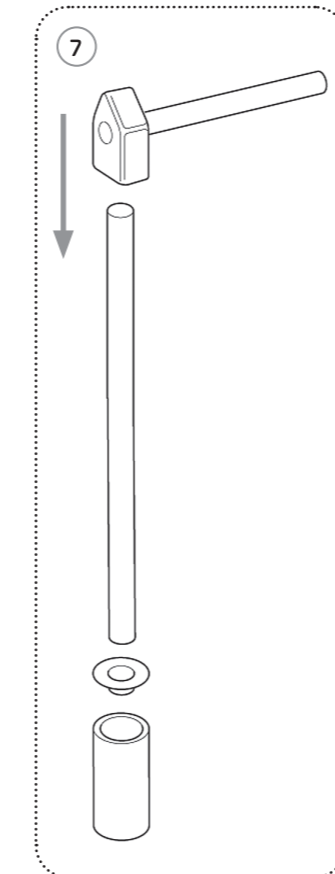
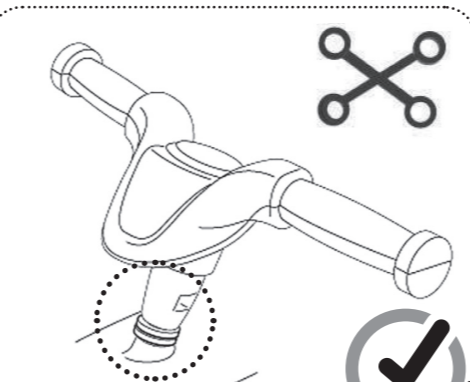
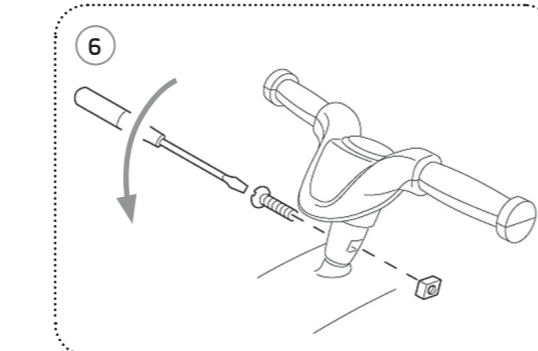
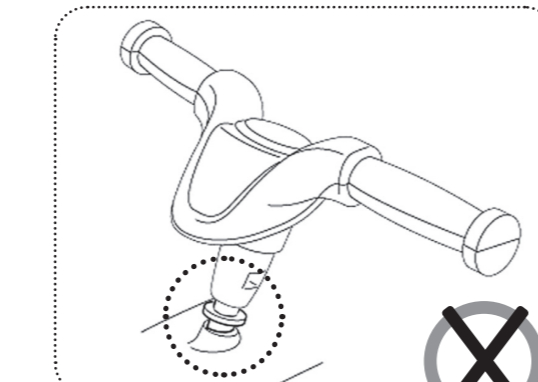
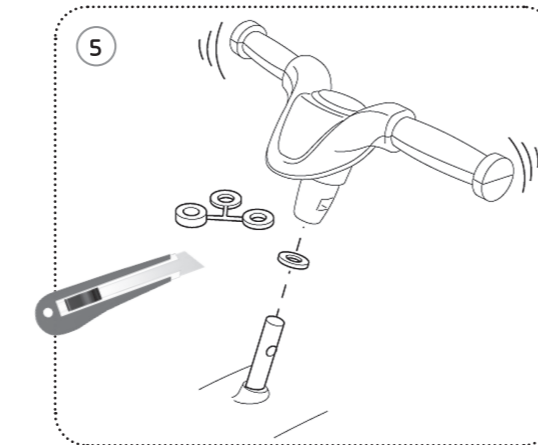
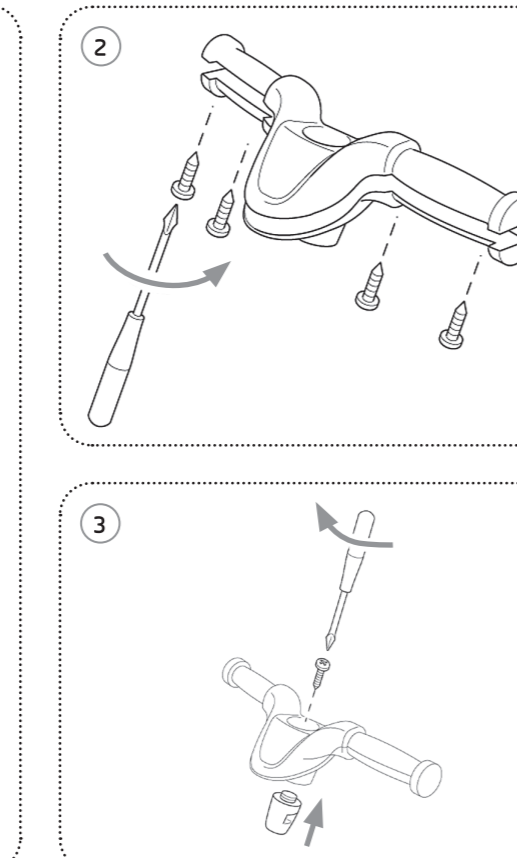
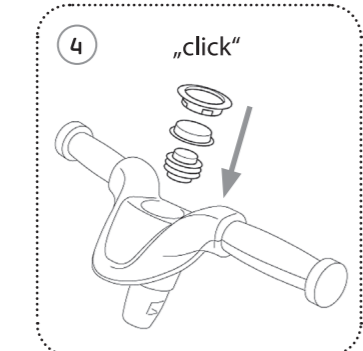
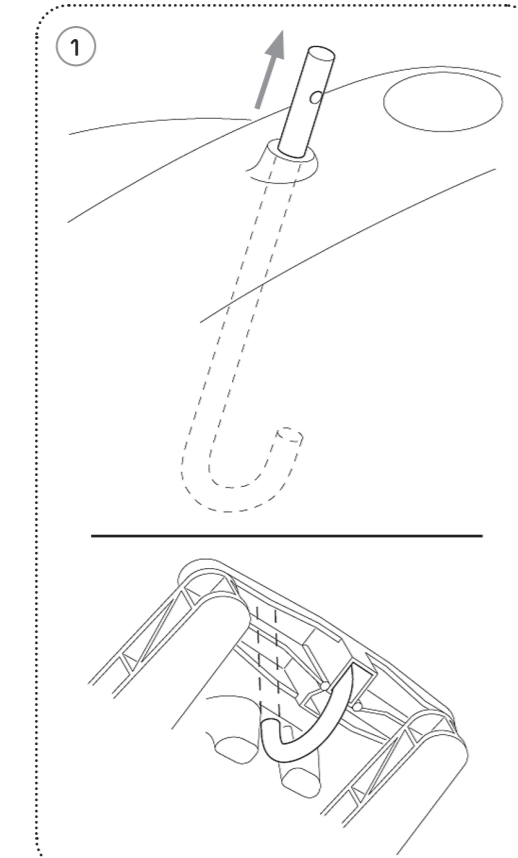
Montageanleitung/Assembly instructions/Instructions de montage

I: Istruzioni per il montaggio
NL: Montagehandleiding
E: Instrucciones de montaje
P: Instruções de montagem
DK: Montagevejledning
S: Monteringsbeskrivning

FIN: Asennusohje
N: Monteringsanvisning
H: Szerelési útmutatás
CZ: Návod k montáži
PL: Instrukcja montażu
GR: Οδηγία συναρμολόγησης

TR: Montaj talimatı
SF: Navodila za montažo
HRV: Uputa za montažu
SK: Návod na montáž
BG: Ръководство за монтаж
RO: Instrucțiuni de montaj

UA: Керівництво з монтажу
EST: Kokkupanekujuhend
LT: Montavimo instrukcija
CZ: Návod k polepení
BG: Ръководство за лепене
AR: تعليمات تجميع أجزاء العبة



Beklebeanleitung/Sticking guidance/Instructions de collage

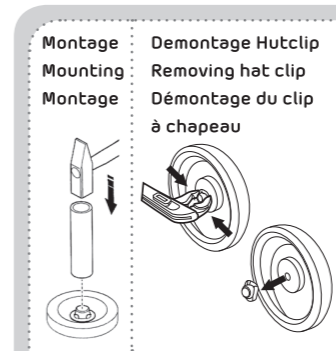
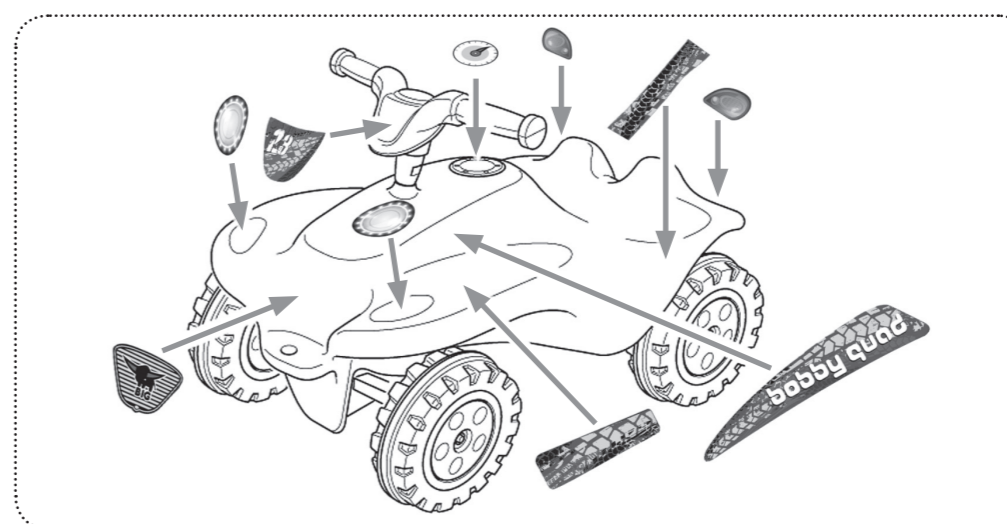
I: Istruzioni per l'incollaggio
NL: Plakhandleiding
E: Instrucciones de pegado
P: Instruções de colagem
DK: Påklæbningsvejledning

S: Klistra så här
FIN: Liimaohje
N: Anvisning for liming
H: Felragasztási útmutatás
CZ: Návod k polepení
BG: Ръководство за лепене

GR: Οδηγία επικόλλησης
TR: Yapıştırma talimatı
SI: Navodila za lepljenje
HRV: Uputa za lijepljenje
SK: Návod na polepenie
BG: Ръководство за лепене

RO: Instrucțiuni de lipire
UA: Керівництво з розміщення наклейок
EST: Kleerimisjuhend
LT: Liprodų klijavimo instrukcija

LV: Apīmēšanas pamācība
AR: دليل اللصق



D: Montage/Demontage Hutclip: Der Hutclip lässt sich mit einer Zange entfernen.
GR: Συναρμολόγηση/Αποσυναρμολόγηση Hutclip: Τοπο μπορείτε να το αφαιρέσετε το Hutclip με μία τσιμπίδα.
F: Montage/Démontage du clip à chapeau: Le clip peut à présent être retiré à l'aide d'une pince.
I: Montaggio/Smontaggio clip di fissaggio: È possibile estrarre il clip di fissaggio con una pinza.
NL: Montage/Demontage hood clip: De hood clip kan er met een tang af worden getrokken.
E: Montaje/Desmontaje del clip de sombrero: El clip de sombrero se puede extraer con unas tenazas.

P: Montagem/Desmontagem da anilha de fixação: De seguida, a anilha de fixação pode ser removida com um alicate.
DK: Montage/Demontage topdips: Nu kan topdipsen trækkes af med en tang.
S: Montering/Nedmontering Hattklämma: Därefter kan man dra av hattklämman med en tang.
FIN: Asennus/Hutclip-niitin irrottaminen: Nyt Hutclip-niitti voidaan irrottaa pihdeillä.
N: Montering/Demontering av hettekapsel: Hettekapselen kan så tas av med en tang.
H: A kerékragasztás felzárkeltése/leszerezése: Most egy fogóval lehúzhajta a kerékragasztót.
CZ: Montáž/Demontáž kloboučkové svorky: Kloboučkovou svorku nyní můžete sejmout kleštěmi.
PL: Montaż/Demontaż kapturka zatraskowego: Kapturek da się teraz wyjąć szczypcami.
GR: Συναρμολόγηση/Αποσυναρμολόγηση Hutclip: Τοπο μπορείτε να το αφαιρέσετε το Hutclip με μία τσιμπίδα.
TR: Montaj/Kapsül perçin sökümü: Bu şekilde kapsül perçin bir kerpentele çekilecek, çıkarılabilir.
SI: Montaza/Demontaza zaščitnih zaponk: Zaščitno zaponko snemite s pomočjo klešč.
HRV: Montaza/Demontaza stezne kapice: Sada se stezna kapica može skinuti klijestima.
SK: Montáž/Demontáž klobúčikovej svorky: Potom môžete svorku vytrhnúť kliešťami.

BG: Монтаж/Демонтаж на калпаковата гайка с клеши.
RO: Montarea/Demontarea dipşului cu bordură: După aceea, dipşul cu bordură poate fi extras cu un cleşte.
UA: Монтаж/Демонтаж цанги-«метелик»: Після цього цангу-«метелик» можна витягнути плоскощипцями.
EST: Paigaldus/demonteerimine Hutclip: klambri saab eemaldada tangide abil.
LT: Montavimas/İsmontavimas Apsauginis spausukas: Apsauginį spausuką galima ištraukti žnyplėmis.
LV: Montāža/demontāža Aizsardzības spaiļe: Aizsardzības spaiļi var noņemt ar knaiblēm.
AR: تركيب/افتك Hutclip يمكن تركيبه بواحدة من المشابك.

Ersatzteilübersicht/Spare parts overview/Vue d'ensemble des pièces détachées

E: Tavola dei pezzi di ricambio
NL: Onderdelenlijst
E: Vista general de la pieza de repuesto
P: Vista geral das peças de substituição
DK: Reserveredovelsigt

S: Reservdelöversikt
FIN: Varaosien yleiskuva
N: Översikt över reservdelar
H: Pótalkatrész-ábrákészítés
CZ: Přehled náhradních dílů
PL: Lista części zamiennych
GR: Αντικατάσταση μερικώς επικοληθών
TR: Yedek parçaları özeti
SI: Pregled nadomestni- mi deli
HRV: Pregled zamjenskih dijelova
SK: Prehľad náhradných dielov

BG: Преглед на резервните части
RO: Privire de ansamblu asupra pieselor de schimb
UA: Перелік запасних частин
EST: Asendusosaade ülevaade

LT: Atsarginių dalių apžvalga
LV: Rezerves daļu pārskats
AR: نظرة عامة على قطع الغيار

