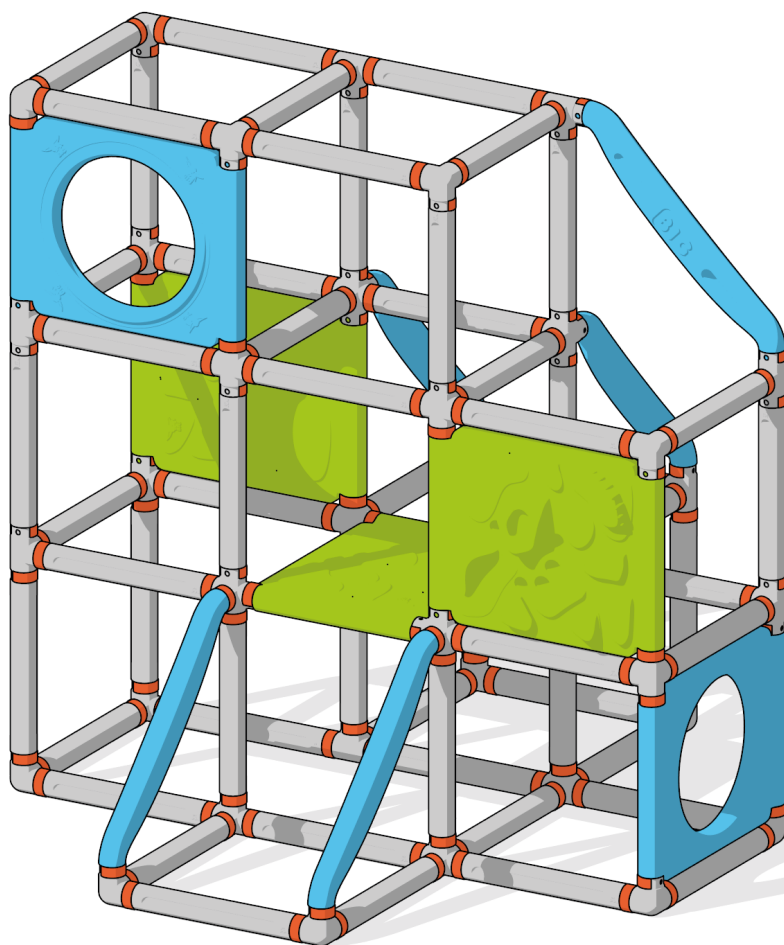


KRAXXL THE FRAME

Artikelnummer: 800055702



3-7 Jahre
years
ans

Montage Video / 3D-Preview

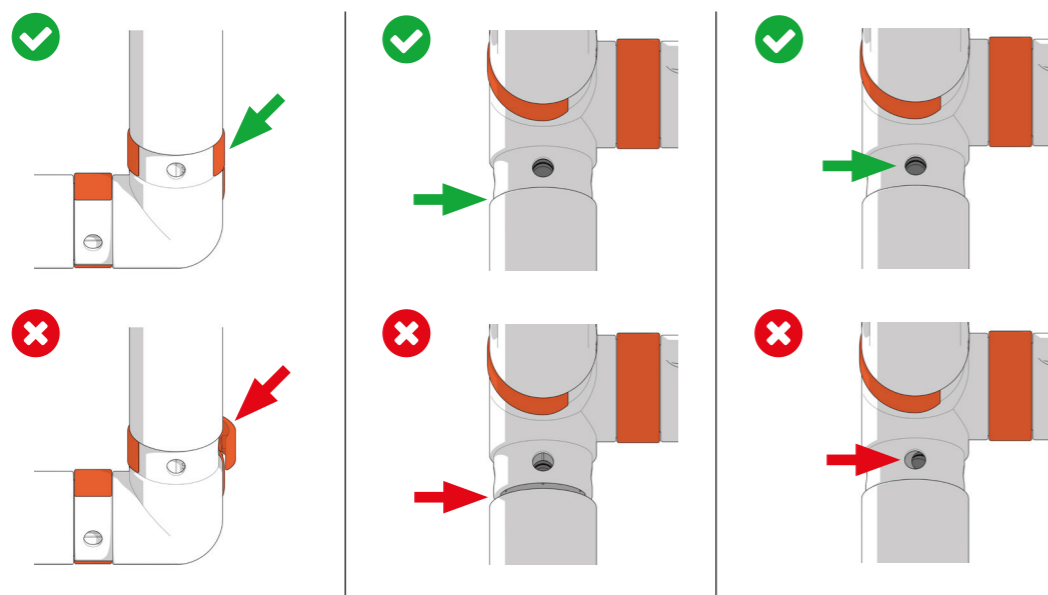
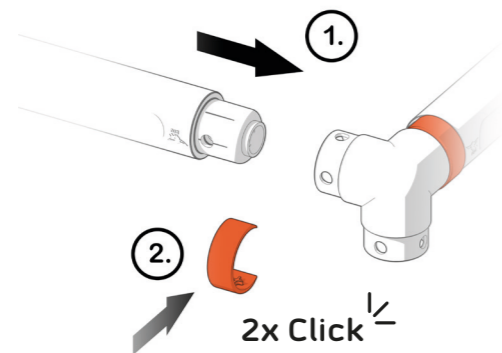


Montageanleitung/Assembly instructions/Instructions de montage

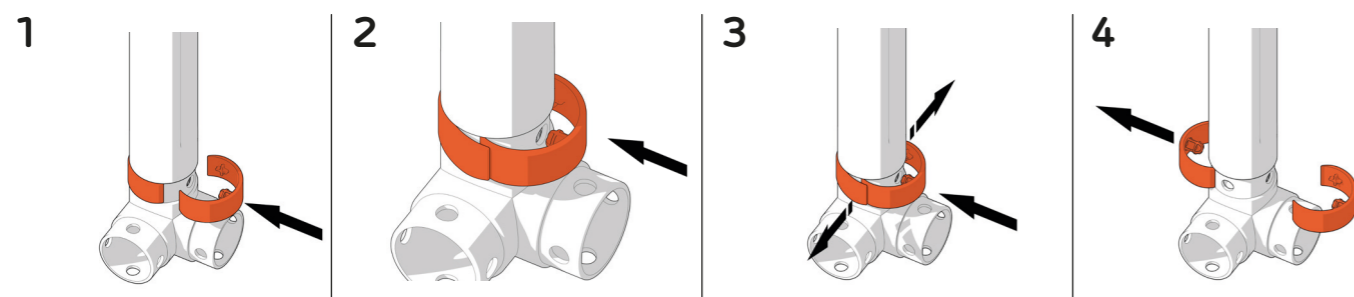
I: Istruzioni per il montaggio	DK: Montagevejledning	CZ: Návod k montáži	SI: Navodila za montažo	UA: Керівництво з монтажу
NL: Montagehandleiding	S: Monteringsbeskrivning	PL: Instrukcja montażu	HRV: Uputa za montažu	EST: Kokkupanekujuhend
E: Instrucciones de montaje	FIN: Asennusohje	GR: Οδηγία συναρμολόγησης	SK: Návod na montáž	LT: Montavimo instrukcija
P: Instruções de montagem	N: Monteringsanvisning	TR: Montaj talimatı	BG: Ръководство за монтаж	LV: Uzstādīšanas instrukcijas
	H: Szerelési útmutatás		RO: Instrucțiuni de montaj	AR: دليل التجميع

Montagehinweise/Assembly notes/Notice de montage

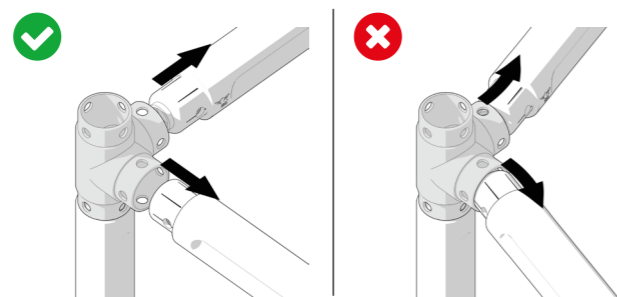
Klammer schließen
Assembling of the clips
Assemblage des clips



Entfernen der Klammer/Opening of clips/Ouverture de la parenthèse

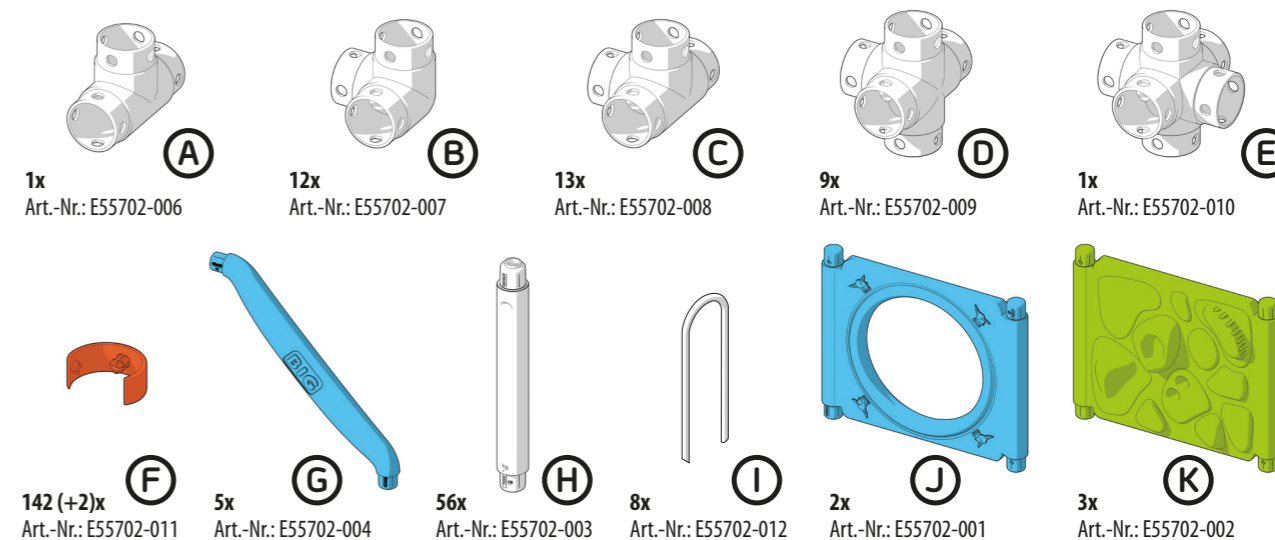


Demontage der Konnektoren und Rohre/Disconnecting the connectors and tubes/
Déconnexion des connecteurs et des tubes



Ersatzteilübersicht/Spare parts overview/Vue d'ensemble des pièces détachées

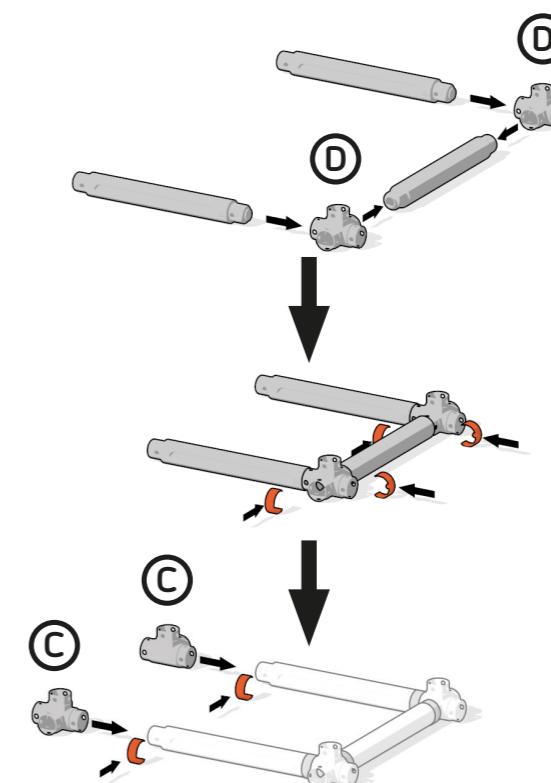
I: Tavola dei pezzi di ricambio	DK: Reservedeloversigt	PL: Lista części zamiennych	HRV: Pregled zamjenskih dijelova	UA: Перелік запасних частин
NL: Onderdelenlijst	S: Reservdelsöversikt	GR: Αντικατάσταση μερικής επισκόπησης	SK: Prehľad náhradných dielov	EST: Asendusade ülevaade
E: Vista general de la pieza de repuesto	FIN: Varaosien yleiskuva	TR: Yedek parçalar özeti	BG: Преглед на резервните части	LT: Atsarginių dalių apžvalga
P: Vista geral das peças de substituição	N: Oversikt over reservedeler	SI: Pregled nad nadomestnimi deli	RO: Privire de ansamblu asupra pieselor de schimb	LV: Rezerves daļu pārskats
	H: Pótkatrész-áttekintés			AR: نظرة عامة على قطع الغيار
	CZ: Přehled náhradních dílů			



Montageanleitung/Assembly instructions/Instructions de montage

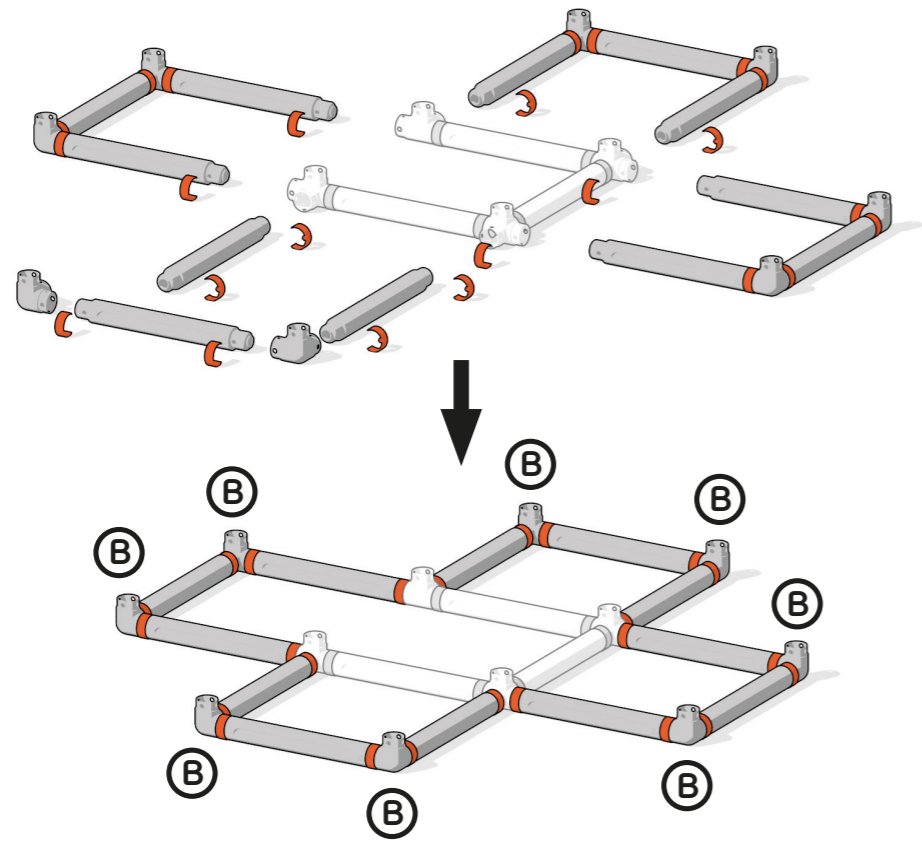
1

- 2x (C)
- 2x (D)
- 6x (F)
- 3x (H)



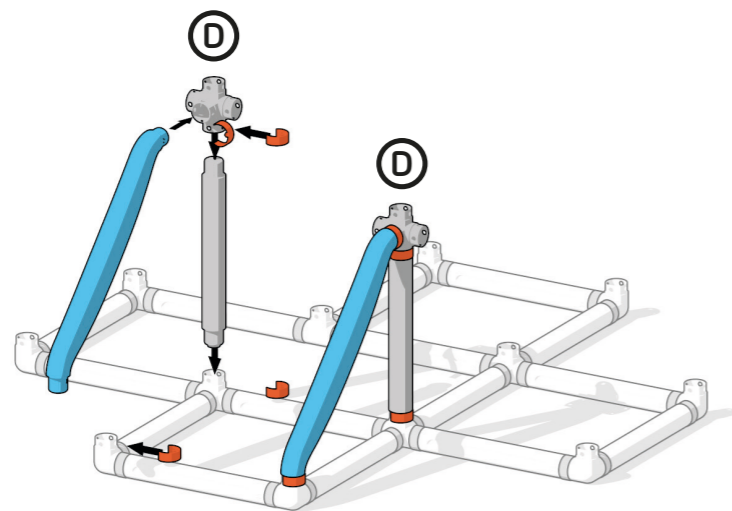
2

- 8x (B)
- 24x (F)
- 12x (H)



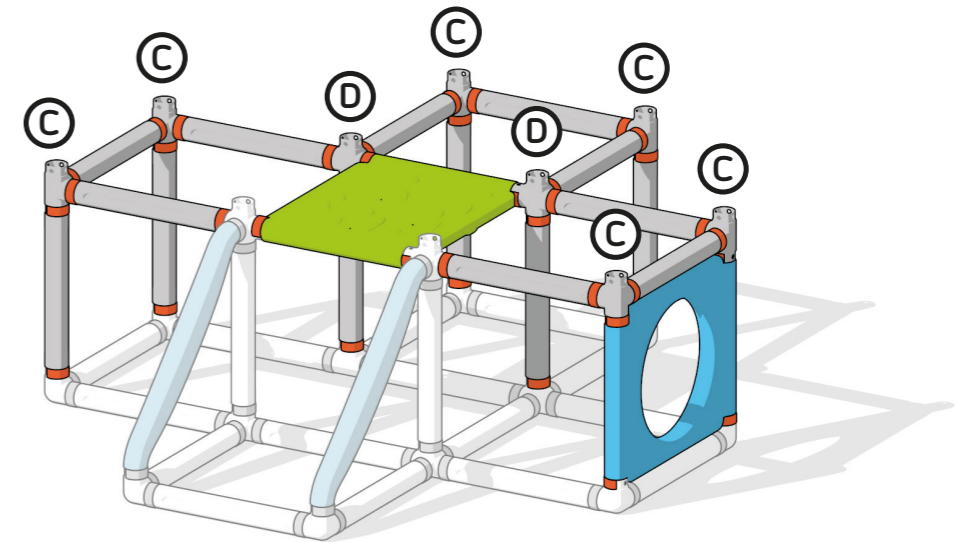
3

- 2x (D)
- 2x (G)
- 8x (F)
- 2x (H)



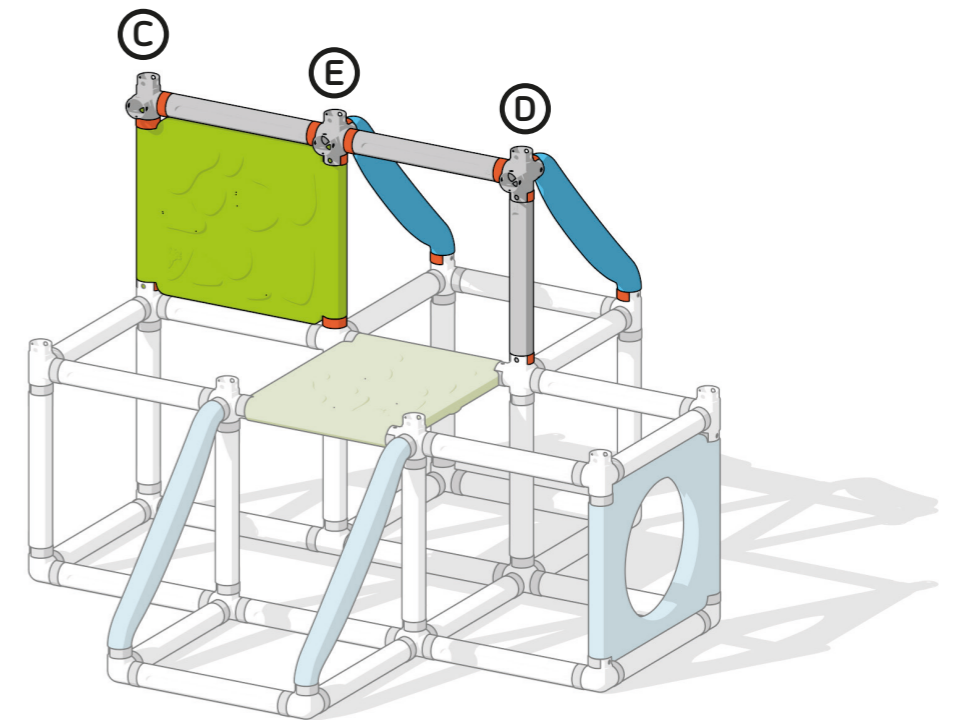
4

- 6x (C)
- 2x (D)
- 38x (F)
- 15x (H)
- 1x (J)
- 1x (K)



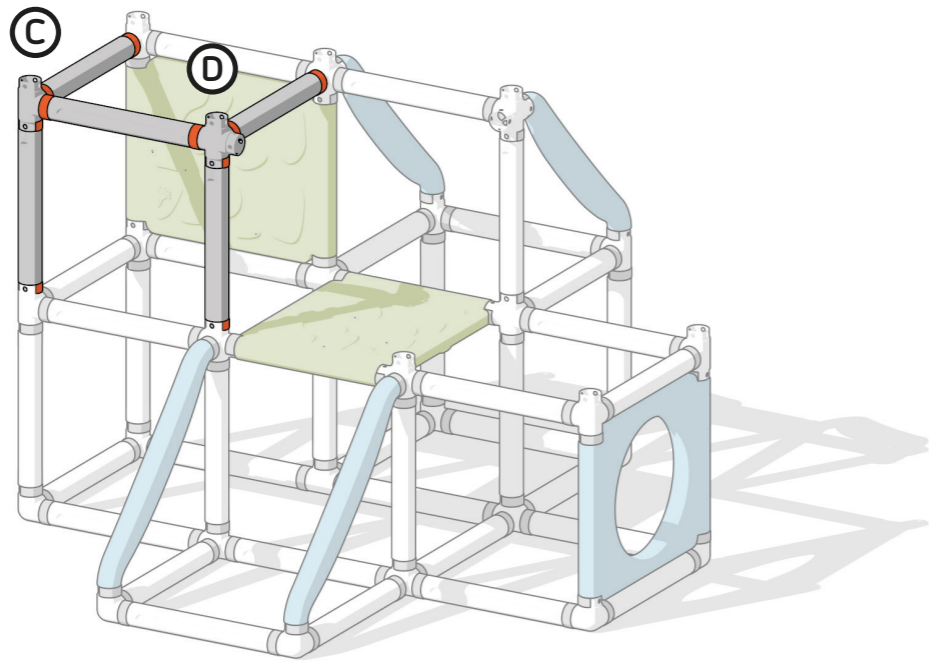
5

- 1x (C)
- 1x (D)
- 1x (E)
- 14x (F)
- 2x (G)
- 3x (H)
- 1x (K)



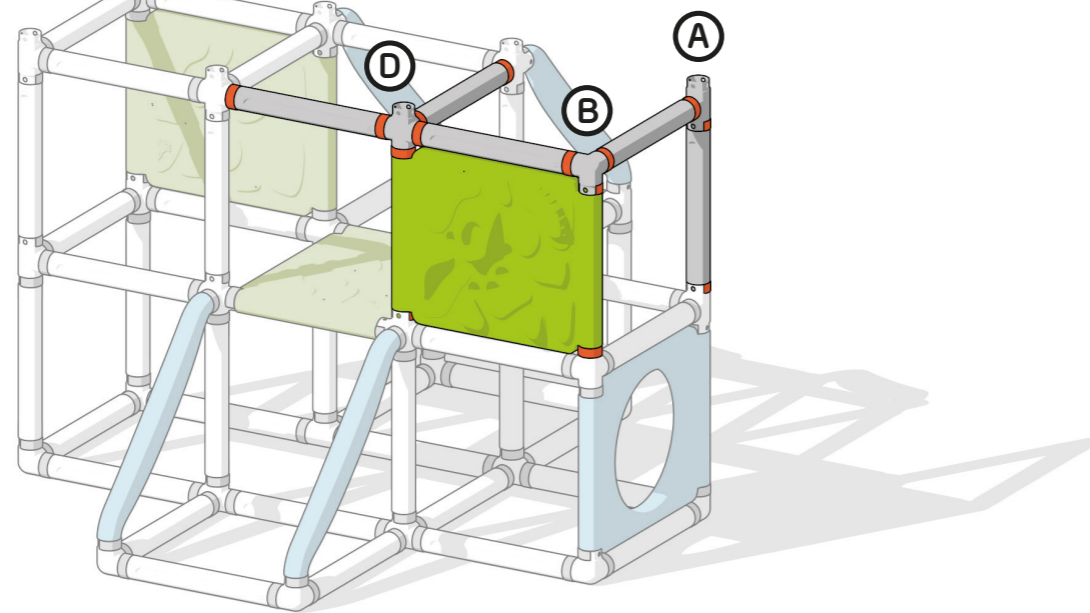
6

- 1x (C)
- 1x (D)
- 10x (F)
- 5x (H)



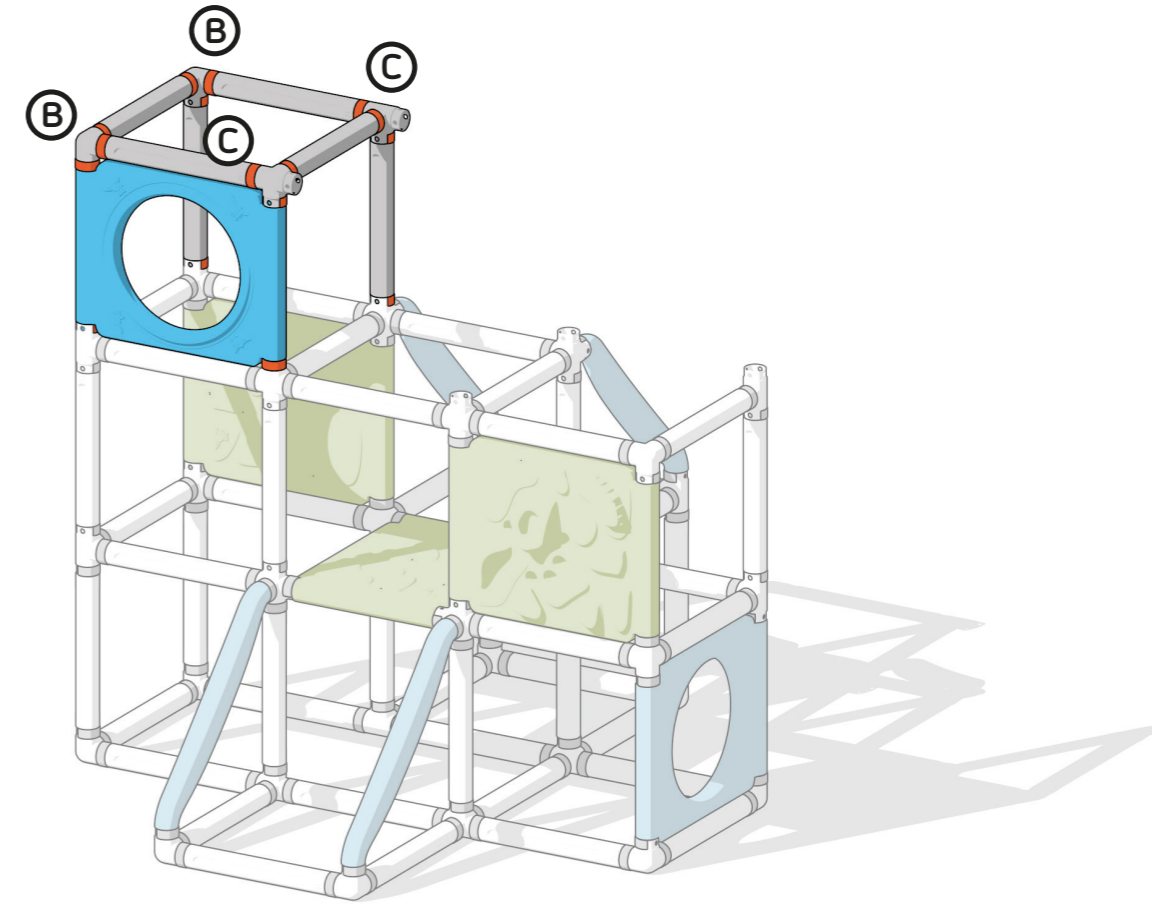
7

- 1x (A)
- 1x (B)
- 1x (D)
- 14x (F)
- 5x (H)
- 1x (K)



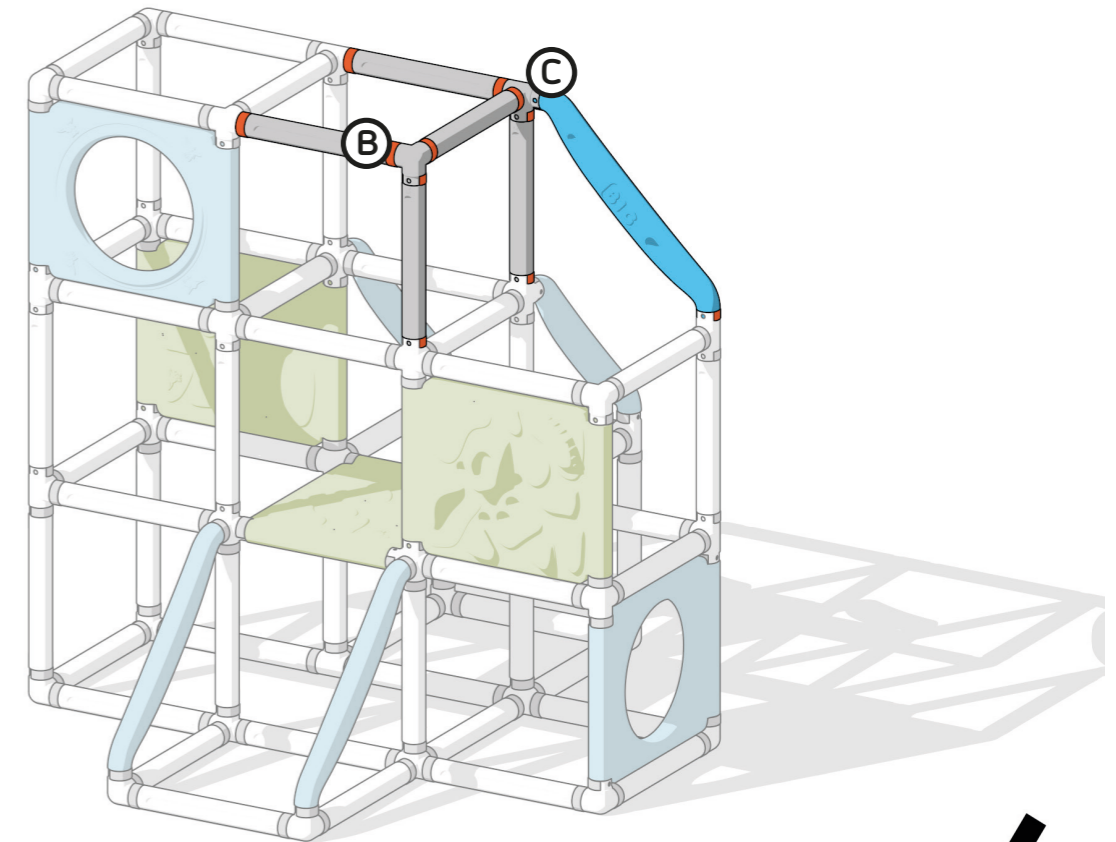
8

- 2x (B)
- 2x (C)
- 16x (F)
- 6x (H)
- 1x (J)



9

- 1x (B)
- 1x (C)
- 12x (F)
- 1x (G)
- 5x (H)



10

- 8x (I)

