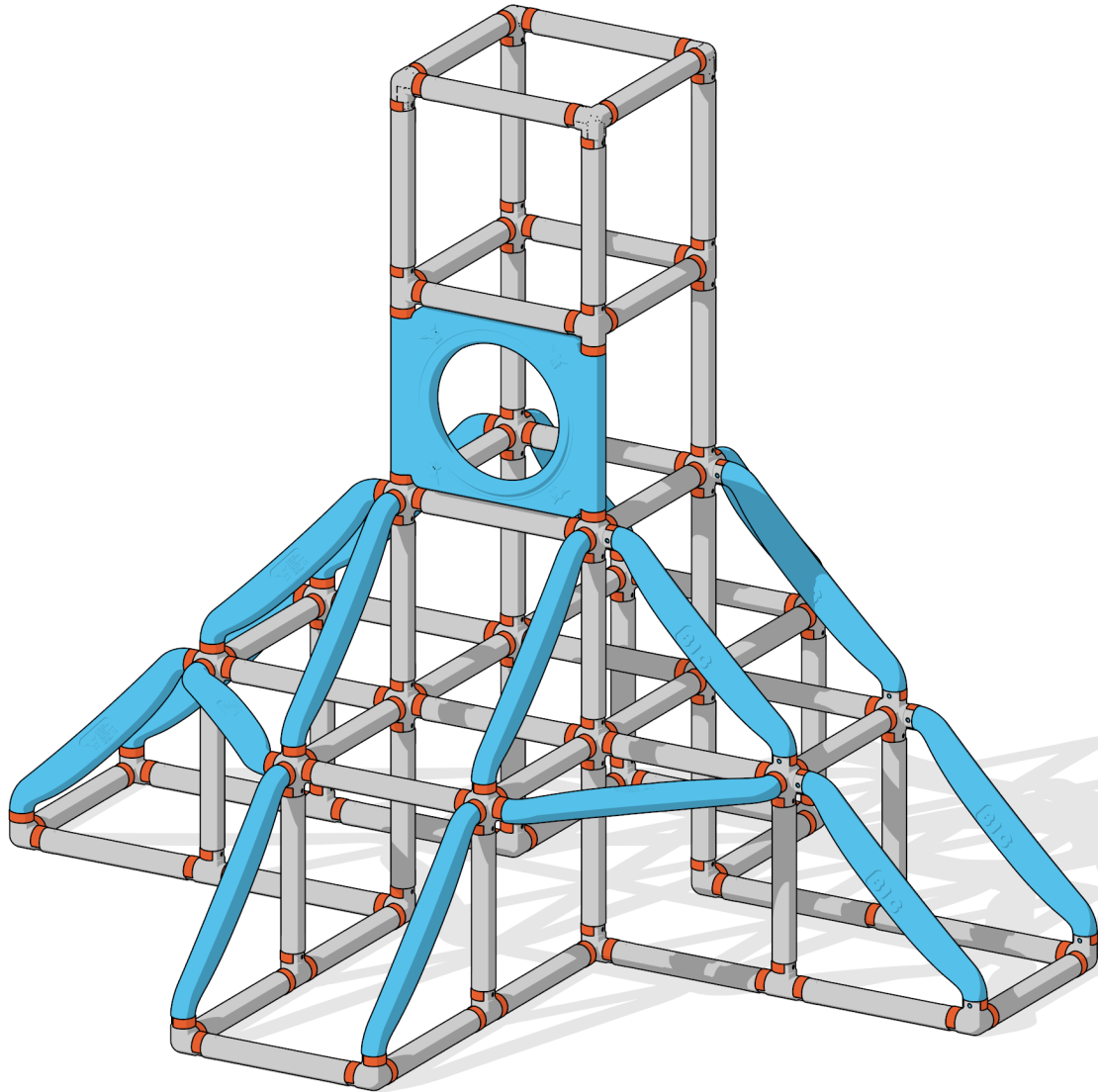


# KRAXXL THE GIANT

Artikelnummer: 800055701



**3-7** Jahre  
years  
ans

Montage Video / 3D-Preview

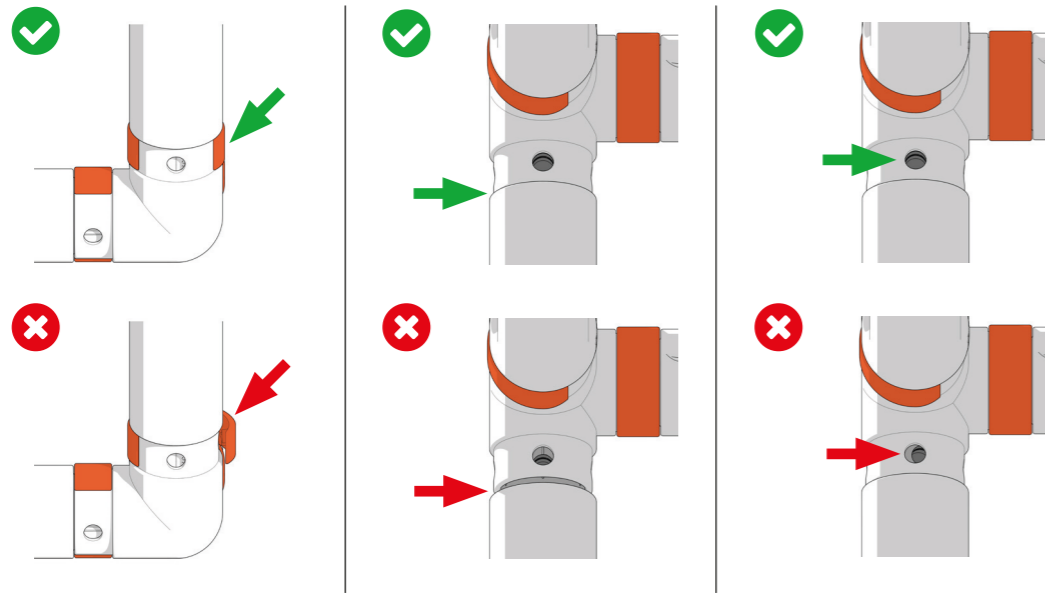
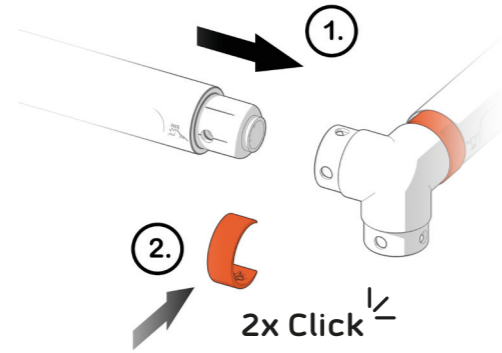


## Montageanleitung/Assembly instructions/Instructions de montage

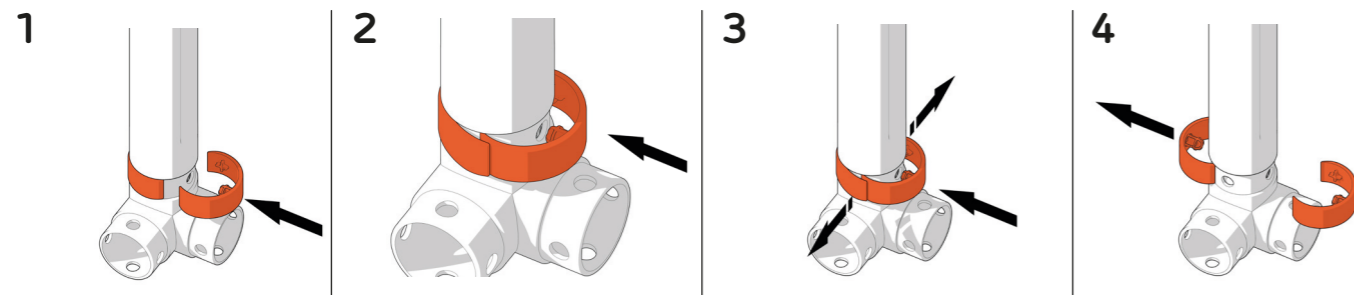
<b>I:</b> Istruzioni per il montaggio	<b>DK:</b> Montagevejledning	<b>CZ:</b> Návod k montáži	<b>SI:</b> Navodila za montažo	<b>UA:</b> Керівництво з монтажу
<b>NL:</b> Montagehandleiding	<b>S:</b> Monteringsbeskrivning	<b>PL:</b> Instrukcja montażu	<b>HRV:</b> Uputa za montažu	<b>EST:</b> Kokkupanekujuhend
<b>E:</b> Instrucciones de montaje	<b>FIN:</b> Asennusohje	<b>GR:</b> Οδηγία συναρμολόγησης	<b>SK:</b> Návod na montáž	<b>LT:</b> Montavimo instrukcija
<b>P:</b> Instruções de montagem	<b>N:</b> Monteringsanvisning	<b>TR:</b> Montaj talimatı	<b>BG:</b> Ръководство за монтаж	<b>LV:</b> Uzstādīšanas instrukcijas
	<b>H:</b> Szerelési útmutatás		<b>RO:</b> Instrucțiuni de montaj	<b>AR:</b> دليل التجميع

# Montagehinweise/Assembly notes/Notice de montage

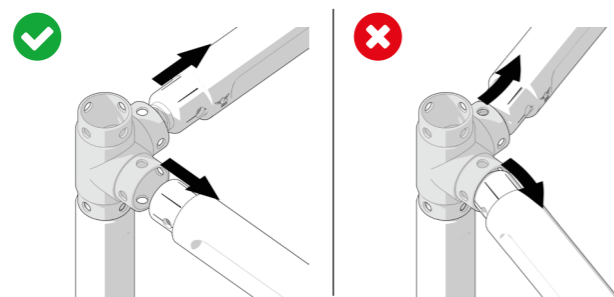
Klammer schließen  
Assembling of the clips  
Assemblage des clips



Entfernen der Klammer/Opening of clips/Ouverture de la parenthèse

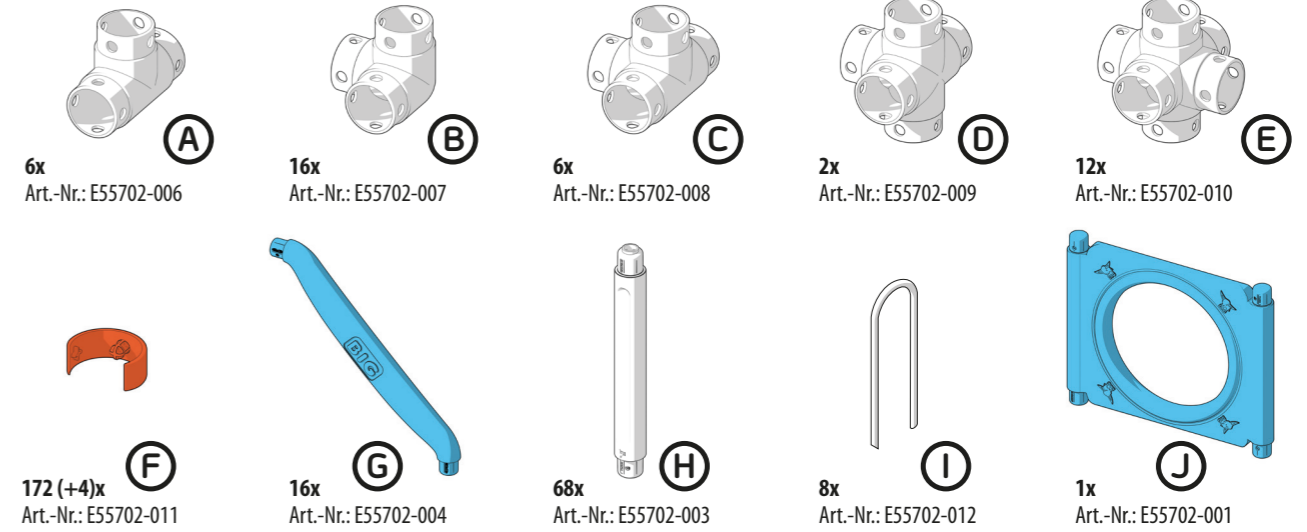


Demontage der Konnektoren und Rohre/Disconnecting the connectors and tubes/  
Déconnexion des connecteurs et des tubes



# Ersatzteilübersicht/Spare parts overview/Vue d'ensemble des pièces détachées

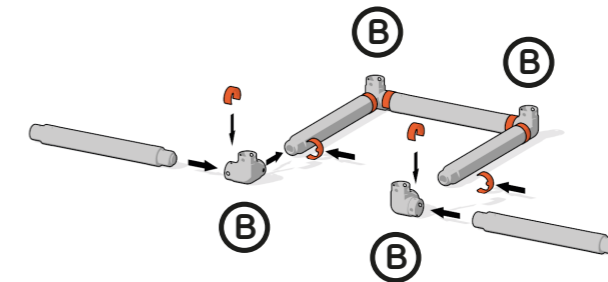
- |   |                                      |  |  |                                      |
|---|--------------------------------------|--|--|--------------------------------------|
| <b>I:</b> Tavola dei pezzi di ricambio          | <b>DK:</b> Reservedeloversigt        | <b>PL:</b> Lista części zamiennych           | <b>HRV:</b> Pregled zamjenskih dijelova                  | <b>UA:</b> Перелік запасних частин   |
| <b>NL:</b> Onderdelenlijst                      | <b>S:</b> Reservdelsöversikt         | <b>GR:</b> Αντικατάσταση μερικής επισκόπησης | <b>SK:</b> Prehľad náhradných dielov                     | <b>EST:</b> Asendusosade ülevaade    |
| <b>E:</b> Vista general de la pieza de repuesto | <b>FIN:</b> Varaosien yleiskuva      | <b>TR:</b> Yedek parçalar özeti              | <b>BG:</b> Преглед на резервните части                   | <b>LT:</b> Atsarginių dalių apžvalga |
| <b>P:</b> Vista geral das peças de substituição | <b>N:</b> Oversikt over reservedeler | <b>SI:</b> Pregled nad nadomestnimi deli     | <b>RO:</b> Privire de ansamblu asupra pieselor de schimb | <b>LV:</b> Rezerves daļu pārskats    |
|   | <b>H:</b> Pótkatrész-áttekintés      |  |  | <b>AR:</b> نظرة عامة على قطع الغيار  |
|   | <b>CZ:</b> Přehled náhradních dílů   |  |  |                                      |



# Montageanleitung/Assembly instructions/Instructions de montage

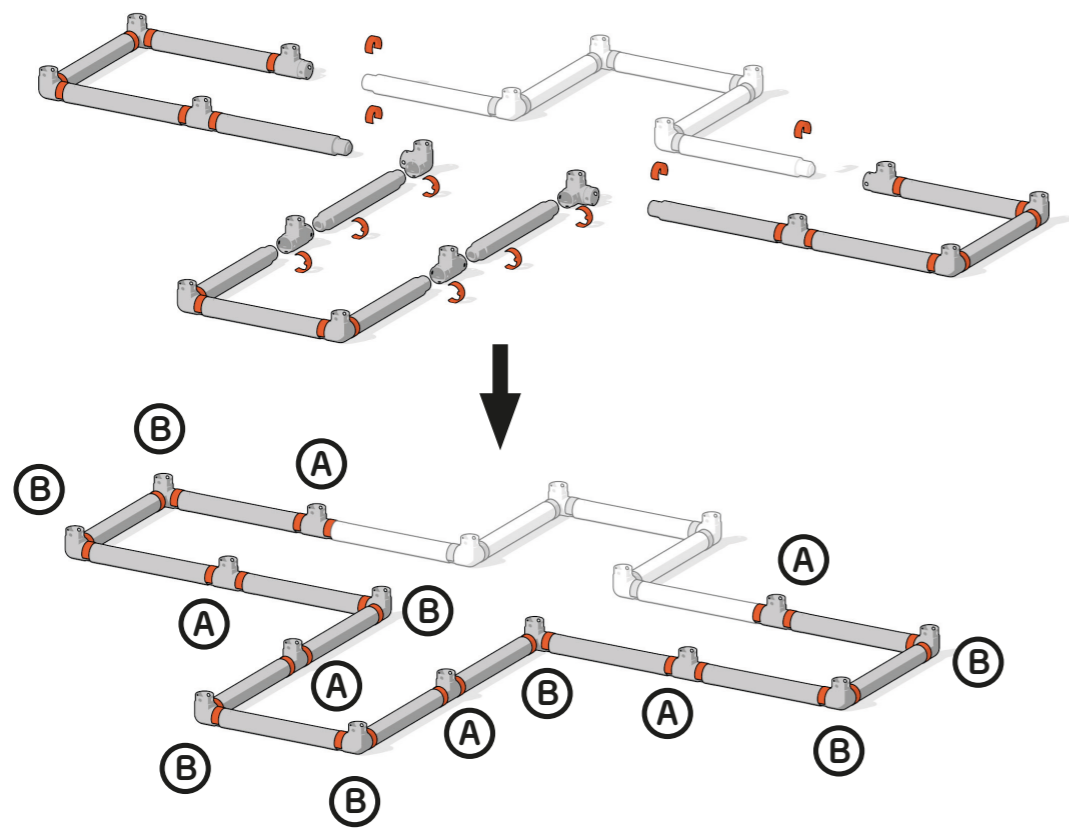
1

- 4x (B)
- 8x (F)
- 5x (H)



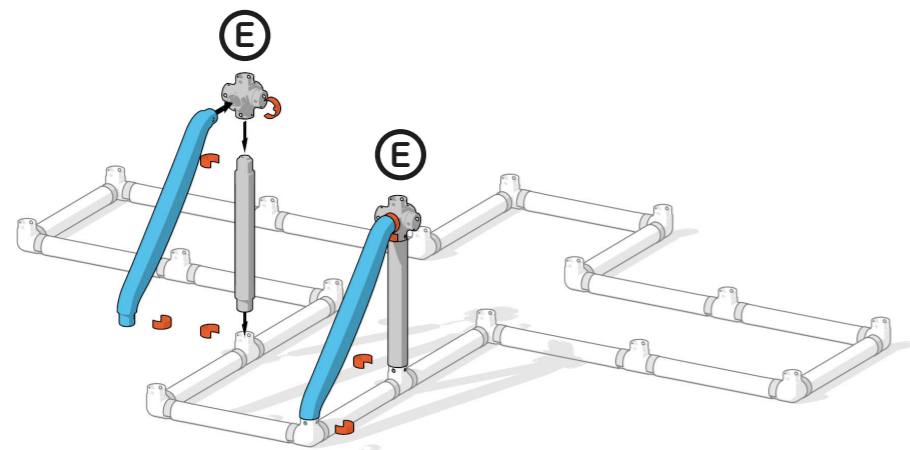
2

- 6x (A)
- 8x (B)
- 24x (F)
- 18x (H)



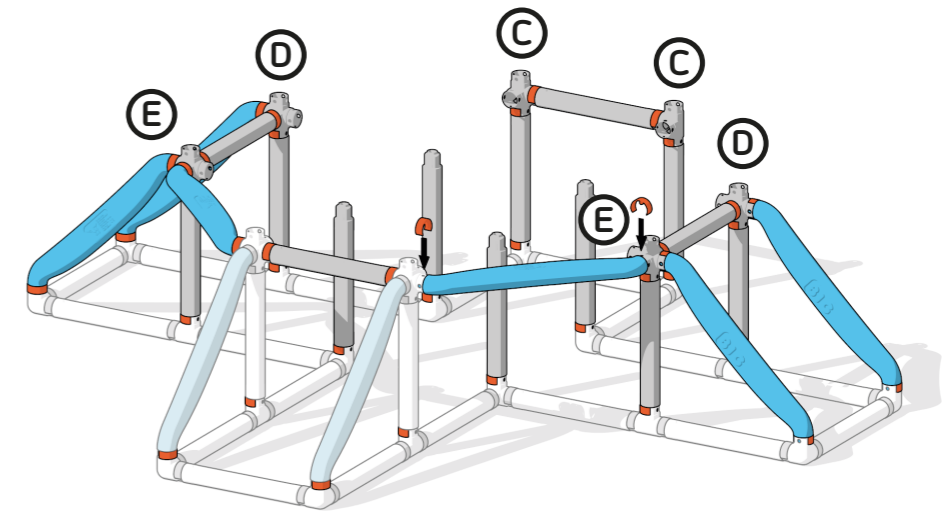
3

- 2x (E)
- 2x (G)
- 8x (F)
- 2x (H)



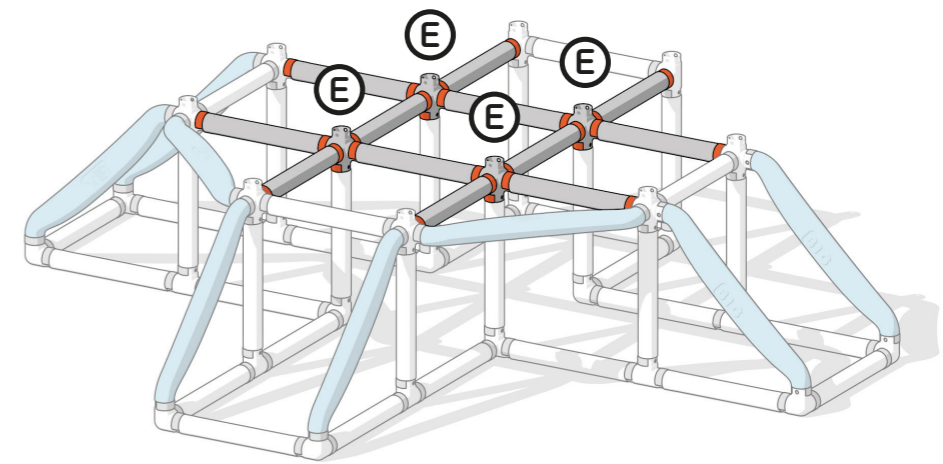
4

- 2x (C)
- 2x (D)
- 2x (E)
- 36x (F)
- 6x (G)
- 14x (H)



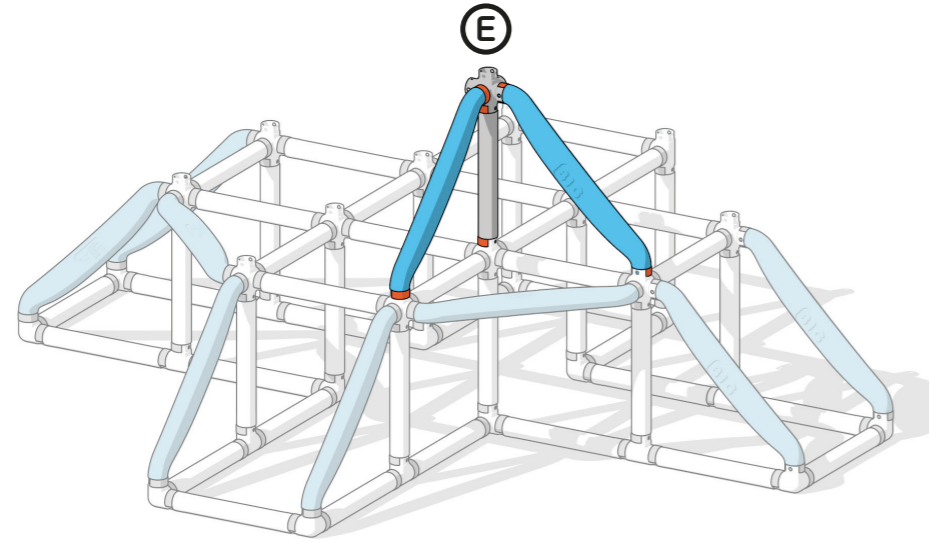
5

- 4x (E)
- 28x (F)
- 12x (H)



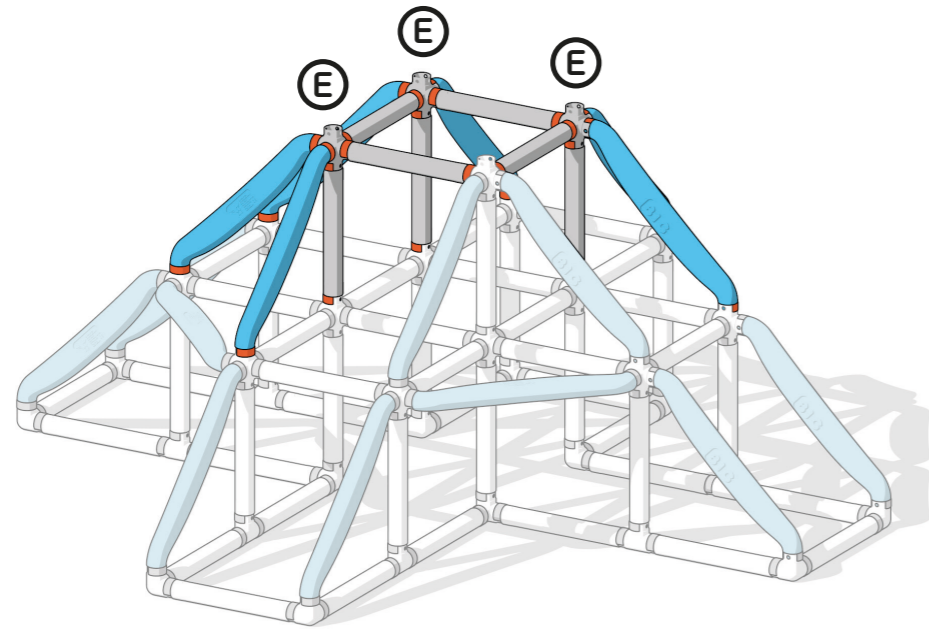
6

- 1x (E)
- 2x (G)
- 6x (F)
- 1x (H)



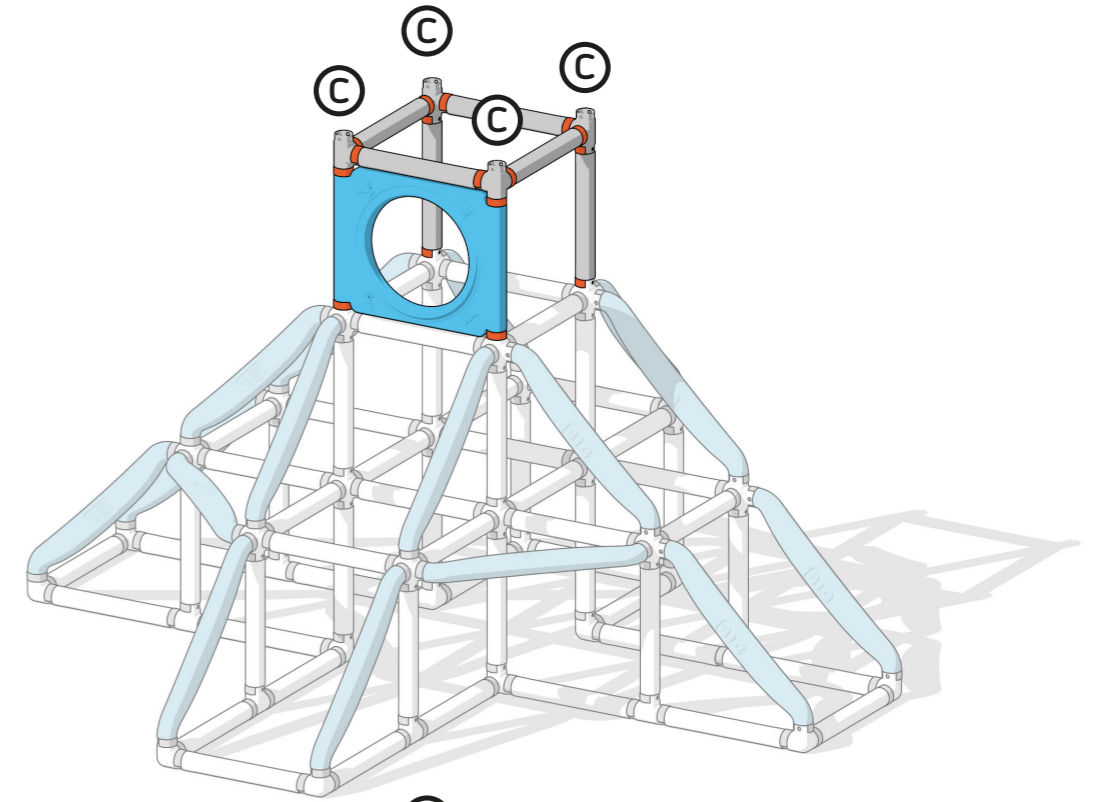
7

- 3x (E)
- 6x (G)
- 26x (F)
- 7x (H)



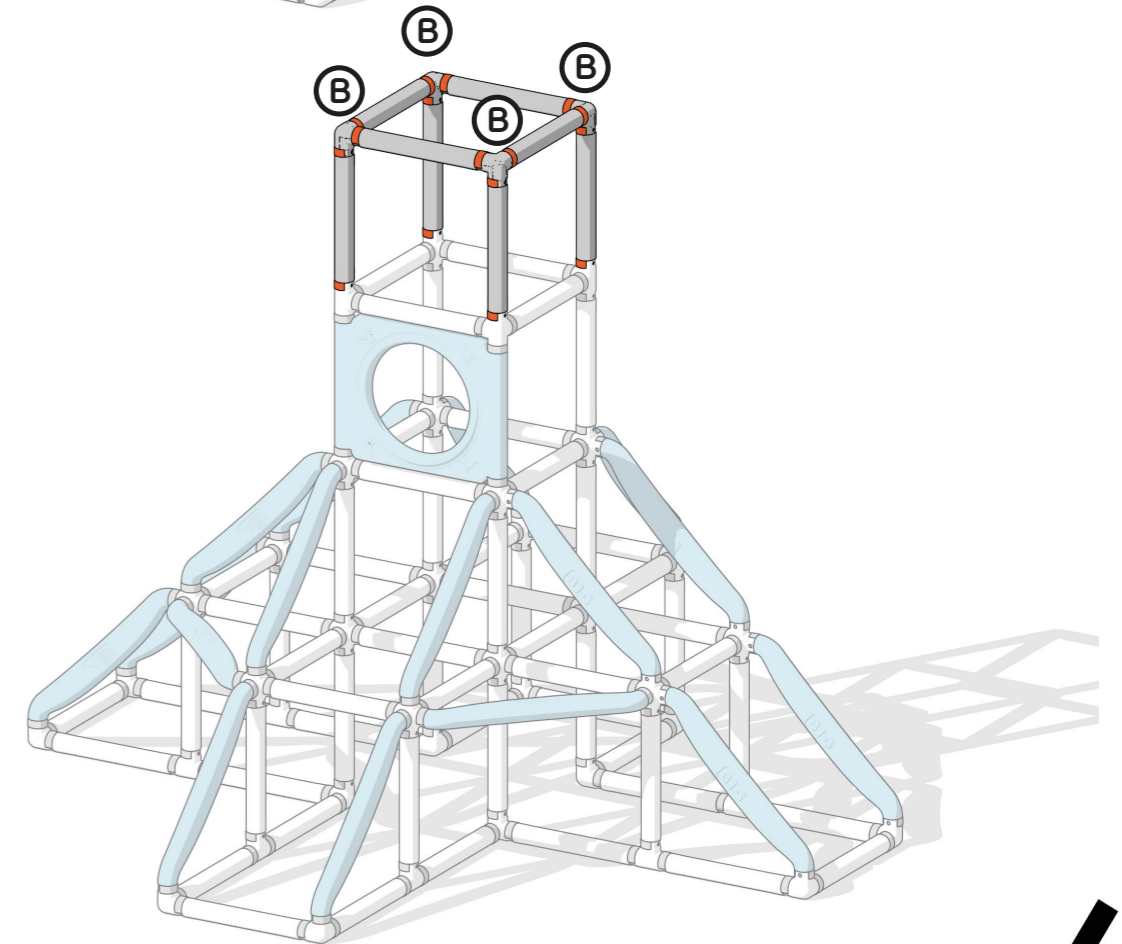
8

- 4x (C)
- 16x (F)
- 1x (J)
- 6x (H)

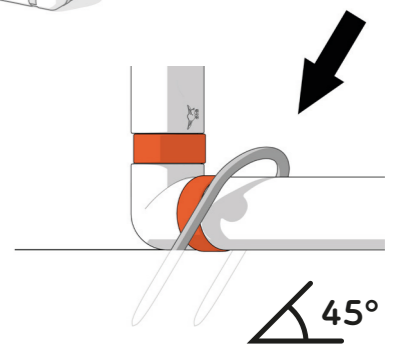


9

- 4x (B)
- 16x (F)
- 8x (H)



10  
8x (I)



# Sicherheitshinweise/Safety instructions/consignes de sécurité

**D:** ACHTUNG! **GB:** WARNING! **F:** ATTENTION! **I:** AVVERTENZA! **NL:** WAARSCHUWING! **E:** ¡ADVERTENCIA! **P:** ATENÇÃO! **DK:** ADVARSEL! **S:** VARNING! **FIN:** VAROITUS! **N:** ADVARSEL! **H:** FIGYELMEZTÉS! **CZ:** UPOZORNĚNÍ! **PL:** OSTRZEŻENIE! **GR:** ΠΡΟΕΙΔΟΠΟΙΗΣΗ! **TR:** UYARI! **SI:** OPOZORILO! **HRV:** UPOZORENJE! **SK:** UPOZORNENIE! **BG:** ВНИМАНИЕ! **RO:** AVERTISMENT! **UA:** УВАГА! **EST:** HOIATUS! **LT:** ĮSPĖJIMAS! **LV:** BRĪDINĀJUMS! **AR:** تحذير!

**DE** -Der Auf- und Abbau ist von Erwachsenen durchzuführen. -Nur für den Hausgebrauch. -Keine Änderungen vornehmen, welche die Sicherheit in Frage stellen! -ACHTUNG! Nur für Kinder über 3 Jahre. Benutzung unter Aufsicht von Erwachsenen. -Nicht geeignet für Kinder unter 3 Jahre wegen Sturzgefahr! -Wir empfehlen, den Artikel auf eine ebene Fläche und mind. 2 Meter von anderen Aufbauten oder Hindernissen entfernt, z.B. Zaun, Garage, Haus, ausladende Zweige, Wäscheleinen oder elektrischen Leitungen, aufzustellen. -Den Artikel keiner direkten Sonnenbestrahlung und hohen Temperaturen aussetzen wegen Gefahr von Verbrennungen auf der Haut. **GB** -Assembly and disassembly must be completed by an adult. -For domestic use only. -Do not attempt to make any modifications which may affect the safety of the product! -WARNING! Only designed for children aged 3 and above. Adult supervision is required at all times. -Not suitable for children under 3 years of age due to risk of falling! -We recommend placing the product on a level surface at least 2 metres away from other structures or obstacles (e.g. fence, garage, house, protruding branches, washing lines or electrical cables). -Do not expose the product to direct sunlight or high temperatures, as this can cause skin burns. **FR** -Le montage et le démontage doivent être effectués par des adultes. -Réserver à un usage familial. -Ne pas effectuer de modifications susceptibles de compromettre la sécurité! -ATTENTION! Convient uniquement aux enfants de plus de 3 ans. -L'utilisation doit se faire sous la surveillance d'un adulte. -Ne convient pas aux enfants de moins de 3 ans, danger de chute! -Nous recommandons de placer l'article sur une surface plane à une distance d'au moins 2 mètres par rapport à d'autres structures ou obstacles, par ex. barrière, garage, maison, branches, corde à linge ou lignes électriques. -L'article ne doit pas être directement exposé aux rayons du soleil ni être soumis à de fortes températures, au risque d'entraîner un risque de brûlures cutanées. -Informations à conserver. -Masse maximale: 100kg. -Installer les fixations au sol en respectant les instructions (selon les caractéristiques du sol) afin d'écartier les risques de renversement ou de soulèvement des éléments de la structure pouvant survenir dans les conditions d'utilisation normale ou de mauvaise utilisation prévisible. -Les jouets d'activité ne doivent pas être installés sur du béton, de l'asphalte, ou tout autre revêtement en dur. -Toute modification apportée au jouet d'origine (par exemple l'ajout d'un accessoire) doit être effectuée conformément aux instructions fournies par le fabricant. -Il est nécessaire d'effectuer des vérifications et des opérations de maintenance sur les parties principales (barres transversales, moyens de suspension, fixations etc.) à intervalles réguliers, à défaut de procéder à ces vérifications, le jouet pourrait se renverser ou constituer un danger. -Il est de première importance d'effectuer les opérations de maintenance et de suivre et respecter toutes les recommandations fournies, au début de chaque saison ainsi qu'à intervalles réguliers au cours d'une saison d'utilisation du jeu. -Remplacer les éléments défectueux conformément aux instructions du fabricant **IT** -Il montaggio e lo smontaggio devono essere effettuati da adulti. -Solo per uso domestico. -Non apportare modifiche che compromettano la sicurezza! -ATTENZIONE! Solo per bambini con più di 3 anni di età. Utilizzare sotto la supervisione di un adulto. -Non adatto a bambini di età inferiore a 3 anni a causa del rischio di cadute! -Si consiglia di posizionare l'articolo su una superficie piana e ad almeno 2 metri di distanza da altre strutture o ostacoli, ad esempio recinzioni, garage, casa, rampi sporgenti, stendibiancheria o cavi elettrici. -Non esporre l'articolo alla luce diretta del sole e alle alte temperature per il rischio di scottature sulla pelle. **NL** -Montage en demontage moeten worden uitgevoerd door volwassenen. -Alleen voor huishoudelijk gebruik. -Brenge geen wijzigingen aan die de veiligheid in gevaar kunnen brengen! -WAARSCHUWING! Alleen voor kinderen vanaf 3 jaar. Gebruik is uitsluitend toegestaan onder toezicht van een volwassene. -Niet geschikt voor kinderen jonger dan 3 jaar vanwege valgevaar! -We raden aan om het klimrek op een vlakke ondergrond te plaatsen en op minstens 2 meter afstand van andere constructies of obstakels. Houd minstens 2 meter afstand tot andere objecten of obstakels, zoals een schutting, garage, huis, overhangende takken, waslijnen of elektriciteitskabels. -Stel het artikel niet bloot aan direct zonlicht en hoge temperaturen vanwege het risico op brandwonden op de huid. **ES** -El montaje y el desmontaje deben ser realizados por adultos. -Solo para uso doméstico. -¡ATENCIÓN! Solo para niños mayores de 3 años. Uso bajo la supervisión de adultos. -¡No es adecuado para niños menores de 3 años debido al peligro de caídas! -Recomendamos instalar este artículo sobre una superficie plana y a una distancia mínima de 2 metros de otras construcciones u obstáculos, por ejemplo, una valla, un garaje, una casa, ramos que sobresalgan, cuerdas para tender la ropa o líneas eléctricas. -No exponer el artículo a la radiación directa del sol ni a temperaturas elevadas, debido al peligro de quemaduras en la piel. **PT** -A montagem e desmontagem devem ser efetuadas por adultos. -Apenas para uso doméstico. -ATENÇÃO! Apenas para crianças com mais de 3 anos. Utilizar sob a supervisão de um adulto. -Não é adequado para crianças com menos de 3 anos, devido ao risco de queda! -Recomendamos que o equipamento seja montado numa superfície plana e a pelo menos 2 metros de distância de outras estruturas ou obstáculos, por exemplo, vedações, garagem, casa, ramos pendentes, estendais ou cabos elétricos. -Não exponha o equipamento à luz solar direta nem a temperaturas elevadas, devido ao risco de queimaduras na pele. **DK** -Opsætning og nedtagning skal gøres af voksne. -Kun til hjembrug. -ADVARSEL! Kun til børn over tre år. Benyttes under opsyn af voksne. -Ikke egnet til børn under tre år på grund af risikoen for at falde ned. -Vi anbefaler, at opstille produktet på en jævn overflade og mindst to meter væk fra andre konstruktioner eller forhindringer, f.eks. hegn, garage, hus, udstikende grene, torresnore eller elektriske ledninger. -Udsæt ikke produktet for direkte sollys og høje temperaturer på grund af faren for forbrændinger på huden. **SV** -Uppbyggnad och nedmontering får endast utföras av vuxna. -Endast för privat bruk. -VARNING! Avsedd för barn från tre år. Använd under överinseende av vuxen. -Ej lämplig för barn under 3 år på grund av fallrisk! -Vi rekommenderar att produkten placeras på ett plant underlag och minst två meter från andra konstruktioner eller hinder, t.ex. staket, garage, hus, överhängande grenar, tvättlinor eller elledningar. -Undvik att produkten utsätts för kraftig solstrålning och höga temperaturer som kan leda till brännskador på huden. **FI** -Aikuisten on huolehdittava laitteen kokoamisesta ja purkamisesta. -Vain kotikäyttöön. -HUOMIO! Vain yli 3-vuotiaille lapsille. Käyttö aikuisten valvonnassa. -Ei sovellu alle 3-vuotiaille lapsille putoamisvaaran takia! -Ei sovellu alle 3-vuotiaille lapsille putoamisvaaran takia! -Suositelluttemme, että laite sijoitetaan tasaiselle alustalle ja vähintään 2 metrin päähän muista rakenteista tai esteistä, esim. aidasta, autotallista, talosta, riippuvista oksista, pyrkivästä peleistä. -Älä altista tuuletetta suoraan auringonvalolle ja korkeille lämpötiloille, koska se voi aiheuttaa palovammoja ihoon. **NO** -Montering og demontering skal utføres av en voksen. -Kun for bruk i hjemmet. -OBS! Kun for barn over 3 år. Bruk under tilsyn av voksne. -Ikke egnet for barn under 3 år, grunnet fare for fall! -Vi anbefaler å sette opp stativet på et jevnt underlag og minst 2 meter fra andre gjenstander eller hindringer, f.eks. gjerde, garasje, hus, grener, klesstativ eller elektriske ledninger. -Ikke utsett stativet for direkte sollys og høye temperaturer, grunnet fare for forbrenning på huden. **HU** -Az össze- és szétszerelés felőltéknél kell végezni. -Csak otthoni használatra. -FIGYELEM! Csak 3 évesnél idősebb gyermekeknek. Felőltéknél felügyeletével használható. -3 évesnél fiatalabb gyermekek számára leesés veszélye miatt nem alkalmas! -Javasoljuk, hogy a termékét sima felületen és más felépítményektől legalább 2 méteres távolságra állítsa fel, ilyenek például kerítés, garázs, ház, szétterülő ágak, száritókötél vagy elektromos vezetékek. -Ne tegye ki a terméket közvetlen napsütésnek és magas hőmérsékletnek, mivel fennáll a veszélye, hogy égési sérülések keletkeznek a bőron. **CZ** -Montáž a demontáž musí provádět dospělá osoba. -Pouze pro použití v domácnosti. -POZOR! Pouze pro děti starší 3 let. Používejte pod dohledem dospělých osob. -Není vhodné pro děti mladší 3 let, hrozí pad! -Doporučujeme, aby byl výrobek umístěn na rovném povrchu a ve vzdálenosti nejméně 2 m od jiných konstrukcí nebo překážek, např. plotu, garáže, domu, vysvětlující větví, prádelních šňůr nebo elektrických kabelů. -Nevystavujte výrobek přímému slunečnímu záření a vysokým teplotám, protože hrozí nebezpečí popálení pokožky. **PL** -Montaż i demontaż muszą być wykonywane przez osoby dorosłe. -Tylko do użytku domowego. -UWAGA! Tylko dla dzieci powyżej 3 lat. Używaj pod nadzorem osoby dorosłej. -Nieodpowiednie dla dzieci poniżej 3 roku życia ze względu na ryzyko upadku! -Zalecamy umieszczenie artykułu na płaskiej powierzchni i w odległości co najmniej 2 metrów od innych konstrukcji lub przeszkód, np. ogrodzenia, garażu, domu, zwisających gałęzi, sznurków na ubrania lub przewodów elektrycznych. -Nie wystawiać artykułu na bezpośrednie działanie promieni słonecznych i wysokich temperatur ze względu na ryzyko poparzenia skóry. **GR** -Η εγκατάσταση και απεγκατάσταση πρέπει να διεξάγεται από ενήλικες. -Μόνο για οικιακή χρήση. -ΠΡΟΣΟΧΗ! Μόνο για παιδιά άνω των 3 ετών. Χρήση υπό επίτηρηση ενήλικών. -Δεν ενδείκνυται για παιδιά κάτω των 3 ετών λόγω κινδύνου πτώσης! -Συστήνουμε τοποθέτηση του είδους επάνω σε επίπεδη επιφάνεια και τουλάχιστον 2 μέτρα μακριά από άλλες κατασκευές ή εμπόδια, π.χ. φράχτη, γκαράζ, οικία, προεξέχοντα κλαδιά, οχονία απλωμάτων ρούχων ή ηλεκτρικά καλώδια. -Μην εκθέτετε το είδος αυτό σε απευθείας ηλιακή ακτινοβολία και υψηλές θερμοκρασίες λόγω κινδύνου εγκαυμάτων στο δέρμα. **TR** -Takma ve sökme işlemleri yetiştik tarafından yapılmalıdır. -Sadece domestik kullanıma yöneliktir. -UYARI! Sadece 3 yaş ve üzeri çocuklar için tasarlanmıştır. Yetiştikn gözetimi her zaman gereklidir. -Ürünü diğer yapılardan veya engellerden (ör. çit, garaj, ev, çitkintili duvar, çamaşır makinesi veya elektrik kabloları) en az 2 metre uzağa düz bir yüzeye yerleştirilmeyi öneririz. -Ürünü doğrudan güneş ışığına veya yüksek sıcaklıklara maruz bırakmayın, aksi takdirde cilt yanıklarına neden olabilir. **SL** -Montaža in demontaža morajo opraviti odrasle osebe. -Samo za domačo uporabo. -POZOR! Samo za otroke, starejše od 3 let. Uporabljajte pod nadzorom odrasle osebe. -Ni primerno za otroke, mlajše od 3 let, zaradi nevarnosti pada! -Priporočamo, da izdelek postavite na ravno površino in vsaj dva (2) metra stran od drugih konstrukcij ali ovir, kot so ograje, garaže, hiše, veje, vrvice za obešanje perila ali električni kablji. -Zaradi nevarnosti opeklin na koži izdelka ne izpostavljajte neposredni sončni svetlobi in visokim temperaturam. **HR** -Montažu i demontažu mora izvršiti odrasla osoba. -Samo za upotrebu u kućanstvu. -UPOZORENJE! Namijenjeno samo djeci od 3 i više godina. U svakom trenutku potreban je nadzor odrasle osebe. -Nije prikladno za djecu u dobi ispod 3 godine zbog opasnosti od pada! -Preporučujemo da proizvod postavite na ravnu površinu najmanje 2 metra udaljen od drugih konstrukcija ili prepreka (npr. ograda, garaža, kuća, grane koje strše, vodovi za pranje ili električni kabljevi). -Proizvod nemojte izlagati izravnoj sunčevoj svjetlosti ili visokim temperaturama jer to može izazvati opekline kože. **SK** -Montáž a demontáž vykonávajú iba dospelé osoby. -Iba na domáce použitie. -POZOR! Iba pre deti staršie ako 3 roky. Používanie iba pod dohľadom dospelých osôb. -Nie je vhodné pre deti mladšie ako 3 roky z dôvodu nebezpečenstva pádu! -Odporúčame, aby sa výrobok inštaloval na rovnej ploche a bol od iných nadstavieb a prekážok vzdialený min. 2 metre, napr. od plotu, garáže, domu, vysvetľujúcich konárov, šnúr na bielizeň alebo elektrických vedení. -Výrobok nevystavujte priamemu slnečnému žiareniu a vysokým teplotám z dôvodu nebezpečenstva popálení pokožky. **BG** -Монтажът и демонтажът трябва да се извършат от възрастни. -Само за домашна употреба. -ВНИМАНИЕ! Само за деца над 3 години. Да се използва под наблюдението на възрастни. -Не е подходяща за деца под 3 години поради опасност от падане! -Препоръчваме изделието да се постави върху равна повърхност и мин. на 2 метра от други конструкции или препятствия, напр. ограда, гараж, сграда, надвиснали клони, вжета за дрехи или електрически кабели. -Изделието не трябва да се излага на пряка слънчева светлина и високи температури поради опасност от изгаряне на кожата. **RO** -Montarea și demontarea trebuie să fie efectuate de către adulți. -Numai pentru uz casnic. -ATENȚIE! Numai pentru copii cu vârsta de peste 3 ani. Utilizați sub supravegherea adulților. -Nu este potrivit pentru copii sub 3 ani din cauza riscului de cădere! -Vă recomandăm ca articolul să fie așezat pe o suprafață plană și min. la o distanță de 2 metri de alte structuri sau obstacole, ca de exemplu gard, garaj, casă, ramuri atârșate, frângerii de rufe sau cabluri electrice. -Nu expuneți articolul la lumina directă a soarelui și la temperaturi ridicate din cauza riscului de arsuri pe piele. **UA** -Монтаж і демонтаж повинні виконувати дорослі. -Тільки для домашнього використання. -УВАГА! Тільки для дітей старше 3 років. Використовувати під наглядом дорослих. -Не підходить для дітей до 3 років через ризик падіння! -Ми рекомендуємо встановлювати виріб на рівній поверхні на відстані принаймні 2 метри від інших конструкцій або перешкод, наприклад паркану, гаража, будинку, гілок, що звисають, білізнятної мотузки або електричних проводів. -Не піддавайте виріб впливу прямих сонячних променів і високих температур через ризик отримання опіків на шкірі. **EE** -Kokkupanekut ja lahtivõtmist peavad teostama täiskasvanud. -Ainult koduseks asutamiseks. -TÄHELEPANU! Ainult üle 3-aastaste lastele. Kasutada täiskasvanu järelevalve all. -Ei sobi alla 3-aastaste lastele kukkumisohtu tõttu! -Soovitame paigutada eseme tasasele pinnale ja vähemalt 2 meetri kaugusele muudest ehitistest või takistustest, nt aiast, garaazist, majast, väljaulatuvatest okstest, pesunõõrist või elektrijuhtmetest. -Ärge jätke toodet otsese päikesevalguse ega kõrge temperatuuri kätte, kuna võite saada naha põletushaavu. **LT** -Sumontavimą ir išmontavimą turi atlikti suaugusieji. -Tik buitiniam naudojimui. -DĖMESIO! Tik vyresniems nei 3 metų vaikams. Naudoti prižiūrint suaugusiesiems. -Netinka jaunesniems nei 3 metų vaikams dėl pavojaus nukristi! -Rekomenduojame konstrukciją statyti ant lygaus paviršiaus ir ne mažiau nei 2 metrų atstumu nuo kitų konstrukcijų ar kliūčių, pvz., tvoros, garažo, namo, išsikišusių šakų, skalbinių virvės ar elektros laidų. -Dūšme riski nederinyle 3 yaşından küçük çocuklar için uygun değildir. -Döl önde nedeğimo pavojaus nelaikykite konstrukcijos tiesioginio saulės spinduliuose ir aukštoje temperatūroje. **LV** -Montāža un demontāža jāveic pieaugušajam. -Tikai lietošanai mājās apstākļos. -BRĪDINĀJUMS! Paredzēts tikai bērniem no 3 gadu vecuma. Jānodrošina pastāvīga pieaugušo uzraudzība. -Nav piemērots bērniem līdz 3 gadu vecumam kritiena riska dēļ. -Iesakām novietot izstrādājumu uz līdzenas virsmas vismaz 2 metru attālumā no citām konstrukcijām vai šķēršļiem (piemēram, žoga, garažas, mājas ēkas, izvirzītiem zariem, velas auklām vai elektrības kabeļiem). -Nepakļaut izstrādājumu tiešu saules staru vai augstas temperatūras iedarbībai, jo tas var izraisīt ādas apdegumus. **AR** -صحن لبق نم كیفك لتال او عیمرجت التال امارأ ذی فنت بچی. **TR** -Takma ve sökme işlemleri yetiştik tarafından yapılmalıdır. -Sadece domestik kullanıma yöneliktir. -UYARI! Sadece 3 yaş ve üzeri çocuklar için tasarlanmıştır. Yetiştikn gözetimi her zaman gereklidir. -Ürünü diğer yapılardan veya engellerden (ör. çit, garaj, ev, çitkintili duvar, çamaşır makinesi veya elektrik kabloları) en az 2 metre uzağa düz bir yüzeye yerleştirilmeyi öneririz. -Ürünü doğrudan güneş ışığına veya yüksek sıcaklıklara maruz bırakmayın, aksi takdirde cilt yanıklarına neden olabilir. **SL** -Montaža in demontaža morajo opraviti odrasle osebe. -Samo za domačo uporabo. -POZOR! Samo za otroke, starejše od 3 let. Uporabljajte pod nadzorom odrasle osebe. -Ni primerno za otroke, mlajše od 3 let, zaradi nevarnosti pada! -Priporočamo, da izdelek postavite na ravno površino in vsaj dva (2) metra stran od drugih konstrukcij ali ovir, kot so ograje, garaže, hiše, veje, vrvice za obešanje perila ali električni kablji. -Zaradi nevarnosti opeklin na koži izdelka ne izpostavljajte neposredni sončni svetlobi in visokim temperaturam. **HU** -Az össze- és szétszerelés felőltéknél kell végezni. -Csak otthoni használatra. -FIGYELEM! Csak 3 évesnél idősebb gyermekeknek. Felőltéknél felügyeletével használható. -3 évesnél fiatalabb gyermekek számára leesés veszélye miatt nem alkalmas! -Javasoljuk, hogy a termékét sima felületen és más felépítményektől legalább 2 méteres távolságra állítsa fel, ilyenek például kerítés, garázs, ház, szétterülő ágak, száritókötél vagy elektromos vezetékek. -Ne tegye ki a terméket közvetlen napsütésnek és magas hőmérsékletnek, mivel fennáll a veszélye, hogy égési sérülések keletkeznek a bőron. **CZ** -Montáž a demontáž musí provádět dospělá osoba. -Pouze pro použití v domácnosti. -POZOR! Pouze pro děti starší 3 let. Používejte pod dohledem dospělých osob. -Není vhodné pro děti mladší 3 let, hrozí pad! -Doporučujeme, aby byl výrobek umístěn na rovném povrchu a ve vzdálenosti nejméně 2 m od jiných konstrukcí nebo překážek, např. plotu, garáže, domu, zwisających gałęzi, sznurków na ubrania lub przewodów elektrycznych. -Nie wystawiać artykułu na bezpośrednie działanie promieni słonecznych i wysokich temperatur ze względu na ryzyko poparzenia skóry. **PL** -Montaż i demontaż muszą być wykonywane przez osoby dorosłe. -Tylko do użytku domowego. -UWAGA! Tylko dla dzieci powyżej 3 lat. Używaj pod nadzorem osoby dorosłej. -Nieodpowiednie dla dzieci poniżej 3 roku życia ze względu na ryzyko upadku! -Zalecamy umieszczenie artykułu na płaskiej powierzchni i w odległości co najmniej 2 metrów od innych konstrukcji lub przeszkód, np. ogrodzenia, garażu, domu, zwisających gałęzi, sznurków na ubrania lub przewodów elektrycznych. -Nie wystawiać artykułu na bezpośrednie działanie promieni słonecznych i wysokich temperatur ze względu na ryzyko poparzenia skóry. **GR** -Η εγκατάσταση και απεγκατάσταση πρέπει να διεξάγεται από ενήλικες. -Μόνο για οικιακή χρήση. -ΠΡΟΣΟΧΗ! Μόνο για παιδιά άνω των 3 ετών. Χρήση υπό επίτηρηση ενήλικών. -Δεν ενδείκνυται για παιδιά κάτω των 3 ετών λόγω κινδύνου πτώσης! -Συστήνουμε τοποθέτηση του είδους επάνω σε επίπεδη επιφάνεια και τουλάχιστον 2 μέτρα μακριά από άλλες κατασκευές ή εμπόδια, π.χ. φράχτη, γκαράζ, οικία, προεξέχοντα κλαδιά, οχονία απλωμάτων ρούχων ή ηλεκτρικά καλώδια. -Μην εκθέτετε το είδος αυτό σε απευθείας ηλιακή ακτινοβολία και υψηλές θερμοκρασίες λόγω κινδύνου εγκαυμάτων στο δέρμα. **TR** -Takma ve sökme işlemleri yetiştik tarafından yapılmalıdır. -Sadece domestik kullanıma yöneliktir. -UYARI! Sadece 3 yaş ve üzeri çocuklar için tasarlanmıştır. Yetiştikn gözetimi her zaman gereklidir. -Ürünü diğer yapılardan veya engellerden (ör. çit, garaj, ev, çitkintili duvar, çamaşır makinesi veya elektrik kabloları) en az 2 metre uzağa düz bir yüzeye yerleştirilmeyi öneririz. -Ürünü doğrudan güneş ışığına veya yüksek sıcaklıklara maruz bırakmayın, aksi takdirde cilt yanıklarına neden olabilir. **SL** -Montaža in demontaža morajo opraviti odrasle osebe. -Samo za domačo uporabo. -POZOR! Samo za otroke, starejše od 3 let. Uporabljajte pod nadzorom odrasle osebe. -Ni primerno za otroke, mlajše od 3 let, zaradi nevarnosti pada! -Priporočamo, da izdelek postavite na ravno površino in vsaj dva (2) metra stran od drugih konstrukcij ali ovir, kot so ograje, garaže, hiše, veje, vrvice za obešanje perila ali električni kablji. -Zaradi nevarnosti opeklin na koži izdelka ne izpostavljajte neposredni sončni svetlobi in visokim temperaturam. **HU** -Az össze- és szétszerelés felőltéknél kell végezni. -Csak otthoni használatra. -FIGYELEM! Csak 3 évesnél idősebb gyermekeknek. Felőltéknél felügyeletével használható. -3 évesnél fiatalabb gyermekek számára leesés veszélye miatt nem alkalmas! -Javasoljuk, hogy a termékét sima felületen és más felépítményektől legalább 2 méteres távolságra állítsa fel, ilyenek például kerítés, garázs, ház, szétterülő ágak, száritókötél vagy elektromos vezetékek. -Ne tegye ki a terméket közvetlen napsütésnek és magas hőmérsékletnek, mivel fennáll a veszélye, hogy égési sérülések keletkeznek a bőron. **CZ** -Montáž a demontáž musí provádět dospělá osoba. -Pouze pro použití v domácnosti. -POZOR! Pouze pro děti starší 3 let. Používejte pod dohledem dospělých osob. -Není vhodné pro děti mladší 3 let, hrozí pad! -Doporučujeme, aby byl výrobek umístěn na rovném povrchu a ve vzdálenosti nejméně 2 m od jiných konstrukcí nebo překážek, např. plotu, garáže, domu, zwisających gałęzi, sznurków na ubrania lub przewodów elektrycznych. -Nie wystawiać artykułu na bezpośrednie działanie promieni słonecznych i wysokich temperatur ze względu na ryzyko poparzenia skóry. **PL** -Montaż i demontaż muszą być wykonywane przez osoby dorosłe. -Tylko do użytku domowego. -UWAGA! Tylko dla dzieci powyżej 3 lat. Używaj pod nadzorem osoby dorosłej. -Nieodpowiednie dla dzieci poniżej 3 roku życia ze względu na ryzyko upadku! -Zalecamy umieszczenie artykułu na płaskiej powierzchni i w odległości co najmniej 2 metrów od innych konstrukcji lub przeszkód, np. ogrodzenia, garażu, domu, zwisających gałęzi, sznurków na ubrania lub przewodów elektrycznych. -Nie wystawiać artykułu na bezpośrednie działanie promieni słonecznych i wysokich temperatur ze względu na ryzyko poparzenia skóry. **GR** -Η εγκατάσταση και απεγκατάσταση πρέπει να διεξάγεται από ενήλικες. -Μόνο για οικιακή χρήση. -ΠΡΟΣΟΧΗ! Μόνο για παιδιά άνω των 3 ετών. Χρήση υπό επίτηρηση ενήλικών. -Δεν ενδείκνυται για παιδιά κάτω των 3 ετών λόγω κινδύνου πτώσης! -Συστήνουμε τοποθέτηση του είδους επάνω σε επίπεδη επιφάνεια και τουλάχιστον 2 μέτρα μακριά από άλλες κατασκευές ή εμπόδια, π.χ. φράχτη, γκαράζ, οικία, προεξέχοντα κλαδιά, οχονία απλωμάτων ρούχων ή ηλεκτρικά καλώδια. -Μην εκθέτετε το είδος αυτό σε απευθείας ηλιακή ακτινοβολία και υψηλές θερμοκρασίες λόγω κινδύνου εγκαυμάτων στο δέρμα. **TR** -Takma ve sökme işlemleri yetiştik tarafından yapılmalıdır. -Sadece domestik kullanıma yöneliktir. -UYARI! Sadece 3 yaş ve üzeri çocuklar için tasarlanmıştır. Yetiştikn gözetimi her zaman gereklidir. -Ürünü diğer yapılardan veya engellerden (ör. çit, garaj, ev, çitkintili duvar, çamaşır makinesi veya elektrik kabloları) en az 2 metre uzağa düz bir yüzeye yerleştirilmeyi öneririz. -Ürünü doğrudan güneş ışığına veya yüksek sıcaklıklara maruz bırakmayın, aksi takdirde cilt yanıklarına neden olabilir. **SL** -Montaža in demontaža morajo opraviti odrasle osebe. -Samo za domačo uporabo. -POZOR! Samo za otroke, starejše od 3 let. Uporabljajte pod nadzorom odrasle osebe. -Ni primerno za otroke, mlajše od 3 let, zaradi nevarnosti pada! -Priporočamo, da izdelek postavite na ravno površino in vsaj dva (2) metra stran od drugih konstrukcij ali ovir, kot so ograje, garaže, hiše, veje, vrvice za obešanje perila ali električni kablji. -Zaradi nevarnosti opeklin na koži izdelka ne izpostavljajte neposredni sončni svetlobi in visokim temperaturam. **HU** -Az össze- és szétszerelés felőltéknél kell végezni. -Csak otthoni használatra. -FIGYELEM! Csak 3 évesnél idősebb gyermekeknek. Felőltéknél felügyeletével használható. -3 évesnél fiatalabb gyermekek számára leesés veszélye miatt nem alkalmas! -Javasoljuk, hogy a termékét sima felületen és más felépítményektől legalább 2 méteres távolságra állítsa fel, ilyenek például kerítés, garázs, ház, szétterülő ágak, száritókötél vagy elektromos vezetékek. -Ne tegye ki a terméket közvetlen napsütésnek és magas hőmérsékletnek, mivel fennáll a veszélye, hogy égési sérülések keletkeznek a bőron. **CZ** -Montáž a demontáž musí provádět dospělá osoba. -Pouze pro použití v domácnosti. -POZOR! Pouze pro děti starší 3 let. Používejte pod dohledem dospělých osob. -Není vhodné pro děti mladší 3 let, hrozí pad! -Doporučujeme, aby byl výrobek umístěn na rovném povrchu a ve vzdálenosti nejméně 2 m od jiných konstrukcí nebo překážek, např. plotu, garáže, domu, zwisających gałęzi, sznurków na ubrania lub przewodów elektrycznych. -Nie wystawiać artykułu na bezpośrednie działanie promieni słonecznych i wysokich temperatur ze względu na ryzyko poparzenia skóry. **PL** -Montaż i demontaż muszą być wykonywane przez osoby dorosłe. -Tylko do użytku domowego. -UWAGA! Tylko dla dzieci powyżej 3 lat. Używaj pod nadzorem osoby dorosłej. -Nieodpowiednie dla dzieci poniżej 3 roku życia ze względu na ryzyko upadku! -Zalecamy umieszczenie artykułu na płaskiej powierzchni i w odległości co najmniej 2 metrów od innych konstrukcji lub przeszkód, np. ogrodzenia, garażu, domu, zwisających gałęzi, sznurków na ubrania lub przewodów elektrycznych. -Nie wystawiać artykułu na bezpośrednie działanie promieni słonecznych i wysokich temperatur ze względu na ryzyko poparzenia skóry. **GR** -Η εγκατάσταση και απεγκατάσταση πρέπει να διεξάγεται από ενήλικες. -Μόνο για οικιακή χρήση. -ΠΡΟΣΟΧΗ! Μόνο για παιδιά άνω των 3 ετών. Χρήση υπό επίτηρηση ενήλικών. -Δεν ενδείκνυται για παιδιά κάτω των 3 ετών λόγω κινδύνου πτώσης! -Συστήνουμε τοποθέτηση του είδους επάνω σε επίπεδη επιφάνεια και τουλάχιστον 2 μέτρα μακριά από άλλες κατασκευές ή εμπόδια, π.χ. φράχτη, γκαράζ, οικία, προεξέχοντα κλαδιά, οχονία απλωμάτων ρούχων ή ηλεκτρικά καλώδια. -Μην εκθέτετε το είδος αυτό σε απευθείας ηλιακή ακτινοβολία και υψηλές θερμοκρασίες λόγω κινδύνου εγκαυμάτων στο δέρμα. **TR** -Takma ve sökme işlemleri yetiştik tarafından yapılmalıdır. -Sadece domestik kullanıma yöneliktir. -UYARI! Sadece 3 yaş ve üzeri çocuklar için tasarlanmıştır. Yetiştikn gözetimi her zaman gereklidir. -Ürünü diğer yapılardan veya engellerden (ör. çit, garaj, ev, çitkintili duvar, çamaşır makinesi veya elektrik kabloları) en az 2 metre uzağa düz bir yüzeye yerleştirilmeyi öneririz. -Ürünü doğrudan güneş ışığına veya yüksek sıcaklıklara maruz bırakmayın, aksi takdirde cilt yanıklarına neden olabilir. **SL** -Montaža in demontaža morajo opraviti odrasle osebe. -Samo za domačo uporabo. -POZOR! Samo za otroke, starejše od 3 let. Uporabljajte pod nadzorom odrasle osebe. -Ni primerno za otroke, mlajše od 3 let, zaradi nevarnosti pada! -Priporočamo, da izdelek postavite na ravno površino in vsaj dva (2) metra stran od drugih konstrukcij ali ovir, kot so ograje, garaže, hiše, veje, vrvice za obešanje perila ali električni kablji. -Zaradi nevarnosti opeklin na koži izdelka ne izpostavljajte neposredni sončni svetlobi in visokim temperaturam. **HU** -Az össze- és szétszerelés felőltéknél kell végezni. -Csak otthoni használatra. -FIGYELEM! Csak 3 évesnél idősebb gyermekeknek. Felőltéknél felügyeletével használható. -3 évesnél fiatalabb gyermekek számára leesés veszélye miatt nem alkalmas! -Javasoljuk, hogy a termékét sima felületen és más felépítményektől legalább 2 méteres távolságra állítsa fel, ilyenek például kerítés, garázs, ház, szétterülő ágak, száritókötél vagy elektromos vezetékek. -Ne tegye ki a terméket közvetlen napsütésnek és magas hőmérsékletnek, mivel fennáll a veszélye, hogy égési sérülések keletkeznek a bőron. **CZ** -Montáž a demontáž musí provádět dospělá osoba. -Pouze pro použití v domácnosti. -POZOR! Pouze pro děti starší 3 let. Používejte pod dohledem dospělých osob. -Není vhodné pro děti mladší 3 let, hrozí pad! -Doporučujeme, aby byl výrobek umístěn na rovném povrchu a ve vzdálenosti nejméně 2 m od jiných konstrukcí nebo překážek, např. plotu, garáže, domu, zwisających gałęzi, sznurków na ubrania lub przewodów elektrycznych. -Nie wystawiać artykułu na bezpośrednie działanie promieni słonecznych i wysokich temperatur ze względu na ryzyko poparzenia skóry. **PL** -Montaż i demontaż muszą być wykonywane przez osoby dorosłe. -Tylko do użytku domowego. -UWAGA! Tylko dla dzieci powyżej 3 lat. Używaj pod nadzorem osoby dorosłej. -Nieodpowiednie dla dzieci poniżej 3 roku życia ze względu na ryzyko upadku! -Zalecamy umieszczenie artykułu na płaskiej powierzchni i w odległości co najmniej 2 metrów od innych konstrukcji lub przeszkód, np. ogrodzenia, garażu, domu, zwisających gałęzi, sznurków na ubrania lub przewodów elektrycznych. -Nie wystawiać artykułu na bezpośrednie działanie promieni słonecznych i wysokich temperatur ze względu na ryzyko poparzenia skóry. **GR** -Η εγκατάσταση και απεγκατάσταση πρέπει να διεξάγεται από ενήλικες. -Μόνο για οικιακή χρήση. -ΠΡΟΣΟΧΗ! Μόνο για παιδιά άνω των 3 ετών. Χρήση υπό επίτηρηση ενήλικών. -Δεν ενδείκνυται για παιδιά κάτω των 3 ετών λόγω κινδύνου πτώσης! -Συστήνουμε τοποθέτηση του είδους επάνω σε επίπεδη επιφάνεια και τουλάχιστον 2 μέτρα μακριά από άλλες κατασκευές ή εμπόδια, π.χ. φράχτη, γκαράζ, οικία, προεξέχοντα κλαδιά, οχονία απλωμάτων ρούχων ή ηλεκτρικά καλώδια. -Μην εκθέτετε το είδος αυτό σε απευθείας ηλιακή ακτινοβολία και υψηλές θερμοκρασίες λόγω κινδύνου εγκαυμάτων στο δέρμα. **TR** -Takma ve sökme işlemleri yetiştik tarafından yapılmalıdır. -Sadece domestik kullanıma yöneliktir. -UYARI! Sadece 3 yaş ve üzeri çocuklar için tasarlanmıştır. Yetiştikn gözetimi her zaman gereklidir. -Ürünü diğer yapılardan veya engellerden (ör. çit, garaj, ev, çitkintili duvar, çamaşır makinesi veya elektrik kabloları) en az 2 metre uzağa düz bir yüzeye yerleştirilmeyi öneririz. -Ürünü doğrudan güneş ışığına veya yüksek sıcaklıklara maruz bırakmayın, aksi takdirde cilt yanıklarına neden olabilir. **SL** -Montaža in demontaža morajo opraviti odrasle osebe. -Samo za domačo uporabo. -POZOR! Samo za otroke, starejše od 3 let. Uporabljajte pod nadzorom odrasle osebe. -Ni primerno za otroke, mlajše od 3 let, zaradi nevarnosti pada! -Priporočamo, da izdelek postavite na ravno površino in vsaj dva (2) metra stran od drugih konstrukcij ali ovir, kot so ograje, garaže, hiše, veje, vrvice za obešanje perila ali električni kablji. -Zaradi nevarnosti opeklin na koži izdelka ne izpostavljajte neposredni sončni svetlobi in visokim temperaturam. **HU** -Az össze- és szétszerelés felőltéknél kell végezni. -Csak otthoni használatra. -FIGYELEM! Csak 3 évesnél idősebb gyermekeknek. Felőltéknél felügyeletével használható. -3 évesnél fiatalabb gyermekek számára leesés veszélye miatt nem alkalmas! -Javasoljuk, hogy a termékét sima felületen és más felépítményektől legalább 2 méteres távolságra állítsa fel, ilyenek például kerítés, garázs, ház, szétterülő ágak, száritókötél vagy elektromos vezetékek. -Ne tegye ki a terméket közvetlen napsütésnek és magas hőmérsékletnek, mivel fennáll a veszélye, hogy égési sérülések keletkeznek a bőron. **CZ** -Montáž a demontáž musí provádět dospělá osoba. -Pouze pro použití v domácnosti. -POZOR! Pouze pro děti starší 3 let. Používejte pod dohledem dospělých osob. -Není vhodné pro děti mladší 3 let, hrozí pad! -Doporučujeme, aby byl výrobek umístěn na rovném povrchu a ve vzdálenosti nejméně 2 m od jiných konstrukcí nebo překážek, např. plotu, garáže, domu, zwisających gałęzi, sznurków na ubrania lub przewodów elektrycznych. -Nie wystawiać artykułu na bezpośrednie działanie promieni słonecznych i wysokich temperatur ze względu na ryzyko poparzenia skóry. **PL** -Montaż i demontaż muszą być wykonywane przez osoby dorosłe. -Tylko do użytku domowego. -UWAGA! Tylko dla dzieci powyżej 3 lat. Używaj pod nadzorem osoby dorosłej. -Nieodpowiednie dla dzieci poniżej 3 roku życia ze względu na ryzyko upadku! -Zalecamy umieszczenie artykułu na płaskiej powierzchni i w odległości co najmniej 2 metrów od innych konstrukcji lub przeszkód, np. ogrodzenia, garażu, domu, zwisających gałęzi, sznurków na ubrania lub przewodów elektrycznych. -Nie wystawiać artykułu na bezpośrednie działanie promieni słonecznych i wysokich temperatur ze względu na ryzyko poparzenia skóry. **GR** -Η εγκατάσταση και απεγκατάσταση πρέπει να διεξάγεται από ενήλικες. -Μόνο για οικιακή χρήση. -ΠΡΟΣΟΧΗ! Μόνο για παιδιά άνω των 3 ετών. Χρήση υπό επίτηρηση ενήλικών. -Δεν ενδείκνυται για παιδιά κάτω των 3 ετών λόγω κινδύνου πτώσης! -Συστήνουμε τοποθέτηση του είδους επάνω σε επίπεδη επιφάνεια και τουλάχιστον 2 μέτρα μακριά από άλλες κατασκευές ή εμπόδια, π.χ. φράχτη, γκαράζ, οικία, προεξέχοντα κλαδιά, οχονία απλωμάτων ρούχων ή ηλεκτρικά καλώδια. -Μην εκθέτετε το είδος αυτό σε απευθείας ηλιακή ακτινοβολία και υψηλές θερμοκρασίες λόγω κινδύνου εγκαυμάτων στο δέρμα. **TR** -Takma ve sökme işlemleri yetiştik tarafından yapılmalıdır. -Sadece domestik kullanıma yöneliktir. -UYARI! Sadece 3 yaş ve üzeri çocuklar için tasarlanmıştır. Yetiştikn gözetimi her zaman gereklidir. -Ürünü diğer yapılardan veya engellerden (ör. çit, garaj, ev, çitkintili duvar, çamaşır makinesi veya elektrik kabloları) en az 2 metre uzağa düz bir yüzeye yerleştirilmeyi öneririz. -Ürünü doğrudan güneş ışığına veya yüksek sıcaklıklara maruz bırakmayın, aksi takdirde cilt yanıklarına neden olabilir. **SL** -Montaža in demontaža morajo opraviti odrasle osebe. -Samo za domačo uporabo. -POZOR! Samo za otroke, starejše od 3 let. Uporabljajte pod nadzorom odrasle osebe. -Ni primerno za otroke, mlajše od 3 let, zaradi nevarnosti pada! -Priporočamo, da izdelek postavite na ravno površino in vsaj dva (2) metra stran od drugih konstrukcij ali ovir, kot so ograje, garaže, hiše, veje, vrvice za obešanje perila ali električni kablji. -Zaradi nevarnosti opeklin na koži izdelka ne izpostavljajte neposredni sončni svetlobi in visokim temperaturam. **HU** -Az össze- és szétszerelés felőltéknél kell végezni. -Csak otthoni használatra. -FIGYELEM! Csak 3 évesnél idősebb gyermekeknek. Felőltéknél felügyeletével használható. -3 évesnél fiatalabb gyermekek számára leesés veszélye miatt nem alkalmas! -Javasoljuk, hogy a termékét sima felületen és más felépítményektől legalább 2 méteres távolságra állítsa fel, ilyenek például kerítés, garázs, ház, szétterülő ágak, száritókötél vagy elektromos vezetékek. -Ne tegye ki a terméket közvetlen napsütésnek és magas hőmérsékletnek, mivel fennáll a veszélye, hogy égési sérülések keletkeznek a bőron. **CZ** -Montáž a demontáž musí provádět dospělá osoba. -Pouze pro použití v domácnosti. -POZOR! Pouze pro děti starší 3 let. Používejte pod dohledem dospělých osob. -Není vhodné pro děti mladší 3 let, hrozí pad! -Doporučujeme, aby byl výrobek umístěn na rovném povrchu a ve vzdálenosti nejméně 2 m od jiných konstrukcí nebo překážek, např. plotu, garáže, domu, zwisających gałęzi, sznurków na ubrania lub przewodów elektrycznych. -Nie wystawiać artykułu na bezpośrednie działanie promieni słonecznych i wysokich temperatur ze względu na ryzyko poparzenia skóry. **PL** -Montaż i demontaż muszą być wykonywane przez osoby dorosłe. -Tylko do użytku domowego. -UWAGA! Tylko dla dzieci powyżej 3 lat. Używaj pod nadzorem osoby dorosłej. -Nieodpowiednie dla dzieci poniżej 3 roku życia ze względu na ryzyko upadku! -Zalecamy umieszczenie artykułu na płaskiej powierzchni i w odległości co najmniej 2 metrów od innych konstrukcji lub przeszkód, np. ogrodzenia, garażu, domu, zwisających gałęzi, sznurków na ubrania lub przewodów elektrycznych. -Nie wystawiać artykułu na bezpośrednie działanie promieni słonecznych i wysokich temperatur ze względu na ryzyko poparzenia skóry. **GR** -Η εγκατάσταση και απεγκατάσταση πρέπει να διεξάγεται από ενήλικες. -Μόνο για οικιακή χρήση. -ΠΡΟΣΟΧΗ! Μόνο για παιδιά άνω των 3 ετών. Χρήση υπό επίτηρηση ενήλικών. -Δεν ενδείκνυται για παιδιά κάτω των 3 ετών λόγω κινδύνου πτώσης! -Συστήνουμε τοποθέτηση του είδους επάνω σε επίπεδη επιφάνεια και τουλάχιστον 2 μέτρα μακριά από άλλες κατασκευές ή εμπόδια, π.χ. φράχτη, γ