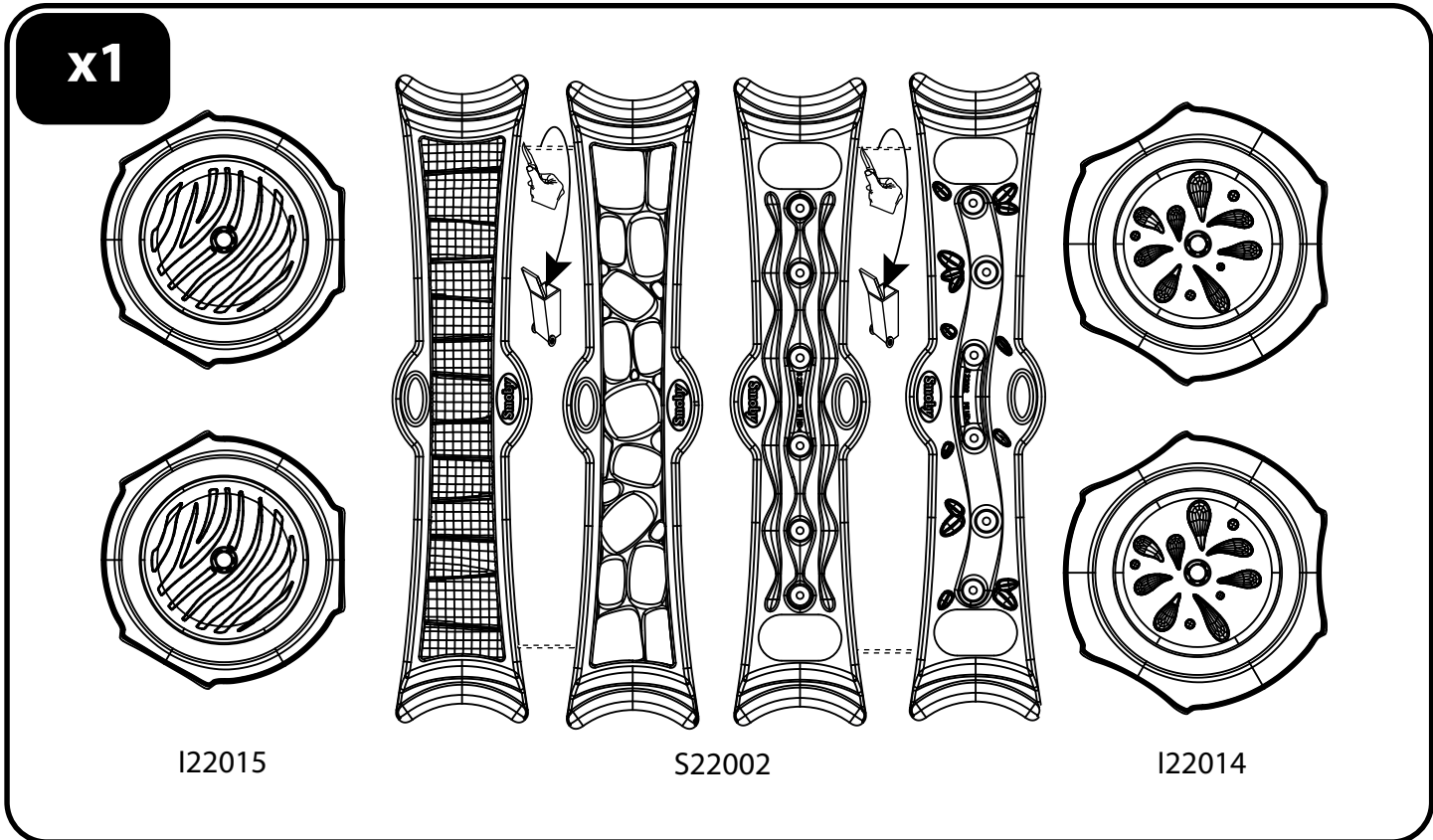
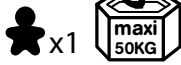


FR-ATTENTION!
GB-WARNING!
DE-ACHTUNG!
NL-WAARSCHUWING!
ES-ADVERTENCIA!
PT-ATENÇÃO!
IT-AVVERTENZA!
DK-ADVARSEL!
SE-VARNING!
FI-VAROITUS!
NO-ADVARSEL!
HU-FIGYELMEZTETÉS!
CZ-UPOZORNĚNÍ!
SK-UPOZORNĚNÍ!

PL-OSTRZEŻENIE!
BG-ВНИМАНИЕ!
RO-AVERTISMENT!
GR-ΠΡΟΕΙΔΟΠΟΙΗΣΗ!
SI-OPOZORILO!
HR-UPOZORENJE!
TR-UYARI!
RU-ВНИМАНИЕ!
UA-УВАГА!
EE-HOIAATUS!
LT-ŪDĖMESIO!
LV-UZMANĪBU!
AR-تنبيه!

***+2-6**
 ans years Jahre jaar años anos anni år
 vuotta år let godina yaşından let let rokov роки aastastele metų gadiem سنوات
 let godina yaşından let let rokov роки aastastele metų gadiem سنوات



parcours aventure

SMOBY TOYS S.A.S.

Service après vente / After sales service : www.smoby.fr
Le Bourg Dessus - 39170 Lavans-lès-Saint-Claude / France.

Smoby

Assistance consommateurs à nous retourner en cas de problèmes / Consumer assistance: for any problems, return this card /
Verbraucher-Info: Für weitere Auskünfte, senden Sie diese Karte bitte an / Klantenservice: voor inlichtingen, dese kaart naar ons terugsturen /
Atención al consumidor: para cualquier información, enviar esta tarjeta. / Assistenza per il consumatore: per informazioni, rispedire la presente cartolina.

NOM / NAME : _____
PRENOM / SURNAME : _____
RUE / STREET : _____
VILLE / TOWN : _____
CODE POSTAL / POSTAL CODE : _____
PAYS / COUNTRY : _____
N°TEL : _____
EMAIL : _____

Description du motif de la réclamation / Cause for complaint / Grund der Beanstandung /
Omschrijving van de reden van de klacht / Detalle el motivo de su reclamación / Descizione del
motivo del reclamo :

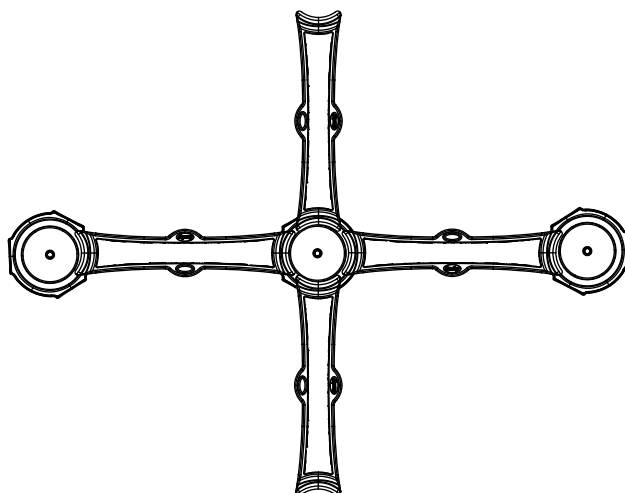
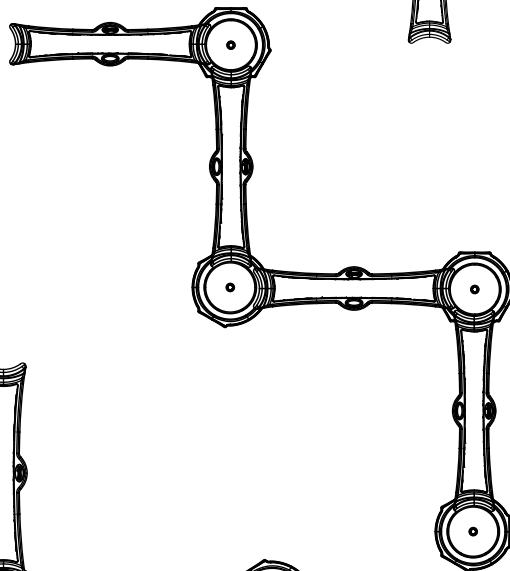
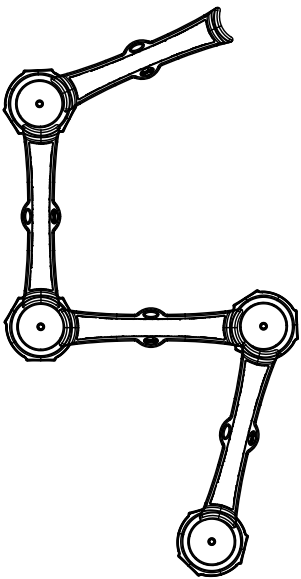
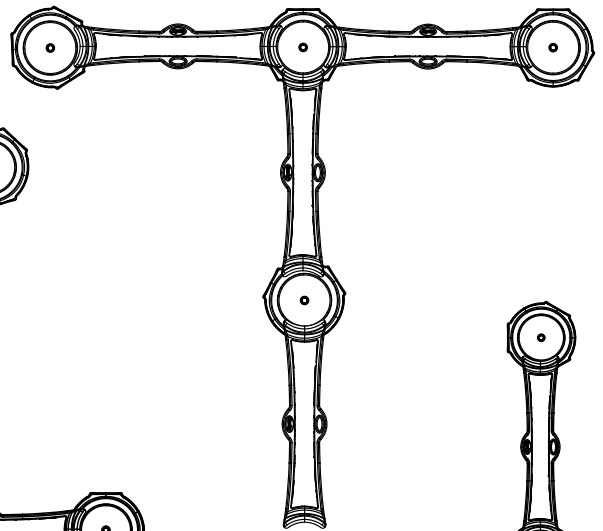
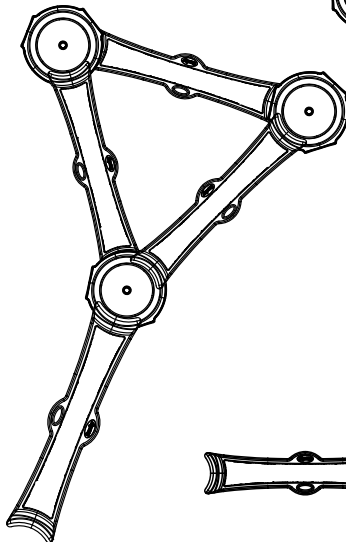
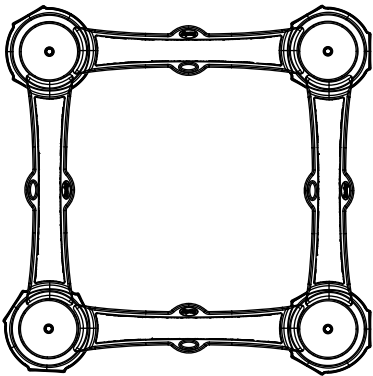
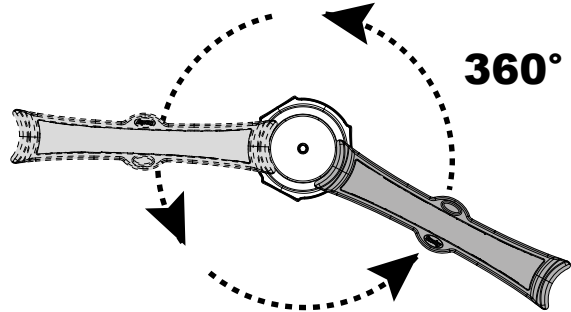
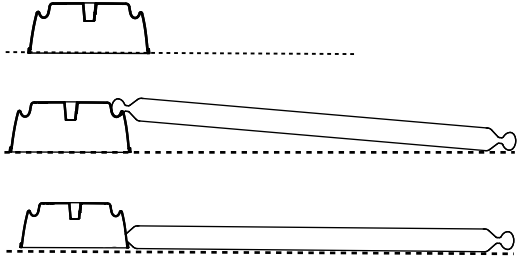
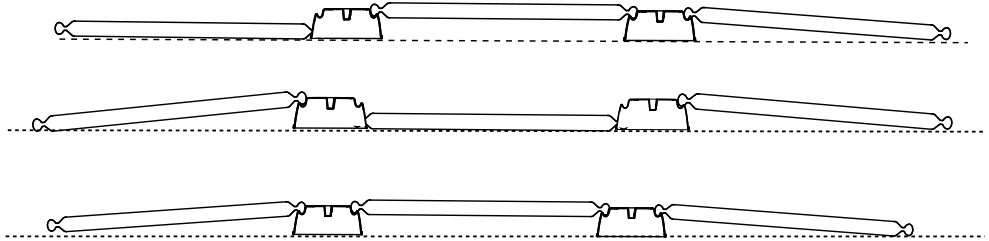
Manquant / Missing / Fehlende Teile / Tekort / Faltante / Mancante.
 Cassé / Broken / Gebrochen / Gebroken / Rotura / Rotto.
 Commentaires / Comments / Bemerkung / Opmerkingen / Comentarios / Commenti.

Ref:	
Couleurs/Colors:	
N° Notice / IS Number:	AAP2432A

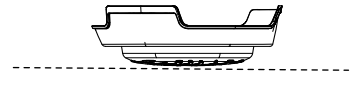
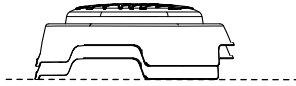
N°: N°: N°: N°: N°: N°: N°:
 Qté: Qté: Qté: Qté: Qté: Qté: Qté:



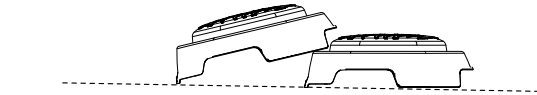
Ok



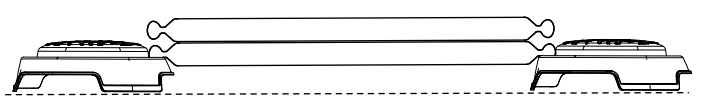
NO Ok



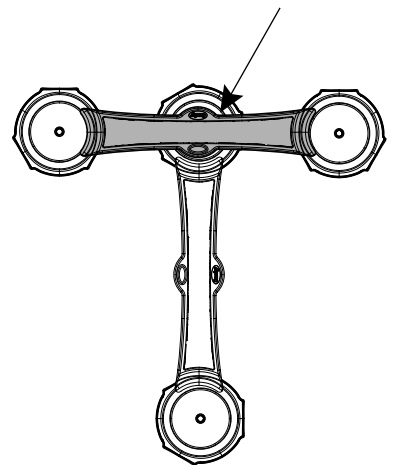
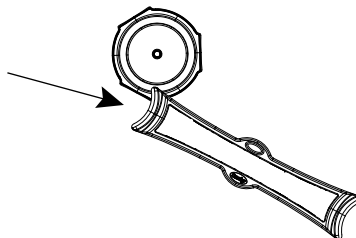
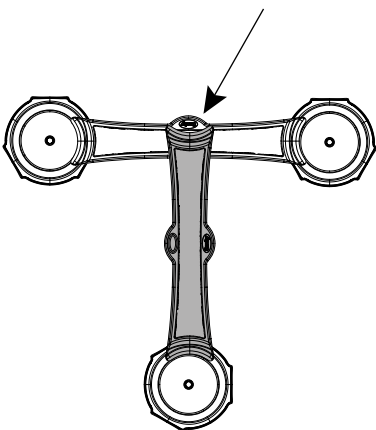
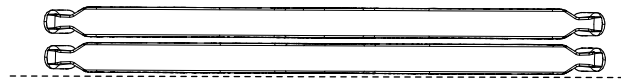
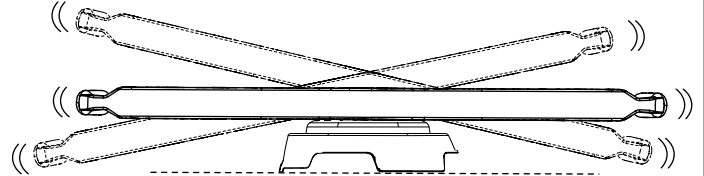
x2



x3



x4



F - IMPORTANT ! À LIRE AVEC ATTENTION ET À CONSERVER POUR UNE CONSULTATION ULTÉRIEURE. Attention! Pour écarter les dangers liés à l'emballage (attaches, film plastique, embout de gonflage, outils d'assemblage, ...) enlever tous les éléments qui ne font pas partie du produit. Produit à monter par un adulte responsable. ATTENTION ! Ne jamais laisser un enfant jouer sans la surveillance d'un adulte. Toute réclamation doit être accompagnée de la preuve d'achat (ticket de caisse). Les pièces doivent être dégrappées par un adulte avec un outil pour éviter les bords coupants. Matériel éducatif de motricité à utiliser exclusivement sous la conduite et la responsabilité d'un professionnel qualifié dans le cadre d'une activité éducative encadrée qui peut être libre ou dirigée. Le produit doit toujours être visible lors de l'utilisation. N'utiliser que les éléments fournis pour concevoir le parcours. Ne pas utiliser le produit comme moyen d'accès. Avant toute utilisation de l'équipement, s'assurer que l'équipement a été monté et installé conformément à nos instructions Si l'aire de réception est constituée de plusieurs tapis, s'assurer que ceux-ci restent toujours jointifs. L'ensemble doit être installé sur un sol plat et horizontal. Ne pas l'installer sur des sols durs, style béton ou bitume; sinon il convient d'utiliser des surfaces amortissantes. Choisissez un endroit non obstrué (2 mètres au minimum autour du produit) afin que les fonctions du jeu ne soient pas entravées et que la sécurité soit assurée, sans clôtures, garages, maisons, piscine, branches suspendues, canalisations ni câbles électriques. Vérifiez régulièrement l'état du produit au début de chaque session de jeu (assemblage, protection, les pièces en plastique et / ou les pièces électriques). Si un défaut est constaté, ne pas utiliser le produit avant qu'il ne soit réparé. Toute modification réalisée sur le jouet d'origine (par exemple, l'ajout d'un accessoire) doit être faite selon les instructions fournies par le distributeur original du jouet. Les composants défectueux doivent être remplacés selon les instructions du fabricant. Ne pas utiliser d'autres pièces de rechange que celles recommandées par le fabricant ou distributeur. Le non-respect des consignes pourrait provoquer une chute, un basculement ou diverses dégradations. Attention! Réservé à un usage familial (si utilisation en tant que jouet). Destiné à une utilisation intérieure ou extérieure. Nettoyage: Utiliser uniquement de l'eau savonneuse.

GB -IMPORTANT! READ CAREFULLY AND KEEP FOR FUTURE REFERENCE. Warning! To avoid any hazards related to the packaging (tags, plastic film, inflation nozzle, assembly tools, etc.), remove all of the parts that are not part of the product. Product to be assembled by a responsible adult. WARNING! Never allow a child to play without adult supervision. Any complaint must be accompanied by the proof of purchase (receipt). The plastic or metal links between parts should be removed by an adult to avoid sharp edges. Motor function educational equipment to be used exclusively under the guidance and responsibility of a qualified professional as part of a supervised educational activity, which may be free or supervised. The product must always be visible during use. Use only the parts provided to design the course. Do not use the product as a means of access. Before using the equipment, make sure that it has been assembled and installed in accordance with our instructions. If the landing area is made up of several mats, make sure that they always remain connected. The unit must be installed on flat, horizontal ground. Do not install on hard ground, for instance concrete or asphalt, without laying a shock-absorbing surface. Choose an area free of any obstacle (2 mts minimum from the product) that do not interfere the playing functions and do not damage the security, such as fences, swimming pool, garages, houses, hanging branches, pipes or electrical wires. Check regularly at the start of each game session the condition of the product (assembly, protection, plastic parts and / or electric parts). If a defect is noted, do not use the product until it has been repaired. Any amendment made on original toy (for example, the addition of an accessory) must be made according to the instructions supplied by the original toy retailer. Defective parts must be replaced according to the manufacturer's instructions. Only use spare parts recommended by the manufacturer or distributor. The non-respect of instructions could provoke falling, tipping over or various types of deterioration. Warning! For family use only (if used as a toy). Designed for interior or exterior use. Cleaning: Only use soapy water. Do not use the product before it is properly installed. Adult supervision is necessary for children under 4 years of age.

D -WICHTIG! AUFMERKSAM LESEN UND ZUM SPÄTEREN NACHSCHLAGEN AUFBEWAHREN. Achtung: Um die mit der Verpackung verbundenen Gefahren (Befestigungen, Plastikfolien, Stützen zum Aufpumpen, Montagewerkzeuge ...) zu vermeiden, alle Elemente, die nicht Teil des Produktes sind, entfernen. Das Produkt ist von einem verantwortlichen Erwachsenen zu montieren. ACHTUNG! Ein Kind niemals ohne Aufsicht eines Erwachsenen spielen lassen. Bei Reklamationen den Kaufnachweis mitschicken (Kassenschein). Die Teile müssen von einem Erwachsenen mit einem Werkzeug abgetrennt werden, so dass keine schneidenden Kanten entstehen. Pädagogisches Motorikmaterial, das ausschließlich unter der Leitung und Verantwortung einer qualifizierten Fachkraft im Rahmen einer betreuten. Lernaktivität, die frei oder geführt sein kann, zu verwenden ist. Das Produkt muss bei der Benutzung stets sichtbar sein. Nur die mitgelieferten Elemente für den Parcours verwenden. Das Produkt

nicht als Steighilfe benutzen. Vor jeder Verwendung des Produkts ist sicherzustellen, dass es gemäß unseren Anweisungen montiert und aufgestellt wird. Besteht der Landebereich aus mehreren Matten, so ist darauf zu achten, dass diese stets aneinandergrenzen. Die Einheit muss auf ebenem und horizontalem Boden aufgestellt werden. Nicht auf harten Böden wie Beton oder Bitumen aufstellen: anderenfalls sollten dämpfende Flächen benutzt werden. Wählen Sie einen nicht blockierten Ort (mindestens 2 m Abstand zum Gerät), an dem die Spielfunktionen nicht eingeschränkt sind und die Sicherheit gewährleistet werden kann, ohne Umzäunung, Garagen, Häuser, Schwimmbecken, überstehende Äste, Kanalisation oder elektrische Leitungen. Überprüfen Sie den Zustand des Produkts (Zusammenbau, Schutzfunktion, Kunststoff- und/oder Elektroteile) ehe damit gespielt wird. Wird ein Fehler festgestellt, darf das Produkt erst wieder verwendet werden, wenn es repariert wurde. Veränderungen an dem Original-Spielzeug (beispielsweise der Anbau von Teilen) dürfen nur entsprechend den Anweisungen des ursprünglichen Anbieters vorgenommen werden. Beschädigte Komponenten müssen gemäß der Anleitungen des Herstellers ausgewechselt werden. Verwenden Sie ausschließlich die vom Hersteller oder Händler empfohlenen Ersatzteile. Die Nichteinhaltung dieser Anweisungen kann zu einem Sturz, einem Umkippen oder verschiedenen Schäden führen. Achtung! Nur für den Privatgebrauch (wenn als Spielzeug verwendet). Vorgesehen für die Verwendung in Innenräumen oder im Freien. Reinigung: Nur Seifenlauge verwenden.

NL -BELANGRIJK! AANDACHTIG LEZEN EN BEWAREN MET HET OOG OP TOEKOMSTIG GEBRUIK. Opgelet! Om alle gevaren verbonden aan de verpakking (klemmen, plastic folie, oppomp-opzetstuk, montagegereedschap, ...) te elimineren, moeten alle onderdelen die geen deel uitmaken van het product worden verwijderd. Het product moet door een verantwoordelijke volwassene in elkaar worden gezet. WAARSCHUWING! Laat het kind nooit zonder toezicht van een volwassene spelen. Elke klacht moet worden vergezeld door het aankoopbewijs (kassabon). De plastic bandjes die de onderdelen onderling vasthouden moeten door een volwassene met een stuk gereedschap verwijderd worden om het ontstaan van scherpe randen te voorkomen. Educatief materiaal voor de motoriek, uitsluitend te gebruiken onder de leiding en verantwoordelijkheid van een bevoegd professional in het kader van een begeleide educatieve activiteit, die ongedwongen of onder leiding kan gebeuren. Het product dient altijd zichtbaar te zijn bij gebruik. Gebruik uitsluitend de meegeleverde onderdelen om het parcours samen te stellen. Gebruik het product niet als toegangsmiddel. Voor elk gebruik van de apparatuur moet u ervoor zorgen dat de apparatuur is gemonteerd en geïnstalleerd in overeenstemming met onze instructies. Als de installatieplaats uit meerdere tapijten bestaat, dient u ervoor te zorgen dat deze steeds aaneengesloten blijven. Het geheel moet worden geïnstalleerd op een vlakke en horizontale ondergrond. Niet installeren op harde vloeren zoals beton of asfalt bijvoorbeeld, als dit toch het geval is moet u eerst een schokbrekende oppervlakte eronder aanbrengen. Kies een vrije ruimte (minimum 2 meter rond het product) zodat het spelen niet wordt belemmerd en de veiligheid wordt gewaarborgd, zonder omheiningen, garages, huizen, zwembaden, overhangende takken, leidingen en elektrische kabels. Alvorens te spelen, controleer de staat van het product (montage, beveiligingen, plastic en/of elektrische onderdelen). Indien er een gebrek wordt geconstateerd, het product repareren en vervolgens gebruiken. Elke aanpassing die op het origineel speelgoed wordt uitgevoerd (bijv. het aanbrengen van een accessoire) moet gebeuren volgens de aanwijzingen die met het origineel speelgoed zijn meegeleverd. Vervang defecte onderdelen volgens de instructies van de fabrikant. Gebruik geen andere reserveonderdelen dan aanbevolen door de fabrikant of de distributeur. Het niet in acht nemen van de aanwijzingen kan leiden tot vallen, kantelen, of andere beschadigingen. Opgelet! Bestemd voor gebruik in familiaal verband (bij gebruik als speelgoed). Bedoeld voor gebruik binnenshuis of buitenshuis. Reiniging: Uitsluitend water en zeep gebruiken.

E - ¡IMPORTANT! LEA DETENIDAMENTE ESTAS INDICACIONES Y GUÁRDASLAS PARA FUTURAS CONSULTAS. ¡Advertencia! Para eliminar los peligros vinculados al embalaje (ataduras, film plástico, boquilla de inflar, herramientas de montaje...), retire todos los elementos que no forman parte del producto. Este producto debe ser armado por una persona adulta. ¡ADVERTENCIA! Nunca permita que los niños jueguen sin supervisión de un adulto. 3 Cualquier reclamación debe ir acompañada con el justificante de compra (ticket de caja). La atadura de plástico entre las piezas deberá quitarla un adulto con una herramienta para evitar los bordes cortantes. Material educativo de motricidad para utilizar exclusivamente bajo la dirección y la responsabilidad de un profesional cualificado en el marco de una actividad educativa que puede ser libre o dirigida. El producto tiene que estar siempre a la vista durante su uso. Utilice solo los elementos que se suministran para concebir el recorrido. No utilizar el producto como medio de acceso. Antes de utilizar el equipo por primera vez, hay que asegurarse de que ha sido montado e instalado de acuerdo con nuestras instrucciones. Si el área de recepción está formada por varios tapetes, hay que asegurarse de que estos se mantengan siempre ensamblados. El conjunto debe instalarse en un suelo plano y horizontal. No instalarlo

sobre suelos duros, estilo hormigón o asfalto; si no convendría utilizar superficies amortiguadoras. Escoja un lugar no obstaculizado (deje al menos dos metros de separación alrededor del producto) para que las funciones del juego no se vean bloqueadas, sin verjas, garajes, casas, piscinas, ramas suspendidas, canalizaciones ni cables eléctricos. Verificar regularmente y al inicio de cada sesión de juego el estado del producto (montaje, protecciones, partes de plástico y/o eléctricas). Si se VARNINGerva algún defecto, no utilice el producto antes de que este reparado. Toda modificación aportada al juguete de origen (por ejemplo, el añadido de un accesorio) debe ser efectuada conforme a las instrucciones abastecidas por el minorista del juguete de origen. Los componentes defectuosos deben ser reemplazados de acuerdo con las instrucciones del fabricante. Utilice únicamente las piezas de recambio recomendadas por el fabricante o el distribuidor. No respetar estas instrucciones podrían provocar una caída, vuelcos o deterioraciones diversas. ¡Atención! Este producto está reservado para un uso familiar (si se usa como juguete) Apto para uso interior y exterior. Limpieza: Utilice únicamente agua jabonosa.

P -IMPORTANTE! LEIA COM ATENÇÃO E GARDE PARA FUTURAS REFERÊNCIAS. Atenção! Para eliminar os perigos associados à embalagem (atílios, película de plástico, bocal de enchimento, ferramentas de montagem...), retire todos os elementos que não fazem parte do produto. Produto para ser montado por um adulto responsável. ATENÇÃO! Nunca deixe uma criança brincar sem a supervisão de um adulto. Qualquer reclamação deve ser acompanhado da prova de compra (talão de caixa). As peças devem ser separadas por um adulto munido de uma ferramenta para limar as arestas vivas, cortantes. Material educativo de motricidade a ser utilizado exclusivamente sob orientação e responsabilidade de um profissional qualificado no âmbito de uma atividade educativa enquadrada que possa ser livre ou orientada. O produto deverá permanecer sempre visível durante a utilização. Utilize apenas os elementos fornecidos para criar o percurso. Não utilize o produto como meio de acesso. Antes de qualquer utilização do equipamento, certifique-se de que o equipamento foi montado e instalado de acordo com as nossas instruções. Se a zona de receção tiver vários tapetes, certifique-se de que estes permanecem sempre juntos. O conjunto deve ser instalado sobre solo liso e horizontal. Não proceder à sua instalação em pavimentos duros, do tipo betão ou betume; caso contrário, mostra-se adequado utilizar superfícies amortecedoras. Escolha um local não obstruído (2 metros no mínimo em redor do produto), para que as funções do jogo não sejam impedidas e a segurança seja assegurada, sem vedações, garagens, casas, piscina, ramos suspensos, canalizações nem cabos eléctricos. Verifique regularmente no início de cada utilização o estado do produto (montagem, protecção, peças de plástico e/ou peças eléctricas). Se for verificado algum defeito, não utilizar o produto até o defeito ser reparado. Quaisquer alterações feitas no brinquedo original (por exemplo, adicionar acessórios) têm de ser feitas de acordo com as instruções fornecidas pelo revendedor do brinquedo original. Os componentes defeituosos devem ser substituídos de acordo com as instruções do fabricante. Não utilize outras peças sobresselentes para além das recomendadas pelo fabricante ou distribuidor. O desrespeito dos conselhos poderá provocar uma queda, um desequilíbrio ou diversas degradações. Atenção! Reservado a um uso familiar (se for utilizado como um brinquedo). Destina-se a uma utilização interior ou exterior. Limpeza: Utilizar apenas água e sabão.

I -IMPORTANTE! DA LEGGERE ATTENTAMENTE E CONSERVARE PER FUTURE CONSULTAZIONI. Avvertenza! Per evitare rischi connessi ai materiali di imballaggio (accessori, pellicole, attacco di gonfiaggio, utensili di assemblaggio, ecc.), rimuovere tutti gli elementi che non fanno parte del prodotto. Il prodotto deve essere montato da un adulto responsabile. AVVERTENZA! Non lasciare mai giocare i bambini senza la sorveglianza di un adulto. Qualsiasi reclamo deve essere accompagnato dalla prova d'acquisto (scontrino di cassa). Per evitare il contatto con i bordi taglienti, la linguetta plastica tra le varie parti deve essere rimossa da un adulto. Materiale didattico di motricità da utilizzare esclusivamente sotto la sorveglianza e la responsabilità di un professionista qualificato nell'ambito di un'attività educativa libera o guidata. Il prodotto deve essere sempre visibile durante l'uso. Utilizzare esclusivamente gli elementi forniti per assemblare il percorso. Non utilizzare il prodotto come via di accesso. Prima di ogni utilizzo, assicurarsi che il prodotto sia stato assemblato e installato conformemente alle istruzioni. Se l'area di atterraggio è costituita da più materassini, assicurarsi che rimangano uniti. Installare l'insieme su un terreno piano e orizzontale. Non installarlo su terreni duri, ad es. di calcestruzzo o bitume, ma utilizzare delle superfici ammortizzanti. Per non pregiudicare la funzionalità e la sicurezza del prodotto, installarlo in un'area sgombra e priva di ostacoli (per almeno 2 metri intorno al prodotto), senza recinzioni, garage, case, piscine, rami sospesi, fossati o cavi elettrici. All'inizio di ogni sessione di gioco, verificare le condizioni del prodotto (montaggio, protezioni, parti in plastica e/o parti elettriche). Qualora si rilevi un guasto, prima di riutilizzare il prodotto, provvedere all'adeguata riparazione. Qualsiasi modifica apportata al prodotto (ad esempio l'aggiunta di un accessorio) deve essere effettuata conformemente alle istruzioni fornite dal rivenditore. I componenti difettosi devono essere sostituiti secondo le istruzioni del costruttore. Non utilizzare parti di ricambio

هام! يجب قرأته بعناية والاحتفاظ به للرجوع إليه لاحقاً.

التعليمات الهامة المطلوب الاحتفاظ بها.

تحذير! لتفادي المخاطر المرتبطة بالتغليف (المشابك، الغشاء البلاستيكي، فوهة النفخ، أدوات التجميع...) قم بإزالة جميع العناصر التي لا تشكل جزءاً من المنتج. يجب تجميع المنتج بواسطة شخص بالغ مسؤول

تحذير! لا تسمح قط للطفل باللعب بدون إشراف شخص بالغ.

يجب عدم استعمال هذا المنتج قبل تركيبه بشكل صحيح

يجب مراقبة الأطفال الذين يقل عمرهم عن أربع سنوات من قبل شخص راشد

كل شكوى يجب أن يرفق بها دليل الشراء (إيصال الخزينة).

يجب نزع الوصلات البلاستيكية المتبقية بين القطع من قبل شخص راشد بواسطة أداة لتجنب الحافات القاطعة. معايير

منتج تروبي للحركة يجب استعماله حصرياً تحت إشراف مهني مؤهل في إطار نشاط تروبي مؤطر قد يكون حراً أو مؤجهاً.

يجب أن يكون المنتج مرئياً دائماً خلال الاستعمال.

لا تستعمل إلا العناصر المرفقة مع المنتج لتصميم المسار.

لا تستعمل المنتج كوسيلة للوصول.

قبل أي استعمال للجهاز، يجب التحقق من أن الجهاز تم تجميعه وتركيبه وفقاً لتعليماتنا.

إذا كانت منطقة الاستقبال تتكون من أسطحة عديدة، يجب التحقق من أن هذه الأسطحة متصلة ببعضها باستمرار.

يجب تركيب المجموعة فوق أرض مستوية ومسطحة.

لا يجوز القيام بالتركيب على أرض صلبة، مثل الخرسانة أو القير. بل يوصى بالاستعمال على سطوح مرنة ومخمدة للصدّات.

احذر منطقة خالية تماماً من أية عبات (2 متر على الأقل من المنتج) والتي لا تتعارض مع وظف اللعب ولا تصد بالأمّن، مثل الأسجّة، أو المرابيّ، أو المنازل، أو حمام السباحة، أو القروع المعقّدة، أو الأتوبيب أو الأسلاك الكهربائية.

في بداية كل جلسة للعب، افحص بانتظام حالة المنتج (التجميع، و/أو (الحماية، و/أو الأجزاء البلاستيكية و/أو الأجزاء الكهربائية إذا لاحظت أي عيب لا تستعمل المنتج إلا بعد إصلاح العيب.

يجب أن يتوافق أي تعديل يتم إجراؤه في اللعبة الأصلية (مثل إضافة ملح على سبيل المثال) مع التعليمات المقدمة من قبل موزع التجزئة الأصلي للعبة

يجب استبدال الأجزاء التي يصيبها عطب وفقاً لتعليمات المصنّع.

لا تستخدم قطع غيار أخرى غير القطع التي توصي بها الشركة المصنّعة أو الموزّع

إن عدم الالتزام بالإرشادات قد يكون سبباً في السقوط أو الانقلاب أو الإضرار المختلفة بالمنتج.

تحذير! مُخصّص للاستعمال الأسري (إذا تم استعماله كلعبة)

معد للاستعمال في الداخل أو الخارج

التنظيف :

استعمل فقط الماء بالصابون.



⚠ WARNING:
Never allow a child to play without adult supervision.

⚠ WARNING:
Toy must be assembled by an adult, as it contains hazardous points or edges. A sharp tool shall be used

Instruction pour entretien et maintenance

Détail des contrôles	Fréquence	Intervenant
propreté	à chaque utilisation	personne responsable de l'activité
état général (déformation, casse,...)	à chaque utilisation	personne responsable de l'activité
intégrité du produit (emboitement)	à chaque utilisation	personne responsable de l'activité

- Les contrôles doivent être faits au moins une fois par an
- L'utilisateur doit remplir un registre de suivi du matériel où sont consignés les anomalies constatées, les contrôles, les demandes d'intervention et les interventions effectuées.