

**FR - ATTENTION!**  
**GB - WARNING!**  
**DE - ACHTUNG!**  
**NL - WAARSCHUWING!**  
**ES - ¡ADVERTENCIA!**  
**PT - ATENÇÃO!**  
**IT - AVVERTENZA!**  
**DK - ADVARSEL!**  
**SE - VARNING!**  
**FI - VAROITUS!**  
**NO - ADVARSEL!**  
**HU - FIGYELMEZTETÉS!**  
**CZ - UPOZORNĚNÍ!**  
**SK - UPOZORNENIE!**

**PL - OSTRZEŻENIE!**  
**BG - ВНИМАНИЕ!**  
**RO - AVERTISMENT!**  
**GR - ΠΡΟΕΙΔΟΠΟΙΗΣΗ!**  
**SI - OPOZORILO!**  
**HR - UPOZORENJE!**  
**TR - UYARI!**  
**RU - ВНИМАНИЕ!**  
**UA - УВАГА!**  
**ET - HOIATUS!**  
**LT - DĖMESIO!**  
**LV - UZMANĪBU!**  
**AR - تنبيه!**

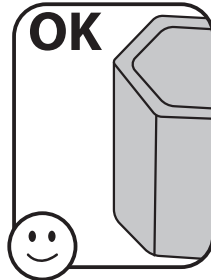
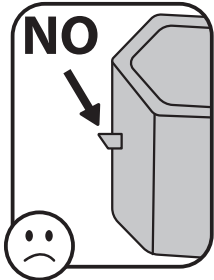
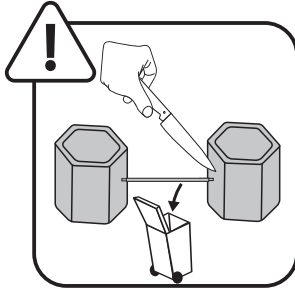
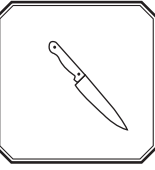
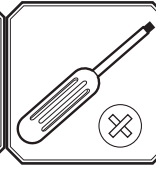
**★+2**

**ans**  
**years**  
**Jahre**  
**jaar**  
**años**  
**anos**  
**anni**  
**är**

**vuotta**  
**är**  
**év**  
**let**  
**let**  
**rokov**  
**lata**  
**години**  
**ani**  
**χρόνια**

**let**  
**godina**  
**yaşından**  
**лет**  
**роки**  
**aastastele**  
**metų**  
**gadiem**

سنوات

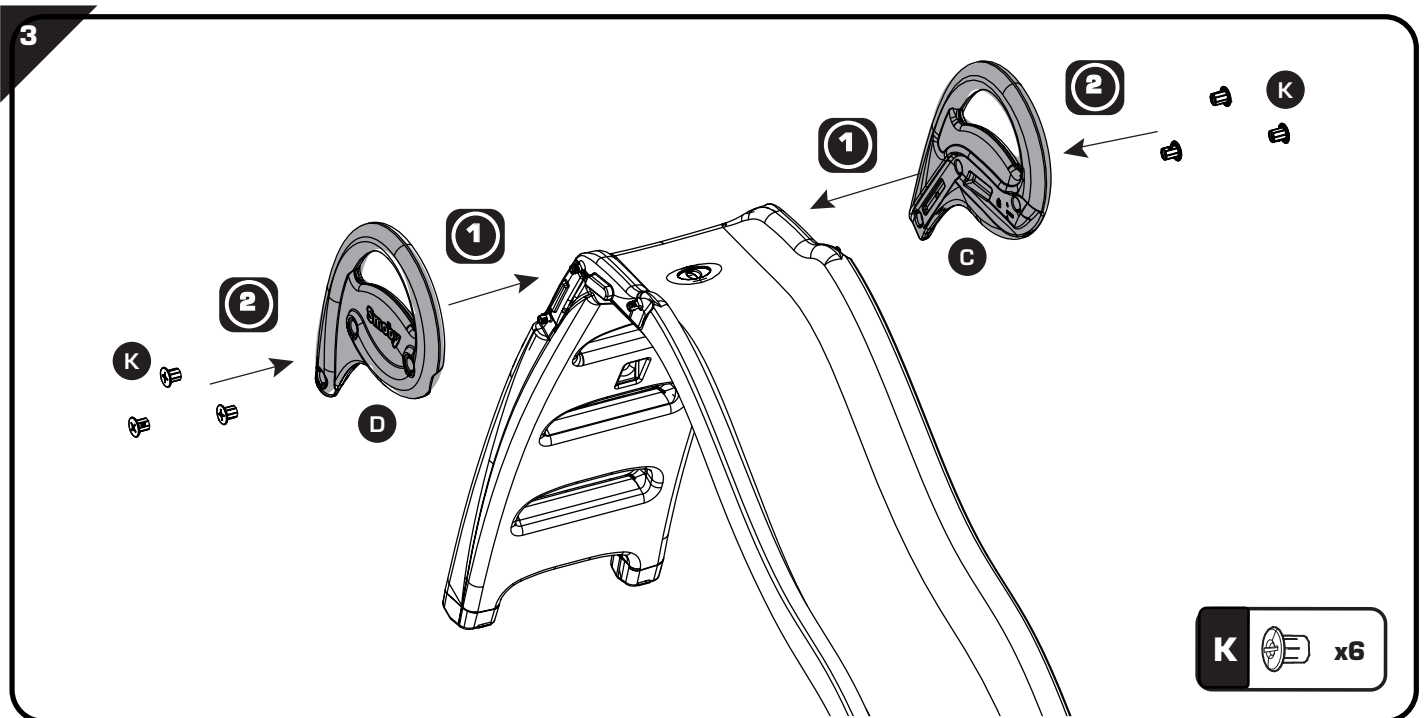
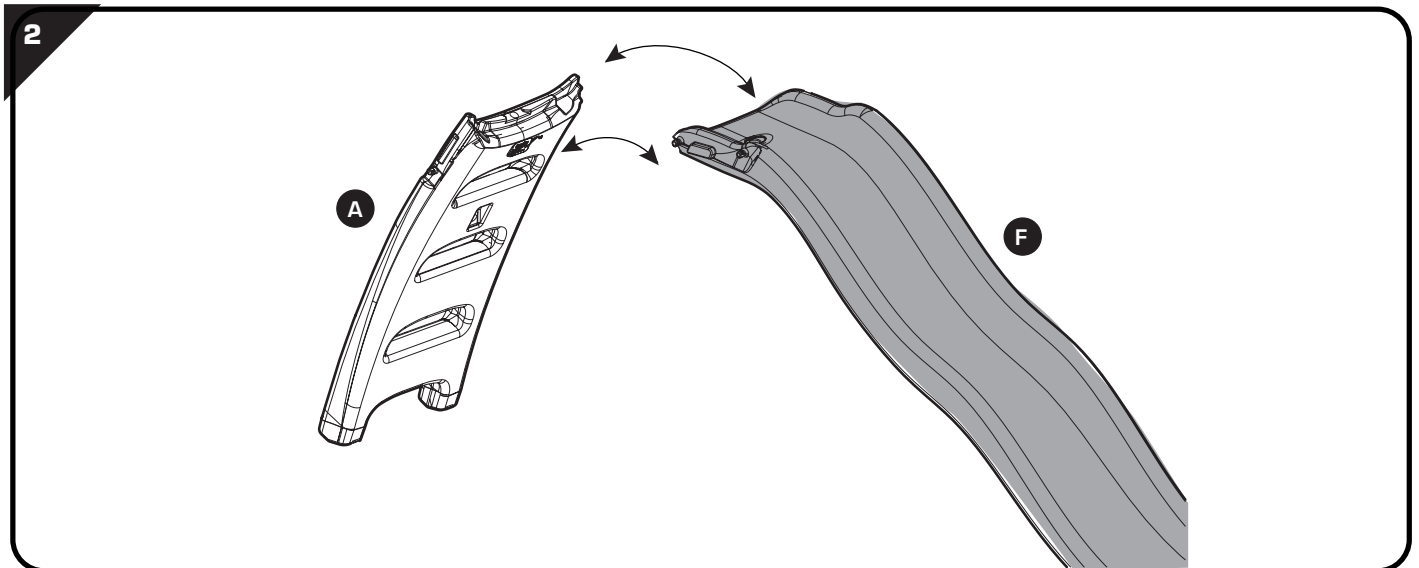
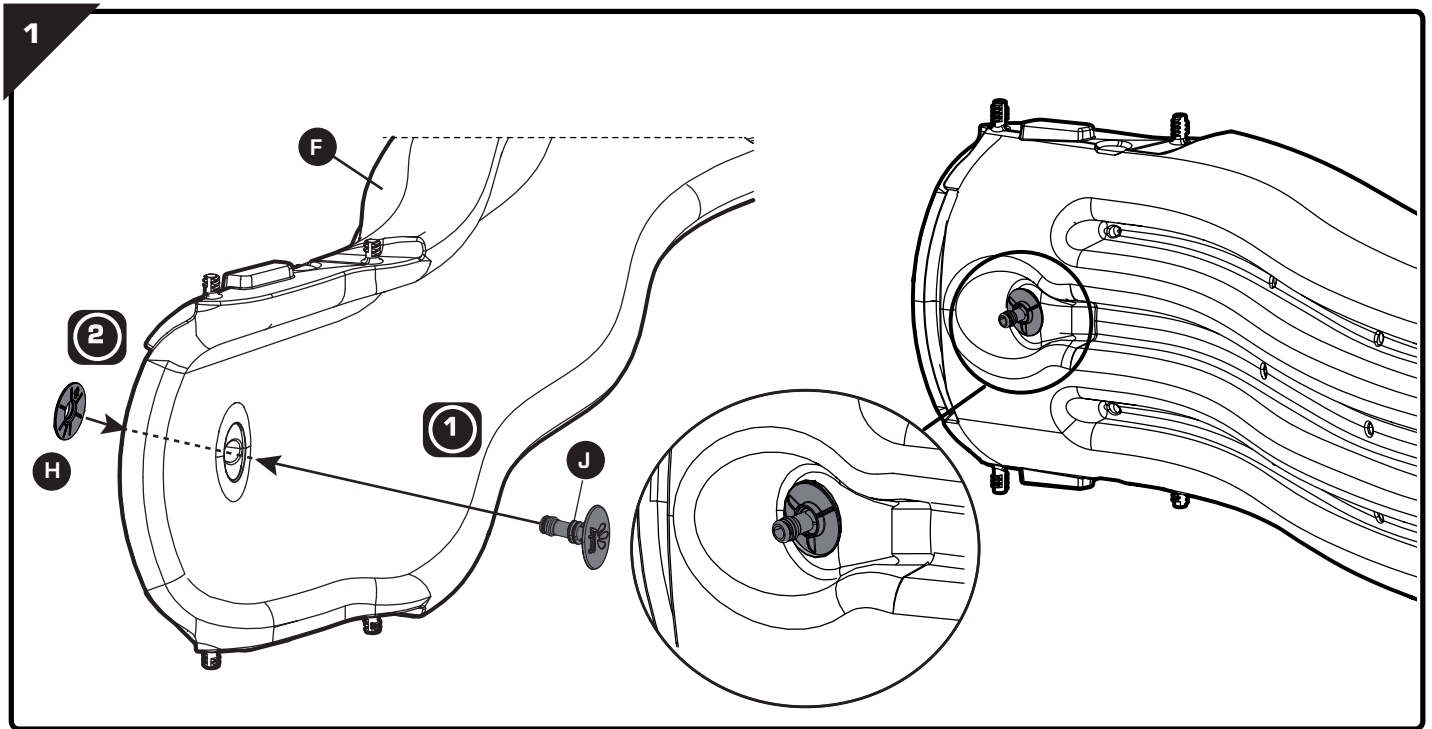


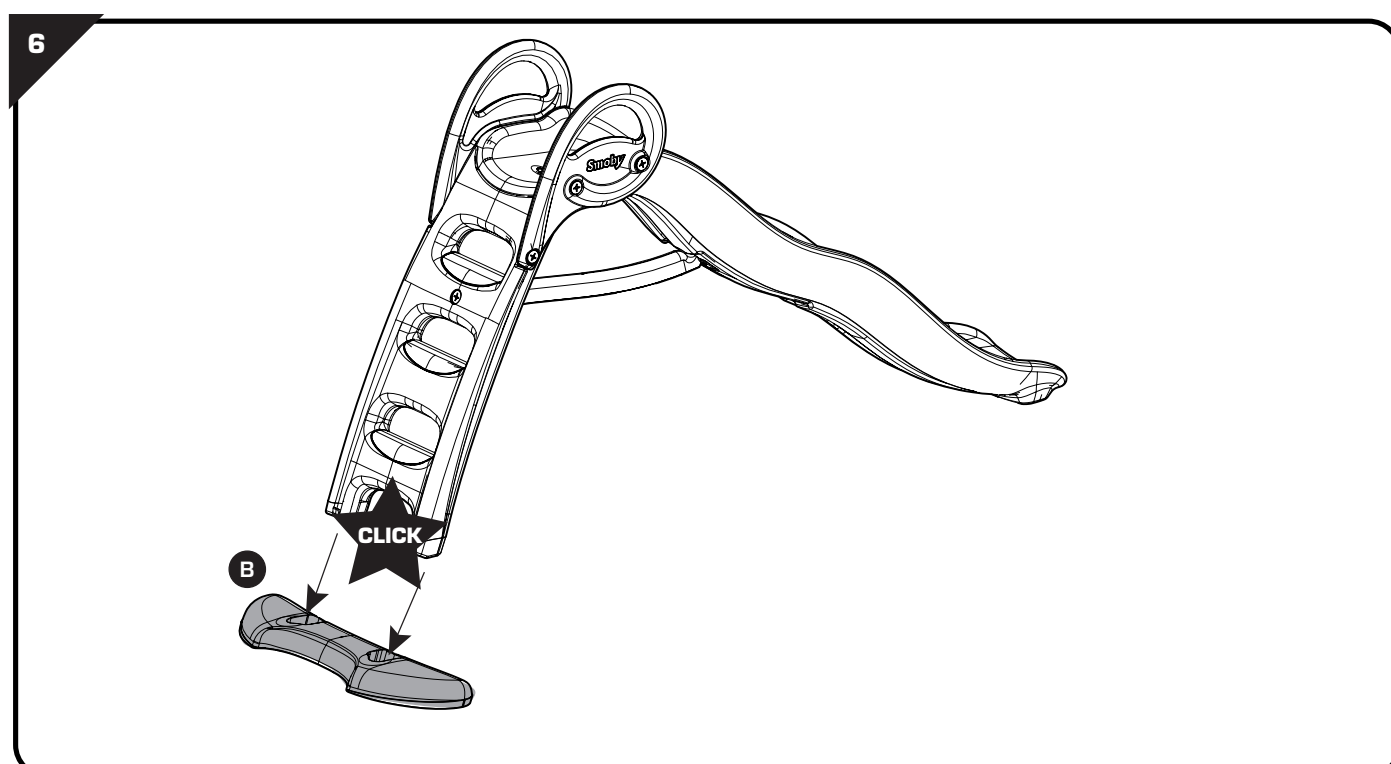
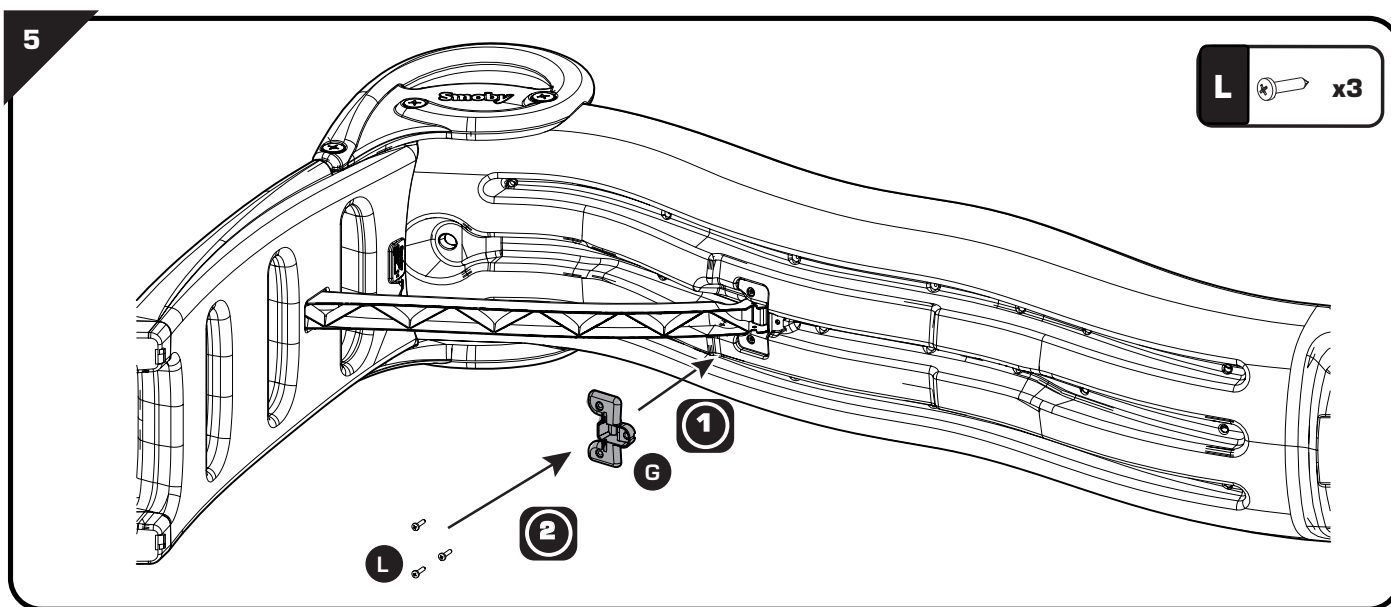
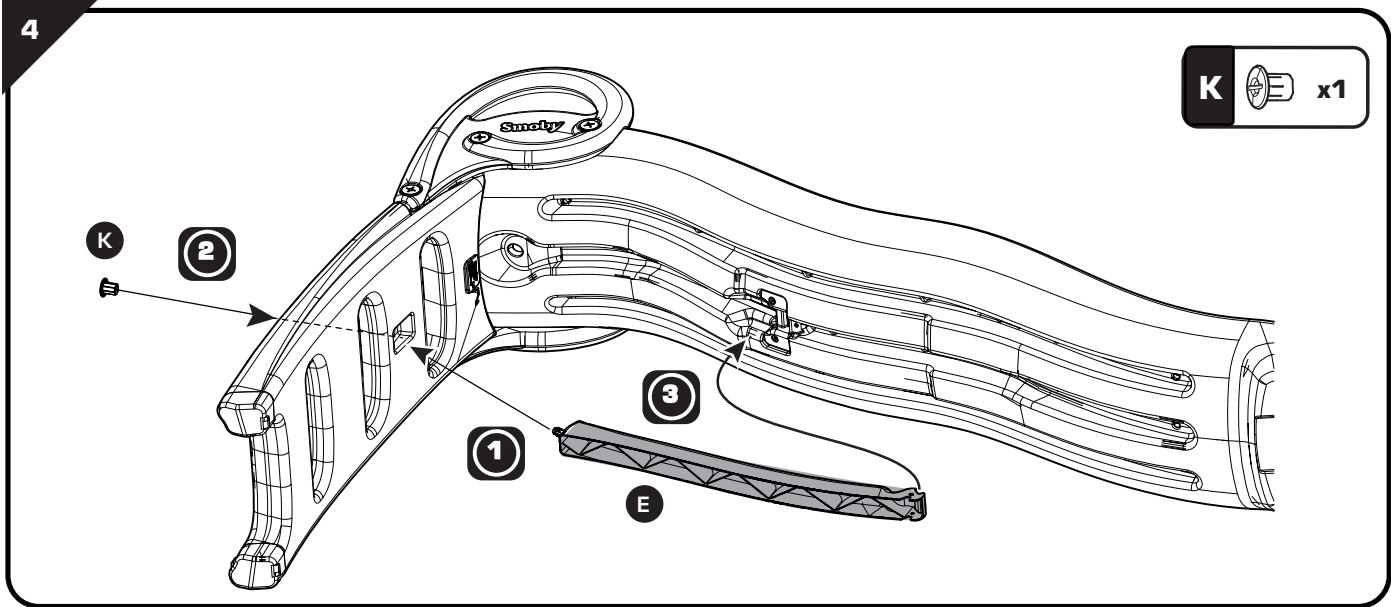
**F - Outils non fournis**  
**GB - Tools not provided.**  
**D - Werkzeug nicht inbegriffen**  
**NL - Gereedschap niet inbegrepen**  
**E - Herramientas no incluidas**  
**P - Utensili non forniti**  
**DK - Værktøj medfølger ikke.**  
**S - Verktøy ingår inte.**  
**FIN - Ei sisällä työkaluja**  
**N - Verktøy følger ikke med**  
**H - A szerszámok nem tartozéka a terméknek.**  
**CZ - Nářadí není součástí dodávky**  
**SK - Nástadie nie je súčasťou dodávky**  
**PL - Narzędzia niedostarczone w zestawie.**  
**BG - Инструменти не са предоставени.**

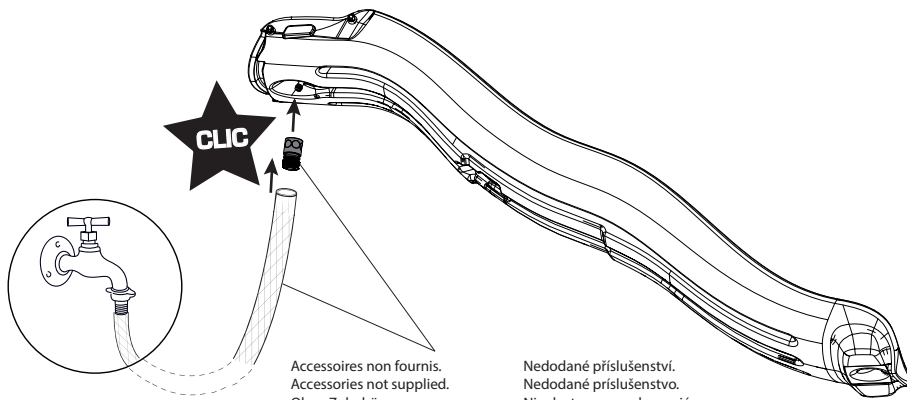
**RO - Scule neincluse**  
**GR - Τα εργαλεία δεν περιλαμβάνονται**  
**SI - Orodje ni priloženo.**  
**HRV - Alati se ne isporučuju**  
**TR - Ürünle dahil değildir**  
**RUS - Инструменты не поставляются.**  
**UA - Інструменти не входять у комплект**  
**ET - Tööriistu ei ole kaasas.**  
**LT - Įrankių komplekte nėra**  
**LV - Rīki komplektā nav ietverti.**

**•AR** الأدوات غير مرفقة مع المنتج.

<b>A</b>		x1	<b>E</b>		x1
				out2915	
<b>B</b>		x1	<b>F</b>		x1
				S140031	
<b>C</b>		x1	<b>G</b>		x1
					I19028
<b>D</b>		x1	<b>H</b>		x1
			<b>J</b>		I19073
<b>K</b>		x7	<b>K</b>		x7
					I17019
<b>L</b>		x3	<b>L</b>		x3
					Ø 6x30
					9180147







Accessoires non fournis.  
Accessories not supplied.  
Ohne Zubehör.  
Toebehoren niet meegeleverd.  
Accesorios no suministrados.  
Acessórios não fornecidos.  
Accessori non forniti in dotazione.  
Tilbehøret medfølger ikke.  
Tilbehør medfølger ej.  
Tarvikkeet eivät kuulu mukaan.  
Tilbehør følger ikke med.  
Tartozékok nélkül.

Nedodané příslušenství.  
Nedodané príslušenstvo.  
Nie dostarczamy akcesoriów.  
Без принадлежности.  
Accesoriiile nu sunt incluse  
Τα αξεσουάρ δεν παρέχονται.  
Dodatki nisu priloženi.  
Dodaci nisu priloženi.  
Verilmeiyen aksesuarlar.  
Принадлежности в комплект не входят.  
Аксесуари в комплект не входять.

الملحقات غير موردة

**⚠ WARNING:**  
Never allow a child to play without adult supervision.

**⚠ WARNING:**  
Toy must be assembled by an adult, as it contains hazardous points or edges. A sharp tool shall be used

**F**-Renseignements importants à conserver. Ne pas utiliser le toboggan près d'une piscine. Danger de noyade. Attention! Pour écarter les dangers liés à l'emballage (attaches, film plastique, embout de gonflage, outils d'assemblage,...) enlever tous les éléments qui ne font pas partie du produit. Jouet à monter par un adulte responsable. ATTENTION! Ne jamais laisser un enfant jouer sans la surveillance d'un adulte. Toute réclamation doit être accompagnée de la preuve d'achat (ticket de caisse). Les pièces doivent être dégrappées par un adulte avec un outil tranchant pour éviter les bords coupants. L'ensemble doit être installé sur un sol plat et horizontal. Ne pas l'installer sur des sols durs, style béton ou bitume; sinon il convient d'utiliser des surfaces amortissantes. Choisissez un endroit non obstrué (2 mètres au minimum autour du produit) afin que les fonctions du jeu ne soient pas entravées et que la sécurité soit assurée, sans clôtures, garages, maisons, piscine, branches suspendues, canalisations ni câbles électriques. Vérifiez régulièrement l'état du produit au début de chaque session de jeu (assemblage, protection, les pièces en plastique et / ou les pièces électriques). Resserrer ou fixer les éléments de sécurité et les parties principales si nécessaire. Si un défaut est constaté, ne pas utiliser le produit avant qu'il ne soit réparé. Le non-respect des consignes pourrait provoquer une chute, un basculement ou diverses dégradations. Pendant la période hivernale, ne pas donner de choc violent sur le produit au risque de le détériorer. Toute modification réalisée sur le produit d'origine (par exemple, l'ajout d'un accessoire) doit être faite selon les instructions fournies par le distributeur original du produit. Les composants défectueux doivent être remplacés selon les instructions du fabricant. ATTENTION! Réservez à un usage familial. Destiné à une utilisation intérieure ou extérieure. Il est conseillé en cas d'intempéries ou en période hivernale, pour assurer notamment une meilleure tenue des couleurs de rentrer le produit à l'abri. Attention! Le toboggan doit être positionné de telle façon que l'enfant ne soit pas aveuglé par le soleil. Nettoyer fréquemment la glissière à l'eau savonneuse pour limiter l'électricité statique. Utiliser uniquement de l'eau savonneuse. Les dommages suite à un événement climatique (vent fort, tempête, grêle, neige,...) ne sont pas couverts par la garantie du fabricant, merci de contacter votre assureur pour la prise en compte ce risque. **GB** -Important information to be kept. Do not use the slide near a swimming pool. Drowning hazard! Warning! To avoid any hazards related to the packaging (tags, plastic film, inflation nozzle, assembly tools, etc.), remove all of the parts that are not part of the product. Toy to be assembled by a responsible adult. WARNING! Never allow a child to play without adult supervision. Any complaint must be accompanied by the proof of purchase (receipt). The plastic or metal links between parts should be removed by an adult using a cutting tool to avoid sharp edges. The unit must be installed on flat, horizontal ground. Do not install on hard ground, for instance concrete or asphalt, without laying a shock-absorbing surface. Choose an area free of any obstacle (2 mts minimum from the product) that do not interfere the playing functions and do not damage the security, such as fences, swimming pool, garages, houses, hanging branches, pipes or electrical wires. Check regularly at the start of each game session the condition of the product (assembly, protection, plastic parts and / or electric parts). Tighten or re-fix the safety elements and the main parts if necessary. If a defect is noted, do not use the product until it has been repaired. The non-respect of instructions could provoke falling, tipping over or various types of deterioration. During the winter period, do not hit the product violently, as this may damage it. Any modification made to the original product (for example, the addition of an accessory) must be made according to the instructions supplied by the original product retailer. Defective parts must be replaced according to the manufacturer's instructions. WARNING! Only for domestic use. Designed for interior or exterior use. It is recommended that you store the product indoors in bad weather or during the winter to ensure that the colours last longer. WARNING!! The slide must be placed in such a way that the child is not blinded by the sun. Frequently clean the slide with soapy water to limit static electricity. Only use soapy water. Damage due to a weather event (strong winds, storms, hail, snow, etc.) are not covered by the manufacturer's warranty. Please contact your insurer to take this risk into account. Do not use the product before it is properly installed. Adult supervision is necessary for children under 4 years of age. **D** -Wichtige Hinweise, die aufzuheben sind. Benutzen Sie die Rutsche nicht in der Nähe eines Schwimmbeckens. Ertrinkungsgefahr! Achtung: Um die mit der Verpackung verbundenen Gefahren (Befestigungsfolien, Stützen zum Aufpumpen, Montagewerkzeuge ...) zu vermeiden, alle Elemente, die nicht Teil des Produktes sind, entfernen. Muss von einem verantwortlichen Erwachsenen zusammen gebaut werden. ACHTUNG! Ein Kind niemals ohne Aufsicht eines Erwachsenen spielen lassen. Bei Reklamationen den Kaufnachweis mitschicken (Kassenschein). Die Teile müssen von einem Erwachsenen mit einem Schneidwerkzeug abgetrennt werden, so dass keine schneidenden Kanten entstehen. Die Einheit muss auf ebenem und horizontalem Boden aufgestellt werden. Nicht auf harten Böden wie Beton oder Bitumen aufstellen: anderenfalls sollten dämpfende Flächen benutzt werden. Wählen Sie einen nicht blockierten Ort (mindestens 2 m Abstand zum Gerät), an dem die Spielfunktionen nicht eingeschränkt sind und die Sicherheit gewährleistet werden kann, ohne Umzäunung, Garagen, Häuser, Schwimmbecken, überstehende Äste, Kanalisation oder elektrische Leitungen. Überprüfen Sie den Zustand des Produkts (Zusammenbau, Schutzfunktion, Kunststoff- und/oder Elektroteile) ehe damit gespielt wird. Die Sicherheitselemente und Hauptelemente regelmäßig prüfen und nachziehen oder neu befestigen. Wird ein Fehler festgestellt, darf das Produkt erst wieder verwendet werden, wenn es repariert wurde. Die Nichteinhaltung dieser Anweisungen kann zu einem Sturz, einem Umkippen oder verschiedenen Schäden führen. Während des Winters darf das Produkt keinen schweren Schlägen ausgesetzt sein, es könnte beschädigt werden. Veränderungen an dem Original-Produkt (beispielsweise der Anbau von Teilen) dürfen nur entsprechend den Anweisungen des ursprünglichen Anbieters vorgenommen werden. Beschädigte Komponenten müssen gemäß der Anleitungen des Herstellers ausgetauscht werden. ACHTUNG! Nur für den Hausgebrauch. Vorgesehen für die Verwendung in Innenräumen oder im Freien. Bei schlechter Witterung und im Winter sollte das Produkt drinnen gelagert werden, um insbesondere ein besseres Halten der Farben zu erlauben. Achtung! Die Rutsche muss so positioniert werden, dass das Kind nicht von der Sonne geblendet werden kann. Die Gleitschiene regelmäßig mit Seifenlauge waschen, um statische Elektrizität zu vermeiden. Nur Seifenlauge verwenden. Wetterbedingte Schäden (starker Wind, Sturm, Hagel, Schnee ...) werden nicht von der Herstellergarantie abgedeckt. Wenden Sie sich bitte an Ihre Versicherung, um dieses Risiko zu berücksichtigen. **NL** -Belangrijke inlichtingen die u moet bewaren. Gebruik de glijbaan niet in de buurt van een zwembad. Verdrinkinggevaar! Opgelet! Om alle gevaren verbonden aan de verpakking (klemmen, plastic folie, oppomp-opzetstuk, montagegereedschap,...) te elimineren, moeten alle onderdelen die geen deel uitmaken van het product worden verwijderd. Door een aansprakelijke volwassene te monteren speelgoed. WAARSCHUWING! Laat het kind nooit zonder toezicht van een volwassene spelen. Elke klacht moet worden vergezeld door het aankoopbewijs (kassabon). De plastic bandjes die de onderdelen onderling vasthouden moeten door een volwassene met een scherp gereedschap verwijderd worden om het ontstaan van scherpe randen te voorkomen. Het geheel moet worden geïnstalleerd op een vlakke en horizontale ondergrond. Niet installeren op harde vloeren zoals beton of asfalt bijvoorbeeld, als dit toch het geval is moet u eerst een schokbrekende oppervlakte eronder aanbrengen. Kies een vrije ruimte (minimum 2 meter rond het product) zodat het spelen niet wordt belemmerd en de veiligheid wordt gewaarborgd, zonder omheiningen, garages, huizen, zwembaden, overhangende takken, leidingen en elektrische kabels. Alvorens te spelen, controleer de staat van het product (montage, beveiligingen, plastic en/of elektrische onderdelen). Zonodig de veiligheidselementen opnieuw aandraaien of vastzetten evenals de hoofdonderdelen. Indien er een gebrek wordt geconstateerd, het product repareren en vervolgens gebruiken. Het niet in acht nemen van de aanwijzingen kan leiden tot vallen, kantelen, of andere beschadigingen. Gedurende de winter, het product behoeden voor stevige schokken waardoor het product zou kunnen beschadigen. Elke aanpassing die op het origineel product wordt uitgevoerd (bijv. het aanbrengen van een accessoire) moet gebeuren volgens de aanwijzingen die met het origineel product zijn meegeleverd. Vervang defecte onderdelen volgens de instructies van de fabrikant. WAARSCHUWING! Uitsluitend voor huishoudelijk gebruik. Bedoeld voor gebruik binnenshuis of buitenshuis. Bij slecht weer en in de wintermaanden is het aangeraden, met het oog op de kleurvastheid onder andere, het product binnen op te slaan. WAARSCHUWING! De glijbaan moet zodanig geïnstalleerd worden dat het kind niet door de zon verblind kan worden. Het glijtraject regelmatig reinigen met water en zeep om statische elektriciteit te voorkomen. Uitsluitend water en zeep gebruiken. Schade als gevolg van weersomstandigheden (sterke wind, storm, hagel, sneeuw,...) is niet gedekt door de garantie van de fabrikant. Neem contact op met uw verzekeraar om dit risico in aanmerking te nemen. **E** -Informaciones importantes que deben conservarse. No utilice el tobogán cerca de la piscina. ¡Peligro de ahogo! ¡Advertencia! Para eliminar los peligros vinculados al embalaje (ataaduras, film plástico, boquilla de inflar, herramientas de montaje,...), retire todos los elementos que no forman parte del producto. Jugüete que requiere ser montado por un adulto responsable. ¡ADVERTENCIA! Nunca permita que los niños jueguen sin supervisión de un adulto. Cualquier reclamación debe ir acompañada con el justificante de compra (ticket de caja). La atadura de plástico entre las piezas deberá quitarla un adulto utilizando una herramienta de corte, para evitar los bordes cortantes. El conjunto debe instalarse en un suelo plano y horizontal. No instalarlo sobre suelos duros, estilo hormigón o asfalto; si no convendría utilizar superficies amortiguadoras. Escoja un lugar no obstrucido (deje al menos dos metros de separación alrededor del producto) para que las funciones del juego no se vean bloqueadas, sin verjas, garajes, casas, piscinas, ramas suspendidas, canalizaciones ni cables eléctricos. Verificar regularmente y al inicio de cada sesión de juego el estado del producto (montaje, protecciones, partes de plástico y/o eléctricas). Apretar de nuevo o volver a fijar los elementos de seguridad y las partes principales si fuera necesario. Si se VARINGEVA algún defecto, no utilice el producto antes de que este reparado. No respetar estas instrucciones podrían provocar una caída, vuelcos o deterioraciones diversas. Durante el período invernal no golpee el juguete violentamente, ya que podría dañarlo. Toda modificación realizada en el producto original (por ejemplo, el añadido de un accesorio) debe ser efectuada conforme a las instrucciones abastecidas por el minorista del juguete de origen. Los componentes defectuosos deben ser reemplazados de acuerdo con las instrucciones del fabricante. ¡ADVERTENCIA! Solo para uso doméstico. Apto para uso interior y exterior. Se aconseja guardar el producto en un lugar protegido en caso de intemperies o durante el período invernal para garantizar, principalmente, una mejor resistencia de los colores. ¡ADVERTENCIA! El tobogán debe colocarse de tal forma que la luz del sol no deslumbré al niño. Limpie frecuentemente la bajada del tobogán con agua jabonosa para disminuir la electricidad estática. Utilice únicamente agua jabonosa. Los daños resultantes de un fenómeno meteorológico (viento fuerte, tempestad, granizo, nieve...) no quedan cubiertos por la ga-





التعليمات الهامة المطلوب الاحتفاظ بها.

لا تستخدم الزلاجة بالقرب من حمام السباحة. فهناك خطر الغرق!

تحذير! لنفاذي المخاطر المرتبطة بالتغليف (المشابك، الغشاء البلاستيكي، فوهة الفخ، أدوات التجميع...) قم بإزالة جميع العناصر التي لا تشكل جزءاً من المنتج.

يجب تجميع المنتج بواسطة شخص بالغ مسؤول

تحذير! لا تسمح قط للطفل باللعب بدون إشراف شخص بالغ.

يجب عدم استعمال هذا المنتج قبل تركيبه بشكل صحيح

يجب مراقبة الأطفال الذين يقل عمرهم عن أربع سنوات من قبل شخص راشد

كل شكوى يجب أن يرفق بها دليل الشراء (إيصال الخزينة).

يجب فصل القطع من قبل شخص بالغ بواسطة أداة حادة لتجنب الحوافي القاطعة.

يجب تركيب المجموعة فوق أرض مستوية ومسطحة.

لا يجوز القيام بالتركيب على أرض صلبة. مثل الخرسانة أو القير. بل يوصى بالاستعمال على سطوح مرنة ومخمدة للصدمات.

آخر منطقة خالية تماماً من أية عتبات (2 متر على الأقل من المنتج) والتي لا تتعارض مع وظائف اللعب ولا تضر بالأمن. مثل الأسيجة، أو المرابن، أو المنزلق، أو حمام السباحة، أو الفروع المغلفة، أو الألياف أو الإلصاق الكهربائية.

في بداية كل جلسة للعب، افحص بانتظام حالة المنتج (التجميع، و/أو الحماية، و/أو الأجزاء البلاستيكية و/أو الأجزاء الكهربائية)

يجب إعادة شد أو تثبيت عناصر السلامة و الأجزاء الأساسية عند الضرور

إذا لاحظت أي عيب لا تستعمل المنتج إلا بعد إصلاح العيب.

إن عدم الالتزام بالإرشادات قد يكون سبباً في السقوط أو الانقلاب أو الإضرار بالمنتج.

خلال الفترة الشتوية، لا يجب أن يتعرض المنتج لضربة قوية لأنها قد تسبب في تضرره.

يجب أن يتم إجراء كل تعديل على المنتج الأصلي على سبيل المثال: إضافة أحد الملحقات) وفق التعليمات المقدمة من قبل الموزع الأصلي للمنتج.

يجب استبدال الأجزاء التي يصيبها عيب وفقاً لتعليمات المصنع.

مخصص للاستعمال العائلي

معد للإستعمال في الداخل أو الخارج

في حالات تقلب الطقس أو خلال فترات الشتاء، ينصح إدخال المنتج في مأمّن للحفاظ على ألوانه.

تنبيه! يجب تركيز المزلقة بحيث لا يتعرض الطفل إلى الانبهار بأشعة الشمس.

نظف بانتظام السحابة بالماء والصابون حتى تقلل من بقايا الكهرباء.

استعمل فقط الماء بالصابون.

الأضرار الناجمة عن حادثة مناخية (رياح قوي، عاصفة، برد، ثلج، ...) لا يُغطيها ضمان الشركة المُصنعة، الرجاء

الاتصال بوكيل تأميناتك لكي يتم أخذ هذا الخطر بعين الاعتبار.



Funny

SMOBY TOYS S.A.S.

Service après vente / After sales service : [www.smoby.fr](http://www.smoby.fr)

95 route du Haut Jura - 39170 Lavans-lès-Saint-Claude / France.

Smoby

Assistance consommateurs à nous retourner en cas de problèmes / Consumer assistance: for any problems, return this card /

Verbraucher-Info: Für weitere Auskünfte, senden Sie diese Karte bitte an / Klantenservice : voor inlichtingen, dese kaart naar ons terugsturen/

Atención al consumidor : para cualquier información, enviar esta tarjeta. / Assistenza per il consumatore : per informazioni, rispedire la presente cartolina.

NOM / NAME : \_\_\_\_\_

PRENOM / SURNAME : \_\_\_\_\_

RUE / STREET : \_\_\_\_\_

VILLE / TOWN : \_\_\_\_\_

CODE POSTAL / POSTAL CODE : \_\_\_\_\_

PAYS / COUNTRY : \_\_\_\_\_

N°TEL : \_\_\_\_\_

EMAIL : \_\_\_\_\_

Description du motif de la réclamation / Cause for complaint / Grund der Beanstandung / Omschrijving van de reden van de klacht / Detalle el motivo de su reclamación / Descizione del motivo del reclamo :

Manquant / Missing / Fehlende Teile / Tekort / Faltante / Mancante.

Cassé / Broken / Gebrochen / Gebroken / Rottura / Rotto.

Commentaires / Comments / Bemerkung / Opmerkingen / Comentarios / Commenti.

Ref: \_\_\_\_\_

Couleurs/Colors: \_\_\_\_\_

N° Notice / IS Number :  
AAP2277B

N°:  N°:  N°:  N°:  N°:  N°:  N°:

Qté: ..... Qté: ..... Qté: ..... Qté: ..... Qté: ..... Qté: ..... Qté: .....

