

F-ATTENTION!
GB-WARNING!
D-ACHTUNG!
NL-WAARSCHUWING!
E-ADVERTENCIA!
P-ATENÇÃO!
I-AVVERTENZA!
DK-ADVARSEL!
S-VARNING!
FIN-VAROITUS!
N-ADVARSEL!
H-FIGYELMEZTETÉS!
CZ-UPOZORNĚNÍ!
SK-UPOZORNENIE!

PL-OSTRZEŻENIE!
BG-ВНИМАНИЕ!
RO-AVERTISMENT!
GR-ΠΡΟΕΙΔΟΠΟΙΗΣΗ!
SI-OPOROŽILO!
HRV-UPOZORENJE!
TR-UYARI!
RUS-ВНИМАНИЕ!
UA-УВАГА!
ET-HOIAIUS!
LT-DĖMESIO!
LV-UZMANĪBU!
!تنبيه-AR

+2

ans
years
Jahre
jaar
años
anos
anni
år

vuotta
är
év
let
rokov
lata
години
ani
χρονια

let
godina
yaşından
лет
aastastele
metu
gadiem
سنوات

x2

X1

4

!

NO

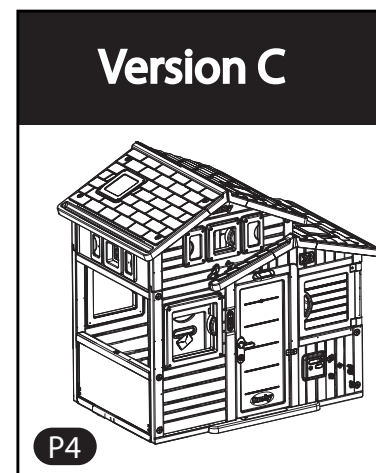
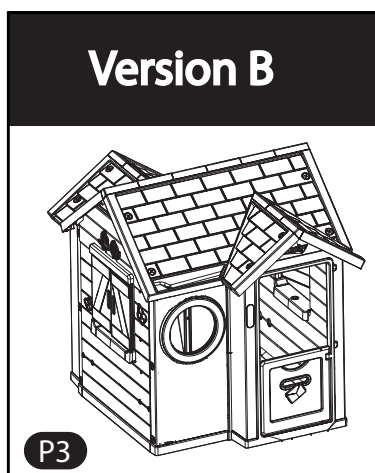
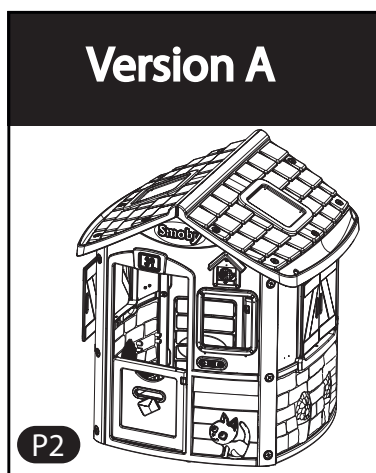
OK

F- Outils non fournis
GB- Tools not provided.
D- Werkzeug nicht inbegriffen
NL- Gereedschap niet inbegrepen
E- Herramientas no incluidas
P- Ferramentas não fornecidas.
I- Utensili non forniti
DK- Værktøj medfølger ikke.
S- Verktyg ingår inte.
FIN- Ei sisällä työkaluja
N- Verktøy følger ikke med

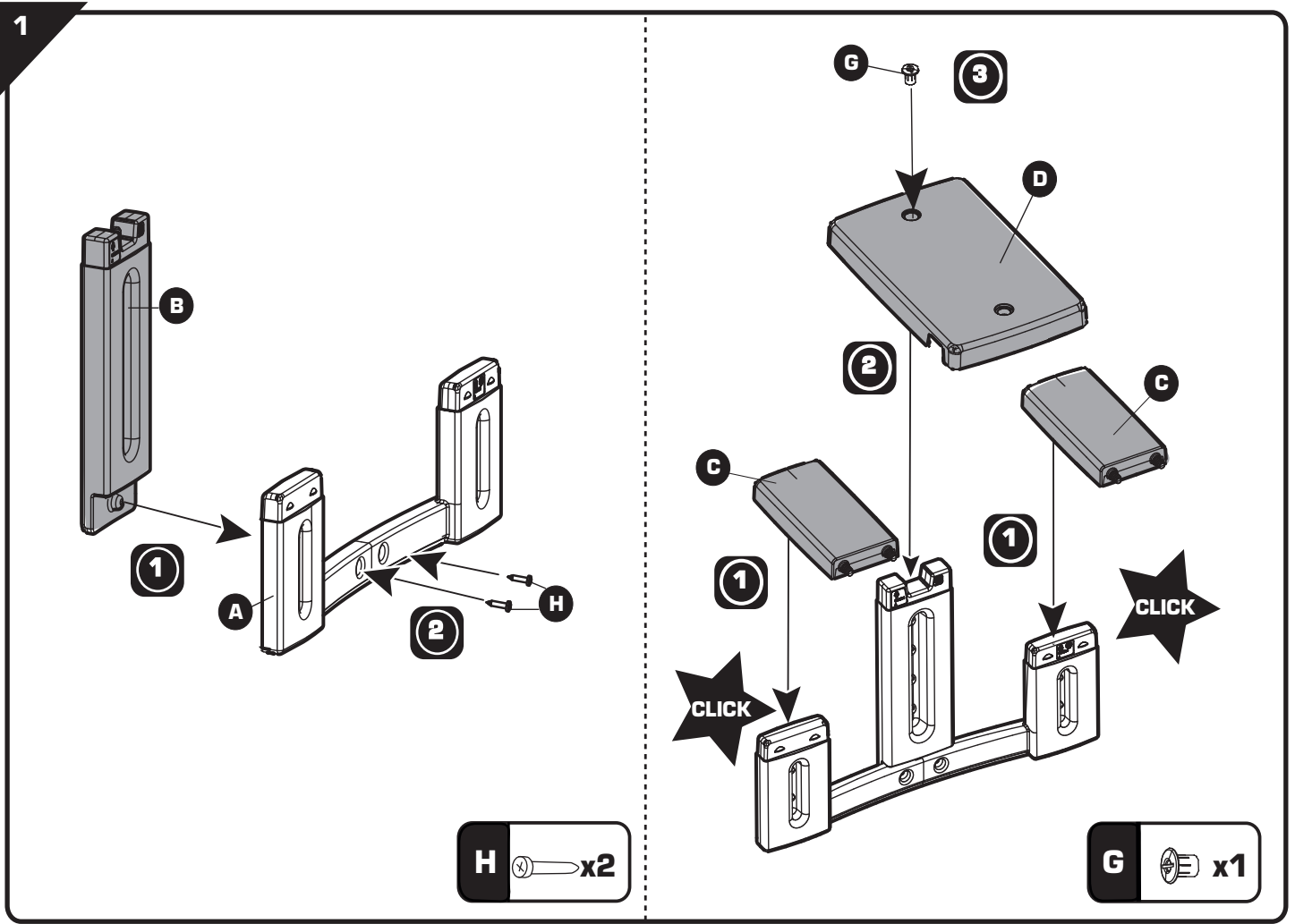
H- A szerszámok nem tartozéka a terméknek.
CZ- Nářadí není součástí dodávky
PL- Narzędzia niedostarczone w zestawie.
BG- Инструменти не са предоставени.
RO- Scule neinduse
GR- Τα εργαλεία δεν περιλαμβάνονται
SI- Orodje ni priloženo.
HRV- Alati se ne isporučuju
TR- Ürüne dahil değildir
RUS- Инструменты не поставляются.

UA- Инструменти не входять у комплект
ET- Tööriistu ei ole kaasas.
LT- Įrankių komplekte nėra
LV- Rīki komplektā nav ietverti.

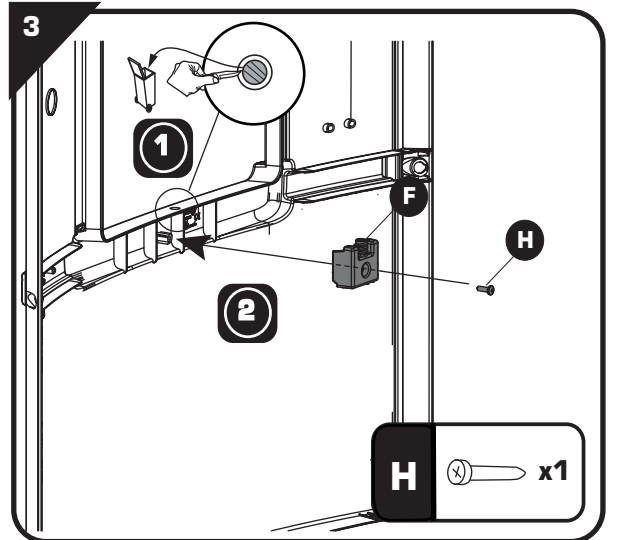
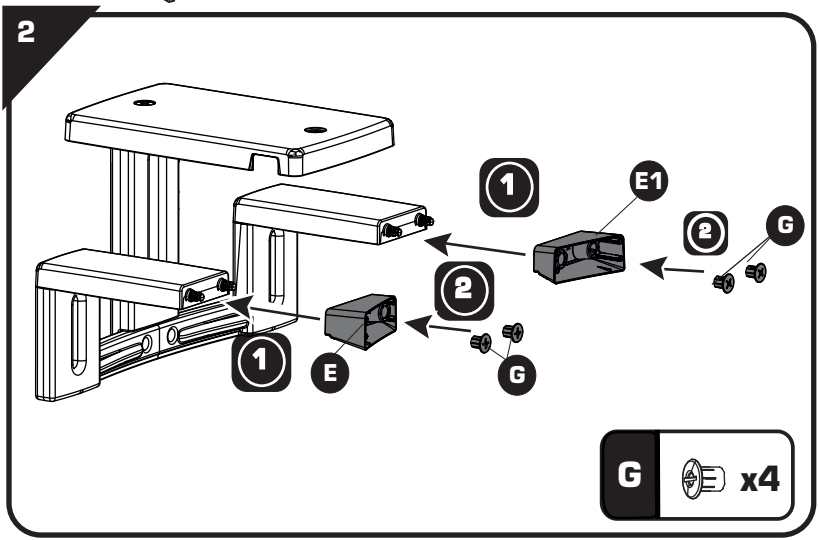
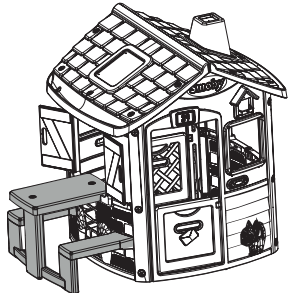
•AR- الأدوات غير مُرفقة مع المنتج.

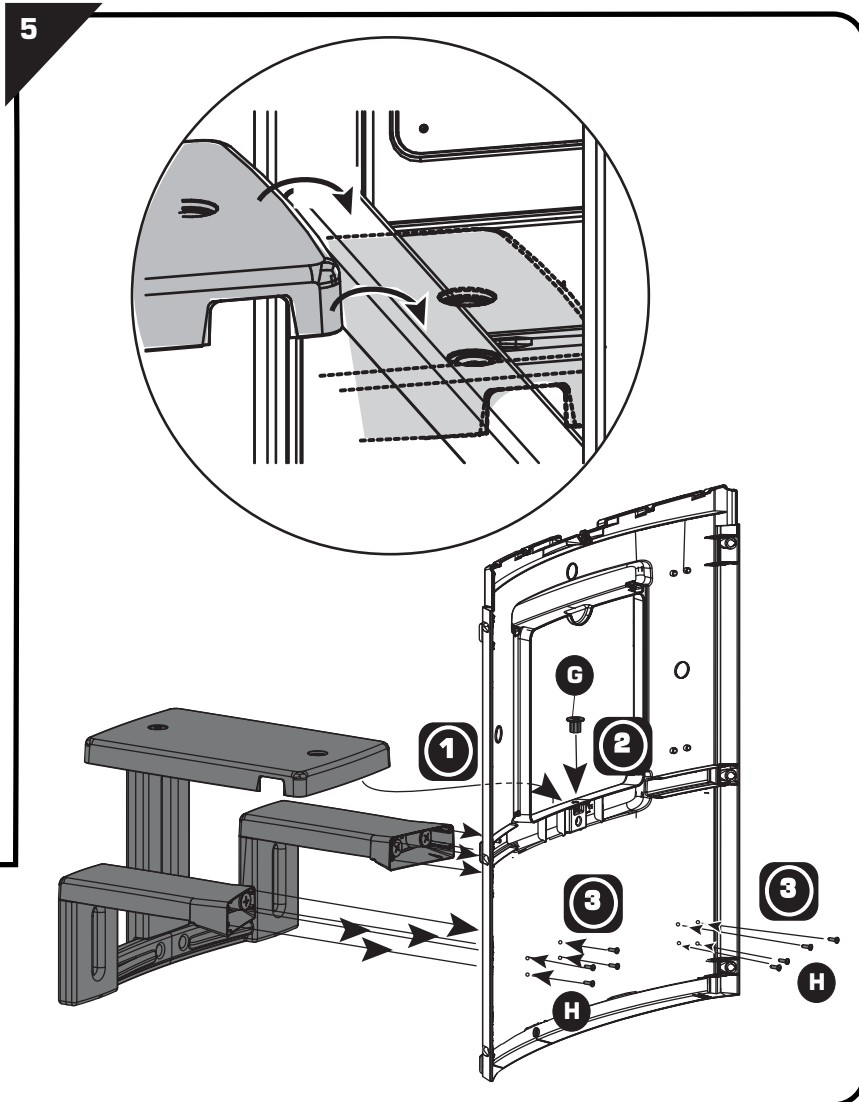
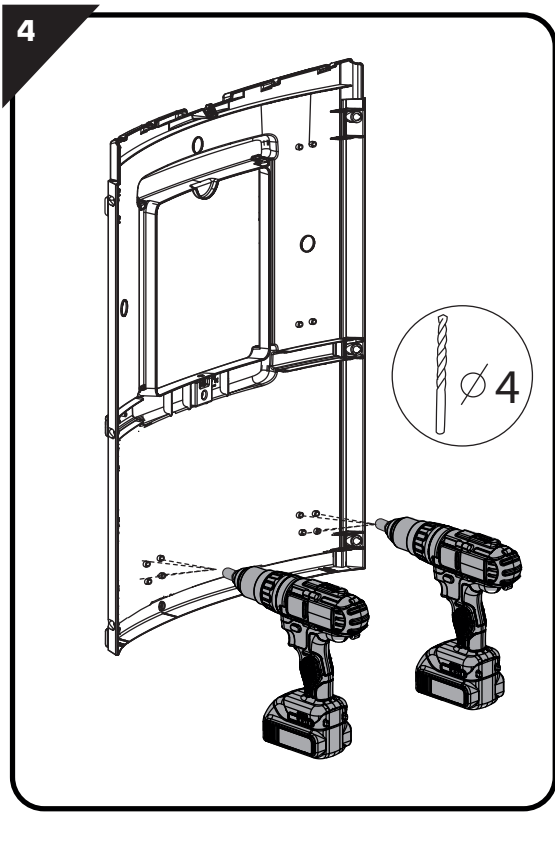


	Version	A	B	C
A		x1	x1	x1
B				
C		x2	x2	x2
D		x1	x1	x1
E1	E	x1	x0	x0
F		x1	x0	x0
G		x6	x5	x5
H	\varnothing 6x20	x11	x2	x2

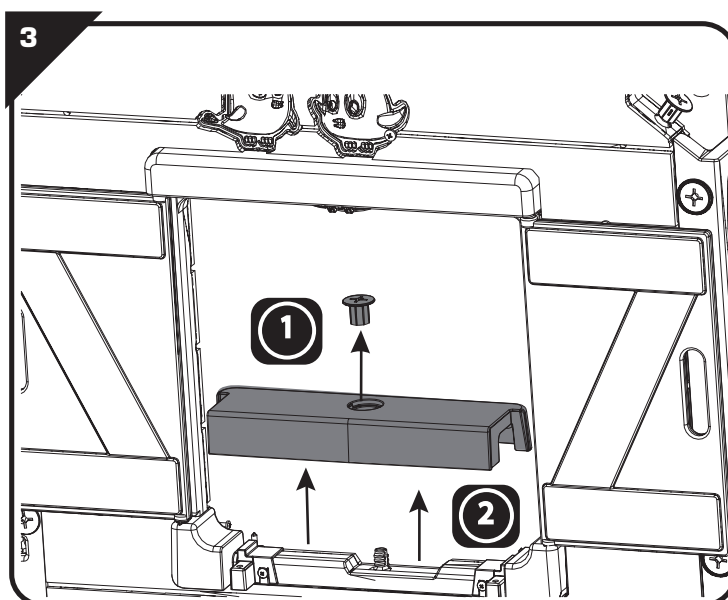
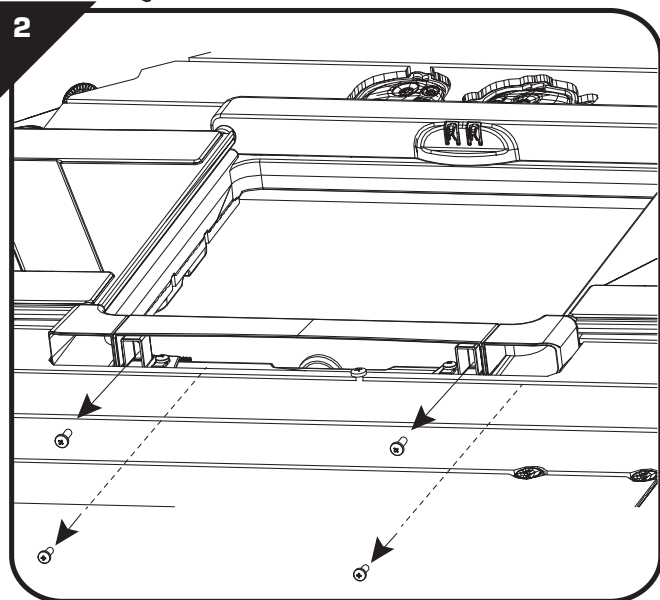


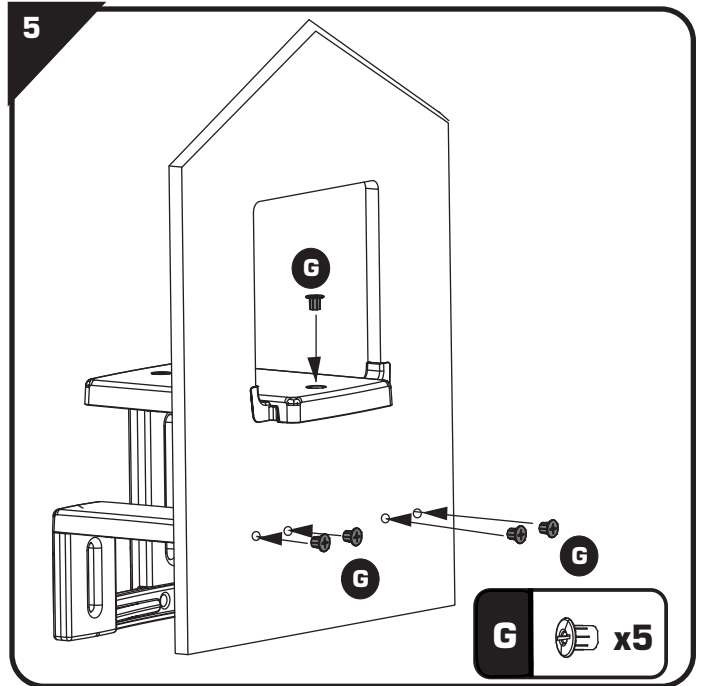
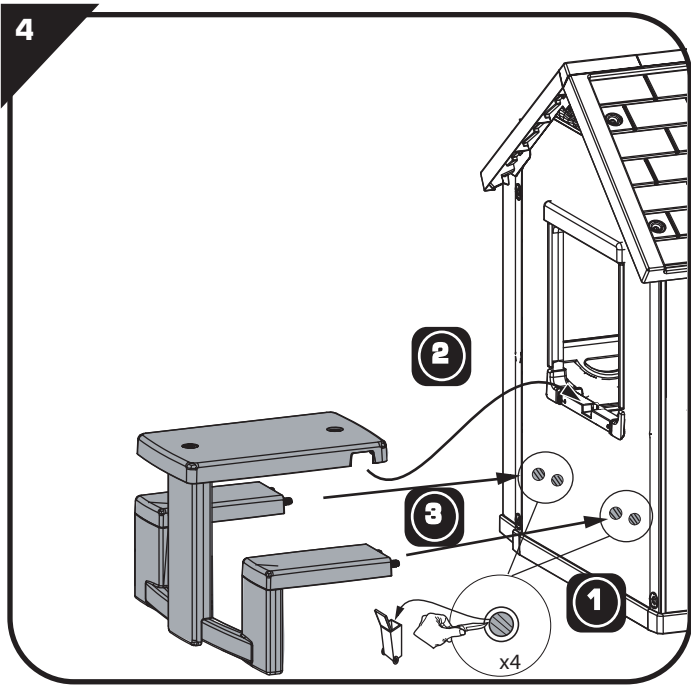
Version A



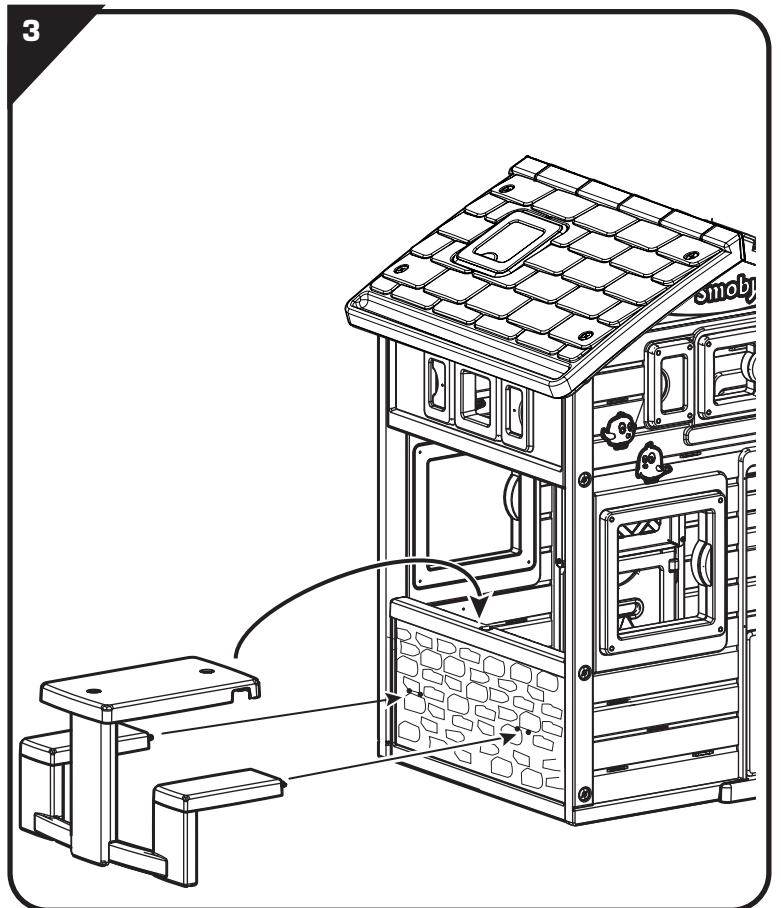
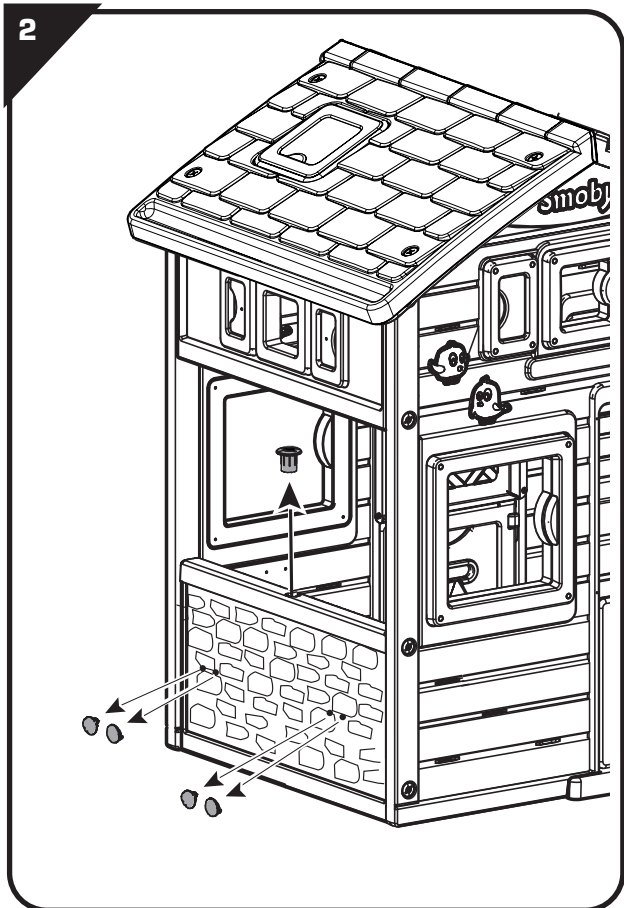
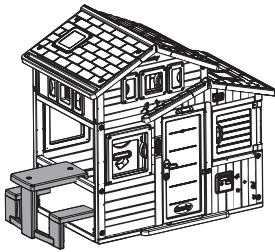


Version B

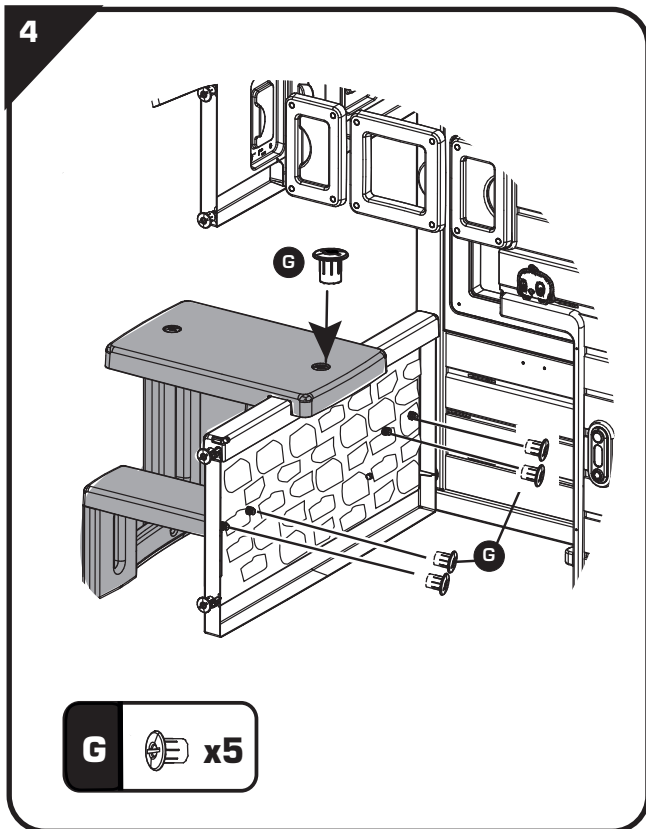




Version C



4



F - Renseignements importants à conserver. Attention! Pour écarter les dangers liés à l'emballage (attaches, film plastique, embout de gonflage, outils d'assemblage,...) enlever tous les éléments qui ne font pas partie du produit. Jouet à monter par un adulte responsable. ATTENTION! Ne jamais laisser un enfant jouer sans la surveillance d'un adulte. Toute réclamation doit être accompagnée de la preuve d'achat (ticket de caisse). Les pièces doivent être dégrappées par un adulte avec un outil tranchant pour éviter les bords coupants. L'ensemble doit être installé sur un sol plat et horizontal. Ne pas l'installer sur des sols durs, style béton ou bitume; sinon il convient d'utiliser des surfaces amortissantes. Choisissez un endroit non obstrué (2 mètres au minimum autour du produit) afin que les fonctions du jeu ne soient pas entravées et que la sécurité soit assurée, sans clôtures, garages, maisons, piscine, branches suspendues, canalisations ni câbles électriques. Vérifiez régulièrement l'état du produit au début de chaque session de jeu (assemblage, protection, les pièces en plastique et / ou les pièces électriques). Resserrer ou refixer les éléments de sécurité et les parties principales si nécessaire. Si un défaut est constaté, ne pas utiliser le produit avant qu'il ne soit réparé. Le non-respect des consignes pourrait provoquer une chute, un basculement ou diverses dégradations. Pendant la période hivernale, ne pas donner de choc violent sur le produit au risque de le détériorer. Toute modification réalisée sur le produit d'origine (par exemple, l'ajout d'un accessoire) doit être faite selon les instructions fournies par le distributeur original du produit. Les composants défectueux doivent être remplacés selon les instructions du fabricant. ATTENTION! Réservé à un usage familial. Destiné à une utilisation intérieure ou extérieure. Il est conseillé en cas d'intempéries ou en période hivernale, pour assurer notamment une meilleure tenue des couleurs de rentrer le produit à l'abri. Les dommages suite à un évènement climatique (vent fort, tempête, grêle, neige,...) ne sont pas couverts par la garantie du fabricant, merci de contacter votre assureur pour la prise en compte ce risque. **GB** - Important information to be kept. Warning! To avoid any hazards related to the packaging (tags, plastic film, inflation nozzle, assembly tools, etc.), remove all of the parts that are not part of the product. Toy to be assembled by a responsible adult. WARNING! Never allow a child to play without adult supervision. Any complaint must be accompanied by the proof of purchase (receipt). The plastic or metal links between parts should be removed by an adult using a cutting tool to avoid sharp edges. The unit must be installed on flat, horizontal ground. Do not install on hard ground, for instance concrete or asphalt, without laying a shock-absorbing surface. Choose an area free of any obstacle (2 mts minimum from the product) that do not interfere the playing functions and do not damage the security, such as fences, swimming pool, garages, houses, hanging branches, pipes or electrical wires. Check regularly at the start of each game session the condition of the product (assembly, protection, plastic parts and / or electric parts). Tighten or re-fix the safety elements and the main parts if necessary. If a defect is noted, do not use the product until it has been repaired. The non-respect of instructions could provoke falling, tipping over or various types of deterioration. During the winter period, do not hit the product violently, as this may damage it. Any modification made to the original product (for example, the addition of an accessory) must be made according to the instructions supplied by the original product retailer. Defective parts must be replaced according to the manufacturer's instructions. WARNING! Only for domestic use. Designed for interior or exterior use. It is recommended that you store the product indoors in bad weather or during the winter to ensure that the colours last longer. Damage due to a weather event (strong winds, storms, hail, snow, etc.) are not covered by the manufacturer's warranty. Please contact your insurer to take this risk into account. Do not use the product before it is properly installed. Adult supervision is necessary for children under 4 years of age. **D** - Wichtige Hinweise, die aufzuheben sind. Achtung: Um die mit der Verpackung verbundenen Gefahren (Befestigungen, Plastikfolien, Stützen zum Aufpumpen, Montagewerkzeuge ...) zu vermeiden, alle Elemente, die nicht Teil des Produktes sind, entfernen. Muss von einem verantwortlichen Erwachsenen zusammen gebaut werden. ACHTUNG! Ein Kind niemals ohne Aufsicht eines Erwachsenen spielen lassen. Bei Reklamationen den Kaufnachweis mitschicken (Kassenschein). Die Teile müssen von einem Erwachsenen mit einem Schneidwerkzeug abgetrennt werden, so dass keine schneidenden Kanten entstehen. Die Einheit muss auf ebenem und horizontalem Boden aufgestellt werden. Nicht auf harten Böden wie Beton oder Bitumen aufstellen: anderenfalls sollten dämpfende Flächen benutzt werden. Wählen Sie einen nicht blockierten Ort (mindestens 2 m Abstand zum Gerät), an dem die Spielfunktionen nicht eingeschränkt sind und die Sicherheit gewährleistet werden kann, ohne Umzäunung, Garagen, Häuser, Schwimmbecken, überstehende Äste, Kanalisation oder elektrische Leitungen. Überprüfen Sie den Zustand des Produkts (Zusammenbau, Schutzfunktion, Kunststoff- und/oder Elektroteile) ehe damit gespielt wird. Die Sicherheitselemente und Hauptelemente regelmäßig prüfen und nachziehen oder neu befestigen. Wird ein Fehler festgestellt, darf das Produkt erst wieder verwendet werden, wenn es repariert wurde. Die Nichteinhaltung dieser Anweisungen kann zu einem Sturz, einem Umkippen oder verschiedenen Schäden führen. Während des Winters darf das Produkt keinen schweren Schlägen ausgesetzt sein, es könnte beschädigt werden. Veränderungen an dem Original-Produkt (beispielsweise der Anbau von Teilen) dürfen nur entsprechend den Anweisungen des ursprünglichen Anbieters vorgenommen werden. Beschädigte Komponenten müssen gemäß der Anleitungen des Herstellers ausgetauscht werden. ACHTUNG! Nur für den Hausgebrauch. Vorgesehen für die Verwendung in Innenräumen oder im Freien. Bei schlechter Witterung und im Winter sollte das Produkt drinnen gelagert werden, um insbesondere ein besseres Halten der Farben zu erlauben. Wetterbedingte Schäden (starker Wind, Sturm, Hagel, Schnee...) werden nicht von der Herstellergarantie abgedeckt. Wenden Sie sich bitte an Ihre Versicherung, um dieses Risiko zu berücksichtigen. **NL** - Belangrijke inlichtingen die u moet bewaren. Opgelet! Om alle gevaren verbonden aan de verpakking (klemmen, plastic folie, op-pomp-opzetstuk, montagegereedschap,...) te elimineren, moeten alle onderdelen die geen deel uitmaken van het product worden verwijderd. Door een aansprakelijke volwassene te monteren speelgoed. WAARSCHUWING! Laat het kind nooit zonder toezicht van een volwassene spelen. Elke klacht moet worden vergezeld door het aankoopbewijs (kassabon). De plastic bandjes die de onderdelen onderling vasthouden moeten door een volwassene met een scherp gereedschap verwijderd worden om het ontstaan van scherpe randen te voorkomen. Het geheel moet worden geïnstalleerd op een vlakke en horizontale ondergrond. Niet installeren op harde vloeren zoals beton of asfalt bijvoorbeeld, als dit toch het geval is moet u eerst een schokbrekende oppervlakte eronder aanbrengen. Kies een vrije ruimte (minimum 2 meter rond het product) zodat het spelen niet wordt belemmerd en de veiligheid wordt gewaarborgd, zonder omheiningen, garages, huizen, zwembaden, overhangende takken, leidingen en elektrische kabels. Alvorens te spelen, controleer de staat van het product (montage, beveiligingen, plastic en/of elektrische onderdelen). Zonodig de veiligheidselementen opnieuw aandraaien of vastzetten evenals de hoofdonderdelen. Indien er een gebrek wordt geconstateerd, het product repareren en vervolgens gebruiken. Het niet in acht nemen van de aanwijzingen kan leiden tot vallen, kantelen, of andere beschadigingen. Gedurende de winter, het product behoeden voor stevige schokken waardoor het product zou kunnen beschadigen. Elke aanpassing die op het origineel product wordt uitgevoerd (bijv. het aanbrengen van een accessoire) moet gebeuren volgens de aanwijzingen die met het origineel product zijn meegeleverd. Vervang defecte onderdelen volgens de instructies van de fabrikant. WAARSCHUWING! Uitsluitend voor huishoudelijk gebruik. Bedoeld voor gebruik binnenshuis of buitenshuis. Bij slecht weer en in de wintermaanden is het aangeraden, met het oog op de kleurvastheid onder andere, het product binnen op te slaan. Schade als gevolg van weersomstandigheden (sterke wind, storm, hagel, sneeuw,...) is niet gedekt door de garantie van de fabrikant. Neem contact op met uw verzekeraar om dit risico in aanmerking te nemen. **E** - Informaciones importantes que deben conservarse. ¡Advertencia! Para eliminar los peligros vinculados al embalaje (ataaduras, film plástico, boquilla de inflar, herramientas de montaje,...), retire todos los elementos que no formen parte del producto. Juguete que requiere ser montado por un adulto responsable. ¡ADVERTENCIA! Nunca permita que los niños jueguen sin supervisión de un adulto. Cualquier reclamación debe ir acompañada con el justificante de compra (ticket de caja). La atadura de plástico entre las piezas deberá quitarla un adulto utilizando una herramienta de corte, para evitar los bordes cortantes. El conjunto debe instalarse en un suelo plano y horizontal. No instalarlo sobre suelos duros, estilo hormigón o asfalto; si no convendría utilizar superficies amortiguadoras. Escoja un lugar no obstruido (deje al menos dos metros de separación alrededor del producto) para que las funciones del juego no se vean bloqueadas, sin verjas, garajes, casas, piscinas, ramas suspendidas, canalizaciones ni cables eléctricos. Verificar regularmente y al inicio de cada sesión de juego el estado del producto (montaje, protecciones, partes de plástico y/o eléctricas). Apretar de nuevo o volver a fijar los elementos de seguridad y las partes principales si fuera necesario. Si se VARNINGerva algún defecto, no utilice el producto antes de que este reparado. No respetar estas instrucciones podrían provocar una caída, vuelcos o deterioraciones diversas. Durante el período hivernal no golpee el juguete violentamente, ya que podría dañarlo. Toda modificación realizada en el producto original (por ejemplo, el añadido de un accesorio) debe ser efectuada conforme a las instrucciones abastecidas por el minorista del juguete de origen. Los componentes defectuosos deben ser reemplazados de acuerdo con las instrucciones del fabricante. ¡ADVERTENCIA! Solo para uso doméstico. Apto para uso interior y exterior. Se aconseja guardar el producto en un lugar protegido en caso de intemperies o durante el período hivernal para garantizar, principalmente, una mejor resistencia de los colores. Los daños resultantes de un fenómeno meteorológico (viento fuerte, tempestad, granizo, nieve...) no quedan cubiertos por la garantía del fabricante. Póngase en contacto con su compañía de seguros para tener en cuenta este riesgo. **P** - Informações importantes a guardar. Atenção! Para eliminar os perigos associados à embalagem (atílios, película de plástico, bocal de enchimento, ferramentas de montagem,...), retire todos os elementos que não fazem parte do produto. Brinquedo para ser montado por um adulto responsável. ATENÇÃO! Nunca deixe uma criança brincar sem a supervisão de um adulto. Qualquer reclamação deve ser acompanhada da prova de compra (talão de caixa). As peças devem ser separadas por um adulto munido de uma ferramenta cortante, para evitar

extremidades cortantes. O conjunto deve ser instalado sobre solo liso e horizontal. Não proceder à sua instalação em pavimentos duros, do tipo betão ou betume; caso contrário, mostra-se adequado utilizar superfícies amorteçedoras. Escolha um local não obstruído (2 metros no mínimo em redor do produto), para que as funções do jogo não sejam impedidas e a segurança seja assegurada, sem vedações, gramãos, casas, piscina, ramos suspensos, canalizações nem cabos eléctricos. Verifique regularmente no início de cada utilização o estado do produto (montagem, protecção, peças de plástico e/ou peças eléctricas). Re-apertar ou fixar novamente os elementos de segurança e as partes principais se for necessário. Se for verificado algum defeito, não utilizar o produto até o defeito ser reparado. O desrespeito dos conselhos poderá provocar uma queda, um desequilíbrio ou diversas degradações. Durante o período invernal, evitar choques violentos no produto sob risco de o deteriorar. Quaisquer alterações feitas no produto original (por exemplo, adicionar acessórios) têm de ser feitas de acordo com as instruções fornecidas pelo revendedor do produto original. Os componentes defeituosos devem ser substituídos de acordo com as instruções do fabricante. **ATENÇÃO!** Apenas para uso doméstico. Destina-se a uma utilização interior ou exterior. Se estiver mau tempo, ou durante o inverno, é aconselhável guardar o produto dentro de casa para as cores não desbotarem. Danos devido a um evento climático (vento forte, tempestade, grizo, neve...) não são abrangidos pela garantia do fabricante. Por favor, contacte a sua seguradora para ter em conta este risco. **I** -Informazioni importanti da conservare. Avvertenza! Per evitare rischi connessi ai materiali di imballaggio (accessori, pellicole, attacco di gonfiaggio, utensili di assemblaggio, ecc.), rimuovere tutti gli elementi che non fanno parte del prodotto. Il gioco deve essere montato da una persona adulta responsabile. **AVVERTENZA!** Non lasciare mai giocare i bambini senza la sorveglianza di un adulto. Qualsiasi reclamo deve essere accompagnato dalla prova d'acquisto (scontrino di cassa). Per evitare il contatto con i bordi affilati, le diverse parti devono essere separate da un adulto usando un utensile tagliente. Installare l'insieme su un terreno piano e orizzontale. Non installarlo su terreni duri, ad es. di calcstruzzo o bitume, ma utilizzare delle superfici ammortizzanti. Per non pregiudicare la funzionalità e la sicurezza del prodotto, installarlo in un'area sgombra e priva di ostacoli (per almeno 2 metri intorno al prodotto), senza recinzioni, garage, case, piscine, rami sospesi, fossati o cavi elettrici. All'inizio di ogni sessione di gioco, verificare le condizioni del prodotto (montaggio, protezioni, parti in plastica e/o parti elettriche). Serrare o fissare nuovamente gli elementi di sicurezza e le parti principali, secondo necessità. Qualora si rilevi un guasto, prima di riutilizzare il prodotto, provvedere all'adeguata riparazione. La mancata osservanza delle disposizioni potrebbe essere causa di cadute, oscillazione o altri tipi di problemi. Durante la stagione invernale, non esporre il prodotto a urti violenti per evitare che subisca danni. Qualsiasi modifica apportata al prodotto (ad esempio l'aggiunta di un accessorio) deve essere effettuata conformemente alle istruzioni fornite dal distributore del prodotto. I componenti difettosi devono essere sostituiti secondo le istruzioni del costruttore. **AVVERTENZA!** Solo per uso domestico. Utilizzabile sia all'interno che all'esterno. In caso d'intemperie o nel periodo invernale, al fine di garantire in particolare una stabilità ottimale dei colori, si raccomanda di conservare il prodotto al coperto. I danni dovuti alle condizioni climatiche (forte vento, tempeste, grandine, neve...) non sono coperti dalla garanzia del fabbricante; contattare il proprio assicuratore per informazioni. **DK** -Gem disse vigtige oplysninger. Advarsel! For at undgå mulige farer forbundet med emballagen (fastgørelsesmaterialer, plastfolie, inflationsspids, samleværktojer, ...) bør alle dele, der ikke udgør en del af produktet straks fjernes. Legetøj skal samles af en ansvarlig voksen. **ADVARSEL!** Lad aldrig barnet lege uden voksenopsyn. Ved enhver reklamation skal der vedlægges købsbevis (kassebon). Delene skal skilles ad af en voksen med et skæreværktøj for at undgå skarpe kanter. Redskabet skal installeres på et plant og vandret underlag. Må ikke installeres på et hårdt underlag, såsom beton eller asfalt. Ellers skal der anvendes et støddabsorberende underlag. Vælg en åben plads (med mindst 2 meters afstand til forhindringer) for ikke at hæmme børnenes leg og for at garantere deres sikkerhed. Med andre ord, man skal vælge en plads i god afstand fra hegn, garage, hus, svømmebassin, lavthængende grene, rør og elektriske ledninger. For brug bør produktets tilstand, f.eks. samlinger, beskyttelses-, plast- og/eller elektriske dele, regelmæssigt kontrolleres. Tilsæend eller efterspænd sikkerheds- og hovedelementerne efter behov. Hvis der opdages en defekt, må produktet ikke anvendes, før det er repareret. Manglende overholdelse af disse anvisninger kan medføre styrt, tipping eller diverse beskadigelser. I vinterperioden må produktet ikke udsættes for kraftige stød, da det kan blive beskadiget. Alle ændringer til det originale produkt, for eksempel påsætningen af tilbehør, skal foretages i henhold til vejledninger udgivet af det oprindelige produkts forhandler. Defekte komponenter skal udskiftes i overensstemmelse med producentens anvisninger. **ADVARSEL!** Kun til privat brug. Beregnet til indendørs eller udendørs brug. I uvejr og i vinterperioden anbefales det at opbevare produktet i ly, blandt andet af hensyn til farvernes holdbarhed. Skade på grund af vejrforholdene (kraftig vind, regn, hagl, sne mv.) er ikke omfattet af fabrikantens garanti. Kontakt venligst dit forsikrings-selskab med henblik på dækning af sådanne risici. **S** -Viktig informasjon som ska sparas. Varning! Avlägsna alla element som inte är en del av produkten för att undvika farer avseende förpackningen (fästningar, plastfilm, uppblåsningsspets, monteringsverktyg ...). Leksak som skall monteras av ansvarig vuxen. **VARNING!** Låt aldrig barnet leka utan vuxen tillsyn. Alla reklamationer bör åtföljas av inköpsbevis (kassakvitto). Platen mellan de olika delarna bör avlägsnas av vuxen med ett akärverktyg för att undvika att barnet kommer i kontakt med de vassa kanterna. Redskapet bör installeras horisontalt på plan mark. Placera inte på hårt underlag, t.ex. betong eller asfalt. Bör användas på stötdämpande underlag. Välj ett område som är fritt från eventuella hinder (minst två meter fritt från produkten) som inte stör funktionerna eller skadar säkerheten som t.ex. staket, garage, hus, badbassäng, hängande trädgrenar, rör eller elektriska ledningar. Kontrollera regelbundet produktens tillstånd före varje spelomgång (montering, skydd, plastdetaljer och/eller elektriska delar). Om nödvändigt skruvar upp säkerhetsanordningen och produktens viktigaste delar på nytt. Om ett fel konstateras får produkten inte användas förrän den är reparerad. Om givna råd inte respekteras kan detta förorsaka ett fall, att redskapet välter eller andra skador. Under vintern får produkten inte utsättas för stötter då detta kan skada den. Alla modifieringar som utförs på originalprodukten (t.ex. installation av tillbehör) måste utföras enligt de anvisningar som lämnas av den ursprungliga produkt detaljisten. Defekta delar måste bytas ut i enlighet med tillverkarens instruktioner. **VARNING!** Endast för hemmabruk. För inomhus eller utomhus bruk. Vid dåligt väder eller under vinterperioden är det bäst att bevара produkten inomhus för att bättre bevара produktens färger. Skada som orsakas av väder (starka vindar, storm, hagel, snö osv.) omfattas inte av tillverkarens garanti. Kontakta ditt försäkringsbolag för att skydda dig mot denna risk. **FIN** -Tärkeä tiedot, jotka on säilytettävä. Varoitus! Pakkaukseen liittyvien vaarojen välttämiseksi poista kaikkii sellaiset osat (kiinnikkeet, muovikalvot, suuttimet, kookoamistyökälut jne.), jotka eivät ole osa tuotetta. Lelun saa koota vain vastuullinen aikuinen. **VAROITUS!** Älä koskaan anna lapsien leikkiä ilman aikuisen valvontaa. Kaikkien valitusten liitteenä on toimitettava ostodokumentti (kassakuitti). Aikuisen on irrotettava osat toistaan leikkuutäykalua käyttämällä tarvieen rounojen välttämiseksi. Tuote on pystytettävä tasaisella ja vaakaosalla alustalle. Tuotetta ei saa asentaa suoraan kovalle pinnalle, kuten betoni- tai bitumialustalle, siihen on syytä ensin asentaa iskuja vaimentava pinta. Valitse esteetön alue (vähintään 2 m tuotteen), jolla leikkiminen ei häiritse muita, ja jolla ei ole turvallisuuista vaarantavia aitoja, autotalleja, taloja, uima-alaita, riippuvia oksia, putkia tai sähköjohtoja. Tarkista säännöllisesti laitteen kunto (liitokset, suojukset, muovij- ja/tai sähköosat), ennen jokaista leikkimistä tuotteen kunto (kookonpöno, suojukset, muoviset ja/tai sähköosat). Kiristä tai kiinnitä uudestaan turvallisuusosamentit ja tärkeimmät osat tarpeen mukaan. Jos leikkivälineissä havaitaan jokin vika, välinnästä saa käyttää vasta korjauksen jälkeen. Ohjeiden laiminlyönnin seurauksena voi olla putoaminen tai leikkivälineen kaatuminen tai vahingoittuminen. Talvelta tuotteen ei saa kohdistua voimakkaita iskuja, koska se saattaa vahingoittua. Kaikki alkuperäisen tuotteen muutokset (esimerkiksi lisävarusteen liittäminen) tulee tehdä alkuperäisen tuotteen myyjän antamien ohjeiden mukaan. Vialliset osat tulee vaihtaa valmistajan ohjeiden mukaisesti. **VAROITUS!** Ainoastaan kotikäyttöön. Tarkoitettu käytettäväksi sekä sisällä että ulkona. Huonolla säällä ja talviseen aikaan on suositeltavaa säilyttää tuotetta suojassa. Valmistajan takuu ei kata sääolosuhteista (kova tuuli, myrsky, rakeet, lunni jne.) aiheutuneita vaurioita. Ota yhteys vakuutusyhtiösi tämän riskin kattamiseksi. **N** -Tare va på disse vigtige oplysningene. Advarsel! For å unngå farer knyttet til emballasjen (merkelapper, plastfolie, oppblåsningsspenstykke, monteringsverktøy, osv.), fjern alle delene som ikke er en del av produktet. Må monteres av en voksen. **ADVARSEL!** La aldri barnet leke uten oppsyn av en voksen. Ved reklamasjon må klittering medbringes. Plastikkbånd mellom delene skal fjernes av en voksen person med kutteverktøy for å unngå skarpe kanter. Ellerten skal monteres og brukes på et flat, horisontalt underlag. Skal ikke brukes på harde underlag som betong eller asfalt, men heller på støtdempende overflater. Velg et område som er fritt for hindringer, slik som gjerder, garasjer, hus, svømmebasseng, hengende greiner, rør eller strømkabler (minimumsavstand 2 meter fra produktet) slik at lekefunksjonene ikke blir hemmet og sikkerheten kan opprettholdes. Kontroller tilstanden på produktet (montering, beskyttelse, plast- og/eller elektriske deler) før hver gang det lekes med. Om nødvendig, skru til eller fest sikkerhetsdelene og hoveddelene på nytt. Dersom du oppdager en feil, må ikke produktet brukes før feilen er reparert. Manglende respekt for bruksanvisning kan forårsake fall, velting eller forskjellig skader. I løpet av vinterperioden, ikke påfør produktet harde slag da dette kan skade det. Alle endringer på originalproduktet (for eksempel montering av tilbehør) må gjøres i samsvar med anvisningene fra den originale produktprodusenten. Defekte deler må byttes ut i samsvar med anvisningene fra produsenten. **ADVARSEL!** Kun for privat bruk. Til innendørs og utendørs bruk. I dårlig vær og eller om vinteren lønner det seg å sette varen i ly for å ivareta fargene. Skade på grunn av værforhold (sterk vind, storm, hagl snø, etc.) er ikke dekket av produsentens garanti. Ta kontakt med forsikringselskapet for å ta denne risikoen med i betraktning. **H** -Fontos információk. Figyelmeztetés! A csomagolás miatt fellépő veszélyek elkerülése érdekében (címkek, műanyag filmréteg, felfújó fúvóka, összeszerelési eszközök stb.) távolítsa el minden olyan alkatrészt, amely nem a termék része. A játékok csak felelőző felmőrt rakhatja össze. **FIGYELEMZETES!** Soha ne engedje a gyermekeket felmőrt felügyelet nélkül játszani! Minden reklamációt a vásárlás bizonyítéka kell kísérjen (pénztárjegy). Az alkatrészeket egy vágóeszkőzzel felmőrtnek kell szétválasztania, hogy elkerülje az éles széleket. A játszóegység sima, vízszintes talajra kell szerelni. Ne állítsa kemény, beton vagy aszfalt típusú talajra; ebben az esetben ütésállapító burkolat alkalmazása szükséges. Az akadálymentes játékfunkciók és a biztonság érdekében válasszon szabad területet (legalább 2 méter a termék körül), ahol nincs kerítés, garázs, épület, faágak, csatornák vagy elektromos vezetékek. Rendszeresen ellenőrizze a termék állapotát a játék kezdetekor (összeszerelés, védelem, műanyag és/vagy elektromos alkatrészek). Ha szükséges, szorítsa vissza vagy rögzítse újra a biztonsági elemeket és a főbb részeket. Ha egy hiba megállapításra kerül, ne használja a terméket annak kijavítása előtt. A rendelkezések áthágása lezuhanáshoz, feldőléshez vagy különböző tönkremenészekhez vezethet. A téli időszakban, ne üsse meg erősen a terméket, mert kárt okozhat benne. Az eredeti termék bármilyen módosítása (például tartozék hozzáadása) csak a termék eredeti forgalmazója által biztosított utasítások szerint végezhető el. A hibás alkatrészeket a gyártó útmutatásai szerint kell kicserélni. **FIGYELEMZETES!** Csak otthoni használatra! Belső vagy kültéri használatra szánva. Viharok vagy téli időszak idején, a termék védett helyre való bevetelét tanácsoljuk, hogy a színek jobban megőrződjenek. Az időjárási viszonyok (erős szél, vihar, hó stb.) miatti sérülésre nem vonatkozik a gyártó garanciája. Kerjük, lépjen kapcsolatba a biztosítójával, hogy számítássa be a kockázatot. **CZ** -Důležité pokyny k uschování. Upozornění! Pro zabránění nebezpečí v souvislosti s obalem (spojuvací materiál, plastová fólie, nafukovací nástavec, montážní nástroje...) odstraňte všechny součásti, které nejsou součástí výrobku. Hračka určená k montáži zodpovědnou dospělou osobou. **UPOZORNĚNÍ!** Nikdy nedovolte dětem hrát si bez dozoru dospělé osoby. Všechny reklamace musí obsahovat doklad o koupi (pokladni lístek). Spojuvací části musí odstranit dospělá osoba pomocí ostrého nástroje tak, aby se nevytvářily ostré hrany. Produkt musí být instalován na rovné horizontální ploše. Použijte podložku pro tlumení nárazů při používání na tvrdém povrchu, např. beton, asfalt. Vyberte volné místo bez překážek (min. 2 m kolem výrobku) tak, aby herní funkce nebyly omezeny a aby byla zajištěna bezpečnost, tzn. bez plotů, garáží, domů, bazénů, visících větví, potrubí nebo elektrických kabelů. Na začátku každé hry zkontrolujte stav výrobku (montáž, ochrana, plastové a/nebo elektrické díly). V případě potřeby dotáhněte šrouby nebo znovu připevněte bezpečnostní prvky a hlavní části. Pokud zjistíte vadu, nepoužívejte výrobek, dokud nebude opraven. Nedodržení instrukcí může způsobit pád, převrácení nebo různá další poškození. V zimním období chráňte výrobek proti prudkým úderům, které by ho mohly znehodnotit. Všechny změny originálního výrobku (např. doplnění příslušenství) musí být prováděny v souladu s pokyny prodejce výrobku. Poškozené součástky musí být vyměněny podle pokynů výrobce. **UPOZORNĚNÍ!** Jen pro domácí použití. Učeno k vnitřnímu nebo vnějšímu použití. V období zimního nečasu se doporučuje umístit výrobek na chráněné místo, aby se zachovaly co nejlepší barvy. Na poškození způsobené klimatickými událostmi (silný vítr, bouřka, krupobití, sníh,...) se nevztahuje záruka výrobce. Obrátte se na vašeho pojistitele pro zajištění tohoto rizika. **SK** -Dôležité pokyny na uschovanie. Upozornenie! Pre zabránenie nebezpečenstva v súvislosti s obalom (spojuvací materiál, plastová fólia, nafukovací nástavec, montážne nástroje...) odstráňte všetky súčasti, ktoré nie sú súčasťou výrobku. Hračka určená na montáž zodpovednou dospelou osobou. **UPOZORNENIE!** Nikdy nedovoľte deťom hrať sa bez dozoru dospelé osoby. Všetky reklamácie musia obsahovať doklad o zakúpení (pokladničný lístok). Súčasťky musí od seba oddeliť dospelá osoba ostrým nástrojom, aby boli odstránené ostré hrany. Produkt musí byť nainštalovaný na rovnej horizontálnej ploche. Použite podložku pre tlmenie nárazov pri používaní na tvrdom povrchu, napr. betón, asfalt. Vyberte voľné miesto bez prekážok (min. 2 m okolo výrobku) tak, aby hracie funkcie neboli obmedzované a aby bola zaistená bezpečnosť, tzn. bez plotov, garáží, domov, bazénov, visiacich vetví, potrubia alebo elektrických káblov. Na začiatku každej hry skontrolujte stav výrobku (montáž, ochrana, plastové a/alebo elektrické diely). V prípade potreby dotiahnite skrutky alebo znovu pripievajte bezpečnostné prvky a hlavné časti. Ak zistíte chybu, nepoužívajte výrobok, pokiaľ nebude opravený. Nedodržanie inštrukcií môže spôsobiť pád, prevrátenie alebo rôzne ďalšie poškodenie. V zimnom období chráňte výrobok pred prudkými údermi, ktoré by ho mohli znehodnotiť. Všetky zmeny originálneho výrobku (napr. doplnenie príslušenstva) musia byť uskutočnené v súlade s pokynmi predajcu výrobku. Poškodené súčasti musia byť vymenené podľa pokynov výrobcu. **UPOZORNENIE!** Len pre domáce použitie. Určené na vnútorné alebo vonkajšie použitie. V období zimného nečasu sa doporučuje umiestniť výrobok na chránené miesto, aby sa zachovali čo najlepšie farby. Na poškodenia spôsobené klimatickými udalosťami (silný vietor, búrka, krupobitie, sneh,...) sa nevztahuje záruka výrobcu. Obráťte sa na vášho poisťiteľa pre zaistenie tohto rizika. **PL** -Ważne informacje - należy zachować. Uwaga! Aby uniknąć niebezpieczeństw związanych z opakowaniem (zaczepek, folia plastikowa, końcówka do pompowania, narzędzia do montażu itp.), należy usunąć wszystkie elementy, które nie należą do produktu. Do montażu przez osobę dorosłą. **OSTRZEŻENIE!** Nigdy nie należy zostawiać bawiącego się dziecka bez nadzoru osoby dorosłej. Przy każdej reklamacji należy okazać dowód zakupu (paragon). Aby uniknąć ostrych krawędzi, osoba dorosła powinna narzędziem tnącym usunąć z części wszystkie plastikowe/metalowe zabezpieczenia. Instalacja musi być wykonana na płaskiej poziomej powierzchni. Nie należy instalować na twardych powierzchniach typu beton lub asfalt; chyba że zastosuje się warstwę amortyzującą. Wybierz miejsce wolne od jakichkolwiek przeszkód (minimalnie 2 metry od produktu), które nie zakłóci zabawy i nie spowoduje niebezpieczeństwa. Unikaj miejsc takich jak: ogrodzenia, baseny, garaże, domy, wiszące gałęzie, rury lub przewody elektryczne. Przed każdą zabawą należy regularnie sprawdzać stan produktu (montaż, zabezpieczenia, części plastikowe i/lub elektryczne). Dokręć lub umocowac elementy zabezpieczające i główne elementy, jeżeli zachodzi potrzeba. Jeżeli zostanie stwierdzona usterka, nie używać do momentu naprawy. Nieprzestrzeżenie zaleceń może grozić upadkiem, przewróceniem lub uszkodzeniem. W okresie zimowym, nie uderzać w produkt ze względu na ryzyko uszkodzenia. Wszelkie zmiany w oryginalnym produkcie (np. dodanie dodatkowych akcesoriów) należy wprowadzać zgodnie z załączoną instrukcją producenta produktu. Uszkodzone elementy należy wymienić zgodnie z instrukcjami producenta. **OSTRZEŻENIE!** Wyłącznie do użytku domowego. Przeznaczony do użytku w pomieszczeniach i na zewnątrz. W przypadku złych warunków atmosferycznych lub w okresie zimowym zaleca się umieszczenie produktu w pomieszczeniu dla zapewnienia zachowania kolorów. Gwarancja producenta nie obejmuje szkód wynikających ze zdarzeń klimatycznych (silny wiatr, burza, grad, śnieg itp.). Aby zabezpieczyć się przed tego typu zagrożeniami, należy skontaktować się ze swoim ubezpieczycielem. **BG** -Важни указания, които трябва да бъдат запазени. Внимание! За да избегнете опасностите, свързани с опаковката (крепящи елементи, пластмасова фолио, накрайник за надуване,

инструменти за монтаж ...) премахнете всички елементи, които не са част от продукта. Трябва да се монтира от възрастни отговорни лица. ВНИМАНИЕ! Не оставяйте никога детето да играе без надзор от възрастен. При заявяване на рекламация, изпращайте и доказателство за извършената покупка(касотова бележка). Частите трябва да бъдат разделени от възрастен с помощта на режещ инструмент, за да се избегне нараняване от режещите ръбове. Тази част трябва да бъде поставена върху равна и хоризонтална повърхност. Да не се поставя върху твърд под, като бетон или битум: в противен случай трябва да се поставят омокотящи повърхности. Изберете място, без ограничения (най-малко 2 метра около продукта), така че функциите на играта да не бъдат възпрепятствани и безопасността да е гарантирана, без огради, гаражи, къщи, басейн, висящи клони, тръби или електрически кабели. Проверявайте редовно и основните елементи в началото на всяка игра състоянието на продукта монтаж, защита, пластмасови части и/или електрически части). Да се проверяват редовно защитните и основните елементи и същите да бъдат притягани или отново фиксирани. Ако се установи дефект, изделието може да бъде ползвано наново, едва когато е ремонтирано. Неспазването на тези указания може да доведе до падане, преобръщане или да допринесе всякакви други увреждания. През зимата продуктът не бива да бъде излаган на удари, тъй като това може да го повреди. Всяка модификация на оригиналния продукт (например добавяне на аксесоар) трябва да се извърши съгласно инструкциите предоставени от търговеца на оригиналния продукт. Дефектните съставни елементи трябва да бъдат заменени съгласно инструкциите на производителя. ВНИМАНИЕ! За употреба само в домашни условия. Предвидено за употреба във вътрешни помещения и на открито. При лошо време и през зимата изделието трябва незабавно да се постави на склад и по-специално да се запазят по-дълго цветовете. Щетите в резултат на климатично събитие (силен вятър, буря, градушка, сняг, ...) не са обхванати от гаранцията на производителя, обърнете се към застрахователя си, за да се включи този риск. **RO** •Păstrați aceste instrucțiuni importante. Avertisment! Pentru evitarea riscurilor legate de ambalaj (elemente de prindere, folii de plastic, duză de umflare, scule de asamblare,...) îndepărtați toate elementele care nu fac parte din produs. Jucăria trebuie montată sub supravegherea unui adult responsabil. ATENȚIE! Nu lăsați niciodată un copil să se joace fără a fi supravegheat de un adult. Toate reclamiile trebuie să fie însoțite de dovada cumpărării (bonul de casă). Piesele trebuie să fie netezite de un adult cu ajutorul unui instrument ascuțit pentru a evita marginile tăioase. Ansamblul trebuie instalat pe un teren plan și orizontal. A nu se instala pe terenuri dure, din beton sau bitum; în caz contrar, trebuie utilizate suprafețe de absorbție a șocurilor. Alegeți o zonă fără niciun obstacol (min. 2 m în jurul produsului), care să nu împiedice funcțiile de joacă și să nu afecteze siguranța, cum ar fi garduri, piscine, garaje, case, ramuri care atârna, țevi sau cabluri electrice. Verificați regulat starea produsului la începutul fiecărei sesiuni de joc (asamblarea, protecția, piese din plastic și / sau piese electrice). Strângeți sau refixați elementele de siguranță și părțile principale dacă este necesar. Dacă se constată un defect, nu folosiți produsul până nu a fost reparat. Nerespectarea instrucțiunilor poate provoca căderi, răsturnări sau diferite tipuri de deteriorare. În timpul perioadei de iarnă, nu aplicați șocuri violente asupra produsului deoarece există riscul de deteriorare. Orice modificare adusă produsului original (de exemplu adăugarea unui accesoriu) trebuie efectuată în conformitate cu instrucțiunile furnizate de vânzătorul produsului original. componentele defectuoase trebuie înlocuite respectând instrucțiunile prevăzute de fabricant. AVERTISMENT! Numai pentru uz domestic. Destinat utilizării în interior sau în exterior. Se recomandă ca, în caz de vreme nefavorabilă sau în timpul iernii, să se păstreze produsul la adăpost pentru a se asigura o mai bună păstrare a culorii acestuia. Deteriorările survenite în urma unui eveniment climatic (vânt puternic, furtună, grindină, zăpadă, ...) nu sunt acoperite de garanția fabricantului, vă rugăm să vă contactați asiguratorul pentru acoperirea acestui risc. **GR** •Σημαντικές πληροφορίες που πρέπει να φυλάξετε. Πριν χρησιμοποιήσετε τη Παιχνιδοθήκη Παι να αποφευχθεί κάθε κίνδυνος από τα υλικά συσκευασίας (ετικέτες, πλαστική μεμβράνη, βελόνα ποσώματος, εργαλεία συναρμολόγησης κ.λπ), αφαιρέστε όλα τα στοιχεία που δεν αποτελούν τμήμα του προϊόντος. Παιχνίδι που πρέπει να συναρμολογηθεί από υπεύθυνο ενήλικα. ΠΡΟΣΟΧΗ! Μην αφήνετε τα παιδιά να παίζουν χωρίς επίτηρη από κάποιον ενήλικα. Κάθε παράπονο πρέπει να συνοδεύεται από την απόδειξη αγοράς (ταμειακή απόδειξη). Τα εξαρτήματα πρέπει να λύνονται από ενήλικα με αιχμηρό εργαλείο γιατί οι άκρες κόβουν. Το σύστημα πρέπει να τοποθετείται σε επίπεδο και οριζόντιο έδαφος. Να μην εγκατασταθεί πάνω σε σκληρό πάπεδο, όπως μετόπιν ή ασφάλτος, αλλά σε επιφάνεια που να απορροφά τους κραδασμούς. Διαλέξτε ένα μέρος όπου δεν υπάρχουν εμπόδια (τουλάχιστον 2 μέτρα γύρω από το προϊόν) ώστε να μην παρεμποδίζονται οι λειτουργίες του παιχνιδιού και να είναι εξασφαλισμένη η ασφάλειά του – φράκτες, υκάρδι, σπίατα, πιάσινα, κλαδιά που κρέμονται, σωληνώσεις ή ηλεκτρικά καλώδια. Ελέγχετε τακτικά την κατάσταση του παιχνιδιού (συναρμολόγηση, προστατευτικά συστήματα, πλαστικά και/ή ηλεκτρικά μέρη). Ξανασφίξτε ή ξαναστερεώστε τα στοιχεία ασφαλείας και τα κύρια μέρη, αν χρειαστεί. Αν διαπιστώσετε ελάττωμα, μην χρησιμοποιείτε το προϊόν παρά μόνο αφού το επιδιορθώσετε. Η μη τήρηση των οδηγιών μπορεί να προκαλέσει πτώση, αναποδογύρισμα ή διάφορες ζημιές. Κατά τη χειμερινή περίοδο, μη χτυπάτε βίαια το προϊόν διότι υπάρχει κίνδυνος να του κάνετε ζημιά. Οποιαδήποτε τροποποίηση του προϊόντος (π.χ. η πρόσθεση κάποιου αξεσουάρ) πρέπει να πραγματοποιείται σύμφωνα με τις οδηγίες που παρέχονται από τον πρωτεύοντα πωλητή του προϊόντος. Τα ελαττωματικά εξαρτήματα πρέπει να αντικαθίστανται σύμφωνα με τις οδηγίες του κατασκευαστή. ΠΡΟΕΙΔΟΠΟΙΗΣΗ! Μόνο για οικιακή χρήση. Προορίζεται για χρήση μέσα ή έξω. Σε περίπτωση κακοκαιρίας ή το χειμώνα, για να προφυλάξετε κυρίως τα χρώματα, συνιστάται να το βάξετε μέσα. Οι ζημιές που οφείλονται σε κλιματολογικά φαινόμενα (δυνατός άνεμος, καταιγίδα, χαλάς, χιόνι, ...) δεν καλύπτονται από την εγγύηση του κατασκευαστή. Απευθυνθείτε στον ασφαλιστή σας για ανάλυση αυτού του κινδύνου. **SI** •Informacija proizvajalca shranite za kasnejšo uporabo. Pozor! V izogib nevarnosti, povezani z embalažo (plastični ovoji, razni dodatki, napihnjeni delci, pripomočki za sestavljanje ...) odstranite vse elemente, ki niso del izdelka. Igračo naj sestavi odgovorna odrasla oseba. OPOZORILO! Nikoli ne dovolite otroku, da se igra brez nadzora odrasle osebe. V primeru uveljavljanja reklamacije morate obvezno priložiti račun prodajalca. Plastične povezovalne spojke med posameznimi sestavnimi deli mora z uporabo orodja za rezanje odstraniti odrasla oseba tako, da pri tem ne nastanejo ostri robovi. Izdelek postavite na ravno površino. Izdelka ne postavljajte na trde podlage (beton ali asfalt), brez dodatne zaščite, ki ima funkcijo blažilca. Izberite območje, kjer ni ovir (najmanj 2 m od izdelka), ki bi vplivale na delovanje izdelka, in kjer je zagotovljena varnost, npr. izdelka na primer ne uporabljajte brez ograje, v garaži, hiši, na bazenu, pod vejami, cevmi ali električnimi kablji. Pred vsakim začetkom uporabe izdelka za igro preverite njegovo stanje (montaža, zaščita, plastični deli in/ali električni deli). Redno preverjajte varnostne in osnovne elemente in jih po potrebi ponovno zategnite ali pritrдите. V kolikor ugotovite napako, izdelka ne uporabljajte vse dokler ga ne popravite. Neupoštevanje navodil lahko izjave padec, preukuc ali nastanek drugih škod izdelka. Pozimi ne udarjajte po izdelku, saj ga lahko poškodujete. Kakršna koli izboljšava originalnega izdelka (na primer namestitve dodatka) mora biti izvedena v skladu z navodili, ki jih je priložil proizvajalec originalnega izdelka. Poškodovane dele je treba zamenjati v skladu z navodili proizvajalca. OPOZORILO! Samo za domačo uporabo. Namenjeno za uporabo na prostem ali v notranjih zaprtih prostorih. Priporočamo, da izdelek v primeru slabega vremena in pozimi shranite v notranje zaprte prostore. Na ta način boste zagotovili daljšo VARNINGtojnost barv. Garancija proizvajalca ne krije poškodb zaradi vremenskih vplivov (močan veter, nevihta, toča, sneg ...). Glede tega tveganja se, prosimo, obrnite na svojega zavarovalnega agenta. **HRV** •Molimo da sačuvate ove upute radi eventualne prepiske. Upozorenje! Radi izbjegavanja opasnosti koje se odnose na ambalažu (etikete, plastična folija, mlaznica za napuhavanje, alati za sastavljanje, itd.) uklonite sve dijelove koji nisu dio proizvoda. Postavljajte je dozvoljeno isključivo odraslim osobama. UPOZORENJE! Nikad ne dopustite djetetu da se igra bez nadzora odrasle osobe. U primjeru uvažavanja garancije morate obavezno priložiti račun prodavača. Plastične ili metalne spojeve između dijelova treba ukloniti odrasla osoba reznim alatom kako bi se izbjegli oštri rubovi. Proizvod postavite na ravnu površinu. Proizvod ne postavljajte na tvrde površine (beton ili asfalt), bez dodatne zaštite, koji ima funkciju štitnika. Odaberite područje bez prepreka (najmanje 2 m od proizvoda) tako da ne utječu na funkcije igranja i ne naruše sigurnost, kao što su ograde, garaže, kuće, bazen, grane koje vise, cijevi ili strujne žice. Na početku svake igre provjerite stanje proizvoda (montaža, zaštitu, plastične i/ili električne dijelove). Redovito provjeravajte sigurnosne i osnovne elemente, te ih po potrebi ponovno zategnite ili pricvrstite. Ukoliko primjetite grešku, proizvod ne upotrebljavajte sve dok ga ne popravite. Nepoštivanje uputa može uzrokovati pad, prevrtanje ili druge štetne posljedice. Zimi ne udarajte snažno po proizvodu jer ga možete oštetiti. Sve izmjene na originalnom proizvodu (na primjer dodavanje dodatne opreme) potrebno je izvršiti sukladno uputama isporučenicim uz originalni proizvod. Neispravni dijelovi se moraju zamijeniti sukladno uputama proizvođača. UPOZORENJE! Samo za kućnu uporabu. Namijenjeno za upotrebu na otvorenom ili u zatvorenom prostoru. Preporučujemo da proizvod za vrijeme lošeg vremena i zimi spremite u nutarnje zatvorene prostore. Na taj način ćete produžiti rok upotrebe proizvoda. Jamstvo proizvođača ne pokriva oštećenja nastala uslijed vremenskih nepogoda (jaki vjetrovi, oluje, tuča, snijeg, itd.). Kako biste uzeli u obzir ovaj rizik, obratite se svom osiguravatelju. **TR** -Lütfen fazla yazışmalar için bu uyarıları saklayın. Dikkat! Ambalaja ilgili herhangi bir tehlikeyi önlemek için (etiketler, plastik film, şişirme ağız, montaj araçları vb.), ürünün parçaları olmayan tüm parçaları çıkarın. Yetişkinler tarafından kullanılmalıdır. DİKKAT! Bir çocuğun asla yetişkin gözetimi altında olmadan oyun oynamasına izin vermemeyi. Sıkayeti-nizle birlikte satın alma kanıtını (makbuz) sunmanız gerekir. Keskin kenarlıdan kaçınmak için, parçaları bir yetişkin tarafından kesici bir aletle çıkarılmalıdır gerekmedir. Ürün, düz ve yatay bir zemin üzerine kurulumalidir. Bir darbe azaltıcı döşeme yapımadan beton veya asfalt gibi sert bir yüzey üzerine kurmayın. Oyun fonksiyonlarının engellenmemesi ve emniyetini sağlanması için, çevresi duvarla kapalı olmayan, herhangi bir engelle karşılaşılmayacak bir alan seçin (ürünün çevresinde en az 2 metrelik alan), garaj ve ev içinde kullanmayın, havuzlardan, sarkan dallardan, kanalizasyon veya elektrik kablolarından uzak durun. Her oyundan önce ürünün durumunu (donanımı, korumaları, plastik kısımları ve/veya elektrikli parçaları) düzenli olarak kontrol edin. Güvenlik elemanlarını ve ana parçaları sıkıştırın veya gereklyorsa yeniden sıkıştırın. Eğer bir kusur saptırsanız, tamir edilmeye kadar ürünü kullanmayın. Talimatlarla uyulmaması düşüme, taklmya veya çeşitli bozukluklara neden olabilir. Kiş döneminde, ürünü hızla çarpmayın, zarar görebilir. Ürün üzerinde yapılan değıştirilmeleri (örn. aksesuar eklemeleri), orijinal oyuncak perakende satıcısı tarafından verilen talimatlarla uygun olmalıdır. Hasarlı parçaların imalatçı talimatlarına uygun olarak değıştirilmeleri gerekmedir. UYARI! Sadece ev içi kullanımlar için.İç mekanda veya dış mekanda kullanım için tasarlanmıştır. Kötu havalarda veya kiş aylarında renklerinin daha uzun süre korunması için ürünü iç mekanda muhafaza edilmesini tavsiye edilir. İklim koşullarına bağıli hasarlar (kuvvetli rüzgar, fırtına, dolu, kar...), imalatçının garantisindedir. Bu riskler için lütfen sigorta şirketinize başvurun. **RUS** •Важные сведения: храните! Внимание! Чтобы исключить связанные с упаковкой опасности (крепёж, полиэтиленовая пленка, наконечник для накачки, инструменты для сборки и т.д.), удалите все элементы, не являющиеся частью продукта. Игрушку должен собирать взрослый, отвечающий за ребенка. ВНИМАНИЕ! Никогда не оставляйте играющего ребенка без присмотра взрослых. Все претензии должны сопровождаться свидетельством покупки (кассовый чек). Взрослый должен убрать пластиковые соединения между деталями с помощью режущего инструмента, чтобы не оставалось острых краёв. Изделие должно устанавливаться на ровной горизонтальной поверхности. Не устанавливайте на твёрдых поверхностях типа твёрдого пола, бетона или асфальта. В противном случае следует подложить амортизирующее покрытие. Выберите свободное место (минимум 2 метра вокруг изделия) таким образом, чтобы элементы игры не мешали и была обеспечена безопасность: вдали от заборов, гаражей, домов, бассейна, висящих ветвей, труб и линий электропередач. В начале каждой игры проверяйте состояние изделия (сборка, защита, пластиковые детали и/или электродетали). Затягивайте и закрепляйте предохранительные элементы и основные части по мере необходимости. При нахождении дефекта не используйте изделие до его устранения. Несоблюдение инструкции может привести к падению, опрокидыванию и другим повреждениям. В зимний период нельзя допускать сильных ударов по изделию, из-за которых оно может повредиться. Любые изменения в оригинальном изделии (например, добавление аксессуаров) должны выполняться в соответствии с инструкцией продавца к данному изделию. Дефектные детали необходимо заменить согласно инструкции изготовителя. ВНИМАНИЕ! Только для использования в быту. Для использования внутри и вне помещения. В ненастный или зимний период рекомендуется хранить изделие в защищённом месте, чтобы, в частности, сохранить расцветку. Ущерб, причинённый в результате стихийных бедствий (ураган, буря, град, метель и т.д.), не покрывается гарантией изготовителя; просим обращаться к вашему страховщику для учёта таких рисков. **UA** •Зберігайте цю інструкцію на випадок можливого використання у майбутньому. увага! Щоб уникнути небезпек, пов'язаних з упаковкою (кріплення, поліетиленова плівка, наконечник для наддування, інструменти для збирання тощо), видаліть усі елементи, які не є частиною виробу. Іграшка повинна збиратися тільки дорослими. УВАГА! Ніколи не залишайте дитину, яка грається, без нагляду дорослих. Будь-яку скаргу повинен супроводжувати доказ придбання (квитанція). Деталі повинні бути обробленими дорослими за допомогою гострого інструменту для уникнення ріжучих країв. Встановлювати лише на рівній, горизонтальній поверхні. Не встановлюйте на твердій поверхні, такий як бетон або асфальт, без накладання поштовхо-поглинаючого покриття. Виберіть вільну ділянку (відстань до виробу міні. 2 м), бо різні споруди наприклад, огорожа, гараж, будинок, плаваючий басейн, трубопроводи або електричні дроти можуть порушити функціонування і пошкодити захист приладу. На початку кожної гри перевіряйте стан виробу (збірка, захист, пластикові деталі і електродеталі). Затягніть або зафіксуйте елементи і основні частини, якщо це необхідно. Якщо виявлена несправність, не використовуйте пристрій, поки воно не буде відремонтовано. Недотримання інструкції може спровокувати падіння, перекидання або пошкодження. У холодну пору року не піддайте виріб сильним ударам, щоб уникнути його поломки. Будь-які зміни в оригінальному виробі (наприклад, додавання аксесуарів) мають виконуватися відповідно до інструкції продавця до даного виробу. Дефектні деталі необхідно замінити згідно з інструкцією виробника. УВАГА! Тільки для домашнього використання. Зроблено для внутрішнього або зовнішнього використання. риймайте продукт в приміщенні, в погану погоду та на протязі зими, аби запобігти втраті кольору. Пошкодження, спричинені природними явищами (сильний вітер, шторм, град, сніг тощо) не покриваються гарантією виробника, звертайтеся до своєї страхової компанії, щоб врахувати цей ризик. **ET** •Oluline teave, mis tuleks alles hoida. Hoiatusi! Pakendiga (sildid, kile, täitmisotsikid, kokkupanekute tööriistad jne) seotud ohtude ennetamiseks eemaldage kõik osad, mis ei ole toote osad. Mänguasja tuleks kokku panna vastutava täiskasvanu poolt. HOIATUS! Ärge kunagi lubage lastel mängida ilma täiskasvanu järelevalvel. Kaebustele tuleb lisada ostu tõendav dokument (kviitung). Teravate äärte vältimiseks peab täiskasvanu lõikeriista abil eemaldama osadevahelised plastikvõi metallist ühendused. Seade tuleb paigaldada tasasele horisontaalsele pinnale. Mitte paigaldada kõvale pinnale, nt. betoonile või asfaldile, ilma lööke summutava pinnakatteta. Valige talustustevaba ala (vähemalt 2 m tootest), kus ei ole mängimist segavaid ja ohtlikke objekte, nt. aiad, ujumisbassein, garaažid, majad, rippuvad oksad, torud või elektrijuhtmed. Kontrollige toote seisukorda (koost, kaitsed, plastikosad ja/või elektrilised osad) regulaarselt enne iga mängukorda. Vajadusel pingutage või keerate turvaelemendid ja pühosad kinni. Defekti avastamiseks ärge kasutage toodet kuni see on parandatud. Juhiste mittejärgimine võib põhjustada kukkumist, ümbermüümist või muud lagunemist. Talveperioodil vältige tugevaid lööke tootele, sest see võib toodet vigastada. Kõik algse toote muudatused (näiteks tarviku lisamine) tuleb teostada vastavalt algse toote edasimüüja edastatud juhistele. Defektsed osad tuleb vahetada välja tootja juhtimise järgides. HOIATUS! Ainult kodukasutuseks. Kasutamiseks nii sise- kui välitingimustes. Halva ilma korral ja talvel soovitage hoistada toodet sisetingimustes, et tagada värvide pikemaajaline püsivus. Tootja ei kata imastikutingimustes tingitud kahjustusi (tugev tuul, torm, rahe, lumi jne). Selle riski korral võetud ühendust oma kindlustuseltsiga. **LT** •Svarbi informacija, kurią būtina išsaugoti. Įspėjimas! Siekiant išvengti bet kokio pakuotės (etiketėių, plastikinių plevėlių, pūtimo antgalių, surinkimo įrankių ir pan.) keliamo pavojaus, pašalinkite visus nereikalingus elementus. Zaislą turi sumontuoti atakingas suaugęs asmuo. DĖMESIO! Niekada neelskite vaikui žaisti be suaugusiojo priežiūros. Reiškiant pretenziją būtina pateikti pirkimo įrodymą (kasos kvitą). Suaugusysis privalo, naudodamasis pjovimo įrankiu, iškarpyti dalių jungtis, kad neliktų aštrių kraštų. Produktą reikia įrengti ant plokščio, horizontalaus paviršiaus. Neįrengti ant kietos žemės, betono ar asfalto; kitu at-

veju būtina naudoti amortizuojančius paviršius. Pasirinkti vietą, kurioje nėra kliūčių (mažiausiai 2 metrus aplink produktą), kur būtų galima netrukdomai ir saugiai žaisti nekludant tvorai, baseinui, garažui, namų, medžių šakų, vamzdžių ar elektros kabelių. Prieš kiekvieną žaidimo sesiją reguliariai tikrinkite produkto būklę (konstrukcija, apsauginius elementus, plastikinę dalis ir (arba) elektrines dalis). Jei reikia, priveržkite arba iš naujo pritvirtinkite apsauginius elementus ir pagrindines dalis. Aptikus defektą produkto nenaudoti, kol jis nebus pataisytas. Nesilaikant nurodymų galima sukelti kritimą, nuvirtimą ar įvairius apgadinius. Žiemos metu negalima gaminio smarkiai trankyti, nes galima sugadinti. Bet kokius originalaus gaminio pakeitimus (pvz., priedo uždėjimas) reikia atlikti laikantis originalaus gaminio pardavėjo pateiktų instrukcijų. Sugedusias dalis reikia pakeisti laikantis gamintojo nurodymų. DĖMESIO! Skirtas tik buitiniam naudojimui. Skirtas naudoti viduje arba lauke. Kad produkto spalvos ilgiau išliktų nepakitusios, darganotu oru ir žiemą rekomenduojama laikyti pastogėje. Gamintojas nepadengia žalos, patirtos dėl oro sąlygų (stipraus vėjo, audros, krušos, sniego ir pan.). Dėl šios rizikos kreipkitės į savo draudimo kompaniją. LV -Svarīga informācija saglabāšanai. Uzmanību! Lai nerādītu apdraudējumam saistībā ar iepakojumu (etiķetes, plastmasas plēve, gaisa piepūšanas sprausla, montāžas instrumenti u.c.), nonemiet visas liekās detaļas. Rotāļlietu jāmontē atbilstīgajam pieaugušajam. UZMANĪBU! Neļaut bērniem spēlēties bez pieaugušo uzraudzības. Ikvienai sūdzībai jāpievieno pirkumu apstiprinošs dokuments (kases čeks). Starp daļām esošo plastmasas vai metāla savienojumu atvienošanu veic pieaugušais ar attiecīgiem griezējinstrumentiem, lai izvairītos no asām malām. Uzstādīt uz plakanas un horizontālas virsmas. Neuzstādīt uz cieta pamata, piemēram, betona vai bituma. Izmantot amortizējošas virsmas. Izmantot brīvu laukumu (nepieciešami vismaz 2 m brīvas telpas apkārt izstrādājumam), lai netraucētu spēles funkcionalitāti un garantētu drošību. Spēle uzstādāma laukumā bez vārtiņiem, izvairīties no garažu, māju, baseinu, nokarenu zaru, kanalizācijas vai elektrības vadu tuvuma. Pirms katras spēles sesijas regulāri pārbaudīt izstrādājuma stāvokli (savienojuma vietās aizsargelementus, plastmasas daļas un/vai elektriskās sastāvdaļas). Nepieciešamības gadījumā pievilkt vai no jauna piestiprināt drošības elementus un galvenās daļas. Ja tiek konstatēts bojājums, izstrādājumu nelietot, pirms nav veikts remonts. Norādījumu neievērošana var izraisīt kritienu, sasvēršanos vai dažādus bojājumus. Ziemas periodā izvairīties no spēcīgiem izstrādājuma triecieniem, jo tas var sabojāt izstrādājumu. Jebkuras oriģinālajam izstrādājumam veicamās izmaiņas (piemēram, kāda aksesuāra pievienošana), veicamas saskaņā ar oriģinālā izstrādājuma mazumtirgotāja sniegtajām instrukcijām. Bojātās daļas jāaizvieto, atbilstoši ražotāja instrukcijām. UZMANĪBU! Lietot vienīgi ģimenes lokā. Paredzēts izmantošanai iekštelpās vai ārā. Uzmanīties no sapīšanās, ja tiek izstrādājums tiek izmantots uz stieņa vai spēļu laukumā. Ražotāja garantija neattiecas uz tādu kaitejumu, kas radies dabas stihiju dēļ (vētra, pērķona negais, krusa, sniegs u. tml.). Sazinieties ar apdrošināšanas sabiedrību, lai noskaidrotu, vai šis risks ir ņemts vērā!

⚠ WARNING:

Never allow a child to play without adult supervision.

⚠ WARNING:

Toy must be assembled by an adult, as it contains hazardous points or edges. A sharp tool shall be used

Extension Table

SMOBY TOYS S.A.S.

Service après vente / After sales service : www.smoby.fr
95 route du Haut Jura - 39170 Lavans-lès-Saint-Claude / France.



Assistance consommateurs à nous retourner en cas de problèmes / Consumer assistance: for any problems, return this card /

Verbraucher-Info: Für weitere Auskünfte, senden Sie diese Karte bitte an / Klantenservice : voor inlichtingen, dese kaart naar ons terugsturen/

Atención al consumidor : para cualquier información, enviar esta tarjeta. / Assistenza per il consumatore : per informazioni, rispeditre la presente cartolina.

<p>NOM / NAME : _____</p> <p>PRENOM / SURNAME : _____</p> <p>RUE / STREET : _____</p> <p>VILLE / TOWN : _____</p> <p>CODE POSTAL / POSTAL CODE : _____</p> <p>PAYS / COUNTRY : _____</p> <p>N°TEL : _____</p> <p>EMAIL : _____</p>		<p>Description du motif de la réclamation / Cause for complaint / Grund der Beanstandung / Omschrijving van de reden van de klacht / Detalle el motivo de su reclamación / Descizione del motivo del reclamo :</p> <p><input type="checkbox"/> Manquant / Missing / Fehlende Teile / Tekort / Faltante / Mancante.</p> <p><input type="checkbox"/> Cassé / Broken / Gebrochen / Gebroken / Rotura / Rotto.</p> <p><input type="checkbox"/> Commentaires / Comments / Bemerkung / Opmerkingen / Comentarios / Commenti.</p>		<p>Ref: _____</p> <p>Couleurs/Colors: _____</p> <p>N° Notice / IS Number : AAP2242D</p>	
<p>N°: <input type="checkbox"/> N°: <input type="checkbox"/> N°: <input type="checkbox"/> N°: <input type="checkbox"/> N°: <input type="checkbox"/> N°: <input type="checkbox"/> N°: <input type="checkbox"/></p> <p>Qté: Qté: Qté: Qté: Qté: Qté: Qté:</p>					



تعليمات الهامة المطلوب الاحتفاظ بها.
تحذير! لتفادي المخاطر المرتبطة بالتغليف (المشابك، الغشاء البلاستيكي، فوهة النفخ، أدوات التجميع...)، قم بإزالة جميع العناصر التي لا تشكل جزءاً من المنتج. يجب أن يقوم بتجميع هذه اللعبة شخص بالغ مسؤول.
تحذير! لا تسمح قط للطفل باللعب بدون إشراف شخص بالغ.
 يجب عدم استعمال هذا المنتج قبل تركيبه بشكل صحيح.
 يجب مراقبة الأطفال الذين يقل عمرهم عن أربع سنوات من قبل شخص راشد كل شكوى يجب أن يرفق بها دليل الشراء (إيصال الخريضة).
 يجب فصل القطع من قبل شخص بالغ بواسطة أداة خادة لتجنب الحوافي القاطعة.
 يجب تركيب المجموعة فوق أرض مسطوية ومسطحة.
 لا يجوز القيام بالتركيب على أرض صلبة، مثل الخرسانة أو القير، بل يوصى بالاستعمال على سطوح مرنة ومخمدة للصددمات.

