

F -ATTENTION!  
 GB -WARNING!  
 D -ACHTUNG!  
 NL -WAARSCHUWING!  
 E -ADVERTENCIA!  
 P -ATENÇÃO!  
 I -AVVERTENZA!  
 DK -ADVARSEL!  
 S -VARNING!  
 FIN -VAROITUS!  
 N -ADVARSEL!  
 H -FIGYELMEZTETES!  
 CZ -UPOZORNĚNÍ!  
 SK -UPOZORNENIE!

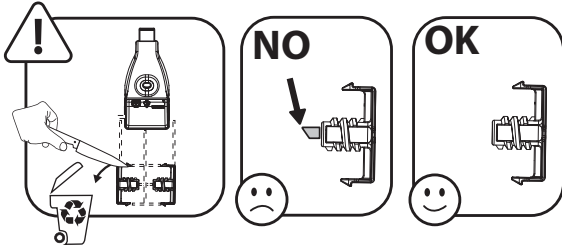
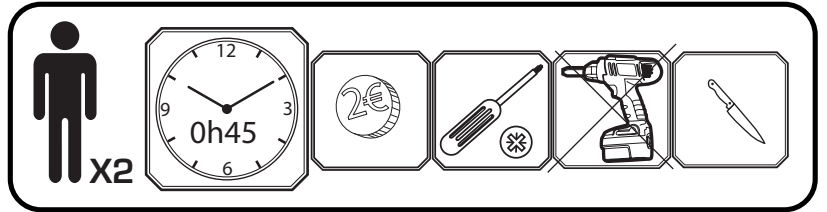
PL - OSTRZEŻENIE!  
 BG -ВНИМАНИЕ!  
 RO -AVERTISMENT!  
 GR -ΠΡΟΕΙΔΟΠΟΙΗΣΗ!  
 SI -OPOROŽILO!  
 HRV -UPOZORENJE!  
 TR -UYARI!  
 UA -УВАГА!  
 EST -HOIATUS!  
 LT -DĖMESIO!  
 LV -UZMANĪBU!  
 !تنبيه -AR

**2+**

ans  
 years  
 Jahre  
 jaar  
 años  
 anos  
 anni  
 år

vuotta  
 år  
 év  
 let  
 let  
 rokov  
 lata  
 години  
 ani  
 χρόνια

let  
 godina  
 yaşından  
 roki  
 aastastele  
 metų  
 gadiem  
 سنوات



F -Outils non fournis  
 GB -Tools not provided.  
 D -Werkzeug nicht inbegriffen  
 NL -Gereedschap niet inbegrepen  
 E -Herramientas no incluidas  
 P -Ferramentas não fornecidas.  
 I -Utensili non forniti  
 DK -Værktøj medfølger ikke.  
 S -Verktyg ingår inte.  
 FIN -Ei sisällä työkaluja  
 N -Verktøy følger ikke med  
 H -A szerszámok nem tartozéka a terméknek.  
 CZ -Nářadí není součástí dodávky  
 SK -Náradie nie je súčasťou dodávky

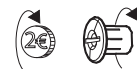
PL -Narzędzia niedostarczone w zestawie.  
 BG -Инструменти не са предоставени.  
 RO -Scule neinduse  
 GR -Τα εργαλεία δεν περιλαμβάνονται  
 SI -Orodje ni priloženo.  
 HRV -Alati se ne isporučuju  
 TR -Ürüne dahil değildir  
 UA -Інструменти не входять у комплект  
 EST -Tööriistu ei ole kaasas.  
 LT -Įrankių komplekte nėra  
 LV -Rīki komplektā nav ietverti.

•AR الأدوات غير مُرفقة مع المنتج.

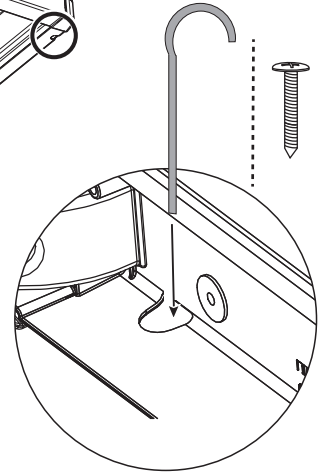
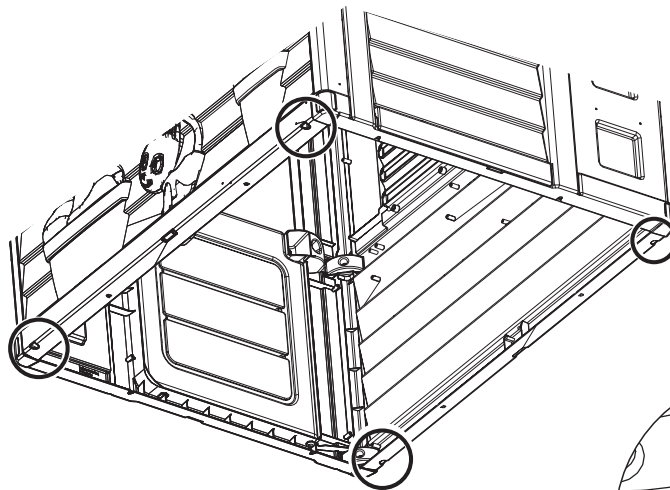
<p><b>A</b></p> <p>I15026</p> <p>x2</p>	<p><b>D</b></p> <p>I21076</p> <p>x2</p>	<p><b>G</b></p> <p>x12</p>
<p><b>B</b></p> <p>I15027</p> <p>x2</p>	<p><b>E</b></p> <p>S22003</p> <p>x1</p>	<p><b>H</b></p> <p>I20039</p> <p>x12</p>
<p><b>C</b></p> <p>I15025</p> <p>x2</p>	<p><b>F</b></p> <p>I15030</p> <p>x1</p>	<p><b>J</b></p> <p>I15032</p> <p>x1</p>
<p><b>M</b> <b>N</b> <b>M</b> <b>N</b></p> <p>I20040</p> <p>x2</p>	<p><b>L</b></p> <p>I17019</p> <p>x10</p>	<p><b>R</b></p> <p>I20038</p> <p>x2</p>

cotes en mm 0 10 20 30 40 50 60

**P**  $\varnothing$  4,5 mm x37 76A2415000401

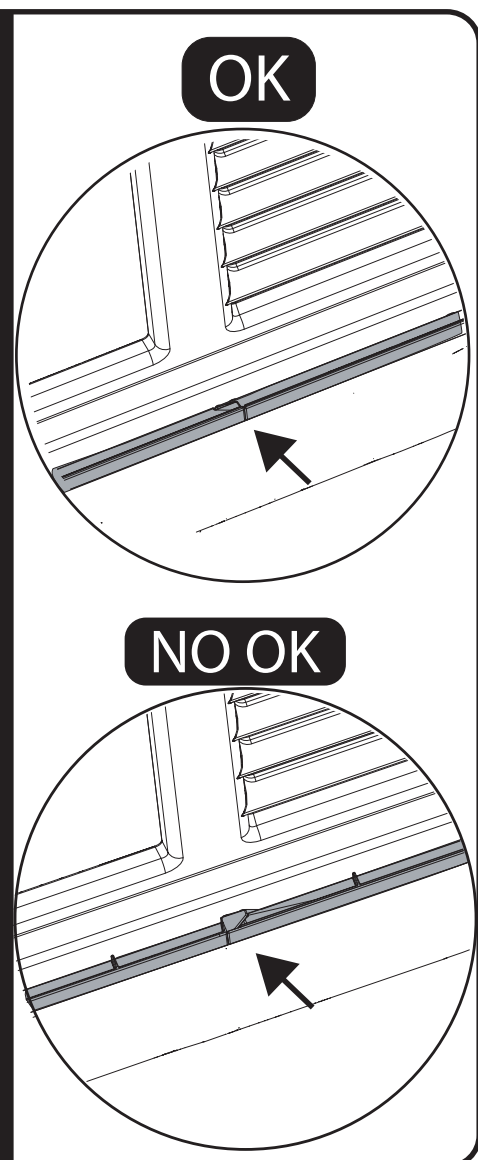
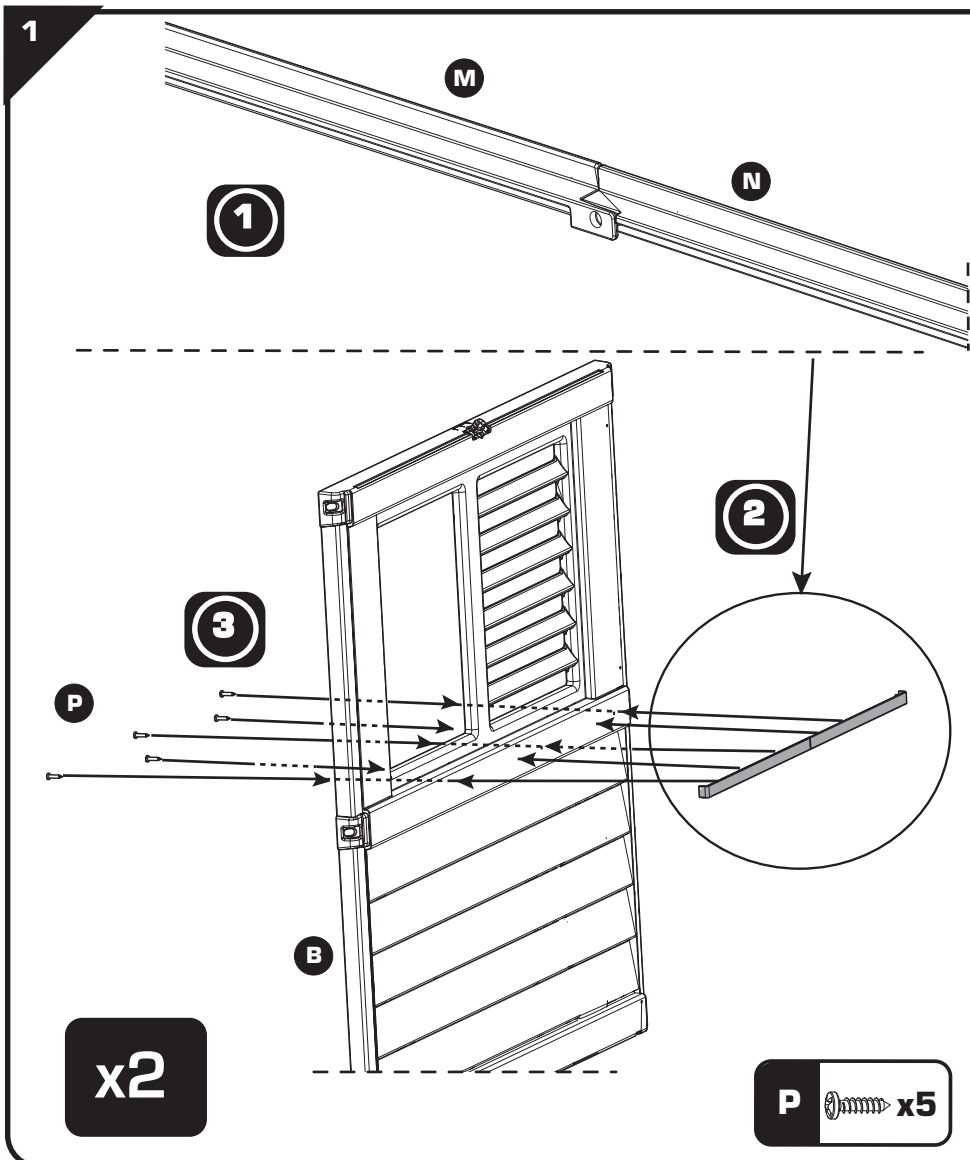


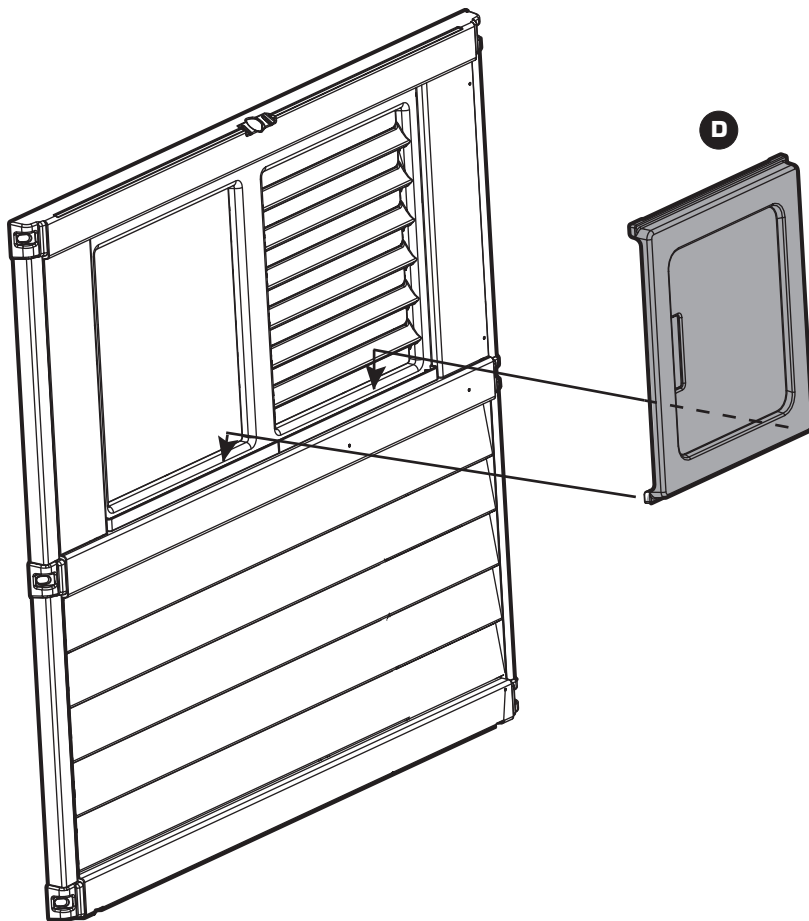
F -Le produit peut être fixé au sol, système de fixation non fourni. GB -The product may be attached to the ground, attachment system not provided. D -Das Produkt kann am Boden befestigt werden. Befestigungssystem nicht inbegriffen. E -El producto se puede fijar en el suelo, sistema de fijación no incluido. P -O produto pode ser fixado no chão. Sistema de fixação não fornecido. I -Il prodotto può essere fissato al pavimento. Dispositivi di fissaggio non forniti. DK -Produktet kan sættes fast på jorden fastgørelsessystemet medfølger ikke. S -Produkten kan fästas på marken fästsystem medföljer inte. FIN -Tuote voidaan kiinnittää maahan kiinnitysjärjestelmä ei ole mukana. N -Produktet kan festes til bakken festesystem følger ikke med. H -A termék rögzíthető a talajhoz, rögzítőrendszer nincs mellékelve. CZ -Výrobek lze připevnit k zemi, upevňovací systém není součástí dodávky. SK -Výrobok je možné pripíchnúť k zemi, upevňovací systém nie je súčasťou dodávky. PL -Produkt można zamocować do podłogi, zestaw nie zawiera systemu mocowania. BG -Продуктът може да бъде фиксиран към земята, като системата за фиксиране не е включена. RO -Produsul poate fi fixat pe sol, sistemul de fixare nu este inclus. GR -Το προϊόν μπορεί να στερεωθεί στο δάπεδο. Το σύστημα στερέωσης δεν παρέχεται. SI -Izdelek lahko pritrdite na tla pritrditveni sistem ni priložen. HRV -Proizvod se može pričvrstiti na tlo sustav pričvršćivanja u sadržaju isporuke. TR -Ürün zemine sabitlenmelidir, sabitleme sistemi ürüne birlikte teslim edilmemektedir. UA -Виріб можна прикріпити до землі, система кріплення не входить у комплект. EST -Toote võib maapinna külge kinnitada kinnitussüsteem ei ole komplektis. LT -Gaminį galima pritvirtinti prie grindų, tvirtinimo sistema kartu netiekiamo. LV -Izstrādājumu var piestiprināt pie zemes, piestiprināšanas sistēma komplektā neietilpst.



x4

AR -يمكن تثبيت المنتج على الأرض، ونظام التثبيت غير مرفق مع المنتج.

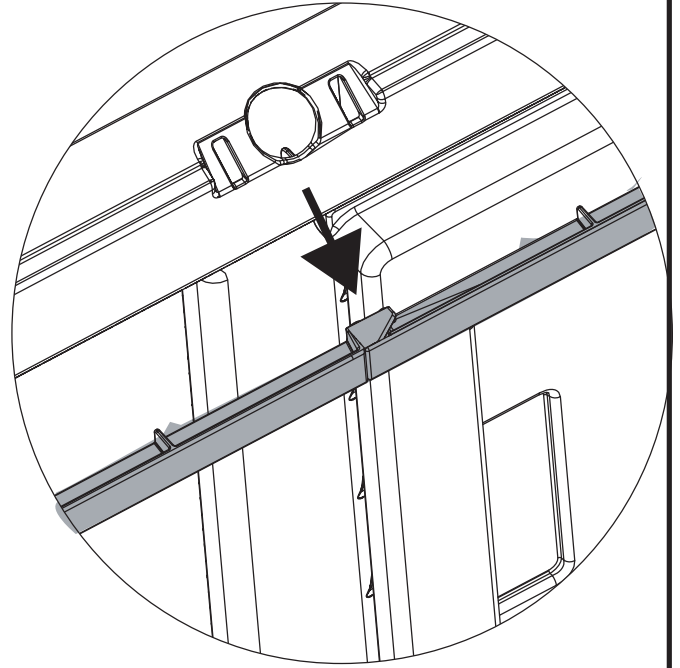
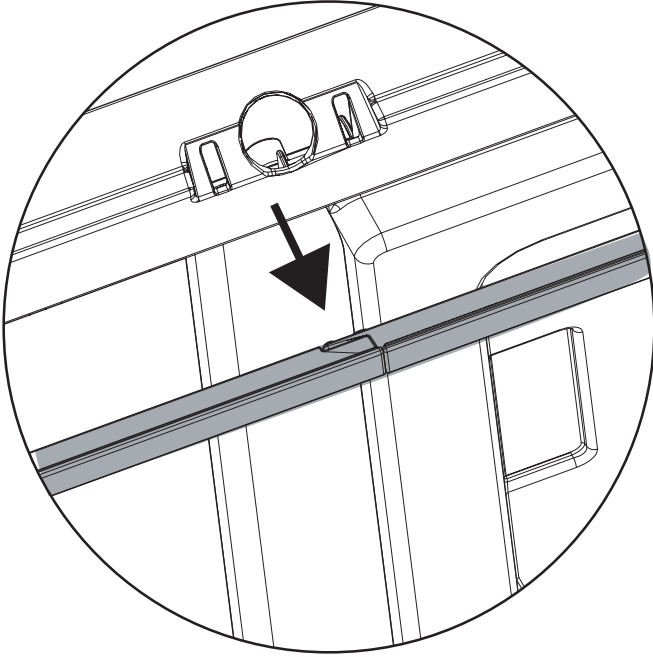




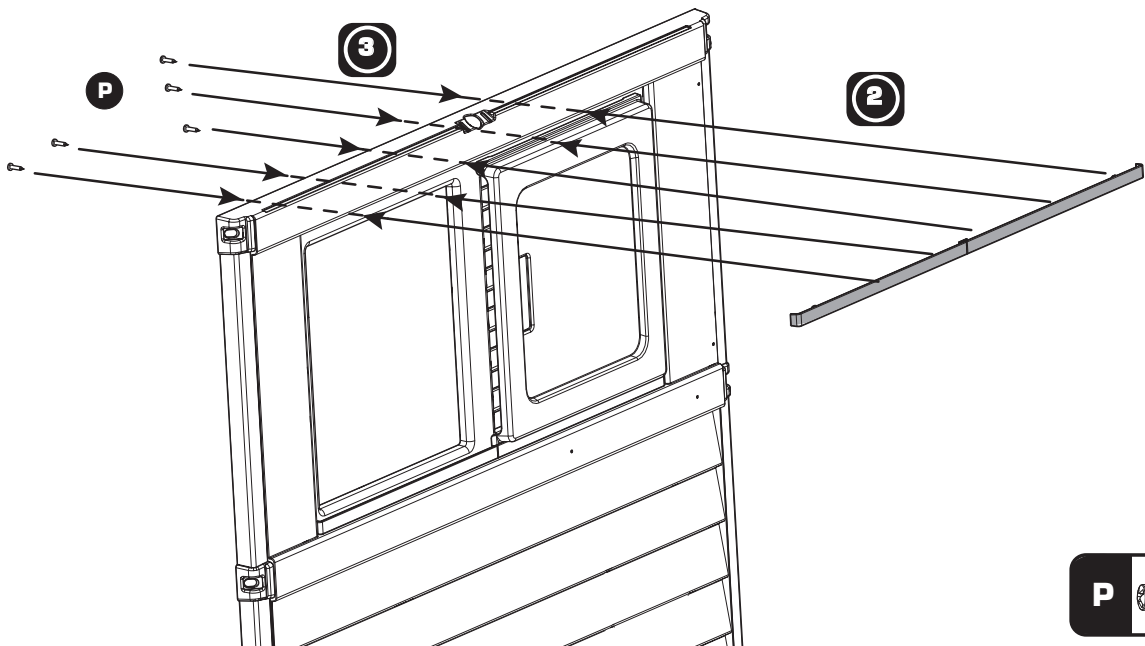
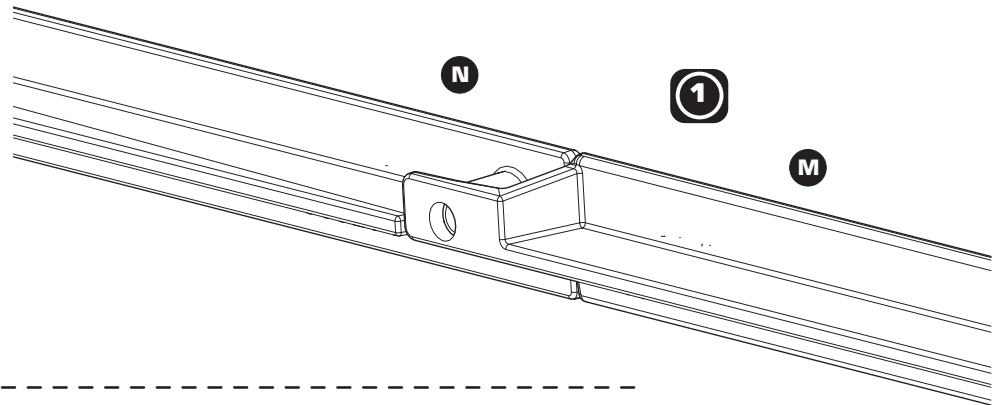
x2

NO OK

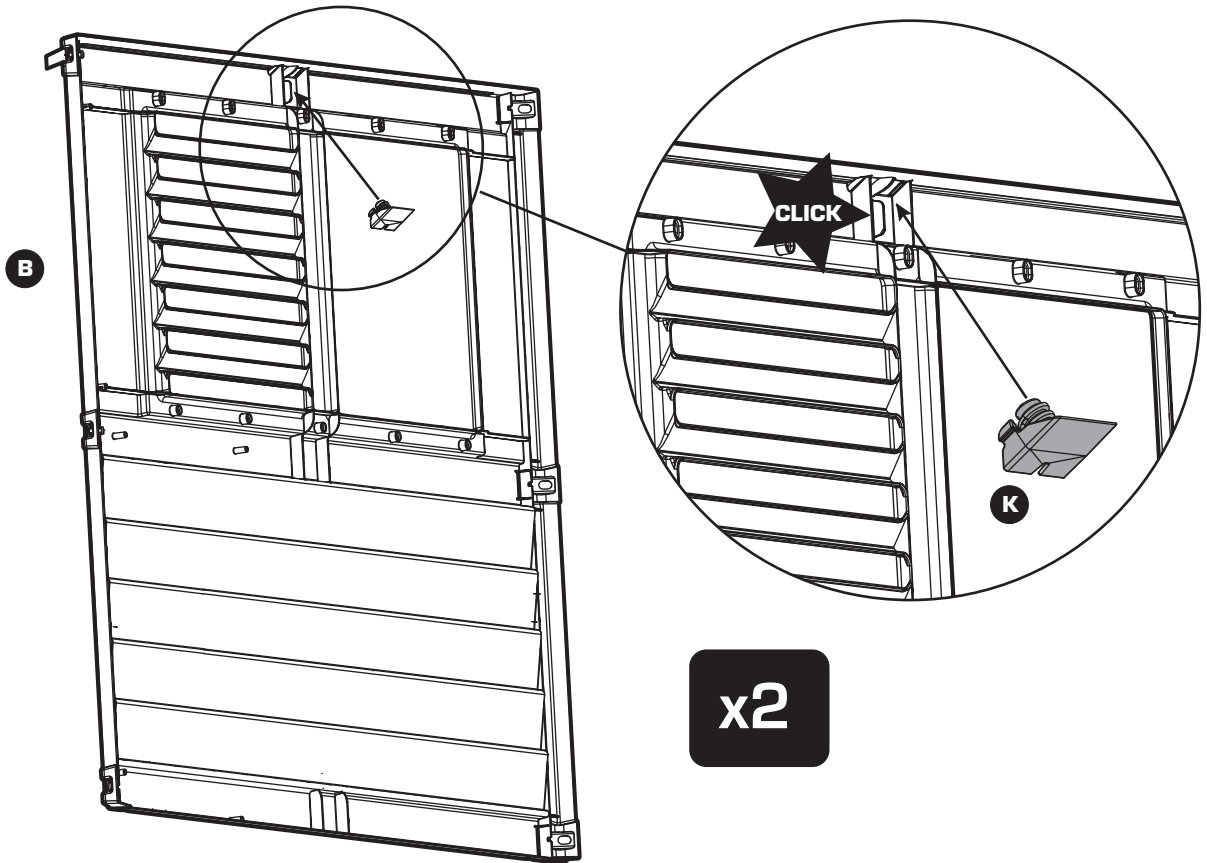
OK



x2



P  x5



Pretty/nature

**SMOBY TOYS S.A.S.**

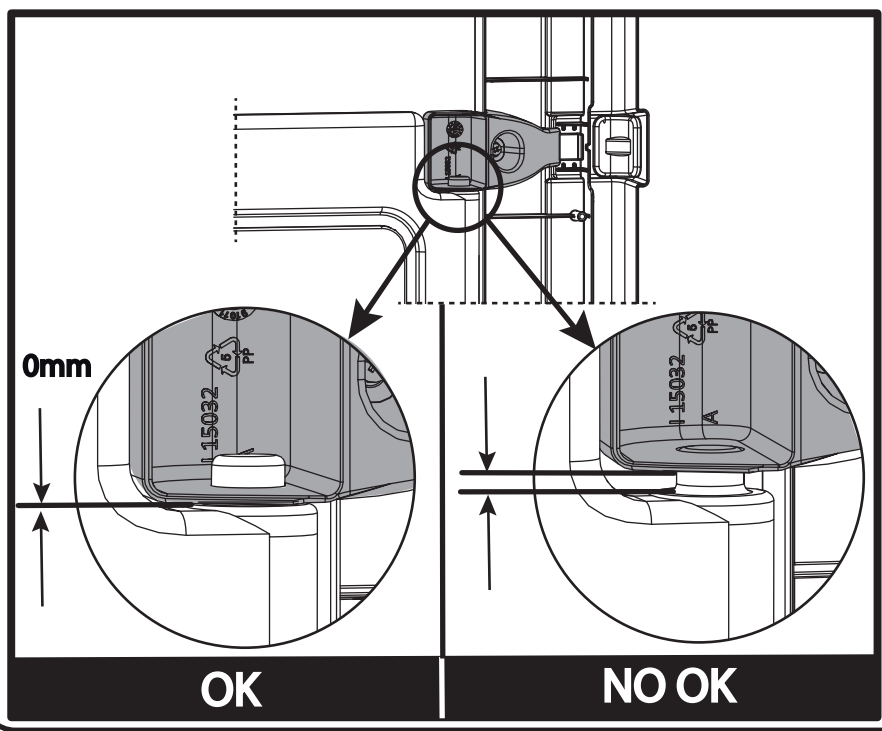
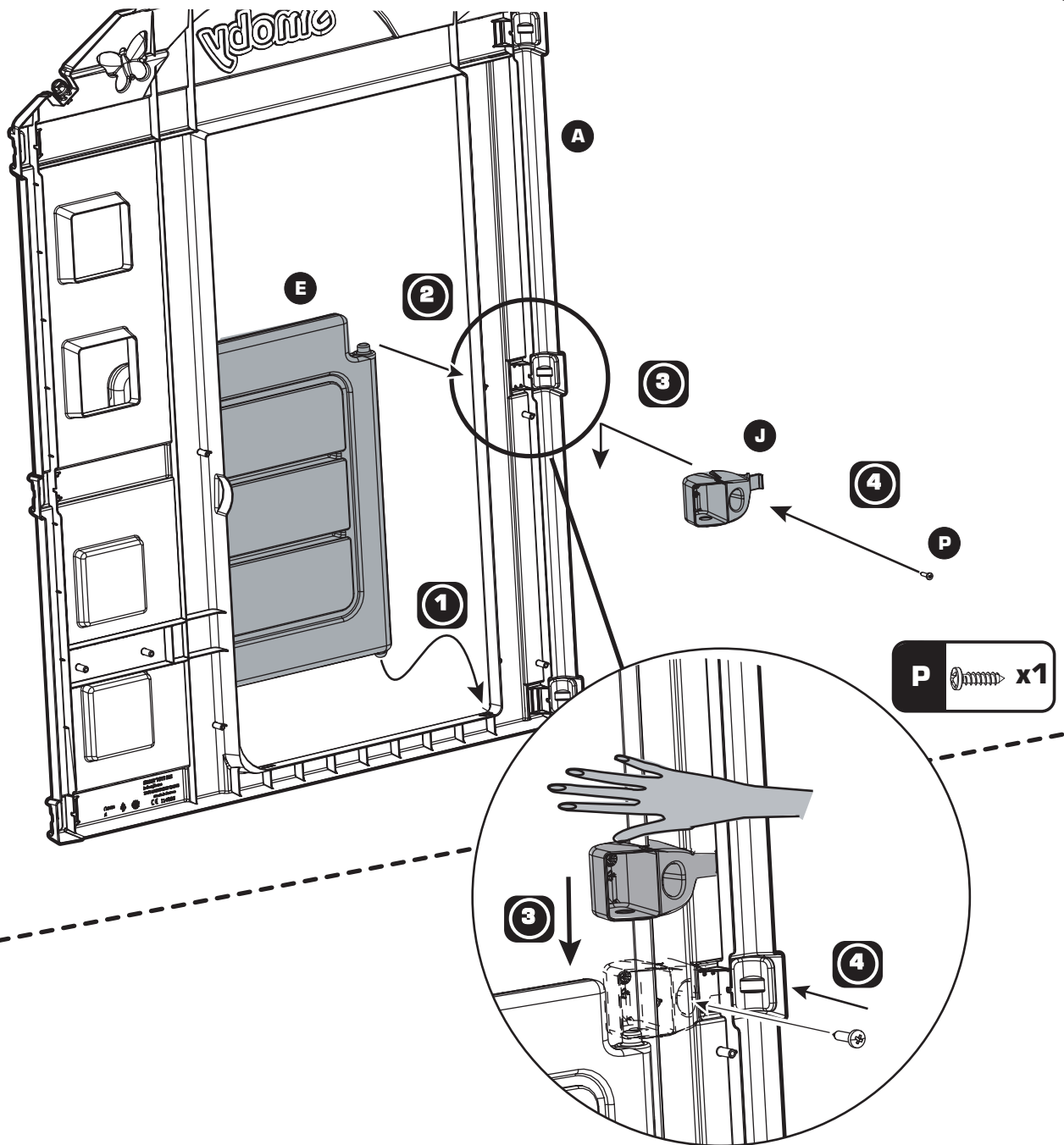
**Service après vente / After sales service : [www.smoby.fr](http://www.smoby.fr)  
95 route du Haut Jura - 39170 Lavans-lès-Saint-Claude / France.**

**Smoby**

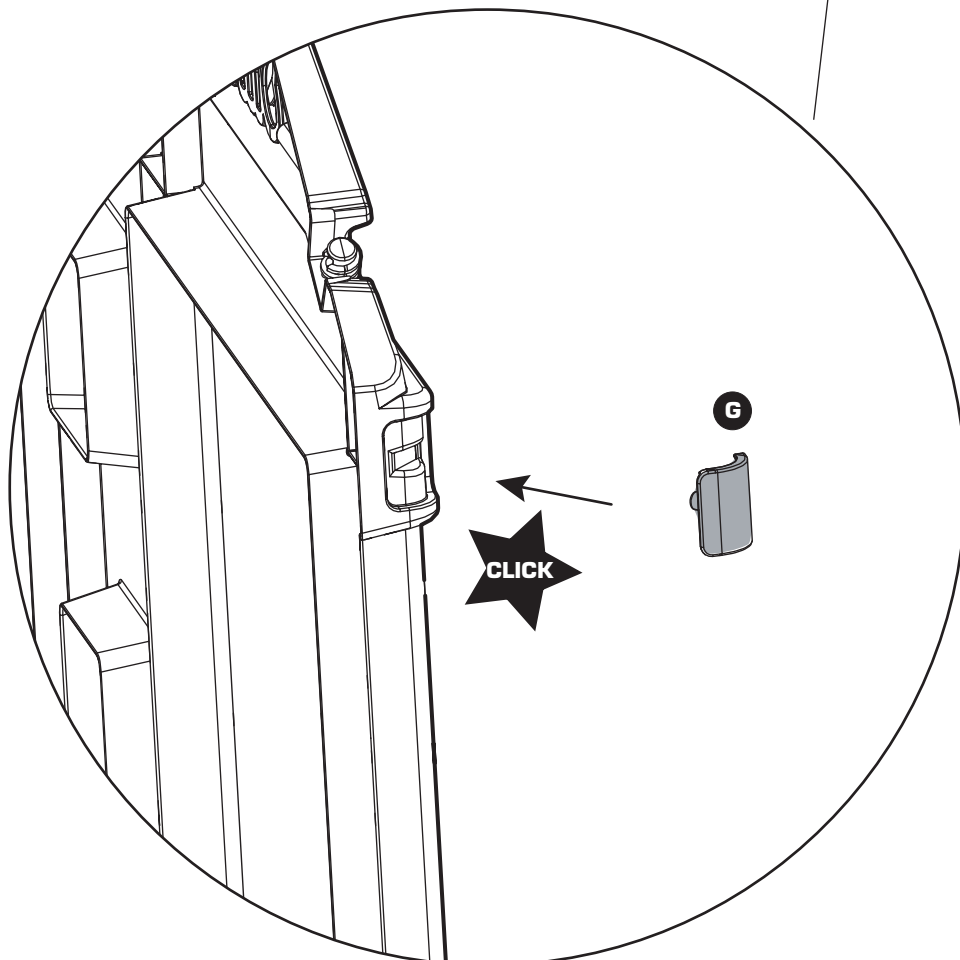
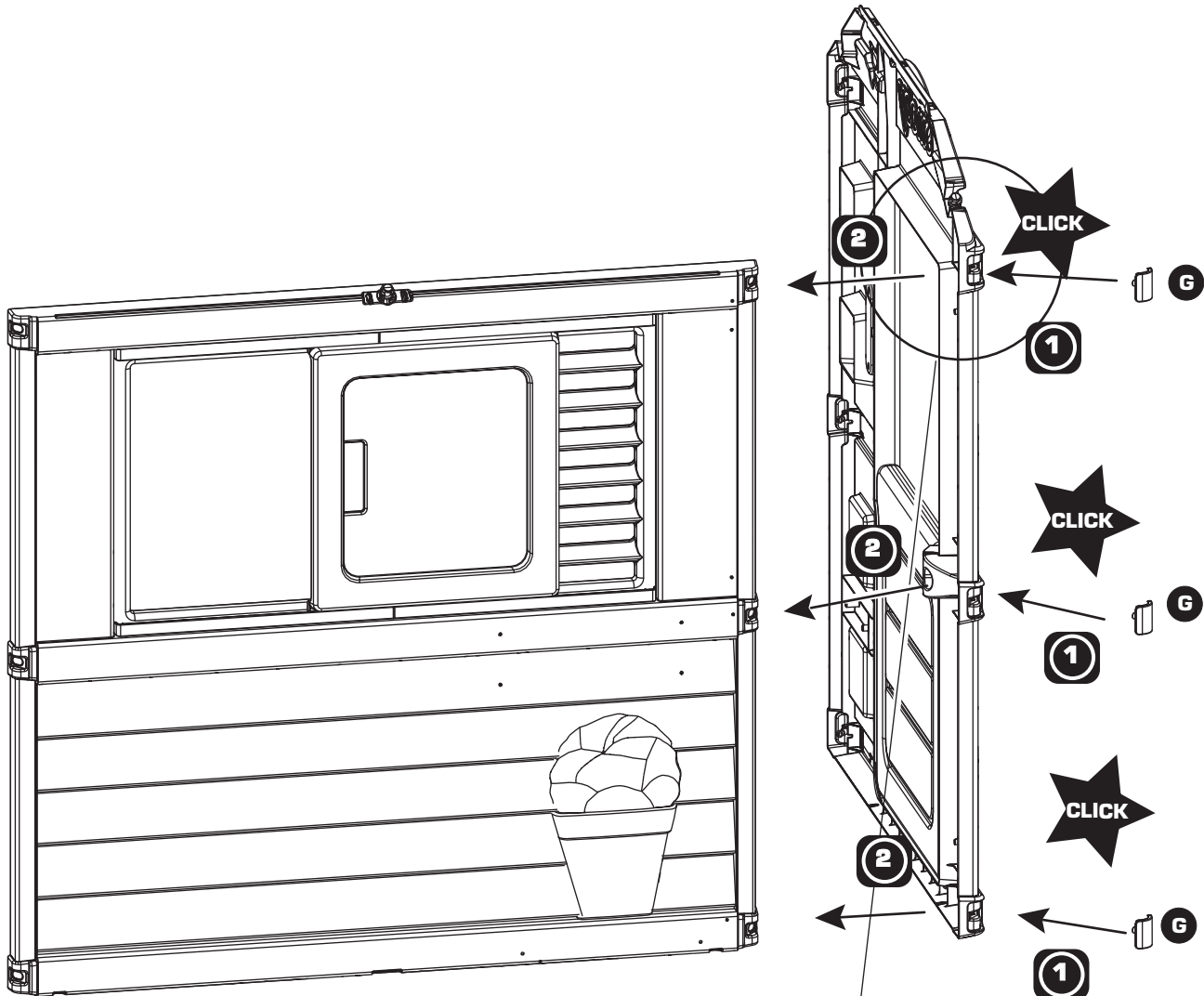
**Assistance consommateurs à nous retourner en cas de problèmes** / Consumer assistance: for any problems, return this card /  
Verbraucher-Info: Für weitere Auskünfte, senden Sie diese Karte bitte an / Klantenservice : voor inlichtingen, dese kaart naar ons terugsturen/  
Atención al consumidor : para cualquier información, enviar esta tarjeta. / Assistenza per il consumatore : per informazioni, rispedire la presente cartolina.

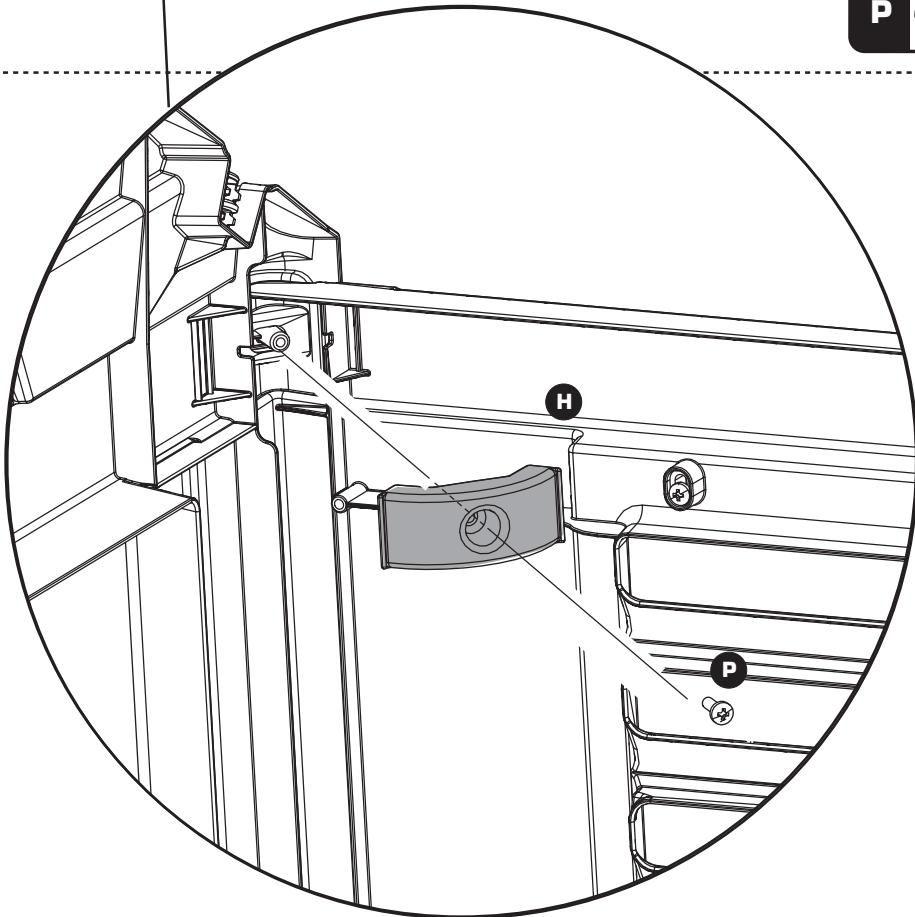
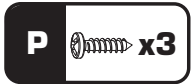
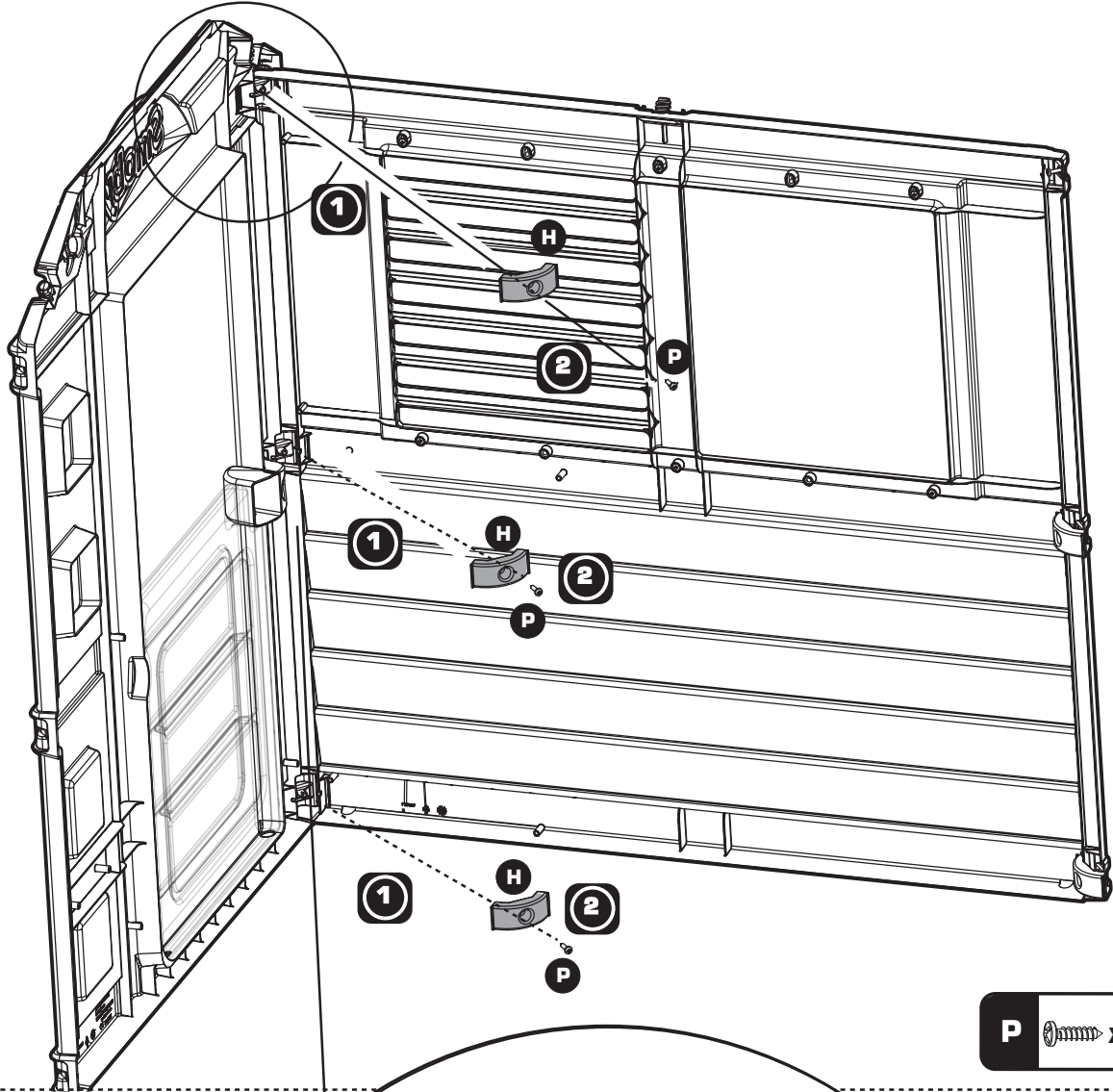
<p>NOM / NAME : _____</p> <p>PRENOM / SURNAME : _____</p> <p>RUE / STREET : _____</p> <p>VILLE / TOWN : _____</p> <p>CODE POSTAL / POSTAL CODE : _____</p> <p>PAYS / COUNTRY : _____</p> <p>N°TEL : _____</p> <p>EMAIL : _____</p>	<p><b>Description du motif de la réclamation</b> / Cause for complaint / Grund der Beanstandung / Omschrijving van de reden van de klacht / Detalle el motivo de su reclamación / Descizione del motivo del reclamo :</p> <p><input type="checkbox"/> <b>Manquant</b> / Missing / Fehlende Teile / Tekort / Faltante / Mancante.</p> <p><input type="checkbox"/> <b>Cassé</b> / Broken / Gebrochen / Gebroken / Rotura / Rotto.</p> <p><input type="checkbox"/> <b>Commentaires</b> / Comments / Bemerkung / Opmerkingen / Comentarios / Commenti.</p> <p>Ref.: _____</p> <p>Couleurs/Colors: _____</p> <p>N° Notice / IS Number : <b>76A3166072240</b></p> <p>N°: <input type="checkbox"/>    N°: <input type="checkbox"/>    N°: <input type="checkbox"/>    N°: <input type="checkbox"/>    N°: <input type="checkbox"/>    N°: <input type="checkbox"/>    N°: <input type="checkbox"/></p> <p>Qté: .....    Qté: .....    Qté: .....    Qté: .....    Qté: .....    Qté: .....    Qté: .....</p>
--	---





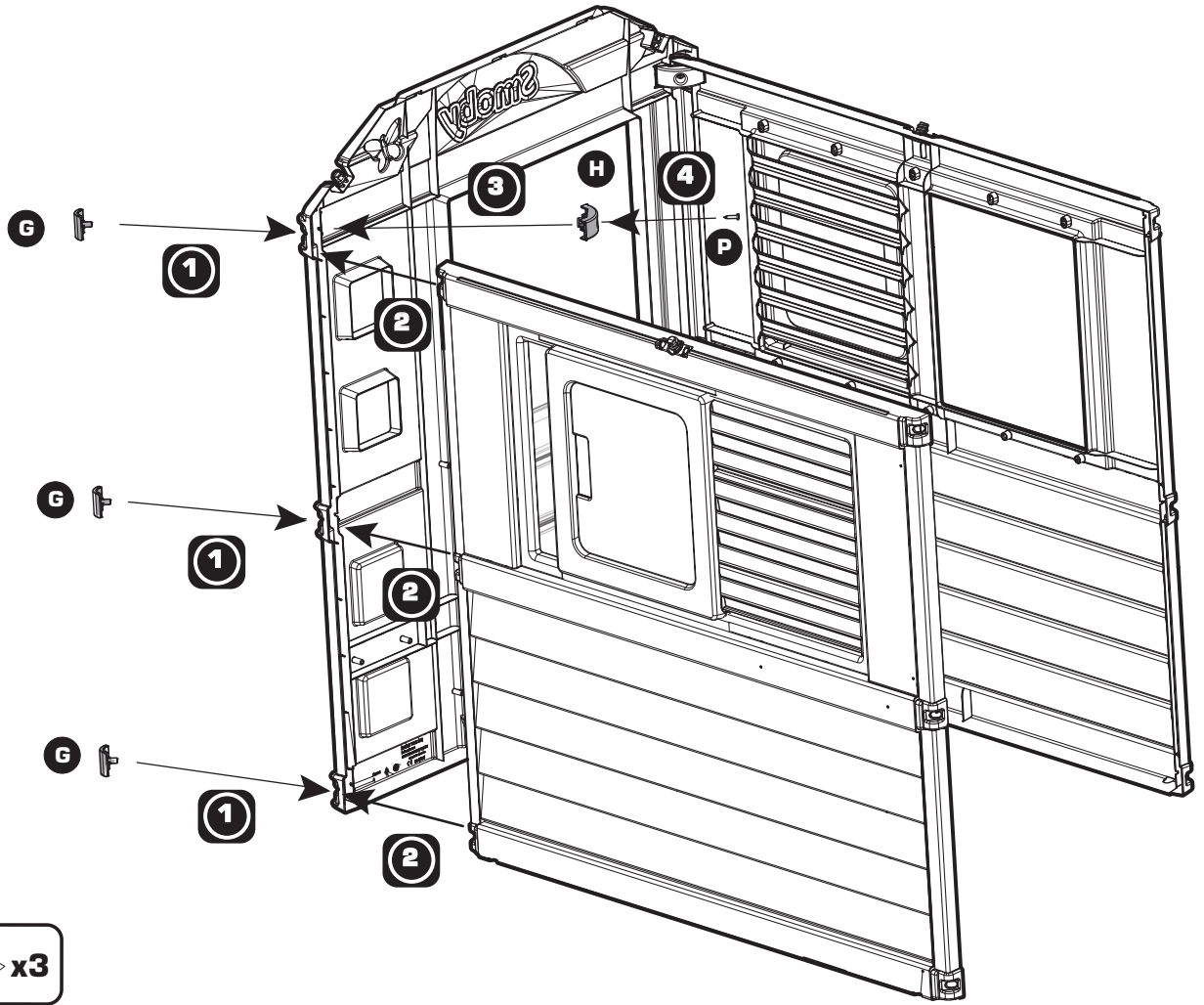






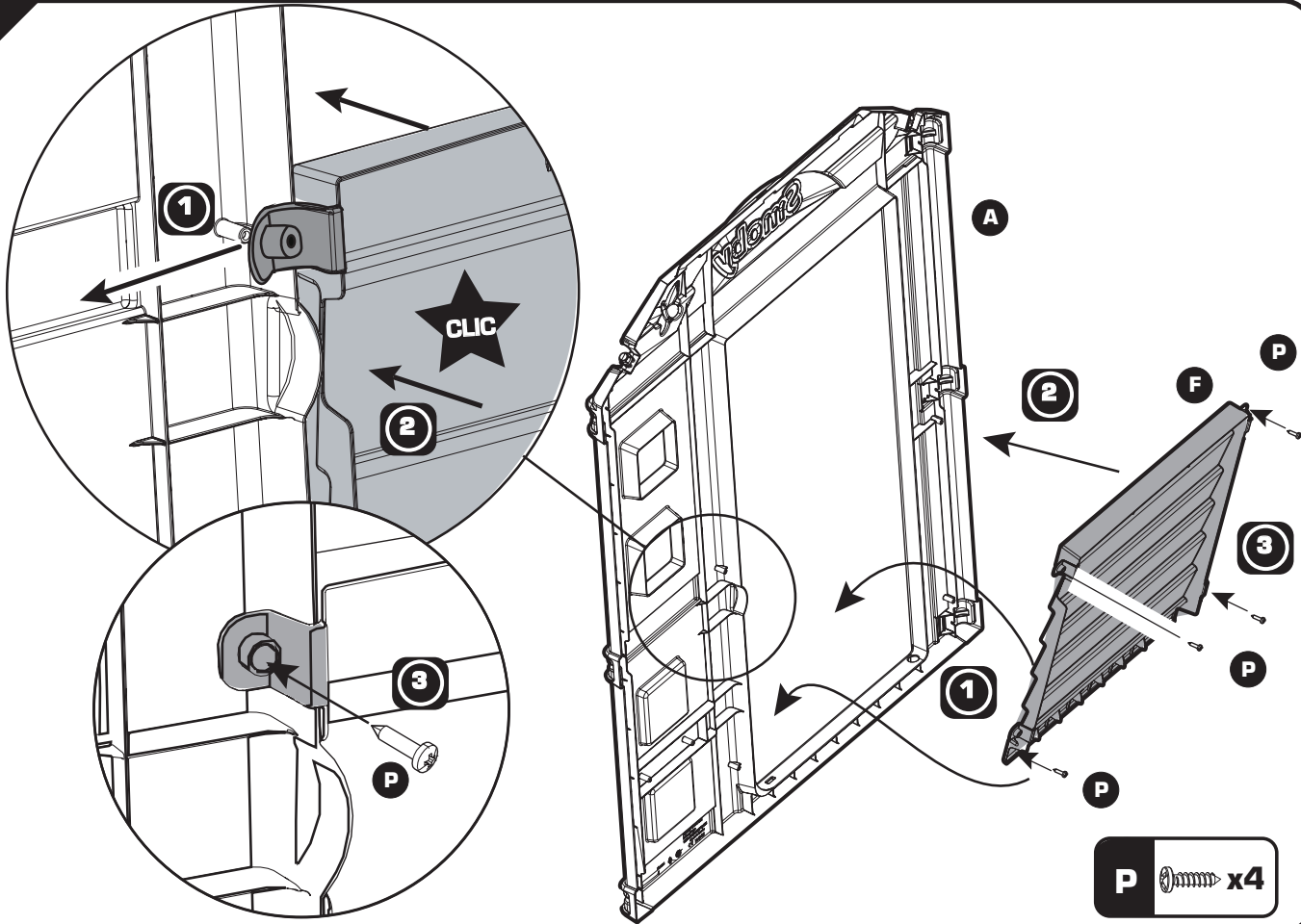



8



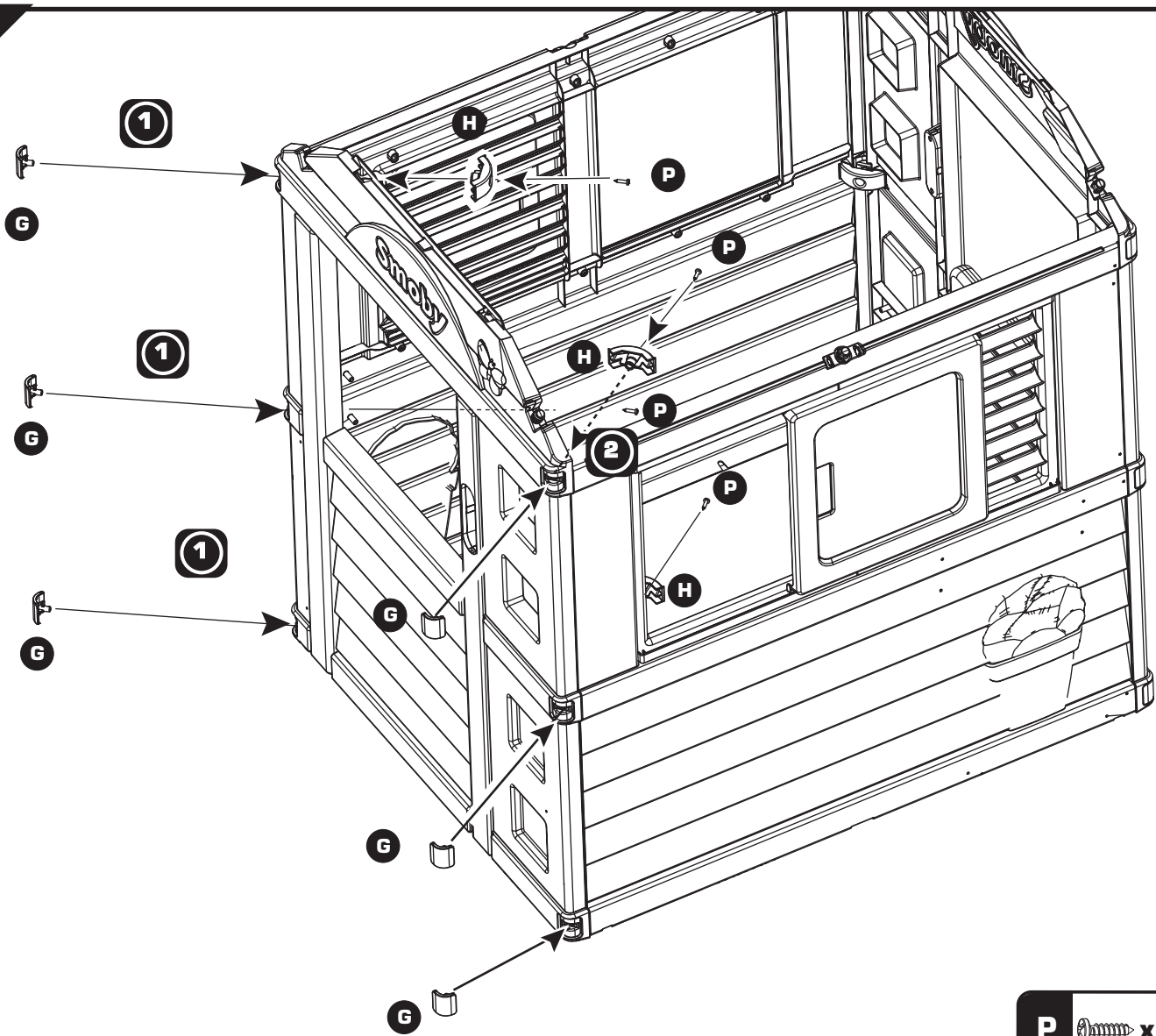
**P**  x3

9

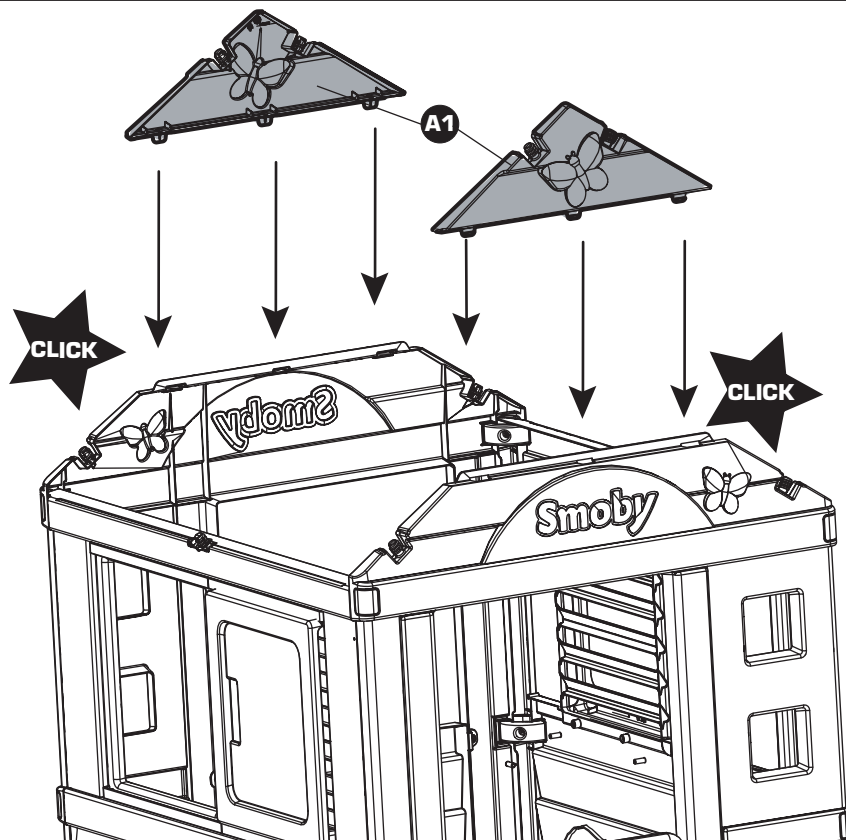


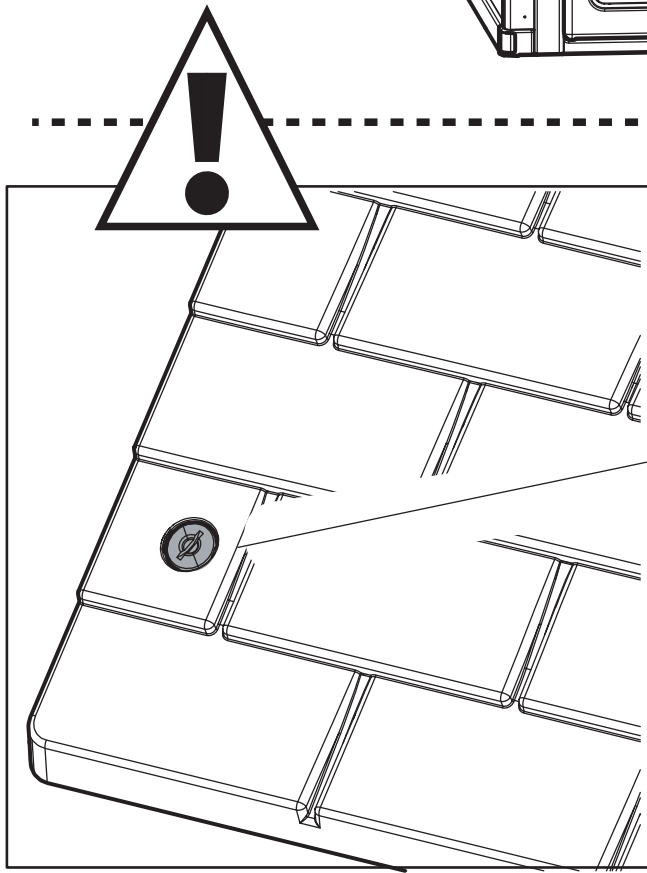
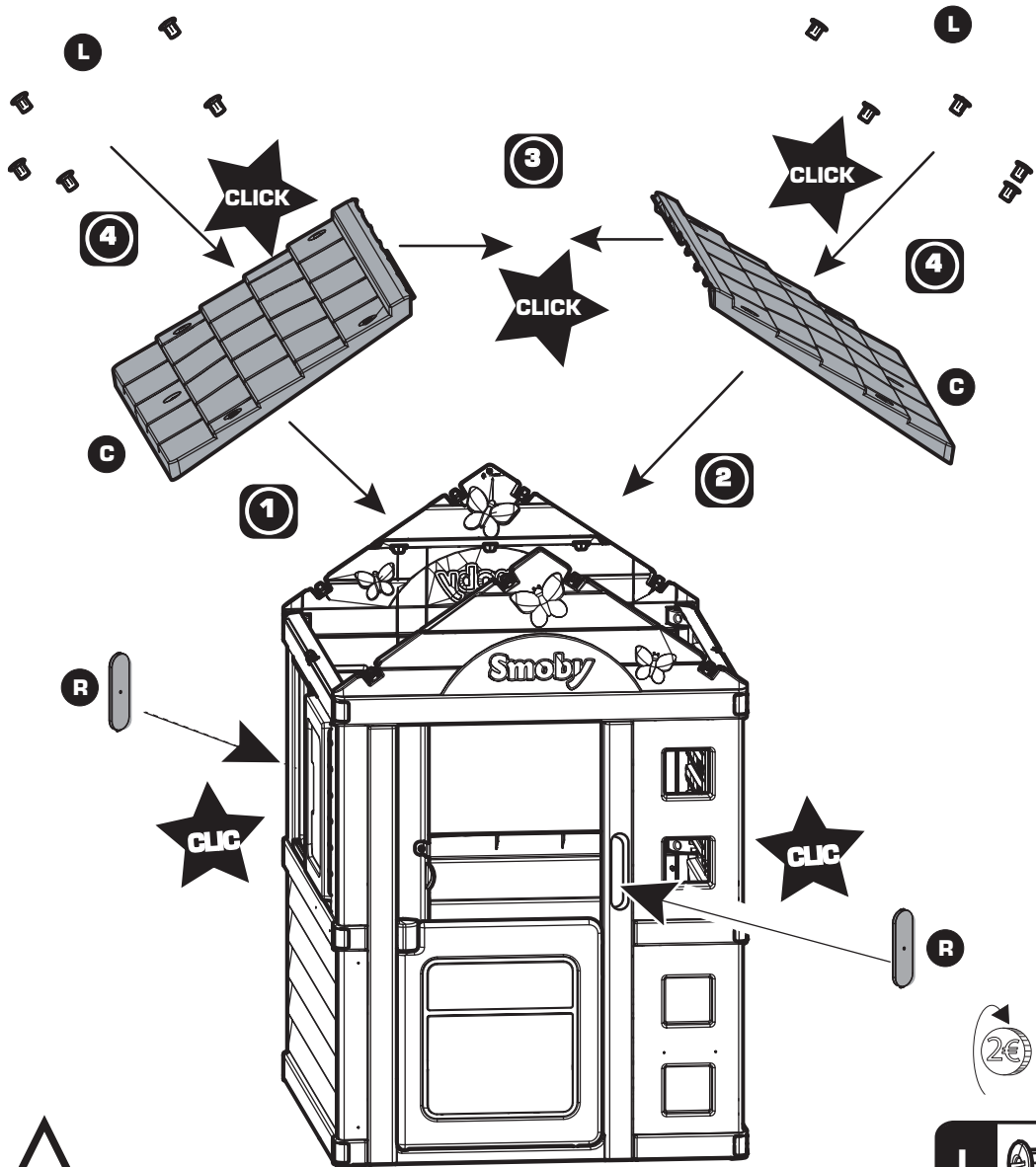
**P**  x4

10

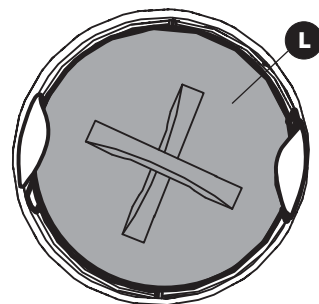


11

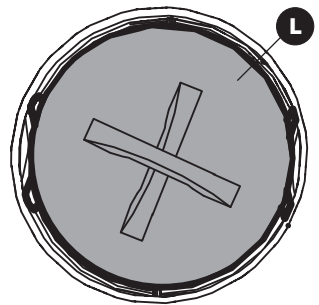


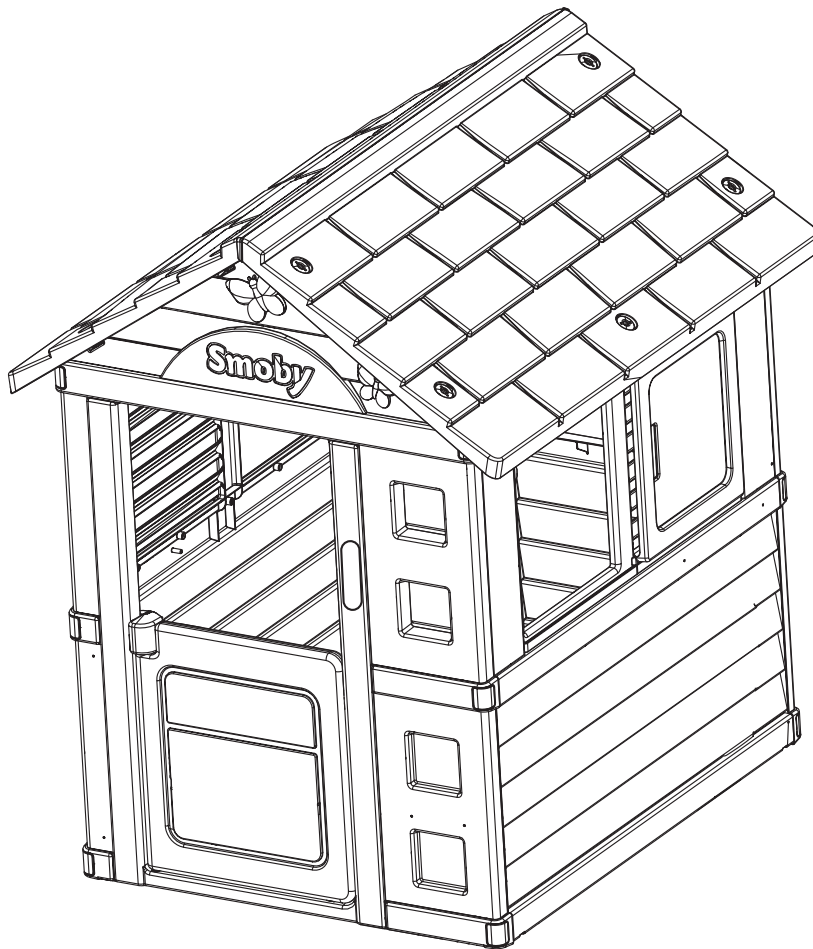


**OK**



**NOK**





**F** • Renseignements importants à conserver. ATTENTION! Pour écarter les dangers liés à l'emballage (attaches, film plastique, embout de gonflage, outils d'assemblage,...) enlever tous les éléments qui ne font pas partie du produit. Jouet à monter par un adulte responsable. ATTENTION! Ne jamais laisser un enfant jouer sans la surveillance d'un adulte. Toute réclamation doit être accompagnée de la preuve d'achat (ticket de caisse). Les pièces doivent être dégrappées par un adulte avec un outil tranchant pour éviter les bords coupants. L'ensemble doit être installé sur un sol plat et horizontal. Ne pas installer sur des sols durs, style béton ou bitume, sinon il convient d'utiliser des surfaces amortissantes comme du sable, des copeaux d'écorce de bois, du caoutchouc et de la mousse. Choisissez un endroit non obstrué (2 mètres au minimum autour du produit) afin que les fonctions du jeu ne soient pas entravées et que la sécurité soit assurée, sans clôtures, garages, maisons, piscine, branches suspendues, canalisations ni câbles électriques. Vérifiez régulièrement l'état du produit au début de chaque session de jeu (assemblage, protection, les pièces en plastique et / ou les pièces électriques). Resserrer ou refixer les éléments de sécurité et les parties principales si nécessaire. Si un défaut est constaté, ne pas utiliser le produit avant qu'il ne soit réparé. Le non-respect des consignes pourrait provoquer une chute, un basculement ou diverses dégradations. Pendant la période hivernale, ne pas donner de choc violent sur le produit au risque de le détériorer. Toute modification réalisée sur le produit d'origine (par exemple, l'ajout d'un accessoire) doit être faite selon les instructions fournies par le distributeur original du produit. Les composants défectueux doivent être remplacés selon les instructions du fabricant. ATTENTION! Réservé à un usage familial. Destiné à une utilisation intérieure ou extérieure. Il est conseillé en cas d'intempéries ou en période hivernale, pour assurer notamment une meilleure tenue des couleurs de rentrer le produit à l'abri. Les dommages suite à un événement climatique (vent fort, tempête, grêle, neige,...) ne sont pas couverts par la garantie du fabricant, merci de contacter votre assureur pour la prise en compte de ce risque.

**GB** • Important information to be kept. WARNING! To avoid any hazards related to the packaging (tags, plastic film, inflation nozzle, assembly tools, etc.), remove all of the parts that are not part of the product. Toy to be assembled by a responsible adult. WARNING! Never allow a child to play without adult

supervision. Any complaint must be accompanied by the proof of purchase (receipt). The plastic or metal links between parts should be removed by an adult using a cutting tool to avoid sharp edges. The unit must be installed on flat, horizontal ground. Do not install on hard floors, such as concrete or bitumen; otherwise, cushioning surfaces such as sand, wood bark chips, rubber and foam should be used. Choose an area free of any obstacle (2 mts minimum from the product) that do not interfere the playing functions and do not damage the security, such as fences, swimming pool, garages, houses, hanging branches, pipes or electrical wires. Check regularly at the start of each game session the condition of the product (assembly, protection, plastic parts and / or electric parts) Tighten or re-fix the safety elements and the main parts if necessary. If a defect is noted, do not use the product until it has been repaired. The non-respect of instructions could provoke falling, tipping over or various types of deterioration. During the winter period, do not hit the product violently, as this may damage it. Any modification made to the original product (for example, the addition of an accessory) must be made according to the instructions supplied by the original product retailer. Defective parts must be replaced according to the manufacturer's instructions. WARNING! Only for domestic use. Designed for interior or exterior use. It is recommended that you store the product indoors in bad weather or during the winter to ensure that the colours last longer. Damage due to a weather event (strong winds, storms, hail, snow, etc.) are not covered by the manufacturer's warranty. Please contact your insurer to take this risk into account. Do not use the product before it is properly installed. Adult supervision is necessary for children under 4 years of age. **D** • Wichtige Hinweise, die aufzuheben sind. ACHTUNG: Um die mit der Verpackung verbundenen Gefahren (Befestigungen, Plastikfolien, Stützen zum Aufpumpen, Montagewerkzeuge ...) zu vermeiden, alle Elemente, die nicht Teil des Produktes sind, entfernen. Muss von einem verantwortlichen Erwachsenen zusammen gebaut werden. ACHTUNG! Ein Kind niemals ohne Aufsicht eines Erwachsenen spielen lassen. Bei Reklamationen den Kaufnachweis mitschicken (Kassenschein). Die Teile müssen von einem Erwachsenen mit einem Schneidewerkzeug abgetrennt werden, so dass keine schneidenden Kanten entstehen. Die Einheit muss auf ebenem und horizontalem Boden aufges-

tellt werden. Nicht auf harten Böden, Beton oder Asphalt aufstellen. Zum Aufstellen geeignet sind Untergründe mit stoßdämpfenden Eigenschaften wie Sand, Holzspäne, Gummi und Schaumstoff. Wählen Sie einen nicht blockierten Ort (mindestens 2 m Abstand zum Gerät), an dem die Spielfunktionen nicht eingeschränkt sind und die Sicherheit gewährleistet werden kann, ohne Umzäunung, Garagen, Häuser, Schwimmbecken, überstehende Äste, Kanalisation oder elektrische Leitungen. Überprüfen Sie den Zustand des Produkts (Zusammenbau, Schutzfunktion, Kunststoff- und/oder Elektroteile) ehe damit gespielt wird. Die Sicherheitselemente und Hauptelemente regelmäßig prüfen und nachziehen oder neu befestigen. Wird ein Fehler festgestellt, darf das Produkt erst wieder verwendet werden, wenn es repariert wurde. Die Nichteinhaltung dieser Anweisungen kann zu einem Sturz, einem Umkippen oder verschiedenen Schäden führen. Während des Winters darf das Produkt keinen schweren Schlägen ausgesetzt sein, es könnte beschädigt werden. Veränderungen an dem Original-Produkt (beispielsweise der Anbau von Teilen) dürfen nur entsprechend den Anweisungen des ursprünglichen Anbieters vorgenommen werden. Beschädigte Komponenten müssen gemäß der Anleitungen des Herstellers ausgewechselt werden. ACHTUNG! Nur für den Hausgebrauch. Vorgesehen für die Verwendung in Innenräumen oder im Freien. Bei schlechter Witterung und im Winter sollte das Produkt drinnen gelagert werden, um insbesondere ein besseres Halten der Farben zu erlauben. Wetterbedingte Schäden (starker Wind, Sturm, Hagel, Schnee,...) werden nicht von der Herstellergarantie abgedeckt. Wenden Sie sich bitte an Ihre Versicherung, um dieses Risiko zu berücksichtigen. **NL** • Belangrijke inlichtingen die u moet bewaren. WAARSCHUWING! Om alle gevaren verbonden aan de verpakking (klemmen, plastic folie, oppompopzetstuk, montagegereedschap,...) te elimineren, moeten alle onderdelen die geen deel uitmaken van het product worden verwijderd. Het product moet door een verantwoordelijke volwassene gemonteerd worden. WAARSCHUWING! Laat het kind nooit zonder toezicht van een volwassene spelen. Elke klacht moet worden vergezeld door het aankoopbewijs (kassabon). De plastic bandjes die de onderdelen onderling vasthouden moeten door een volwassene met een scherp gereedschap verwijderd worden om het ontstaan van scherpe randen te voorkomen. Het geheel moet worden



geïnstalleerd op een vlakke en horizontale ondergrond. Niet installeren op een harde vloer, zoals beton of asfalt. Gebruik in plaats daarvan een schokabsorberende ondergrond zoals zand, boomschors, rubber of schuim. Kies een vrije ruimte (minimum 2 meter rond het product) zodat het spelen niet wordt belemmerd en de veiligheid wordt gewaarborgd, zonder omheiningen, garages, huizen, zwembaden, overhangende takken, leidingen en elektrische kabels. Alvorens te spelen, controleer de staat van het product (montage, beveiligingen, plastic en/of elektrische onderdelen). Zonodig de veiligheidselementen opnieuw aandraaien of vastzetten evenals de hoofdonderdelen. Indien er een gebrek wordt geconstateerd, het product repareren en vervolgens gebruiken. Het niet in acht nemen van de aanwijzingen kan leiden tot vallen, kantelen, of andere beschadigingen. Gedurende de winter, het product behoeden voor stevige schokken waardoor het product zou kunnen beschadigen. Elke aanpassing die op het origineel product wordt uitgevoerd (bijv. het aanbrengen van een accessoire) moet gebeuren volgens de aanwijzingen die met het origineel product zijn meegeleverd. Vervang defecte onderdelen volgens de instructies van de fabrikant. **WAARSCHUWING!** Uitsluitend voor huishoudelijk gebruik. Bedoeld voor gebruik binnenshuis of buitenshuis. Bij slecht weer en in de wintermaanden is het aangeraden, met het oog op de kleurvastheid onder andere, het product binnen op te slaan. Schade als gevolg van weersomstandigheden (sterke wind, storm, hagel, sneeuw,...) is niet gedekt door de garantie van de fabrikant. Neem contact op met uw verzekeraar om dit risico in aanmerking te nemen. **E** •Informaciones importantes que deben conservarse. ¡ADVERTENCIA! Para eliminar los peligros vinculados al embalaje (ataduras, film plástico, boquilla de inflar, herramientas de montaje,...), retire todos los elementos que no formen parte del producto. Juguete que requiere ser montado por un adulto responsable. ¡ADVERTENCIA! Nunca permita que los niños jueguen sin supervisión de un adulto. Cualquier reclamación debe ir acompañada con el justificante de compra (ticket de caja). La atadura de plástico entre las piezas deberá quitarla un adulto utilizando una herramienta de corte, para evitar los bordes cortantes. El conjunto debe instalarse en un suelo plano y horizontal. No instalar sobre suelos duros, tipo los de hormigón o asfalto, de lo contrario es necesario utilizar superficies amortiguadoras como arena, virutas de corteza de madera, caucho y espuma. Escoja un lugar no obstaculizado (deje al menos dos metros de separación alrededor del producto) para que las funciones del juego no se vean bloqueadas, sin verjas, garajes, casas, piscinas, ramas suspendidas, canalizaciones ni cables eléctricos. Verificar regularmente y al inicio de cada sesión de juego el estado del producto (montaje, protecciones, partes de plástico y/o eléctricas). Apretar de nuevo o volver a fijar los elementos de seguridad y las partes principales si fuera necesario. Si se VARNINGerva algún defecto, no utilice el producto antes de que este reparado. No respetar estas instrucciones podrían provocar una caída, vuelcos o deterioraciones diversas. Durante el período hivernal no golpee el juguete violentamente, ya que podría dañarlo. Toda modificación realizada en el producto original (por ejemplo, el añadido de un accesorio) debe ser efectuada conforme a las instrucciones abastecidas por el minorista del juguete de origen. Los componentes defectuosos deben ser reemplazados de acuerdo con las instrucciones del fabricante. ¡ADVERTENCIA! Solo para uso doméstico. Apto para uso interior y exterior. Se aconseja guardar el producto en un lugar protegido en caso de intemperies o durante el período invernal para garantizar, principalmente, una mejor resistencia de los colores. Los daños resultantes de un fenómeno meteorológico (viento fuerte, tempestad, granizo, nieve,...) no quedan cubiertos por la garantía del fabricante. Póngase en contacto con su compañía de seguros para tener en cuenta este riesgo. **P** •Informações importantes a guardar. **ATENÇÃO!** Para eliminar os perigos associados à embalagem (atílios, película de plástico, bocal de enchimento, ferramentas de montagem,...), retire todos os elementos que não fazem parte do produto. Brinquedo para ser montado por um adulto responsável. **ATENÇÃO!** Nunca deixe uma criança brincar sem a supervisão de um adulto. Qualquer reclamação deve ser acompanhado da prova de compra (talão de caixa). As peças devem ser separadas por um adulto munido de uma ferramenta cortante, para evitar extremi-

dades cortantes. O conjunto deve ser instalado sobre solo liso e horizontal. Não instale em pisos duros, como betão ou betume. É preferível utilizar superfícies mais suaves, como areia, restos de casca de madeira, borraça e espuma. Escolha um local não obstruído (2 metros no mínimo em redor do produto), para que as funções do jogo não sejam impedidas e a segurança seja assegurada, sem vedações, garagens, casas, piscina, ramos suspensos, canalizações nem cabos eléctricos. Verifique regularmente no início de cada utilização o estado do produto (montagem, protecção, peças de plástico e/ou peças eléctricas). Re-apertar ou fixar novamente os elementos de segurança e as partes principais se for necessário. Se for verificado algum defeito, não utilizar o produto até o defeito ser reparado. O desrespeito dos conselhos poderá provocar uma queda, um desequilíbrio ou diversas degradações. Durante o período invernal, evitar choques violentos no produto sob risco de o deteriorar. Quaisquer alterações feitas no produto original (por exemplo, adicionar acessórios) têm de ser feitas de acordo com as instruções fornecidas pelo revendedor do produto original. Os componentes defeituosos devem ser substituídos de acordo com as instruções do fabricante. **ATENÇÃO!** Apenas para uso doméstico. Destina-se a uma utilização interior ou exterior. Se estiver mau tempo, ou durante o inverno, é aconselhável guardar o produto dentro de casa para as cores não desbotarem. Danos devido a um evento climático (vento forte, tempestade, granizo, neve,...) não são abrangidos pela garantia do fabricante. Por favor, contacte a sua seguradora para ter em conta este risco. **I** •Informazioni importanti da conservare. **AVVERTENZA!** Per evitare rischi connessi ai materiali di imballaggio (accessori, pellicole, attacco di gonfiaggio, utensili di assemblaggio, ecc.), rimuovere tutti gli elementi che non fanno parte del prodotto. Il gioco deve essere montato da una persona adulta responsabile. **AVVERTENZA!** Non lasciare mai giocare i bambini senza la sorveglianza di un adulto. Qualsiasi reclamo deve essere accompagnato dalla prova d'acquisto (scontrino di cassa). Per evitare il contatto con i bordi affilati, le diverse parti devono essere separate da un adulto usando un utensile tagliente. Installare l'insieme su un terreno piano e orizzontale. Non installare su pavimentazioni dure come asfalto o cemento; si raccomanda l'uso di superfici ammortizzanti come sabbia, trucioli di corteccia, gomma o schiuma. Per non pregiudicare la funzionalità e la sicurezza del prodotto, installarlo in un'area sgombra e priva di ostacoli (per almeno 2 metri intorno al prodotto), senza recinzioni, garage, case, piscine, rami sospesi, fossati o cavi elettrici. All'inizio di ogni sessione di gioco, verificare le condizioni del prodotto (montaggio, protezioni, parti in plastica e/o parti elettriche). Serrare o fissare nuovamente gli elementi di sicurezza e le parti principali, secondo necessità. Qualora si rilevi un guasto, prima di riutilizzare il prodotto, provvedere all'adeguata riparazione. La mancata osservanza delle disposizioni potrebbe essere causa di cadute, oscillazione o altri tipi di problemi. Durante la stagione invernale, non esporre il prodotto a urti violenti per evitare che subisca danni. Qualsiasi modifica apportata al prodotto (ad esempio l'aggiunta di un accessorio) deve essere effettuata conformemente alle istruzioni fornite dal distributore del prodotto. I componenti difettosi devono essere sostituiti secondo le istruzioni del costruttore. **AVVERTENZA!** Solo per uso domestico. Utilizzabile sia all'interno che all'esterno. In caso d'intemperie o nel periodo invernale, al fine di garantire in particolare una stabilità ottimale dei colori, si raccomanda di conservare il prodotto al coperto. I danni dovuti alle condizioni climatiche (forte vento, tempeste, grandine, neve,...) non sono coperti dalla garanzia del fabbricante; contattare il proprio assicuratore per informazioni. **DK** •Gem disse vigtige oplysninger. **ADVARSEL!** For at undgå mulige farer forbundet med emballagen (fastgørelsesmateriale, plastfolie, inflationsspids, samleværktøjer, ...) bør alle dele, der ikke udgør en del af produktet straks fjernes. Legetøjet skal samles af en ansvarlig voksen. **ADVARSEL!** Lad aldrig barnet lege uden voksenopsyn. Ved enhver reklamation skal der vedlægges købsbevis (kassebon). Delene skal limes ad af en voksen med et skæreværktøj for at undgå skarpe kanter. Redskabet skal installeres på et plant og vandret underlag. Må ikke monteres på hårde gulve som beton eller bitumen. I så fald skal der bruges dæmpende overflader som sand, træbarkflis, gummi og skummateriale. Vælg en åben plads (med mindst 2 meters afstand til forhindrin-

ger) for ikke at hæmme børnenes leg og for at garantere deres sikkerhed. Med andre ord, man skal vælge en plads i god afstand fra hegn, garage, hus, svømmebassin, lavthængende grene, rør og elektriske ledninger. Før brug bør produktets tilstand, f.eks. samlinger, beskyttelses-, plast- og/eller elektriske dele, regelmæssigt kontrolleres. Tilspænd eller efterspænd sikkerheds- og hovedelementerne efter behov. Hvis der opdages en defekt, må produktet ikke anvendes, før det er repareret. Manglende overholdelse af disse anvisninger kan medføre styrt, tipping eller diverse beskadigelser. I vinterperioden må produktet ikke udsættes for kraftig stød, da det kan blive beskadiget. Alle ændringer til det originale produkt, for eksempel påsætningen af tilbehør, skal foretages i henhold til vejledninger udgivet af det oprindelige produkts forhandler. Defekte komponenter skal udskiftes i overensstemmelse med producentens anvisninger. **ADVARESEL!** Kun til privat brug. Beregnet til indendørs eller udendørs brug. I uvejr og i vinterperioden anbefales det at opbevare produktet i ly, blandt andet af hensyn til farvernes holdbarhed. Skade på grund af vejrforholdene (kraftig vind, regn, hagl, sne mv.) er ikke omfattet af fabrikantens garanti. Kontakt venligst dit forsikrings-selskab med henblik på dækning af sådanne risici. **S** •Viktig information som ska sparas. **VARNING!** Avlägsna alla element som inte är en del av produkten för att undvika faror avseende förpackningen (fästningar, plastfilm, uppblåsningsspets, monteringsverktyg ...). Leksak som skall monteras av ansvarig vuxen. **VARNING!** Låt aldrig barnet leka utan vuxen tillsyn. Alla reklamationer bör åtföljas av inköpsbevis (kassakvitto). Platen mellan de olika delarna bör avlägsnas av vuxen med ett akärverktyg för att undvika att barnet kommer i kontakt med de vassa kanterna. Redskapet bör installeras horisontalt på plan mark. Installera inte på hårda golv, t.ex. betong eller bitumen; i annat fall bör dämpande underlag som sand, träbarkflis, gummi och skum användas. Välj ett område som är fritt från eventuella hinder (minst två meter fritt från produkten) som inte stör funktionerna eller skadar säkerheten som t.ex. staket, garage, hus, badbassäng, hängande trädgrenar, rör eller elektriska ledningar. Kontrollera regelbundet produktens tillstånd före varje spelomgång (montering, skydd, plastdetaljer och/eller elektriska delar). Om nödvändigt skruvar man fast säkerhetsanordningen och produktens viktigaste delar på nytt. Om ett fel konstateras får produkten inte användas förrän den är reparerad. Om givna råd inte respekteras kan detta förorska ett fall, att redskapet välter eller andra skador. Under vintern får produkten inte utsättas för stöt där detta kan skada den. Alla modifieringar som utförs på originalprodukten (t.ex. installation av tillbehör) måste utföras enligt de anvisningar som lämnas av den ursprungliga produkt detaljisten. Defekta delar måste bytas ut i enlighet med tillverkarens instruktioner. **VARNING!** Endast för hemmabruk. För inomhus eller utomhus bruk. Vid dåligt väder eller under vinterperioden är det bäst att bevara produkten inomhus för att bättre bevara produktens färger. Skada som orsakas av väder (starka vindar, storm, hagel, snö osv.) omfattas inte av tillverkarens garanti. Kontakta ditt försäkringsbolag för att skydda dig mot denna risk. **FIN** •Tärkeät tiedot, jotka on säilytettävä. **VAROITUS!** Pakkaukseen liittyvien vaarojen välttämiseksi poista kaikki sellaiset osat (kiinnikkeet, muovikalvot, suuttimet, kokoa-mistyökalut jne.), jotka eivät ole osa tuotetta. Lelun saa koota vain vastuullinen aikuinen. **VAROITUS!** Älä koskaan anna lapsen leikkiä ilman aikuisen valvontaa. Kaikkien valitusten liitteenä on toimitettava ostotodistus (kassakuitti). Aikuisen on irrotettava osat toisistaan leikkuutyökalua käyttämällä tarvien reunojen välttämiseksi. Tuote on pystytettävä tasaiselle ja vaakaosalle alustalle. Älä asenna kovalle pinnalle, kuten betonille tai bitumille. Käytä pehmustepintoja, kuten hiekkaa, puuhaketta, kumia tai vaahtuovia. Valitse esteetön alue (vähintään 2 m tuotteesta), jolla leikkiminen ei häiritse muita, ja jolla ei ole turvallisuutta vaarantavia aitoja, autotalleja, taloja, uima-altaita, riippuvia oksia, putkia tai sähköjohtoja. Tarkista säännöllisesti laitteen kunto (liitokset, suojukset, muovivi- ja/tai sähköosat), ennen jokaista leikkimistä tuotteen kunto (kokooppa, suojaukset, muoviset ja/tai sähköosat). Kiristä tai kiinnitä uudestaan turvallisuuselementit ja tärkeimmät osat tarpeen mukaan. Jos leikkivälineessä havaitaan jokin vika, väljennä se käyttäjä vasta korjauksen jälkeen. Ohjeiden laiminlyönnin seurauksena voi olla putoaminen tai leikkivälineen kaatuminen tai

vahingioittuminen. Talvella tuotteeseen ei saa kohdistua voimakkaita iskuja, koska se saattaa vahingoittua. Kaikki alkupelejä tuotteen muutokset (esimerkiksi lisävarusteen liittäminen) tulee tehdä alkupelejä tuotteen myyjän antamien ohjeiden mukaan. Vialliset osat tulee vaihtaa valmistajan ohjeiden mukaisesti. VAROITUS! Ainoastaan kottikäyttöön. Turkoitettu käytettäväksi eikä sisällä että ulkona. Huonolla säällä ja talviseen aikaan on suositeltavaa säilyttää tuotetta suojassa. Valmistajan takuu ei kata sääolosuhteista (kova tuuli, myrsky, rakeet, lumi jne.) aiheutuneita vaurioita. Ota yhteys vakuutusyhtiösi tämän riskin kattamiseksi. **N** • Ta vare på disse viktige opplysningene. ADVARSEL! For å unngå farer knyttet til emballasjen (merkelapper, plastfolie, oppblåsningsmunnstykke, monteringsverktøy, osv.), fjern alle delene som ikke er en del av produktet. **M** • Monteres av en voksen. ADVARSEL! La aldri barnet leke uten oppsyn av en voksen. Ved reklamasjon må kvittering medbringes. Plastikkbånd mellom delene skal fjernes av en voksen person med kutteverktøy for å unngå skarpe kanter. Enheten skal monteres og brukes på et flat, horisontalt underlag. Ikke installer på harde gulv, som betong eller asfalt. Bruk heller dempende overflater som sand, barkflis, gummi og skum. Velg et område som er fritt for hindringer, slik som gjerder, garasjer, hus, svømmebasseng, hengende greiner, rør eller strømkabler (minimumsavstand 2 meter fra produktet) slik at lekefunksjonene ikke blir hemmet og sikkerheten kan opprettholdes. Kontroller tilstanden på produktet (montering, beskyttelse, plast- og/eller elektriske deler) for hver gang det lekes med. Om nødvendig, skru til eller fest sikkerhetselementene og hoveddelene på nytt. Dersom du oppdager en feil, må ikke produktet brukes før feilen er reparert. Manglende respekt for bruksanvisning kan forårsake fall, velting eller forskjellige skader. I løpet av vinterperioden, ikke påfør produktet harde slag da dette kan skade det. Alle endringer på originalproduktet (for eksempel montering av tilbehør) må gjøres i samsvar med anvisningene fra den originale produktprodusenten. Defekte deler må byttes ut i samsvar med anvisningene fra produsenten. ADVARSEL! Kun for privat bruk. Til innendørs og utendørs bruk. I dårlig vær og eller om vinteren lønner det seg å sette varen i ly for å ivareta fargene. Skade på grunn av værforhold (sterk vind, stormer, hagl snø, etc.) er ikke dekket av produsentens garanti. Ta kontakt med forsikringsselskapet for å ta denne risikoen med i betraktning. **H** • Fontos információk. FIGYELMEZTETÉS! A csomagolás miatt fellépő veszélyek elkerülése érdekében (címkék, műanyag filmréteg, felfúvó fúvóka, összeszerelési eszközök stb.) távolítsd el minden olyan alkatrészt, amely nem a termék része. A játékot csak felelős felnőtt rakhatja össze. FIGYELEMEZTETÉS! Soha ne engedje a gyermekét felnőtt felügyelet nélkül játszani! Minden reklamációt a vásárlás bizonyítéka kell kísérjen (pénztárjegy). Az alkatrészeket egy vágoésszközrel felnőttnek kell szétválasztania, hogy elkerülje az éles széleket. A játszóegységet sima, vízszintes talajra kell szerelni. Ne helyezze kemény padlózatra, például betonra vagy bitumenre; inkább csillapító felületet kell használni, például homokot, fakéregforgácsot, gumit és habot. Az akadálymentes játékfunkciók és a biztonság érdekében válasszon szabad területet (legalább 2 méter a termék körül), ahol nincs kerítés, garázs, épület, faágak, csatornák vagy elektromos vezetékek. Rendszeresen ellenőrizze a termék állapotát a játék kezdetekor (összeszerelés, védelem, műanyag és/vagy elektromos alkatrészek). Ha szükséges, szorítsa vissza vagy rögzítse újra a biztonsági elemeket és a főbb részeket. Ha egy hiba megállapításra kerül, ne használja a terméket annak kijavítása előtt. A rendelkezések áthágása lezuhanáshoz, feldőléshez vagy különböző tönkremenéshez vezethet. A téli időszakban, ne üsse meg erősen a terméket, mert kárt okozhat benne. Az eredeti termék bármilyen módosítása (például tartozék hozzáadása) csak a termék eredeti forgalmazója által biztosított utasítások szerint végezhető el. A hibás alkatrészeket a gyártó útmutatásai szerint kell kicserélni. FIGYELMEZTETÉS! Csak otthoni használatra! Beltéri vagy kültéri használatra szánva. Viharok vagy téli időszak idején, a termék védett helyre való bevételét tanácsadjuk, hogy a színek jobban megőrződjenek. Az időjárási viszonyok (erős szél, vihar, hó stb.) miatti sérülésre nem vonatkozik a gyártó garanciája. Kérjük, lépjen kapcsolatba a biztosítójával, hogy szánításba vegyék ezt a kockázatot. **S** • Dôležité pokyny na uschovanie. UPOZORNENIE! Pre zabránenie nebezpečenstva v súvislosti s obalom

(spojovací materiál, plastová fólia, nafukovací nadstavec, montážne nástroje...) odstráňte všetky súčasti, ktoré nie sú súčasťou výrobku. Hračka určená na montáž zodpovednou dospelou osobou. UPOZORNENIE! Nikdy nedovoľte deťom hrať sa bez dozoru dospelých osôb. Všetky reklamácie musia obsahovať doklad o zakúpení (pokladničný lístok). Súčasti musí od seba oddeliť dospelá osoba ostrým nástrojom, aby boli odstránené ostré hrany. Produkt musí byť nainštalovaný na rovnej horizontálnej ploche. Neinštalujte na tvrdé podlahy, ako je betón alebo asfalt, ani nepoužívajte tlmiace povrchy, ako je piesok, drevené štiepky, guma a pena. Vyberte voľné miesto bez prekážok (min. 2 m okolo výrobku) tak, aby hracie funkcie neboli obmedzené a aby bola zaistená bezpečnosť, tzn. bez plotov, garáží, domov, bazénov, visiacich vetví, potrubia alebo elektrických káblov. Na začiatku každej hry skontrolujte stav výrobku (montáž, ochrana, plastové a/alebo elektrické diely). V prípade potreby dotiahnite skrutky alebo znovu pripevnite bezpečnostné prvky a hlavné časti. Ak zistíte chybu, nepoužívajte výrobok, pokiaľ nebude opravený. Nedodržanie inštrukcií môže spôsobiť pád, prevrátenie alebo rôzne ďalšie poškodenia. V zimnom období chrániť výrobok pred prudkým úderom, ktoré by ho mohli znegativovať. Všetky zmeny originálneho výrobku (napr. doplnenie príslušenstva) musia byť uskutočnené v súlade s pokynmi predajcu výrobku. Poškodené súčasti musia byť vymenené podľa pokynov výrobcu. UPOZORNENIE! Len pre domáce použitie. Určené na vnútorné alebo vonkajšie použitie. V období zimného nečasu sa doporučuje umiestniť výrobok na chránené miesto, aby sa zachovali čo najlepšie farby. Na poškodenia spôsobené klimatickými udalosťami (silný vietor, búrka, krupobitie, sneh,...) sa nevzťahuje záruka výrobcu. Obráťte sa na vašu poisťovňu za zaistenie tohto rizika. **PL** • Ważne informacje - należy zachować. UWAGA! Aby uniknąć niebezpieczeństw związanych z opakowaniem (zaczepy, folia plastikowa, końcówka do pompowania, narzędzia do montażu itp.), należy usunąć wszystkie elementy, które nie należą do produktu. Do montażu przez osobę dorosłą. OSTRZEŻENIE! Nigdy nie należy zostawiać bawiącego się dziecka bez nadzoru osoby dorosłej. Przy każdej reklamacji należy okazać dowód zakupu (paragon). Aby uniknąć ostrych krawędzi, osoba dorosła powinna narzędziem tnącym usunąć z części wszystkie plastikowe/metaleowe zabezpieczenia. Instalacja musi być wykonana na płaskiej poziomej powierzchni, które nie zakłóci zabawy i nie spowoduje niebezpieczeństwa. Unikaj miejsc takich jak: ogrodzenia, baseny, garaże, domy, wiszące gałęzie, rury lub przewody elektryczne. Przed każdą zabawą należy regularnie sprawdzać stan produktu (montaż, zabezpieczenia, części plastikowe i/lub elektryczne). Dokręcić lub umocować elementy zabezpieczające i główne elementy, jeżeli zachodzi potrzeba. Jeżeli zostanie stwierdzona usterka, nie używać do momentu naprawy. Nieprzestrzeganie zaleceń może grozić upadkiem, przewróceniem lub uszkodzeniem. W okresie zimowym, nie uderzać w produkt ze względu na ryzyko uszkodzenia. Wszelkie zmiany w oryginalnym produkcie (np. dodanie dodatkowych akcesoriów) należy wprowadzać zgodnie z załączoną instrukcją producenta produktu. Uszkodzone elementy należy wymieniać zgodnie z instrukcjami producenta. OSTRZEŻENIE! Wyłącznie do użytku domowego. Przeznaczony do użytku w pomieszczeniach i na zewnątrz. W przypadku złych warunków atmosferycznych lub w okresie zimowym zaleca się umieszczenie produktu w pomieszczeniu dla zapewnienia zachowania kolorów. Gwarancja producenta nie obejmuje szkód wynikających ze zdarzeń klimatycznych (silny wiatr, burza, grad, śnieg itp.). Aby zabezpieczyć się przed tego typu zagrożeniami, należy skontaktować się ze swoim ubezpieczycielem. **BG** • Важни указания, които трябва да бъдат запазени. ВНИМАНИЕ! За да избегнете опасностите, свързани с опаковката (крепящи елементи, пластмасово фолио, накрайник за надуване, инструменти за монтаж ...), премахнете всички елементи, които не са част от продукта. Трябва да се монтира от възрастни отговорни лица. ВНИМАНИЕ! Не оставяйте никога детето да играе без надзор от

възрастен. При заявяване на рекламация, изпращайте и доказателство за извършената покупка (касовата бележка). Частите трябва да бъдат разделени от възрастен с помощта на режещ инструмент, за да се избегне нараняване от режещите ръбове. Тази част трябва да бъде поставена върху равна и хоризонтална повърхност. Не инсталирайте върху твърди подове като бетон или битум; в противен случай трябва да се използват амортизиращи повърхности като пясък, дървени стърготини, гума и пяна. Изберете място, без ограничения (най-малко 2 метра около продукта), така че функциите на играта да не бъдат възпрепятствани и безопасността да е гарантирана, без огради, гаражи, къщи, басейни, висящи клони, тръби или електрически кабели. Проверявайте редовно в началото на всяка игра състоянието на продукта (монтаж, защита, пластмасови части и/или електрически части). Да се проверят редовно защитните и основните елементи и същите да бъдат притягани или отново фиксирани. Ако се установи дефект, izdelieto може да бъде ползвано наново, едва когато е ремонтирано. Незапазването на тези указания може да доведе до падане, преобръщане или да допринесе всякакви други увреждания. През зимата продуктът не бива да бъде излаган на удари, тъй като това може да го повреди. Всяка модификация на оригиналния продукт (например добавяне на аксесоар) трябва да се извърши съгласно инструкциите предоставени от търговеца на оригиналния продукт. Дефектните съставни елементи трябва да бъдат заменени съгласно инструкциите на производителя. ВНИМАНИЕ! За употреба само в домашни условия. Предвидено за употреба във вътрешни помещения и на открито. При лошо време и през зимата izdelieto трябва незабавно да се постави на склад и по-специално да се запазят по-дълго цветовете. Щетите в резултат на климатично събитие (силен вятър, буря, градушка, сняг, ...) не са обхванати от гаранцията на производителя, обрънете се към застрахователя си, за да се включи този риск. **RO** • Pastrați aceste instrucțiuni importante. ATENȚIE! Pentru evitarea riscurilor legate de ambalaj (elemente de prindere, folii de plastic, duză de umflare, scule de asamblare,...) îndepărtați toate elementele care nu fac parte din produs. Jucăria trebuie montată sub supravegherea unui adult responsabil. ATENȚIE! Nu lăsați niciodată un copil să se joace fără a fi supravegheat de un adult. Toate reclamațiile trebuie să fie însoțite de dovada cumpărării (bonul de casă). Fieșorele trebuie să fie netezite de un adult cu ajutorul unui instrument ascuțit pentru a evita marginile tăioase. Ansamblul trebuie instalat pe un teren plan și orizontal. Nu instalați pe sol dur, de tip beton sau asfalt, deoarece se recomandă utilizarea pe suprafețe amortizante precum nisipul, tocăturile vegetale, cauciucul și spuma. Alegeți o zonă fără niciun obstacol (min. 2 m în jurul produsului), care să nu împiedice funcțiile de joacă și să nu afecteze siguranța, cum ar fi garduri, piscină, garaje, case, ramuri care atâră, țevi sau cabluri electrice. Verificați regulat starea produsului la începutul fiecărei sesiuni de joc (asamblarea, protecția, piese din plastic și / sau piese electrice). Strângeți sau refixați elementele de siguranță și părțile principale dacă este necesar. Dacă se constată un defect, nu folosiți produsul până nu a fost reparat. Nerespectarea instrucțiunilor poate provoca căderi, răsturnări sau diferite tipuri de deteriorare. În timpul perioadei de iarnă, nu aplicați șocuri violente asupra produsului deoarece există riscul de deteriorare. Orice modificare adusă produsului original (de exemplu adăugarea unui accesoriu) trebuie efectuată în conformitate cu instrucțiunile furnizate de vânzătorul produsului original. componentele defectuoase trebuie înlocuite respectând instrucțiunile prevăzute de fabricant. AVERTISMENT! Numai pentru uz domestic. Destinat utilizării în interior sau în exterior. Se recomandă ca, în caz de vreme nefavorabilă sau în timpul iernii, să se păstreze produsul la adăpost pentru a se asigura o mai bună păstrare a culorii acestuia. Deteriorările survenite în urma unui eveniment climatic (vânt puternic, furtună, grindină, zăpadă, ...) nu sunt acoperite de garanția fabricantului, vă rugăm să vă contactați asigurătorul pentru acoperirea acestei riscuri. **GR** • Σημαντικές πληροφορίες που πρέπει να φυλάξετε. ΠΡΟΕΙΔΟΠΟΙΗΣΗ! Για να αποφευχθεί κάθε κίνδυνος από τα υλικά συσκευασίας (ετικέτες, πλαστική μεμβράνη,



βελόνα φουσκώματος, εργαλεία συναρμολόγησης κ.λπ), αφαιρέστε όλα τα στοιχεία που δεν αποτελούν τμήμα του προϊόντος. Παιχνίδι που πρέπει να συναρμολογηθεί από υπεύθυνο ενήλικα. ΠΡΟΣΟΧΗ! Μην αφήνετε τα παιδιά να παίζουν χωρίς επιτήρηση από κάποιον ενήλικα. Κάθε παράπονο πρέπει να συνοδεύεται από την απόδειξη αγοράς (ταμειακή απόδειξη). Τα εξαρτήματα πρέπει να λύνονται από ενήλικα με αιχμηρό εργαλείο γιατί οι άκρες κόβουν. Το σύστημα πρέπει να τοποθετείται σε επίπεδο και οριζόντιο έδαφος. Να μην τοποθετείται σε σκληρά δάπεδα, όπως από σκυρόδεμα ή ασφάλτο. Σε ανάλογα δάπεδα, συνιστάται η χρήση επιφάνειας απορρόφησης κραδασμών, όπως άμμος, τοις φλοιού ξύλου, καουτσούκ και αφρός. Διαλέξτε ένα μέρος όπου δεν υπάρχουν εμπόδια (τολάχιστον 2 μέτρα γύρω από το προϊόν) ώστε να μην παρεμποδίζονται οι λειτουργίες του παιχνιδιού και να είναι εξασφαλισμένη η ασφάλειά του – φράκτες, γκαράζ, σπίνια, πιόνα, κλαδιά που κρέμονται, σωλήνες ή ηλεκτρικά καλώδια. Ελέγξτε τακτικά την κατάσταση του παιχνιδιού (συναρμολόγηση, προστατευτικά συστήματα, πλαστικά και/ή ηλεκτρικά μέρη). Ξανασφίξτε ή ξαναστερεώστε τα στοιχεία ασφαλείας και τα κύρια μέρη, αν χρειαστεί. Αν διαπιστώσετε ελάττωμα, μην χρησιμοποιείτε το προϊόν παρά μόνο αφού το επιδιορθώσετε. Η μη τήρηση των οδηγιών μπορεί να προκαλέσει πτώση, αναποδογύρισμα ή διάφορες ζημιές. Κατά τη χειμερινή περίοδο, μη χτυπάτε βία το προϊόν διότι υπάρχει κίνδυνος να του κάνετε ζημιά. Οποιαδήποτε τροποποίηση του προϊόντος (π.χ. η πρόσθεση κάποιου αξεσουάρ) πρέπει να πραγματοποιείται σύμφωνα με τις οδηγίες που παρέχονται από τον πρωτεύοντα πωλητή του προϊόντος. Τα ελαττωματικά εξαρτήματα πρέπει να αντικαθίστανται σύμφωνα με τις οδηγίες του κατασκευαστή. ΠΡΟΕΙΔΟΠΟΙΗΣΗ! Μόνο για οικιακή χρήση. Προορίζεται για χρήση μέσα ή έξω. Σε περίπτωση κακοκαιρίας ή το χειμώνα, για να προσταφέξετε κυρίως τα χρώματα, συνιστάται να το βάξετε μέσα. Οι ζημιές που οφείλονται σε κλιματολογικά φαινόμενα (δυνατός άνεμος, καταιγίδα, χαλάζι, χιόνι...) δεν καλύπτονται από την εγγύηση του κατασκευαστή. Απευθυνθείτε στον ασφαλιστή σας για ανάληψη αυτού του κινδύνου. **SI** -Informacije proizvajalca shranite za kasnejšo uporabo. POZOR! V izogib nevarnosti, povezanji z embalažo (plastični ovojji, razni dodatki, napihnjeni delci, pripomočki za sestavljanje ...), odstranite vse elemente, ki niso del izdelka. Igračo naj sestavi odgovorna odrasla oseba. OPOZORILO! Nikoli ne dovolite otroku, da se igra brez nadzora odrasle osebe. V primeru uveljavljanja reklamacije morate obvezno priložiti račun prodajalca. Plastične povezovalne spojke med posameznimi sestavnimi deli mora z uporabo orodja za rezanje odstraniti odrasla oseba tako, da pri tem ne nastanejo ostri robovi. Izdelek postavite na ravno površino. Ne nameščajte na trda tla, kot sta beton ali asfalt, temveč uporabite blažilne površine, kot so pesek, lesni sekanci, guma in pena. Izberite območje, kjer ni ovir (najmanj 2 m od izdelka), ki bi jih vplivalo na delovanje izdelka, in kjer je zagotovljena varnost, npr. izdelka na primer ne uporabljajte brez ograje, v garaži, hiši, na bazonu, pod vejami, cevmi ali električnimi kablji. Pred vsakim začetkom uporabe izdelka za igro preverite njegovo stanje (montaža, zaščita, plastični deli in/ali električni deli). Redno preverjajte varnostne in osnovne elemente in jih po potrebi ponovno zategnite ali pritrdite. V kolikor ugotovite napako, izdelka ne uporabljajte vse dokler ga ne popravite. Neupoštevanje navodil lahko izzove padec, prekus ali nastanek drugih škod izdelka. Pozimi ne udarjajte po izdelku, saj ga lahko poškodujete. Kakršna koli izboljšava originalnega izdelka (na primer namestitvev dodatka) mora biti izvedena v skladu z navodili, ki jih je priložil proizvajalec originalnega izdelka. Poškodovane dele je treba zamenjati v skladu z navodili proizvajalca. OPOZORILO! Samo za domačo uporabo. Namenjeno za uporabo na prostem ali v notranjih zaprtih prostorih. Priporočamo, da izdelek v primeru slabega vremena in pozimi shranite v notranje zaprte prostore. Na ta način boste zagotovili daljšo VARNOST in trajnost. Garancija proizvajalca ne krije poškodb zaradi vremenskih vplivov (močan veter, nevihta, toča, sneg ...). Glede teh tveganj se, prosimo, obrnite na svojoega zavarovalnega agenta. **HRV** -Molimo da sačuvate ove upute radi eventualne prepiske. UPOZORENJE! Radi izbjegavanja opasnosti koje se odnose na ambalažu (etikete, plastična folija, mlaznica za napuhavanje, alati za sastavljanje, itd.) uklonite sve dijelove koji nisu dio

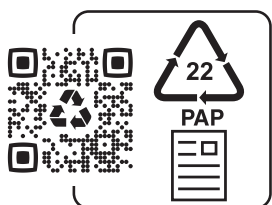
proizvoda. Postavljanje je dozvoljeno isključivo odraslim osobama. UPOZORENJE! Nikad ne dopustite djetetu da se igra bez nadzora odrasle osobe. U primjeru uvažavanje garancije morate obavezno priložiti račun prodavača. Plastične ili metalne spojve između dijelova treba ukloniti odrasla osoba reznim alatom kako bi se izbjegli ostri robovi. Proizvod postavite na ravnu površinu. Nemojte postavljati na tvrde podove, poput betona ili bitumena; u protivnom, trebaste upotrebljavati amortizirajuće površine kao što su pijesak, komadići kore drveta, guma i pjena. Odaberite područje bez prepreka (najmanje 2 m od proizvoda) tako da ne utječu na funkcije igranja i ne naruše sigurnost, kao što su ograde, garaže, kuće, bazen, grane koje vise, cijevi ili strujne žice. Na početku svake igre provjerite stanje proizvoda (montažu, zaštitu, plastične i/ili električne dijelove). Redovito provjeravajte sigurnosne i osnovne elemente, te ih po potrebi ponovno zategnite ili pričvrstite. Ukoliko primjetite grešku, proizvod ne upotrebljavajte sve dok ga ne popravite. Nepoštivanje uputa može uzrokovati pad, prevrtanje ili druge štetne posljedice. Zimi ne udarajte snažno po proizvodu jer ga možete oštetiti. Sve izmjene na originalnom proizvodu (na primjer dodavanje dodatne opreme) potrebno je izvršiti sukladno uputama isporučenicim uz originalni proizvod. Neispravni dijelovi se moraju zamijeniti sukladno uputama proizvođača. UPOZORENJE! Samo za kućnu uporabu. Namijenjeno za upotrebu na otvorenom ili u zatvorenom prostoru. Preporučujemo da proizvod za vrijeme lošeg vremena i zimi spremite u unutarnje zatvorene prostore. Na taj način ćete produžiti rok upotrebe proizvoda. Jamstvo proizvođača ne pokriva oštećenja nastala uslijed vremenskih nepogoda (jaki vjetrovi, oluje, tuča, snijeg, itd.). Kako biste uzeli u obzir ovaj rizik, obratite se svom osiguravatelju. **TR** -Lütfen olası yazışmalar için bu uyarıları saklayın. DİKKAT! Ambalajla ilgili herhangi bir tehlikeyi önlemek için (etiketler, plastik film, şişirme ağız, montaj araçları vb.), ürünün parçası olmayan tüm parçaları çıkarın. Yetişkinler tarafından takılmalıdır. DİKKAT! Bir çocuğun asla yetişkin gözetimi altında olmadan oyun oynamasına izin vermayın. Şikayetinizle birlikte satın alma kanıtını (maktubuz) sunmanız gerekir. Keskin kenarlardan kaçınmak için, parçaları bir yetişkin tarafından kesici bir aletle çıkarılmalıdır. Ürün, düz ve yatay bir zemin üzerine kurulmalıdır. Beton veya bitüm gibi sert zeminler üzerine kurmayın; aksi takdirde kum, ağaç kabuğu talaşı, kauçuk ve köpük gibi tamponlayıcı yüzeyler kullanılmalıdır. Oyun fonksiyonlarının engellenmemesi ve emniyetin sağlanması için, çevresiz duvarla kapalı olmayan, herhangi bir engelle karşılaşılmayacak bir alan seçin (ürünün çevresinde en az 2 metrelik alan), garaj ve ev içinde kullanmayın, havuzlardan, sarkan dallardan, kanalizasyon veya elektrik kablolarından uzak durun. Her oyundan önce ürünün durumunu (donanımı, korumaları, plastik kısımları ve/veya elektrikli parçaları) düzenli olarak kontrol edin. Güvenlik elemanlarını ve ana parçaları sıkıştırın veya gerekliyorsa yeniden sıkıştırın. Eğer bir kusur saptanız, tamir edilinceye kadar ürünü kullanmayın. Talimatlara uyulmaması düşmeyle, takılmaya veya çeşitli bozukluklara neden olabilir. Kiş döneminde, ürünü hızla çarpmayın, zarar görebilir. Ürün üzerinde yapılan değişiklikler (örn. aksesuar eklemeleri), orijinal oyuncak perakende satıcısı tarafından verilen talimatlara uygun olmalıdır. Hasarlı parçaların imalatçı talimatlarına uygun olarak değiştirilmeleri gerekmektedir. UYARI! Sadece ev için kullanılmaları için. İç mekanda veya dış mekanda kullanımı imalatçı tarafından yasaklanmıştır. Kötü havalarda veya kiş aylarında renklerinin daha uzun süre korunması için ürünün iç mekanda muhafaza edilmesi tavsiye edilir. İklim koşullarına bağlı hasarlar (kuvvetli rüzgar, fırtına, dolu, kar...) imalatçının garantisini dışındadır. Bu riskler için lütfen sigorta şirketinize başvurun. **UA** -Зберігайте цю інструкцію на випадок можливого використання у майбутньому. УВАГА! Щоб уникнути небезпек, пов'язаних з упаковкою (кріплення, поліетиленова плівка, наконечник для надування, інструменти для збирання тощо), видаліть усі елементи, які не є частиною виробу. Іграшка повинна збиратися тільки дорослими. УВАГА! Ніколи не залишайте дитину, яка грається, без нагляду дорослих. Будь-яку скаргу повинен супроводжувати доказ придбання (квитанція). Деталі повинні бути обробленими дорослими за допомогою гострого інструменту для уникання ризику країв. Встановлювати лише на рівній, горизонтальній поверхні. Не

встановлюйте на твердих підлогах, таких як бетон чи асфальт, або використовуйте амортизуючі поверхні, такі як пісок, тріска деревної кори, гума й пінопласт. Виберіть вільну ділянку (відстань до виробу мін. 2 м), бо різні споруди наприклад, огорожа, гараж, будинок, плавальний басейн, трубопроводи або електричні дроти можуть порушити функціонування і пошкодити захист приладу. На початку кожної гри перевіряйте стан виробу (збірка, захист, пластикові деталі і електродеталі). Затягніть або зафіксуйте елементи і основні частини, якщо це необхідно. Якщо виявлена несправність, не використовуйте пристрій, поки воно не буде відремontовано. Недотримання інструкції може спровокувати падіння, перекидання або пошкодження. У холодну пору року не піддайте виріб сильним ударам, щоб уникнути його поломки. Будь-які зміни в оригінальному виробі (наприклад, додавання аксесуарів) мають виконуватися відповідно до інструкції продавця до даного виробу. Дефектні деталі необхідно замінити згідно з інструкцією виробника. УВАГА! Тільки для домашнього використання. Зроблено для внутрішнього або зовнішнього використання. Тримайте продукт в приміщенні, в погану погоду та на протязі зими, аби запобігти втраті кольору. Пошкодження, спричинені природними явищами (сильний вітер, шторм, град, сніг тощо) не покриваються гарантією виробника, звертайтеся до своєї страхової компанії, щоб врахувати цей ризик. **EST** -Oluline teave, mis tuleks alles hoida. HOIATUS! Pakendiga (sildid, kile, täitmisotsik, kokkupaneku tööriistad jne) seotud ohtude ennetamiseks eemaldage kõik osad, mis ei ole toote osad. Mänguasi tuleks kokku panna vastutava täiskasvanu poolt. HOIATUS! Ärge kunagi lubage lastel mängida ilma täiskasvanu järelevalveta. Kaebuste tuleb lisada ostu tõendav dokument (kvitтинг). Teravete äärte vältimiseks peab täiskasvanu lõikeriista abil eemaldama osadevahelised plastikused või metallist ühendused. Seade tuleb paigaldada tasasele horisontaalsele pinnale. Ärge paigaldage kõvakattega põrandatele, nagu betoon või bituumen; muul juhul tuleks kasutada pehmenendavil pindu, nagu liiv, puukookrelaastud, kumm ja vaht. Valige takistustevaba ala (vähemalt 2 m tootest), kus ei ole mängimist segavaid ja ohtlikke objekte, nt aiad, ujumisbassein, garaazid, majad, rippuvad oksad, torud või elektrijuhmed. Kontrollige toote seisukorda (koost, kaitsed, plastikosad ja/või elektrilised osad) regulaarselt enne iga mängukorda. Vajadusel pingutage või keerate turvaelemendide ja põhisoad kinni. Defekti avastamisel ärge kasutage toodet kuni see on parandatud. Juhiste mittejärgimine võib põhjustada kukkumist, ümberminemist või muud lagunemist. Talveperioodil vältige tugevat lööke tootele, sest see võib toodet vigastada. Kõik algse toote muudatused (näiteks tarviku lisamine) tuleb teostada vastavalt ärge toote edasimüüja edastatud juhiste. Defektsed osad tuleb vahetada välja tootja juhisel järgides. HOIATUS! Ainult kodukasutuseks. Kasutamiseks nii sise- kui välitingimustes. Halva ilma korral ja talvel soovitate hoistuda toodet sisetingimustes, et tagada värvide pikemaajalist püsivust. Tootja ei kata ilmastikutingimustest tingitud kahjustusi (tugev tuul, torm, rahe, lumeni). Selle riski korral võtke ühendust oma kindlustuseltisiga. **LT** -Svarbi informacija, kurią būtina išsaugoti. ĮSPĖJIMAS! Siekdami išvengti bet kokio pakuotės (etiketų, plastikines plėvelės, pūtimo antgalio, surinkimo įrankių ir pan.) keliamo pavojaus, pašalinkite visus nereikalingus elementus. Žaislą turi sumontuoti atsakingas suaugęs asmuo. DĖMESIO! Niekada neleiskite vaikui žaisti be suaugusiojo priežiūros. Reiškiant pretenziją būtina pateikti pirkimo įrodymą (kasos kvitą). Suaugusysis privalo naudodamasis pjūviu įrankiu, iškarpyti dalių jungtis, kad neliktų aštrių kraštų. Produkta reikia įrengti ant plokščio, horizontalaus paviršiaus. Nemontuokite ant kiėtų grindų, pavyzdžiui, betono ar bitumo; priešingu atveju reikėtų naudoti amortizuojančių paviršių, pavyzdžiui, smėlį, medžio žievės drožles, gumą ir putplastį. Pasirinkti vietą, kurioje nėra kliūčių (mažiausiai 2 metrus aplink produkta), kur būtų galima netrukdomai ir saugiai žaisti nekludint tvorų, baseinų, garažų, namų, medžių šakų, vamzdžių ar elektrikos kabelių. Prieš kiekvieną žaidimo sesiją reguliariai tikrinkite produkto būklę (konstrukciją, apsauginius elementus, plastikines dalis ir (arba) elektrines dalis). Jei reikia, priveržkite arba iš naujo pritvirtinkite apsauginius elementus ir pagrindines dalis. Aptikus defektą produkto ne-

naudoti, kol jis nebus pataisytas. Nesilaikant nurodymų galima sukelti kritimą, nuvirtimą ar įvairius apgadinius. Žiemos metu negalima gaminio smarkiai trankyti, nes galima sugadinti. Bet kokius originalaus gaminio pakeitimus (pvz., priedo uždėjimas) reikia atlikti laikantis originalaus gaminio pardavėjo pateiktų instrukcijų. Sugedusias dalis reikia pakeisti laikantis gamintojo nurodymų. **DĒMESIO!** Skirtas tik buitiniam naudojimui. Skirtas naudoti viduje arba lauke. Kad produkto spalvos ilgiau išliktų nepakitusios, darganotu oru ir žiemą rekomenduojama laikyti pastogėje. Gamintojas nepadengia žalos, patirtos dėl oro sąlygų (stipraus vėjo, audros, krušos, sniego ir pan.). Dėl šios rizikos kreipkitės į savo draudimo kompaniją. **LV** •Svarīga informācija saglabāšanai. **UZMANĪBU!** Lai nerādītu apdraudējumu saistībā ar iepakojumu (etiķetes, plastmasas plēve, gaisa piepūšanas sprausla, montāžas instrumenti u.c.), noņemiet visas liekās detaļas. Rotallietu jāmontē atbilstīgajam pieaugušajam. **UZMANĪBU!** Nelaut bērniem spēlēties bez pieaugušo uzraudzības. Ikvienai sūdzībai jā-

pievieno pirkumu apstiprinošs dokuments (kases čeks). Starp daļām esošo plastmasas vai metāla savienojumu atvienošanu veic pieaugušais ar atitiecīgiem griezējinstrumentiem, lai izvairītos no asām malām. Uzstādīt uz plakana un horizontālas virsmas. Neuzstādiēt uz cietām gridām, piemēram, betona vai bitumena; ja uzstādāt uz šādām virsmām, izmantojiet amortizējošas virsmas, piemēram, smiltis, koka mizas skaidas, gumija un putas. Izmantot brīvu laukumu (nepieciešami vismaz 2 m brīvas telpas apkārtnē izstrādājumam), lai netraucētu spēles funkcionalitāti un garantētu drošību. Spēle uzstādāma laukumā bez vārtiņiem, izvairoties no garāžu, māju, baseinu, nokarenu zaru, kanalizācijas vai elektrības vadu tuvuma. Pirms katras spēles sesijas regulāri pārbaudīt izstrādājuma stāvokli (savienojuma vietasm aizsargelementus, plastmasas daļas un/vai elektriskās sastāvdaļas). Nepieciešamības gadījumā pievilkt vai no jauna piestiprināt drošības elementus un galvenās daļas. Ja tiek konstatēts bojājums, izstrādājumu nelietot, pirms nav veikts remonts.

Norādījumu neievērošana var izraisīt kritienu, sasvēršanos vai dažādus bojājumus. Ziemas periodā izvairīties no spēcīgiem izstrādājuma triecieniem, jo tas var sabojāt izstrādājumu. Jebkuras oriģinālajam izstrādājumam veicamās izmaiņas (piemēram, kāda aksesuāra pievienošana), veicamas saskaņā ar oriģinālā izstrādājuma mazumtirdzniecības sniegtajām instrukcijām. Bojātās daļas jāaizvieto, atbilstoši ražotāja instrukcijām. **UZMANĪBU!** Lietot vienīgi ģimenes lokā. Paredzēts izmantošanai iekštelpās vai ārā. Uzmaniēties no sapašanās, ja tiek izstrādājums tiek izmantots uz stieņa vai spēļu laukumā. Ražotāja garantija neattiecas uz tādu kaitējumu, kas radies dabas stihiju dēļ (vētra, pērķona neģaiss, krusa, sniegs u. tml.). Sazinieties ar apdrošināšanas sabiedrību, lai noskaidrotu, vai šis risks ir ņemts vērā!



Adresses sur [quefairedemesdechets.fr](http://quefairedemesdechets.fr)

#### التعليمات الهامة المطلوب الاحتفاظ بها.

تحذير! قم بإزالة المخاطر المرتبطة بالتخليط (المرفقات ، الغلاف البلاستيكي ، فوهة النفخ ، أدوات تجميع المنتج ، إلخ.) قم بإزالة جميع العناصر التي لا تشكل جزءًا من اللعبة

يجب أن يقوم بتجميع هذه اللعبة شخص بالغ مسنول

تحذير! لا تسمح قط للطفل باللعب بدون إشراف شخص بالغ.

لا تستخدم المنتج قبل أن يكون مركب بشكل صحيح

يجب مراقبة الأطفال الذين يقل عمرهم عن أربع سنوات من قبل شخص راشد

كل شكوى يجب أن يرفق بها دليل الشراء (إيصال الخريضة).

يجب فصل القطع من قبل شخص بالغ بواسطة أداة حادة لتجنب الحواف القاطعة.

يجب تركيب المجموعة فوق أرض مستوية ومسطحة.

لا تُركب المنتج على أرضيات صلبة مثل الخرسانة أو البتومين، وإلا فإنه من المستحسن استخدام أسطح ممتصة للصدمات مثل الرمل ورفائق لحاء الخشب والمطاط والرغوة.

لا تترك المنتج في الشمس لأكثر من 2 ساعة (لا تتعرض مع وظيف اللعب ولا تمس بالأمم، مثل الأمية، أو المربوب، أو المنزل، أو حمام البهائم، أو الفروج المغلفة، أو الألباب أو الأسلاك الكهربائية).

في بداية كل جلسة للعب، افحص بانتظام حالة المنتج (التجميع، و/أو

الحماية، و/أو الأجزاء البلاستيكية و/أو الأجزاء الكهربائية)

يجب إعادة شدة أو تثبيت عناصر السلامة والأجزاء الأساسية عند الضرور

إذا لاحظت أي عيب لا تستعمل المنتج إلا بعد إصلاح العيب.

إن عدم الالتزام بالإرشادات قد يكون سببا في السقوط أو الانقلاب أو الإضرار المختلفة بالمنتج.

خلال الفترة الشتوية، لا يجب أن يتعرض المنتج لضربة قوية لأنها قد تسبب في تضرره.

يجب أن يتم إجراء كل تعديلي على المنتج الأصلي على سبيل المثال: إضافة أحد الملحقات) وفق التعليمات المقدمة من قبل الموزع الأصلي للمنتج.

يجب استبدال الأجزاء التي يصببها عطب وفقاً لتعليمات المصنع.

مخصص للاستعمال العائلي

معد للإستعمال في الداخل أو الخارج

في حالات تقلب الطقس أو خلال فترات الشتاء، ينصح إدخال المنتج في مأمن للحفاظ على ألوانه.

الأضرار الناجمة عن حادثة مناخية (رياح قوي، عاصفة، برد، ثلج، ...) لا يُعطِيها ضمان الشركة المُصنعة، الرجاء

الاتصال بوكيل تأميناتك لكي يتم أخذ هذا الخطر بعين الاعتبار.

اغسل الملحقات بعناية بماء نقي قبل الاستعمال.

**⚠ WARNING:**  
Never allow a child to play without adult supervision.

**⚠ WARNING:**  
Toy must be assembled by an adult, as it contains hazardous points or edges. A sharp tool shall be used