

FR - ATTENTION!  
 GB - WARNING!  
 DE - ACHTUNG!  
 NL - WAARSCHUWING!  
 ES - ¡ADVERTENCIA!  
 PT - ATENÇÃO!  
 IT - AVVERTENZA!  
 DK - ADVARSEL!  
 SE - VARNING!  
 FI - VAROITUS!  
 NO - ADVARSEL!  
 HU - FIGYELMEZTETES!

CZ - UPOZORNĚNÍ!  
 SK - UPOZORNENIE!  
 PL - OSTRZEŻENIE!  
 BG - ВНИМАНИЕ!  
 RO - AVERTISMENT!  
 GR - ΠΡΟΕΙΔΟΠΟΙΗΣΗ!  
 SI - OPOZORILO!  
 HR - UPOZORENJE!  
 TR - UYARI!  
 RU - ВНИМАНИЕ!  
 UA - УВАГА!  
 ! تنبيه .AR

**★+2**

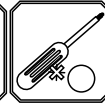
ans  
years  
Jahre  
jaar  
años  
anos  
anni  
år

år  
vuotta  
år  
év  
let  
rokov  
lata  
години  
سنوات

ani  
χρονια  
let  
godina  
yaşından  
лет  
роки  
години



x2



Outils non fournis  
 Tools not included  
 Werkzeuge nicht mitgeliefert  
 Herramientas no incluidas

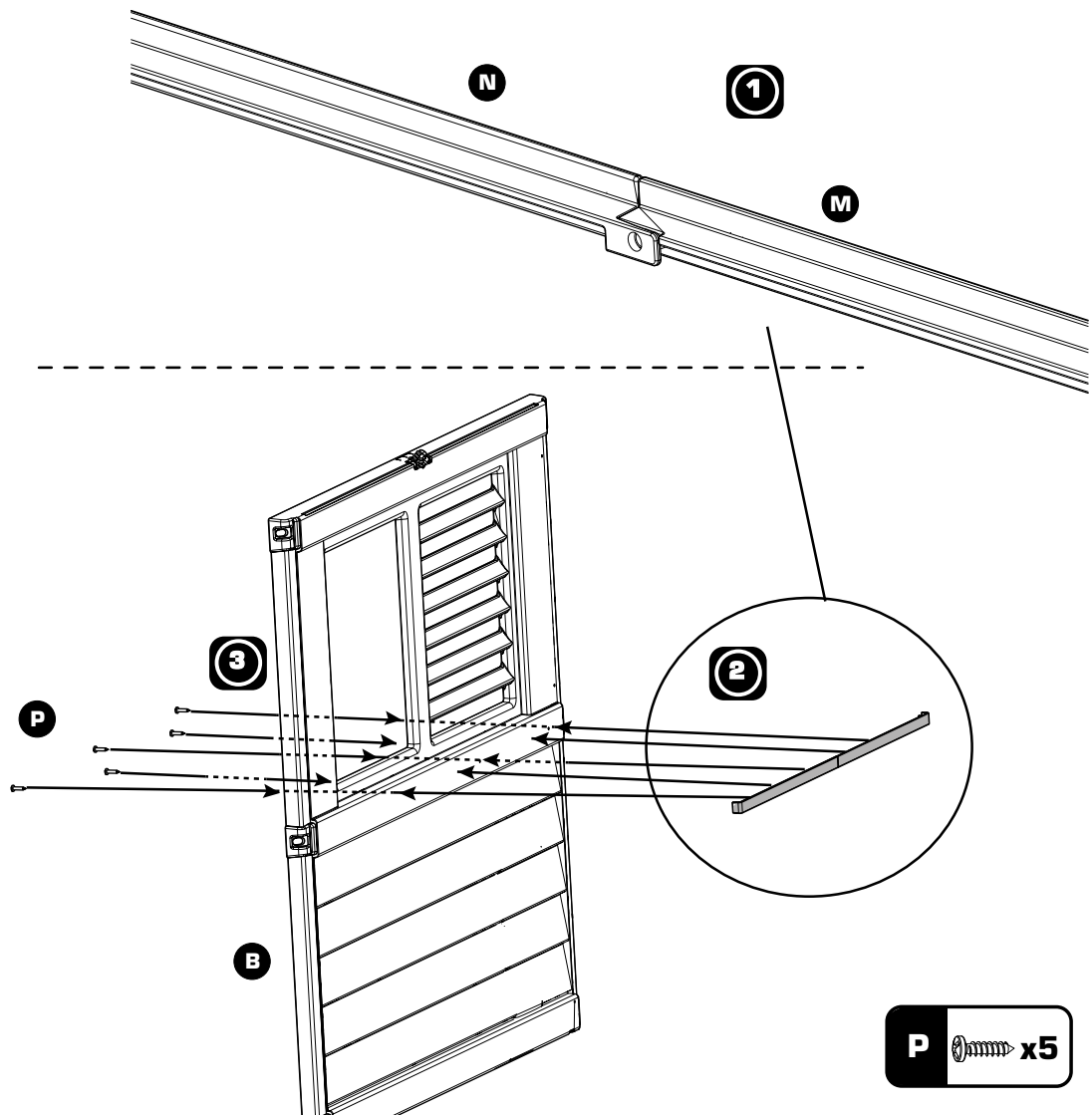
Ferramentas nao incluidas  
 Accessori non forniti  
 Gereedschap niet bijgeleverd

<p><b>A</b></p> <p>115026</p>	<p>x2</p>	<p><b>D</b></p> <p>115028</p>	<p>x2</p>	<p><b>G</b></p> <p>115042</p>	<p>x6</p>
<p><b>B</b></p> <p>115027</p>	<p>x2</p>	<p><b>E</b></p> <p>OUT4876</p>	<p>x1</p>	<p><b>H</b></p> <p>115031</p>	<p>x6</p>
<p><b>C</b></p> <p>115025</p>	<p>x2</p>	<p><b>F</b></p> <p>115030</p>	<p>x1</p>	<p><b>J</b></p> <p>115032</p>	<p>x1</p>
<p><b>M</b></p> <p>115029</p>	<p>x4</p>	<p><b>N</b></p>	<p>x4</p>	<p><b>K</b></p>	<p>x1</p>
<p><b>R</b></p> <p>111045</p>	<p>x2</p>	<p><b>L</b></p> <p>OUT2404</p>	<p>x10</p>	<p><b>L</b></p> <p>OUT2404</p>	<p>x10</p>

cotes en mm 0 10 20 30 40 50 60

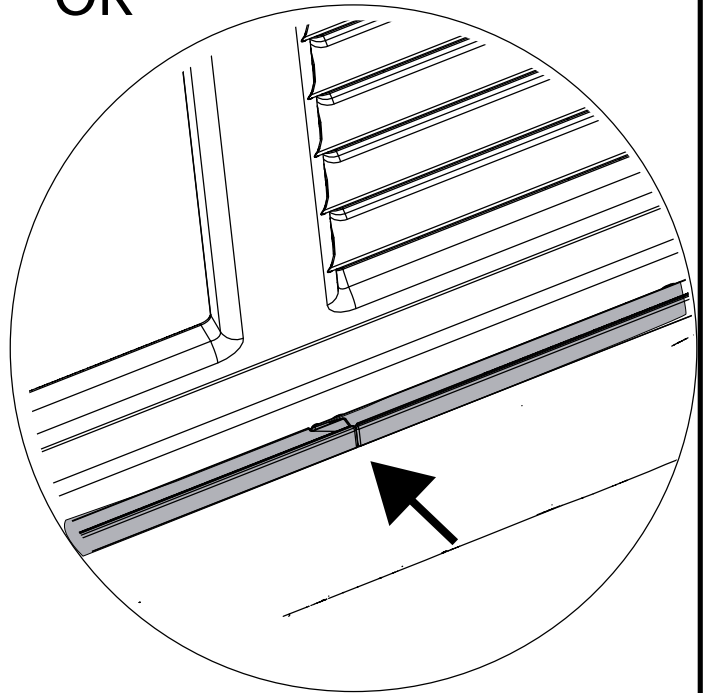
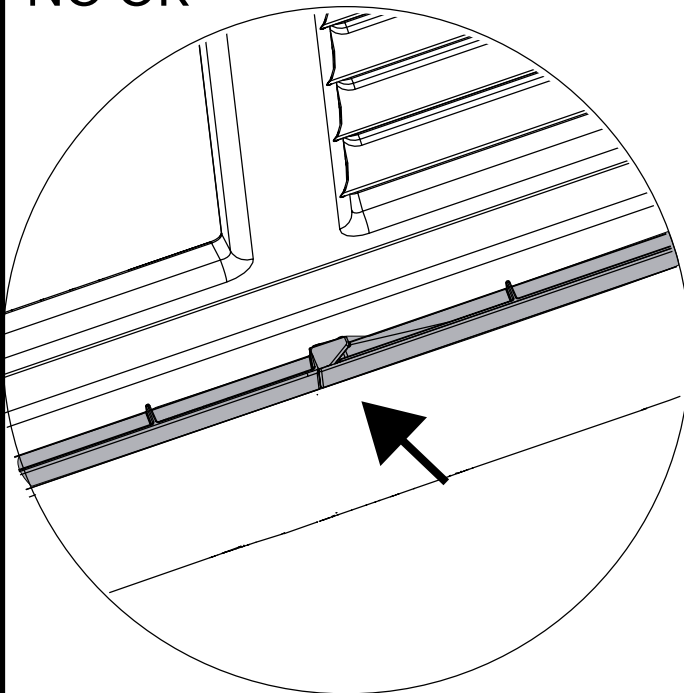
**P**  $\varnothing$  4,5 mm x37 AAK0401

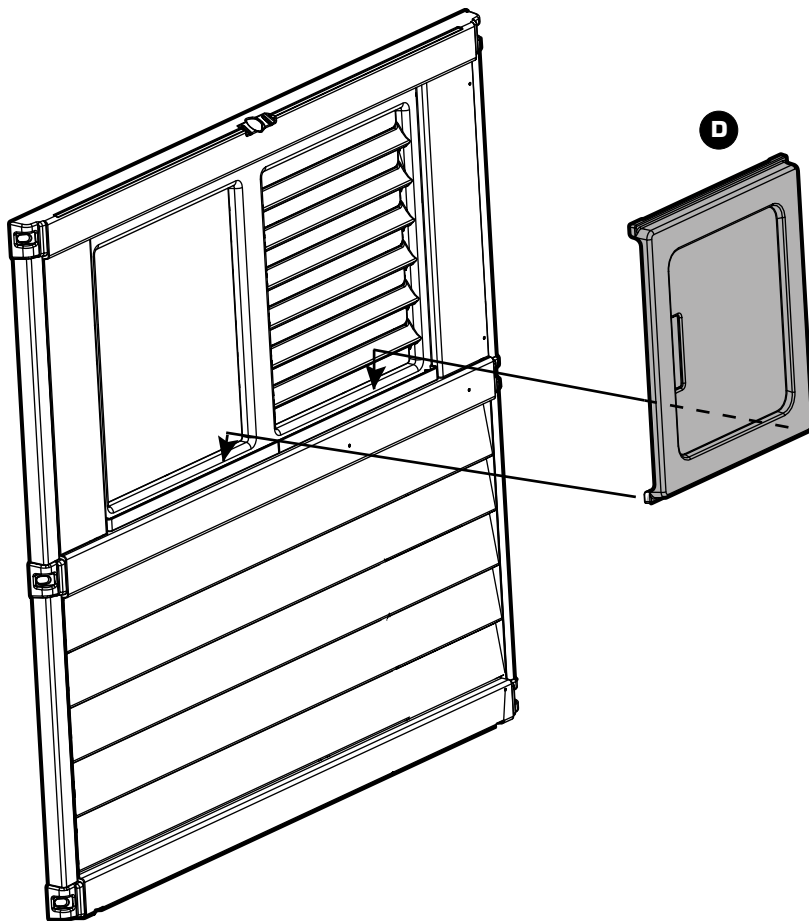
1



NO OK

OK

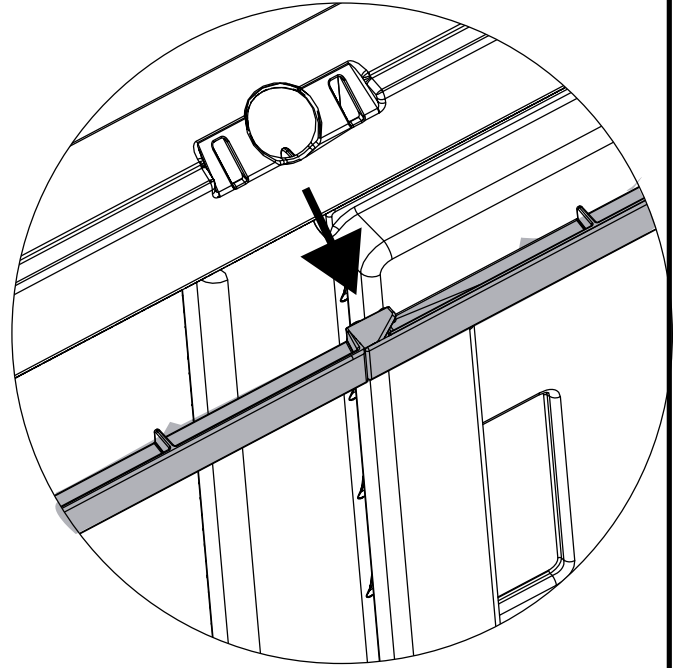
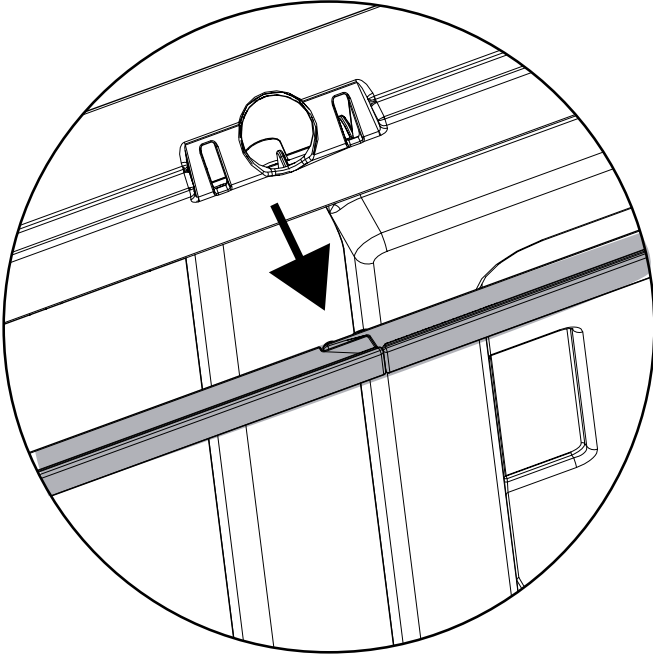




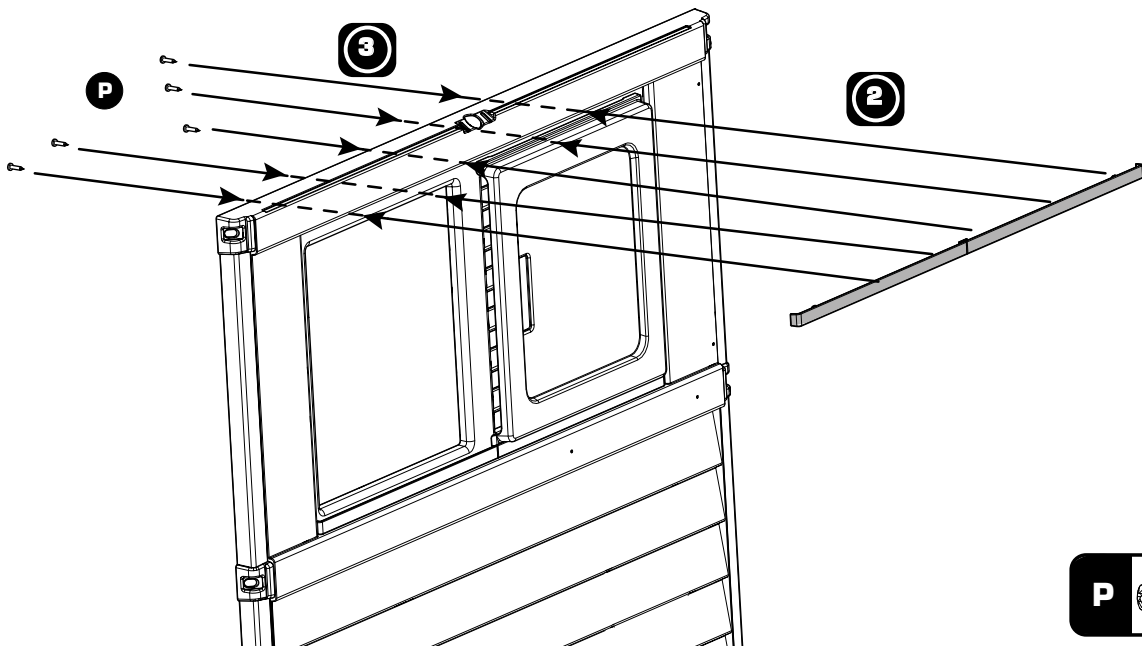
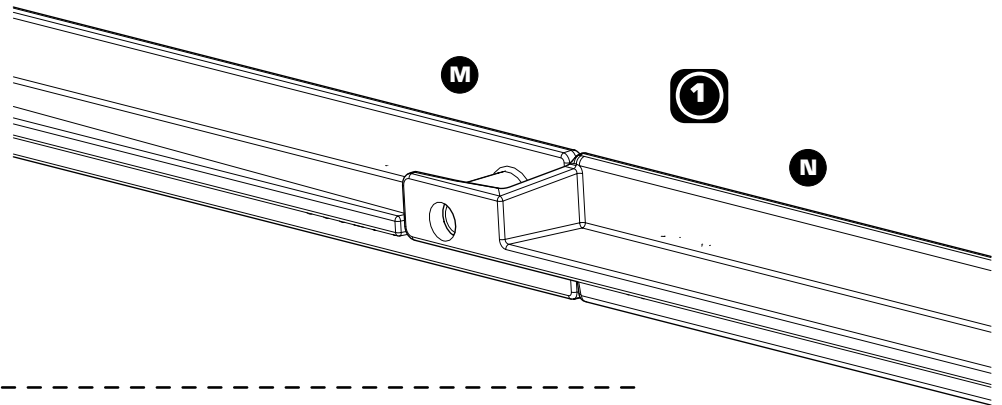
x2


NO OK

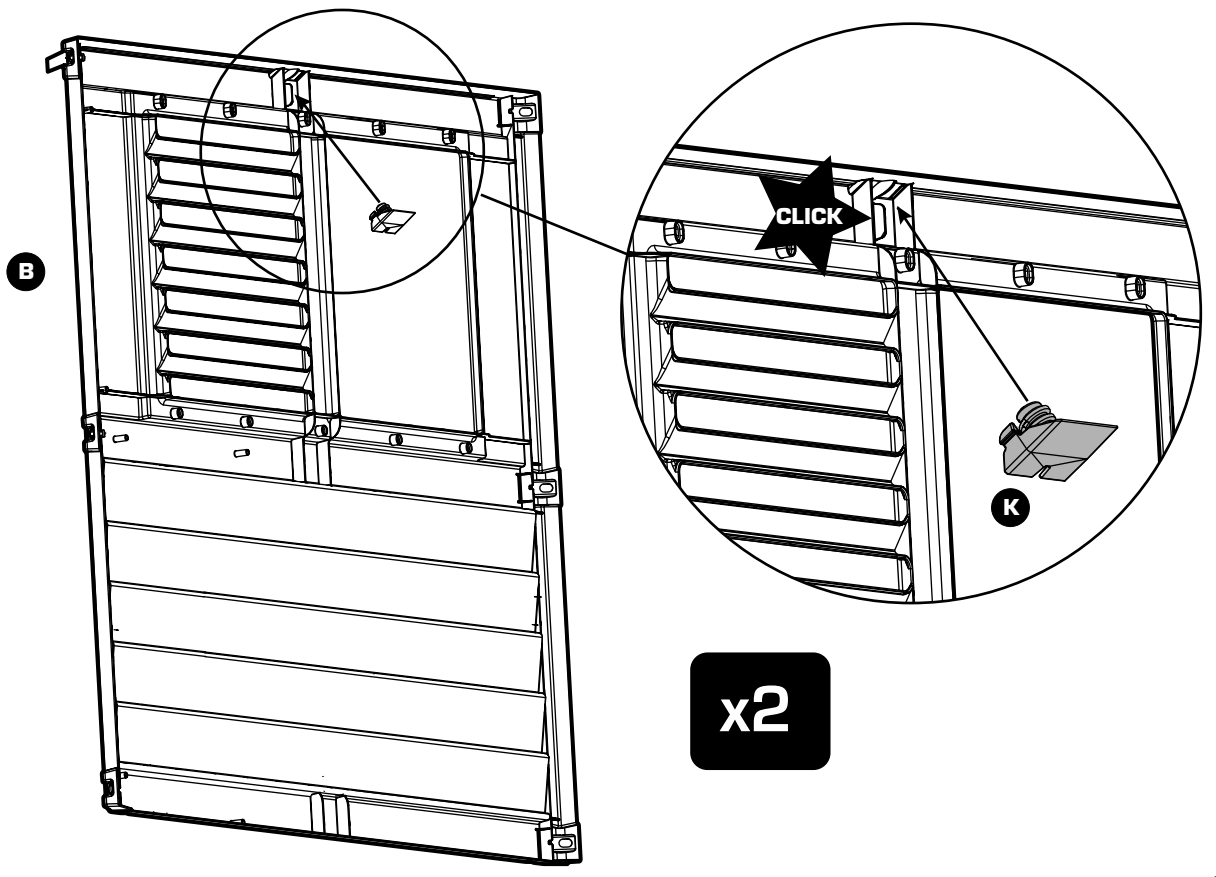
OK

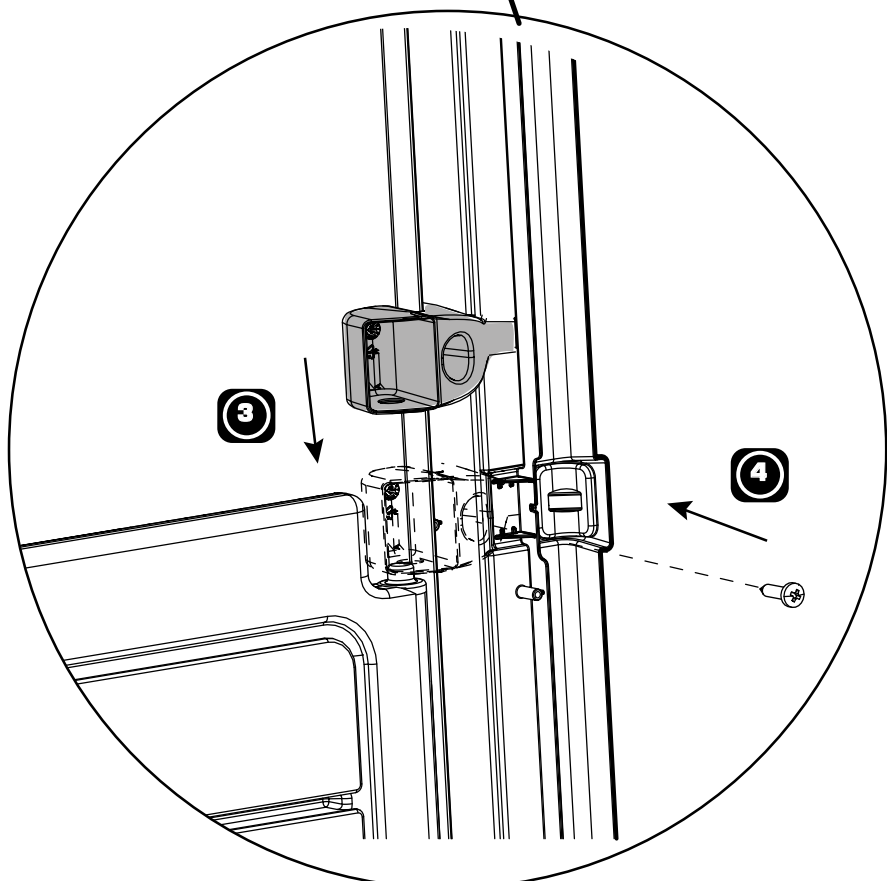
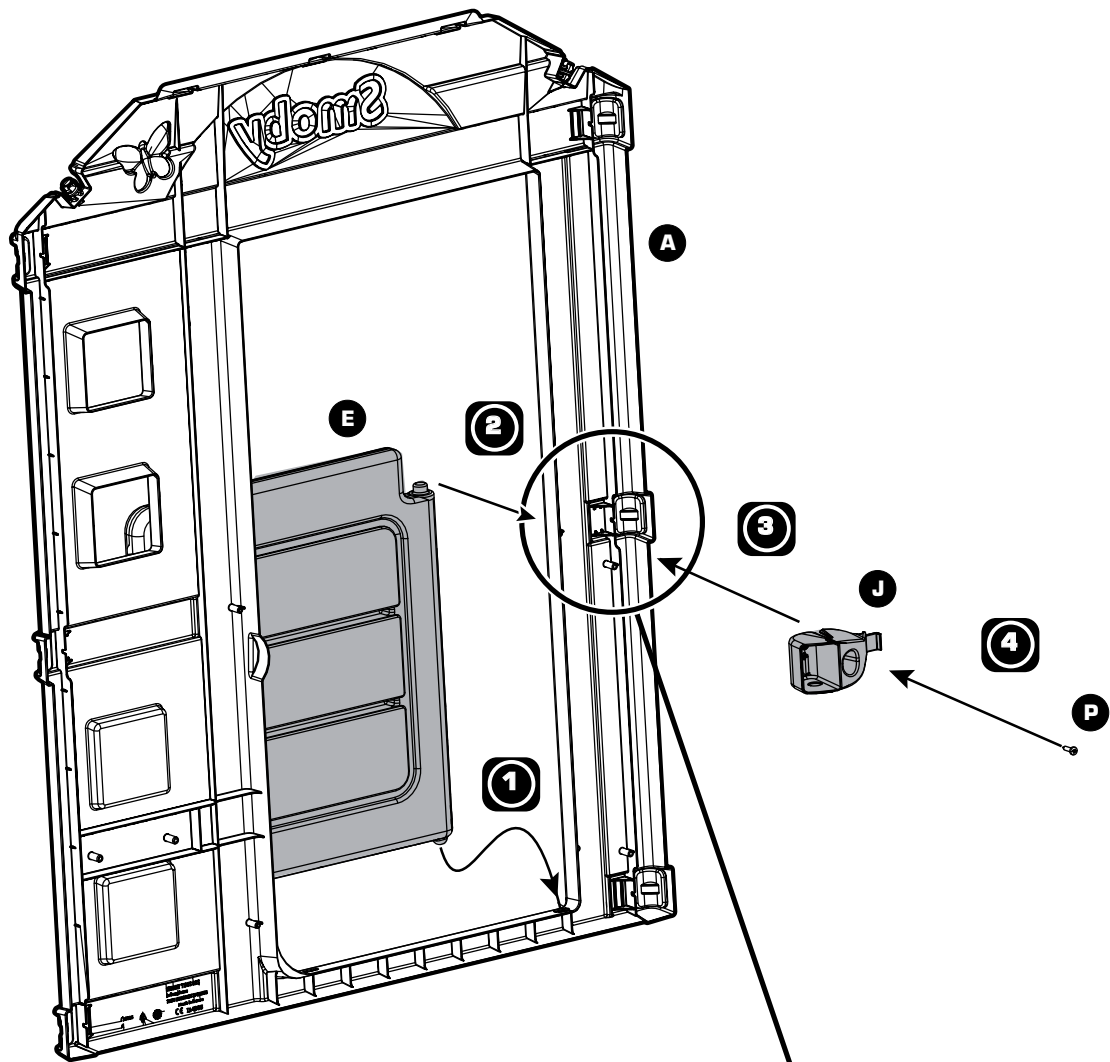



x2

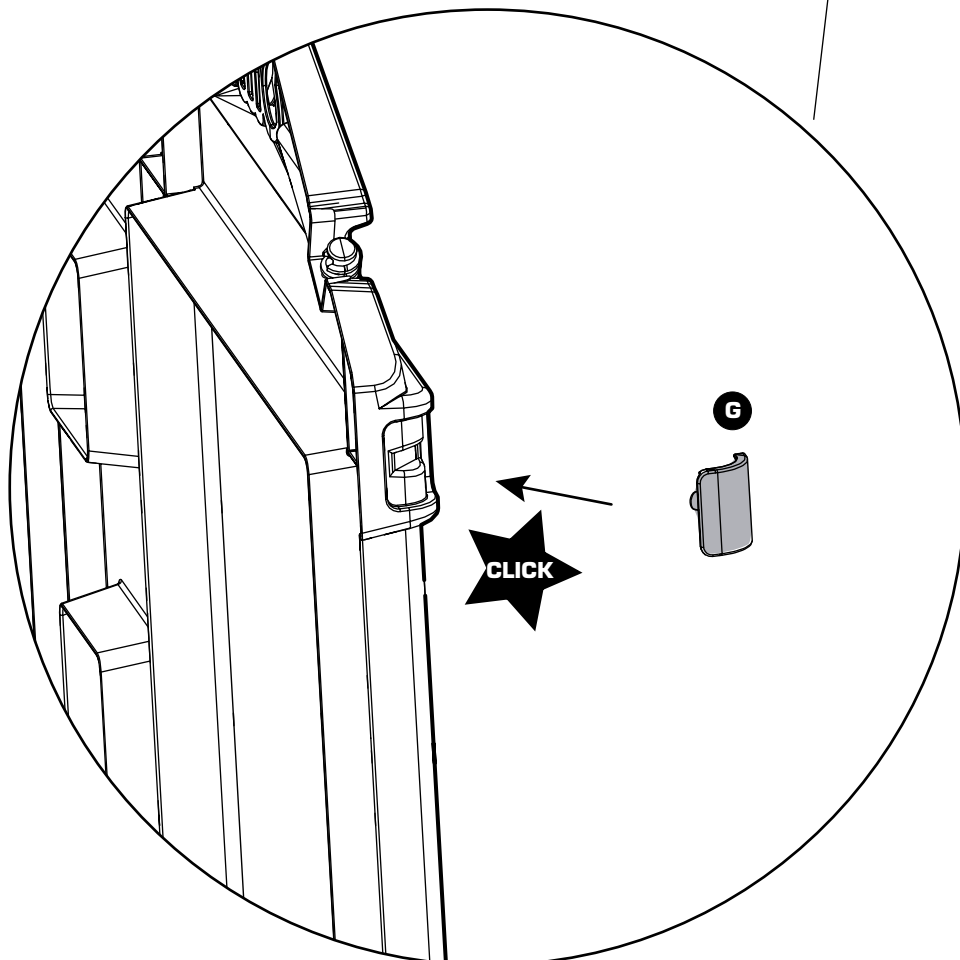
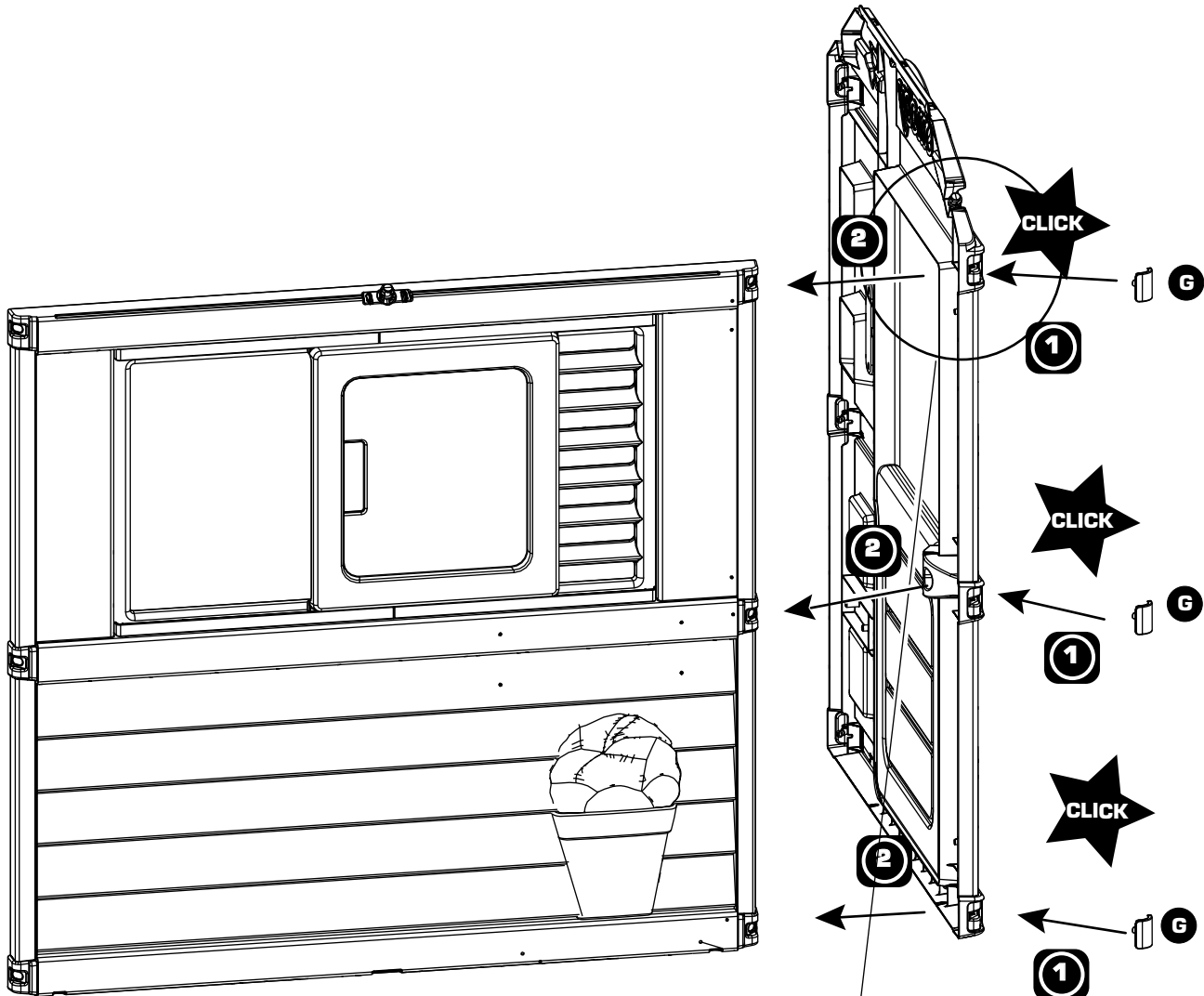


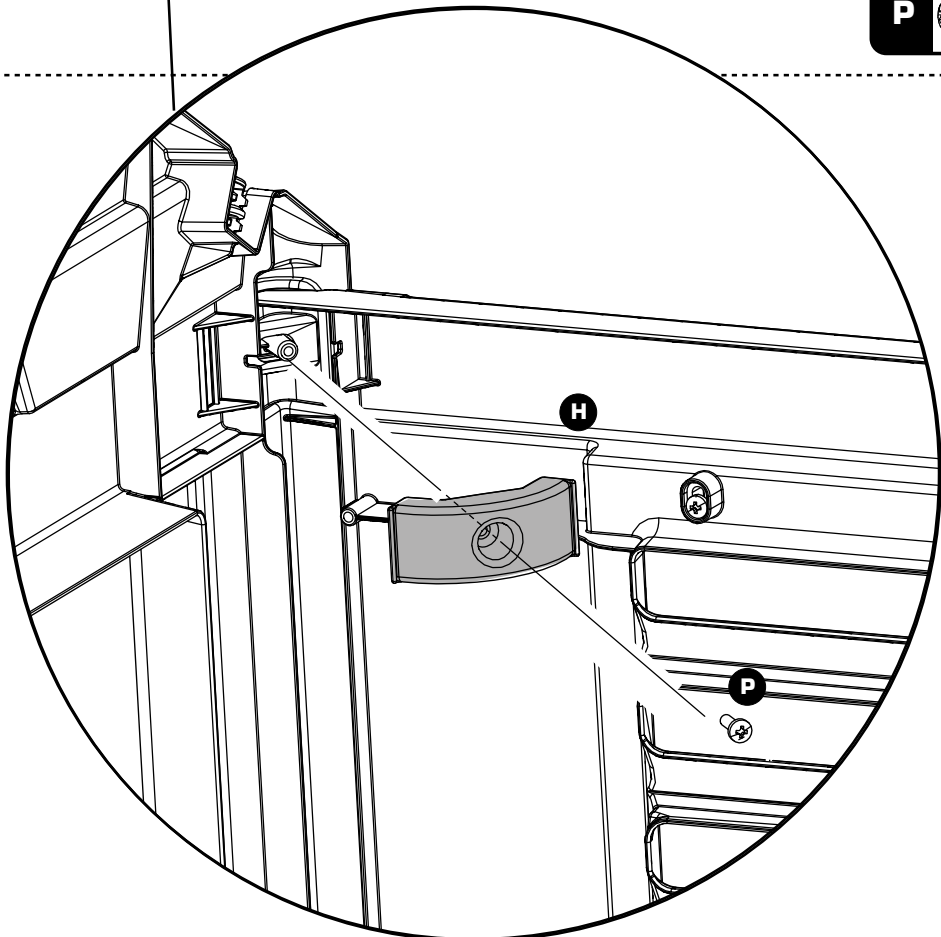
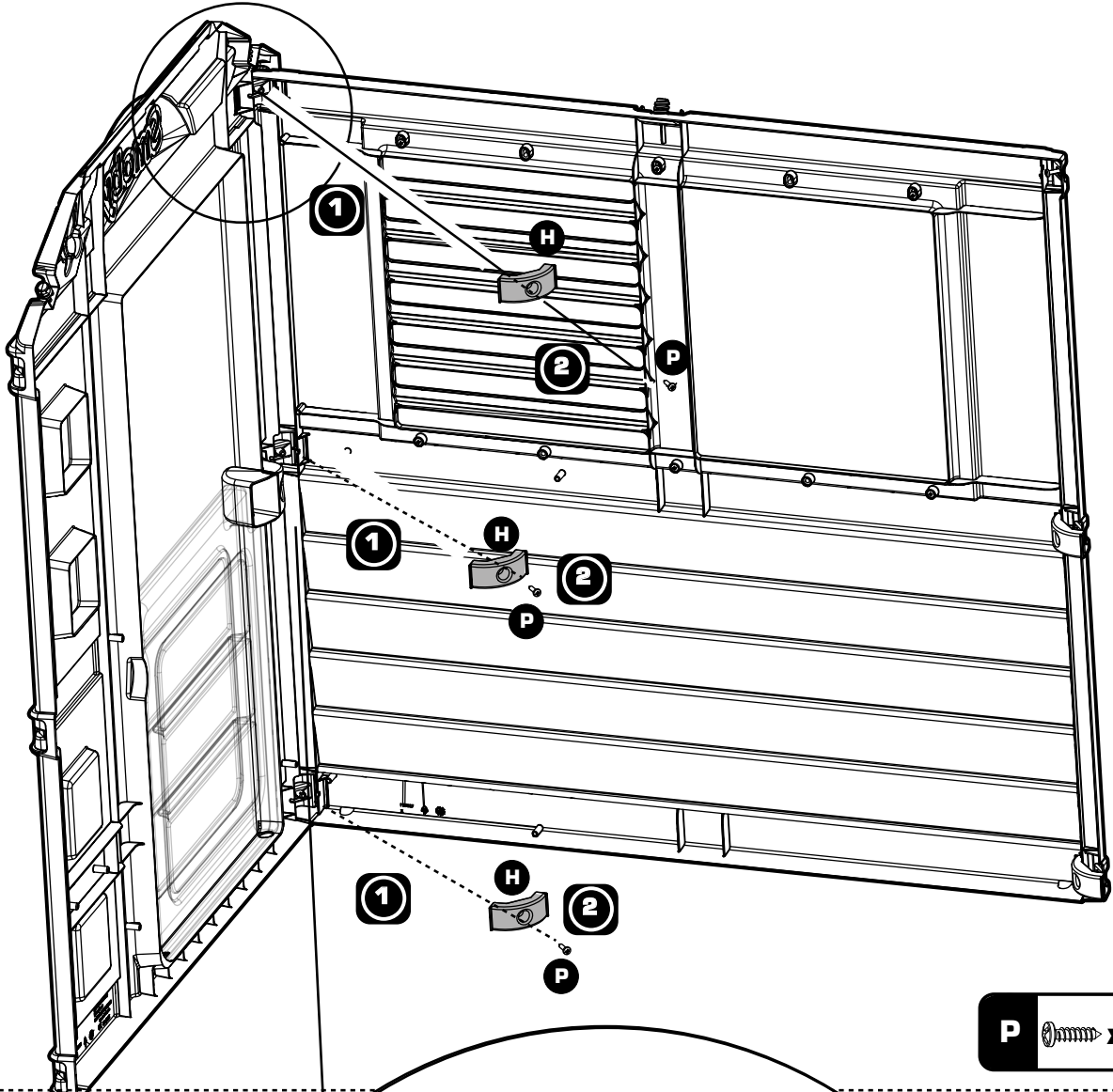
P  x5





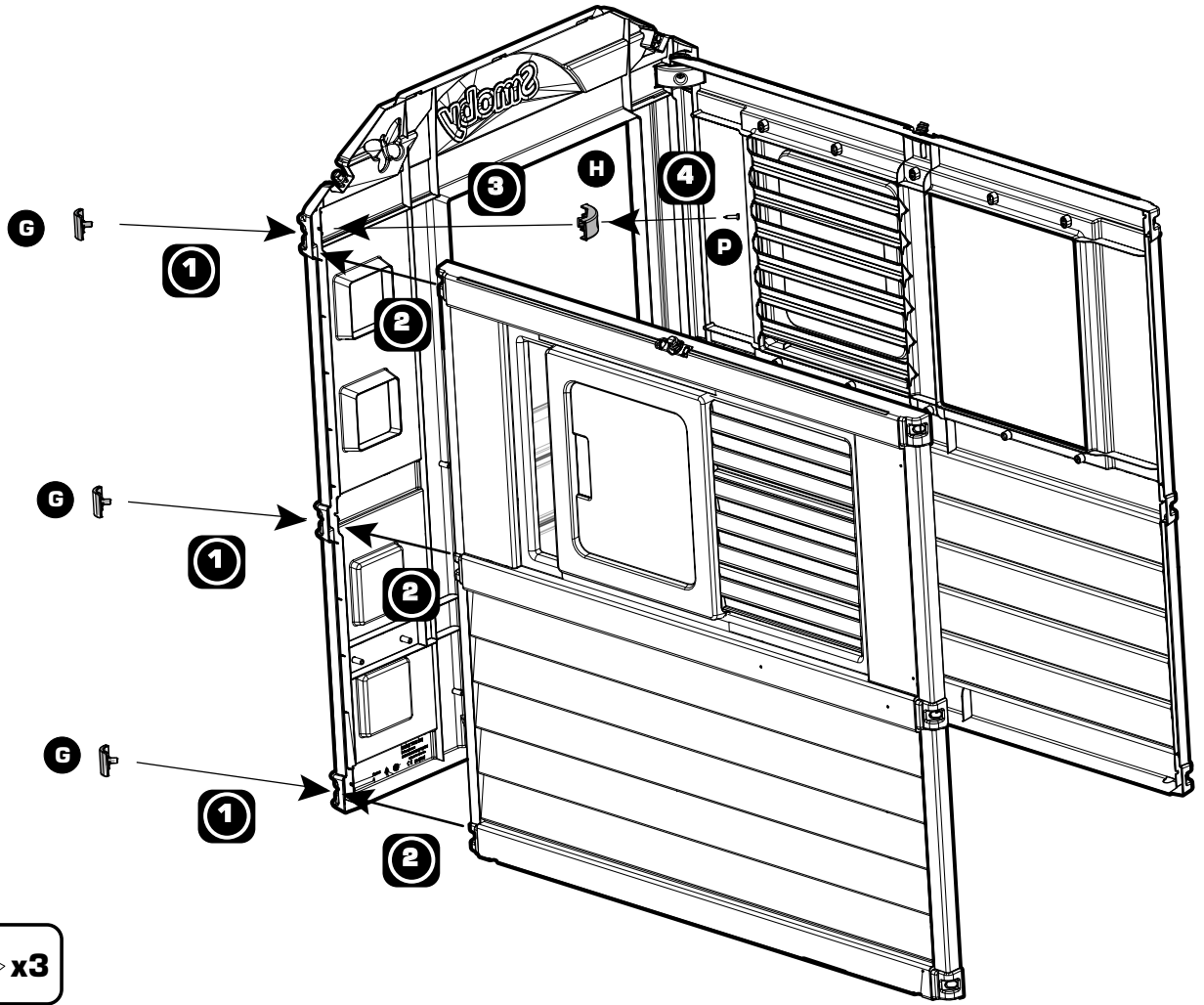
**P**  x1






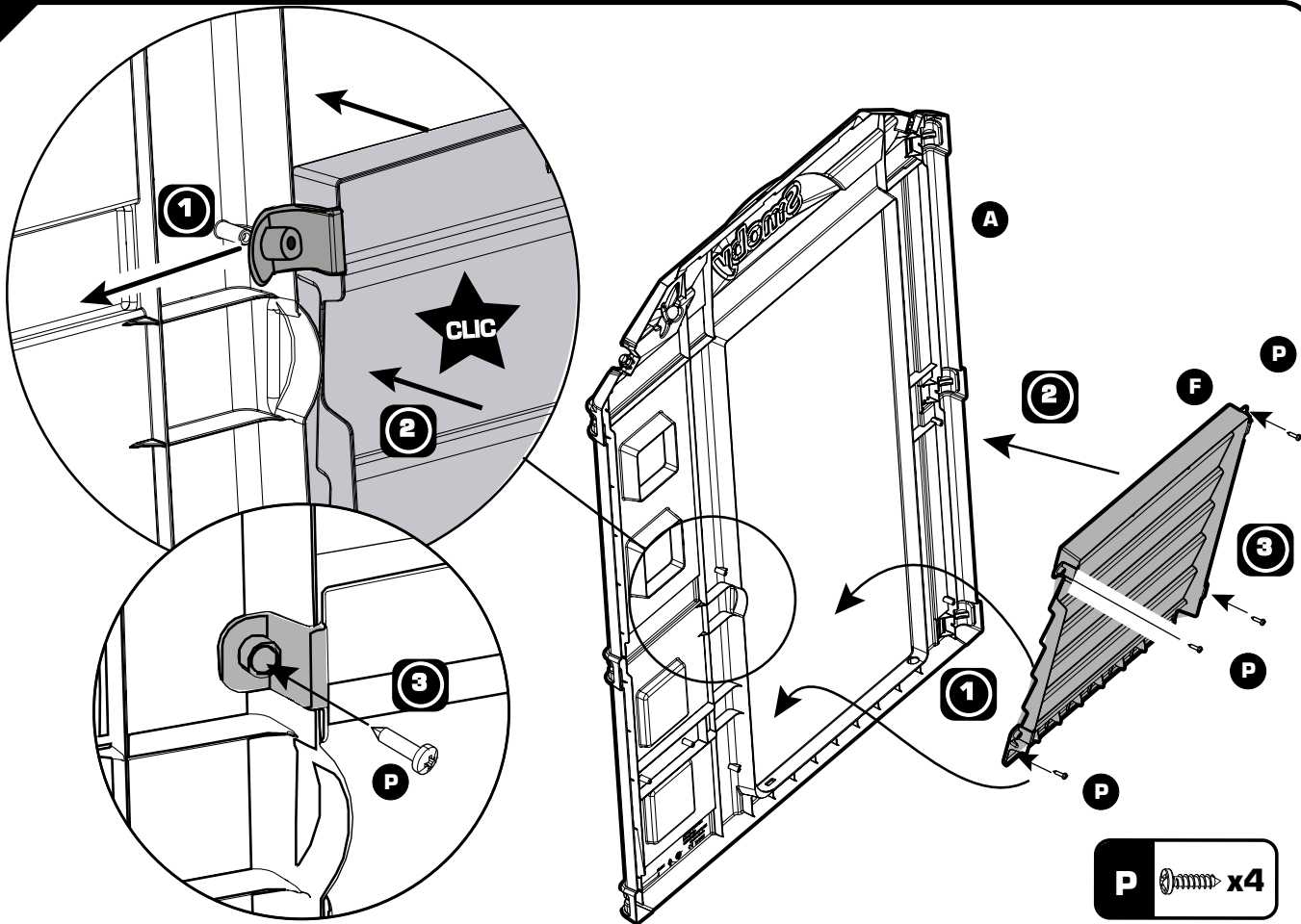



8



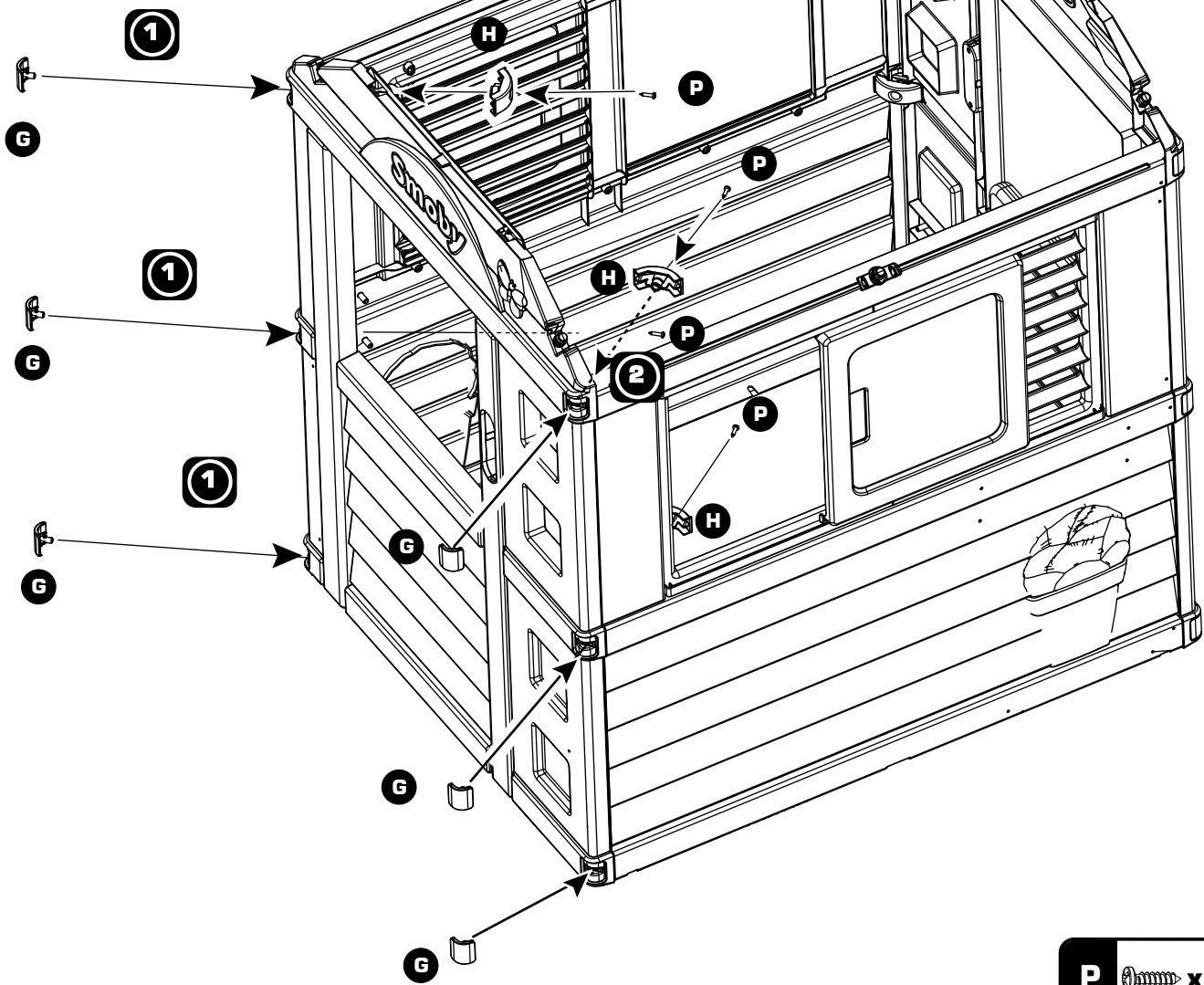
**P**  x3


9



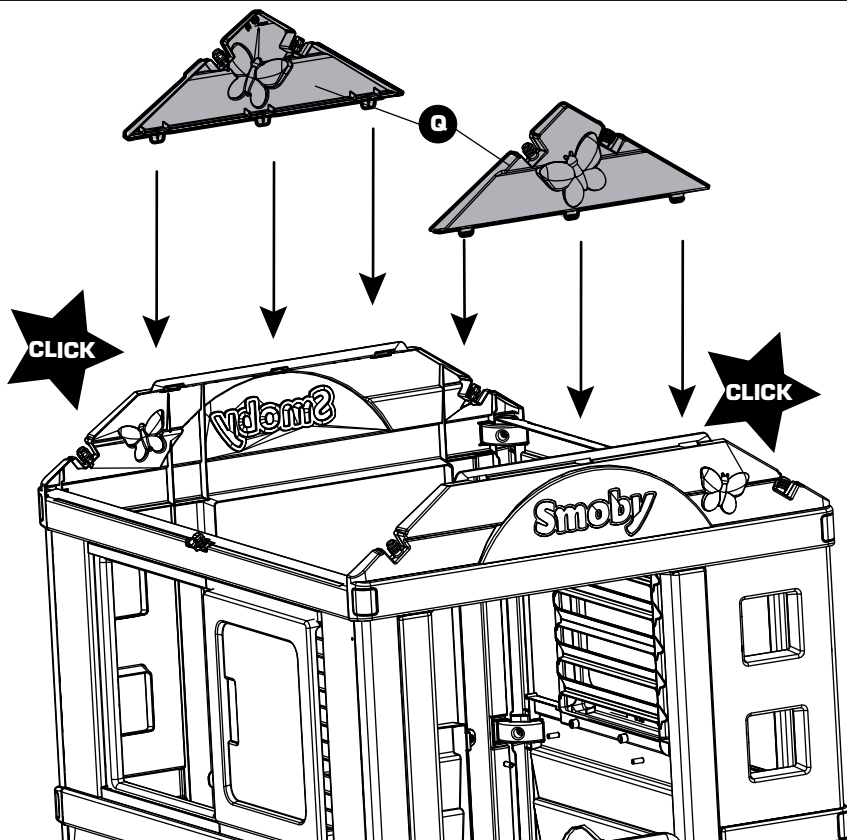
**P**  x4

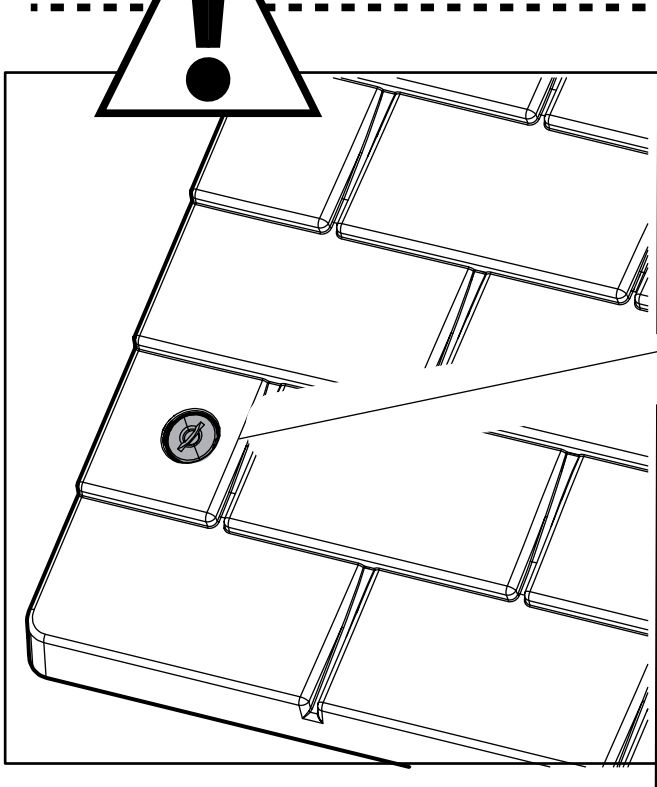
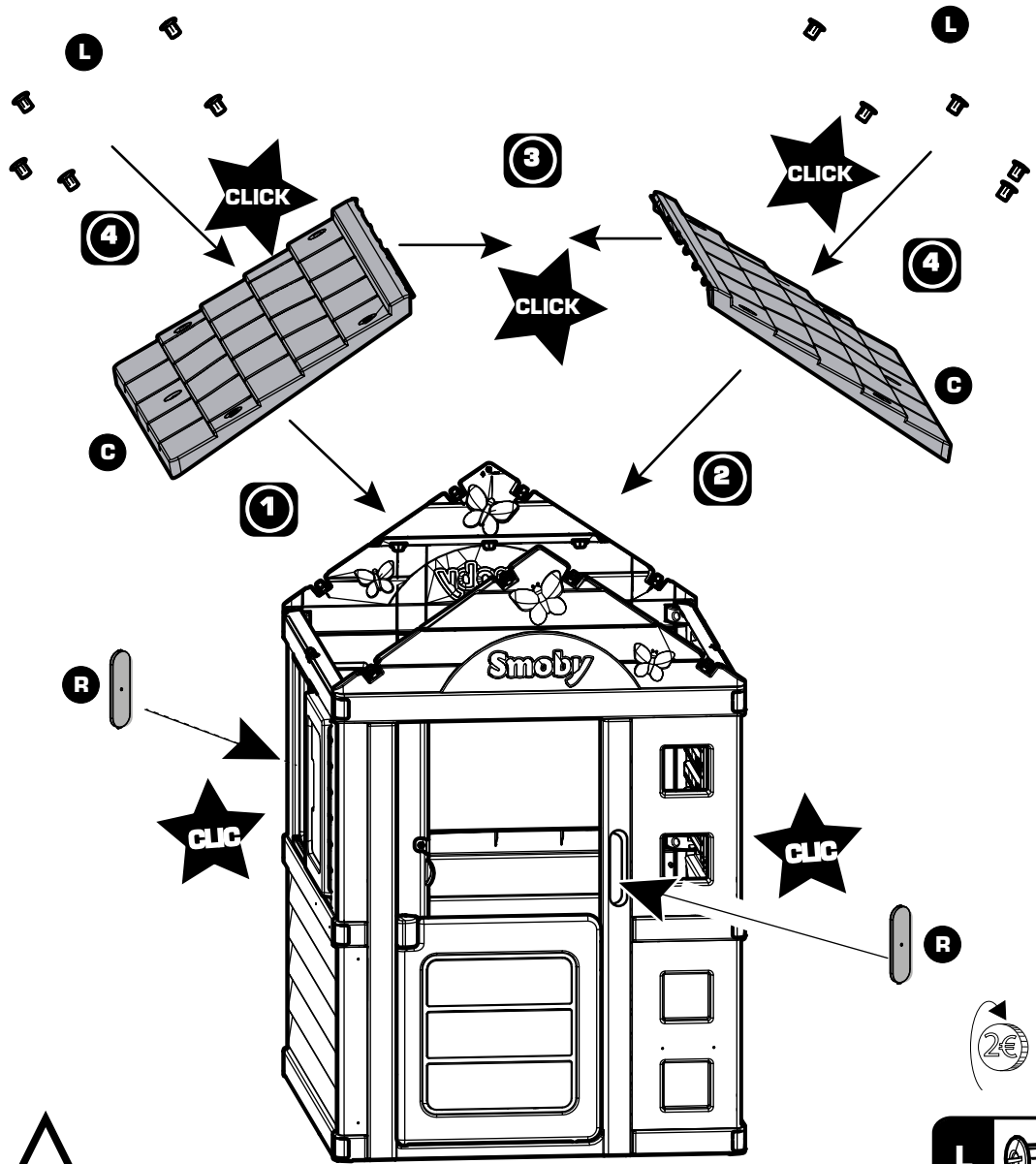
10



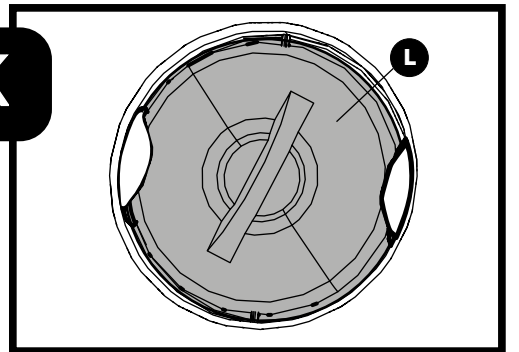
P  x6

11

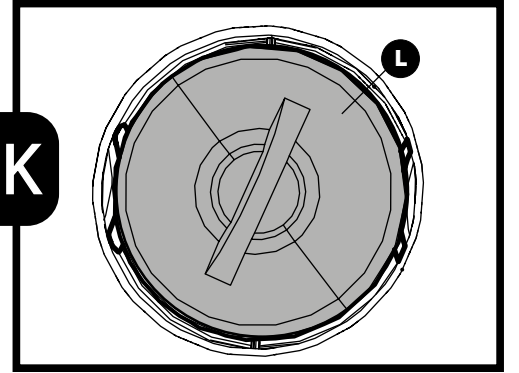


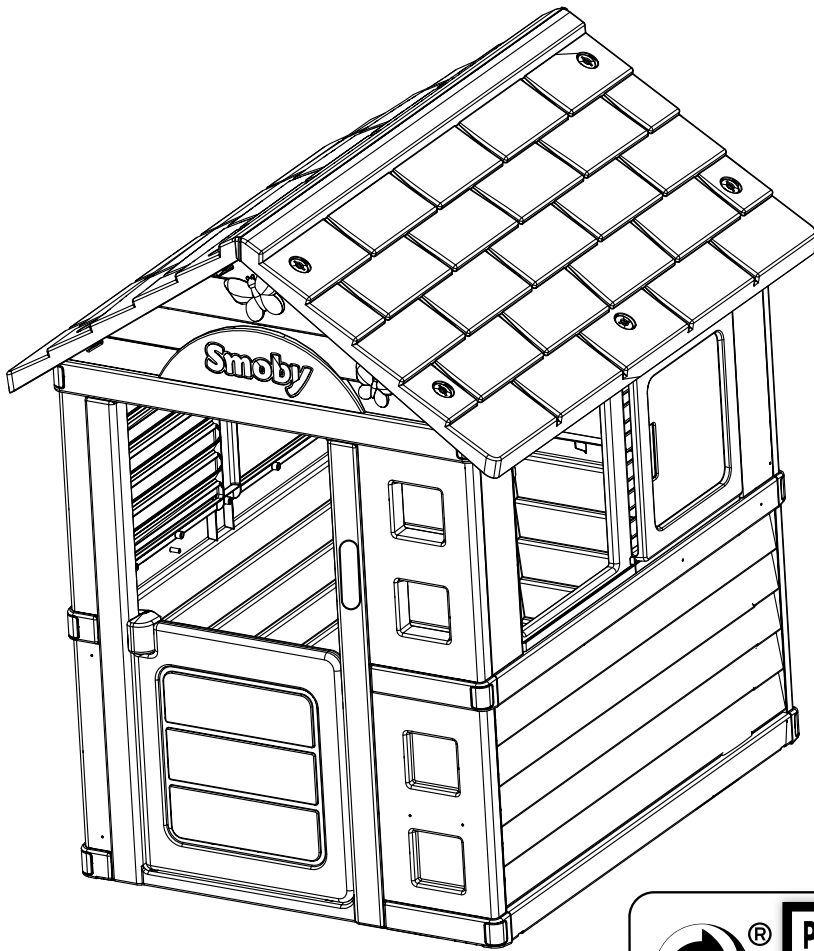


OK



NOK





CONSIGNE POUVANT VARIER LOCALEMENT > WWW.CONSIGNESDETRELFR

## Site internet SAV France : [www.smoby.fr](http://www.smoby.fr)

**Assistance consommateurs à nous retourner en cas de problèmes / Consumer assistance : for any problems, return this card /**  
 Verbraucher-Info: Für weitere Auskünfte, senden Sie diese Karte bitte an / Klantenservice: voor inlichtingen, dese kaart naar ons terugsturen /  
 Atención al consumidor: para cualquier información, enviar esta tarjeta. / Assistenza per il consumatore: per informazioni, rispedire la presente cartolina.

**SMOBY TOYS S.A.S.**  
**Service après ventes, Le Bourg Dessus - 39170 LAVANS-LÈS-SAINT-CLAUDE / FRANCE.**  
 MODELE DÉPOSE - Fabriqué en France - Made in France - [www.smoby.com](http://www.smoby.com)

SMOBY TOYS GmbH Werkstraße 1 D-90765 Fürth, Germany.	SIMBA-DICKIE NORDIC AS Nygårdsveien 79 3221 Sandefjord, Norway.
SIMBA TOYS ESPAÑA SL Edificio América II C/ Proción, 7, Portal 2, Planta 2ª, Oficina E 28023 Madrid, Spain.	SIMBA DICKIE FINLAND OY Sinkkalliontie 3 B 02630 Espoo, Finland.
SIMBA TOYS ITALIA S.p.A. Strada Statale 32, n.9 28050 Pombia (NO), Italy.	N.V. SIMBA TOYS BENELUX S.A. Moeskroensesteenweg 383C, 8511 Aalbeke, Belgium.
SIMBA SMOBY TOYS UK Ltd. Broomfield House, Bolling Road Bradford BD4 7BG, United Kingdom.	S.C. SIMBA TOYS ROMANIA SRL Baneasa Business Center Sos. Bucuresti-Ploiesti 19-21, Sector 1 013694 - Bucuresti, Romania.
SIMBA TOYS POLSKA Sp. z o.o. ul. Flisa 2 02-247 Warszawa, Poland.	SIMBA DICKIE GROUP RUSSIA, BELARUS Moscow, Novatorov 1, 117393, Russia.
SIMBA TOYS HUNGÁRIA Kft. Vendel Park, Budai u. 4. 2051 Biatorbágy, Hungary.	SIMBA TOYS UKRAINE Ltd. 42 Chervonotkatska street Kyiv 02660, Ukraine.
SIMBA TOYS CZ, spol. s r.o. Lidická 481 273 51 Unhošt, Czech Republic.	SIMBA TOYS INDIA Pvt Ltd. 808, Windfall, Sahar Plaza Complex Kuria Road, J.B. Nagar, Andheri (East) Mumbai 400059, India.
SIMBA/DICKIE (SWITZERLAND) AG Überlanstrasse 18 CH-8953 Dietikon/ZH, Schweiz.	SIMBA TOYS HONG KONG Limited 20/FI, Prudential Tower, The Gateway, Harbour City, 21 Canton Rd, TST, Kowloon, Hong Kong.
SIMBA TOYS AUSTRIA Handels GmbH & Co KG, Jochen-Rindt-Str. 25 1230 Wien, Austria.	SIMBA TOYS MIDDLE EAST FZCO P.O. Box 61106 Jebel Ali Free Zone, South Zone 5 PLOT 53 - 1008, Dubai - U.A.E.
SIMBA OYUNCAK PAZARLAMA Ltd. Şti. İçerenköy Mahallesi, Huzur Hoca Caddesi Piramit Grup İş Merkezi No:57 34752 Ataşehir / İstanbul, Turkey.	SIMBA TOYS MIDDLE EAST QATAR P.O. Box 5060 - Doha Qatar.
SIMBA TOYS BULGARIA Ul Rozova Gradina N°17 1588 Krivina, Bulgaria.	SIMBA SMOBY CHILE - LATAM & MEXICO Los Militares 5885, Oficina 1402 Las Condes, Santiago de Chile, Chile.
SISO TOYS SOUTH AFRICA (PTY) Ltd. 264 Aberdare Drive, Phoenix Industrial Park Phoenix, Durban 4068, Kwa Zulu Natal, South Africa.	SIMBA TOYS KAZAKHSTAN LLP AIPL Warehouse Complex, ychastok 1, poselok Almerek, Guidalinsky rural district Talgarsky area, Almaty 041611, Kazakhstan.

**NOM / NAME :** .....

**PRENOM / SURNAME :** .....

**RUE / STREET :** .....

**VILLE / TOWN :** .....

**CODE POSTAL / POSTAL CODE :** .....

**PAYS / COUNTRY :** .....

**N° TEL :** .....

**Email :** .....

Réf. <b>AAP2240A</b>
Colors:

**Description du motif de la réclamation / Cause for complaint / Grund der Beanstandung Omschrijving van de reden van de klacht / Detalle el motivo de su reclamación / Descizione del motivo del reclamo :**

**Manquant / Missing / Fehlende Teile / Tekort / Faltante / Mancante.**

**Cassé / Broken / Gebrochen / Gebroken / Rotura / Rotto.**

**Autre / Other reason / Andere / Andere reden / Otra razón / Altro motivo** .....

**Description ou numéro de la pièce demandée / Description or number of part requested / Beschreibung oder nummer des gewünschten Teils / Omschrijving of nummer van het gevraagde onderdeel / Descripción o número de la pieza solicitada / Descrizione o numero del pezzo richiesto :** .....

N°:  Qté: ..... N°:  Qté: ..... N°:  Qté: ..... N°:  Qté: ..... N°:  Qté: ..... N°:  Qté: ..... N°:  Qté: .....

Pretty/nature



**For UK enquiries only / Pour Angleterre uniquement**  
 If you need any assistance, help or spare parts for this product,  
 please contact the customer care manager.

SIMBA SMOBY TOYS UK Ltd  
 Broomfield House  
 Bolling Road  
 BRADFORD BD4 7BG

tél : 01274765030  
 fax : 01274765031  
 care@smobytoys.co.uk

**FR** - Renseignements importants à conserver. Attention ! Pour écarter les dangers liés à l'emballage (attaches, film plastique, embout de gonflage, outils pour assembler le produit. etc...) enlever tous les éléments qui ne font pas partie du jouet. Jouet à monter par un adulte responsable. ATTENTION ! Ne jamais laisser un enfant jouer sans la surveillance d'un adulte. Toute réclamation doit être accompagnée de la preuve d'achat (ticket de caisse). Les pièces doivent être dégrappées par un adulte avec un outil pour éviter les bords coupants. L'ensemble doit être installé sur un sol plat et horizontal. Ne pas l'installer sur des sols durs, style béton ou bitume; sinon il convient d'utiliser des surfaces amortissantes. Choisissez un endroit non obstrué (2 mètres au minimum autour du produit) afin que les fonctions du jeu ne soient pas entravées et que la sécurité soit assurée, sans clôtures, garages, maisons, piscine, branches suspendues, canalisations ni câbles électriques. Vérifiez régulièrement l'état du produit au début de chaque session de jeu (assemblage, protection, les pièces en plastique et / ou les pièces électriques). Resserrer ou refixer les éléments de sécurité et les parties principales si nécessaire. Si un défaut est constaté, ne pas utiliser le produit avant qu'il ne soit réparé. Le non-respect des consignes pourrait provoquer une chute, un basculement ou diverses dégradations. Pendant la période hivernale, ne pas donner de choc violent sur le jouet au risque de le détériorer. Toute modification réalisée sur le jouet d'origine (par exemple, l'ajout d'un accessoire) doit être faite selon les instructions fournies par le distributeur original du jouet. Les composants défectueux doivent être remplacés selon les instructions du fabricant. ATTENTION! Réservé à un usage familial. Destiné à une utilisation intérieure ou extérieure. Il est conseillé en cas d'intempéries ou en période hivernale, pour assurer notamment une meilleure tenue des couleurs de rentrer le produit à l'abri.

**GB** - Important information to be kept. Warning! To remove risks associated with packaging (attachments, plastic wrapping, inflation nozzle, product assembly tools. etc.) remove all items that are not part of the toy. Toy to be assembled by a responsible adult. WARNING! Never allow a child to play without adult supervision. Any complaint must be accompanied by the proof of purchase (receipt). The plastic or metal links between parts should be removed by an adult to avoid sharp edges. The unit must be installed on flat, horizontal ground. Do not install on hard ground, for instance concrete or asphalt, without laying a shock-absorbing surface. Choose an area free of any obstacle (2 mts minimum from the product) that do not interfere the playing functions and do not damage the security, such as fences, swimming pool, garages, houses, hanging branches, pipes or electrical wires. Check regularly at the start of each game session the condition of the product (assembly, protection, plastic parts and / or electric parts). Tighten or re-fix the safety elements and the main parts if necessary. If a defect is noted, do not use the product until it has been repaired. The non-respect of instructions could provoke falling, tipping over or various types of deterioration. During the winter period, do not give a violent hit to the toy which may damage it. Any amendment made on original toy (for example, the addition of an accessory) must be made according to the instructions supplied by the original toy retailer. Defective parts must be replaced according to the manufacturer's instructions. WARNING! Only for domestic use. Designed for interior or exterior use. It is recommended that you store the product indoors in bad weather or during the winter to ensure that the colours last longer. Do not use the product before it is properly installed. Adult supervision is necessary for children under 4 years of age.

**DE** - Wichtige Hinweise, die aufzuheben sind. Achtung! Um alle durch die Verpackung entstehenden Gefahren auszuschließen (Schnüre, Plastikfolie, Stützen, Werkzeuge zur Montage des Produktes. usw. ...), entfernen Sie alle Elemente, die nicht Teil des Spielzeugs sind. Muss von einem verantwortlichen Erwachsenen zusammen gebaut werden. ACHTUNG! Ein Kind niemals ohne Aufsicht eines Erwachsenen spielen lassen. Bei Reklamationen den Kaufnachweis mitschicken (Kassenschein). Die Teile müssen von einem Erwachsenen mit einem Werkzeug abgetrennt werden, so dass keine schneidenden Kanten entstehen. Die Einheit muss auf ebenem und horizontalem Boden aufgestellt werden. Nicht auf harten Böden wie Beton oder Bitumen aufstellen: anderenfalls sollten dämpfende Flächen benutzt werden. Wählen Sie einen

nicht blockierten Ort (mindestens 2 m Abstand zum Gerät), an dem die Spielfunktionen nicht eingeschränkt sind und die Sicherheit gewährleistet werden kann, ohne Umzäunung, Garagen, Häuser, Schwimmbecken, überstehende Äste, Kanalisation oder elektrische Leitungen. Überprüfen Sie den Zustand des Produkts (Zusammenbau, Schutzfunktion, Kunststoff- und/oder Elektroteile) ehe damit gespielt wird. Die Sicherheitselemente und Hauptelemente regelmäßig prüfen und nachziehen oder neu befestigen. Wird ein Fehler festgestellt, darf das Produkt erst wieder verwendet werden, wenn es repariert wurde. Die Nichteinhaltung dieser Anweisungen kann zu einem Sturz, einem Umkippen oder verschiedenen Schäden führen. Während des Winters darf das Spielzeug keinen schweren Schlägen ausgesetzt sein, es könnte beschädigt werden. Veränderungen an dem Original-Spielzeug (beispielsweise der Aufbau von Teilen) dürfen nur entsprechend den Anweisungen des ursprünglichen Anbieters vorgenommen werden. Beschädigte Komponenten müssen gemäß der Anleitungen des Herstellers ausgewechselt werden. ACHTUNG! Nur für den Hausgebrauch. Vorgesehen für die Verwendung in Innenräumen oder im Freien. Bei schlechter Witterung und im Winter sollte das Produkt drinnen gelagert werden, um insbesondere ein besseres Halten der Farben zu erlauben.

**NL** - Belangrijke inlichtingen die u moet bewaren. WAARSCHUWING! Om gevaren verbonden aan de verpakking (riemen, plastic folie, oppomp-opzets- tuc, gereedschap om het product in elkaar te zetten. enz.) te vermijden, verwijder alle onderdelen die geen deel van het speelgoed uitmaken. Door een aansprakelijke volwassene te monteren speelgoed. WAARSCHUWING! Laat het kind nooit zonder toezicht van een volwassene spelen. Elke klacht moet worden vergezeld door het aankoopbewijs (kas- sabon). De plastic bandjes die de onderdelen onderling vasthouden moeten door een volwassene met een stuk gereedschap verwijderd worden om het ontstaan van scherpe randen te voorkomen. Het geheel moet worden geïnstalleerd op een vlakke en horizontale ondergrond. Niet installeren op harde vloeren zoals beton of asfalt bijvoorbeeld, als dit toch het geval is moet u eerst een schokbrekende oppervlakte eronder aanbrengen. Kies een vrije ruimte (minimum 2 meter rond het product) zodat het spelen niet wordt belemmerd en de veiligheid wordt gewaarborgd, zonder omheiningen, garages, huizen, zwembaden, overhangende takken, leidingen en elektrische kabels. Alvorens te spelen, controleer de staat van het product (montage, beveiligingen, plastic en/of elektrische onderdelen). Zonodig de veiligheids-elementen opnieuw aandragen of vastzetten evenals de hoofdonderdelen. Indien er een gebrek wordt geconstateerd, het product repareren en vervolgens gebruiken. Het niet in acht nemen van de aanwijzingen kan leiden tot vallen, kantelen, of andere beschadigingen. Gedurende de winter, het speelgoed behoeden voor stevige schokken waardoor het product zou kunnen beschadigen. Elke aanpassing die op het origineel speelgoed wordt uitgevoerd (bijv. het aanbrengen van een accessoire) moet gebeuren volgens de aanwijzingen die met het origineel speelgoed zijn meegeleverd. Vervang defecte onderdelen volgens de instructies van de fabrikant. WAARSCHUWING! Uitsluitend voor huishoudelijk gebruik. Bedoeld voor gebruik binnenshuis of buitenshuis. Bij slecht weer en in de wintermaanden is het aangeraden, met het oog op de kleurvastheid onder andere, het product binnen op te slaan.

**ES** - Informaciones importantes que deben conservarse. ¡ADVERTENCIA! Para evitar los peligros relacionados con el embalaje (ataduras, láminas de plástico, boquilla de inflado y herramientas para el montaje del producto.etc.,...) deseché todos los materiales que no forman parte del juguete. Juguete que requiere ser montado por un adulto responsable. ¡ADVERTENCIA! Nunca permita que los niños jueguen sin supervisión de un adulto. Cualquier reclamación debe ir acompañada con el justificante de compra (ticket de caja). La atadura de plástico entre las piezas deberá quitarla un adulto con una herramienta para evitar los bordes cortantes. El conjunto debe instalarse en un suelo plano y horizontal. No instalarlo sobre suelos duros, estilo hormigón o asfalto; si no convendría utilizar superficies amortiguadoras. Escoja un lugar no obstaculizado (deje al menos dos metros de separación alrededor del producto) para que las funciones del juego no se vean bloqueadas, sin verjas, garajes, casas, piscinas, ramas suspendidas, canalizaciones ni cables eléctricos. Verificar regularmente y al inicio de cada

sesión de juego el estado del producto (montaje, protecciones, partes de plástico y/o eléctricas). Apretar de nuevo o volver a fijar los elementos de seguridad y las partes principales si fuera necesario. Si se VARNINGerva algún defecto, no utilice el producto antes de que este reparado. No respetar estas instrucciones podrían provocar una caída, vuelcos o deterioraciones diversas. Durante el período hivernal no someta el juguete a choques violentos ya que podría dañarlo. Toda modificación aportada al juguete de origen (por ejemplo, el añadido de un accesorio) debe ser efectuada conforme a las instrucciones abastecidas por el minorista del juguete de origen. Los componentes defectuosos deben ser reemplazados de acuerdo con las instrucciones del fabricante. ¡ADVERTENCIA! Solo para uso doméstico. Apto para uso interior y exterior. Se aconseja guardar el producto en un lugar protegido en caso de intemperies o durante el período hivernal para garantizar, principalmente, una mejor resistencia de los colores.

**PT** - Informações importantes a guardar. Atenção! Para eliminar perigos ligados à embalagem (fixadores, películas de plástico, ponteira de enchimento, ferramentas para montar o produto.etc.), retire todos os elementos que não fazem parte do produto. Brinquedo para ser montado por um adulto responsável. ATENÇÃO! Nunca deixe uma criança brincar sem a supervisão de um adulto. Qualquer reclamação deve ser acompanhado da prova de compra (talão de caixa). As peças devem ser separadas por um adulto munido de uma ferramenta para limar as arestas vivas, cortantes. O conjunto deve ser instalado sobre solo liso e horizontal. Não proceder à sua instalação em pavimentos duros, do tipo betão ou betume; caso contrário, mostra-se adequado utilizar superfícies amortecedoras. Escolha um local não obstruído (2 metros no mínimo em redor do produto), para que as funções do jogo não sejam impedidas e a segurança seja assegurada, sem vedações, garagens, casas, piscina, ramos suspensos, canalizações nem cabos eléctricos. Verifique regularmente no início de cada utilização o estado do produto (montagem, protecção, peças de plástico e/ou peças eléctricas). Re-apertar ou fixar novamente os elementos de segurança e as partes principais se for necessário. Se for verificado algum defeito, não utilizar o produto até o defeito ser reparado. O desrespeito dos conselhos poderá provocar uma queda, um desequilíbrio ou diversas degradações. Durante o período hivernal, evitar choques violentos no brinquedo sob risco de o deteriorar. Quaisquer alterações feitas no brinquedo original (por exemplo, adicionar acessórios) têm de ser feitas de acordo com as instruções fornecidas pelo revendedor do brinquedo original. Os componentes defeituosos devem ser substituídos de acordo com as instruções do fabricante. ATENÇÃO! Apenas para uso doméstico. Destina-se a uma utilização interior ou exterior. Se estiver mau tempo, ou durante o inverno, é aconselhável guardar o produto dentro de casa para as cores não desbotarem.

**IT** - Informazioni importanti da conservare. AVVERTENZA! Per evitare ogni pericolo legato agli imballaggi (attacchi, fogli di plastica, Valvola di gonfiaggio, utensili per montare il prodotto. ecc.), togliere tutti gli elementi che non fanno parte del prodotto. Il gioco deve essere montato da una persona adulta responsabile. AVVERTENZA! Non lasciare mai giocare i bambini senza la sorveglianza di un adulto. Qualsiasi reclamo deve essere accompagnato dalla prova d'acquisto (scontrino di cassa). Per evitare il contatto con i bordi taglienti, la linguetta plastica tra le varie parti deve essere rimossa da un adulto. Installare l'assieme su un terreno piano e orizzontale. Non installarlo su terreni duri, ad es. di calcestruzzo o bitume, ma utilizzare delle superfici ammortizzanti. Per non pregiudicare la funzionalità e la sicurezza del prodotto, installarlo in un'area sgombra e priva di ostacoli (per almeno 2 metri intorno al prodotto), senza recinzioni, garage, case, piscine, rami sospesi, fossati o cavi elettrici. All'inizio di ogni sessione di gioco, verificare le condizioni del prodotto (montaggio, protezioni, parti in plastica e/o parti elettriche). Serrare o fissare nuovamente gli elementi di sicurezza e le parti principali, secondo necessità. Qualora si rilevi un guasto, prima di riutilizzare il prodotto, provvedere all'adeguata riparazione. La mancata osservanza delle disposizioni potrebbe essere causa di cadute, oscillazione o altri tipi di problemi. Durante la stagione invernale, evitare colpi violenti sul gioco che potrebbe danneggiarsi. Qualsiasi modifica apportata al prodotto (ad esempio l'aggiunta di un accessorio) deve essere

effettuata conformemente alle istruzioni fornite dal rivenditore. I componenti difettosi devono essere sostituiti secondo le istruzioni del costruttore. **AVVERTENZA!** Solo per uso domestico. Utilizzabile sia all'interno che all'esterno. In caso d'intemperie o nel periodo invernale, al fine di garantire in particolare una stabilità ottimale dei colori, si raccomanda di conservare il prodotto al coperto.

**DK** • Gem disse vigtige oplysninger. Advarsel! For at undgå risikoer, som er relateret til emballagen (vedhæftninger, plastikemballage, opustningsmundstykke, værktøj til at samle produktet osv.), bedes du fjerne alle dele, som ikke er en del af legetøjet. Legetøjet skal samles af en ansvarlig voksen. **ADVARSEL!** Lad aldrig barnet lege uden voksenopsyn. Ved enhver reklamation skal der vedlægges købsbevis (kassebon). Delene skal skilles ad af en voksen ved hjælp af et værktøj for at undgå skarpe kanter. Redskabet skal installeres på et plant og vandret underlag. Må ikke installeres på et hårdt underlag, såsom beton eller asfalt. Ellers skal der anvendes et støbdabsorberende underlag. Vælg en åben plads (med mindst 2 meters afstand til forhindringer) for ikke at hæmme børnenes leg og for at garantere deres sikkerhed. Med andre ord, man skal vælge en plads i god afstand fra heg, garage, hus, svømmebassin, lavthængende grene, rør og elektriske ledninger. Før brug bør produktets tilstand, f.eks. samlinger, beskyttelses-, plast- og/eller elektriske dele, regelmæssigt kontrolleres. Tilspænd eller efterspænd sikkerheds- og hovedelementerne efter behov. Hvis der opdages en defekt, må produktet ikke anvendes, før det er repareret. Manglende overholdelse af disse anvisninger kan medføre styrt, tipping eller diverse beskadigelser. I vinterperioden må legetøjet ikke udsættes for kraftige stød, da det kan blive beskadiget. Alle ændringer til det originale legetøj, for eksempel påsætningen af tilbehør, skal foretages i henhold til vejledninger udgivet af det oprindelige legetøjs forhandler. Defekte komponenter skal udskiftes i overensstemmelse med producentens anvisninger. **ADVARSEL!** Kun til privat brug. Beregnet til indendørs eller udendørs brug. I uvej og i vinterperioden anbefales det at opbevare produktet i ly, blandt andet af hensyn til farvernes holdbarhed.

**SE** • Viktig information som ska sparas. Varning! För att eliminera riskerna i samband med förpackningen (bilagor, plastfilm, uppblåsningsmunstycke, verktyg för montering av produkten osv.), ta bort alla objekt som inte är en del av leksaken. Leksak som skall monteras av ansvarig vuxen. **VARNING!** Låt aldrig barnet leka utan vuxen tillsyn. Alla reklamationer bör åtföljas av inköpsbevis (kassakvitto). Platen mellan de olika delarna bör avlägsnas av vuxen för att undvika att barnet kommer i kontakt med de vassa kanterna. Redskapet bör installeras horisontalt på plan mark. Placera inte på hårt underlag, t.ex. betong eller asfalt. Bör användas på stötdämpande underlag. Välj ett område som är fritt från eventuella hinder (minst två meter fritt från produkten) som inte stör funktionerna eller skadar säkerheten som t.ex. staket, garage, hus, badbassäng, hängande trädgrenar, rör eller elektriska ledningar. Kontrollera regelbundet produktens tillstånd före varje spelomgång (montering, skydd, plastdetaljer och/eller elektriska delar). Om nödvändigt skruvar man fast säkerhetsanordningen och produktens viktigaste delar på nytt. Om ett fel konstateras får produkten inte användas förrän den är reparerad. Om givna råd inte respekteras kan detta förorsaka ett fall, att redskapet välter eller andra skador. Under vintern får leksaken inte sättas för stötar vilka kan medföra skada. Varje ändring som utförs på den ursprungliga leksaken (t.ex. installation av tillbehör) måste utföras enligt de anvisningar som lämnas av den ursprungliga leksaksdetaljisten. Defekta delar måste bytas ut i enlighet med tillverkarens instruktioner. **VARNING!** Endast för hemmabruk. För inomhus eller utomhus bruk. Vid dåligt väder eller under vinterperioden är det bäst att bevara produkten inomhus för att bättre bevara produktens färger.

**FI** • Tärkeät tiedot, jotka on säilytettävä. Varoitus! Pakkaukseen liittyvien riskien poistamiseksi (kiinnittimet, muovikääreet, Täyttösuiutin, tuotteen koostamistyökalut, jne.), poista kaikki materiaali, joka ei kuulu leluun. Lelun saa koota vain vastuullinen aikuinen. **VAROITUS!** Älä koskaan anna lapsen leikkiä ilman aikuisen valvontaa. Kaikkien valitusten liitteenä on toimitettava ostotodistus (kassakuit-

ti). Aikuisen on irrotettava osat toisistaan jonkin työkalun avulla terävien reunojen välttämiseksi. Tuote on pystytettävä tasaiselle ja vaakasuoralle alustalle. Tuotetta ei saa asentaa suoraan kovalle pinnalle, kuten betoni- tai bitumialustalle, siihen on syytä ensin asentaa iskuja vaimentava pinta. Valitse esteeton alue (vähintään 2 m tuotteesta), jolla leikkiminen ei häiritse muita, ja jolla ei ole turvallisuutta vaarantavia aitoja, autotalleja, taloja, uima-altaita, riippuvia oksia, putkia tai sähköjohtoja. Tarkista säännöllisesti ennen jokaista leikkimistä tuotteen kunto (kokoonpano, suojaukset, muoviset ja/tai sähköosat). Kiristä tai kiinnitä uudestaan turvallisuuselementit ja tärkeimmät osat tarpeen mukaan. Jos leikkiväläneessä havaitaan jokin vika, välinettä saa käyttää vasta korjauksen jälkeen. Ohjeiden laiminlyönnin seurauksena voi olla putoaminen tai leikkiväläneen kaatuminen tai vahingoittuminen. Talvella leikkiväläneeseen ei saa kohdistaa voimakkaita iskuja, sillä se saattaisi vahingoittaa. Kaikki muutokset alkuperäiseen leluun (esimerkiksi lisävarusteiden liittäminen) tulee tehdä alkuperäisen lelun myyjän antamien ohjeiden mukaan. Vialliset osat tulee vaihtaa valmistajan ohjeiden mukaisesti. **VAROITUS!** Ainoastaan kotikäyttöön. Tarkoitettu käytettäväksi sekä sisällä että ulkona. Huonolla säällä ja talviseen aikaan on suositeltavaa säilyttää tuotetta suojaassa.

**NO** • Ta vare på disse viktige opplysningene. Advarsel! For å fjerne all fare som er forbundet med innpakningen (vedlegg, innpakkingsplast, blåsemunestykke, verktoy for montering av produkt. m.m.), fjern alle objekter som ikke er en del av leken. Må monteres av en voksen. **ADVARSEL!** La aldri barnet leke uten oppsyn av en voksen. Ved reklamasjon må kvttering medbringes. Plastikbånd mellom delene skal fjernes av en voksen person med verktoy for å unngå skarpe kanter. Enheten skal monteres og brukes på et flat, horisontalt underlag. Skal ikke brukes på harde underlag som betong eller asfalt, men heller på støtdempende overflater. Velg et område som er fritt for hindringer, slik som gjerder, garasjer, hus, svømmebasseng, hengende greiner, rør eller strømkabler (minimumsavstand 2 meter fra produktet) slik at lekefunksjonene ikke blir hemmet og sikkerheten kan opprettholdes. Kontroller tilstanden på produktet (montering, beskyttelse, plast- og/eller elektriske deler) før hver gang det lekes med. Om nødvendig, skru til eller fest sikkerhetselementene og hoveddelene på nytt. Dersom du oppdager en feil, må ikke produktet brukes før feilen er reparert. Manglende respekt for bruksanvisning kan forårsake fall, velting eller forskjellige skader. I løpet av vinter perioden, ikke påfør produktet harde slag da dette kan skade det. Alle endringer på en originalleke (for eksempel montering av tilbehør) må gjøres i samsvar med anvisningene fra den originale lekeprodusenten. Defekte deler må byttes ut i samsvar med anvisningene fra produsenten. **ADVARSEL!** Kun for privat bruk. Til innendørs og utendørs bruk. I dårlig vær og eller om vinteren lønner det seg å sette varen i ly for å ivareta fargene.

**HU** • Fontos információk. Figyelmeztetés! A csomagolóanyaggal (tartozékok, műanyag göngyöleg, fúvószelep, szerszámok a termék összeszerelésére. stb.) kapcsolatos veszélyek elkerülése érdekében távolítsd el mindent, ami nem képezi a játék részét. A játékot csak felelős felnőtt rakhathja össze. **FIGYELEMZETES!** Soha ne engedje a gyermeked felnőtt felügyelet nélkül játszani! Minden reklamációt a vásárlás bizonyítéka kell kísérjen (pénztárjeggy). A műanyag alkatrészeket egy megfelelő szerszámmal felszerelkezett felnőtt kell szétbontsa, hogy elkerülje az éles széleket. A játszóegység egy, vízszintes talajra kell szerelni. Ne állítsa kemény, beton vagy aszfalt típusú talajra; ebben az esetben ütésállapító burkolat alkalmazása szükséges. Az akadálymentes játékfunkciók és a biztonság érdekében válasszon szabad területet (legalább 2 méter a termék körül), ahol nincs kerítés, garázs, épület, faágak, csatornák vagy elektromos vezetékek. Rendszeresen ellenőrizze a termék állapotát a játék kezdetekor (összeszerelés, védelem, műanyag és/vagy elektromos alkatrészek). Ha szükséges, szorítsa vissza vagy rögzítse újra a biztonsági elemeket és a főbb részeket. Ha egy hiba megállapításra kerül, ne használja a terméket annak kijavítása előtt. A rendelkezések áthágása lezuhanáshoz, feldőléshez vagy különböző tönkremenéshez vezethet. A téli időszakban, ne okozzon vad rázkódást a játéknak, mert károsodá-

sokat okozhat ennek. Az eredeti játék bármilyen módosítása (például, egy tartozék hozzáadása) csak a játék eredeti eladója által biztosított utasítások szerint végezhető el. A hibás alkatrészeket a gyártó útmutatásai szerint kell kicserélni. **FIGYELEMZETES!** Csak otthoni használatra! Beltéri vagy kültéri használatra szánva. Viharok vagy téli időszak idején, a termék védett helyre való bevitelét tanácsoljuk, hogy a színek jobban megőrződjenek.

**CZ** • Důležité pokyny k uschování. Pozor! Pro zamezení rizik spojených s balením (příslušenství, umelohmotné obaly, nafukovací nástavec, nástroje pro sestavení výrobku, atd.) odstraňte veškeré prvky, které nejsou součástí hračky. Hračka určená k montáži zodpovědnou dospělou osobou. **UPOZORNĚNÍ!** Nikdy nedovolte dětem hrát si bez dozoru dospělé osoby. Všechny reklamace musí obsahovat doklad o koupi (pokladní lístek). Spojovací části musí odstranit dospělá osoba pomocí nástroje tak, aby se nevytvorily ostré hrany. Produkt musí být instalován na rovné horizontální ploše. Použijte podložku pro tlumení nárazů při používání na tvrdém povrchu, např. beton, asfalt. Vyberte volné místo bez překážek (min. 2 m kolem výrobku) tak, aby herní funkce nebyly omezeny a aby byla zajištěna bezpečnost, tzn. bez plotů, garáží, domů, bazénů, visících větví, potrubí nebo elektrických kabelů. Na začátku každé hry zkontrolujte stav výrobku (montáž, ochrana, plastové a/nebo elektrické díly). V případě potřeby dotáhněte šrouby nebo znovu připevňte bezpečnostní prvky a hlavní části. Pokud zjistíte vadu, nepoužívejte výrobek, dokud nebude opraven. Nedodržení instrukcí může způsobit pád, převrácení nebo různá další poškození. V zimním období chráňte hračku proti prudkým úderům, které by ji mohly znehodnotit. Všechny změny originální hračky (např. doplnění příslušenství) musí být prováděny v souladu s pokyny prodejce hračky. Poškozené součástky musí být vyměněny podle pokynů výrobce. **UPOZORNĚNÍ!** Jen pro domácí použití. Určeno k vnitřnímu nebo vnějšímu použití. V období zimního nečasu se doporučuje umístit výrobek na chráněné místo, aby se zachovaly co nejlepší barvy.

**SK** • Dôležité pokyny na uschovanie. Pozor! Pre zamedzenie rizik spojených s balením (príslušenstvo, umelohmotné obaly, nafukovací nástavec, nástroje na zostavenie výrobku, atď.) odstráňte všetky prvky, ktoré nie sú súčasťou hračky. Hračka určená na montáž zodpovednou dospelou osobou. **UPOZORNENIE!** Nikdy nedovolte deťom hrať sa bez dozoru dospeléj osoby. Všetky reklamácie musia obsahovať doklad o zakúpení (pokladničný lístok). Súčiastky musí od seba oddeliť dospelá osoba nástrojom, aby boli odstránené ostré hrany. Produkt musí byť nainštalovaný na rovnej horizontálnej ploche. Použite podložku pre tlmenie nárazov pri používaní na tvrdom povrchu, napr. betón, asfalt. Vyberte voľné miesto bez prekážok (min. 2 m okolo výrobku) tak, aby hracie funkcie neboli obmedzované a aby bola zaisťovaná bezpečnosť, tzn. bez plotov, garáží, domov, bazénov, visiacich vetví, potrubia alebo elektrických káblov. Na začiatku každej hry skontrolujte stav výrobku (montáž, ochrana, plastové a/alebo elektrické diely). V prípade potreby dotiahnite skrutky alebo znovu pripevnite bezpečnostné prvky a hlavné časti. Ak zistíte chybu, nepoužívajte výrobok, pokiaľ nebude opravený. Nedodržanie inštrukcií môže spôsobiť pád, prevrátenie alebo rôzne ďalšie poškodenie. V zimnom období chráňte hračku pred prudkým úderom, ktoré by ju mohli znehodnotiť. Všetky zmeny originálnej hračky (napr. doplnenie príslušenstva) musia byť uskutočnené v súlade s pokynmi predajcu hračky. Poškodené súčiastky musia byť vymenené podľa pokynov výrobcu. **UPOZORNENIE!** Len pre domáce použitie. Určené na vnútorné alebo vonkajšie použitie. V období zimného nečasu sa doporučuje umiestniť výrobok na chránené miesto, aby sa zachovali čo najlepšie farby.

**PL** • Ważne informacje – należy zachować. **OSTRZEŻENIE!** Aby uniknąć niebezpieczeństw związanych z opakowaniem (zaczepty, folia plastikowa, końcówka do pompowania, narzędzia do montażu wyrobu. itp.,...), należy usunąć wszystkie elementy, które nie są częściami zabawki. Do montażu przez osobę dorosłą. **OSTRZEŻENIE!** Nigdy nie należy zostawiać bawiącego się dziecka bez nadzoru osoby dorosłej. Przy każdej reklamacji należy okazać dowód zakupu (paragon). Rodzic lub opiekun powinien usunąć z części wszystkie plastikowe/

metalowe zabezpieczenia, aby uniknąć ostrych krawędzi. Instalacja musi być wykonana na płaskiej poziomej powierzchni. Nie należy instalować na twardych powierzchniach typu beton lub asfalt; chyba że zastosuje się warstwę amortyzującą. Wybierz miejsce wolne od jakichkolwiek przeszkód (minimalnie 2 metry od produktu), które nie zakłóci zabawy i nie spowoduje niebezpieczeństwa. Unikaj miejsc takich jak: ogrodzenia, baseny, garaże, domy, wiszące gałęzie, rury lub przewody elektryczne. Przed każdą zabawą należy regularnie sprawdzać stan produktu (montaż, zabezpieczenia, części plastikowe i/ lub elektryczne). Dokręć lub umocowaj elementy zabezpieczające i główne elementy, jeżeli zachodzi potrzeba. Jeżeli zostanie stwierdzona usterka, nie używaj do momentu naprawy. Nieprzestrzeganie zaleceń może grozić upadkiem, przewróceniem lub uszkodzeniem. W okresie zimowym, nie uderzać w zabawkę ze względu na ryzyko uszkodzenia. Wszelkie zmiany w oryginalnej zabawce (np. dodanie dodatkowych akcesoriów) należy wprowadzać zgodnie z załączoną instrukcją producenta zabawki. Uszkodzone elementy należy wymieniać zgodnie z instrukcjami producenta. **OSTRZEŻENIE!** Wyłącznie do użytku domowego. Przeznaczony do użytku w pomieszczeniach i na zewnątrz. W przypadku złych warunków atmosferycznych lub w okresie zimowym zaleca się umieszczenie produktu w pomieszczeniu dla zapewnienia zachowania kolorów.

**ES** - Важни указания, които трябва да бъдат запазени. Внимание! За избягване на опасностите свързани с опаковката (ленти, пластмасово фолио, мундшук за надуване, инструменти за сглобяване на продукта, и т.н.), отстранете всички елементи, които не са предназначени за игра. Трябва да се монтира от възрастни отговорни лица. **ВНИМАНИЕ!** Не оставяйте никога детето да играе без надзор от възрастен. При заявяване на рекламация, изпращайте и доказателство за извършената покупка (касавата бележка). Частите трябва да бъдат разделени от възрастен с помощта на инструмент, за да се избегне нараняване от рещечите ръбове. Тази част трябва да бъде поставена върху равна и хоризонтална повърхност. Да не се поставя върху твърд под, като бетон или тухли: в противен случай трябва да се поставят омекотяващи повърхности. Изберете място, без ограничения (най-малко 2 метра около продукта), така че функциите на играта да не бъдат възпрепятствани и безопасността да е гарантирана, без огради, гаражи, къщи, басейн, висящи клони, тръби или електрически кабели. Проверявайте редовно в началото на всяка игра състоянието на продукта: монтаж, защита, пластмасови части и/или електрически части). Да се проверяват редовно защитните и основните елементи и същите да бъдат притягани или отново фиксирани. Ако се установи дефект, изделието може да бъде ползвано наново, едва когато е ремонтирано. Неспазването на тези указания може да доведе до падане, преобръщане или да допринесе всякакви други увреждания. През зимата играчката не бива да бъде излагана на тежки удари, същата би могла да бъде повредена. Всяко изменение на оригиналната играчка (например добавяне на аксесоар) трябва да се извърши съгласно инструкциите предоставени от търговеца на оригиналната играчка. Дефектните съставни елементи трябва да бъдат заменени съгласно инструкциите на производителя. **ВНИМАНИЕ!** За употреба само в домашни условия. Предвидено за употреба във вътрешни помещения и на открито. При лошо време и през зимата изделието трябва незабавно да се постави на склад и по-специално да се запазят по-дълго цветовете.

**RO** - Păstrați aceste instrucțiuni importante. Atenție! Pentru a evita pericolul asociat ambalajului (elemente de fixare, folie de plastic, duză de umflare, scule pentru asamblarea produsului, etc.), eliminați toate elementele care nu fac parte din jucărie. Jucăria trebuie montată sub supravegherea unui adult responsabil. **ATENȚIE!** Nu lăsați niciodată un copil să se joace fără a fi supravegheat de un adult. Toate reclamațiile trebuie să fie însoțite de dovada cumpărării (bonul de casă). Piesele trebuie să fie netezite de un adult cu ajutorul unui instrument pentru a evita marginile tăioase. Ansamblul trebuie instalat pe un teren plan și orizontal. A nu se instala pe terenuri dure, din beton sau bitum; în caz contrar, trebuie utilizate suprafețe de absorbție a șocurilor. Alegeți o zonă fără niciun obstacol (min. 2 m în jurul produsului), care să nu împiedice funcțiile de joacă și să nu afecteze siguranța, cum ar fi garduri, piscină,

garaje, case, ramuri care atârână, țevi sau cabluri electrice. Verificați regulat starea produsului la începutul fiecărei sesiuni de joc (asamblarea, protecția, piese din plastic și / sau piese electrice). Strângeți sau refaceți elementele de siguranță și părțile principale dacă este necesar. Dacă se constată un defect, nu folosiți produsul până nu a fost reparat. Nerespectarea instrucțiunilor poate provoca căderi, răsturnări sau diferite tipuri de deteriorare. În timpul perioadei de iarnă, nu aplicați șocuri violente asupra jucăriei deoarece există riscul de deteriorare. Orice modificare adusă jucăriei originale (de exemplu adăugarea unui accesoriu) trebuie efectuată în conformitate cu instrucțiunile furnizate de vânzătorul jucăriei originale. componentele defectuoase trebuie înlocuite respectând instrucțiunile prevăzute de fabricant. **AVERTISMENT!** Numai pentru uz domestic. Destinat utilizării în interior sau în exterior. Se recomandă ca, în caz de vreme nefavorabilă sau în timpul iernii, să se păstreze produsul la adăpost pentru a se asigura o mai bună păstrare a culorii acestuia.

**GR** - Σημαντικές πληροφορίες που πρέπει να φυλάξετε. Προειδοποίηση! Για να αποφευχθούν οι κίνδυνοι που συνδέονται με τη συσκευασία (παρελκόμενα, πλαστικά περιτυλίγματα Βαλβίδα φουσκώματος, εργαλεία για τη συναρμολόγηση του προϊόντος, κτλ.) απομακρύνετε όλα τα είδη που δεν αποτελούν τμήμα του παιχνιδιού. Παιχνίδι που πρέπει να συναρμολογηθεί από υπεύθυνο ενήλικα. **ΠΡΟΣΟΧΗ!** Μην αφήνετε τα παιδιά να παίζουν χωρίς επίτηρησή από κάποιον ενήλικα. Κάθε παράπονο πρέπει να συνοδεύεται από την απόδειξη αγοράς (ταμειακή απόδειξη). Τα εξαρτήματα πρέπει να λύνονται από ενήλικα με εργαλείο γιατί οι άκρες κόβουν. Το σύστημα πρέπει να τοποθετείται σε επίπεδο και οριζόντιο έδαφος. Να μην εγκατασταθεί πάνω σε σκληρό δάπεδο, όπως μετόν ή ασφάλτος, αλλά σε επιφάνεια που να απορροφά τους κραδασμούς. Διαλέξτε ένα μέρος όπου δεν υπάρχουν εμπόδια (τουλάχιστον 2 μέτρα γύρω από το προϊόν) ώστε να μην παρεμποδίζονται οι λειτουργίες του παιχνιδιού και να είναι εξασφαλισμένη η ασφάλειά του – φράκτες, γκαράζ, σπίτια, πισίνα, κλαδιά που κρέμονται, σωλήνες ή ηλεκτρικά καλώδια. Ελέγχετε τακτικά την κατάσταση του παιχνιδιού (συναρμολόγηση, προστατευτικά συστήματα, πλαστικά και/ή ηλεκτρικά μέρη). Ξανασφίξτε ή ξαναστερεώστε τα στοιχεία ασφαλείας και τα κύρια μέρη, αν χρειαστεί. Αν διαπιστώσετε ελάττωμα, μην χρησιμοποιείτε το προϊόν παρά μόνο αφού το επιδιορθώσετε. Η μη τήρηση των οδηγιών μπορεί να προκαλέσει πτώση, αναποδογύρισμα ή διάφορες ζημιές. Κατά τη χειμερινή περίοδο, μη χτυπάτε βία το παιχνίδι διότι υπάρχει κίνδυνος να του κάνεται ζημιά. Οποιαδήποτε τροποποίηση του παιχνιδιού (π.χ. η πρόσθεση κάποιου αξεσουάρ) πρέπει να πραγματοποιείται σύμφωνα με τις οδηγίες που παρέχονται από τον πρωτεύοντα πωλητή του παιχνιδιού. Τα ελαττωματικά εξαρτήματα πρέπει να αντικαθίστανται σύμφωνα με τις οδηγίες του κατασκευαστή. **ΠΡΟΕΙΔΟΠΟΙΗΣΗ!** Μόνο για οικιακή χρήση. Προορίζεται για χρήση μέσα ή έξω. Σε περίπτωση κακοκαιρίας ή το χειμώνα, για να προφυλάξετε κυρίως τα χρώματα, συνιστάται να το βάξετε μέσα.

**SI** - Informacije proizvajalca shranite za kasnejšo uporabo. Opozorilo! Da se izognete tveganjem v povezavi s pakiranjem (dodatki, plastični ovoji, ustnik za napihovanje, orodje za montažo izdelka itd.), odstranite vse elemente, ki niso del igrače. Igračo naj sestavi odgovorna odrasla oseba. **OPOZORILO!** Nikoli ne dovolite otroku, da se igra brez nadzora odrasle osebe. V primeru uveljavljanja reklamacije morate obvezno priložiti račun prodajalca. Plastične povezovalne spojke med posameznimi sestavnimi deli mora odstraniti odrasla oseba tako, da pri tem ne nastanejo ostri robovi. Izdelek postavite na ravno površino. Izdelka ne postavljajte na trde podlage (beton ali asfalt), brez dodatne zaščite, ki ima funkcijo blazila. Izberite območje, kjer ni ovir (najmanj 2 m od izdelka), ki bi vplivale na delovanje izdelka, in kjer je zagotovljena varnost, npr. izdelka na primer ne uporabljajte brez ograje, v garaži, hiši, na baze-nu, pod vejami, cevmi ali električnimi kablji. Pred vsakim začetkom uporabe izdelka za igro preverite njegovo stanje (montaža, zaščita, plastični deli in/ali električni deli). Redno preverjajte varnostne in osnovne elemente in jih po potrebi ponovno zategnite ali pritrdite. V kolikor ugotovite napako, izdelka ne uporabljajte vse dokler ga ne popravite. Neupoštevanje navodil lahko izzove padec, prekuc ali nastanek drugih škod izdelka. Pozimi ne udarjajte po izdelku, saj ga lahko poškodujete. Kakršna koli izboljšava originalne igrače (na primer names-

titev dodatka) mora biti izvedena v skladu z navodili, ki jih je priložil proizvajalec originalne igrače. Poškodovane dele je treba zamenjati v skladu z navodili proizvajalca. **OPOZORILO!** Samo za domačo uporabo. Namenjeno za uporabo na prostem ali v notranjih zaprtih prostorih. Priporočamo, da izdelek v primeru slabega vremena in pozimi shranite v notranje zaprte prostore. Na ta način boste zagotovili daljšo VARNINGtojnost barv.

**IT** - Molimo da sačuvate ove upute radi eventualne prepiske. Upozorenje! Kako biste izbjegli opasnost u pogledu pakiranja (dodaci, plastični omoti, mlaznica za napuhavanje, alati za montažu proizvoda itd.) uklonite sve predmete koji nisu dio igračke. Postavljanje je dozvoljeno isključivo odraslim osobama. **UPOZORENJE!** Nikad ne dopustite djetetu da se igra bez nadzora odrasle osobe. U primjeru uvažavanje garancije morate obavezno priložiti račun prodavača. Dijelove treba odvojiti odrasla osoba pomoću alata kako bi se izbjegli ostri rubovi. Proizvod postavite na ravnu površinu. Proizvod ne postavljajte na tvrde površine (beton ili asfalt), bez dodatne zaštite, koji ima funkciju štitnika. Odaberite područje bez prepreka (najmanje 2 m od proizvoda) tako da ne utječu na funkcije igranja i ne naruše sigurnost, kao što su ograde, garaže, kuće, bazeni, grane koje vise, cijevi ili strujne žice. Na početku svake igre provjerite stanje proizvoda (montaža, zaštita, plastične i/ili električne dijelove). Redovito provjeravajte sigurnosne i osnovne elemente, te ih po potrebi ponovno zategnite ili pričvrstite. Ukoliko primjetite grešku, proizvod ne upotrebljavajte sve dok ga ne popravite. Nepoštivanje uputa može uzrokovati pad, prevrtanje ili druge štetne posljedice. Zimi ne udarajte po proizvodu jer ga možete oštetiti. Sve izmjene na originalnoj igrački (na primjer dodavanje dodatne opreme) potrebno je izvršiti sukladno uputama isporučenim uz originalnu igračku. Neispravni dijelovi se moraju zamijeniti sukladno uputama proizvođača. **UPOZORENJE!** Samo za kućnu uporabu. Namijenjeno za upotrebu na otvorenom ili u zatvorenom prostoru. Preporučujemo da proizvod za vrijeme lošeg vremena i zimi spremite u nutarnje zatvorene prostore. Na taj način ćete produžiti rok upotrebe proizvoda.

**PL** - Lütfen olası yazışmalar için bu uyarıları saklayın. Uyarı! Ambalajla ilgili (bağlantı parçaları, plastik ambalaj ipi şişme başlığı, ürün montaj araçları vb.) tehlikeleri önlemek için, oyuncaya ait olmayan tüm parçaları çıkarın. Yetişkinler tarafından takılmalıdır. **DİKKAT!** Bir çocuğun dışarı yetişkin gözetimi altında olmadan oyun oynamasına izin vermemiz. Şikayetinizle birlikte satın alma kanıtını (makbuz) sunmanız gerekir. Parçalar arasındaki plastik bağlantılar, güvenlik amacıyla bir yetişkin tarafından çıkarılmalıdır. Ürün, düz ve yatay bir zemin üzerine kurulmalıdır. Bir darbe aldıktan sonra, yapılmadan beton veya asfalt gibi sert bir yüzey üzerine kurmayın. Oyun fonksiyonlarının engellenmemesi ve emniyetin sağlanması için, çevresi duvarla kapalı olmayan, herhangi bir engelle karşılaşmayacak bir alan seçin (ürünün çevresinde en az 2 metrelik alan), garaj ve ev içinde kullanmayın, havuzlardan, sarkan dallardan, kanalizasyon veya elektrik kablolarından uzak durun. Her oyundan önce ürünün durumunu (donanımı, korumaları, plastik kısımları ve/veya elektrikli parçaları) düzenli olarak kontrol edin. Güvenlik elemanlarını ve ana parçaları sıkıştırın veya gerekirse yeniden sıkıştırın. Eğer bir kusur saptırırsanız, tamir edilinceye kadar ürünü kullanmayın. Talimatlara uyulmaması düşünmeye, takılmaya veya çeşitli bozukluklara neden olabilir. Kiş döneminde, oyuncayı hızla çarpmayın, zarar görebilir. Oyuncak üzerinde yapılan değişiklikler (örn. aksesuar ekleme-leri), orijinal oyuncak perakende satıcısı tarafından verilen talimatlara uygun olmalıdır. Hasarlı parçaların imalatçı talimatlarına uygun olarak değiştirilmeleri gerekmektedir. **<0> UYARI!** Sadece ev içi kullanımlar için. İç mekanda veya dış mekanda kullanım için tasarlanmıştır. Kötü havalarda veya kiş aylarında renklerin daha uzun süre korunması için ürünün iç mekanda muhafaza edilmesi tavsiye edilir.

**RU** - Важные сведения: хранить! Внимание! Чтобы избежать опасностей, связанных с упаковкой (шнуры, пластиковые пленка, насос для накачивания, инструменты для сборки устройства и т. д.), уберите все предметы, не являющиеся игрушками. Игрушку должен собирать взрослый, отвечающий за ребенка. **ВНИМАНИЕ!** Никогда не оставляйте играющего ребенка без присмотра взрослых. Все претензии должны сопровождаться свидетельством

покупки (кассовый чек). Взрослый должен убрать пластиковое соединение между деталями с помощью инструмента, чтобы не оставалось острых краев. Изделие должно устанавливаться на ровной горизонтальной поверхности. Не устанавливайте на твердых поверхностях типа твердого пола, бетона ала асфальта. В противном случае следует подложить амортизирующее покрытие. Выберите свободное место (минимум 2 метра вокруг изделия) таким образом, чтобы элементы игры не мешали и была обеспечена безопасность: вдали от заборов, гаражей, домов, бассейна, висящих ветвей, труб и линий электропередач. В начале каждой игры проверяйте состояние изделия (сборка, защита, пластиковые детали и/или электродетали). Затягивайте и закрепляйте предохранительные элементы и основные части по мере необходимости. При обнаружении дефекта не используйте изделие до его устранения. Несоблюдение инструкций может привести к падению, опрокидыванию и другим повреждениям. В зимний период нельзя допускать сильных ударов по изделию, из-за которых оно может повредиться. Любые изменения в оригинальной игрушке (например, добавление аксессуаров) должны выполняться в соответствии с инструкцией продавца к данной игрушке. Дефектные детали необходимо заменить согласно инструкции изготовителя. **ВНИМАНИЕ!** Только для использования в быту. Для использования внутри и вне помещения. В ненастный или зимний период рекомендуется хранить изделие в защищенном месте, чтобы, в частности, сохранить расцветку.

**U**-Зберігайте цю інструкцію на випадок можливого використання у майбутньому. Увага! Щоб вберегтися від небезпек, пов'язаних з упаковкою (мотузку, пластикову плівку Наконечник для надування, інструменти для збирання продукту, тощо), приборіть всі предмети, що не є іграшками. Іграшка повинна збиратися тільки дорослими. **УВАГА!** Ніколи не залишайте дитину, яка грається, без нагляду дорослих. Будь-яку скаргу повинен супроводжувати доказ придбання (квитанція). Деталі повинні бути обробленими дорослими за допомогою інструменту для уникання ріжучих країв. Встановлювати лише на рівній, горизонтальній поверхні. Не встановлюйте на твердій поверхні, такий як бетон або асфальт, без накладення поштвопоглинаючого покриття. Виберіть вільну ділянку (відстань до виробу мін. 2 м), бо різні споруди наприклад, огорожа, гараж, будинок, плавальний басейн, трубопроводи або електричні доти можуть порушити функціонування і пошкодити захист приладу. На початку кожної гри перевіряйте стан виробу (збірка, захист, пластикові деталі і електродеталі). Затягніть або зафіксуйте елементи і основні частини, якщо це необхідно. Якщо виявлена несправність, не використовуйте

пристрій, поки воно не буде відремонтовано. Недотримання інструкції може спровокувати падіння, перекидання або пошкодження. У холодну пору року не піддайте іграшку сильним ударам щоб уникнути її поломки. Будь-які зміни в оригінальній іграшці (наприклад, додавання аксесуарів) повинні виконуватися відповідно до інструкції продавця до даної іграшки. Дефектні деталі необхідно замінити згідно з інструкцією виробника. **УВАГА!** Тільки для домашнього використання. Зроблено для внутрішнього або зовнішнього використання. Тримайте продукт в приміщенні, в погану погоду та на протязі зими, аби запобігти втраті кольору.

**E**-Oluline teave, mis tuleks alles hoida. Hoiatus! Pakendiga (kinnitused, plastist pakkematerjalid, täispuhumisest, toote koostamise tööriistad jne) seotud ohtude ennetamiseks eemaldage kõik esemed, mis ei ole mänguasja osad. Mänguasja tuleks kokku panna vastutava täiskasvanu poolt. **HOIATUS!** Ärge kunagi lubage lastel mängida ilma täiskasvanu järelevalveta. Kaebustele tuleb lisada ostu tõendav dokument (kviitung). Teravate äärte vältimiseks peab täiskasvanu eemaldama osade vahelised plastikut või metallist ühendused. Seade tuleb paigaldada tasasele horisontaalsele pinnale. Mitte paigaldada kõvale pinnale, nt. betoonile või asfaldile, ilma lööke summutava pinnakatteta. Valige takistustevaba ala (vähemalt 2 m tootest), kus ei ole mängimist segavaid ja ohtlikke objekte, nt. aiad, ujumisbassein, garaažid, majad, rippuvad aksid, torud või elektrijuhtmed. Kontrollige toote seisukorda (koost, kaitset, plastikosad ja/või elektrilised osad) regulaarselt enne iga mängukorda. Vajadusel pingutage või keerake turvaelemendid ja põhiosad kinni. Defekti avastamisel ärge kasutage toodet kuni see on parandatud. Juhiste mittejärgimine võib põhjustada kukkumist, ümberminemist või muud lagunemist. Talveperioodil vältige lööke tootele, sest see võib mänguasja vigastada. Kõik alge toote kohandused (näiteks tarviku lisamine) tuleb teostada vastavalt mänguasja alge edasimüüja edastatud juhistele. Defektsed osad tuleb vahetada välja tootja juhiseid järgides. **HOIATUS!** Ainult kodukasutuseks. Kasutamiseks nii selve- kui välitingimustes. Halva ilma korral ja talve soovitame hoiustada toodet sisetingimustes, et tagada värvide pikemaajalisem püsivus.

**U**-Svarbi informacija, kurią būtina išsaugoti. Dėmesio! Kad išvengtumėte pavojų, susijusių su pakuote (priedais, plastiko plėvele, pripūtimo antgaliu, produkto montavimo įrankiais ir pan.), nuimkite visus elementus, kurie nėra žaislo sudėtinė dalis. Žaislą turi sumontuoti atsakingas suaugęs asmuo. **DĖMESIO!** Niekada neleiskite vaikui žaisti be suaugusiojo priežiūros. Reiškiant pretenziją būtina pateikti pirkimo įrodymą (kasos kvitą). Suaugusysis privalo įrankius iškarpyti dalių jungtis, kad neliktų aštrių kraštų. Produktą reikia įrengti ant kietos žemės, betono ar asfalto; kitu atveju būtina

naudoti amortizuojančius paviršius. Pasirinkti vietą, kurioje nėra kliūčių (mažiausiai 2 metrus aplink produktą), kur būtų galima netrukdomai ir saugiai žaisti nekludant tvorų, baseinų, garažų, namų, medžių šakų, vamzdžių ar elektros kabelių. Prieš kiekvieną žaidimo sesiją reguliariai tikrinkite produkto būklę (konstrukciją, apsauginius elementus, plastikines dalis ir arba) elektrines dalis). Jei reikia, priveržkite arba iš naujo pritvirtinkite apsauginius elementus ir pagrindines dalis. Aptikus defektą produktą nenaudoti, kol jis nebus pataisytas. Nesilaikant nurodymų galima sukelti kritimą, nuvirtimą ar įvairius apgadinimus. Žiemos metu produkto negalima smarkiai trankyti, nes galima sugadinti. Bet kokius originalaus žaislo pakeitimus (pvz., priedo uždėjimą) reikia atlikti laikantis originalaus žaislo pakeičimo pateiktų instrukcijų. Sugedusias dalis reikia pakeisti laikantis gamintojo nurodymų. **DĖMESIO!** Skirtas tik buitiniams naudojimui. Skirtas naudoti viduje arba lauke. Kad produkto spalvos ilgiau išliktų nepakitusios, darganotu oru ir žiemą rekomenduojama laikyti pastogėje.

**U**-Svarīga informācija saglabāšanai. Uzmanību! Lai izvairītos no iespējamiem ar iepakojumu saistītiem riskiem (skavas, plastikāta plēve, uzpūšanas uzgalis, instrumentu izstrādājuma montāžai utt...), noņem nest visu, kas nav rotālijas sastāvdaļa. Rotālietu jāmontē atbildīgajam pieaugušajam. **UZMANĪBU!** Nelaut bērniem spēlēt bez pieaugušo uzraudzības. Ikvienai sūdzībai jāpievieno pirkumu apstiprinošs dokuments (kasas čeks). Daļu atvienošanu veic pieaugušais ar attiecīgiem instrumentiem, lai izvairītos no asām malām. Uzstādīt uz plakana un horizontālas virsmas. Neuzstādīt uz cieta pamata, piemēram, betona vai bituma. Izmantot amortizējošas virsmas. Izmantot brīvu laukumu (nepieciešami vismaz 2 m brīvas telpas apkārt izstrādājumam), lai netraucētu spēles funkcionalitāti un garantētu drošību. Spēle uzstādāma laukumā bez vārņiem, izvairoties no garāžu, māju, baseinu, nokarenu zaru, kanalizācijas vai elektrības vadu tuvuma. Pirms katras spēles sesijas regulāri pārbaudīt izstrādājuma stāvokli (savienojuma vietasm aizsargelementus, plastmasas daļas un/vai elektriskās sastāvdaļas). Nepieciešamības gadījumā pievilkt vai no jauna piestiprināt drošības elementus un galvenās daļas. Ja tiek konstatēti bojājumi, izstrādājumu nelietot, pirms nav veikts remonts. Norādījumu neievērošana var izraisīt kritienu, savēršanos vai dažādu bojājumu. Ziemas periodā, nesist asi pa rotaļlietu, lai izvairītos no bojājumiem. Jebkuras izmaiņas, kas veiktas ar sākotnējo rotaļlietu (piemēram, kāda aksesuāra pievienošana), veicamas saskaņā ar izplatītāja sniegtajām instrukcijām. Bojātās daļas jāaizvieto, atbilstoši ražotāja instrukcijām. **UZMANĪBU!** Lietot vienīgi ģimenes lokā. Parredzēts izmantošanai iekštelpās vai ārā. Sliktos laika apstākļos vai ziemas periodā, lai saglabātu krāsu, ieteicams uzglabāt telpās.

التعليمات الهامة المطلوب الاحتفاظ بها.  
تحذيراً لإزالة المخاطر المتعلقة بالتغليف (المحقات والغلاف البلاستيكي، إلى آخره و صلة اللق، أدوات النفخ، أدوات التخلص من جميع العناصر التي لا تعتبر جزءاً من اللعبة. يجب أن يقوم بتجميع هذه اللعبة شخص بالغ مسنون تخذراً لا تسمح للطفل باللعب بدون إشراف شخص بالغ. يجب عدم استعمال هذا المنتج قبل تركيبه بشكل صحيح.

يجب مراقبة الأطفال الذين يقل عمرهم عن أربع سنوات من قبل شخص راشد. كل شكوى يجب أن يرفق بها دليل الشراء (إصال الخزينه).

يجب نزع الوصلات البلاستيكية المتبقية بين القطع من قبل شخص راشد بواسطة أداة لتجنب الحافات القاطعة. معايير. يجب تركيب المجموعة فوق أرض مستوية ومسطحة.

لا يجوز القيام بالتركيب على أرض صلبة، مثل الخرسانة أو القبر بل بوضي بالاستعمال على سطوح مرنة ومخمدة للخدمات.

تعتبر منطقة خالية تماماً من أي عوائق (2 متر على الأقل من المنتج) والتي لا تتعارض مع وقف اللعب ولا تعترض بالمشي، مثل الأسيجة أو الفرش أو المنار أو حذاء السلة أو الفرع السعفة أو الأتية أو الأشياء المشابهة.

في بداية كل جلسة للعب، افحص بانتظام حالة المنتج (التجميع، و/أو الحماية، و/أو الأجزاء البلاستيكية و/أو الأجزاء الكهربائية)

يجب إعادة شد أو تثبيت عناصر السلامة والأجزاء الأساسية عند الضرور إذا لاحظت أي عيب لا تستعمل المنتج إلا بعد إصلاح العيب.

إن عدم الالتزام بالإرشادات قد يكون سبباً في السقوط أو الانقلاب أو الإضرار المخططه بالمنتج.

ثناء موسم الشتاء لا تحيط بنفس اللعبة حتى لا تلحق بها الضرور.

يجب أنأنت يتوافق أي تعديل يتم إجراؤه في اللعبة الأصلية (مثل إضافة ملصق على سبيل المثال) مع التعليمات المقدمة من قبل موزع التجربة الأصلي للعبة

يجب استعمال الأجزاء التي يمسبها عيب وفقاً لتعليمات المصنع. مخصص للإستعمال العائلي

معد للإستعمال في الداخل أو الخارج

في حالات تقلب الطقس أو خلال فترات الشتاء، يتصح إدخال المنتج في أماكن الحفظ على ألوانه.

**⚠ WARNING:**  
Never allow a child to play without adult supervision.

**⚠ WARNING:**  
Toy must be assembled by an adult, as it contains hazardous points or edges. A sharp tool shall be used