

SI • Informacije proizvajalca shranite za kasnejšo uporabo. Opozorilo! Da se izognete tveganjem v povezavi s pakiranjem (dodatki, plastični ovoji, ustnik za napihovanje, orodje za montažo izdelka itd.), odstranite vse elemente, ki niso del igrače. Igrača ni sestavi odgovorna odrasla oseba. OPOZORILO! Izdelka ni uporabljajo otroci starejši od 36 mesecev. Neprimerna oblika in velikost. Plastične povezovalne spojke med posameznimi sestavnimi deli mora odstraniti odrasla oseba tako, da pri tem ne nastanejo ostri robovi. OPOZORILO! Nikoli ne dovolite otroku, da se igra brez nadzora odrasle osebe. Uporabljajte z zaprtimi čevlji. Starši morajo zagotoviti pravilno namestitve zavornega sistema. Pred igro otroke opozorite na nevarnosti in jih seznanite z varnostnimi napotki. Ta igrača zahteva skrbno ravnanje, je uporabljajte z veliko previdnostnih ukrepov za preprečitve nesreč, padcev ali šoka, ki bi lahko privedli do poškodb vas osebno ali pa ostalih. OPOZORILO! Ne uporabljajte na javnih cestah. Uporabljajte za enega otroka na obeh vodovarnih ravneh. Vožl ne smete uporabljati v bližini strmin, cest, stopnic, bazenov, stopnic, jarkov, bazenov in ostalih vodnih površin. Pred vsakim začetkom uporabe izdelka za igro preverite njegovo stanje (montaža, zaščita, plastični deli in/ali električni deli). V kolikor ugotovite napako, izdelka ne uporabljajte vse dokler ga ne popravite. Neupoštevanje navodil lahko izzove padec, prekuc ali nastanek drugih škod izdelka. Tehnične postopke naj izvede odrasla oseba. V primeru uveljavljanja reklamacije morate obvezno priložiti račun prodajalca.

HR • Molimo da sačuvate ove upute radi eventualne prepiske. Upozorenje! Kako biste izbjegli opasnost u pogledu pakiranja (dodatci, plastični omoti, mlaznica za naphavanje, alati za montažu proizvoda itd.) uklonite sve predmete koji nisu dio igračke. Postavljanje je dozvoljeno isključivo odraslim osobama. UPOZORENJE! Nije namijenjeno za djecu stariju od 36 mjeseci. Neprikladan dizajn i veličina. Dijelove treba odvojiti odrasla osoba pomoću alata kako bi se izbjegli oštri rubovi. UPOZORENJE! Nikad ne dopustite djetetu da se igra bez nadzora odrasle osobe. Kod upotrebe pripazite da dijete ima zatvorene cipele. Stariji - odrasle osobe moraju osigurati pravilno namještanje sistema kočenja. Prije igre upozorite djecu na opasnosti i savjetujte ih sigurnosnim napućima. Ova igračka zahtjeva pažljivo rukovanje, koristite je s puno opreza kako biste izbjegli nesreće, padove ili udarce koji bi mogli dovesti do vaših ili tuđih osobnih povreda. UPOZORENJE! Ne upotrebljavajte na javnim cestama. Koristiti za jedno dijete na obje vodovarne ravne. Izbjegavajte opasna mjesta kao što su staze, ceste, bazeni i druga područja s vodom. Na početku svake igre provjerite stanje proizvoda (montažu, zaštitu, plastične i/ili električne dijelove). Ukoliko primjetite grešku, proizvod ne upotrebljavajte sve dok ga ne popravite. Nepoštovanje uputa može uzrokovati pad, prevrtanje ili druge štetne posljedice. Tehničke postupke neka izvede odrasla osoba. U primeru uvažavanja garancije morate obavezno priložiti račun prodavca.

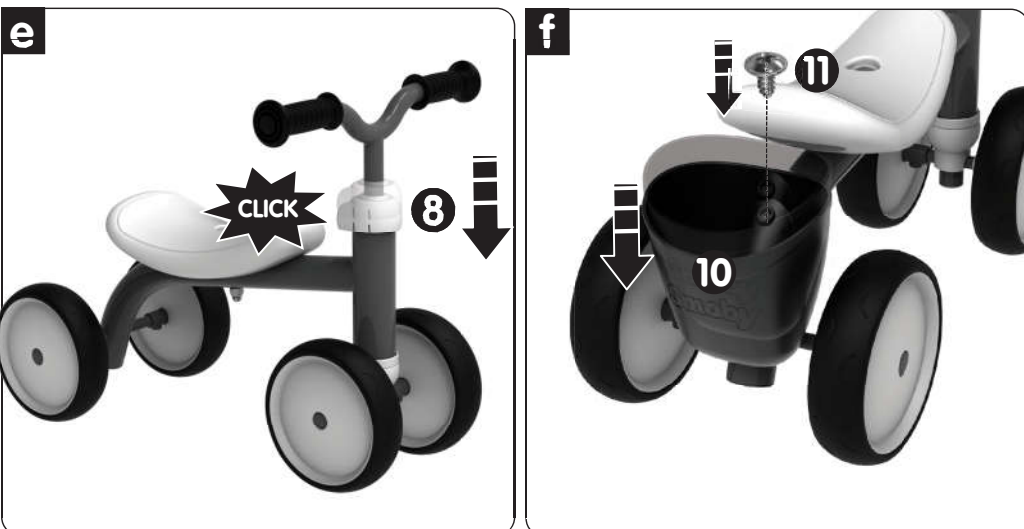
TR • Lütten olası yazışmalar için bu uyarıları saklayın. Uyarı! Ambalajla ilgili (bağlantı parçaları, plastik ambalaj ipi şişme başlığı, ürün montaj araçları vb.) tehlikeleri önlemek için, oyuncuğa ait olmayan tüm parçaları çıkarın. Yetişkinler tarafından takılmalıdır. DİKKAT! 36 aydan küçük çocuklar kullanmamalıdır. Uygunuz tasarımı ve boyut. Parçalar arasındaki plastik bağlantılar, güvenlik amacıyla bir yetişkin tarafından çıkarılmalıdır. DİKKAT! Bir çocuğun asla yetişkin gözetimi altında olmadan oyun oynamasına izin vermeyin. Ayakkabıları giyilmiş şekilde kullanın. Ebeveynler, siper sistemlerinin kullanılmasını sağlamalıdır. Dfaaliyete başlamadan önce çocuklarla uyarılar, güvenlik göstergeleri ve tehlikeler konusunda konuşun. Bu oyuncak belli bir beceri seviyesi gerektirir, kullanıcının veya üçüncü şahısların hasar görebileceği kazalardan, düşmelerden ve çarpmalardan kaçınmak için dikkatli kullanılması gerekmektedir. UYARI! Kamuya açık alanlarda kullanmayınız. Yatay düzlemde tek seferde sadece bir çocuk için kullanılmalıdır. Araçlar, yüze havuzların, merdivenlerin, tepelerin, sokakların veya yükseltilerin yakınında kullanılmamalıdır. Her oyundan önce ürünün durumunu (donanımı, korumaları, plastik kısımları ve/veya elektrikli parçaları) düzenli olarak kontrol edin. Eğer bir kusur saptırırsanız, tamir edilinceye kadar ürünü kullanmayın. Talimatlarla uyulmaması düşünceler, taklamlara veya çeşitli bozukluklara neden olabilir. Kurulum ve sökme işlemleri yetişkinler tarafından yapılmalıdır. Şikayetinizde birlikte satın alma kantını (makbuz) sunmanız gerekir.

RU • Важные сведения: хранить! Внимание! Чтобы избежать опасностей, связанных с упаковкой (шнуры, пластиковая пленка, засадка для нахивания, инструменты для сборки устройства и т. д.), уберите все предметы, не являющиеся игрушками. Игрушку должен собирать взрослый, отвечающий за ребенка. ВНИМАНИЕ! Не использовать для детей старше 36 месяцев. Размер и конструкция не приспособлены. Взрослый должен убрать пластиковое соединение между деталями с помощью инструмента, чтобы не оставались острые края. ВНИМАНИЕ! Никогда не оставляйте играющего ребенка без присмотра взрослых. Использовать с закрытой обувью. Родители должны позаботиться о наличии блокирующих приспособлений в надлежащих местах. Обсудите с детьми эти предупреждения, указывая по безопасности и возможные опасности, перед тем, как приступать к игре. Эта игрушка требует ловкости и осторожности при использовании, чтобы избежать несчастных случаев, падений и столкновений, в которых могут быть травмированы и пользователь, и другие лица. ВНИМАНИЕ! Не использовать на общественных дорогах. Для одновременного использования только одним ребенком, на горизонтальной поверхности. Избегайте опасных мест, таких как уклоны, улицы, места вблизи лестниц, ям, бассейнов и других мест скопления воды. В начале каждой игры проверяйте состояние изделия (сборка, защита, пластиковые детали и/или электродетали) При нахождении дефекта не используйте изделие до его устранения. Несоблюдение инструкций может привести к падению, опрокидыванию и другим повреждениям. Технические работы должны производиться взрослым. Все претензии должны сопровождаться свидетельством покупки (кассовый чек).

UA • Зберігайте цю інструкцію на випадок можливого використання у майбутньому. Увага! Щоб вберегтися від небезпек, пов'язаних з упаковкою (мотузки, пластикова плівка Наконечник для надування, інструменти для збирання продукту, тощо), прибери всі предмети, що не є іграшками. Іграшка повинна збиратися тільки дорослими. UA Увага! Не призначений для дітей старше 36 міс. Розміри і дизайн не адаптовані. Деталі повинні бути оброблені дорослими за допомогою інструменту для уникання різючих країв. УВАГА! Ніколи не залишайте дитину, яка грається, без нагляду дорослих. UA Використовуйте з закритим взуттям Батьки повинні ретельно перевіряти стан установки системи гальмування. Перед початком гри уважно роздивіться з дитиною зазначені застереження та попередьте дитину про можливі небезпеки. Ця іграшка потребує спритності та обережності в користуванні, щоб уникнути нещасних випадків, падіння та заткнення, в яких можуть бути травмовані і користувачі, і інші особи. УВАГА! Не користуватися на проїжджій частині доріг та вулиць. Для одночасного використання тільки однією дитиною, на горизонтальній поверхні. Машинами не дозволяється користуватися поблизу басейнів, сходів, пагорбів, доріг чи на ухили. На початку кожної гри перевіряйте стан виробу (збірку, захист, пластикові деталі і електродеталі) Якщо виявлена несправність, не використовуйте пристрій, поки воно не буде відремонтовано. Недотримання інструкції може спровокувати падіння, перекидання або пошкодження. Складання та розбирання має проводитися дорослими. Будь-яку скаргу повинен супроводжувати доказ придбання (квитанція).

EE • Oluline teave, mis tuleks alles hoida. Hoiatus! Pakendiga (kinnitused, plastist pakematerjalid, täispuhumise otsak, toote koostamise tööriistad jne) seotud ohtude ennetamiseks eemaldage kõik esemed, mis ei ole mänguasja osad. Mänguasja tuleks kokku panna vastutava täiskasvanu poolt. HOIATUS! Mitte kasutamiseks üle 36 kuu vanuste lastele. Ebasobiv kuju ja suurus. Teravate äärte vältimiseks peab täiskasvanu eemaldama osadevahelised plastikust või metallist ühendused. HOIATUS! Ärge kunagi lubage lastel mängida ilma täiskasvanu järelevalveta. Kasutada ainult kinniste jalanõudega. Lapsevanemad peavad tagama blokeerimissüsteemide paigaldamise. Enne tegevuste alustamist peab lastega läbi arutama hoiatused, ohutusjuhised ja võimalikud ohud. See mänguasja eeldab käteosavust; kasutajat või teise lähedalviibivaid inimesi vigastada võivate õnnetuste, kukkumiste või kokkupõrgete vältimiseks tuleb seda kasutada ettevaatlikult. HOIATUS! Mitte kasutada avalikel teedel. Kasutamiseks ainult ühele lapsele korraga, horisontaalsel pinnal. Vältida tuleks ohtlikke kohti, nt. kaldteesid, maanteeid, alasid treppeid, kraavide, basseineid ja teiste veekogude läheduses. Kontrollige toote seisukorda (koost, kaitset, plastikosid ja/või elektrilised osad) regulaarselt enne iga mängukorda. Defekti avastamisel ärge kasutage toodet kunni see on parandatud. Juhiste mittejärgimine võib põhjustada kukkumist, ümberminemist või muud lagunemist. Tehnilisi kohandusi peaks läbi viima vastutav täiskasvanu. Kaebustele tuleb lisada ostu tõendav dokument (kvitтинг).

LT • Svarbi informacija, kurią būtina išsaugoti. Dėmesio! Kad išvengtumėte pavojų, susijusių su pakuote (priedais, plastikos plėvele, pripūtimo antgaliu, produkto montavimo įrankiais ir pan.), nuimkite visus elementus, kurie nėra žaislo sudėtinė dalis. Žaislą turi sumontuoti atsakingas suaugęs asmuo. DĖMESIO! Negalima naudoti vyresniems nei 36 mėnesių amžiaus vaikams. Netinkamas dydis ir dizainas. Suaugusis privalo įrankių iškarpyti dalių jungtis, kad neliktų aštrių kraštų. DĖMESIO! Niekada neleiskite vaikui žaisti be suaugusiojo priežiūros. Naudoti uždarais batais. Tėvai privalo pasirūpinti blokavimo sistemos pritaissymu. Prieš pradėdami užsiėmimą paaiškinkite vaikams spėjimus, saugos nurodymus ir galimus pavojus. Šio žaislo naudojimas reikalauja miklumo; naudoti atsargiai, kad būtų išvengta avarijų, kritimų ir susidūrimų, galinčių sužeisti naudotoją arba greta esančius asmenis. DĖMESIO! Nenaudoti viešajame kelyje. Vienu metu gali naudoti tik vienas vaikas, ant horizontalaus paviršiaus. Saugotis pavojingų vietų, tokių kaip statūs keliai, gatvės, šalia laiptų, griovių, baseinų ir kitų vandens telkinių. Tik kiekvieną žaidimo sesiją reguliariai tikrinkitąją, apsauginius elementus, plastikinius dalis ir (arba) elektrinius dalis). Aptikus defektą produkto nenaudoti, kol jis nebus pataisytas. Nesilaikant nurodymų galima sukelti kritimą, nuvirtimą ar įvairius apgadinius. Techninius reguliavimus privalo atlikti suaugusis. Reiškiant pretenziją būtina pateikti įrodymą (kasos kvitą).



FR • Renseignements importants à conserver.Attention ! Pour écarter les dangers liés à l'emballage (attaches, film plastique, embout de gonflage, outils pour assembler le produit. etc....) enlever tous les éléments qui ne font pas partie du jouet.Jouet à monter par un adulte responsable.ATTENTION ! Ne doit pas être utilisé par des enfants de plus de 36 mois.Taille et conception non adaptées.Les pièces doivent être dégrappées par un adulte avec un outil pour éviter les bords coupants. ATTENTION ! Ne jamais laisser un enfant jouer sans la surveillance d'un adulte.A utiliser avec des chaussures fermées.Les parents doivent veiller à la mise en place du ou des dispositifs de blocage.Discuter avec les enfants des avertissements, des indications relatives à la sécurité et des risques éventuels avant de se consacrer à l'activité.Ce jouet requiert des qualités d'adresse, à utiliser avec prudence afin d'éviter les accidents, chutes et collisions susceptibles de blesser l'utilisateur ou des tiers.ATTENTION ! Ne pas utiliser sur la voie publique.Utilisation par un seul enfant à la fois sur un plan horizontal.Eviter les endroits dangereux tels que les chemins en pente, les rues, la proximité d'escaliers, de fossés, de piscines ou autres pièces d'eau.Vérifiez régulièrement l'état du produit au début de chaque session de jeu (assemblage, protection, les pièces en plastique et / ou les pièces électriques).Si un défaut est constaté, ne pas utiliser le produit avant qu'il ne soit réparé.Le non-respect des consignes pourrait provoquer une chute, un basculement ou diverses dégradations.Manipulations techniques à faire par un adulte.Toute réclamation doit être accompagnée de la preuve d'achat (ticket de caisse).

GB • Important information to be kept.Warning! To remove risks associated with packaging (attachments, plastic wrapping, inflation nozzle, product assembly tools. etc.) remove all items that are not part of the toy.Toy to be assembled by a responsible adult.WARNING! Not to be used by children over the age of 36 months.Unsuitable design and size.The plastic or metal links between parts should be removed by an adult to avoid sharp edges.WARNING! Never allow a child to play without adult supervision.Use with shoes closed.Parents must ensure the placing of the blocking systems.Discuss the warnings, the safety indications and any dangers with the children before starting the activity.This toy requires dexterity, to be used with care in order to avoid accidents, falls or collisions likely to injure the user or other people nearby.WARNING! Do not use on a public thoroughfare.For use by only one child at a time, on a horizontal surface.Avoid dangerous places such as sloping paths, roads, areas near to steps, ditches, pools and other areas of water.Check regularly at the start of each game session the condition of the product (assembly, protection, plastic parts and / or electric parts)If a defect is noted, do not use the product until it has been repaired.The non-respect of instructions could provoke falling, tipping over or various types of deterioration.Technical adjustments to be carried out by an adult.Any complaint must be accompanied by the proof of purchase (receipt).

DE • Wichtige Hinweise, die aufzuheben sind. Achtung! Um alle durch die Verpackung entstehenden Gefahren auszuschließen (Schnüre, Plastikfolie, Stutzen, Werkzeuge zur Montage des Produktes. usw. ...), entfernen Sie alle Elemente, die nicht Teil des Spielzeugs sind.Muss von einem verantwortlichen Erwachsenen zusammen gebaut werden.ACHTUNG! Nicht geeignet für Kinder von mehr als 36 Monaten.Größe und Konzeption nicht geeignet.Die Teile müssen von einem Erwachsenen mit einem Werkzeug abgetrennt werden, so dass keine schneidenden Kanten entstehen.ACHTUNG! Ein Kind niemals ohne Aufsicht eines Erwachsenen spielen lassen.Mit geschlossenem Schuhwerk verwenden.Die Eltern müssen das Anbringen der Verriegelungsvorrichtung(en) überwachen.Besprechen Sie mit den Kindern die Warnhinweise, die Anweisungen zur Sicherheit und die eventuellen Gefahren, bevor Sie sie spielen lassen.Dieses Spielzeug erfordert Geschicklichkeit. Deshalb bitte bei der Benutzung Vorsicht walten lassen, um Unfälle, Stürze und Zusammenstöße, bei denen der Benutzer oder Dritte verletzt werden könnten, zu vermeiden.ACHTUNG! Nicht auf öffentlichen Verkehrswegen verwenden.Nutzung bitte immer nur von einem Kind und auf einer horizontalen Fläche.Gefährliche Orte vermeiden, wie zum Beispiel Wege mit Gefälle, Straßen, die Nähe von Treppen, von Gruben, Swimmingpools oder andere Wasserflächen.Überprüfen Sie den Zustand des Produkts (Zusammenbau, Schutzfunktion, Kunststoff- und/oder Elektroteile) ehe damit gespielt wird.Wird ein Fehler festgestellt, darf das Produkt erst wieder verwendet werden, wenn es repariert wurde.Die Nichtehaltung dieser Anweisungen kann zu einem Sturz, einem Umkippen oder verschiedenen Schäden führen.Diese technischen Handgriffe sind von einem Erwachsenen durchzuführen.Bei Reklamationen den Kaufnachweis mitschicken (Kassenschein).

NL • Belangrijke inlichtingen die u moet bewaren.WAARSCHUWING! Om gevaren verbonden aan de verpakking (riemen, plastic folie, oppomp-opzetstuk, gereedschap om het product in elkaar te zetten. enz.) te vermijden, verwijder alle onderdelen die geen deel van het speelgoed uitmaken.Door een aansprakelijke volwassene te monteren speelgoed.WAARSCHUWING! Niet te gebruiken door kinderen ouder dan 36 maanden.Niet overeenstemmende maat en uitvoering.De plastic bandjes die de onderdelen onderling vasthouden moeten door een volwassene met een stuk gereedschap verwijderd worden om het ontstaan van scherpe randen te voorkomen.WAARSCHUWING! Laat het kind nooit zonder toezicht van een volwassene spelen.Gebruiken met gesloten schoenen.De ouders moeten toezien op de installatie van de vergrendelingsvoorzieningen.Bespreek met de kinderen de waarschuwingen, de aanwijzingen omtrent de veiligheid en de eventuele risico's alvorens te starten met de activiteit.Dit speelgoed vergt enige behendigheid en dient met de nodige voorzichtigheid te worden gebruikt om ongevallen, vallen of botsingen die kunnen leiden tot letsel aan de gebruiker of derden te vermijden.WAARSCHUWING Niet op de openbare weg gebruiken.Mag tegelijkertijd slechts door één kind op een horizontaal vlak worden gebruikt.Vermijd gevaarlijke plaatsen zoals hellende wegen, straten, trappen, greppels, zwembaden of andere wateroppervlaktes.Alvorens te spelen, controleer de staat van het product (montage, beveiligingen, plastic en/of elektrische onderdelen)Indien er een gebrek wordt geconstateerd, het product repareren en vervolgens gebruiken.Het niet in acht nemen van de aanwijzingen kan leiden tot vallen, kantelen, of andere beschadigingen.Technische manipulaties moeten door een volwassene worden verricht.Elke klacht moet worden vergezeld door het aankoopbewijs (kassabon).

ES • Informaciones importantes que deben conservarse. ¡ADVERTENCIA! Para evitar los peligros relacionados con el embalaje (ataaduras, láminas de plástico, boquilla de inflado y herramientas para el montaje del producto.etc....) deseche todos los materiales que no forman parte del juguete.Juguete que requiere ser montado por un adulto responsable. ¡ADVERTENCIA! No debe utilizarse por niños mayores de 36 meses. Tamaño y diseño no adaptado.La atadura de plástico entre las piezas deberá quitarla un adulto con una herramienta para evitar los bordes cortantes. ¡ADVERTENCIA! Nunca permita que los niños jueguen sin supervisión de un adulto.Se utilizará con zapatos cerrados . Los padres deben velar a la colocación del o de los dispositivos de bloqueo.Informe a los niños de las advertencias, indicaciones relacionadas con la seguridad y de los riesgos eventuales antes de que empiecen sus actividades.Este juguete requiere cierta destreza para manejarlo. Utilice con precaución para evitar accidentes, caídas o choques que podrían lesionar al usuario o a terceros. ¡ADVERTENCIA! No utilizar en la vía pública.A utilizar únicamente por un solo niño a la vez y sobre una superficie plana.Evite los lugares peligrosos, como las cuestras, las calles, la proximidad de escaleras, fosos, piscinas u otras instalaciones de agua.Verificar regularmente y al inicio de cada sesión de juego el estado del producto (montaje, protecciones, partes de plástico y/o eléctricas).Si se observa algún defecto, no utilice el producto antes de que este reparado.No respetar estas instrucciones podrían provocar una caída, vuelcos o deterioraciones diversas. Manipulaciones técnicas que deben ser realizadas por un adulto.Cualquier reclamación debe ir acompañada con el justificante de compra (ticket de caja).

PT • Informações importantes a guardar.Atenção! Para eliminar perigos ligados à embalagem (fixadores, películas de plástico, ponteira de enchimento, ferramentas para montar o produto.etc.), retire todos os elementos que não fazem parte do produto.Brinquedo para ser montado por um adulto responsável.ATENÇÃO! Não deve utilizado por crianças com mais de 36 meses.Tamanho e concepção não adaptados.As peças devem ser separadas por um adulto munido de uma ferramenta para limar as arestas vivas, cortantes.ATENÇÃO! Nunca deixe uma criança brincar sem a supervisão de um adulto.A utilizar com sapatos fechados.Os pais devem cuidar pela colocação do ou dos dispositivos de bloqueio.Discutir com as crianças sobre as advertências, indicações relativas à segurança e os eventuais riscos antes de se consagrãr à actividade. Este brinquedo requer alguma habilidade. Utilize com cuidado, de modo a evitar acidentes, quedas e colisões que possam magoar o utilizador ou outras pessoas.ATENÇÃO! Não utilizar na via pública.Utilização por uma criança de cada vez numa superfície horizontal.Evitar os locais perigosos tais como os caminhos inclinados, as ruas, a proximidade de escadas, de valas, de piscinas ou outras divisões com água.Verifique regularmente no início de cada utilização o estado do produto (montagem, protecção, peças de plástico e/ou peças eléctricas).Se for verificado algum defeito, não utilize o produto até o defeito ser reparado.O desrespeito dos conselhos poderá provocar uma queda, um desequilíbrio ou diversas degradações.Manipulações técnicas a serem feitas por um adulto.Qualquer reclamação deve ser acompanhada da prova de compra (talão de caixa).

IT • Informazioni importanti da conservare.AVVERTENZA! Per evitare ogni pericolo legato agli imballaggi (attacchi, fogli di plastica, Valvola di gonfiaggio, utensili per montare il prodotto.etc.), togliere tutti gli elementi che non fanno parte del prodotto.Il gioco deve essere montato da una persona adulta responsabile.AVVERTENZA ! Non adatto da bambini di età superiore a 36 mesi.Misura e progetto non adatti.Per evitare il contatto con i bordi taglienti, la linguetta plastica tra le varie parti deve essere rimossa da un adulto. AVVERTENZA! Non lasciare mai giocare i bambini senza la sorveglianza di un adulto.Da utilizzare con calzature chiuse.Si raccomanda ai genitori di verificare il posizionamento del o dei dispositivi di bloccaggio.Prima di dedicarsi al gioco, informate i bambini circa le avvertenze, le indicazioni relative alla sicurezza e i rischi eventuali.Questo prodotto richiede destrezza e deve essere utilizzato con prudenza per evitare il rischio di incidenti, cadute o collisioni che potrebbero causare infortuni all'utente o a terzi.AVVERTENZA! Non utilizzare su strade pubbliche.Fare utilizzare da un bambino per volta su una superficie orizzontale.Evitare ambienti pericolosi, tipo percorsi in pendenza, strade, in prossimità di scale, di fosse, di piscine o di altri depositi d'acqua.All'inizio di ogni sessione di gioco, verificare le condizioni del prodotto (montaggio, protezioni, parti in plastica e/ o parti elettriche).Qualora si rilevi un guasto, prima di riutilizzare il prodotto, provvedere all'adeguata riparazione.La mancata osservanza delle disposizioni potrebbe essere causa di cadute, oscillazione o altri tipi di problemi.Le manipolazioni tecniche dovranno essere effettuate da un adulto.Qualsiasi reclamo deve essere accompagnato dalla prova d'acquisto (scontrino di cassa).

DK • Gem disse vigtige oplysninger. Advarsel! For at undgå risikoer, som er relateret til emballagen (vedhæftninger, plastikemballage, oppustningsmundstykke, værktøj til at samle produktet. osv.), bedes du fjerne alle dele, som ikke er en del af legetøjet.Legøtjet skal samles af en ansvarlig voksen.ADVARSEL ! Må ikke anvendes af børn over 36 måneder.Størrelsen og designet er ikke velegnet.Delene skal skilles ad af en voksen ved hjælp af et værktøj for at undgå skarpe kanter. ADVARSEL! Lad aldrig barnet lege uden voksenopsyn.Må kun benyttes med lukkede sko, aldrig med sandaler.Førelldre skal overvåge påsætning af blokeringsanordningerne. Tal med børnene om advarsler og anvisninger, der vedrører sikkerheden, samt eventuelle risici, for aktiviteten påbegyndes.Dette legetøj kræver visse færdigheder af brugeren og skal bruges med forsigtighed for at undgå ulykker, fall og kollisioner, der kan skade brugeren eller tredjemand.ADVARSEL! Må ikke anvendes på offentlig vej.Kun egnet til brug for ét barn ad gangen; på en vandret overflade.Undgå farlige steder, f.eks. skråninger, veje, tæt på trapper, grøfter, swimmingpools og andre vandbassiner.Før brug bør produktets tilstand, f.eks. samlinger, beskyttelses-, plast- og/eller elektriske dele, regelmæssigt kontrolleres.Hvis der opdages en defekt, må produktet ikke anvendes, før det er repareret.Manglende overholdelse af disse anvisninger kan medføre sturt, tipping eller diverse beskadigelser.Teknisk forarbejde, der skal udføres af en voksen.Ved enhver reklamation skal der vedlægges købsbevis (kassebon).

SE • Viktigt information som ska sparas.Varning! För att eliminera riskerna i samband med förpackningen (bilagor, plastfilm, uppblåsningsmunstycke, verktyg för montering av produkten.osv.), ta bort alla objekt som inte är en del av leksaken.Leksak som skall monteras av ansvarig vuxen.VARNING! Bör inte användas av barn äldre än 36 månader.Storlek och utformning ej anpassade för barn under 3år.Plasten mellan de olika delarna bör avlägsnas av vuxen för att undvika att barnet kommer i kontakt med de vassa kanterna. VARNING !Låt aldrig barnet leka utan vuxen tillsyn. Bör ej användas med öppna skor. Föräldrarna bör övervaka installationen och blockeringen.Tala med barnen om de varningar som ges, om anvisningarna beträffande säkerhet och de eventuella riskerna innan de börjar med utförandet.Denna leksak kräver färdighet och ska användas med försiktighet för att undvika olyckor, fall eller kollisioner som troligen kommer att skada användaren eller andra människor i närheten.VARNING! Får inte användas på allmän väg.Får endast användas av ett barn i taget, på en horisontell yta.Undvik farliga platser såsom backiga vägar, gator, närhet av trappor, diken, simbasänger eller andra vattensamlingar.Kontrollera regelbundet produktens tillstånd före varje spelomgång (montering, skydd, plastdetaljer och/eller elektriska delar).Om ett fel konstateras får produkten inte användas förrän den är reparerad.Om givna råd inte respekteras kan detta förorsaka ett fall, att redskapet välter eller andra skador.Tekniska handlingar som bör utföras av vuxen.Alla reklamationer bör åtföljas av inköpsbevis (kassakvitto).

FI • Tärkeät tiedot, jotka on säilytettävä.Varoitus! Pakkaukseen liittyvien riskien poistamiseksi (kinnittimet, muovikäareet, Täyttösuutin, tuotteen kokoamistyökalut. jne.), poista kaikki materiaali, joka ei kuulu leluun.Lelun saa koota vain vastuullinen aikuinen.VAROITUS! Ei sovellu yli 36 kuukauden ikäisille lapsille.Ennen käyttöä lelu tulee säätää oikean kokoiseksi ja asettaa paikalleen.Aikuisen on irrotettava osat toisistaan jonkin työkalun avulla terävien reunojen välttämiseksi. VAROITUS! Älä koskaan anna lapsen leikkiä ilman aikuisen valvontaa.Käytetään umpinaisten kenkien kanssa.Vanhempien on huolehdittava lukkiutussuojan tai -osien asentamisesta.Keskustelee lasten kanssa varoituksista, turvaohteista ja mahdollisista riskeistä ennen leikin aloittamista.Tämä lelu vaatii taitoa, jotta onnettomuudet, kaatumiset ja törmäilyt sekä käyttäjän tai muiden lähellä olevien loukkaantumiset vältetään.VAROITUS! Ei saa käyttää yleisellä tiellä.Vain yhden lapsen käyttöön kerrallaan vaakaosoralla pinnalla.Vältä vaarallisia paikkoja, kuten rinteessä olevia teitä, katujta tai portaitkojen, ojein, uima-altaiden tai muiden vesialtaiden läheisyydessä olevia paikkoja.Tarkista säännöllisesti ennen jokaista leikkimistä tuotteen kunto (kokooppon, suojaukset, muoviset ja/tai säikköosat).Jos leikkivälineessä havaitaan jokin vika, välineettä saa käyttää vasta korjauksen jälkeen.Ohjeiden laiminlyönnin seurauksena voi olla putoaminen tai leikkivälineen kaatuminen tai vahingoittuminen.Teknisiä korjauksia saavat tehdä vain aikuiset.Kaikkien valitusten liitteenä on toimitettava ostotodistus (kassakuitti).

NO • Ta vare på disse viktige opplysningene.Advarsel! For å fjerne all fare som er forbundet med innpakningen (vedlegg, innpakkingsplast, blåsemunnstykke, verktoy for montering av produkt. m.m.), fjern alle objekter som ikke er en del av leken.Må monteres av en voksen.ADVARSEL! Skal ikke brukes av barn over 36 måneder.Uhensiktsmessig design og størrelse.Plastikkbånd mellom delene skal fjernes av en voksen person med verktøy for å unngå skarpe kanter. ADVARSEL! La aldri barnet leke uten oppsyn av en voksen.Brukes med sko. Foreldre må sikre plasseringen av sperring systemene.Forklar advarslene, sikkerhets indikasjonene og farene med barnet før bruk. Denne leken krever ferdighet og skal brukes med forsiktighet for å unngå ulykker, fall eller kollisioner som trolig vil forårsake skade på brukeren eller andre i nærheten.ADVARSEL! Ikke til bruk på offentlig sted.Skal brukes av ett barn om gangen, på en horisontal overflate. Unngå farlige steder sånn som bakker, veier, trapper, grøfter, basseng og vann.Kontroller tilstanden på produktet (montering, beskyttelse, plast- og/eller elektriske deler) før hver gang det lekes med. Dersom du oppdager en feil, må ikke produktet brukes for feilen er reparert.Manglende respekt for bruksanvisning kan forårsake fall, velting eller forskjellige skader. Evtver teknisk inngrep skal gjøres av en voksen.Ved reklamasjon må kittinger medbringes.

HU • Fontos információk.Figyelmeztetés! A csomagolányaggal (tartozékok, műanyag göngyöleg, fűvószelep, szerszámok a termék összeszerelésére. stb.) csopkolatos veszélyek elkerülése érdekében távolítsd el a mindent, ami nem képezi a játék részét.A játékot csak felfelé felöltő rakhatja össze.FIGYELEMZETTES! 36 hónaposnál idősebb gyerekek részére nem ajánlott. Korhoz nem adaptált méret és elgondolás. A műanyag alkatrészeket egy megfelelő szerszámmal felszerelkezett felnőtt kell szétbontsa, hogy elkerülje az éles széleket. FIGYELEMZETTES! Soha ne engedje a gyermeket felnőtt felügyelet nélkül játszani! Csukott cipővel használandó. A szülőknél fel kell ügyelni a blokkoló berendezés(ek) helyzetételére. Mielőtt a tevékenységhez hozzáfogna, beszélje meg a gyerekekkel a figyelmeztetéseket, a biztonságra vonatkozó utasításokat és az esetleges kockázatokat. Ez a játék ügyességet igényel, óvatosan használja a balesetek, esés és ütközés elkerülése érdekében, amelyek során a használó vagy más személy megsérülhet. FIGYELMEZTES! Ne használja a kőzútkaton. Egyszerre csak egy gyerek használhatja, vízszintes felületen. Kerülje el a veszélyes helyeket, mint például az emelkedő ösvényeket, az útakat, a lépcsők közelségét, az árkokat, a vízmedencéket vagy más vizes helyeket. Rendszeresen ellenőrizze a termék állapotát a játék kezdetekor (összeszerelés, védelem, műanyag és/vagy elektromos alkatrészek). Ha egy hiba megállapításra kerül, ne használja a terméket annak kijavítása előtt. A rendelkezések áthágása lezuhanások, feldőléshez vagy különböző tönkremenetekhez vezethet. A műszaki beavatkozásokat felnőtt kell végezze. Minden reklamáció a vásárlás bizonyítéka kell kísérjen (pénztárjegy).

CZ • Důležité pokyny k uschování. Pozor! Pro zamezení rizik spojených s balením (příslušenství, umělohmotné obaly, nafukovací nástavec, nástroje pro sestavení výrobku, atd.) odstraňte veškeré prvky, které nejsou součástí hračky. Hračka určená k montáži zodpovědnou dospělou osobou. **POZOR!** Nesmí být používáno dětmi staršími 36 měsíců. Nevhodná velikost a koncepce. Spojovací části musí odstranit dospělá osoba pomocí nástroje tak, aby se nevytvářely ostré hrany. **UPOZORNĚNÍ!** Nikdy nedovoďte dětem hrát si bez dozoru dospělé osoby. Používat se zavázanými botami. Rodiče musí dbát na umístění zařízení zablkování. Hovořte s dětmi o upozorněních, bezpečnostních pokynech et eventuálním nebezpečí před zahájením aktivity. Tato hračka vyžaduje určitou obratnost. Používejte opatrně, aby nedošlo k nehodám, pádům a srážkám, které by mohly zranit uživatele nebo třetí osoby. **UPOZORNĚNÍ!** Nepoužívat na veřejném prostranství. Použití pouze jedním dítětem najednou ve vodorovné rovině. Vyhnete se nebezpečným místům jako cestám do kopce, ulicím, blízkosti schodů, příkopů, bazénů a dalších vodních ploch. Na začátku každé hry zkontrolujte stav výrobku (montáž, ochrana, plastové a/nebo elektrické díly). Pokud zjistíte vadu, nepoužívejte výrobek, dokud nebude opraven. Nedodržení instrukcí může způsobit pád, převrácení nebo různá další poškození. Technické zátky, realizované dospělou osobou. Všechny reklamace musí obsahovat doklad o koupi (pokladniční lístek). **UPOZORNĚNÍ!** Abyste se vyhnuli nebezpečí udusení, nenechávejte je v dosahu malých ani větších dětí.

SK • Dôležité pokyny na uschovanie. Pozor! Pre zamedzenie rizík spojených s balením (príslušenstvo, umelohmotné obaly, nafukovací nástavec, nástroje na zostavenie výrobku, atď.) odstráňte všetky prvky, ktoré nie sú súčasťou hračky. Hračka určená na montáž zodpovednou dospelou osobou. Nesmie byť používané deťmi staršími 36 mesiacov. Nevhodná veľkosť a koncepcia. Súčiastky musí od seba oddeliť dospelá osoba nástrojom, aby boli odstránené ostré hrany. **UPOZORNENIE!** Nikdy nedovoľte deťom hrať sa bez dozoru dospelé osoby. Používať so zaviazanými topánkami. Rodičia musia dbať na umiestnenie zariadenia zablkovania. Hovorte s deťmi o upozorneniach, bezpečnostných pokynoch o eventuálnom nebezpečenstve pred zahájením aktivity. Táto hračka si vyžaduje určitú obratnosť. Používajte opatrne, aby nedošlo k nehodám, pádom a zrážkam, ktoré by mohli zranit používateľa alebo tretie osoby. **UPOZORNENIE!** Nepoužívajte na verejných komunikáciách. Použitie len jedným dieťaťom naraz vo vodorovnej rovine. Auto sa nesmie používať v blízkosti bazénu, schodov, kopca, ulice či stúpania. Na začiatku každej hry skontrolujte stav výrobku (montáž, ochrana, plastové a/alebo elektrické diely). Ak zistíte chybu, nepoužívajte výrobok, pokiaľ nebude opravený. Nedodržanie inštrukcií môže spôsobiť pád, prevrácenie alebo rôzne ďalšie poškodenie. Montáž a demontáž musí vykonať dospelá osoba. Všetky reklamácie musia obsahovať doklad o zakúpení (pokladničný lístok). **UPOZORNENIE!** Plastové vrecká môžu byť nebezpečné. Držte vrecko z dosahu batoliat a deťí, vyhnete sa tak nebezpečeniu zadusenía.

PL • Ważne informacje – należy zachować. OSTRZEŻENIE! Aby uniknąć niebezpieczeństw związanych z opakowaniem (zaczepy, folia plastikowa, Końcówka do pompowania, narzędzia do montażu wyrobu, itp., ...), należy usunąć wszystkie elementy, które nie są częściami zabawki. Do montażu przez osobę dorosłą. OSTRZEŻENIE! Nie nadaje się dla dzieci w wieku powyżej 36 miesięcy. Rozmiar i projekt nie dostosowane. Rodzic lub opiekun powinien usunąć z części wszystkie plastikowe/metalowe zabezpieczenia, aby uniknąć ostrych krawędzi. OSTRZEŻENIE! Nigdy nie należy zostawiać bawiącego się dziecka bez nadzoru osoby dorosłej. Używać w obuwii zamkniętym. Rodzice powinni sprawdzić instalację elementów blokujących. Należy omówić z dziećmi wszystkie ostrzeżenia i zalecenia dotyczące D6 bezpieczeństwa i ewentualne zagrożenia przed rozpoczęciem zabawy. Ta zabawka wymaga zrzeczności; używać ostrożnie, aby uniknąć wypadków, upadków i kolizji, które mogłyby doprowadzić do obrażeń ciała u użytkownika lub osób postronnych. OSTRZEŻENIE! Nie używać na drogach publicznych. Do używania tylko przez jedno dziecko na raz na poziomej i płaskiej powierzchni. Unikać miejsc niebezpiecznych takich jak nachylenia terenu, ulice, schody, rowy, baseny lub zbiorniki wody. Przed każdą zabawą należy regularnie sprawdzać stan produktu (montaż, zabezpieczenia, części plastikowe i/lub elektryczne). Jeżeli zostanie stwierdzona usterka, nie używać do momentu naprawy. Nieprzestrzeganie zaleceń może grozić upadkiem, przewróceniem lub uszkodzeniem. Czynności techniczne muszą być wykonywane przez osobę dorosłą. Przy każdej reklamacji należy okazać dowód zakupu (paragon). OSTRZEŻENIE! Worki plastikowe mogą być niebezpieczne. Aby zapobiec ryzyku uduszenia, nie należy pozostawiać worków w miejscu dostępnym dla niemowląt i dzieci.

BG • Важни указания, които трябва да бъдат запазени. Внимание! За избягване на опасностите свързани с опаковката (ленти, пластмасово фолио , тундрук за надуване, инструменти за сглобяване на продукта, и т.н.), отстранете всички елементи, които не са предназначени за игра. Трябва да се монтира от възрастни отговорни лица. **ВНИМАНИЕ!** Не е пригодно за деца на възраст повече от 36 месеца. Размерите и концепцията не са подходящи. Частите трябва да бъдат разделени от възрастен с помоща на инструмент, за да се избегне нараняване от режешите ръбове. **ВНИМАНИЕ!** Не оставяйте никога детето да играе без надзор от възрастен. Да се ползва със затворени обувки. Родителите трябва да наблюдават поставянето на блокиращите устройства. Обсъдете с децата указанията за сигурност и евентуално възможните опасности, преди да ги оставите да играят. Тази играчка изисква добро боравене, трябва да се използва с повишено внимание, за да се избегнат инциденти, падания и сблъсъци, които биха могли да наранят потребителя или трети лица. **ВНИМАНИЕ!** Да не се използва на открити обществени пътища. Да се използва от едно дете в хоризонтална равнина. Да се избягват опасни места като например пътища с наклон, улици в близост до стълби, дупки, канавки, ями, плувни басейни или други водни площи. Проверявайте редовно в началото на всяка игра състоянието на продукта монтаж, защита, пластмасови части и/или електрически части). Ако се установи дефект, izdelieto може да бъде ползвано наново, едва когато е ремонтирано. Неспазването на тези указания може да доведе до падане, преобръщане или да допринесе всякакви други увреждания. Тези технически манипулации трябва да бъдат изпълнени от възрастен човек. При заявяване на рекламации, изпращайте и доказателство за извършената покупка (касовата бележка). **ВНИМАНИЕ!** Найлоновите торбички могат да бъдат опасни. За да избегнете опасността от задушаване, дръжте тази торбичка далече от бебета и деца.

RO • Păstrați aceste instrucțiuni importante. Atenție! Pentru a evita pericolile asociate ambalajului (elemente de fixare, folie de plastic, duză de umflare, scule pentru asamblarea produsului, etc...), eliminați toate elementele care nu fac parte din jucărie. Jucăria trebuie montată sub supravegherea unui adult responsabil. **ATENȚIE!** A nu se utiliza de copii de peste 36 de luni. Mărimе și concepție neadaptate. Piesele trebuie să fie netezite de un adult cu ajutorul unui instrument pentru a evita marginile tăioase. **ATENȚIE!** Nu lăsați niciodată un copil să se joace fără a fi supravegheat de un adult. A se utiliza cu încălțăminte închisă. Părinții trebuie să asigure poziționarea sistemelor de blocare. Discuțați cu copiii avertizările, instrucțiunile privind siguranța și riscurile posibile înainte de a se dedica activității. Această jucărie necesită atenție deosebită, a se utiliza cu prudență pentru evitarea accidentelor, căderilor și ciocnirilor care ar putea răni utilizatorul sau terții. **ATENȚIE!** A nu se utiliza pe drumurile publice. A se utiliza de către un singur copil la un moment dat pe un plan orizontal. Evitați locurile periculoase cum ar fi drumurile în pantă, străzile, vecinătatea scării, șanțurile, piscinele sau alte ochiuri de apă. Verificați regulat starea produsului la începutul fiecărei sesiuni de joc (asamblarea, protecția, piese din plastic și / sau piese electrice). Dacă se constată un defect, nu folosiți produsul până nu a fost reparat. Nerespectarea instrucțiunilor poate provoca căderi, răsturnări sau diferite tipuri de deteriorare. Reglările tehnice trebuie realizate de către un adult. Toate reclamațiile trebuie să fie însoțite de dovada cumpărării (bonul de casă). **AVERTISMENT!** Pungile de plastic pot fi periculoase. Pentru a evita sufocarea, nu lăsați această pungă la îndemâna bebelușilor și a copiilor.

GR • Σημαντικές πληροφορίες που πρέπει να φυλάξετε. Προειδοποίηση! Για να αποφευχθούν οι κίνδυνοι που συνδέονται με τη συσκευασία (παρελκόμενα, πλαστικά περιτυλιγμένα Βαλβίδα φουσκώματος, εργαλεία για τη συναρμολόγηση του προϊόντος, κ.τ.λ.) απομακρύνετε όλα τα είδη που δεν αποτελούν τμήμα του παιχνιδιού. Παιχνίδι που πρέπει να συναρμολογηθεί από υπεύθυνο ενήλικα. **ΠΡΟΣΟΧΗ!** Δεν πρέπει να χρησιμοποιείται από παιδιά άνω των 36 μηνών. Μη κατάλληλο μέγεθος και σχεδιασμός. Τα εξαρτήματα πρέπει να λύνονται από ενήλικα με εργαλείο γατί οι άκρες κόβουν. **ΠΡΟΣΟΧΗ!** Μην αφήνετε τα παιδιά να παίζουν χωρίς επίτηρηση από κάποιον ενήλικα. Να χρησιμοποιείται με κλειστά παπούτσια. Οι γονείς πρέπει να φροντίζουν για την τοποθέτηση του ή των συστημάτων μπλοκαρίσματος. Συζητήστε με τα παιδιά για τις προειδοποιήσεις, τις εισηγμένες σχετικά με την ασφάλεια και τους ενδεχόμενους κινδύνους πριν ασχοληθείτε με τη δραστηριότητα. Αυτό το παιχνίδι απαιτεί επιδεξιότητα, να χρησιμοποιείται με σύνεση ώστε να αποφευχθούν ατυχήματα, πτώσεις και συγκρούσεις που μπορεί να τραυματίσουν τον χρήστη ή τρίτους. **ΠΡΟΕΙΔΟΠΟΙΗΣΗ!** Μην το χρησιμοποιείτε στο δημόσιο δρόμο. Χρήση από ένα μόνο παιδί κάθε φορά σε οριζόντια επιφάνεια. Αποφεύγετε τα επικίνδυνα σημεία όπως κατφόρες, δρόμοι, κοντά σε σκάλες, λάκκους, πισίνες ή άλλα σημεία με νερό. Ελέγχετε τακτικά την κατάσταση του παιχνιδιού (συναρμολόγηση, προστατευτικά συστήματα, πλαστικά και/ή ηλεκτρικά μέρη). Αν διαπιστώσετε ελάττωμα, μην χρησιμοποιείτε το προϊόν παρά μόνο αφού το επιδιορθώσετε. Η μη τήρηση των οδηγιών μπορεί να προκαλέσει πτώση, αναποδογύρισμα ή διάφορες ζημιές. Τεχνικοί χειρισμοί που πρέπει να γίνονται από ενήλικα. Κάθε παράπονο πρέπει να συνοδεύεται από την απόδειξη αγοράς (ταμειακή απόδειξη). **ΠΡΟΕΙΔΟΠΟΙΗΣΗ!** Οι πλαστικές σακούλες εγκυμονούν κινδύνους. Για να αποφεύγετε περιπτώσεις ασφυξίας παρακαλείστε να κρατάτε τη σακούλα μακριά από μικρά παιδιά και βρέφη.

