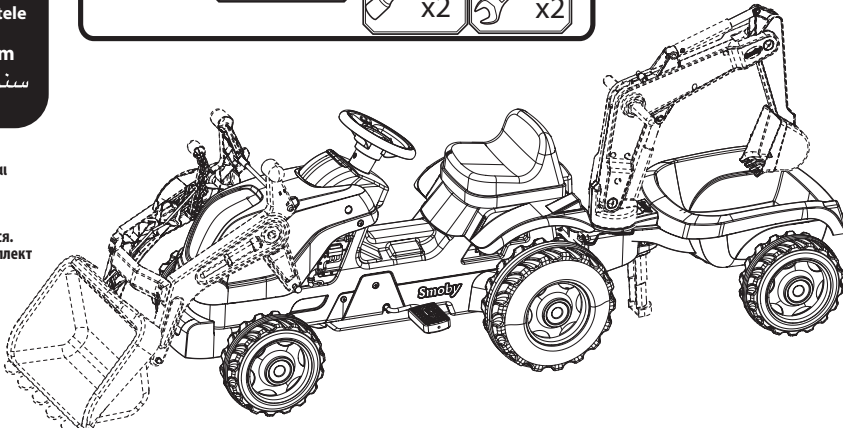
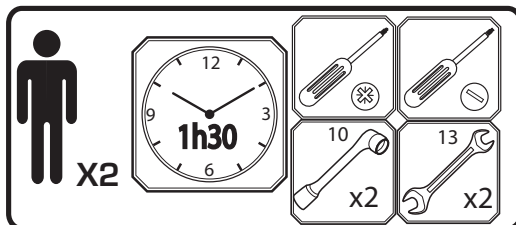


Smoby

F - ATTENTION!
 GB - WARNING!
 D - ACHTUNG!
 NL - WAARSCHUWING!
 E - ¡ADVERTENCIA!
 P - ATENÇÃO!
 I - AVVERTENZA!
 DK - ADVARSEL!
 S - VARNING!
 FIN - VAROITUS!
 N - ADVARSEL!
 H - FIGYELMEZTETÉS!
 CZ - UPOZORNĚNÍ!
 SK - UPOZORNENIE!

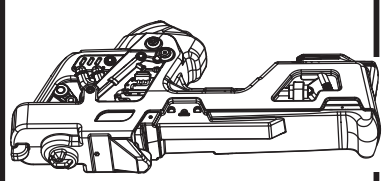

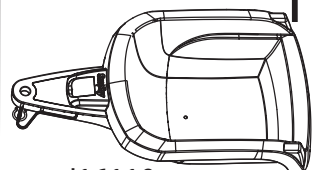
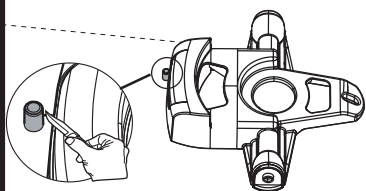

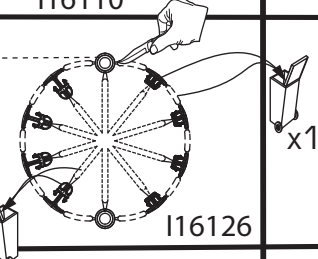
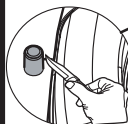
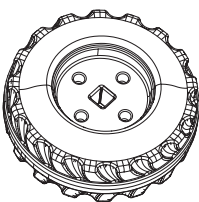
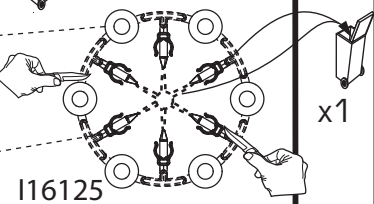
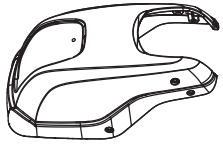


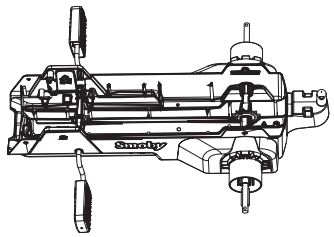
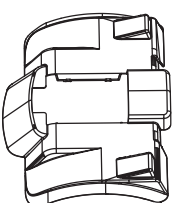




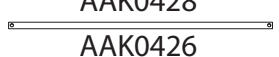
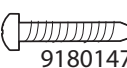
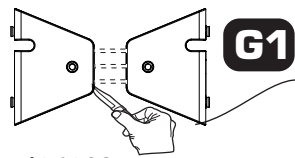
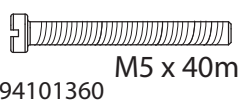
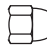
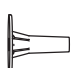



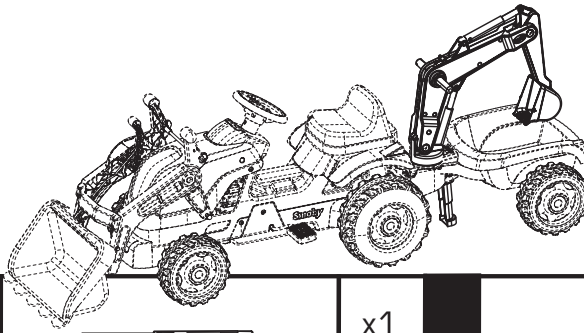
+3
 ans
 years
 Jahre
 jaar
 años
 anos
 anni
 år
 år
 vuotta
 är
 év
 let
 rokov
 lata
 години
 ani
 χρόνια
 سنوات



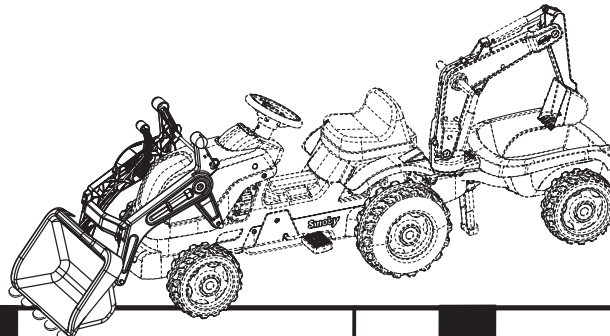
F - Outils non fournis
 GB - Tools not provided.
 D - Werkzeug nicht inbegriffen
 NL - Gereedschap niet inbegrepen
 E - Herramientas no incluidas
 P - Ferramentas não fornecidas.
 I - Utensili non forniti
 DK - Værktøj medfølger ikke.
 S - Verktyg ingår inte.
 FIN - Ei sisällää työkaluja
 N - Verktøy følger ikke med
 H - A szerszámok nem tartozéka
 CZ - Nářadí není součástí dodávky
 SK - Nariadenie nie je súčasťou dodávky
 PL - Narzędzia niedostarczone w zestawie.
 BG - Инструменти не са предоставени.

RO - Scule neinduse
 GR - Τα εργαλεία δεν περιλαμβάνονται
 SI - Orodje ni priloženo.
 HRV - Alati se ne isporučuju
 TR - Ürünle dahil değildir
 RUS - Инструменты не поставляются.
 UA - Інструменти не входять у комплект
 EST - Tööriistu ei ole kaasas.
 LT - Įrankių komplekte nėra
 LV - Rīki komplektā nav ietverti.
 •AR - الأدوات غير مُرفقة مع المنتج.

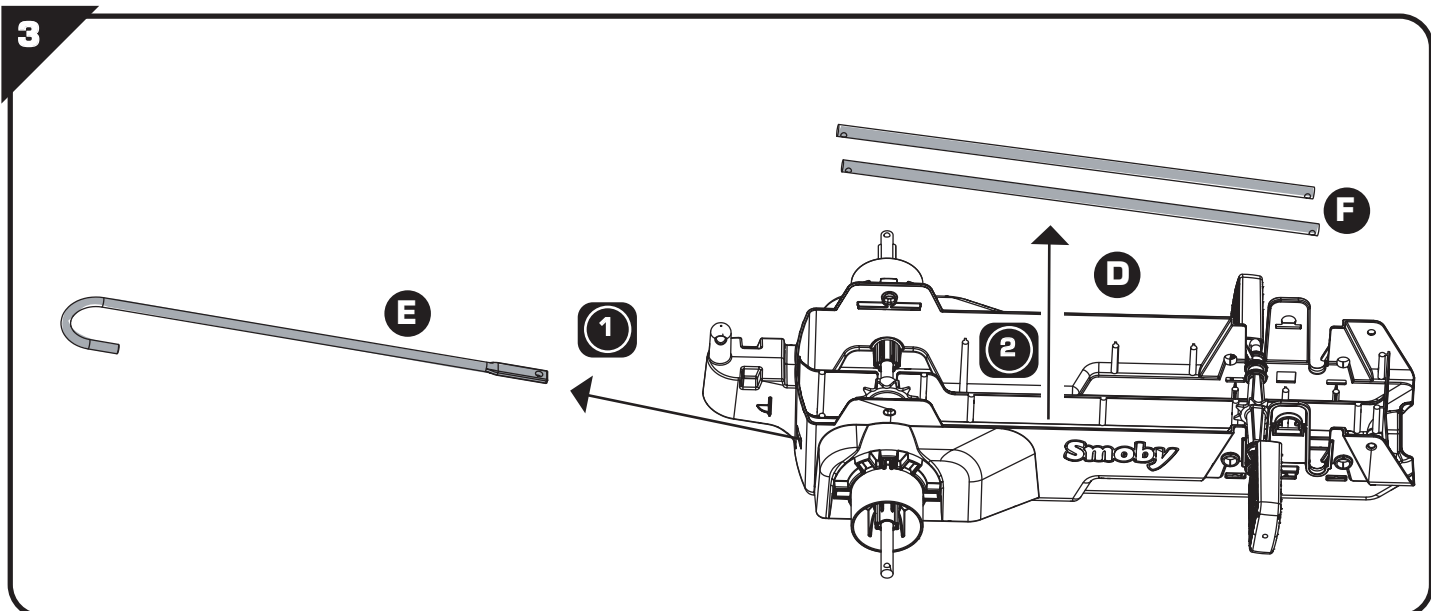
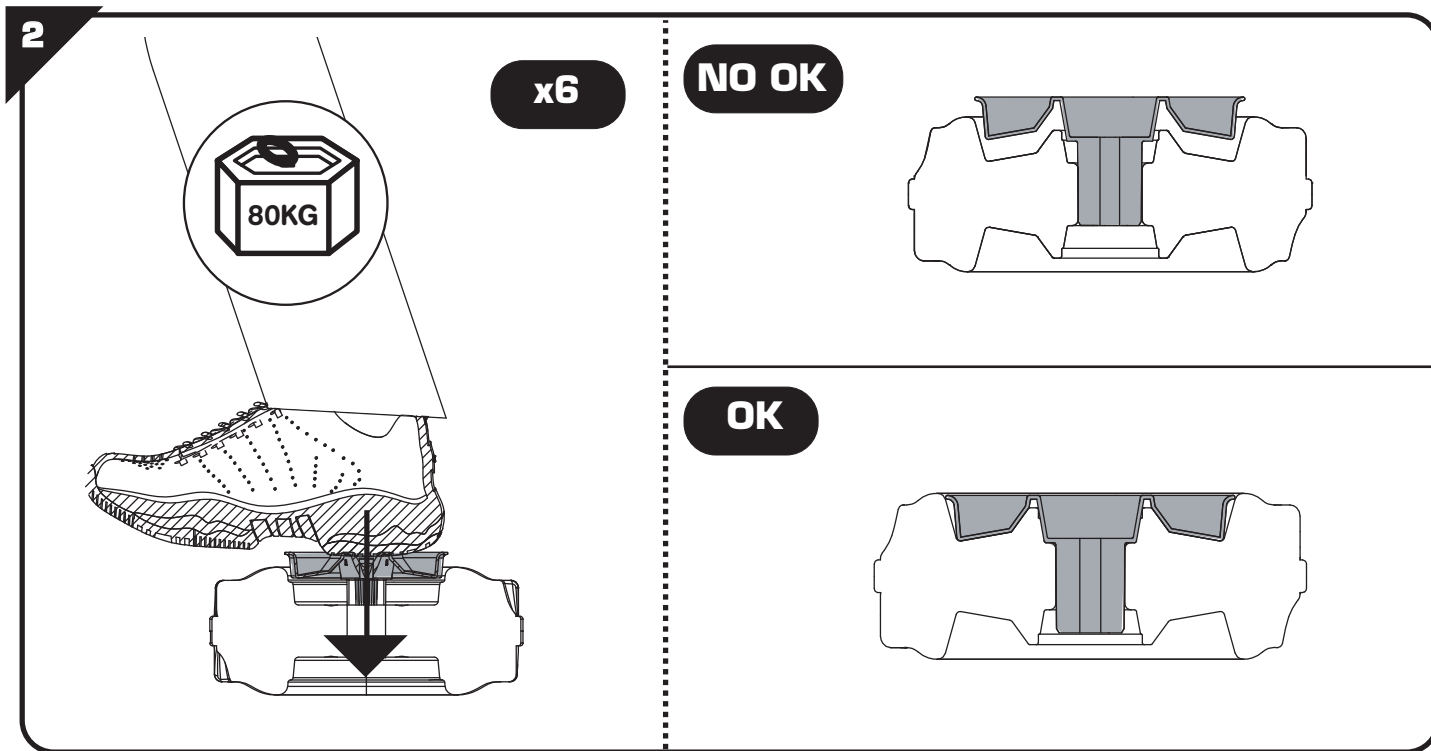
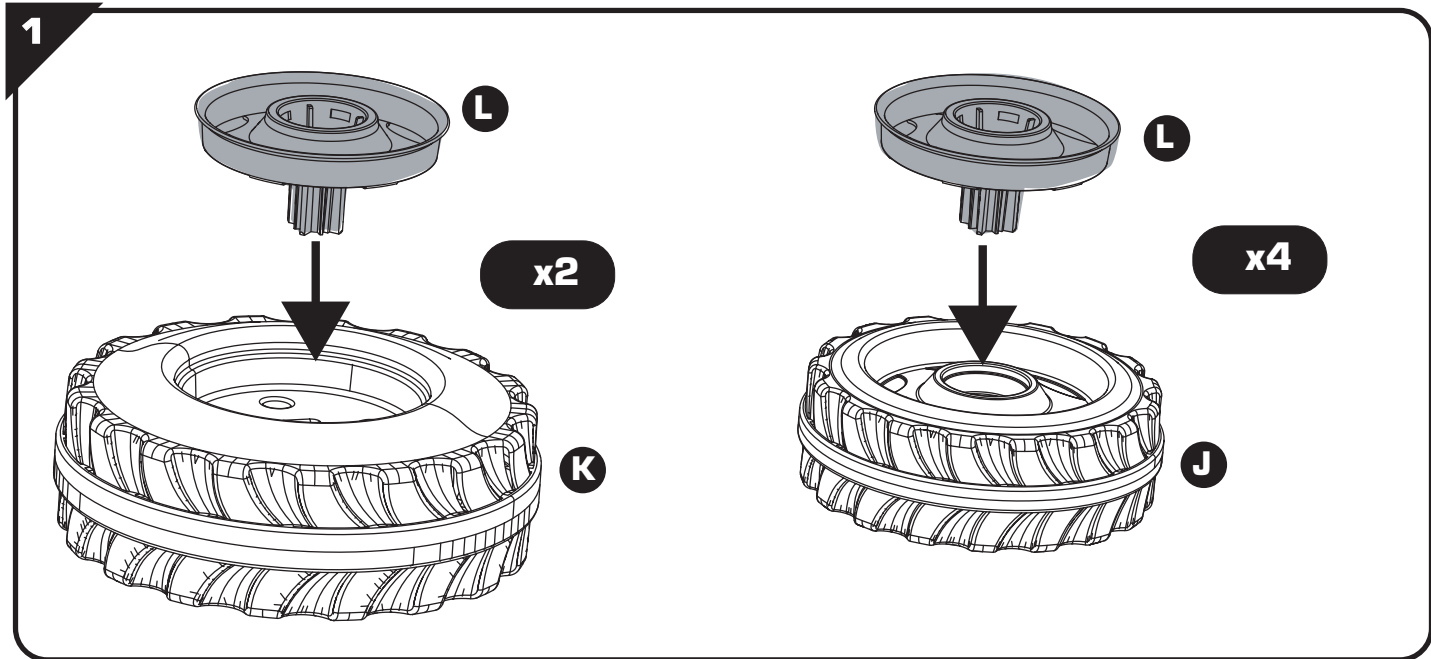
A	 S16012	x1	H	 OUT2943	x1	P	 I16110	x1
B	 OUT2758	x1	J	 S16014	x4	Q	 I16126	x1
B1			K	 OUT4643	x2	S	 I16125	x1
C	 I16101	x1	L	 OUT2723	x6	U	 OUT2944	x1
D	 AAK0428	x1	M	 OUT2475	x1	V	 53531924	x1
E		x1	N	 OUT2370	x1	W	 AAK0406	Ø 4x16 x1
F		x2				Y	 9180147	Ø 6x30 x8
G	 I16103	x1				Z	 94101360	M5 x 40mm x1
						AA	 94101151	M5 x1
						AB	 OUT2794	x2
						AC	 OUT2364	x6



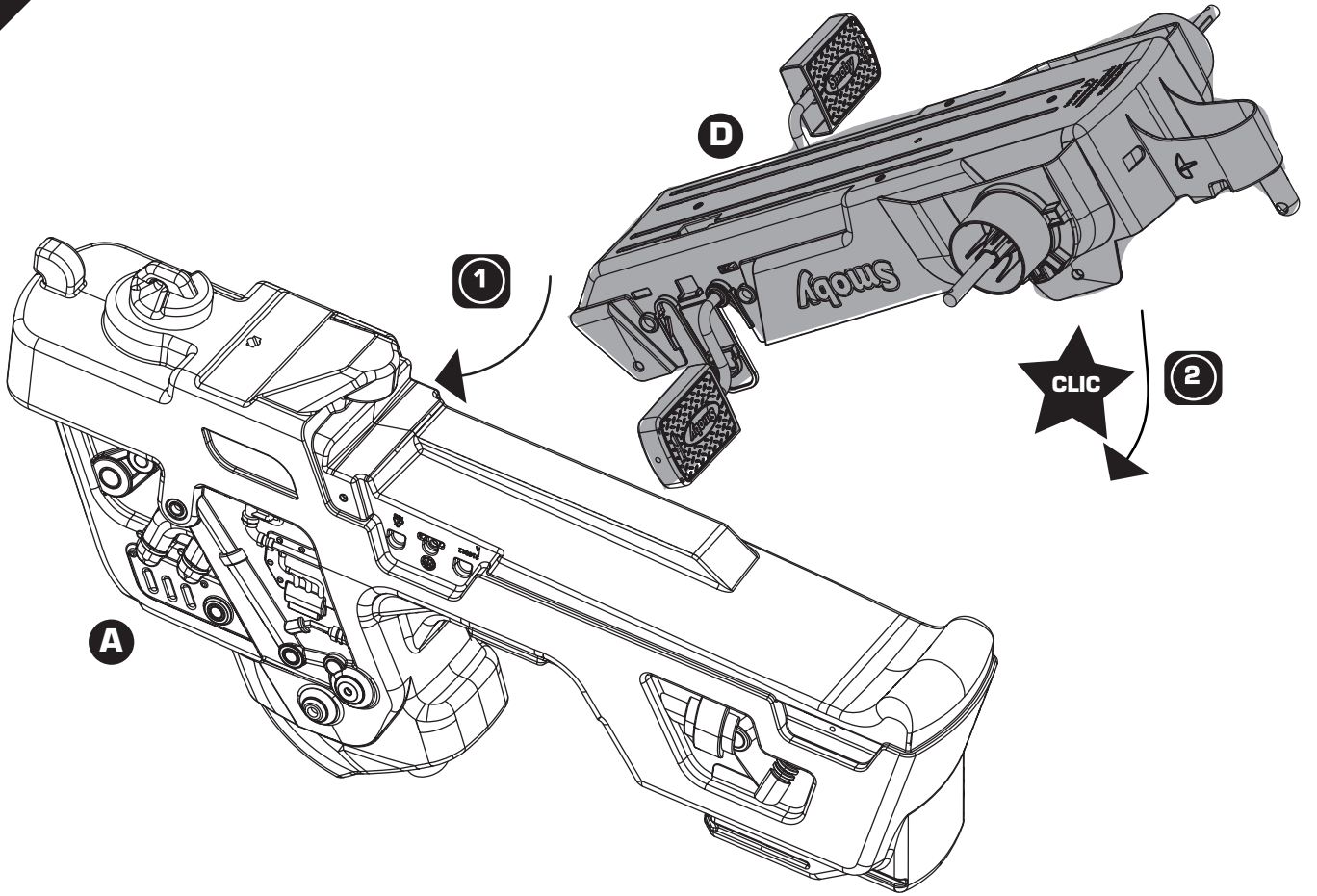
APLT		x1	FPLT		x1	MPLT		x1
BPLT	 OUT2924	CPLT x1	GPLT	 OUT2931	x1	NPLT		
DPLT	 OUT2923	EPLT x1	KPLT	 OUT2929	JPLT x1	LPLT	 OUT2930	x1
			IPLT			OPLT	 OUT2926	x2



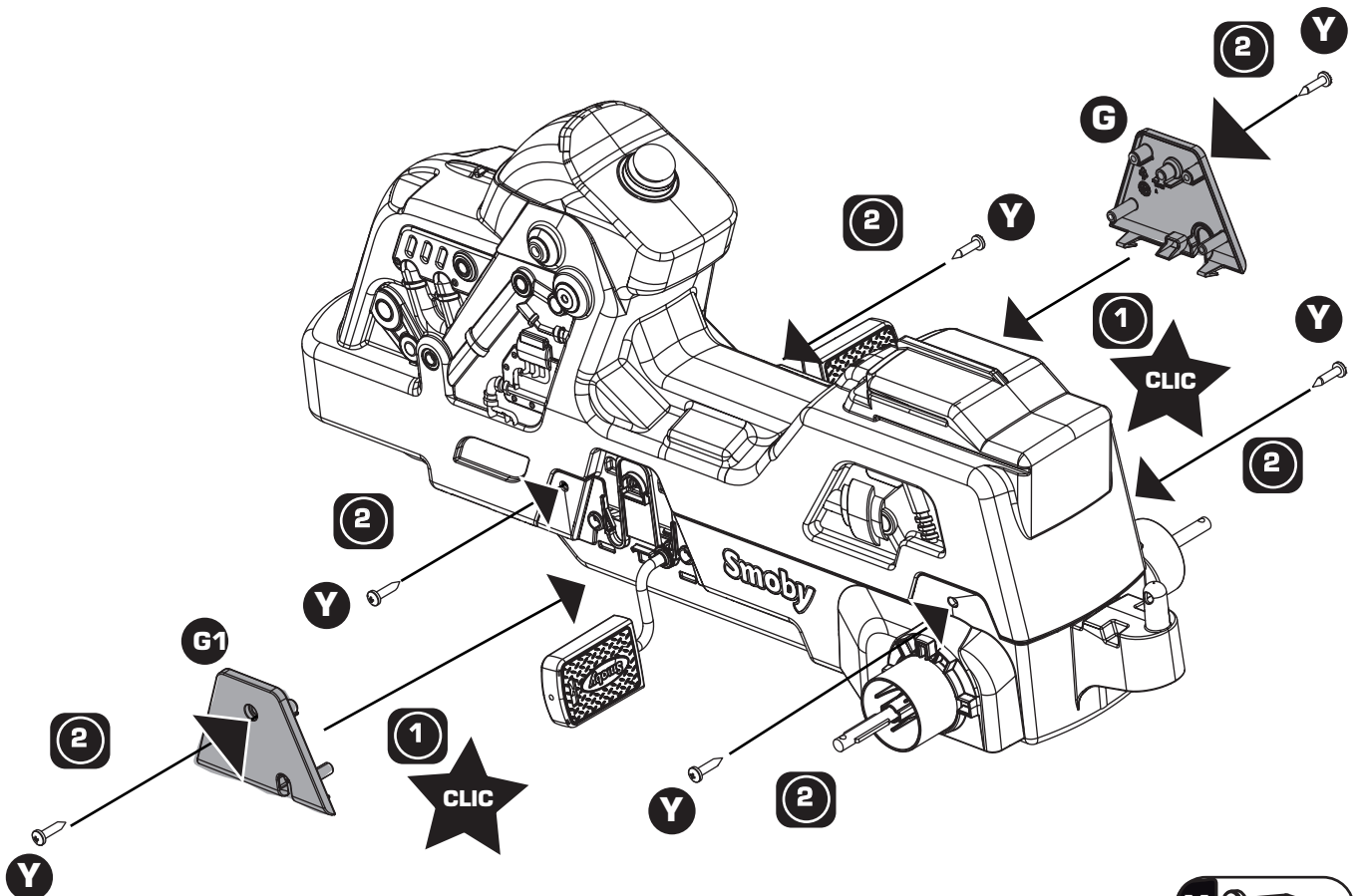
AA	 ABA1305	AA1 x1	AC	 ABA1305	x1	AG	 AAK0429 \varnothing 6 M6	x1
AB	 OUT2306	x1	AD	 ABA1305	x1	AH	 AAK0423	x1
			AE	 ABA1305	x2	AI	 AAK0422 \varnothing 8	x1
			AF	 ABA1305	x2	AJ	 AAK0421 \varnothing M8	x1
						AK	 9160039 \varnothing M8	x2
						AL	 9120042 \varnothing M6	x2



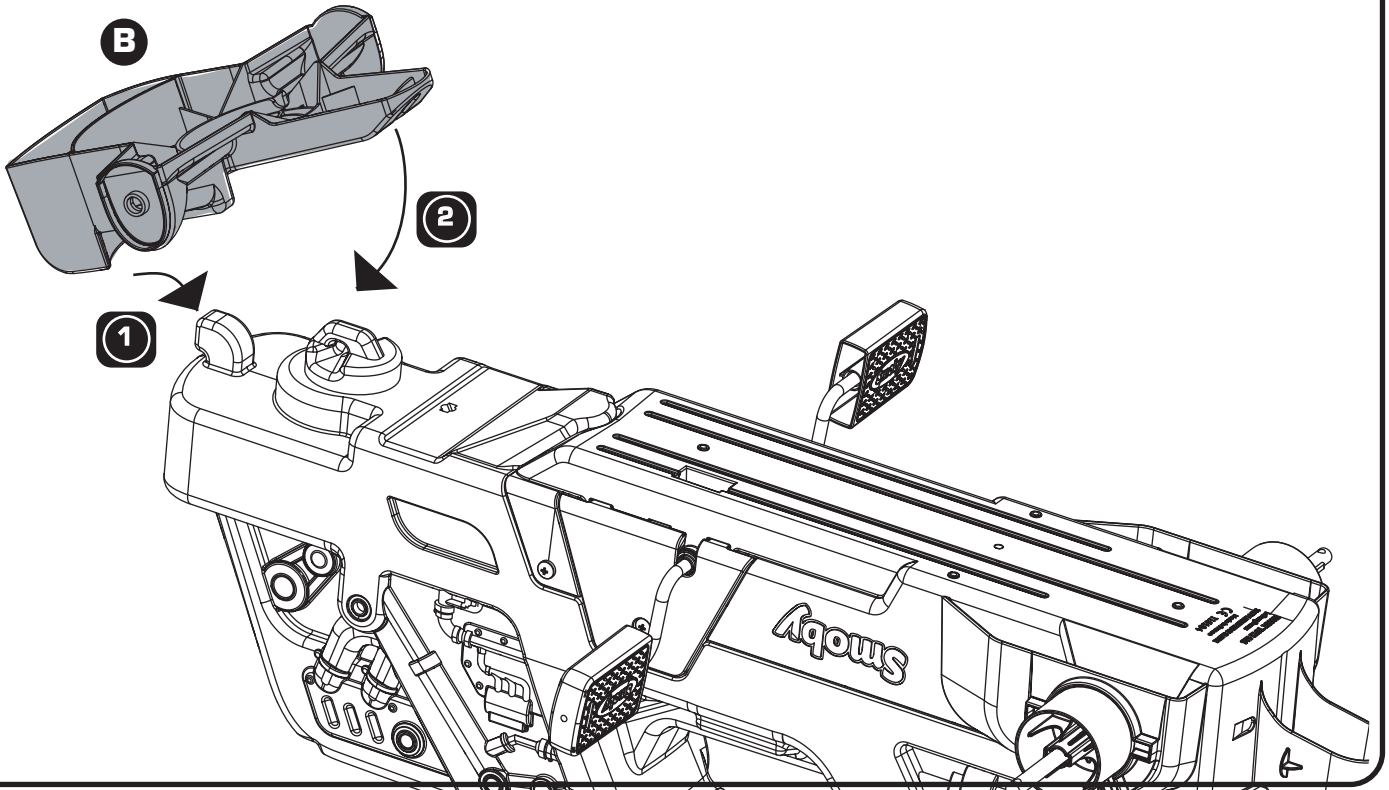
4



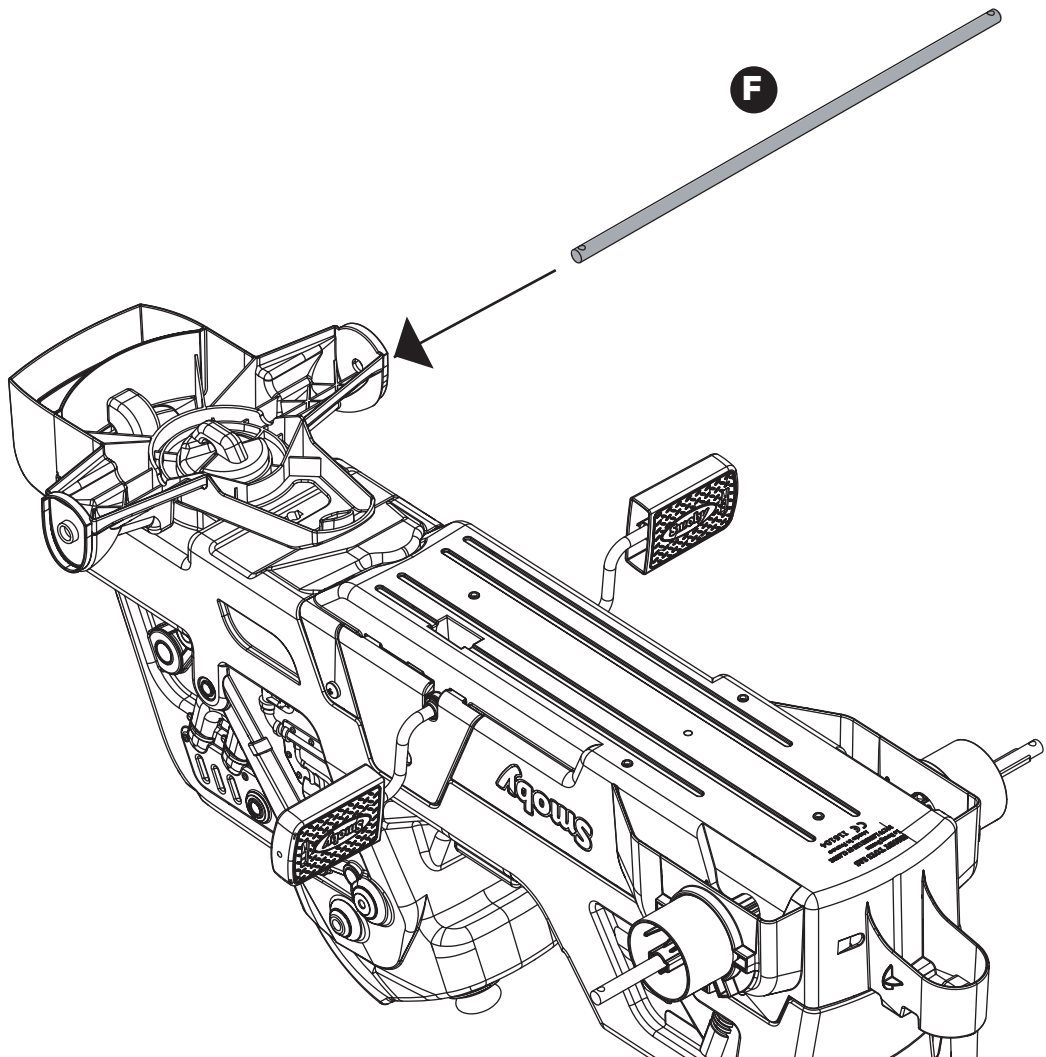
5

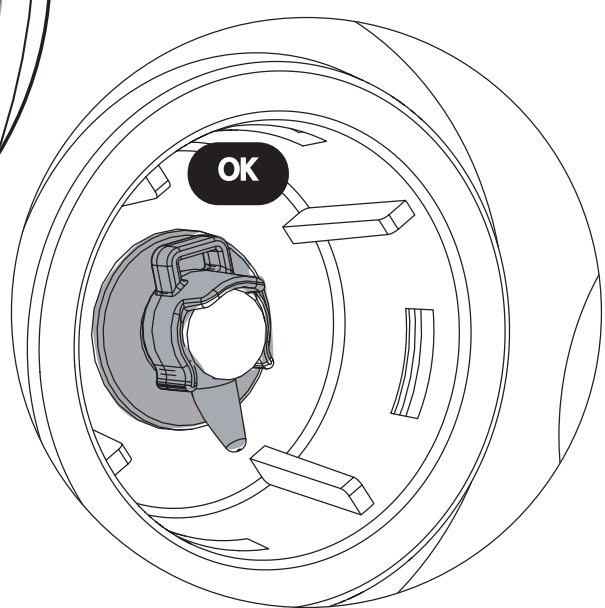
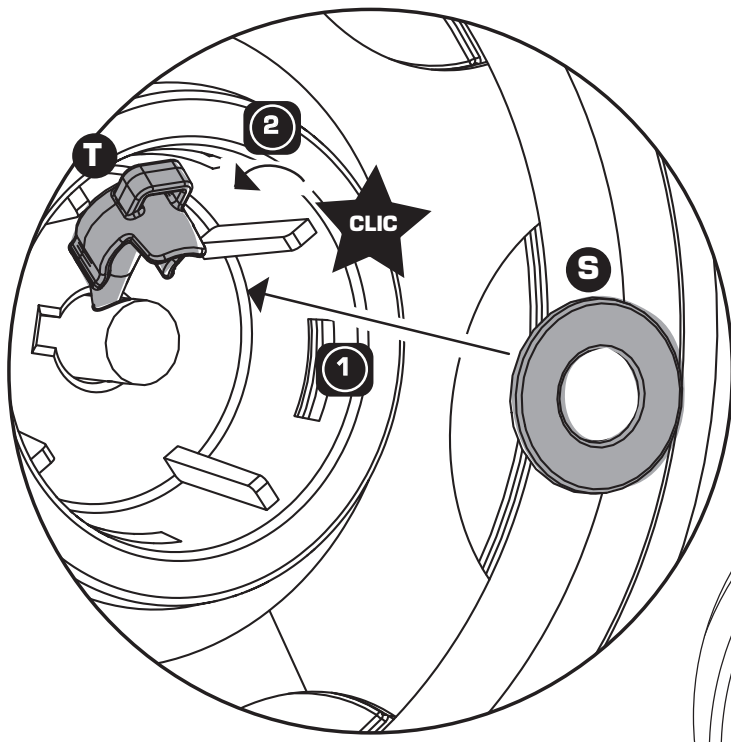
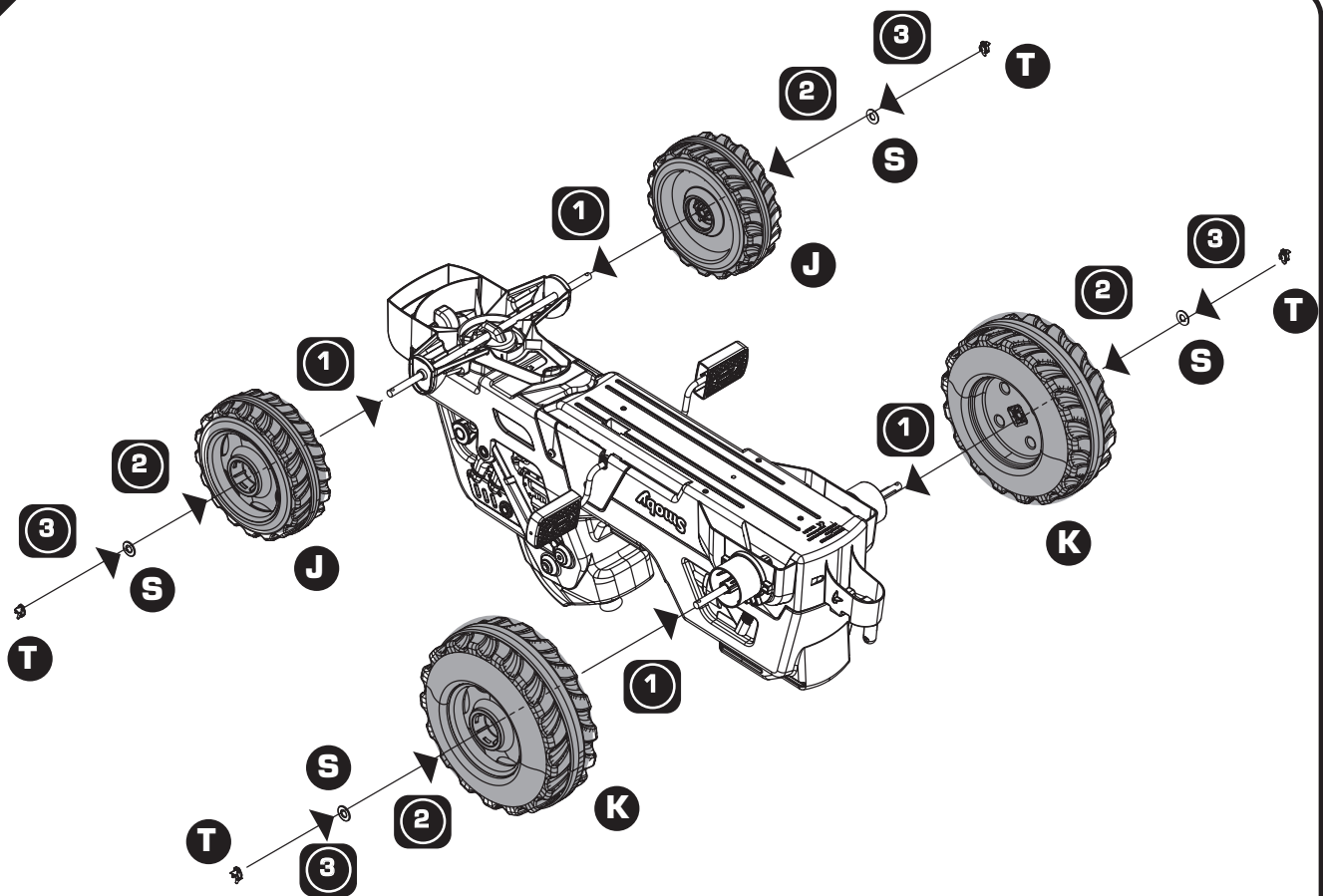


6

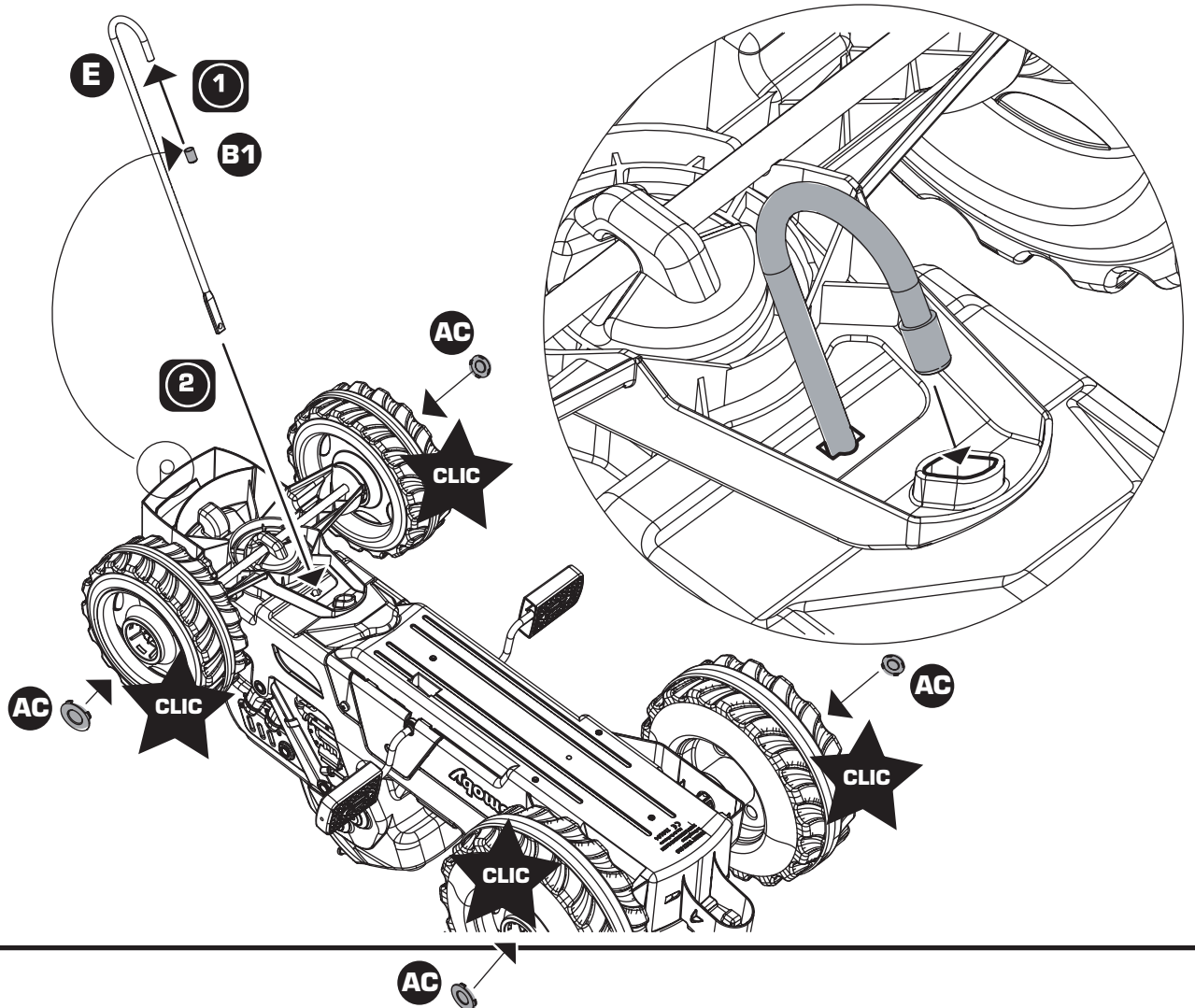


7

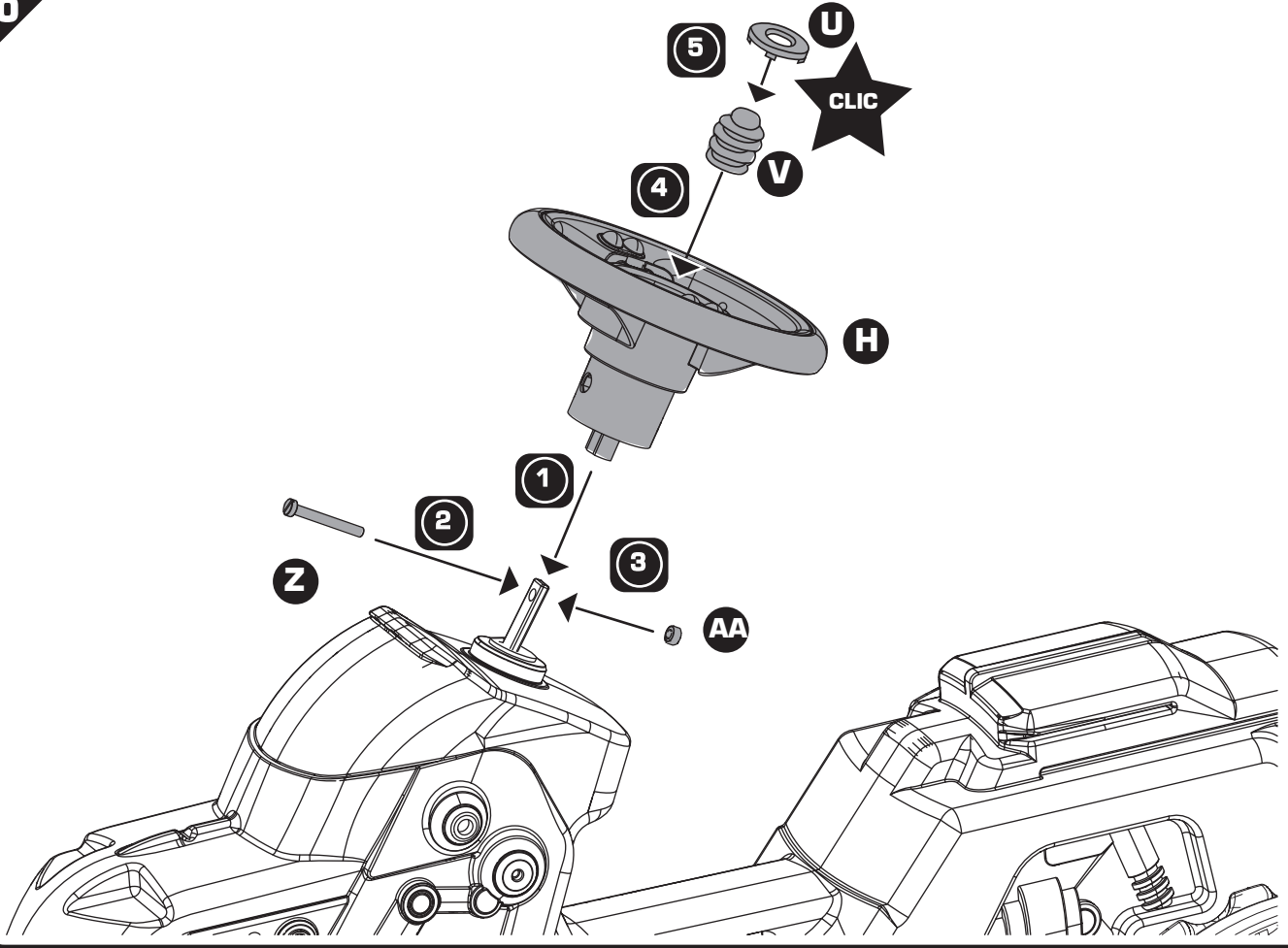




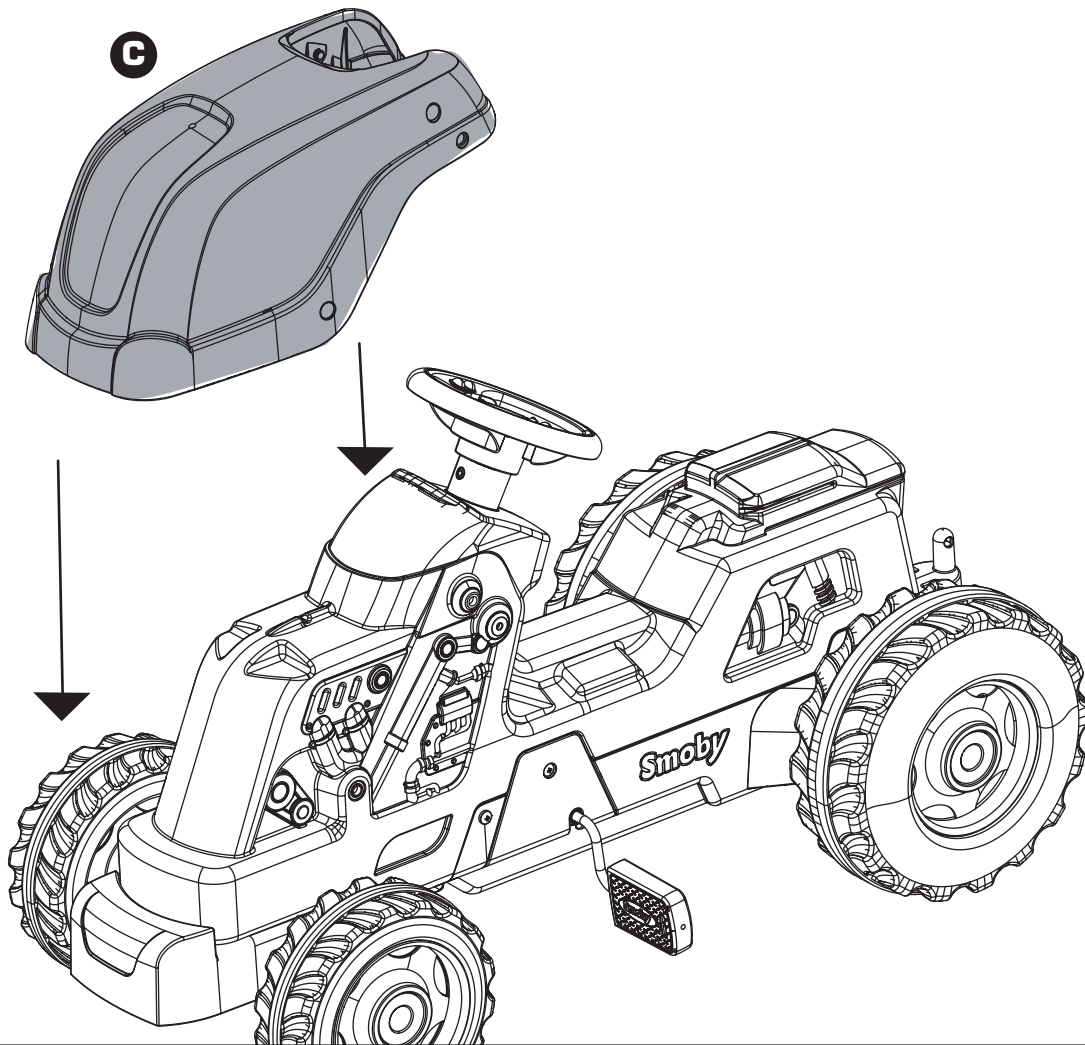
9



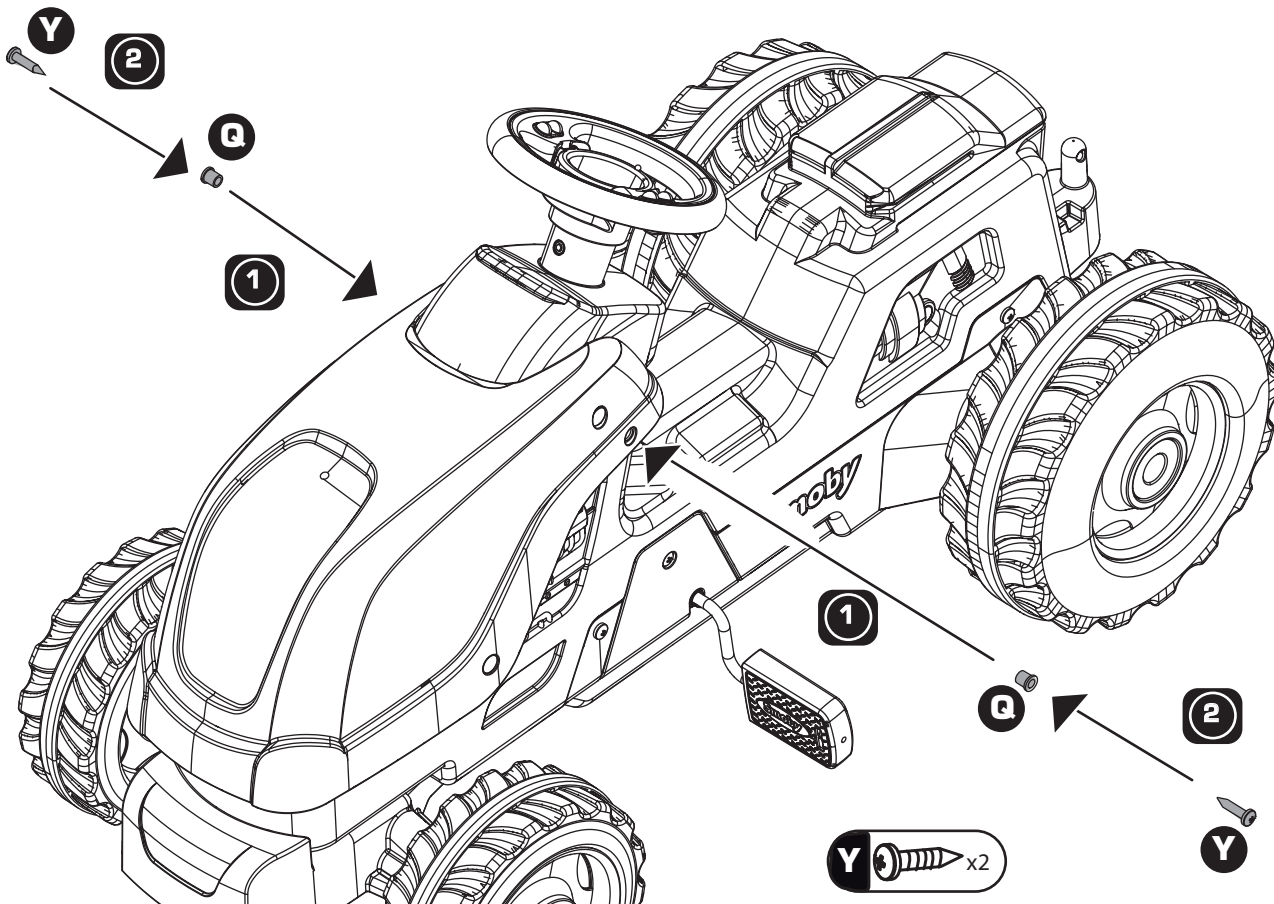
10



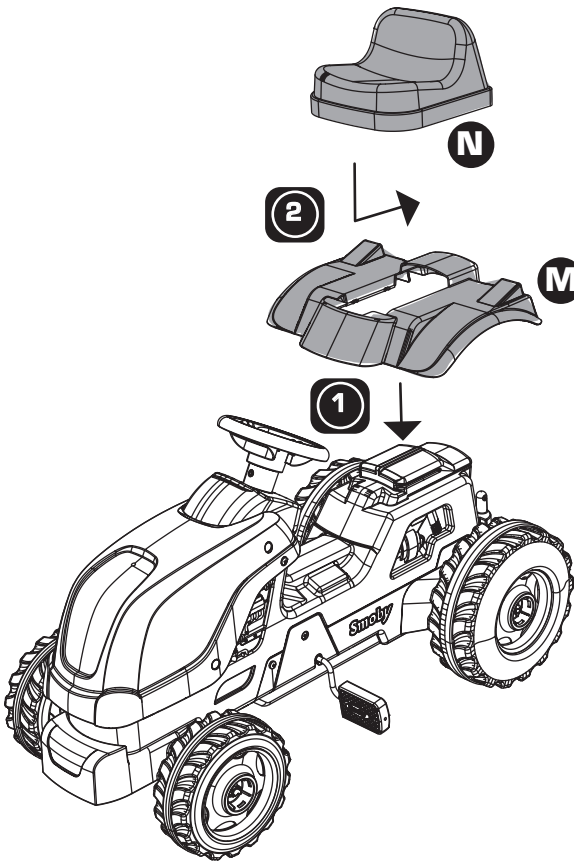
11



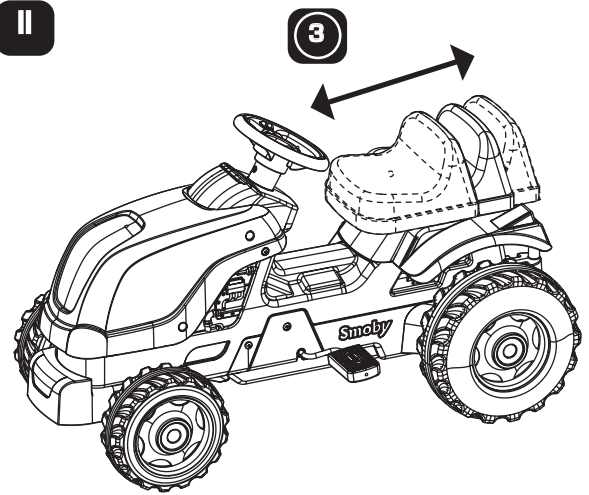
12



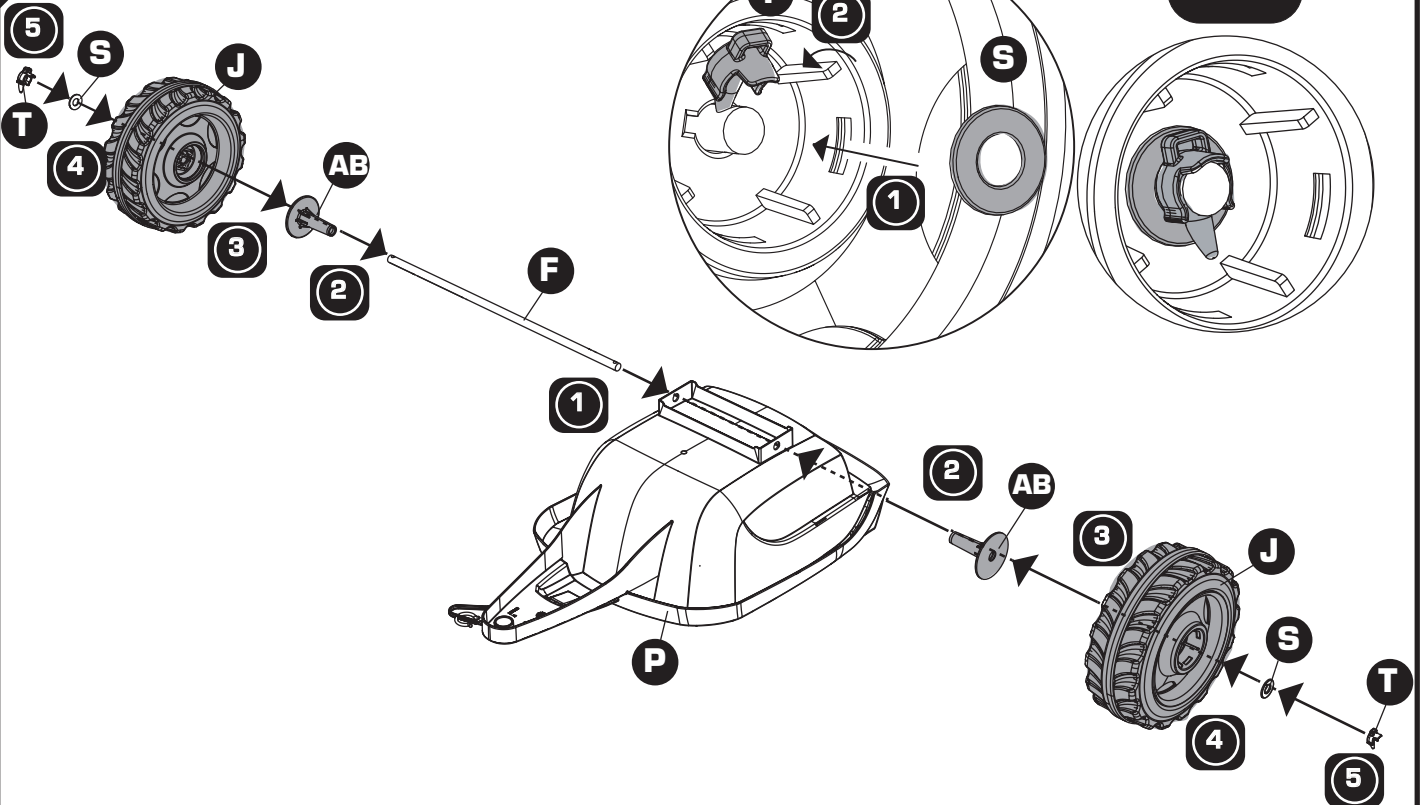
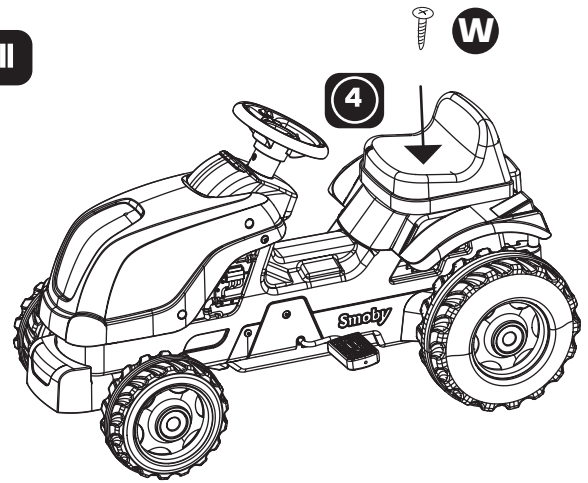
I



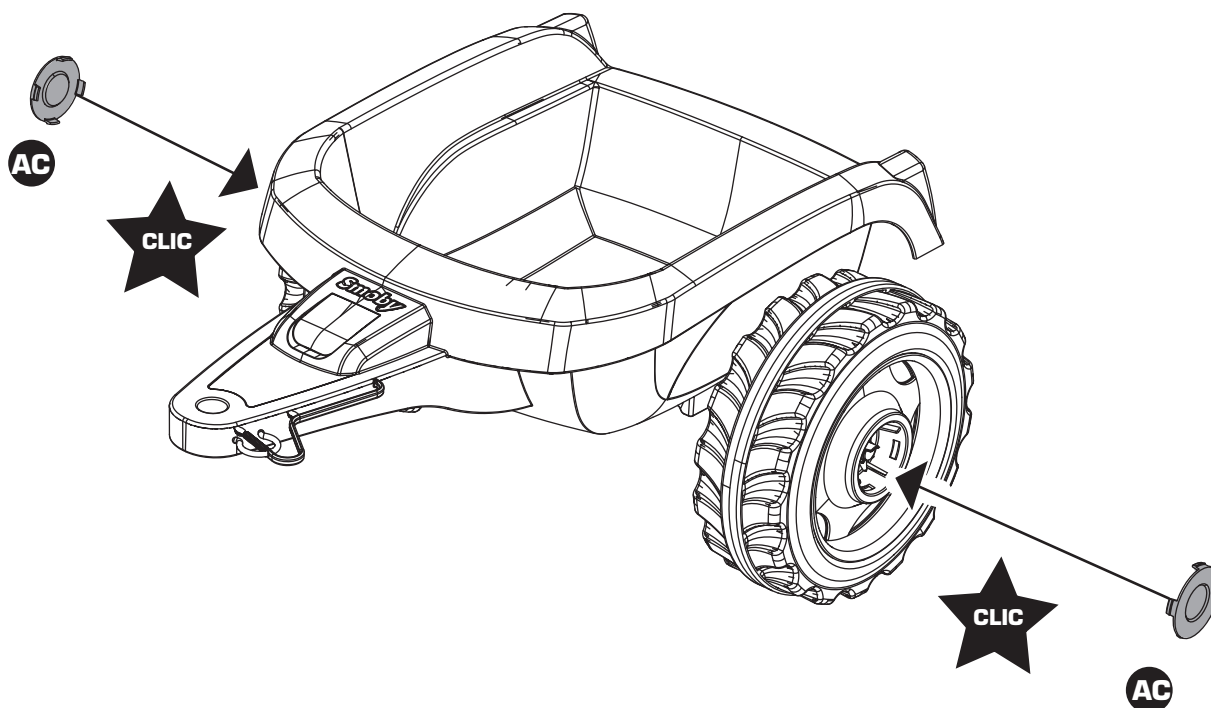
II



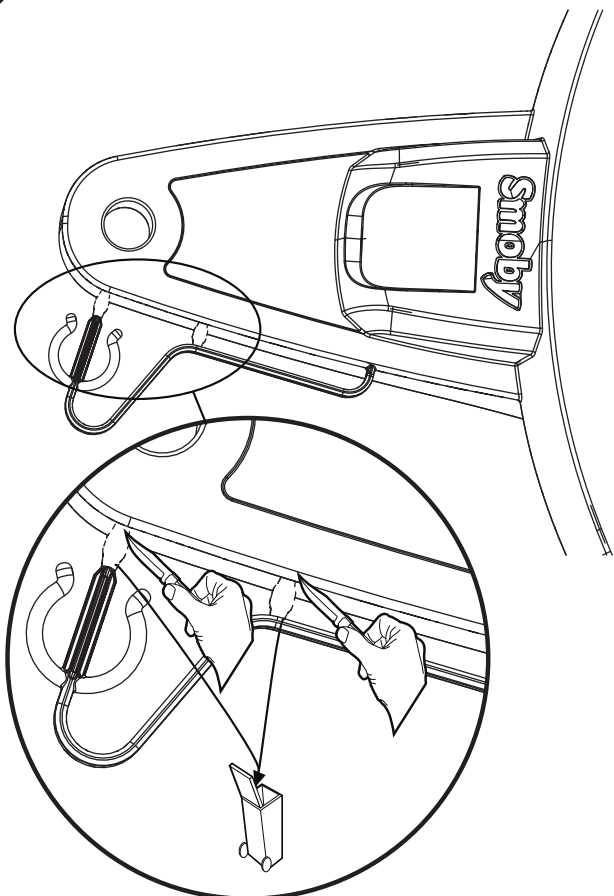
III



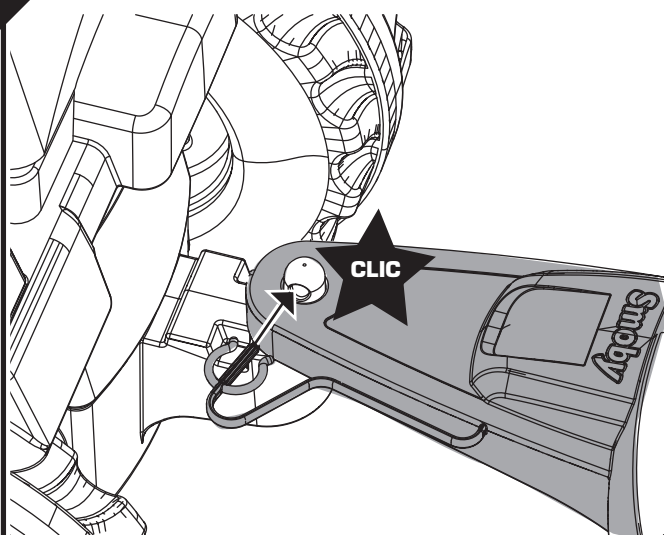
15

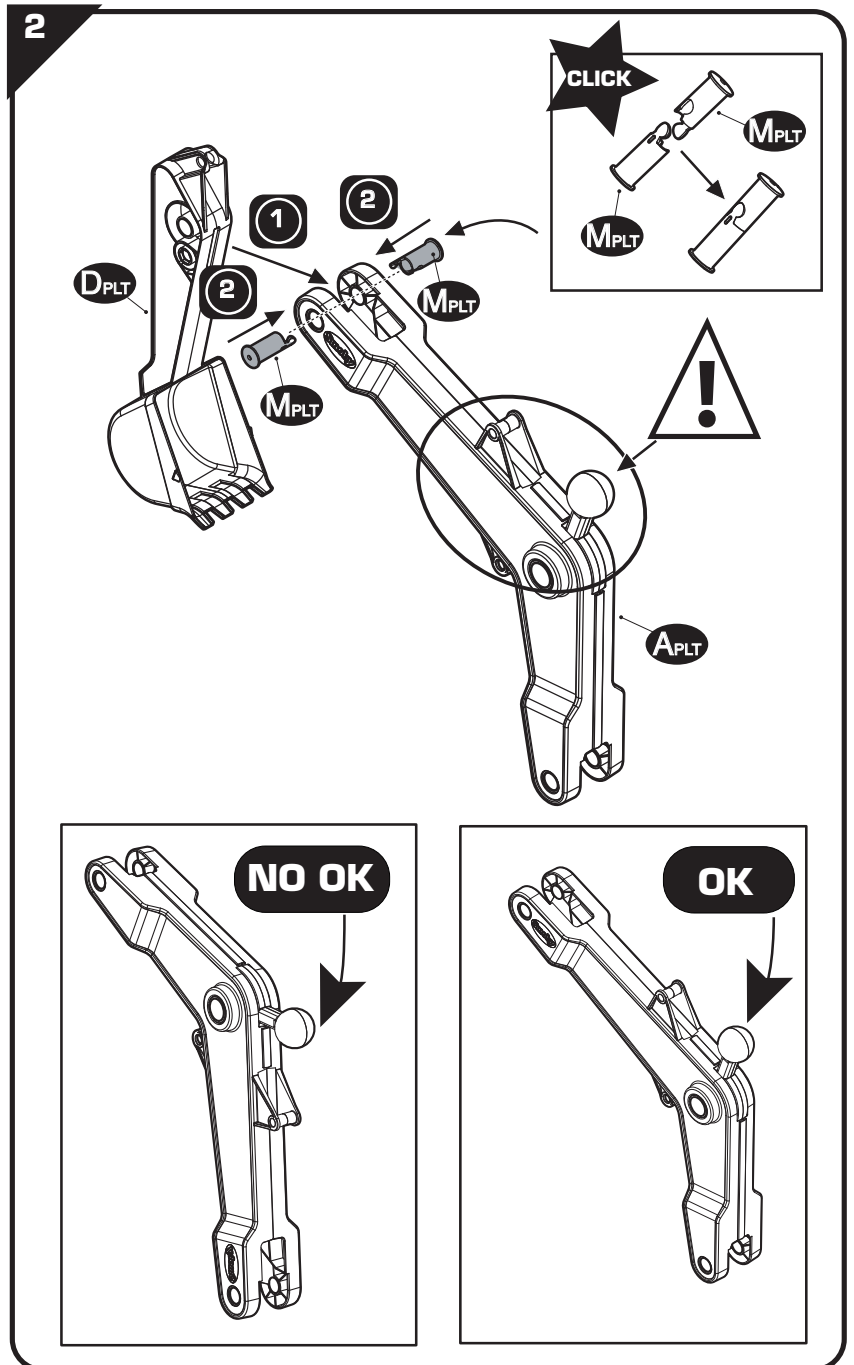
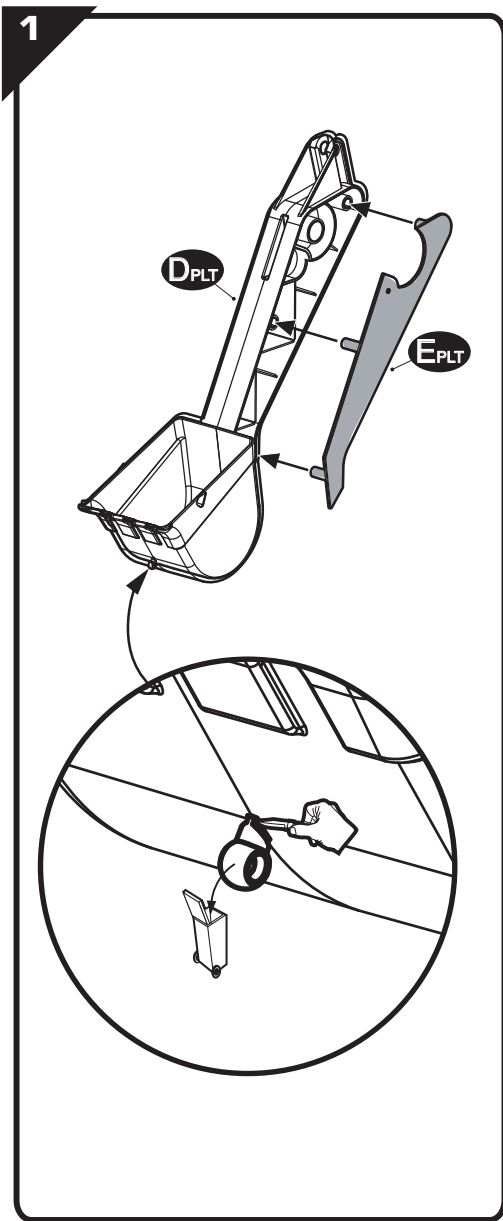
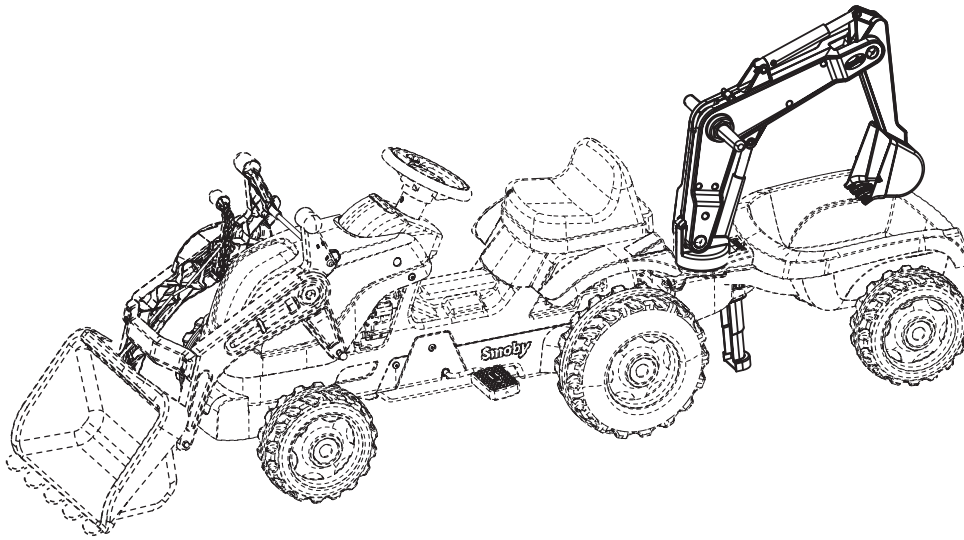


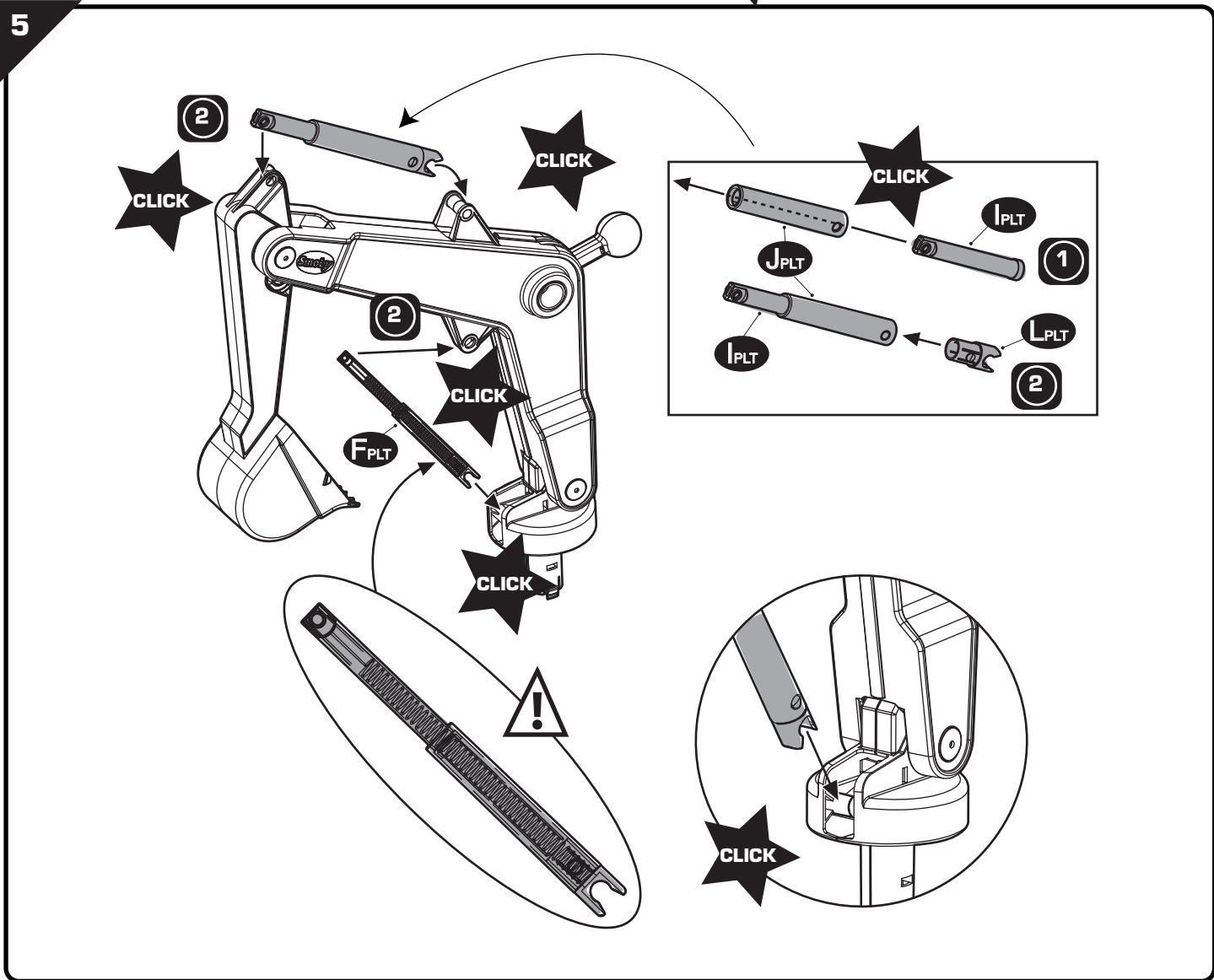
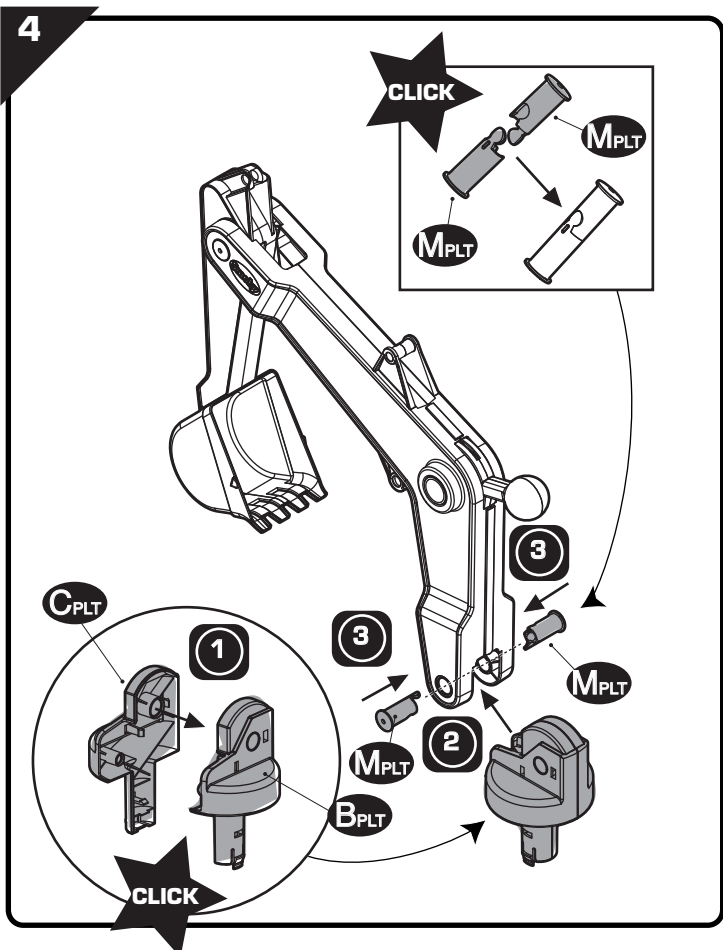
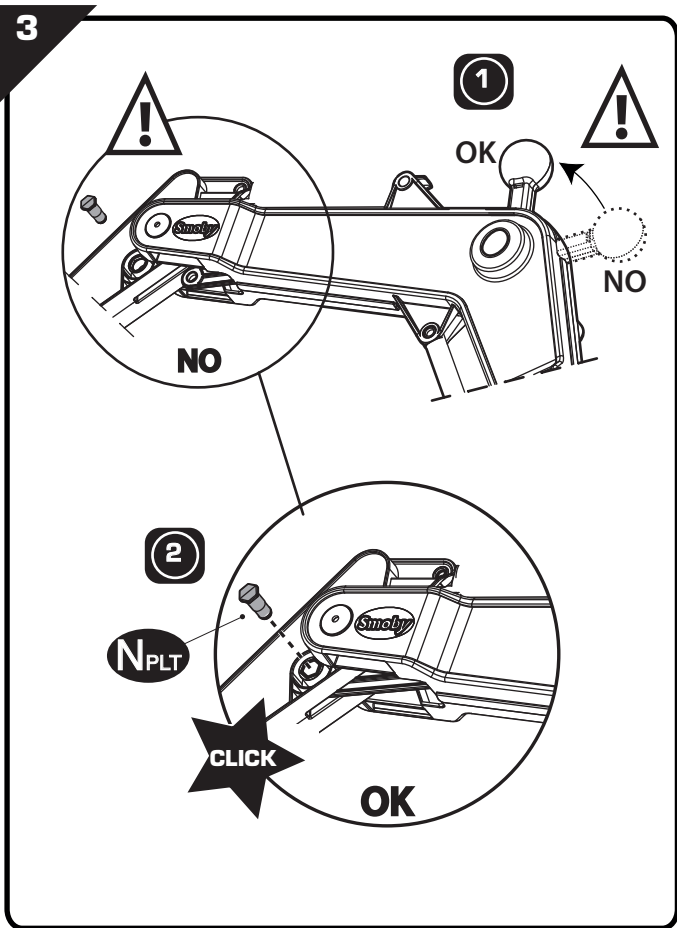
16



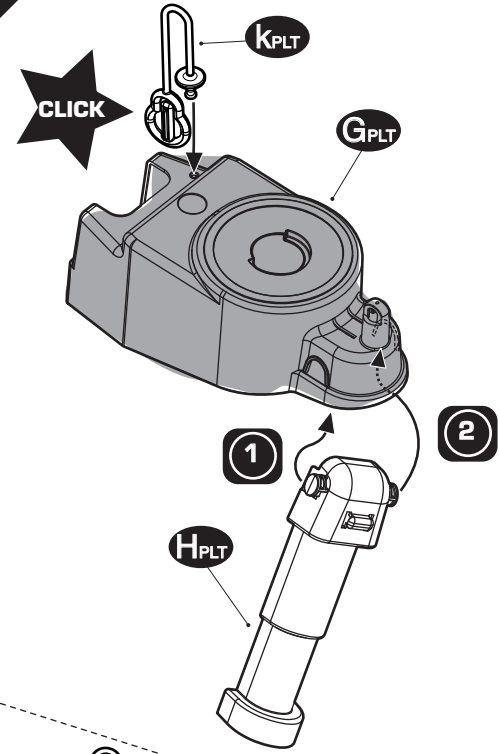
17



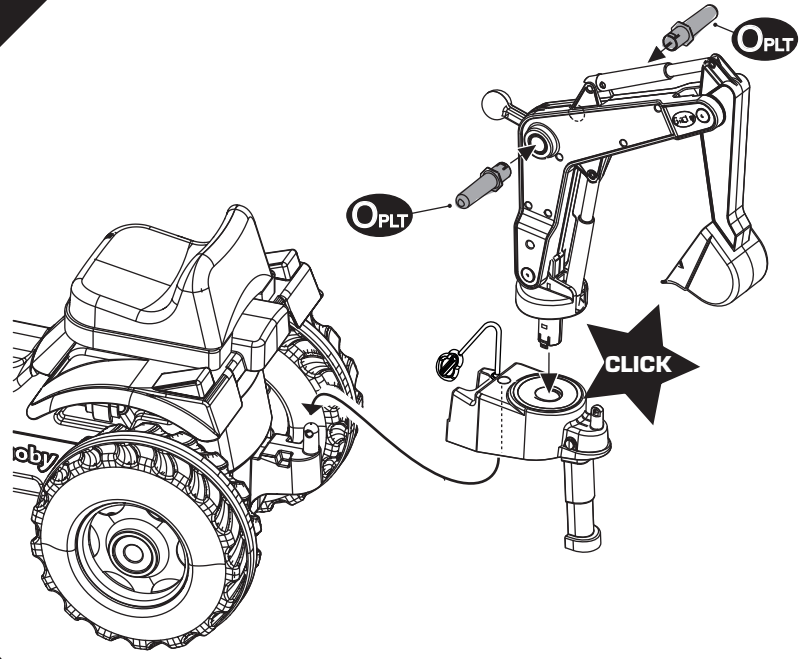




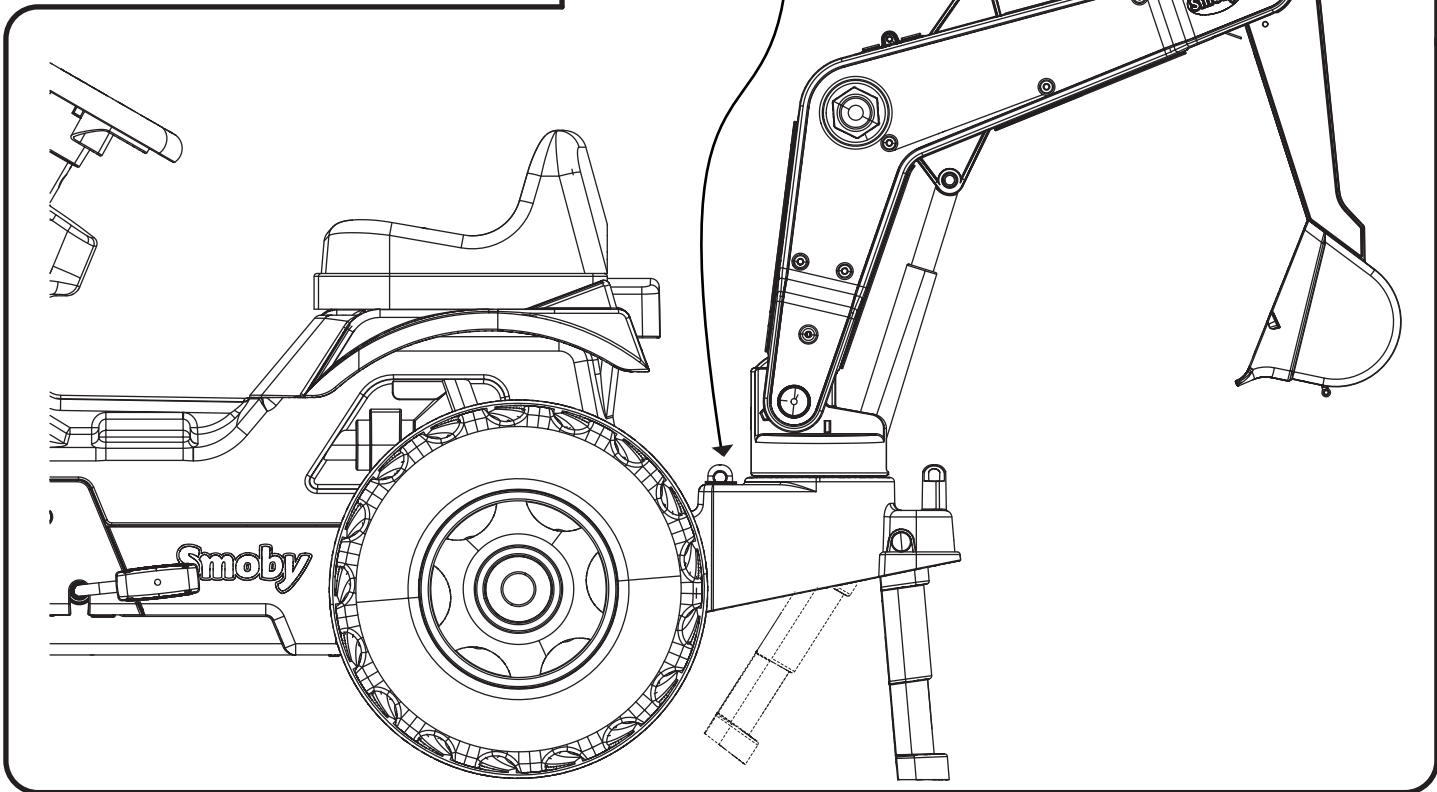
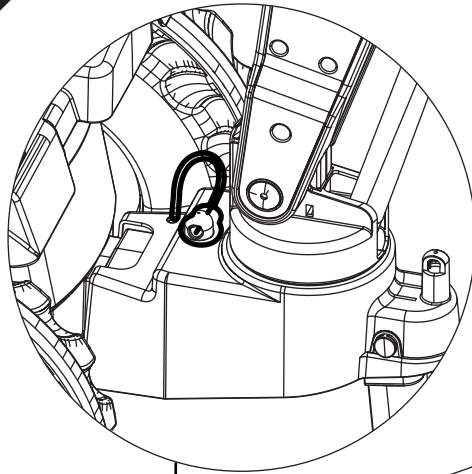
6

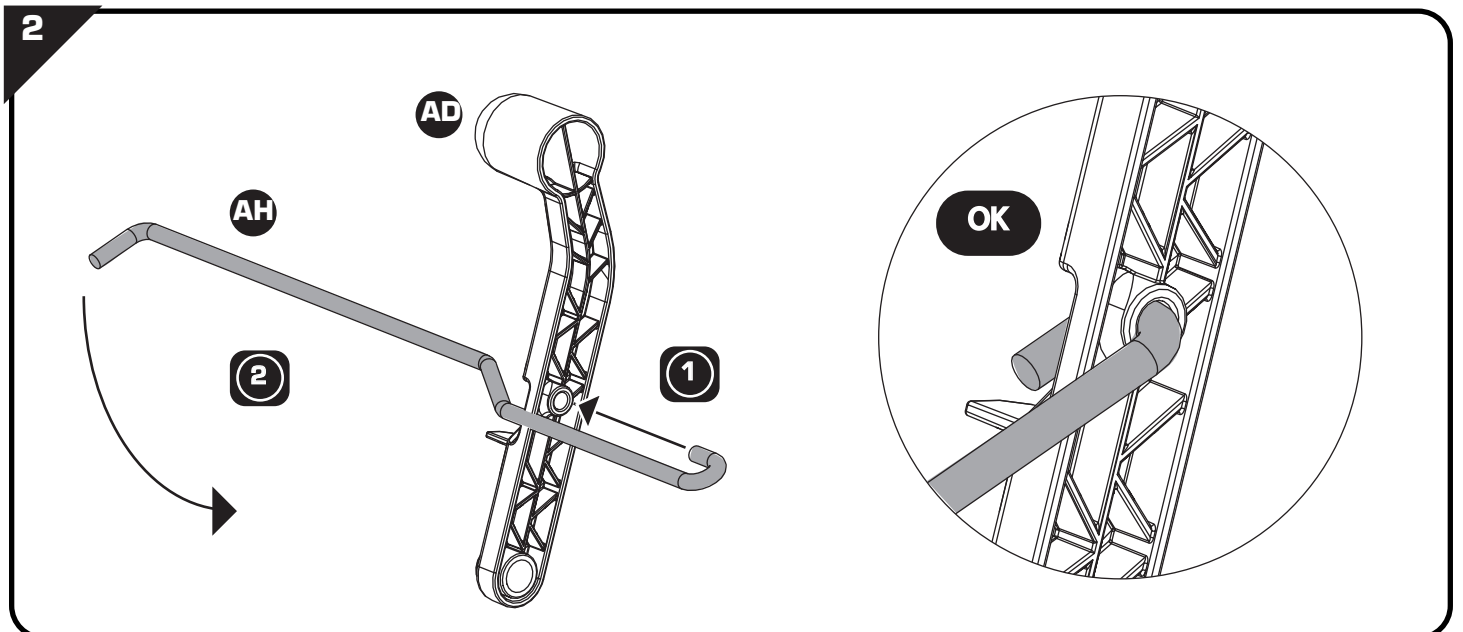
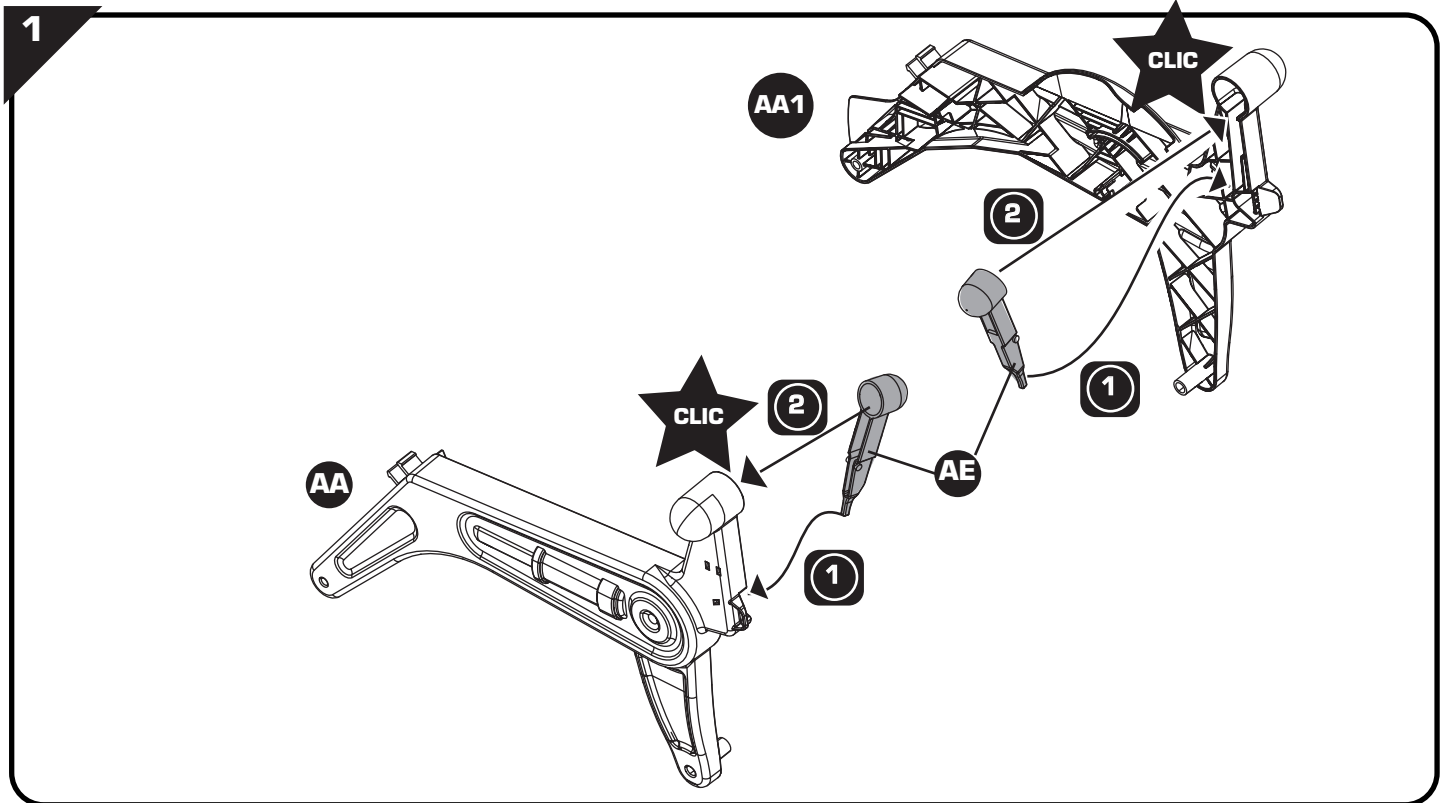
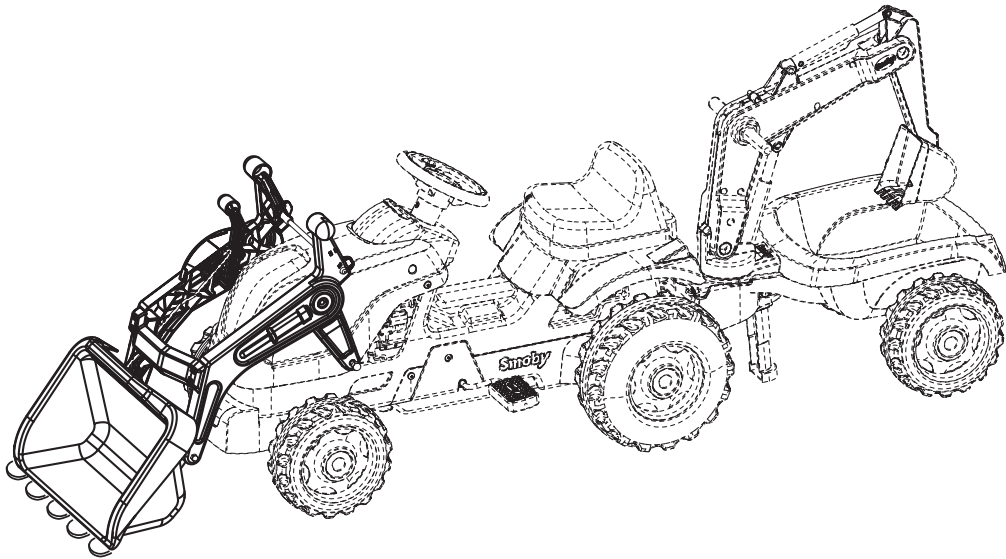


7

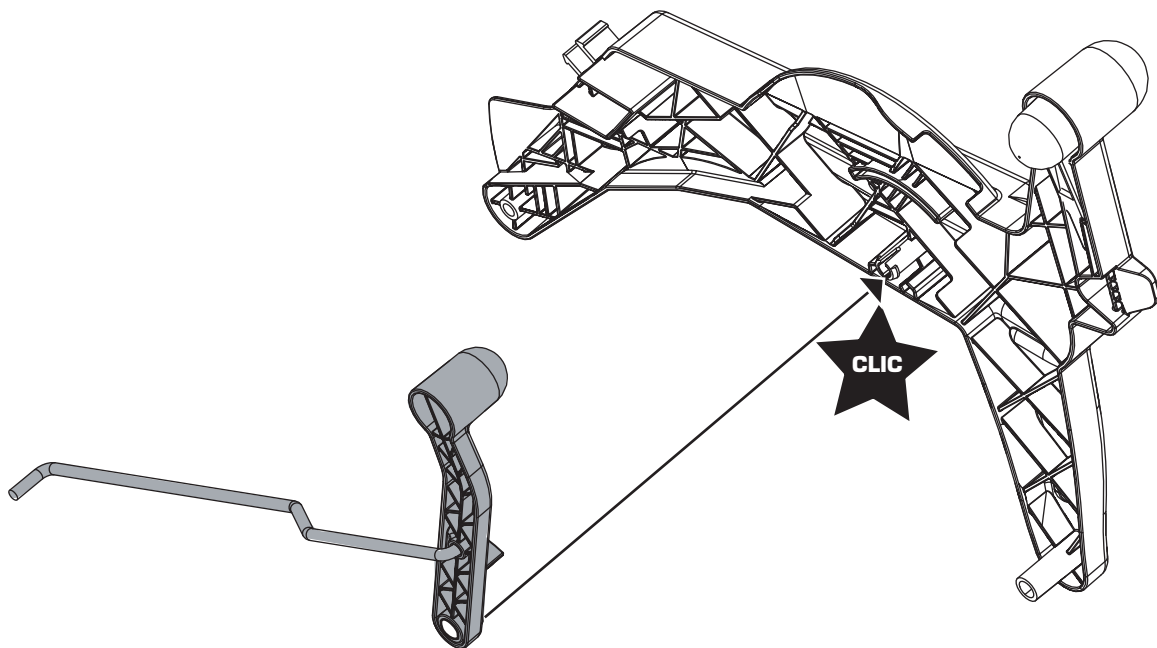


8

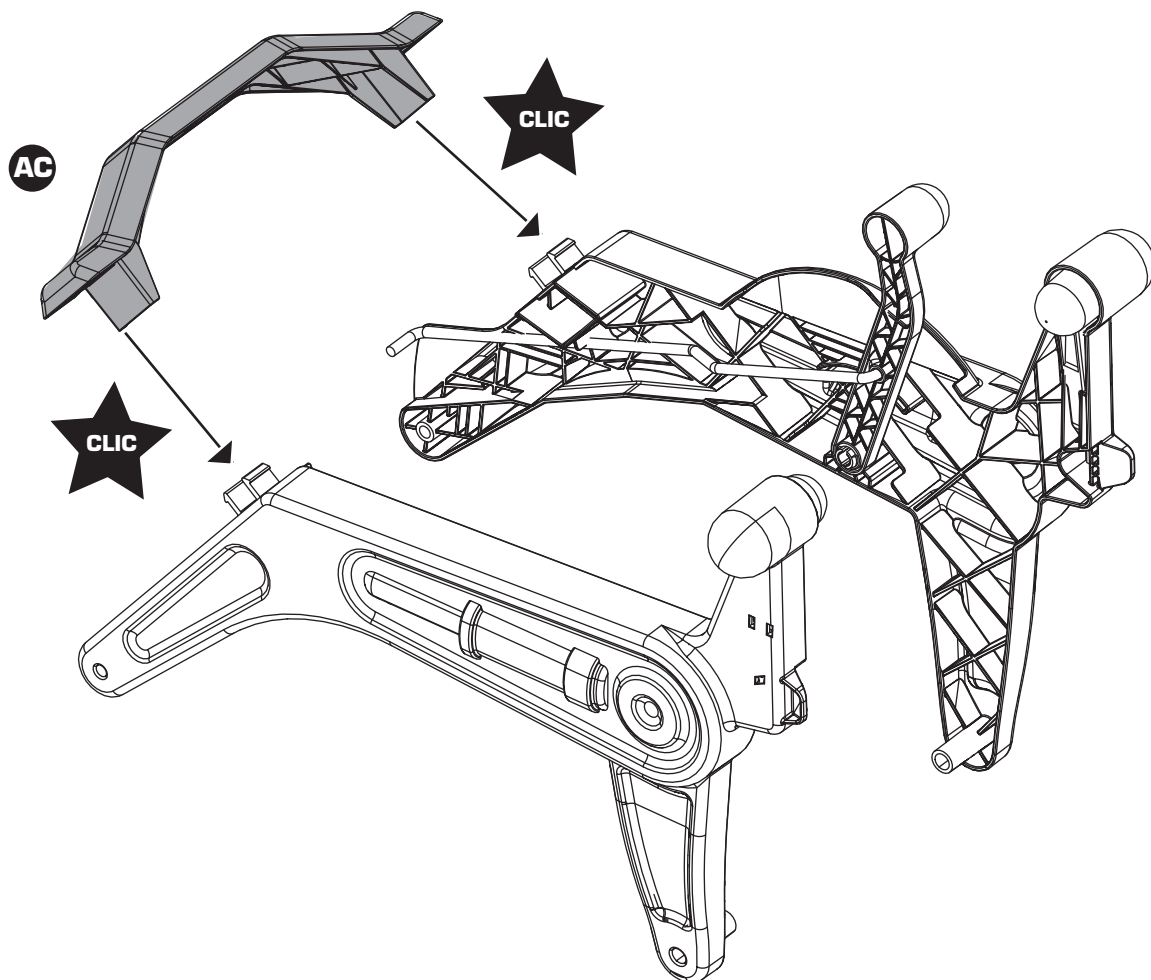


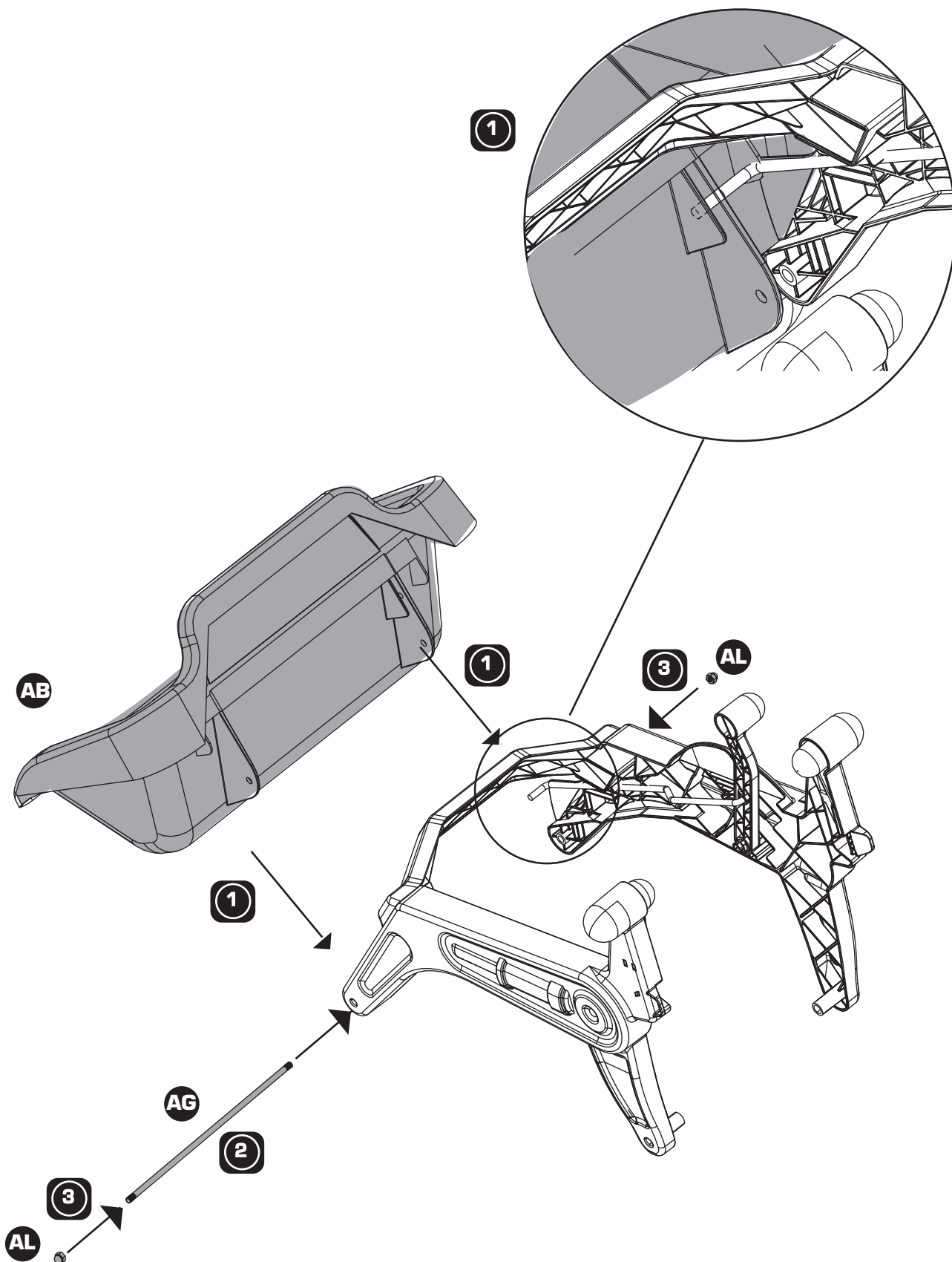


3

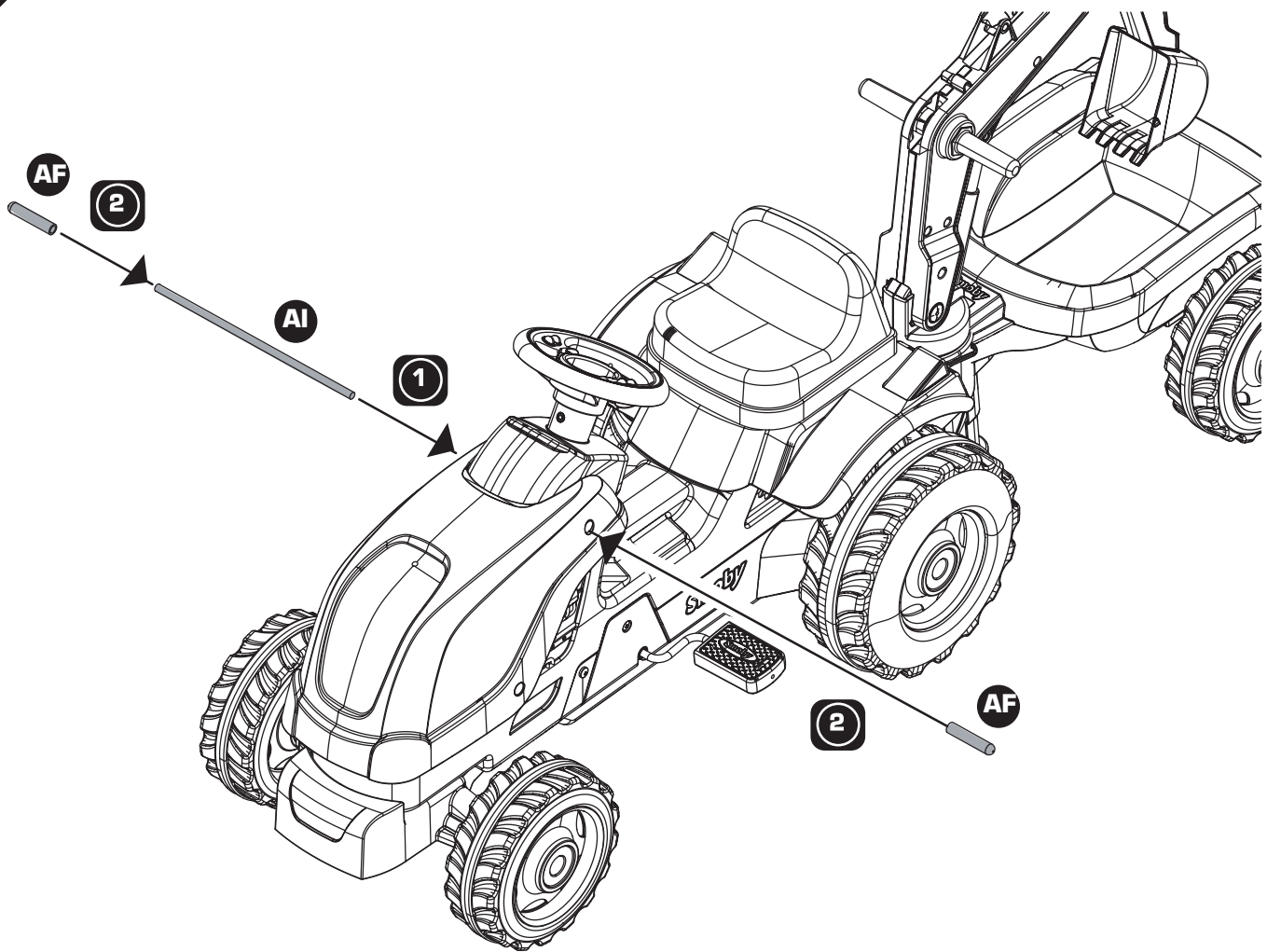


4

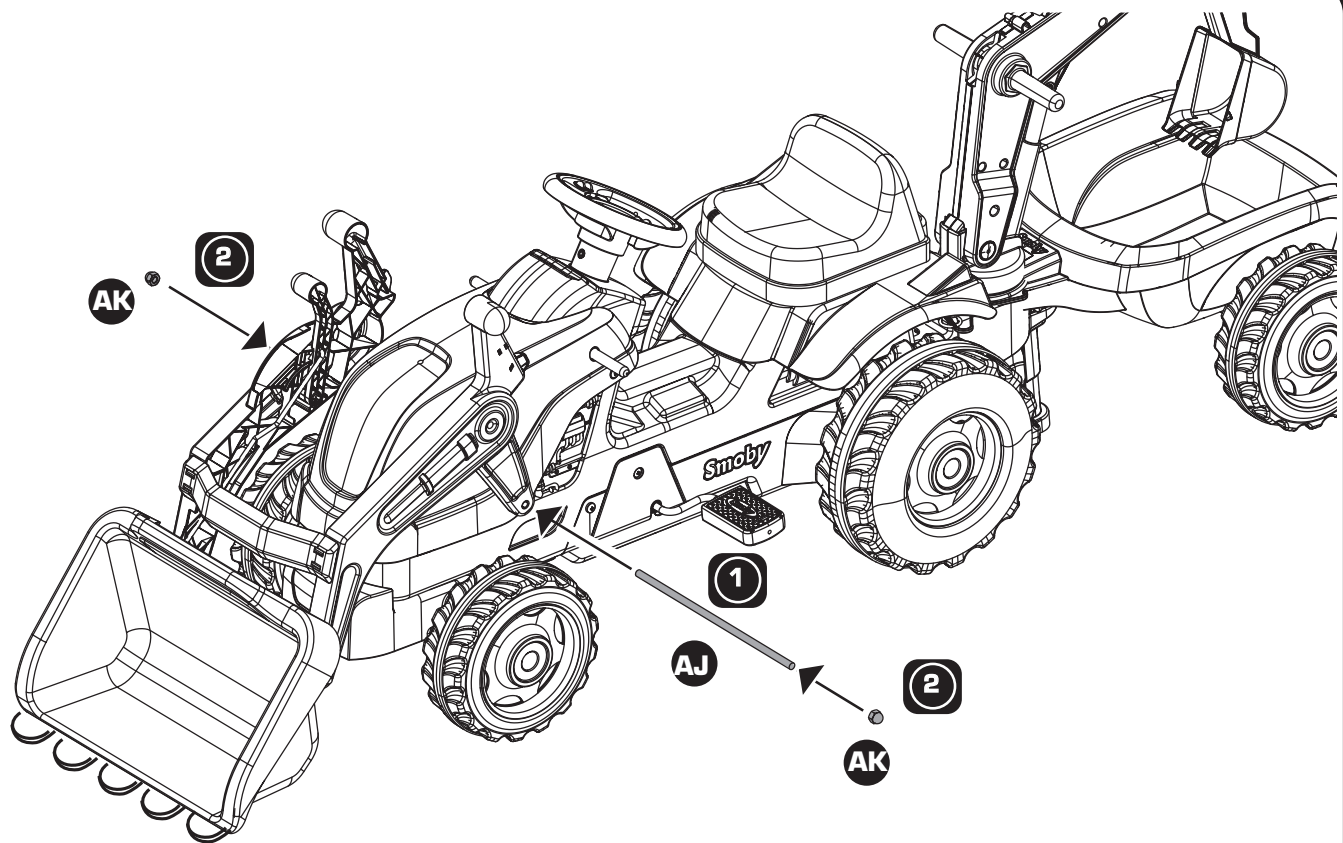





6




7



 **WARNING: CHOKING HAZARD.**
Small parts. Not for children under 3 yrs.

 **WARNING:**
Never allow a child to play without adult supervision.

 **WARNING:**
Toy must be assembled by an adult, as it contains hazardous points or edges. A sharp tool shall be used.



Tracteur max builder

SMOBY TOYS S.A.S.

Service après vente / After sales service : www.smoby.fr
95 route du Haut Jura - 39170 Lavans-lès-Saint-Claude / France.

Smoby

Assistance consommateurs à nous retourner en cas de problèmes / Consumer assistance: for any problems, return this card /
Verbraucher-Info: Für weitere Auskünfte, senden Sie diese Karte bitte an / Klantenservice : voor inlichtingen, dese kaart naar ons terugsturen /
Atención al consumidor : para cualquier información, enviar esta tarjeta. / Assistenza per il consumatore : per informazioni, rispedire la presente cartolina.

NOM / NAME : _____

PRENOM / SURNAME : _____

RUE / STREET : _____

VILLE / TOWN : _____

CODE POSTAL / POSTAL CODE : _____

PAYS / COUNTRY : _____

N° TEL : _____

EMAIL : _____

Description du motif de la réclamation / Cause for complaint / Grund der Beanstandung /
Omschrijving van de reden van de klacht / Detalle el motivo de su reclamación / Descizione del
motivo del reclamo :

Manquant / Missing / Fehlende Teile / Tekort / Faltante / Mancante.

Cassé / Broken / Gebrochen / Gebroken / Rotura / Rotto.

Commentaires / Comments / Bemerkung / Opmerkingen
/ Comentarios / Commenti.

Ref: _____

Couleurs/Colors: _____

N° Notice / IS Number :

AAP1883E

N°: N°: N°: N°: N°: N°: N°:

Qté: Qté: Qté: Qté: Qté: Qté: Qté:

