







F - ATTENTION!
GB - WARNING!
D - ACHTUNG!
NL - WAARSCHUWING!
E - ADVERTENCIA!
P - ATENÇÃO!
I - AVVERTENZA!
DK - ADVARSEL!
S - VARNING!
FIN - VAROITUS!
N - ADVARSEL!
H - FIGYELMEZTETÉS!
CZ - UPOZORNĚNÍ!
SK - UPOZORNENIE!

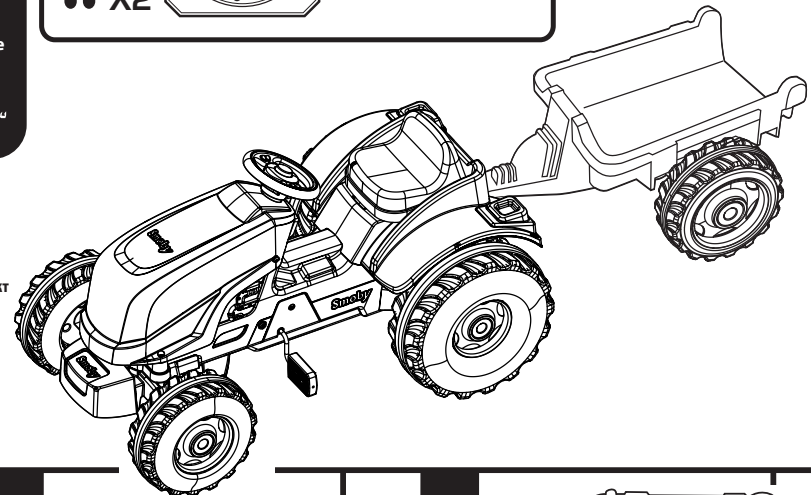
PL - OSTRZEŻENIE!
BG - ВНИМАНИЕ!
RO - AVERTISMENT!
GR - ΠΡΟΕΙΔΟΠΟΙΗΣΗ!
SI - OPOZORILO!
HRV - UPOZORENJE!
TR - UYARI!
RUS - ВНИМАНИЕ!
UA - УВАГА!
ET - HOIATUS!
LT - DĖMESIO!
LV - UZMANĪBU!
AR - تنبيه!

***+3**

ans years
 years Jahre
 jaar let
 años años
 anos anni
 år år
 let godina
 yaşından let
 roki let
 aastastele metų
 gadiem gadu
 سنوات سنوَات

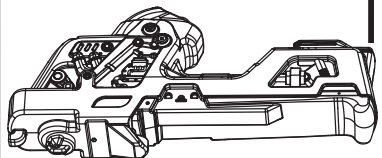

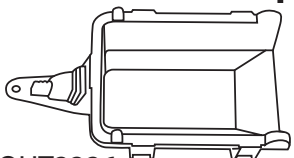
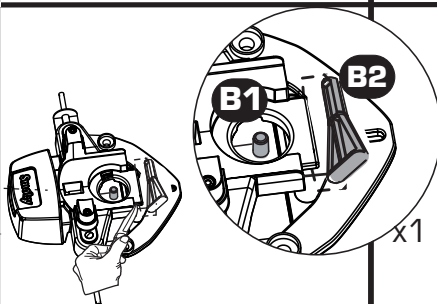
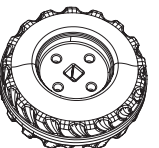
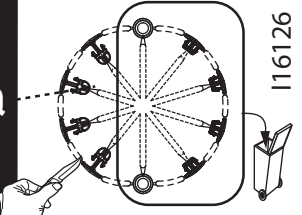
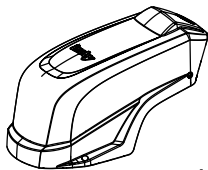
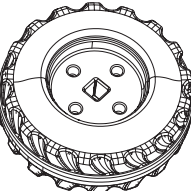
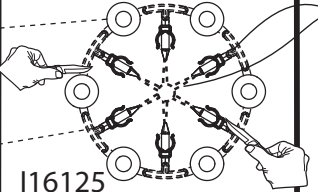
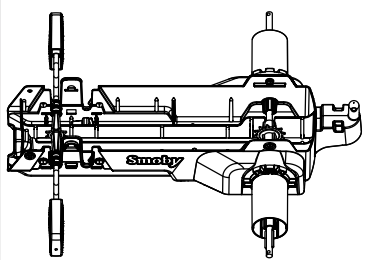

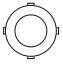
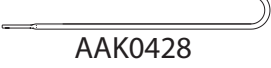



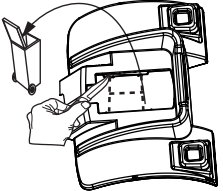

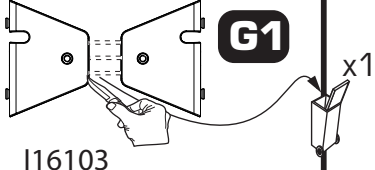

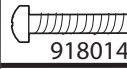

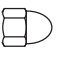


 x1 

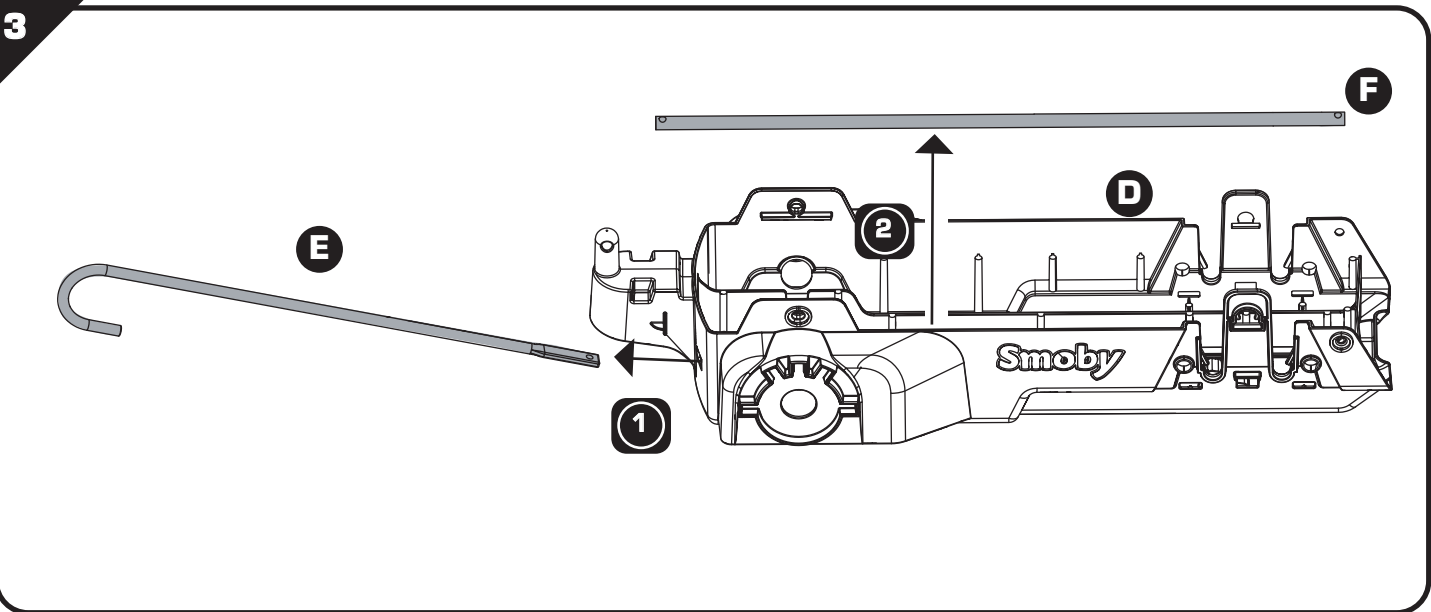
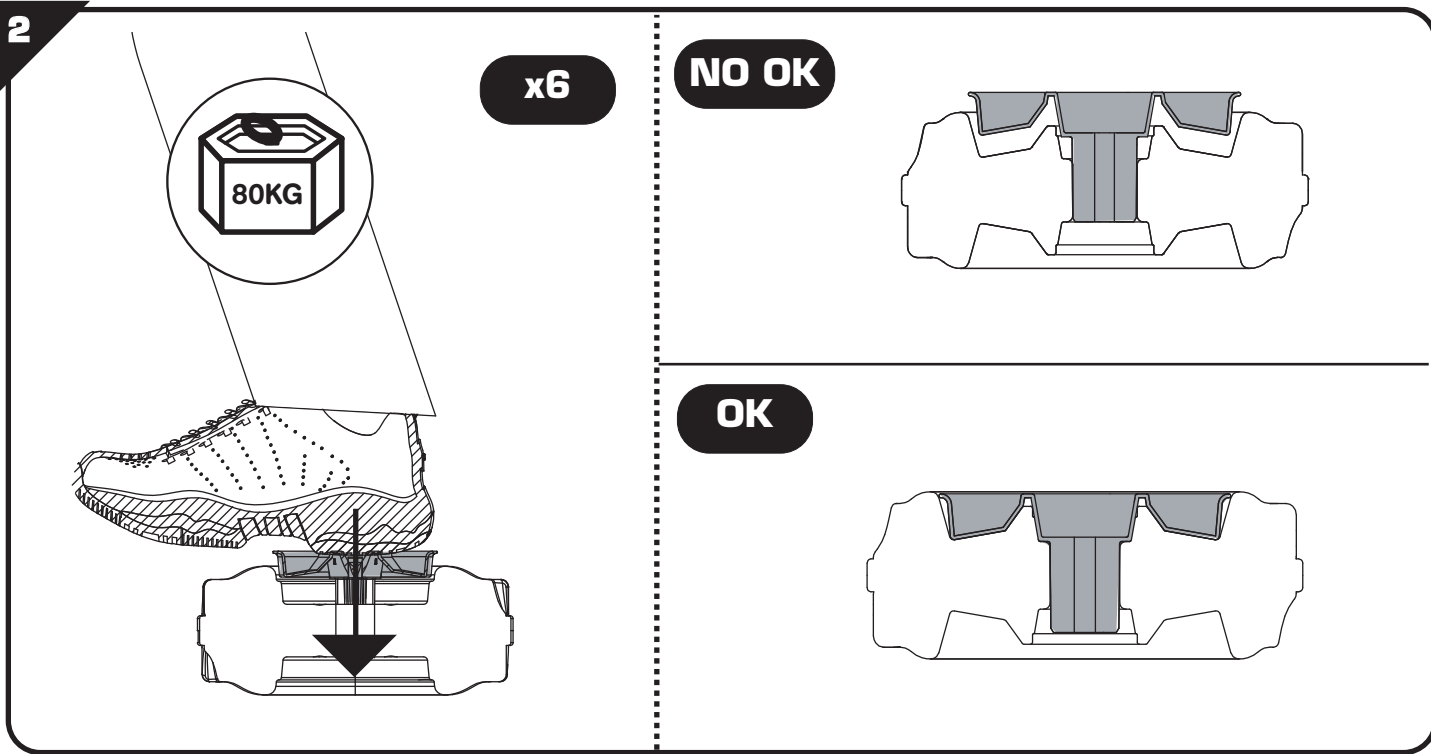
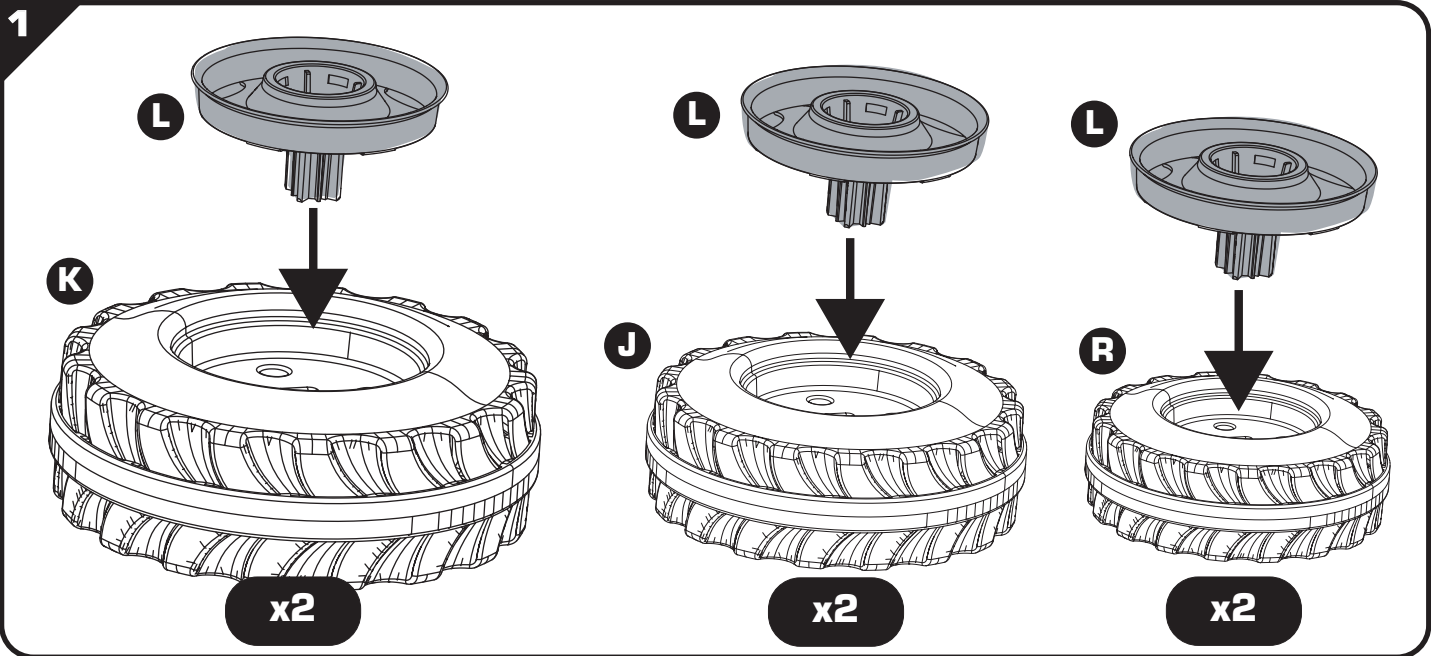
 X2  1h00  



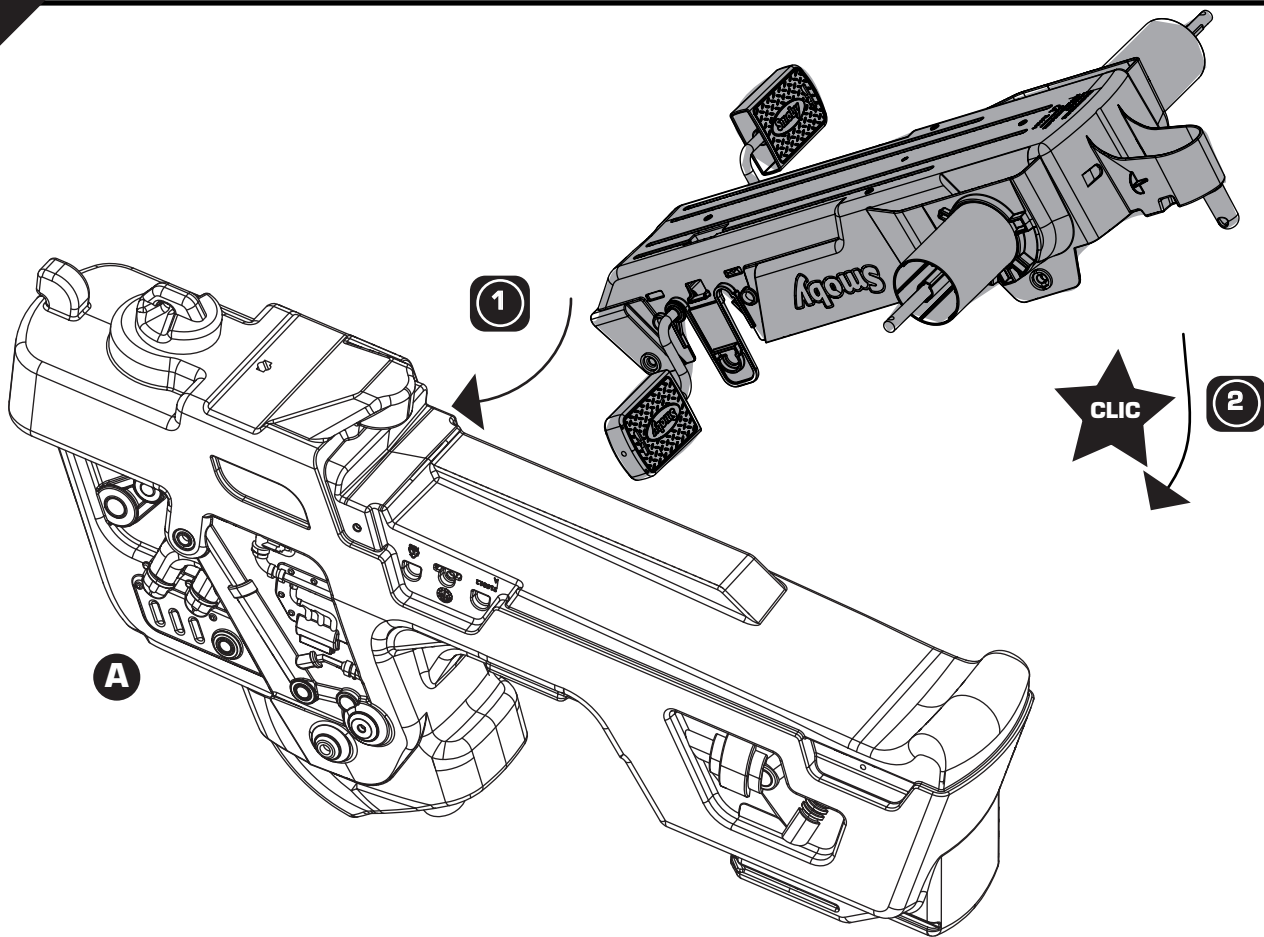
F - Outils non fournis
GB - Tools not provided.
D - Werkzeug nicht inbegriffen
NL - Gereedschap niet inbegrepen
E - Herramientas no incluidas
P - Ferramentas não fornecidas.
I - Utensili non forniti
DK - Værktøj medfølger ikke.
S - Verktyg ingår inte.
FIN - Ei sisällä työkaluja
N - Verktøy følger ikke med
H - A szerszámok nem tartozékaik a terméknek.
CZ - Nářadí není součástí dodávky
SK - Nariadenie nie je súčasťou dodávky
PL - Narzędzia niedostarczone w zestawie.
BG - Инструменти не са предоставени.

RO - Scule neincluse
GR - Τα εργαλεία δεν περιλαμβάνονται
SI - Orodje ni priloženo.
HRV - Alati se ne isporučuju
TR - Ürüne dahil değildir
RUS - Инструменты не поставляются.
UA - Інструменти не входять у комплект
ET - Tööriistu ei ole kaasas.
LT - Įrankių komplekte nėra
LV - Rīki komplektā nav ietverti.
AR - الأدوات غير مرفقة مع المنتج.

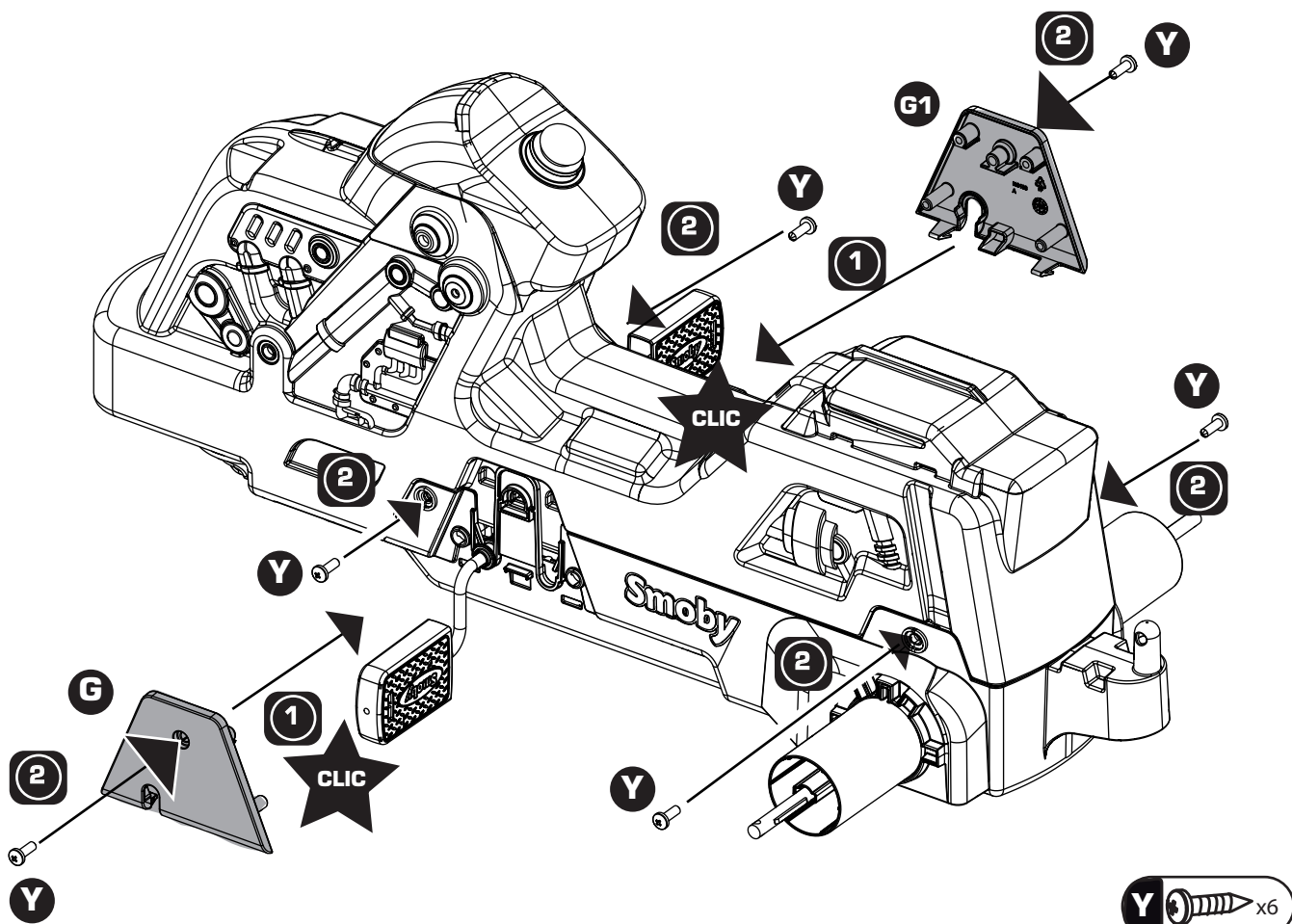
A	 x1 S16012	H	 x1 OUT2943	P	 x1 OUT2226
B	 x1 B1 B2	J	 x2 OUT4644	Q	 x1 I16126
C	 x1 I16106	K	 x2 OUT4643	S	 x1 I16125
D	 x1	R	 x2 S16014	U	 x1 OUT2944
E	 x1 AAK0428	L	 x6 OUT2723	V	 x1 53531924
F	 x1 AAK0426	M	 x1 OUT2365	W	 x1 Ø 4x16 AAK0406
G	 x1 G1 I16103	N	 x1 OUT2370	Y	 x10 Ø 6x30 9180147
				Z	 x1 M5 x 40mm 94101360
				AA	 x1 M5 94101151
				AB	 x2 OUT2794
				AC	 x6 OUT2364



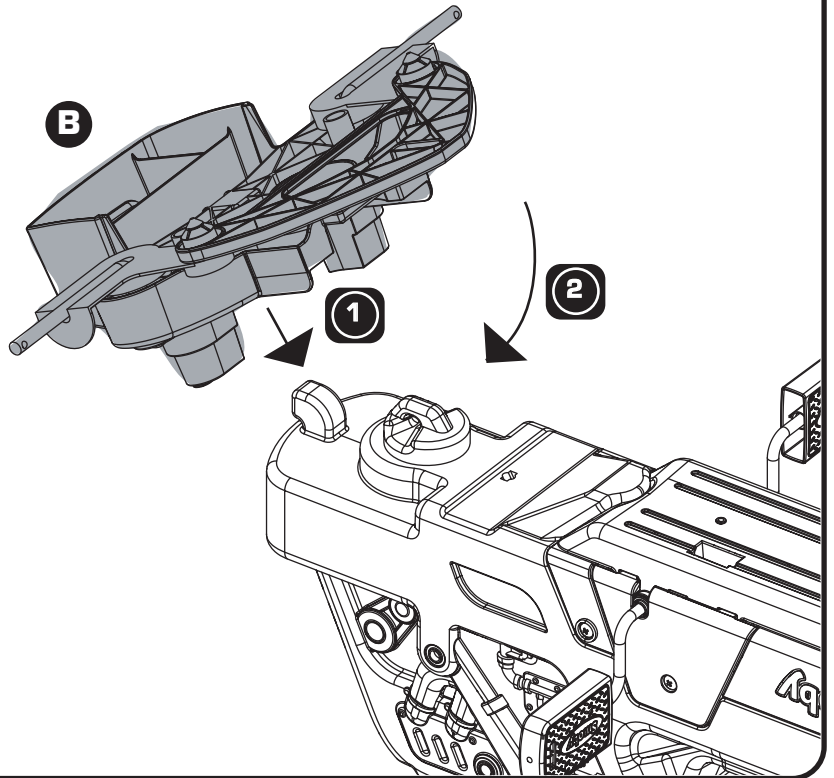
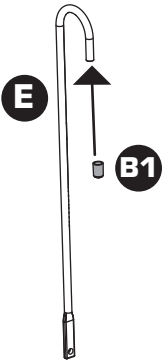
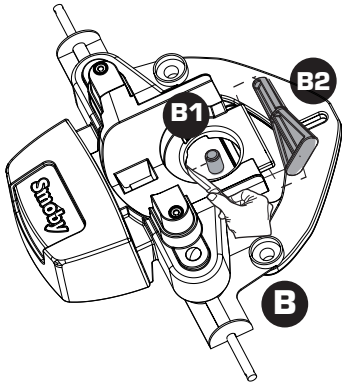
4



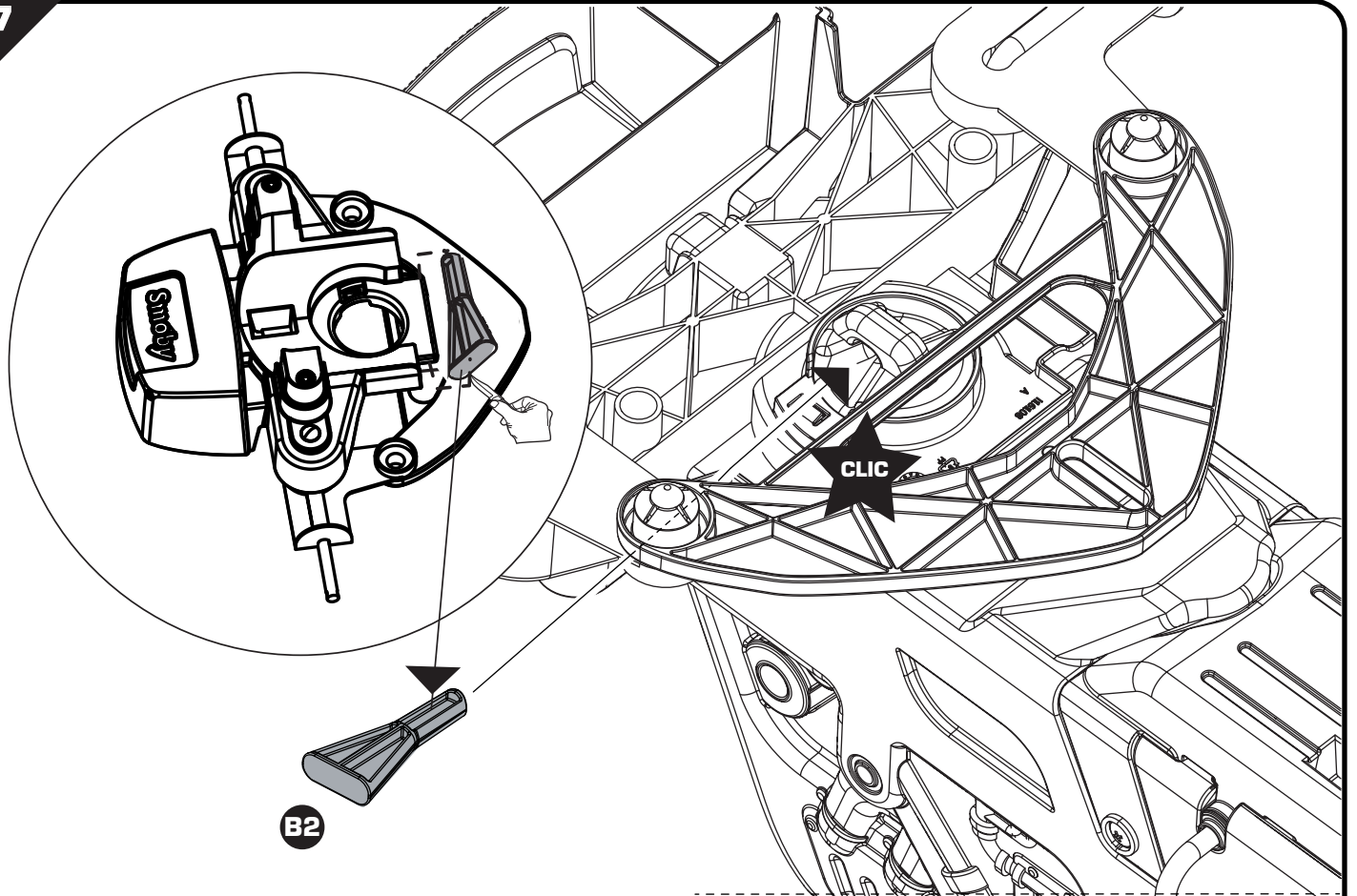
5

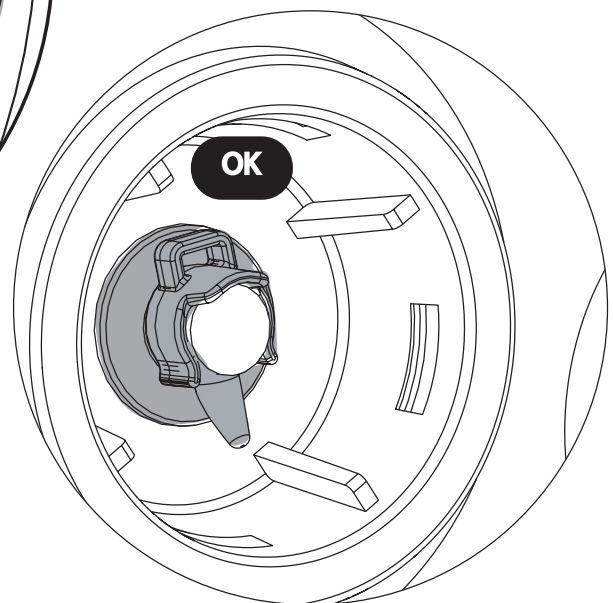
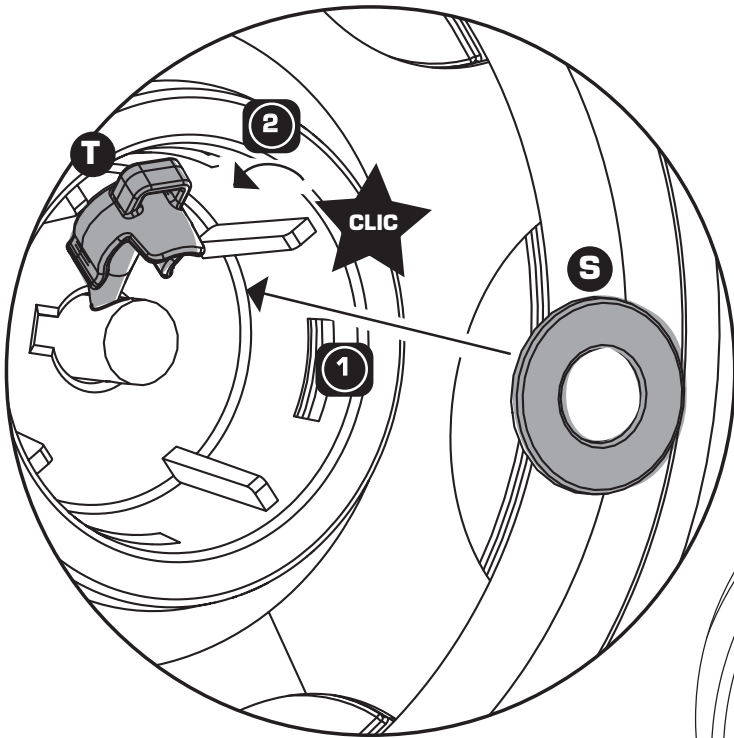
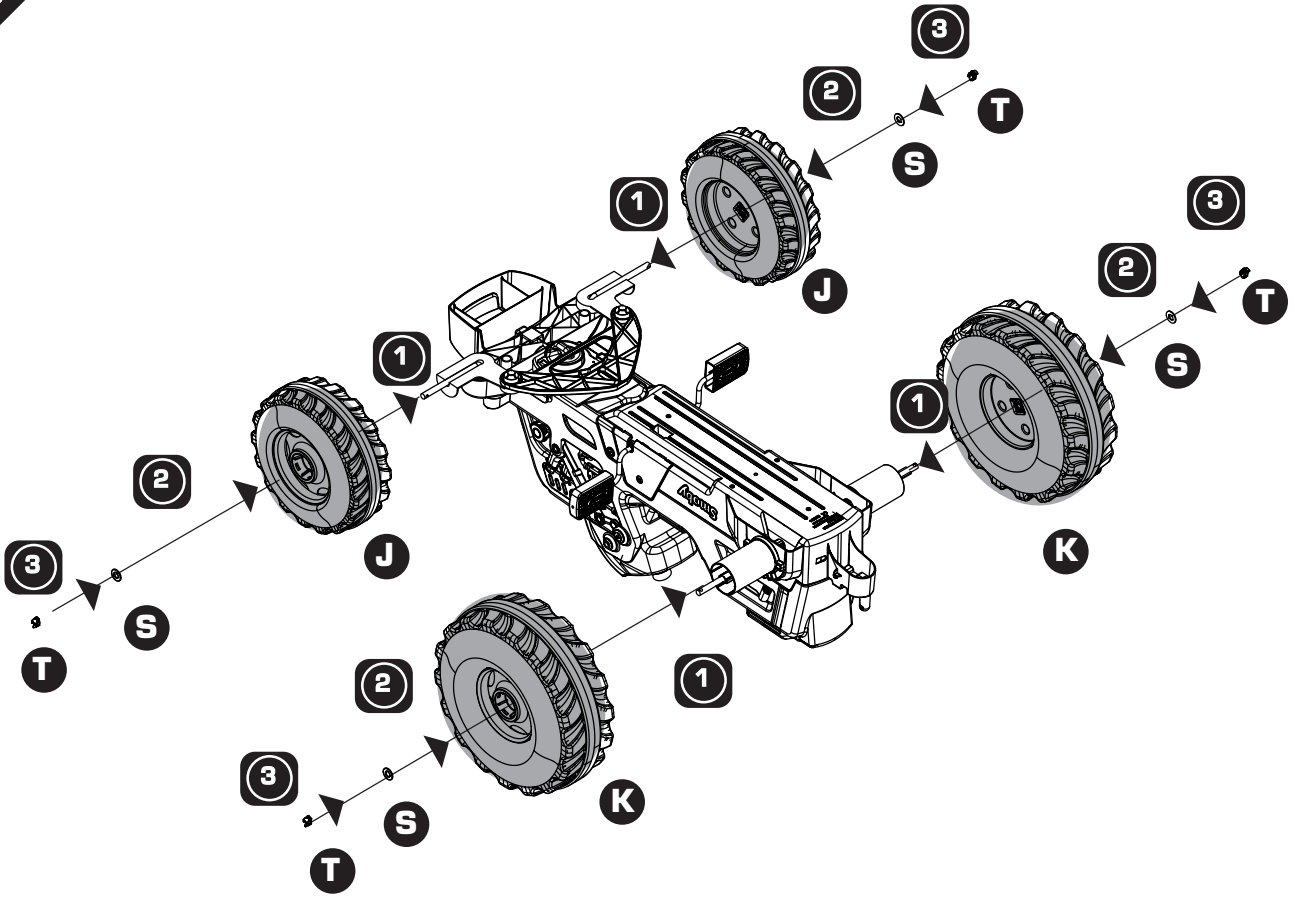


6

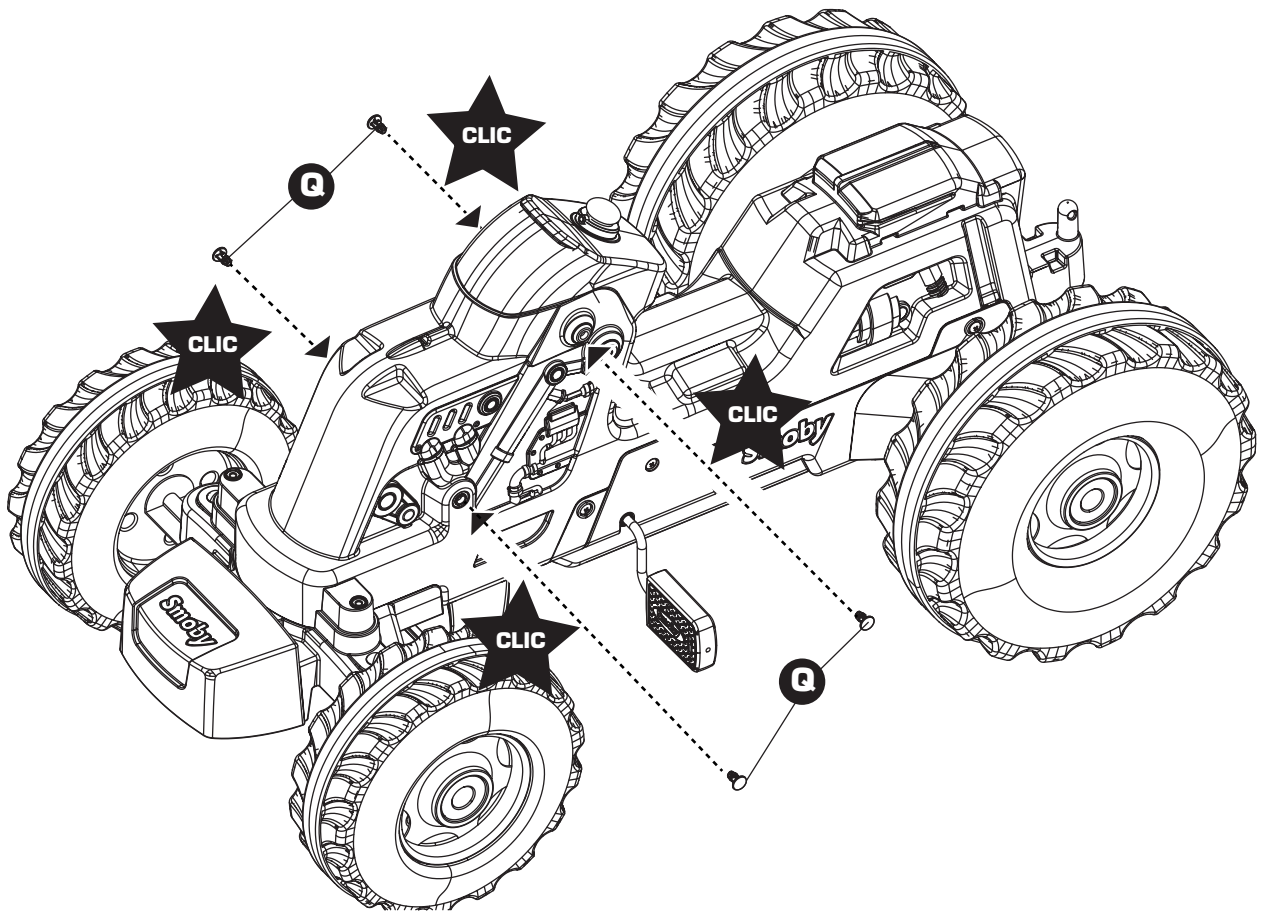


7

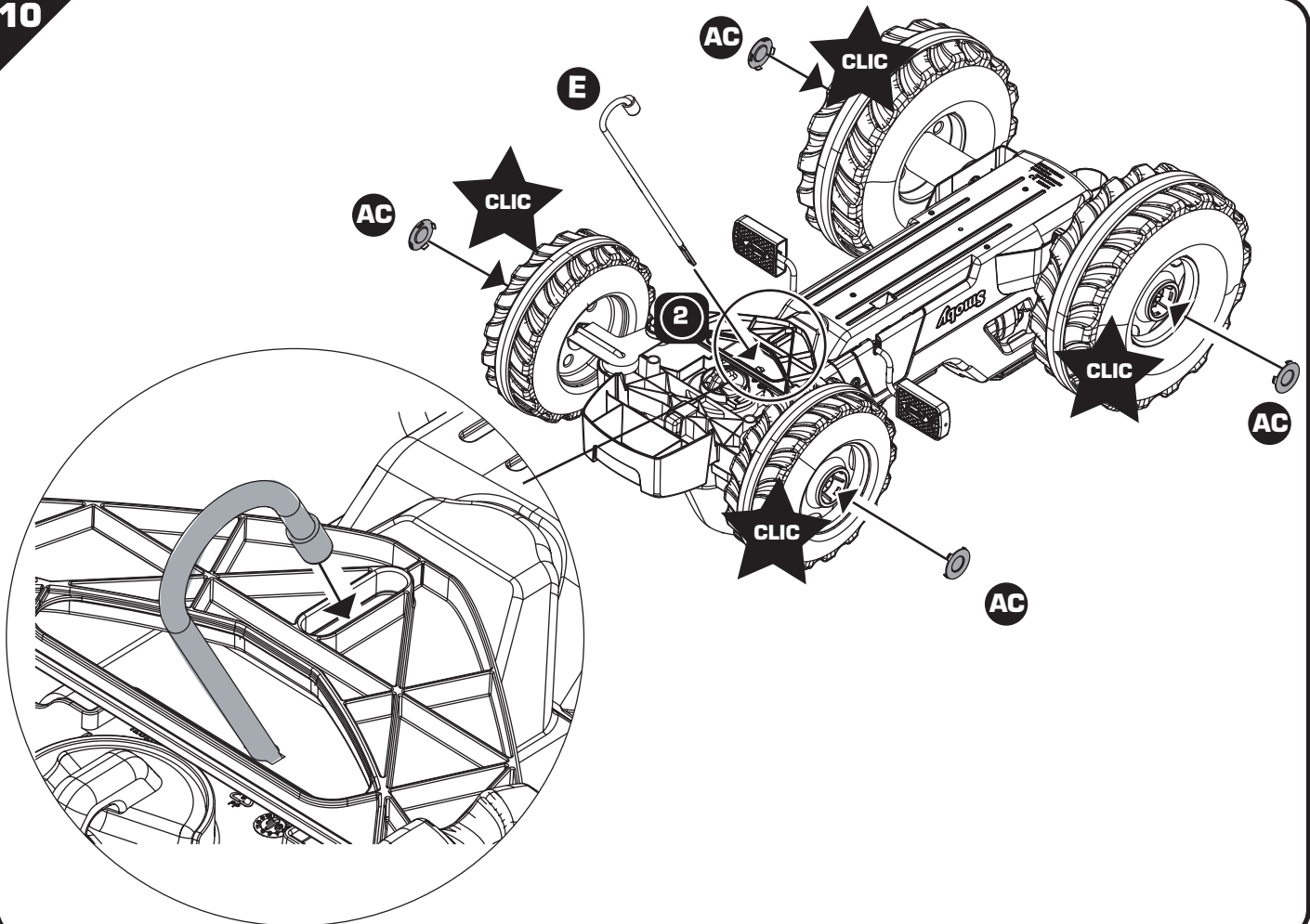




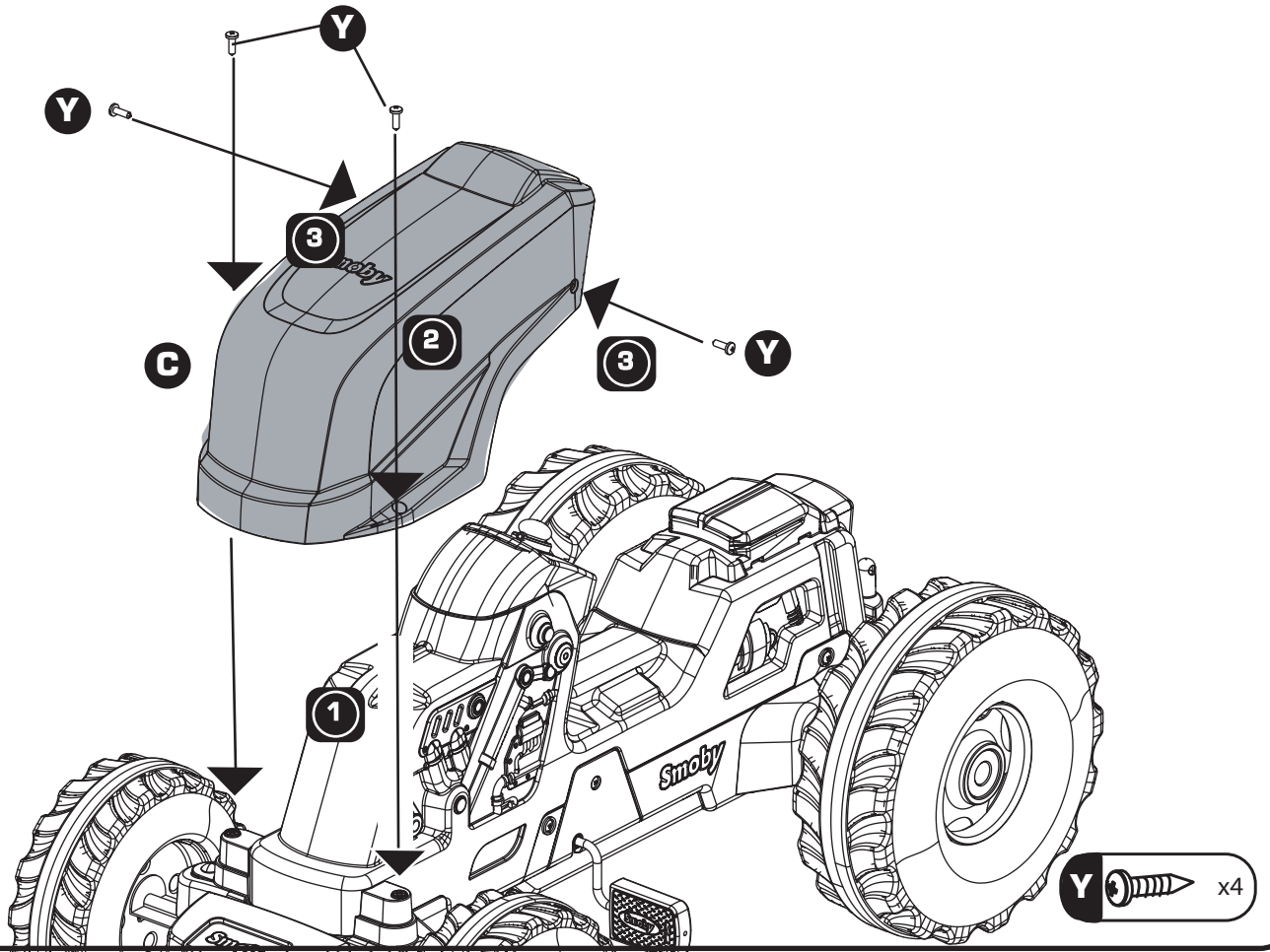
9



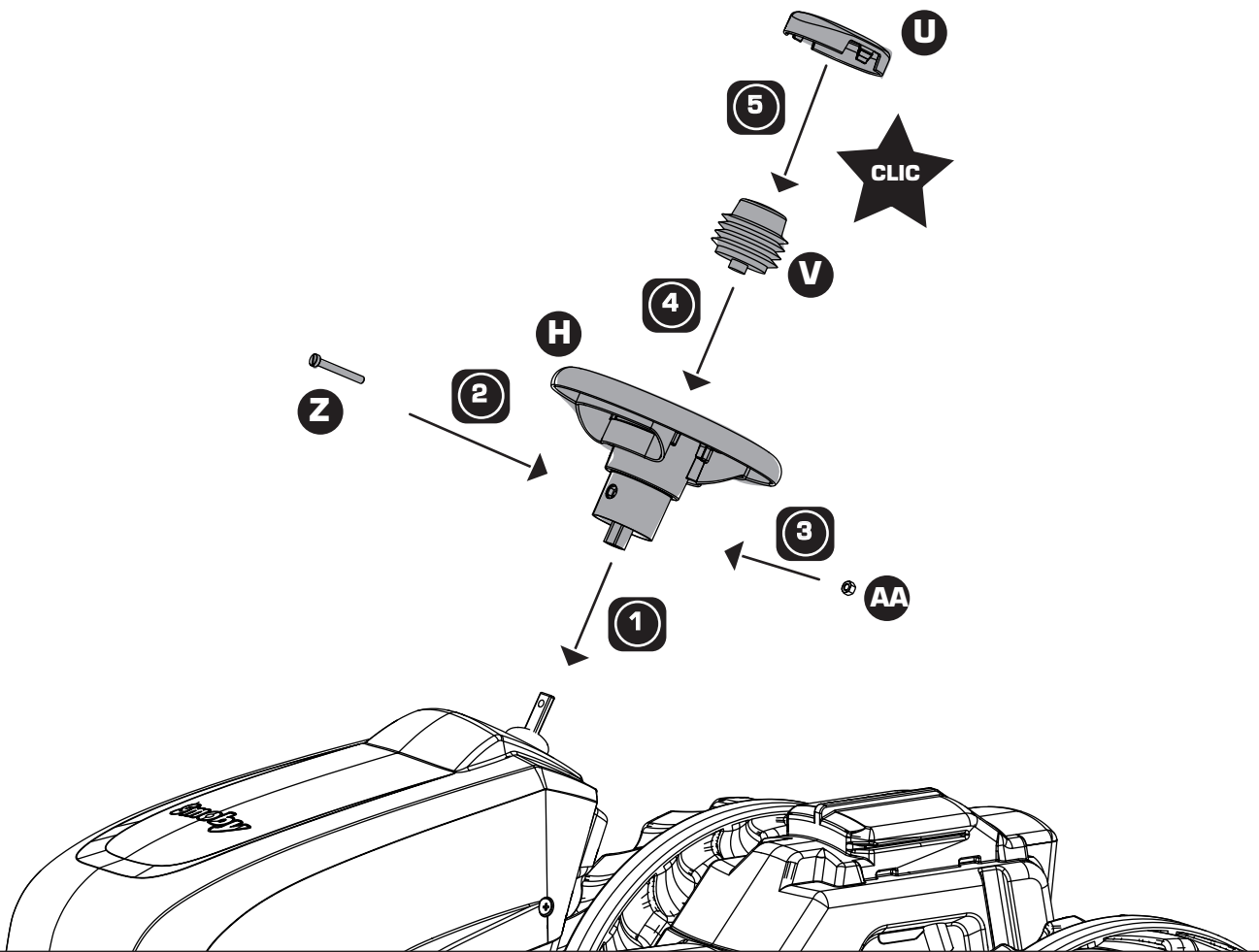
10



11

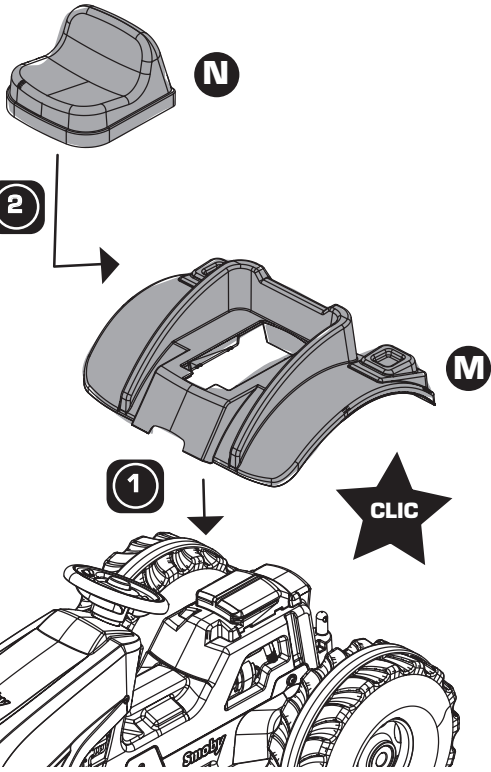


12

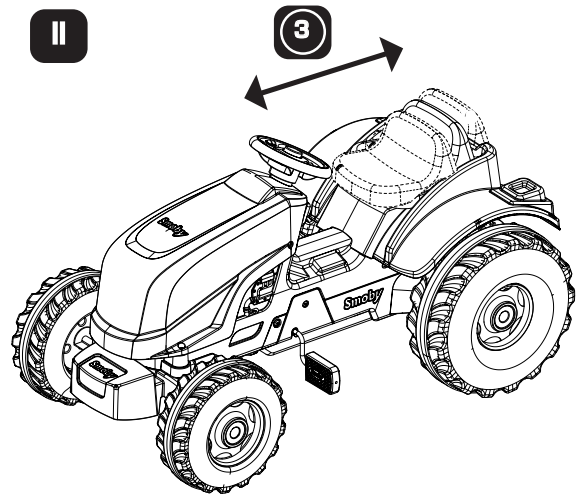


13

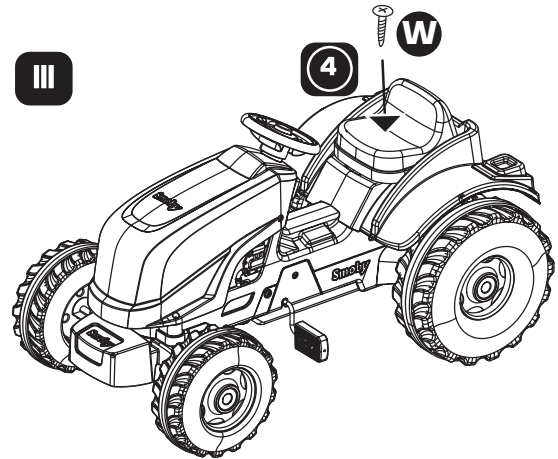
I



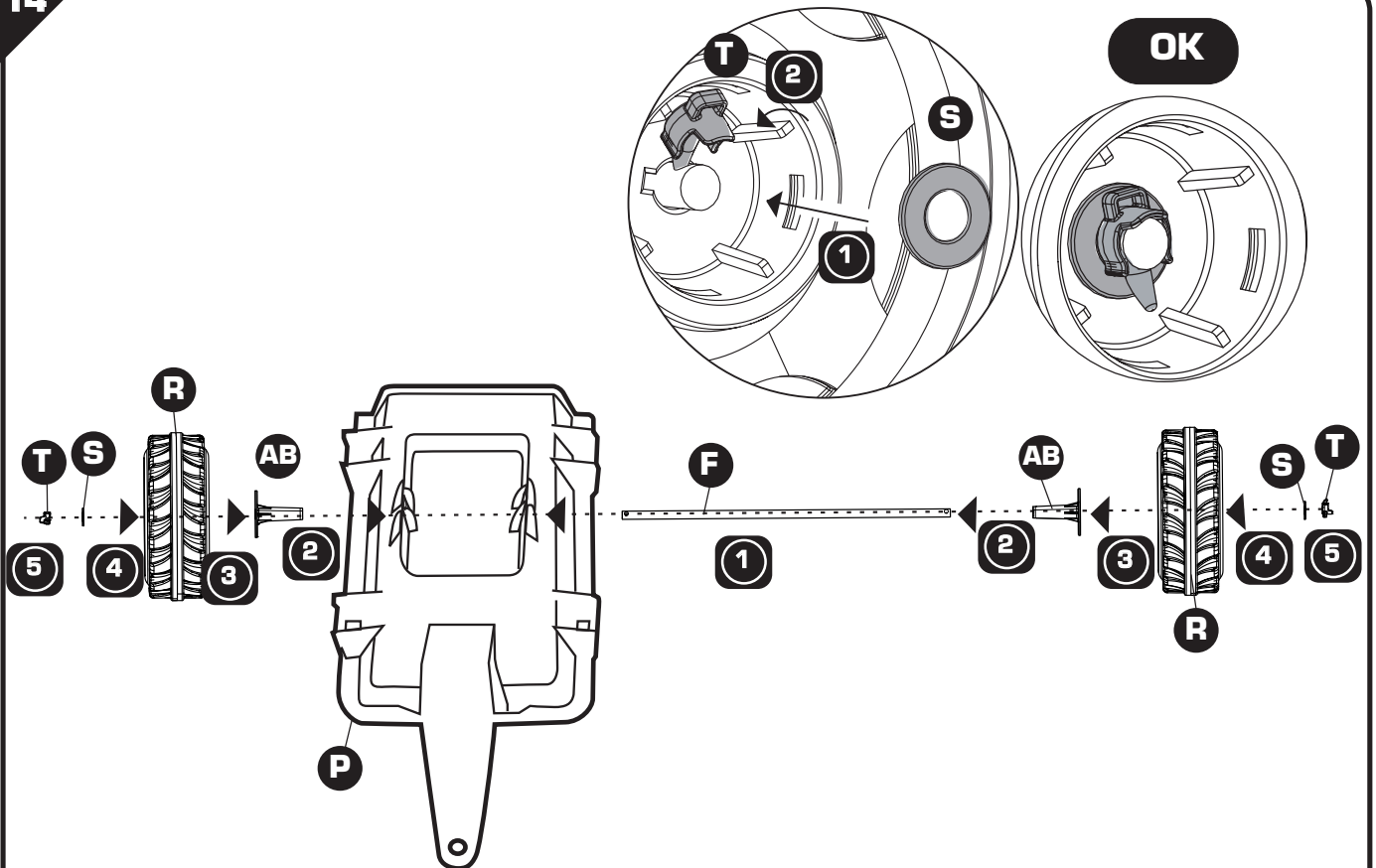
II

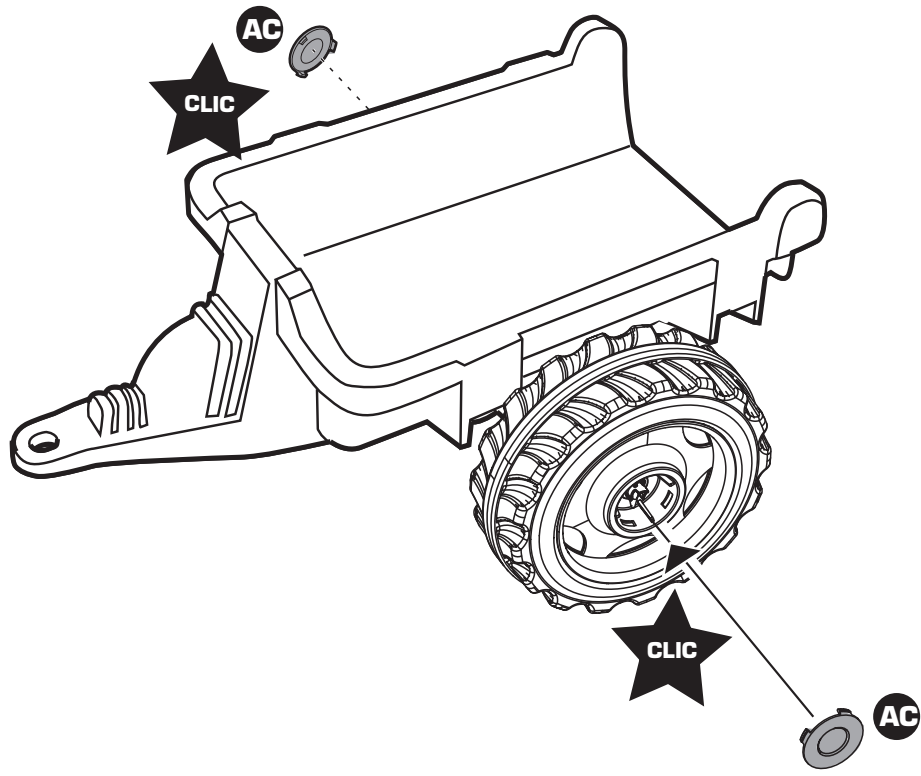


III



14







التعليمات الهامة المطلوب الاحتفاظ بها.

تحذير! لتفادي المخاطر المرتبطة بالتغليف (المشابك، الغشاء البلاستيكي، فوهة النفخ، أدوات التجميع...) قم بإزالة جميع العناصر التي لا تشكل جزءا من المنتج .

يجب تجميع المنتج بواسطة شخص بالغ مسؤول

تحذير! لا تسمح قط للطفل باللعب بدون إشراف شخص بالغ.

يجب عدم استعمال هذا المنتج قبل تركيبه بشكل صحيح

يجب مراقبة الأطفال الذين يقل عمرهم عن أربع سنوات من قبل شخص راشد

كل شكوى يجب أن يرفق بها دليل الشراء (إيصال الخزينة).

يجب نزع الوصلات البلاستيكية المتبقية بين القطع من قبل شخص راشد بواسطة أداة لتجنب الحافات القاطعة. معايير

ممنوع استعماله من قبل الأطفال دون الثالثة - خطر الإختناق

مكونات صغيرة قد تسبب خطر الإختناق.

لا يستعمل في الطرقات العامة.

يجب أن يستخدم من طرف طفل واحد في الوقت نفسه على سطح أفقي

تفادي الأماكن الخطرة مثل الطرق المنحدرة والشوارع وبالقرب من السلام والحفر وحمامات السباحة وأي مساحة مائية أخرى.

في بداية كل جلسة للعب، افحص بانتظام حالة المنتج (التجميع، و/أو

الحماية، و/أو الأجزاء البلاستيكية و/أو الأجزاء الكهربائية

يجب إعادة شد أو تثبيت عناصر السلامة والأجزاء الأساسية عند الضرور

إذا لاحظت أي عيب لا تستعمل المنتج إلا بعد إصلاح العيب.

إن عدم الالتزام بالإرشادات قد يكون سببا في السقوط أو الانقلاب أو الإضرار المختلفة بالمنتج.

يجب ارتداء أحذية مغلقة عند الإستعمال

انتبه! لا تستخدمه سوى مع البطاريات القابلة للشحن من النوع الموصى به.

! WARNING: CHOKING HAZARD.

Small parts. Not for children under 3 yrs.

! WARNING:

Never allow a child to play without adult supervision.

! WARNING:

Toy must be assembled by an adult, as it contains hazardous points or edges. A sharp tool shall be used.

Tracteur max builder

SMOBY TOYS S.A.S.

Service après vente / After sales service : www.smoby.fr

95 route du Haut Jura - 39170 Lavans-lès-Saint-Claude / France.

Smoby

Assistance consommateurs à nous retourner en cas de problèmes / Consumer assistance: for any problems, return this card /

Verbraucher-Info: Für weitere Auskünfte, senden Sie diese Karte bitte an / Klantenservice : voor inlichtingen, dese kaart naar ons terugsturen/

Atención al consumidor : para cualquier información, enviar esta tarjeta. / Assistenza per il consumatore : per informazioni, rispedire la presente cartolina.

NOM / NAME : _____

PRENOM / SURNAME : _____

RUE / STREET : _____

VILLE / TOWN : _____

CODE POSTAL / POSTAL CODE : _____

PAYS / COUNTRY : _____

N°TEL : _____

EMAIL : _____

Description du motif de la réclamation / Cause for complaint / Grund der Beanstandung / Omschrijving van de reden van de klacht / Detalle el motivo de su reclamación / Descizione del motivo del reclamo :

Manquant / Missing / Fehlende Teile / Tekort / Faltante / Mancante.

Cassé / Broken / Gebrochen / Gebroken / Rotura / Rotto.

Commentaires / Comments / Bemerkung / Opmerkingen / Comentarios / Commenti.

Ref: _____

Couleurs/Colors: _____

N° Notice / IS Number :

AAP1866E

N°: N°: N°: N°: N°: N°: N°:

Qté: Qté: Qté: Qté: Qté: Qté: Qté:

