

F-ATTENTION!
GB-WARNING!
D-ACHTUNG!
NL-WAARSCHUWING!
E-ADVERTENCIA!
P-ATENÇÃO!
I-AVVERTENZA!
DK-ADVARSEL!
S-VARNING!
FIN-VAROITUS!
N-ADVARSEL!
H-FIGYELMEZTETÉS!
CZ-UPOZORNĚNÍ!
SK-UPOZORNENIE!

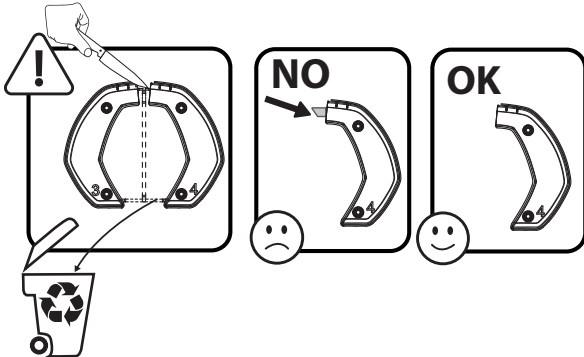
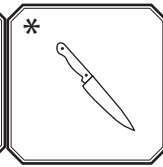
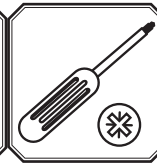
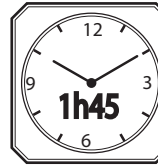
PL-OSTRZEŻENIE!
BG-ВНИМАНИЕ!
RO-AVERTISMENT!
GR-ΠΡΟΕΙΔΟΠΟΙΗΣΗ!
SI-OPOZORILO!
HRV-UPOZORENJE!
TR-UYARI!
UA-ВБАГА!
EST-HOIAATUS!
LT-DĖMESIO!
LV-UZMANĪBU!
!تنبيه-AR

+8

ans
years
Jahre
jaar
años
anos
anni
är

vuotta
är
év
let
rokov
lata
godini
ani
χρόνια

let
godina
yaşından
roki
aastastele
metų
gadiem
سنوات



* F-Outils non fournis
GB-Tools not provided.
D-Werkzeug nicht inbegriffen
NL-Gereedschap niet inbegrepen
E-Herramientas no incluidas
P-Ferramentas não fornecidas.
I-Utensili non forniti
DK-Værktøj medfølger ikke.
S-Verktyg ingår inte.
FIN-Ei sisällä työkaluja
N-Verktøy følger ikke med
H-A szerszámok nem tartozékaik a terméknek.
CZ-Nářadí není součástí dodávky
SK-Náradie nie je súčasťou dodávky

PL-Narzędzia niedostarczone w zestawie.
BG-Инструменти не са предоставени.
RO-Scule neincluse
GR-Τα εργαλεία δεν περιλαμβάνονται
SI-Orodje ni priloženo.
HRV-Alati se ne isporučuju
TR-Ürünle dahil değildir
UA-Інструменти не входять у комплект
EST-Tööriistu ei ole kaasas.
LT-Įrankių komplekte nėra
LV-Rīki komplektā nav ietverti.

•AR الأدوات غير مُرفقة مع المنتج.

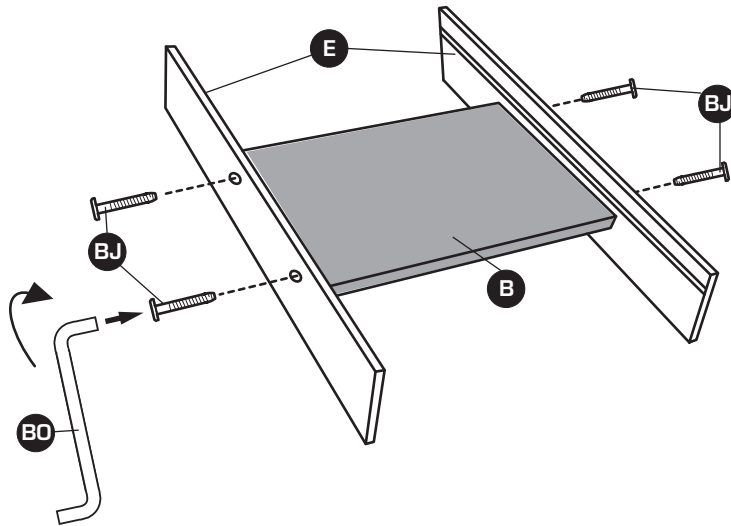
A		x1	F		x2	M		x2
B		x1	G		x2	N		x4
C		x2	H		x2	P		x2
D		x4	J		x2	R		x1
E		x2	T		x2	U		x1
BA		x1	K		x2	S		x8
BB		x8	L		x2	BG		x8
BC		x1	BC		x1	BH		x8
BD		x1	BD		x1	BI		x2

	mm	0	10	20	30	40	50	60	70	80	90	
BJ	x28											AAK0345
BL	x12											9180016
BM	x20											AAK0405
BE	x8											9120015
BF	x8											AAK0395

BN		x1
	22901000	
BO		x1
	9120016	

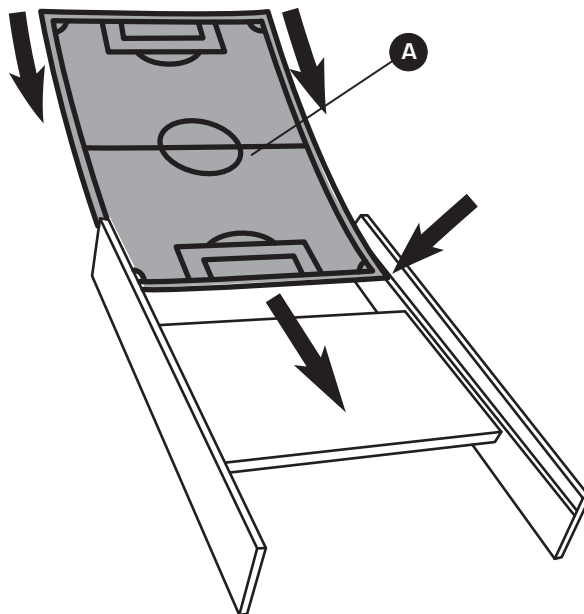
CA		x1	CD		x2
CB		x1	CE		x2
CC		x1	CF		x1
			CG		x1
			CH		x2
			CI		x3
			CJ		x2
			CK		x2
			CL		x2
				ABA1568	

1

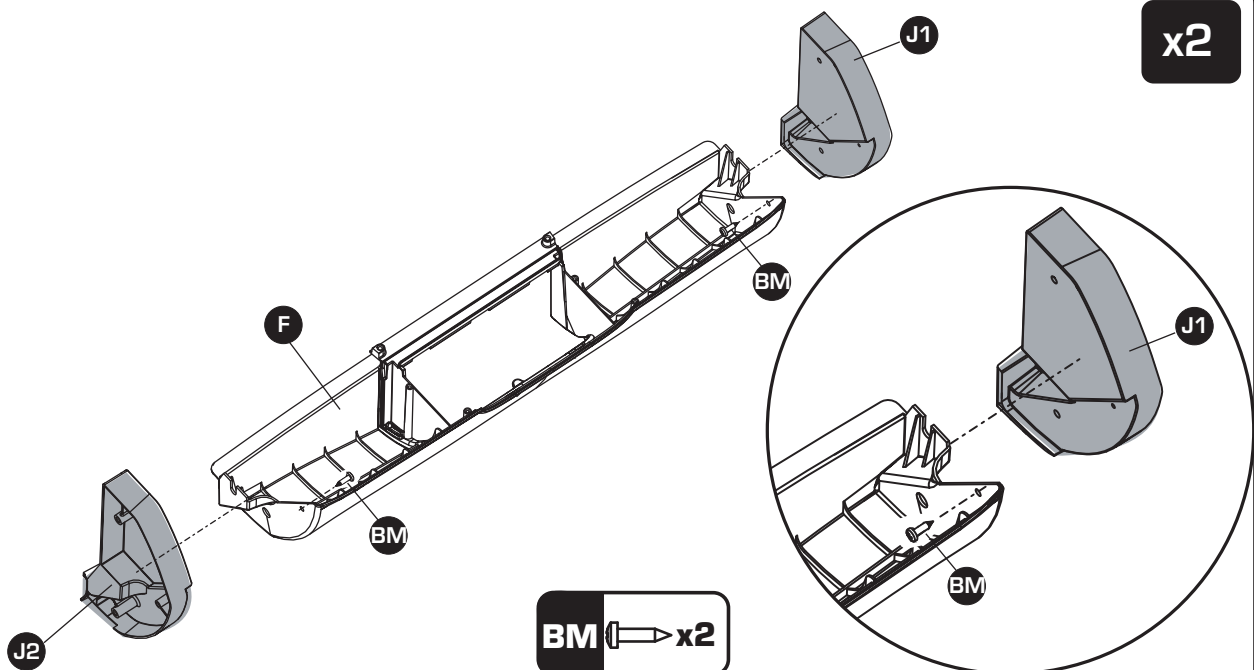


BJ  **x4**

2



3

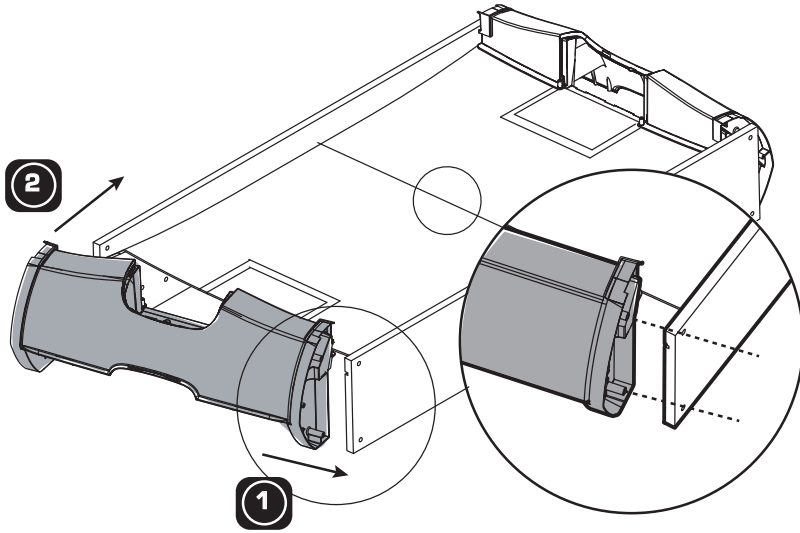


x2

BM  **x2**

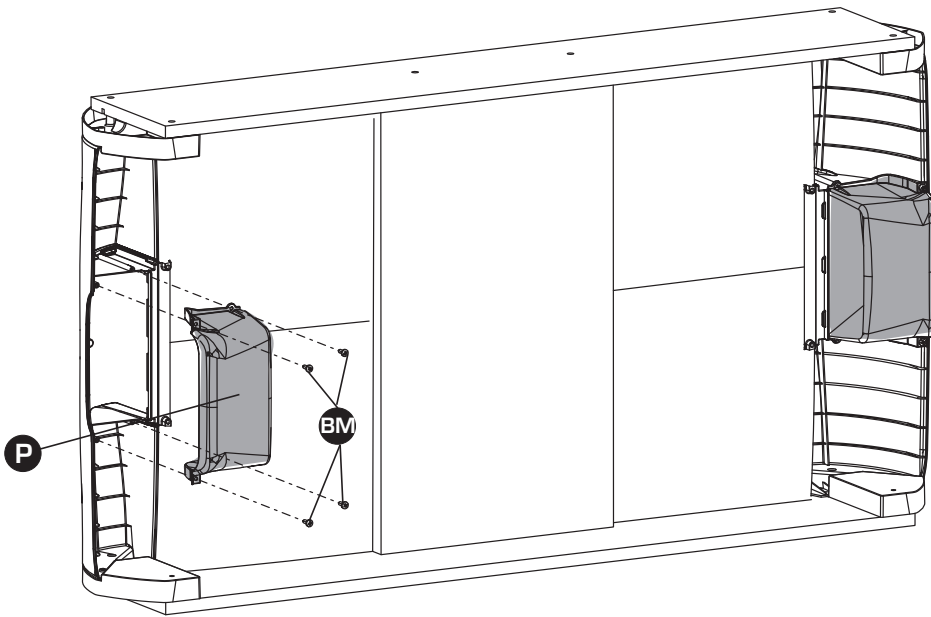
4

x2



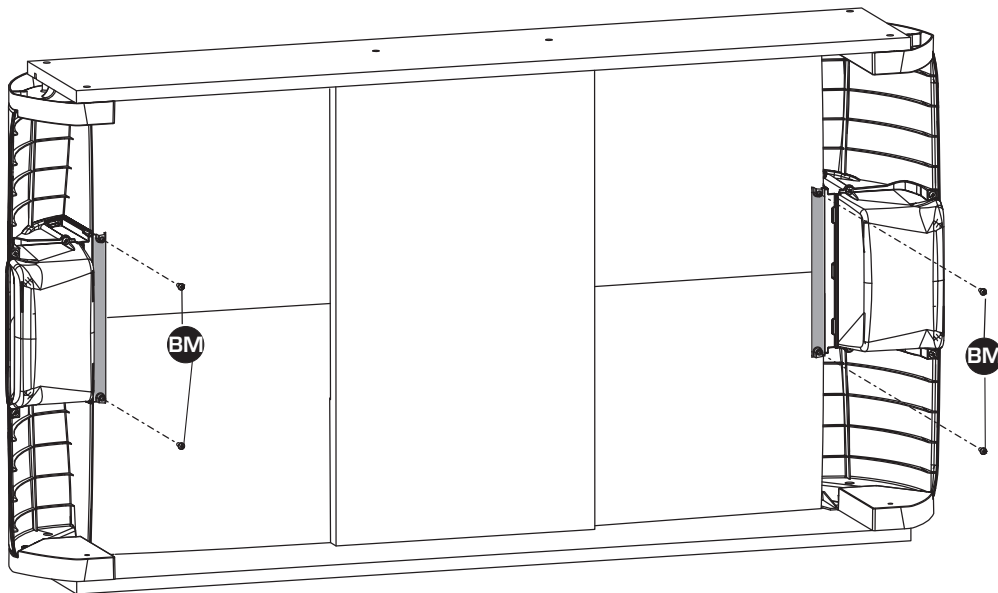
5

x2



BM  x4

6



BM  x4

7

IMPORTANT

IMPORTANT

IMPORTANT

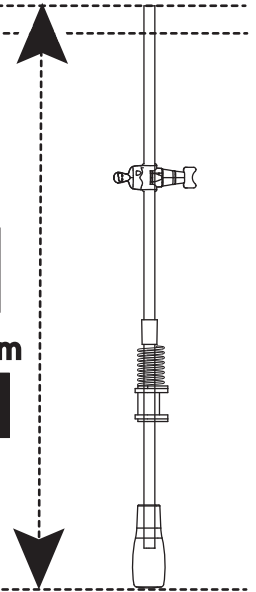
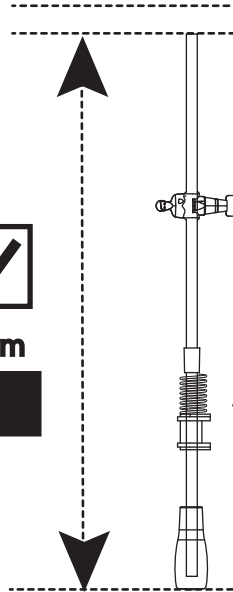
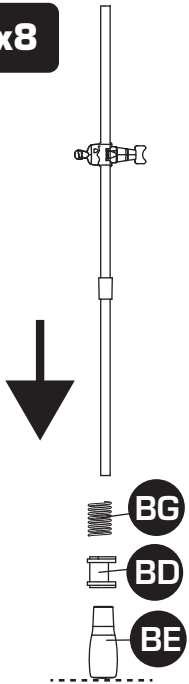
IMPORTANT

IMPORTANT

IMPORTANT

IMPORTANT

x8



IMPORTANT

IMPORTANT

IMPORTANT

IMPORTANT

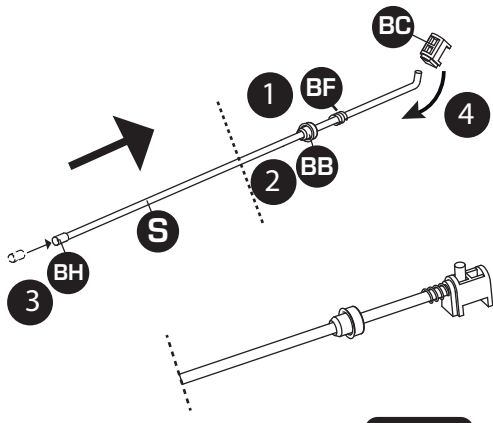
IMPORTANT

IMPORTANT

IMPORTANT

8

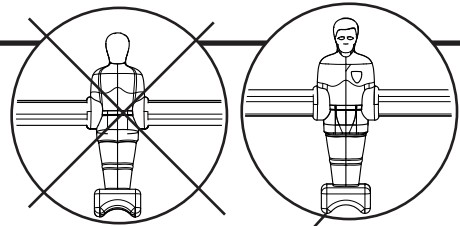
I



x8

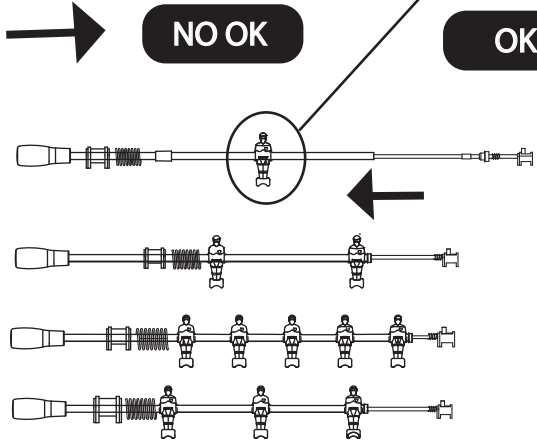
II

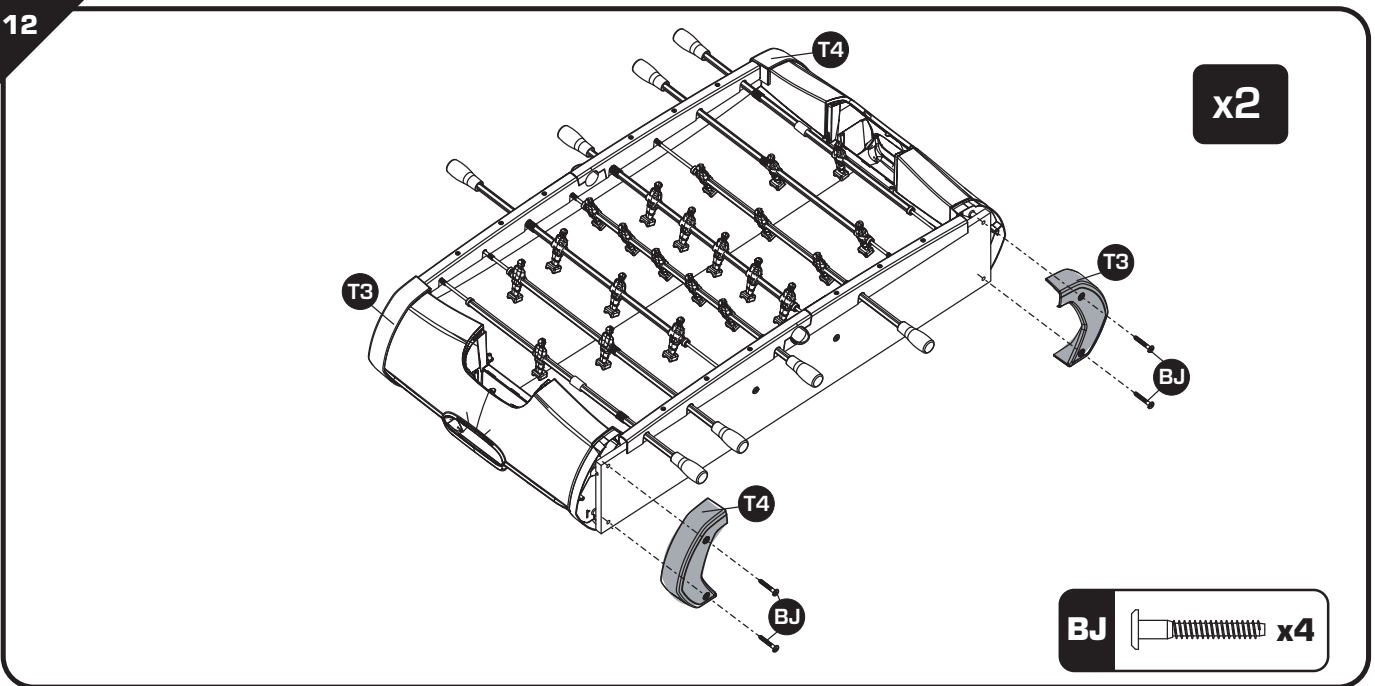
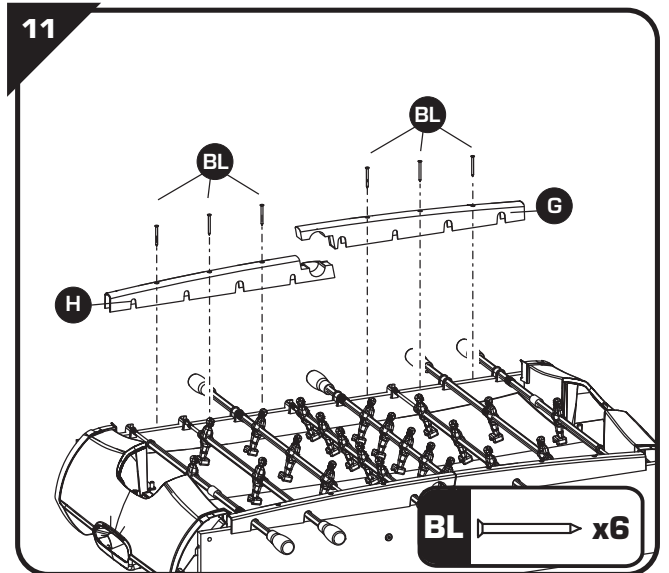
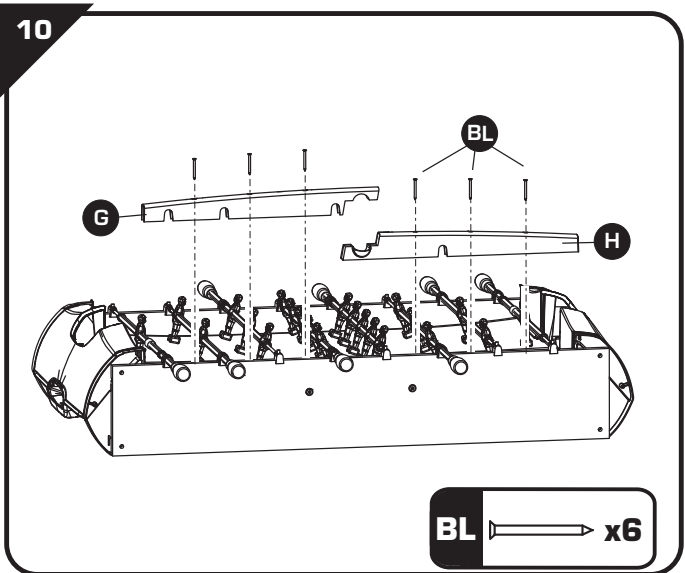
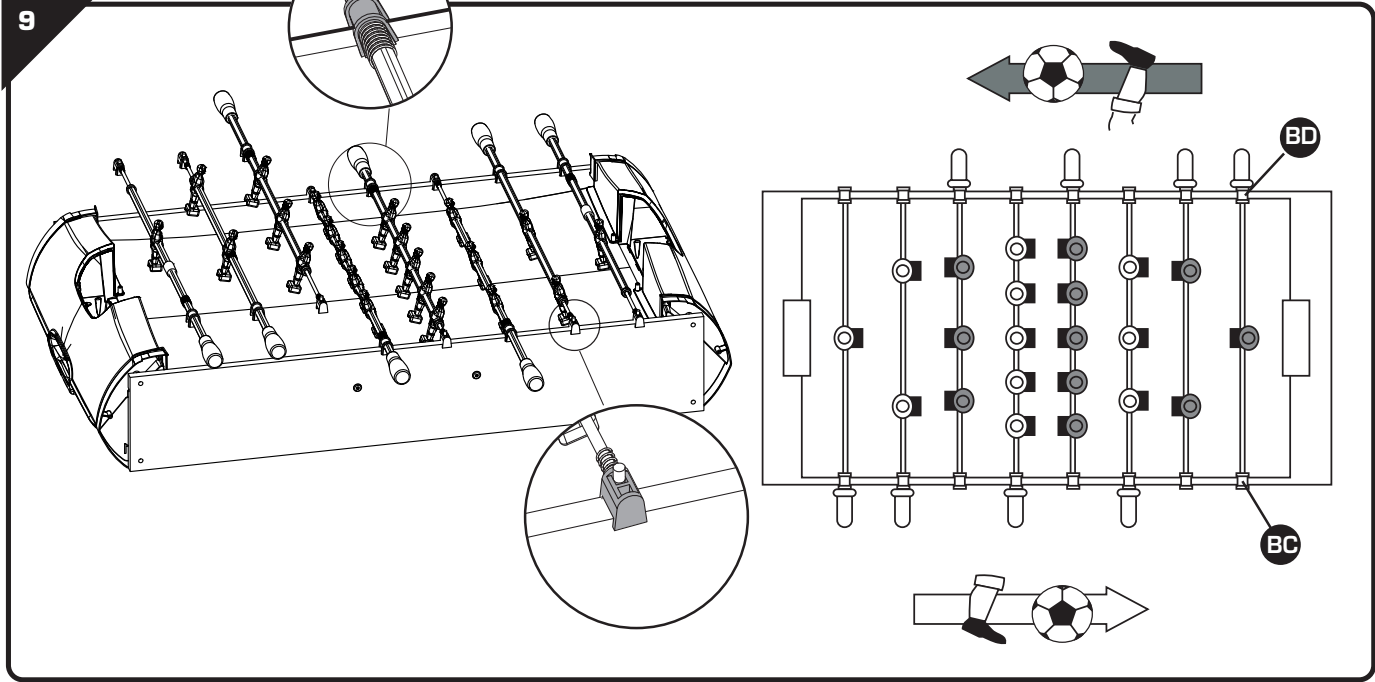
x2



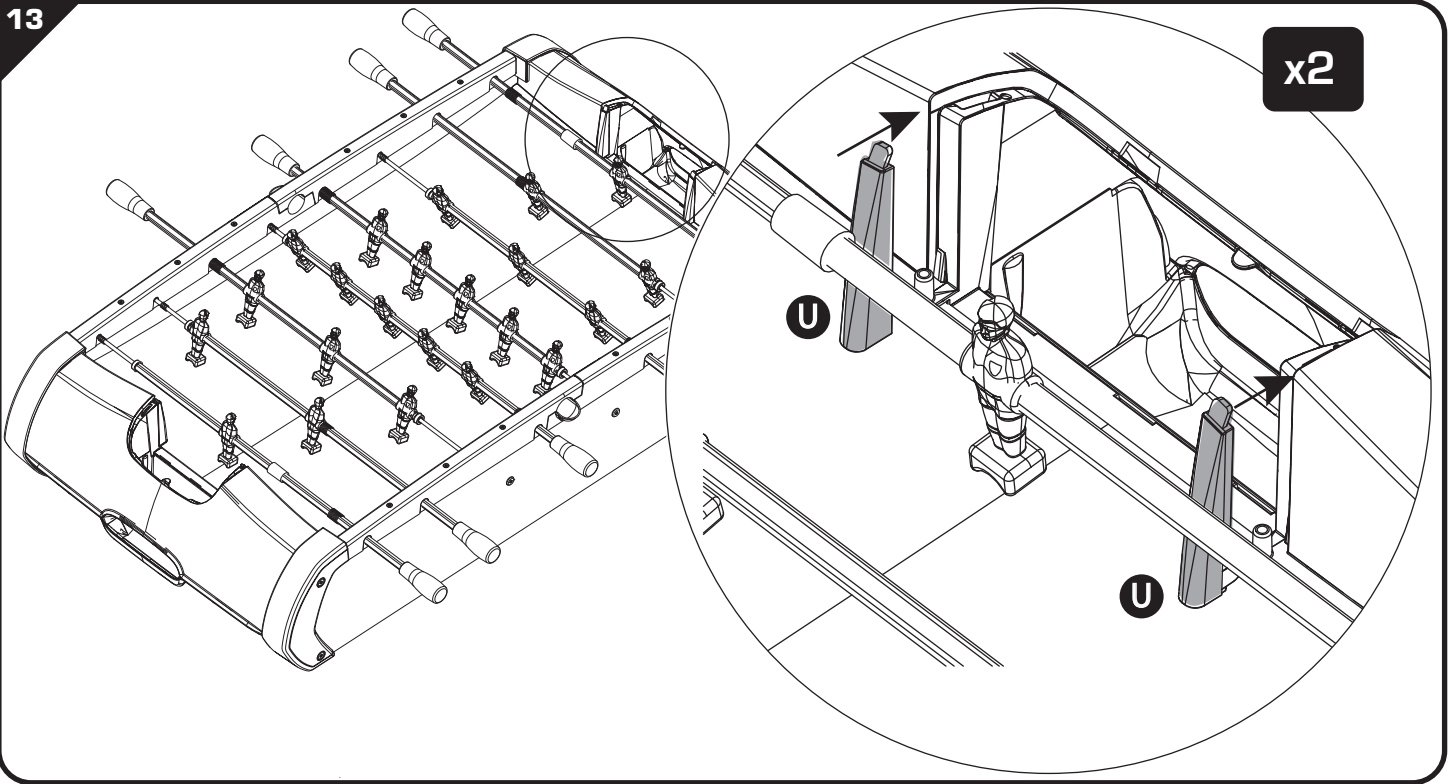
NO OK

OK



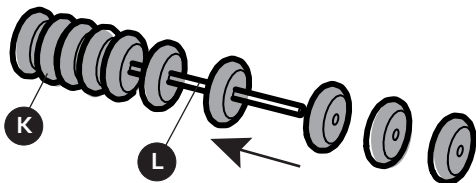


13



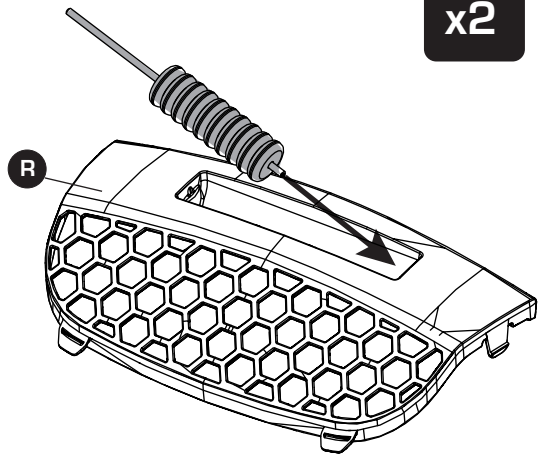
14

x2



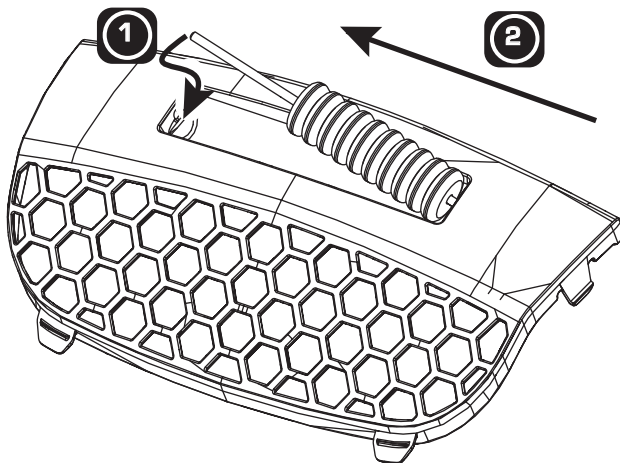
15

x2



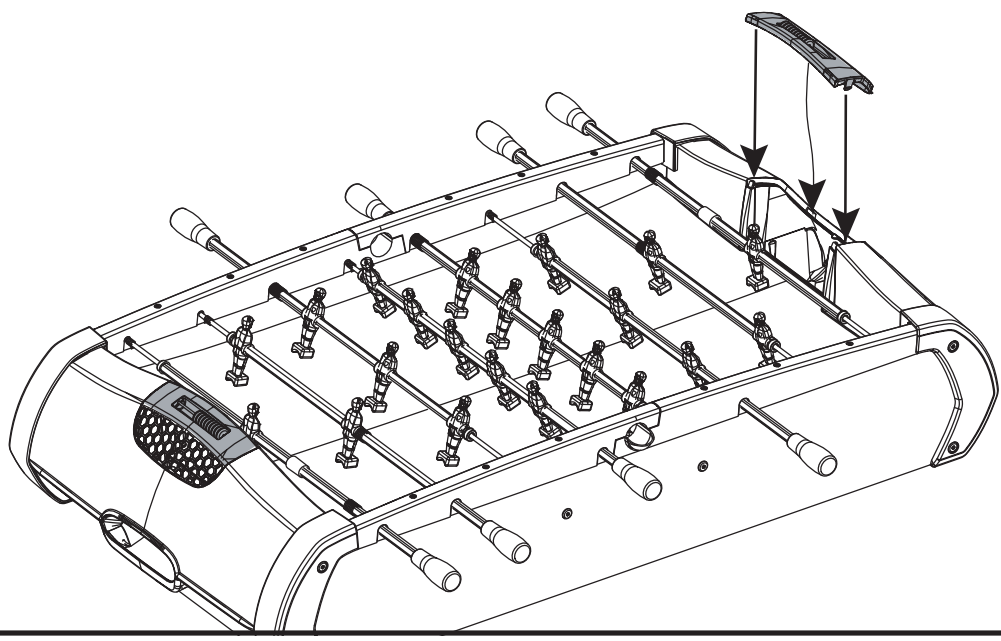
16

x2



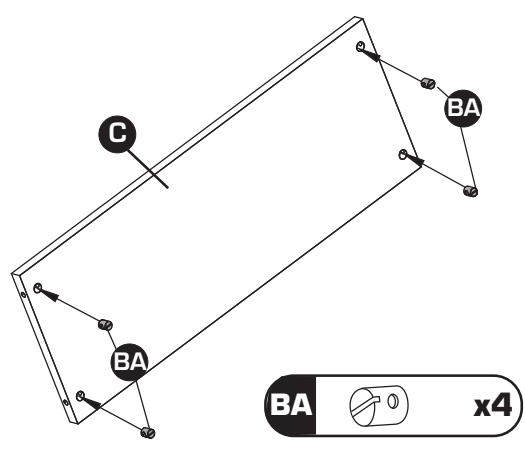
17

x2



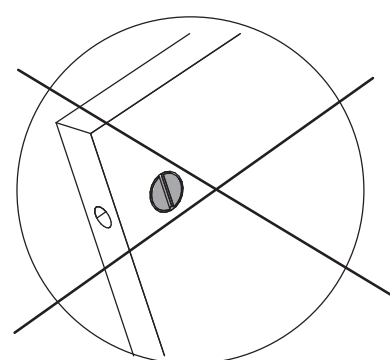
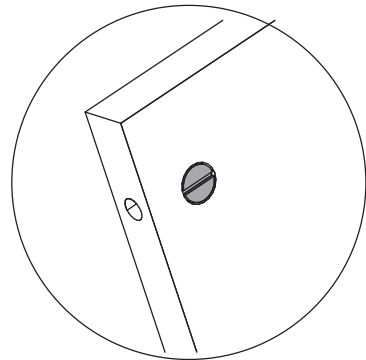
18

x2



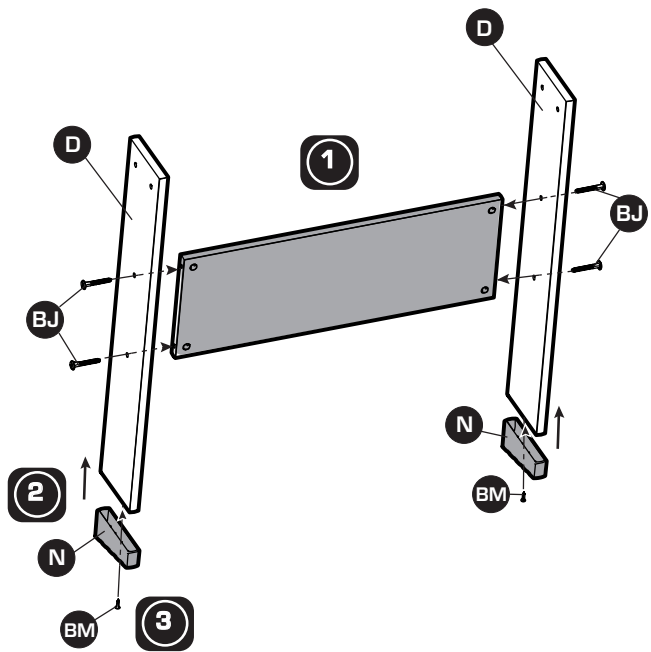
OK

NO OK



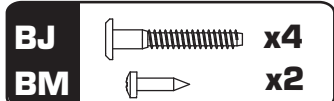
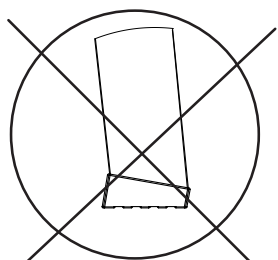
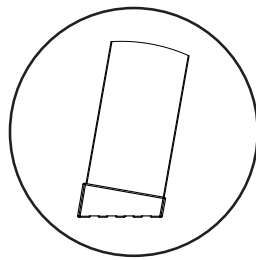
19

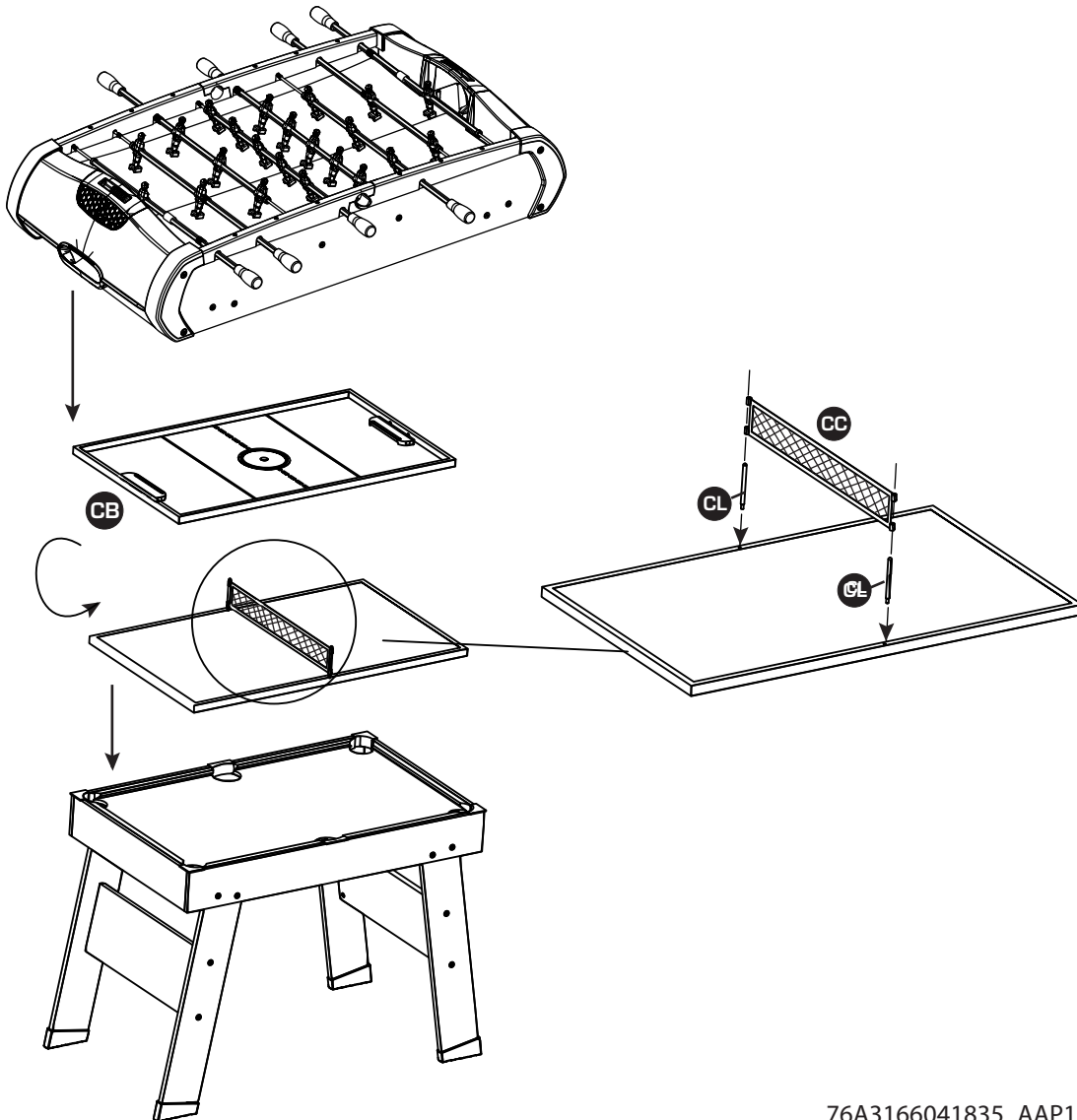
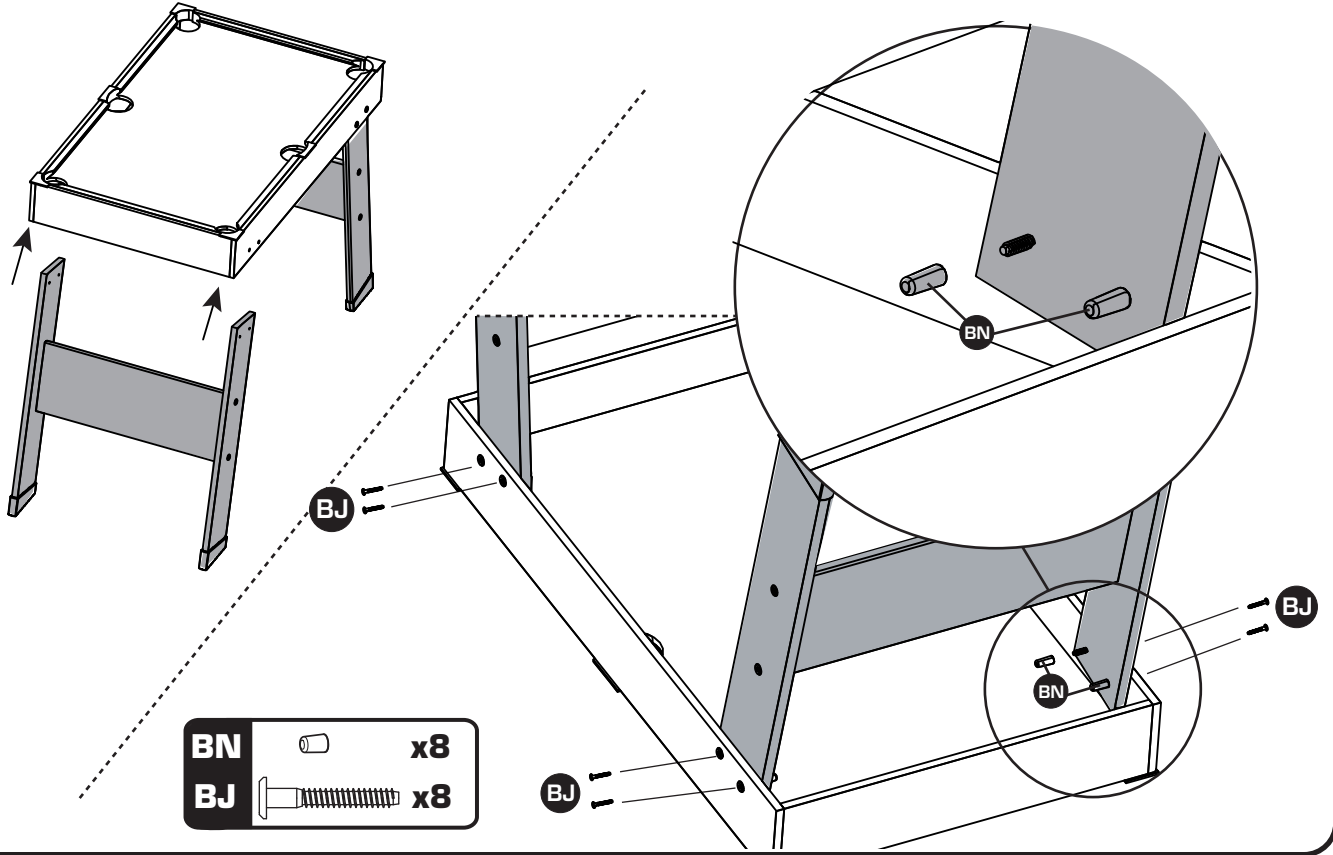
x2



OK

NO OK





F •Renseignements importants à conserver. Attention! Pour écarter les dangers liés à l'emballage (attaches, film plastique, embout de gonflage, outils d'assemblage,...) enlever tous les éléments qui ne font pas partie du produit. Jouet à monter par un adulte responsable. ATTENTION! Ne jamais laisser un enfant jouer sans la surveillance d'un adulte. Toute réclamation doit être accompagnée de la preuve d'achat (ticket de caisse). Les pièces doivent être dégrappées par un adulte avec un outil tranchant pour éviter les bords coupants. ATTENTION! Ne convient pas aux enfants de moins de 3 ans car ils risqueraient de s'étouffer en avalant les balles. **GB** •Important information to be kept. Warning! To avoid any hazards related to the packaging (tags, plastic film, inflation nozzle, assembly tools, etc.), remove all of the parts that are not part of the product. Toy to be assembled by a responsible adult. WARNING! Never allow a child to play without adult supervision. Any complaint must be accompanied by the proof of purchase (receipt). The plastic or metal links between parts should be removed by an adult using a cutting tool to avoid sharp edges. WARNING! Not suitable for children under 3 years. Choking hazard due to small balls. Do not use the product before it is properly installed. Adult supervision is necessary for children under 4 years of age. **D** •Wichtige Hinweise, die aufzuheben sind. Achtung: Um die mit der Verpackung verbundenen Gefahren (Befestigungen, Plastikfolien, Stützen zum Aufpumpen, Montagewerkzeuge ...) zu vermeiden, alle Elemente, die nicht Teil des Produktes sind, entfernen. Muss von einem verantwortlichen Erwachsenen zusammengebaut werden. ACHTUNG! Ein Kind niemals ohne Aufsicht eines Erwachsenen spielen lassen. Bei Reklamationen den Kaufnachweis mitschicken (Kassenschein). Die Teile müssen von einem Erwachsenen mit einem Schneidwerkzeug abgetrennt werden, so dass keine schneidenden Kanten entstehen. ACHTUNG! Nicht für Kinder unter 3 Jahren geeignet, wegen Erststichungsgefahr durch kleine Kugeln. **NL** •Belangrijke inlichtingen die u moet bewaren. Opgelet! Om alle gevaren verbonden aan de verpakking (klemmen, plastic folie, oppomp-opzetsstuk, montagegereedschap,...) te elimineren, moeten alle onderdelen die geen deel uitmaken van het product worden verwijderd. Door een aansprakelijke volwassene te monteren speelgoed. WAARSCHUWING! Laat het kind nooit zonder toezicht van een volwassene spelen. Elke klacht moet worden vergezeld door het aankoopbewijs (kassabon). De plastic bandjes die de onderdelen onderling vasthouden moeten door een volwassene met een scherp gereedschap verwijderd worden om het ontstaan van scherpe randen te voorkomen. WAARSCHUWING! Niet geschikt voor kinderen onder de 3 jaar, wegens gevaar voor stikken in kleine kogeltjes. **E** •Informaciones importantes que deben conservarse. ¡Advertencia! Para eliminar los peligros vinculados al embalaje (ataaduras, film plástico, boquilla de inflar, herramientas de montaje,...), retire todos los elementos que no forman parte del producto. ¡Juguetes que requiere ser montado por un adulto responsable. ¡ADVERTENCIA! Nunca permita que los niños jueguen sin supervisión de un adulto. Cualquier reclamación debe ir acompañada con el justificante de compra (ticket de caja). La atadura de plástico entre las piezas deberá quitarla un adulto utilizando una herramienta de corte, para evitar los bordes cortantes. ¡ADVERTENCIA! No es adecuado para niños menores de 3 años. Peligro de asfixia por presencia de bolitas. **P** •Informações importantes a guardar. Atenção! Para eliminar os perigos associados à embalagem (atilhons, película de plástico, bocal de enchimento, ferramentas de montagem,...), retire todos os elementos que não fazem parte do produto. Brinquedo para ser montado por um adulto responsável. ATENÇÃO! Nunca deixe uma criança brincar sem a supervisão de um adulto. Qualquer reclamação deve ser acompanhada da prova de compra (talão de caixa). As peças devem ser separadas por um adulto munido de uma ferramenta cortante, para evitar extremidades cortantes. AVISO! Não adequado para crianças com idade inferior a 3 anos, devido a perigo de asfixia pelas pequenas esferas. **I** •Informazioni importanti da conservare. Avvertenza! Per evitare rischi connessi ai materiali di imballaggio (accessori, pellicole, attacco di gonfiaggio, utensili di assemblaggio, ecc.), rimuovere tutti gli elementi che non fanno parte del prodotto. Il gioco deve essere montato da una persona adulta responsabile. AVVERTENZA! Non lasciare mai giocare i bambini senza la sorveglianza di un adulto. Qualsiasi reclamo deve essere accompagnato dalla prova d'acquisto (scontrino di cassa). Per evitare il contatto con i bordi affilati, le diverse parti devono essere separate da un adulto usando un utensile tagliente. AVVERTENZA! Non adatto ai bambini di età inferiore ai 3 anni, perché le palline potrebbero essere causa di soffocamento. **DK** •Gem disse vigtige oplysninger. Advarsel! For at undgå mulige farer forbundet med emballagen (fastørelsesmateriale, plastfolie, inflationsspids, samleværktøjer,...) bør alle dele, der ikke udgør en del af produktet straks fjernes. Legetøjet skal samles af en ansvarlig voksen. ADVARSEL! Lad aldrig barnet lege uden voksenopsyn. Ved enhver reklamation skal der vedlægges købsbevis (kassebon). Delene skal skilles ad af en voksen med et skærverktøj for at undgå skarpe kanter. ADVARSEL! Ikke egnet til børn under 3 år, pga. Kvælningfare gennem små kugler. **S** •Viktig information som ska sparas. Varning! Avlägsna alla element som inte är en del av produkten för att undvika faror avseende förpackningen (fästningar, plastfilm, uppblåsningspets, monteringsverktyg ...). Leksak som skall monteras av ansvarig vuxen. VARNING! Låt aldrig barnet leka utan vuxen tillsyn. Alla reklamationer bör åtföljas av inköpsbevis (kassakvitt). Platen mellan de olika delarna bör avlägsnas av vuxen med ett akärverktyg för att undvika att barnet kommer i kontakt med de vassa kanterna. VARNING! Ej lämpad för barn under 3 års ålder på grund kvävningssrisk med små kulor. **FIN** •Tärkeät tiedot, jotka on säilytettävä. Varoituu! Pakkaukseen liittyvien varojen välttämiseksi poista kaikki sellaiset osat (kiinnikkeet, muovikalvot, suuttimet, kookamistyökäluut jne.), jotka eivät ole osa tuotetta. Lelun saa koota vain vastuullinen aikuinen. VAROITUS! Älä koskaan anna lapsen leikkiä ilman aikuisen valvontaa. Kaikkien valitusten liitteenä on toimitettava ostodokumentus (kassakuitti). Aikuisen on irrotettava osat toisistaan leikkuutyökäluu käyttämällä tarvien reunojen välttämiseksi. VAROITUS! Ei sovellu alle 3-vuotiaille lapsille pienten kuulien aiheuttaman tukehtumisaarvan vuoksi. **N** •Tare va på disse viktige opplysningene. Advarsel! For å unngå farer knyttet til emballasjen (merkelapper, plastfolie, oppblåsningsmunstykke, monteringsverktøy, osv.), fjern alle delene som ikke er en del av produktet. Må monteres av en voksen. ADVARSEL! La aldri barnet leke uten oppsyn av en voksen. Ved reklamasjon må kuttering medbringes. Plastikkbånd mellom delene skal fjernes av en voksen person med kutteverktøy for å unngå skarpe kanter. ADVARSEL! Ikke egnet for barn under 3 år på grunn av fare for kvelning på grunn av små kuler. **H** •Fontos információk. Figyelmeztetés! A csomagolás miatt fellépő veszélyek elkerülése érdekében (címkék, műanyag filmréteg, felüljű fővúka, összereszelési eszközök stb.) távolítsd el minden olyan alkatrészt, amely nem a termék része. A játékok csak felelős felnőtt rakkhatja össze. FIGYELEMEZTETÉS! Soha ne engedje a gyermeket felnőtt felügyelet nélkül játszani! Minden reklamációt a vásárlás bizonyítékak mellé kiserjen (pénztárjegy). Az alkatrészeket egy vágóeszközzel felnőttnek kell szétválasztania, hogy elkerülje az éles széleket. FIGYELEMEZTETÉS! 3 év alatti gyermekeknek nem ajánlott, mert a kis golyók fulladásveszélyt jelentenek. **CZ** •Důležité pokyny k uschování. Upozornění! Pro zabránění nebezpečí v souvislosti s obalem (spojovací materiál, plastová fólie, nafukovací nástavec, montážní nástroje...) odstráňte všechny součásti, které nejsou součástí výrobku. Hračka určená k montáži zodpovědnou dospělou osobou. UPOZORNĚNÍ! Nikdy nedovolejte dětem hrát si bez dozoru dospělé osoby. Všechny reklamace musí obsahovat doklad o koupi (pokladní lístek). Spojovací části musí odstranit dospělá osoba pomocí ostrého nástroje tak, aby se nevytvořily ostré hrany. UPOZORNĚNÍ! Není vhodné pro děti do 3 roků z důvodu nebezpečí spolknutí nebo vdechnutí a udušení malými kuličkami. **SK** •Dôležité pokyny na uschovanie. Upozornenie! Pre zabránenie nebezpečenstva v súvislosti s obalom (spojovací materiál, plastová fólia, nafukovací nástavec, montážne nástroje...) odstráňte všetky súčasti, ktoré nie sú súčasťou výrobku. Hračka určená na montáž zodpovednou dospelou osobou. UPOZORNENIE! Nikdy nedovolejte deťom hrať sa bez dozoru dospelého osoby. Všetky reklamácie musia obsahovať doklad o zakúpení (pokladničný lístok). Súčasti musí od seba oddeliť dospelá osoba ostrým nástrojom, aby boli odstránené ostré hrany. UPOZORNENIE! Nevhodné pre deti mladšie než 3 roky kvôli nebezpečenstvu uduseniu malými guľôčkami. **PL** •Ważne informacje – należy zachować. Uwaga! Aby uniknąć niebezpieczeństw związanych z opakowaniem (zaczepki, folia plastikowa, końcówka do pompowania, narzędzia do montażu itp.), należy usunąć wszystkie elementy, które nie należą do produktu. Do montażu przez osobę dorosłą. OSTRZEŻENIE! Nigdy nie należy zostawiać bawiącego się dziecka bez nadzoru osoby dorosłej. Przy każdej reklamacji należy okazać dowód zakupu (paragon). Aby uniknąć ostrych krawędzi, osoba dorosła powinna narzędziem tnącym usunąć z części wszystkie plastikowe/metalowe zabezpieczenia. OSTRZEŻENIE! Nie nadaje się dla dzieci poniżej 3 roku życia, z powodu niebezpieczeństwa udławienia się małymi kulkami. **BG** •Важни указания, които трябва да бъдат запазени. Внимание! За да избегнете опасностите, свързани с опаковката (крепяните елементи, пластмасово фолио, найкрайници за надуване, инструменти за монтаж ...), премахнете всички елементи, които не са част от продукта. Трябва да се монтира от възрастни отговорни лица. ВНИМАНИЕ! Не оставяйте никога детето да играе без надзор от възрастен. При заявяване на рекламация, изпращайте и доказателство за извършената покупка(касовата бележка). Частите трябва да бъдат разделени от възрастен с помощта на режещ инструмент, за да се избегне нараняване от режещите ръбове. ПРЕДУПРЕЖДЕНИЕ! Неподходящо за деца под 3 години поради опасност от задушаване чрез малки топчета. **RO** •Pastrați aceste instrucțiuni importante. Avertisment! Pentru evitarea riscurilor legate de ambalaj (elemente de prindere, folii de plastic, duză de umflare, scule de asamblare,...) îndepărtați toate elementele care nu fac parte din produs. Jucăria trebuie montată sub supravegherea unui adult responsabil. ATENȚIE! Nu lăsați niciodată un copil să se joace fără a fi supravegheat de un adult. Toate reclamațiile trebuie să fie însoțite de dovada cumpărării (bonul de casă). Piesele trebuie să fie netezite de un adult cu ajutorul unui instrument ascuțit pentru a evita marginile tăioase. ATENȚIE! Nepotrivit pentru copiii cu vârsta sub 3 ani din cauza pericolului de sufocare prin înghițirea bilelor. **GR** •Σημαντικές πληροφορίες που πρέπει να φυλάξετε. ΠΡΟΕΙΔΟΠΟΙΗΣΗ! Για να αποφευχθεί κάθε κίνδυνος από τα υλικά συσκευασίας (ετικέτες, πλαστική μεμβράνη, βελόνα φουσκώματος, εργαλεία συναρμολόγησης κ.λπ.), αφαιρέστε όλα τα στοιχεία που δεν αποτελούν τμήμα του προϊόντος. Παixνίδι που πρέπει να συναρμολογηθεί από υπεύθυνο ενήλικα. ΠΡΟΣΟΧΗ! Μην αφήνετε τα παιδιά να παίζουν χωρίς επίτηρησή από κάποιον ενήλικα. Κάθε παράπονο πρέπει να συνοδεύεται από την απόδειξη αγοράς (ταμειακή απόδειξη). Τα εξαρτήματα πρέπει να λυφίνονται από ενήλικα με αιμυρήρο εργαλείο γιατί οι άκρες κόβουν. ΠΡΟΣΟΧΗ! Δεν είναι κατάλληλο για παιδιά κάτω των 3 ετών, λόγω του κινδύνου ασφυξίας μέσω των μικρών αρμορίδιων. **SI** •Informacije proizvajalca shranite za kasnejšo uporabo. Pozor! V izogib nevarnosti, povezani z embaložo (plastični ovoji, razni dodatki, napihnjene delci, pripomočki za sestavljanje ...), odstranite vse elemente, ki niso del izdelka. Igračo naj sestavi odgovorna odrasla oseba. OPOZORILO! Nikoli ne dovolite otroku, da se igra brez nadzora odrasle osebe. V primeru uveljavljanja reklamacije morate obvezno priložiti račun prodajalca. Plastične povezovalne spojke med posameznimi sestavnimi deli mora z uporabo orodja za rezanje odstraniti odrasla oseba tako, da pri tem ne nastanejo ostri robovi. OPOZORILO! Ni namenjeno otrokom mlajšim od 3 let zaradi nevarnosti zadušitve, ki jo lahko povzročijo majhne kroglice. **HRV** •Molimo kako bi se izbjegli oštri rubovi. UPOZORENJE! Nije namijenjeno djeci mlađoj od 3 godine zbog opasnosti od gušenja putem kuglica. **TR** •Lütfen olası yazışmalar için bu uyarıları saklayın. Dikkat! Ambalajla ilgili herhangi bir tehlikeyi önlemek için (etiketler, plastik film, şişirme ağız, montaj araçları vb.), ürünün parçası olmayan tüm parçaları çıkarın. Yetişkinler tarafından takılmalıdır. DİKKAT! Bir çocuğun asla yetişkin gözetimi altında olmadan oyun oynamasına izin vermemeyin. Şikayetinizi birlikte satın alma kanıtını (makbuz) sunmanız gerekir. Keskin kenarlarından kaçınmak için, parçaları bir yetişkin tarafından kesici bir aletle çıkarılmalıdır. UYARI! Üz yazından küçük çocuklar için uygun değildir, küçük bilyelerden boğulma tehlikesinden dolayı. **UA** •Зберігайте цю інструкцію на випадок можливого використання у майбутньому. увага! Щоб уникнути небезпек, пов'язаних з упаковою (кріплення, поліетиленова плівка, наконечник для надування, інструменти для збирання тощо), видаліть усі елементи, які не є частиною виробу. Іграшка повинна збиратися тільки дорослими. УВАГА! Ніколи не залишайте дитину, яка грається, без нагляду дорослих. Будь-яку скаргу повинен супроводжувати доказ придбання (квитанція). Деталі повинні бути обробленими дорослими за допомогою гострого інструменту для уникання ріжучих країв. УВАГА! Іграшка не призначена для дітей віком до 3 років через небезпечку задуження. **EST** •Oluline teave, mis tuleks alles hoida. Hoiatus! Pakendiga (sildid, kile, täitmistõisik, kokkupaneku tööriistad jne) seotud ohtude ennetamiseks eemaldage kõik osad, mis ei ole toote osad. Mänguasja tuleks kokku panna vastutava täiskasvanu poolt. HOIATUS! Ärge kunagi lubage lastel mängida ilma täiskasvanu järelevalvet. Kaebuste tuleks lisada ostu tõendav dokument (kviiitung). Teravate äärte vältimiseks peab täiskasvanu lõikeriista abil eemaldama osadevahelised plastikust või metallist ühendused. HOIATUS! Ei ole sobiv alla 3-aastastele lastele. Käigistamisohut väikeste pallide tõttu. **LT** •Svarbi informacija, kurią būtina išsaugoti. Įspėjimas! Siekdami išvengti bet kokio pakuočių, plastikinės plevės, pūtimo antgalio, surinkimo įrankių ir pan.) keliamo pavojaus, pašalinkite visus nereikalingus elementus. Žaislą turi sumontuoti atsakingas suaugęs asmuo. DĖMESIO! Niekada neleiskite vaikui žaisti be suaugusiojo priežiūros. Reikiant pretenziją būtina pateikti pirkimo įrodymą (kasos kvitą). Suaugusysis privalo, naudodamasis pjovimo įrankiu, iškarpyti dalių jungtis, kad neliktų aštrių kraštų. DĖMESIO! Netinka vaikams iki 3 metų amžiaus, nes jie gali užspringti prariję kamuoliukus. **LV** •Svarīga informācija saglabāšanai. Uzmanību! Lai neradītu apdraudējumu saistībā ar iepirkšajumu (etiķetes, plastmasas plēve, gaisa piepūšanas sprausla, montāžas instrumenti u.c.), noņemiet visas liekās detaļas. Rotālietu jāmontē atbildīgajam pieaugušajam. UZMANĪBU! Neļaut bērniem spēlēties bez pieaugušo uzraudzības. Ikvienai sūdzībai jāpievieno pirkumu apstiprinošs dokuments (kases čeks). Jāpāņem arī plastmasas vai metāla savienojumu atvienošanu veic pieaugušais ar atciģiem griezģinstrumentiem, lai izvairģtos no asģm malģm. UZMANĪBU! Nav piemģrots bērniem, kas jaunģki par 3 gadiem, jo viņģ var nosmakģt, aizģrijotģs ar bumbģnģm.

التعليمات الهامة المطلوب الاحتفاظ بها.

تحذير! قم بإزالة المخاطر المرتبطة بالتغليف (المرفقات ، الغلاف البلاستيكي ، فوهة النفخ ،

أدوات تجميع المنتج ، إلخ.) قم بإزالة جميع العناصر التي لا تشكل جزءًا من اللعبة

يجب أن يقوم بتجميع هذه اللعبة شخص بالغ مسئول

تحذير! لا تسمح قط للطفل باللعب بدون إشراف شخص بالغ.

لا تستخدم المنتج قبل أن يكون مركب بشكل صحيح

يجب مراقبة الأطفال الذين يقل عمرهم عن أربع سنوات من قبل شخص راشد

كل شكوى يجب أن يرفق بها دليل الشراء (إيصال الخزينة).

POWER PLAY



SMOBY TOYS S.A.S.

**Service après vente / After sales service : www.smoby.fr
95 route du Haut Jura - 39170 Lavans-lès-Saint-Claude / France.**

Smoby

Assistance consommateurs à nous retourner en cas de problèmes / Consumer assistance: for any problems, return this card /

Verbraucher-Info: Für weitere Auskünfte, senden Sie diese Karte bitte an / Klantenservice : voor inlichtingen, dese kaart naar ons terugsturen/

Atención al consumidor : para cualquier información, enviar esta tarjeta. / Assistenza per il consumatore : per informazioni, rispedire la presente cartolina.

NOM / NAME : _____

PRENOM / SURNAME : _____

RUE / STREET : _____

VILLE / TOWN : _____

CODE POSTAL / POSTAL CODE : _____

PAYS / COUNTRY : _____

N°TEL : _____

EMAIL : _____

Description du motif de la réclamation / Cause for complaint / Grund der Beanstandung /
Omschrijving van de reden van de klacht / Detalle el motivo de su reclamación / Descizione del
motivo del reclamo :

Manquant / Missing / Fehlende Teile / Tekort / Faltante / Mancante.

Cassé / Broken / Gebrochen / Gebroken / Rottura / Rotto.

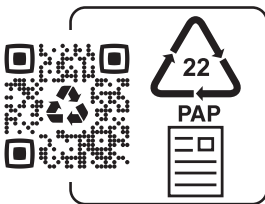
Commentaires / Comments / Bemerkung / Opmerkingen /
Comentarios / Commenti.

Ref.:

Couleurs/Colors:

N° Notice / IS Number :
76A3166041835_
AAP1835D

N°: N°: N°: N°: N°: N°: N°:
Qté: Qté: Qté: Qté: Qté: Qté: Qté:





(IT) RACCOLTA CARTA
VERIFICA LE DISPOSIZIONI DEL TUO COMUNE PER LA RACCOLTA DIFFERENZIATA



Adresses sur quefairedemesdechets.fr

 **WARNING: CHOKING HAZARD.**
Small parts. Not for children under 3 yrs.

 **WARNING:**
Never allow a child to play without adult supervision.

 **WARNING:**
Toy must be assembled by an adult, as it contains hazardous points or edges. A sharp tool shall be used.