

FR - ATTENTION!
 GB - WARNING!
 DE - ACHTUNG!
 NL - WAARSCHUWING!
 ES - ¡ADVERTENCIA!
 PT - ATENÇÃO!
 IT - AVVERTENZA!
 DK - ADVARSEL!
 SE - VARNING!
 FI - VAROITUS!
 NO - ADVARSEL!
 HU - FIGYELMEZTETES!
 CZ - UPOZORNĚNÍ!
 SK - UPOZORNENIE!
 PL - OSTRZEŻENIE!
 BG - ВНИМАНИЕ!
 RO - AVERTISMENT!
 SI - OROZORILO!
 HR - UPOZORENJE!
 TR - UYARI!
 RU - ВНИМАНИЕ!
 UA - УВАГА!
 ! تنبيه - AR

2+6

mois months
 Monate måneder
 maanden kuukauden
 meses måneder
 meses hónapban

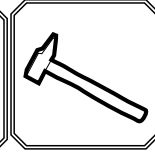
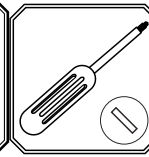
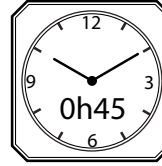
měsíců mesiacev
 mjesecy mjeseci
 lunii ayda
 μήνες місяців
 شهر



Smoby

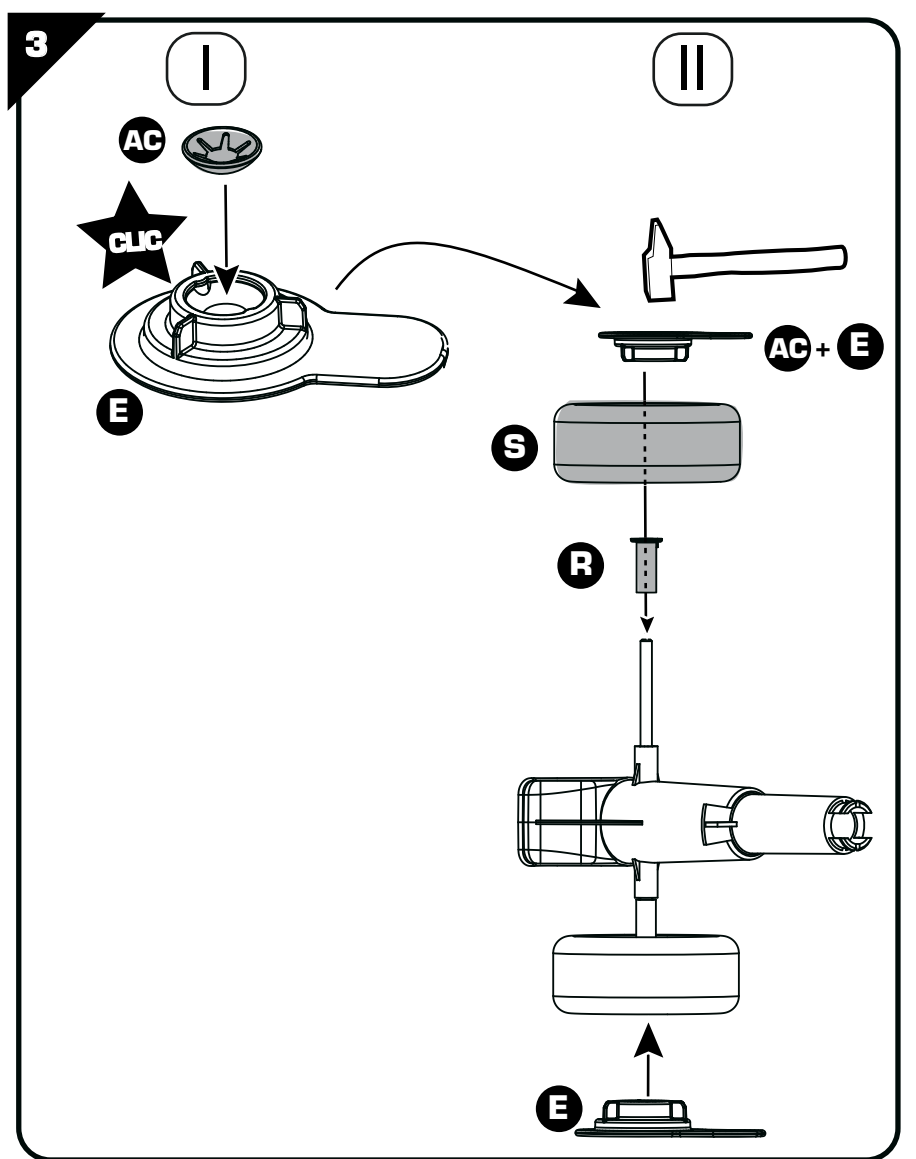
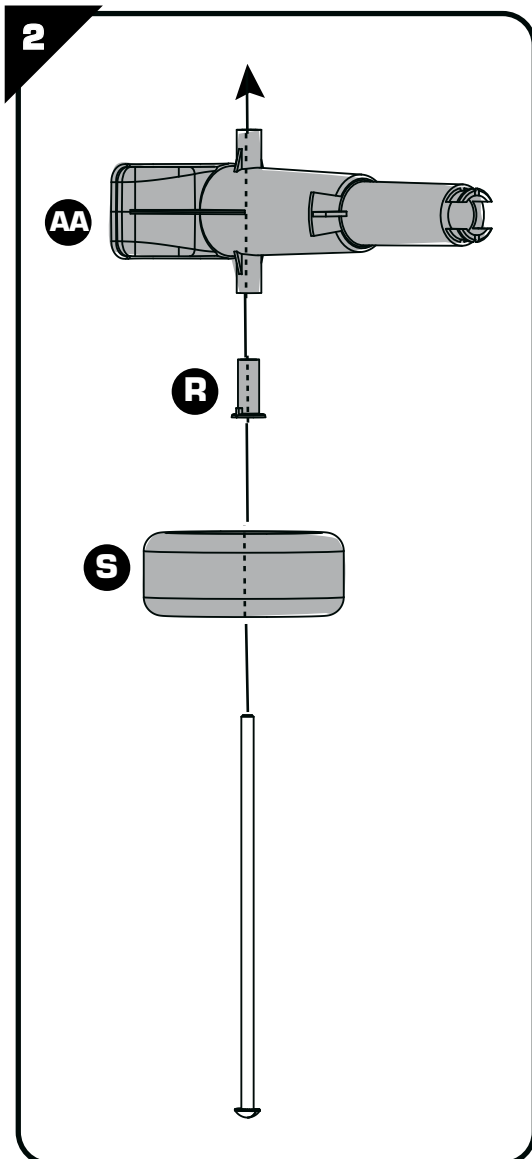
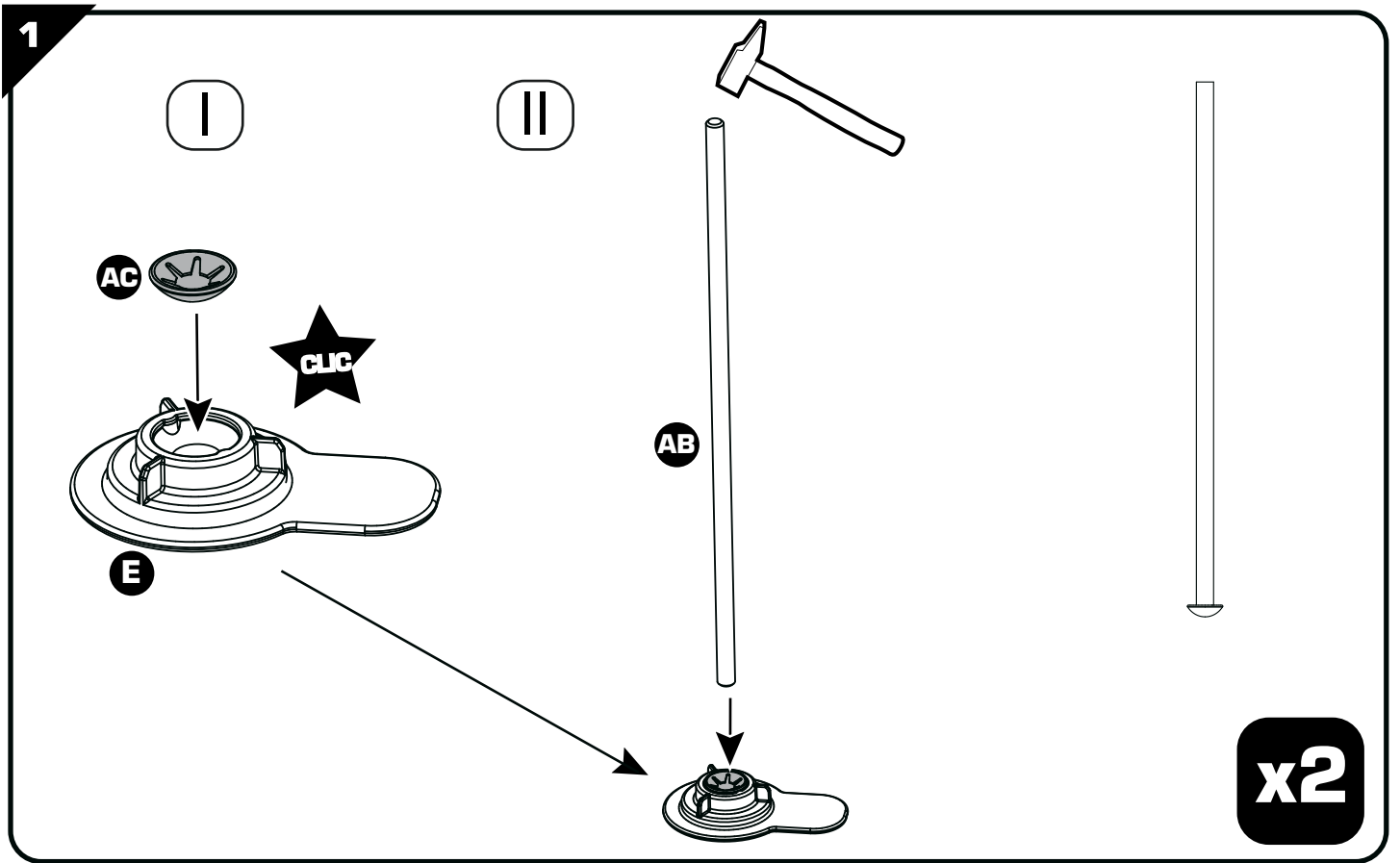


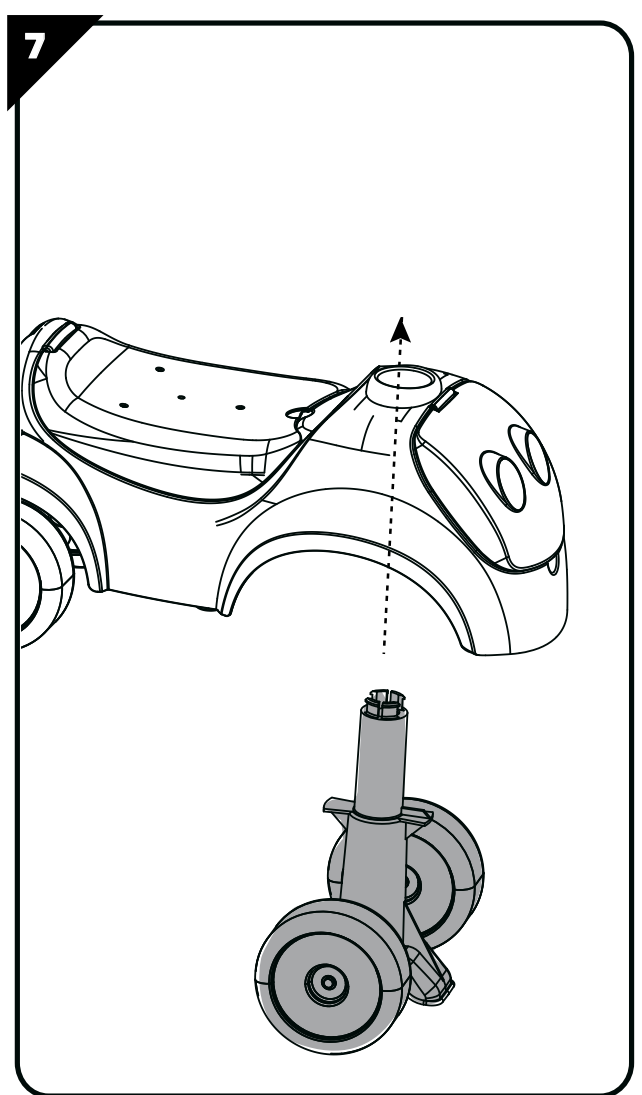
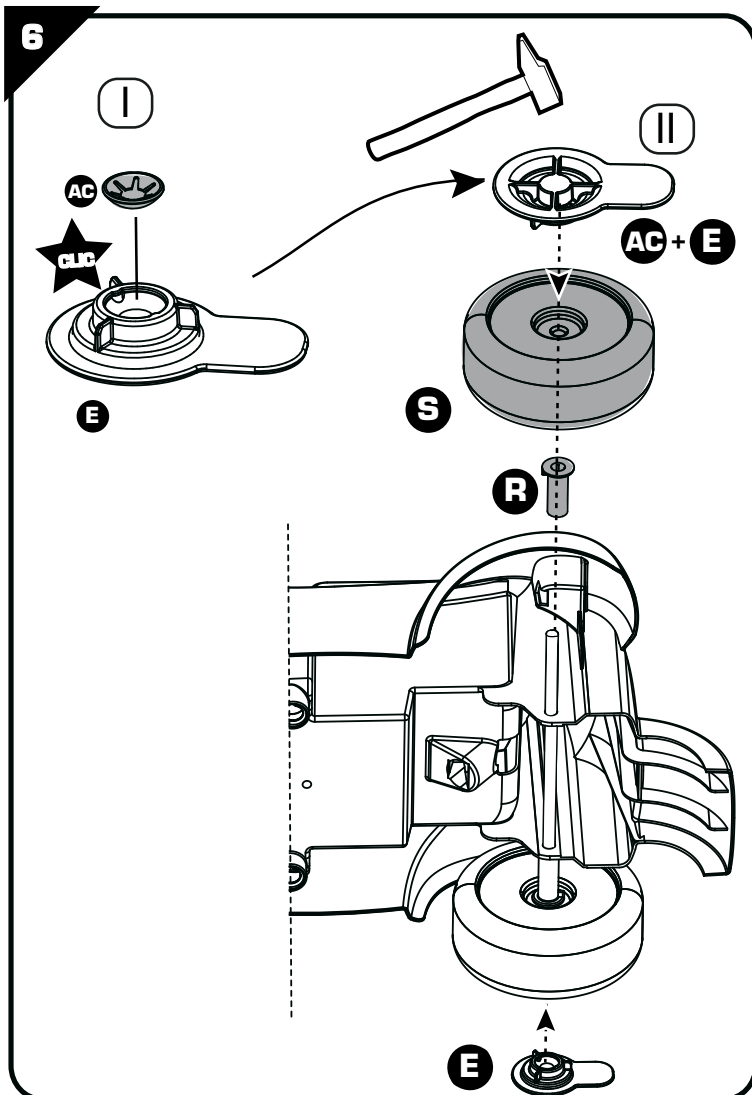
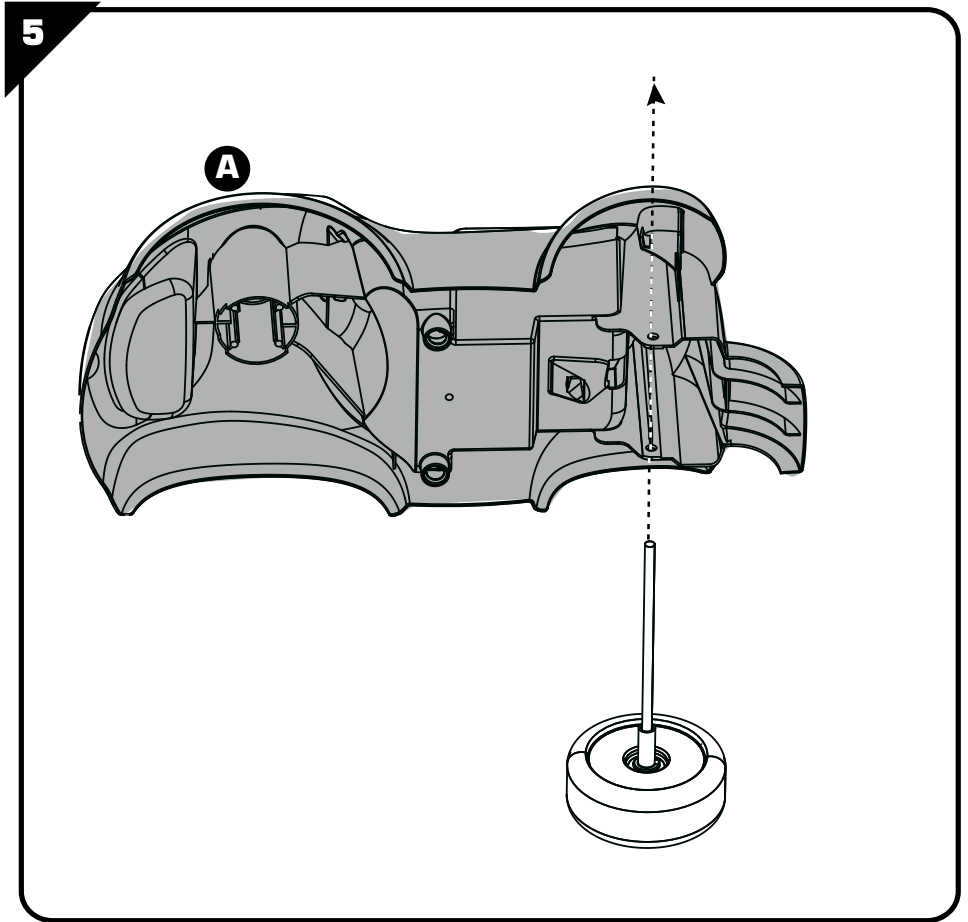
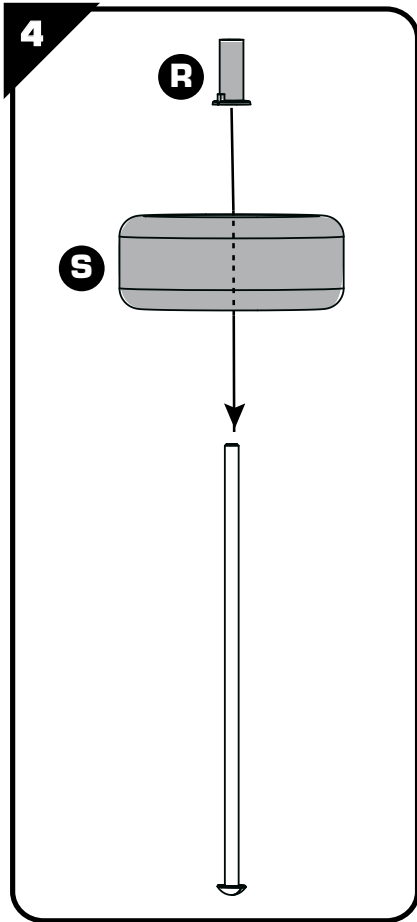
X1



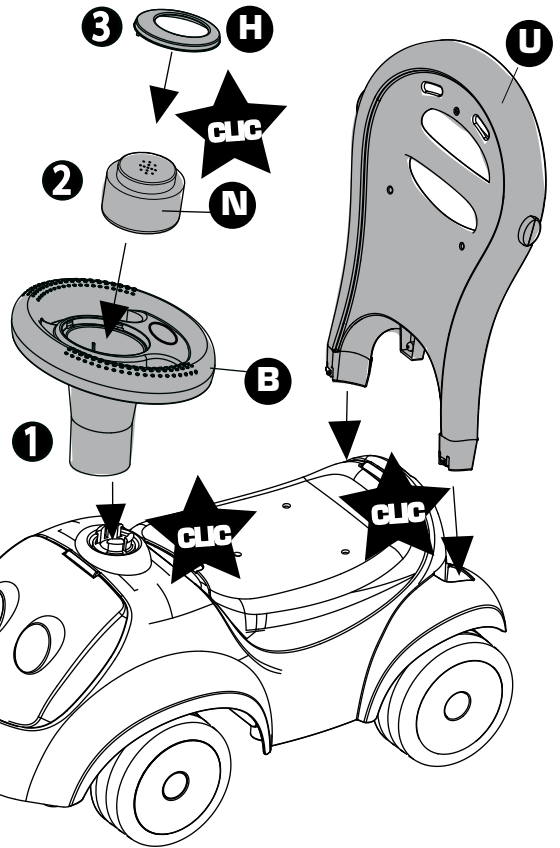
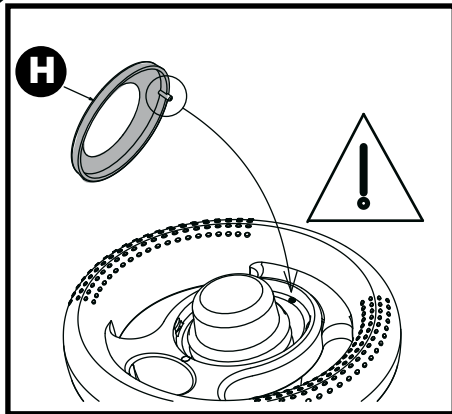
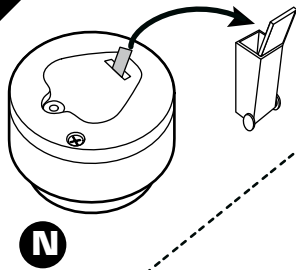
Outils non fournis
 Tools not included
 Werkzeuge nicht mitgeliefert
 Herramientas no incluidas
 Ferramentas nao incluidas
 Accessori non forniti
 Gereedschap niet bijgeleverd

A	 OUT3323	x1	F	 OUT3326	x1	T	 OUT3333	x1
B	 OUT3327	x1	G			U	 OUT3328	x1
C	 OUT3330	x1	H			V	 OUT0377	x1
D	 OUT3329	x1	J	 OUT0524	x1	W	 OUT2804	x2
E	 I15019	x1	K	 AA0037	x1	Y	 A710TC050030	x1
			L	 AAR0377		Z	 A715NY5	x1
			M			AA	 OUT20761	x1
			N			AB	 AAK0408	x2
			P	 F6715AG	x1	AC	 AAK0368	x4
			Q	 F0701101		AD	 AAR0414	x1
			R	 OUT3434	x4			
			S	 OUT4892	x4			

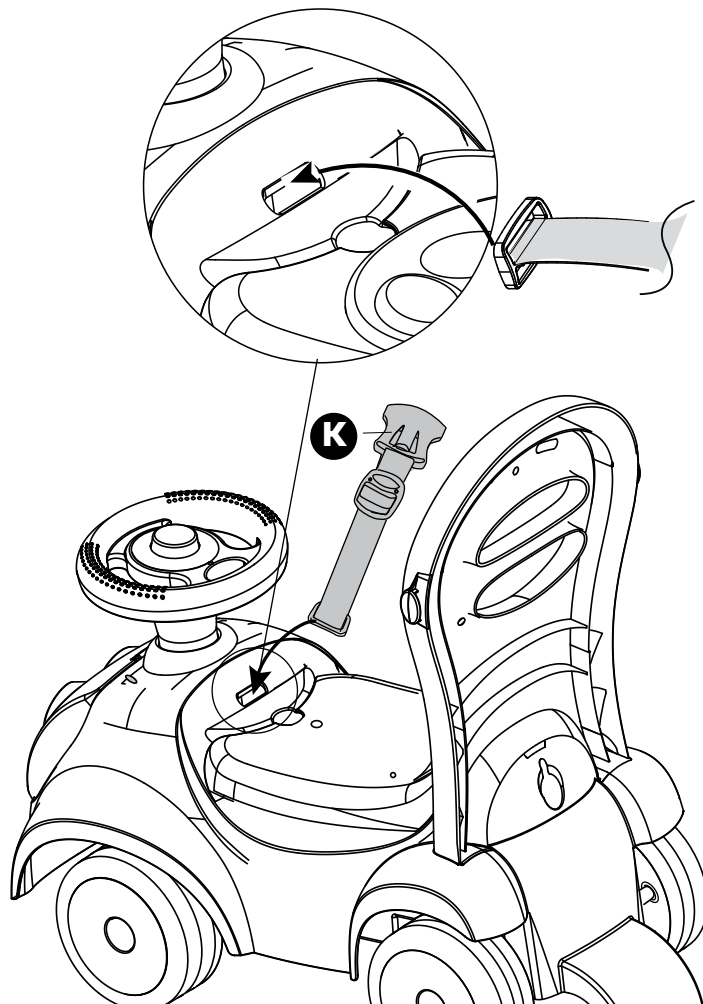




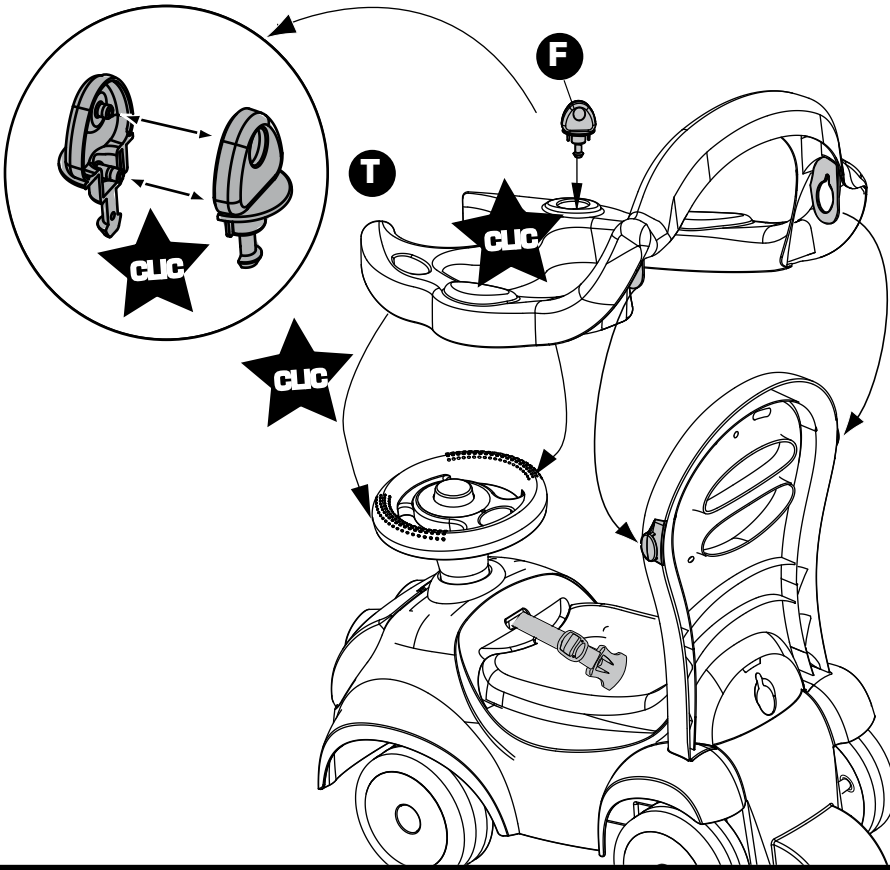
8



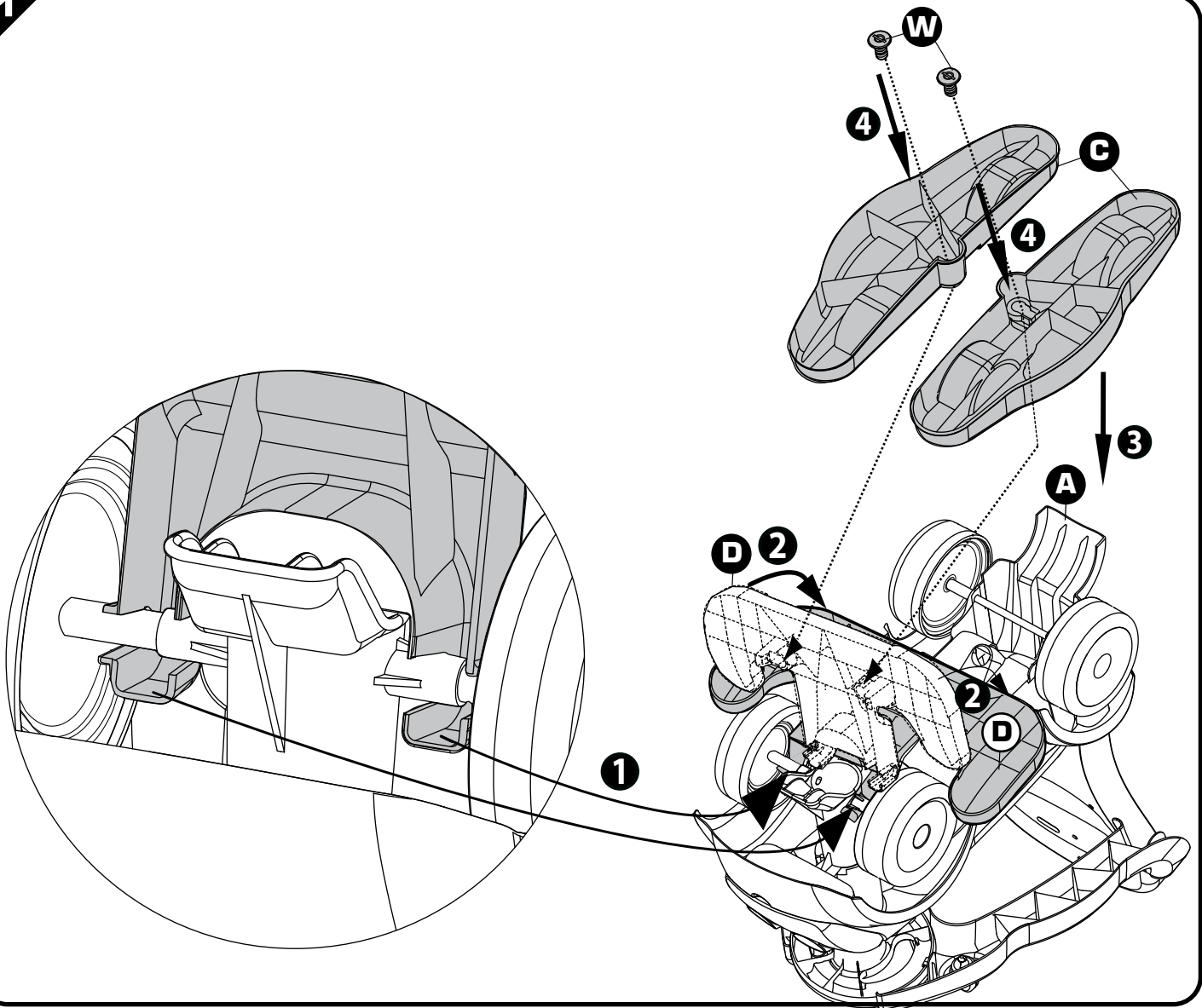
9

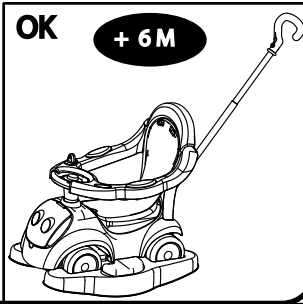
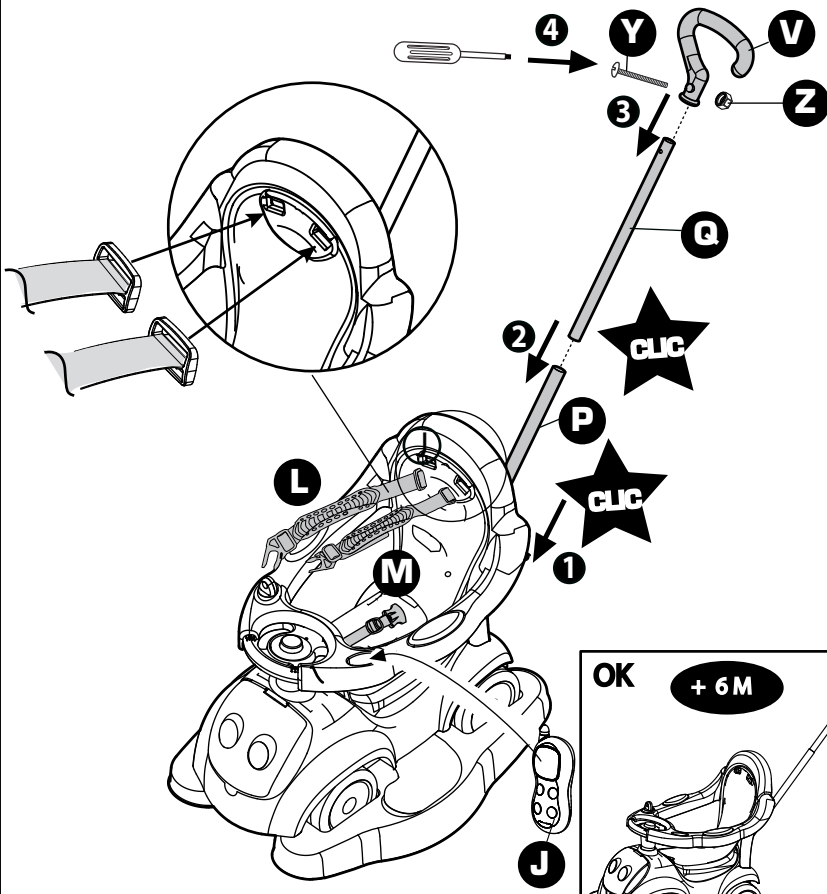


10



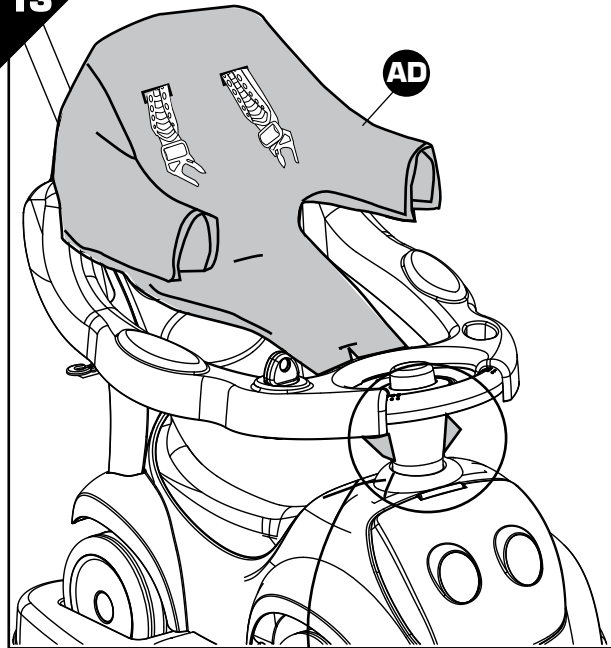
11



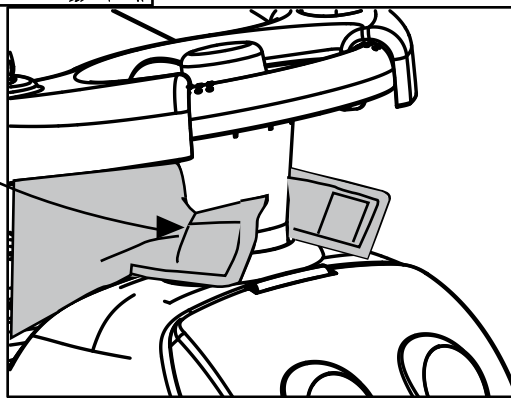
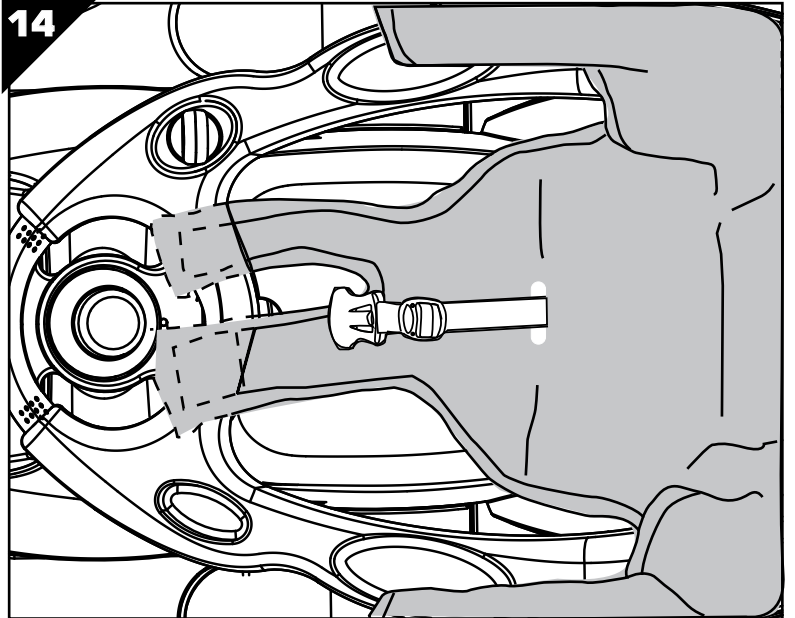


<p>NO</p>	<p>OK</p>
<p>NO</p>	<p>OK</p>
<p>NO</p>	<p>OK</p>

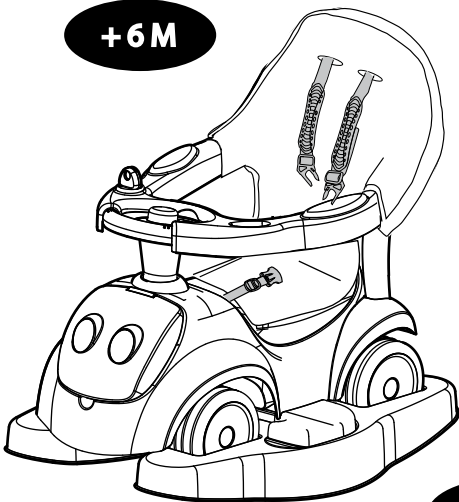
13



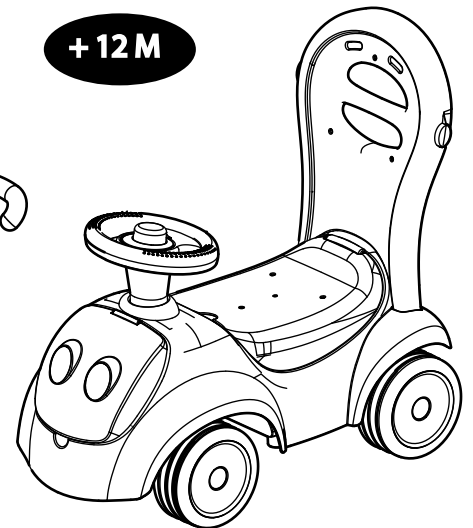
14



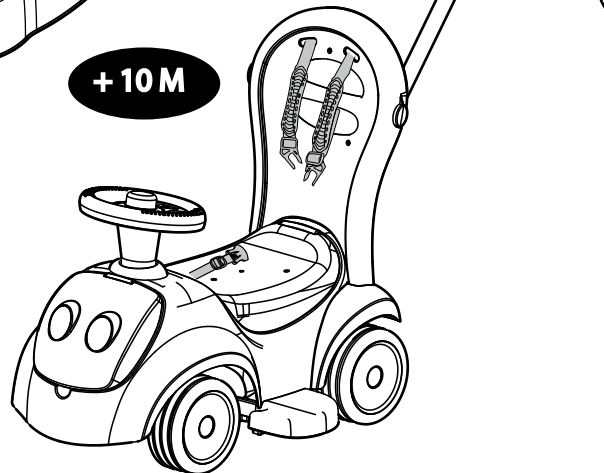
+6M



+12M



+10M



FR - Renseignements importants à conserver. ATTENTION! Avant de donner le jouet à l'enfant enlever tous les éléments non nécessaires au jeu. Danger d'étouffement. Jouer à monter par un adulte responsable. ATTENTION! Ne jamais laisser un enfant jouer sans la surveillance d'un adulte. Toute réclamation doit être accompagnée de la preuve d'achat (ticket de caisse). Les pièces doivent être dégrainées par un adulte avec un outil pour éviter les bords coupants. Les piles ne doivent pas être rechargées. Les accumulateurs doivent être enlevés du jouet avant d'être chargés. Les accumulateurs ne doivent être chargés que sous la surveillance d'un adulte. Différents types de piles ou accumulateurs ou des piles ou accumulateurs neufs et usagés ne doivent pas être mélangés. Seuls des piles ou accumulateurs du type recommandé ou d'un type similaire doivent être utilisés. Les piles et accumulateurs doivent être mis en place en respectant la polarité. Les piles et accumulateurs usagés doivent être enlevés du jouet. Les bornes d'une pile ou d'un accumulateur ne doivent pas être mises en court-circuit. Toujours retirer les piles ou accumulateurs lorsque le jouet n'est pas utilisé pendant une longue période. Après utilisation et avant rangement, bien vérifier que l'interrupteur est sur la position OFF. Toujours utiliser le repose-pied avec l'arc. Attention! Ne pas soulever le produit par l'arc. Dès que l'enfant peut se mouvoir seul sur son porteur, enlever complètement: la canne parentale (les deux tubes), l'arc, le repose-pieds et les sangles. Vérifier le bon verrouillage de la canne avant utilisation. Effectuer les réglages lorsque l'enfant n'est pas sur le produit: risque de blessures. AVERTISSEMENT: Une fois dans le produit, l'enfant a accès à d'avantage d'objets et peut se déplacer plus vite qu'auparavant. ATTENTION! Ne pas utiliser sur la voie publique. Utilisation par un seul enfant à la fois sur un sol plan et sous la surveillance d'un adulte. Éviter les endroits dangereux tels que les chemins en pente, les rues, la proximité d'escaliers, de fossés, de piscines ou autres pièces d'eau. Vérifier régulièrement l'état du produit au début de chaque session de jeu (assemblage, protection, les pièces en plastique et / ou les pièces électriques). Resserrer ou régler les éléments de sécurité et les parties principales si nécessaire. Si un défaut est constaté, ne pas utiliser le produit avant qu'il ne soit réparé. Le non-respect des consignes pourrait provoquer une chute, un basculement ou diverses dégradations. Manipulations techniques à faire par un adulte. Les parents doivent veiller à la mise en place du jeu et des dispositifs de blocage. A utiliser avec des chaussures fermées. Ce jouet requiert des qualités d'adresse, à utiliser avec prudence afin d'éviter les accidents, chutes et collisions susceptibles de blesser l'utilisateur ou des tiers.

GB - Important information to be kept. WARNING! Before giving the toy to a child, remove all the unnecessary parts from the game. Risk of choking. Toy to be assembled by a responsible adult. WARNING! Never allow a child to play without adult supervision. Any complaint must be accompanied by the proof of purchase (receipt). The plastic links between parts should be removed by an adult for safety. Non-rechargeable batteries are not to be recharged. The accumulators must be removed from the toy before being recharged. The accumulators must only be recharged under adult supervision. Different types of batteries or accumulators or new and used batteries or accumulators must not be mixed. Only batteries or accumulators of the recommended type or a similar type must be used. The batteries and accumulators must be placed respecting polarity. Exhausted batteries and accumulators must be removed from the toy. The terminals of a battery or accumulator must not be short circuited. Always remove the batteries or accumulators when the toy is not used for a long period. After use and before putting away, check that the on/off switch is in the OFF position. Always use the footrest with the frame. Warning! Do not lift the product by the hoop bar. Remove complete handle (both tubes), safety ring, footrest and safety belt when child is able to sit and ride on his own. Check that the handle is locked in place before use. Make adjustments when the child is not on the product to avoid all risk of hurting the child. WARNING: Once in the product, the child can reach many more objects and move much faster than before. WARNING! Do not use on a public thoroughfare. To be used by one child at a time on a flat area and under adult supervision. Avoid dangerous places such as sloping paths, roads, areas near to steps, ditches, pools and other areas of water. Check regularly at the start of each game session the condition of the product (assembly, protection, plastic parts and / or electric parts). Tighten or re-fix the safety elements and the main parts if necessary. If a defect is noted, do not use the product until it has been repaired. The non-respect of instructions could provoke falling, tipping over or various types of deterioration. Technical adjustments to be carried out by an adult. Parents must ensure the placing of the blocking systems. Do not use the product before it is properly installed. Adult supervision is necessary for children under 4 years of age. Use with shoes closed. This toy requires dexterity, to be used with care in order to avoid accidents, falls or collisions likely to injure the user or other people nearby.

DE - Wichtige Hinweise, die aufzuheben sind. ACHTUNG! Bevor dem Kind das Spielzeug ausgehändigt wird, alle Teile entfernen, die für das Spielzeug nicht erforderlich sind. Erststurzungsgefahr. Muss von einem verantwortlichen Erwachsenen zusammen gebaut werden. ACHTUNG! Ein Kind niemals ohne Aufsicht eines Erwachsenen spielen lassen. Bei Reklamationen den Kaufnachweis mitschicken (Kassenschein). Die Teile müssen von einem Erwachsenen mit einem Werkzeug abgetrennt werden, so dass keine schneidenden Kanten entstehen. Die Batterien dürfen nicht aufgeladen werden. Die Akkus müssen vor dem Aufladen aus dem Spielzeug genommen werden. Die Akkus dürfen nur unter der Aufsicht eines Erwachsenen aufgeladen werden. Nicht unterschiedliche Batterien- oder Akkutypen oder alte und neue gleichzeitig verwenden. Nur Batterien oder Akkus des empfohlenen Typs oder gleichwertige verwenden. Batterien und Akkus müssen unter Einhaltung der Polung eingelegt werden. Leere Batterien und Akkus aus dem Gerät entfernen. Die Klemmen einer Batterie oder eines Akkus dürfen nicht kurzgeschlossen werden. Die Batterien oder Akkus immer entfernen, wenn das Spielzeug über längere Zeit nicht verwendet wird. Nach dem Gebrauch und vor dem Wegräumen prüfen, ob der Schalter auf OFF gestellt wurde. Immer die Fußstütze mit dem Bügel verbinden. Achtung! Das Produkt nicht am Bügel hochheben. Sobald das Kind sich auf seinem Sitzfahrzeug von allein bewegen kann, Haltegriff, Sicherungsbügel und Fußstütze entfernen und Haltegriffe lösen. Vor dem Gebrauch sicherstellen, dass die Schraubstange gut verriegelt ist. Die Einstellungen sind vorzunehmen, wenn sich das Kind nicht auf dem Produkt befindet: Verletzungsgefahr. ACHTUNG: Sobald sich das Kind im Spielzeug befindet, hat es Zugang zu mehr Objekten und kann sich schneller fortbewegen als zuvor. ACHTUNG! Nicht auf öffentlichen Verkehrsweegen verwenden. Jeweils nur ein Kind auf ebenem Boden unter der Aufsicht eines Erwachsenen spielen lassen. Gefährliche Orte vermeiden, wie zum Beispiel Wege mit Gefälle, Straßen, die Nähe von Treppen, von Gruben, Schwimmbädern oder andere Wasserflächen. Überprüfen Sie den Zustand des Produkts (Zusammenbau, Schutzfunktion, Kunststoff- und/oder Elektroteile) ehe damit gespielt wird. Die Sicherheitselemente und Hauptelemente regelmäßig prüfen und nachziehen oder neu befestigen. Wird ein Fehler festgestellt, darf das Produkt erst wieder verwendet werden, wenn es repariert wurde. Die Nichtbeachtung dieser Anweisungen kann zu einem Sturz, einem Umkippen oder verschiedenen Schäden führen. Diese technischen Handgriffe sind von einem Erwachsenen durchzuführen. Die Eltern müssen das Anbringen der Verriegelungsvorrichtung(en) überwachen. Mit geschlossenem Schutzweg verwenden. Dieses Spielzeug erfordert Geschicklichkeit. Deshalb bitte bei der Benutzung Vorsicht walten lassen, um Unfälle, Stürze und Zusammenstoß, bei denen der Benutzer oder Dritte verletzt werden könnten, zu vermeiden.

NL - Belangrijke inlichtingen die u moet bewaren. LET OP! Alvorens het speelgoed aan het kind te geven alle niet voor het spel benodigde onderdelen verwijderen. Gevaar voor verstikking. Door een aansprakelijke volwassene te monteren speelgoed. OPGELET! Laat het kind nooit zonder toezicht van een volwassene spelen. Elke klacht moet worden vergezeld door het aankoopbewijs (kassabon). De plastic bandjes die de onderdelen onderling vasthouden moeten door een volwassene met een stuk gereedschap verwijderd worden om het ontstaan van scherpe randen te voorkomen. De batterijen moeten niet opnieuw worden opgeladen. De accu's moeten voor het opladen uit het speelgoed worden verwijderd. De accu's worden uitsluitend onder toezicht van een volwassene opgeladen. Verschillende soorten batte-

rijen of accu's of nieuwe en gebruikte batterijen of accu's moeten niet tegelijkertijd worden gebruikt. Uitsluitend aanbevolen batterijen of accu's moeten worden gebruikt, danwel overeenkomstige batterijen of accu's. De batterijen en accu's moeten worden geplaatst met inachtneming van de polariteit. De gebruikte batterijen en accu's moeten uit het speelgoed worden verwijderd. De klemmen van een batterij of accu moeten niet tot kortsluiting leiden. De batterijen of accu's altijd verwijderen indien het speelgoed gedurende langere tijd niet wordt gebruikt. Na gebruik en voor het opruimen, controleer of de schakelaar op de OFF positie staat. De voetensteun altijd met de ring gebruiken. Opgelet! Het product niet optillen met de veiligheidsboog. Zodra het kleintjes zelf het loopstoeitje kan voortbewegen, het handvat, de boog, de voetensteun en de riemen verwijderen. Voor gebruik controleren of de stok wel naar behoren is vergrendeld. De instellingen tot stand brengen als het kind niet op het product zit. Gevaar voor verwondingen. WAARSCHUWING: als het kind in of op het product heeft plaatsgenomen, kan hij makkelijker bij allerlei voorwerpen komen en kan hij zich sneller verplaatsen dan voorheen. WAARSCHUWING Niet op de openbare weg gebruiken. Niet tegelijkertijd door verschillende kinderen laten gebruiken, op een vlakke ondergrond en onder toezicht van een volwassene. Vermijd gevaarlijke plaatsen zoals hellende wegen, straten, trappen, greppels, zwembaden of andere wateroppervlaktes. Alvorens te spelen, controleer de staat van het product (montage, beveiligingen, plastic en/of elektrische onderdelen). Zonodig de veiligheidselementen opnieuw aandraaien of vastzetten evenals de hoofdonderdelen. Indien er een gebrek wordt geconstateerd, het product repareren en vervolgens gebruiken. Het niet in acht nemen van de aanwijzingen kan leiden tot vallen, kantelen, of andere beschadigingen. Technische manipulaties moeten door een volwassene worden verricht. De ouders moeten toezien op de installatie van de vergrendelingsvoorzieningen. Gebruiken met gesloten schoenen. Dit speelgoed vergt enige behendigheid en dient met de nodige voorzichtigheid te worden gebruikt om ongevallen, vallen of botsingen die kunnen leiden tot letsel aan de gebruiker of derden te vermijden.

ES - Informaciones importantes que deben conservarse. ¡PRECAUCIÓN! Antes de dar el juguete al niño retire todos los elementos innecesarios para jugar. Peligro de asfixia. Juguete que requiere ser montado por un adulto responsable. Ponez vos a responder a la pregunta de Pablo: "Regarding the instructions sheet modifications we were asked to add this e-mail address <svfrance@smobytoys.fr >mailto:svfrance@smobytoys.fr" < now it doesn't appear in any place. Please confirm it is not necessary."/Cualquier reclamación debe ir acompañada con el justificante de compra (ticket de caja). La altura de plástico entre las piezas deberá quitarla un adulto con una herramienta para evitar los bordes cortantes. Las pilas no deben recargarse. Los acumuladores deben ser recargados bajo la vigilancia de un adulto. No mezcle diferentes tipos de pilas o acumuladores o pilas o acumuladores nuevos y usados. Únicamente las pilas o acumuladores del tipo recomendado o de un tipo similar deben ser utilizados. Las pilas y acumuladores deben ser colocados respetando la polaridad. Las pilas y acumuladores usados deben retirarse del juguete. Las bornas de una pila o acumulador no deben cortocircuitarse. Retire siempre las pilas o acumuladores cuando no vaya a utilizar el juguete durante un largo tiempo. Tras utilización y antes de guardarlo, compruebe que el interruptor está en posición OFF. Utilice siempre el reposa pies con el arco. Cuidado! No levante el producto por el arco. En cuanto el niño pueda moverse solo en su portador, retire el puño, el arco y el reposapiés. Y la correa. Verifique que el tubo está bien bloqueado antes de la utilización. Efectuar los ajustes cuando el niño no manipula el producto: riesgo de heridas. ADVERTENCIA: Una vez que el niño se encuentre en el producto, tendrá acceso a muchos más objetos y podrá desplazarse más deprisa que antes. ¡ADVERTENCIA! No utilizar en la vía pública. Utilicelo sólo con un niño a la vez en suelo plano, y bajo vigilancia de un adulto. Evite los lugares peligrosos, como las cuevas, las calles, la proximidad de escaleras, fosos, piscinas u otras instalaciones de agua. Verificar regularmente y al inicio de cada sesión de juego el estado del producto (montaje, protecciones, partes de plástico y/o eléctricas). Apretar de nuevo o volver a fijar los elementos de seguridad y las partes principales si fuera necesario. Si se observa algún defecto, no utilice el producto antes de que este reparado. No respetar estas instrucciones podrían provocar una caída, vuelcos o deterioraciones diversas. Manipulaciones técnicas que deben ser realizadas por un adulto. Los padres deben velar a la colocación del o de los dispositivos de bloqueo. Se utilizará con zapatos cerrados. Este juguete requiere cierta destreza para manejarlo. Utilice con precaución para evitar accidentes, caídas o choques que podrían lesionar al usuario o a terceros.

PT - Informações importantes a guardar. ATENÇÃO! Antes de dar o brinquedo à criança, tirar todas as peças não necessárias para brincar. Perigo de asfixia. Brinquedo para ser montado por um adulto responsável. ATENÇÃO! Nunca deixe uma criança brincar sem a supervisão de um adulto. Qualquer reclamação deve ser acompanhada da prova de compra (talão de caixa). As peças devem ser separadas por um adulto munido de uma ferramenta para limar as arestas vivas, cortantes. As pilhas não devem ser recarregadas. Os acumuladores devem ser retirados do brinquedo antes de serem carregados. Os acumuladores apenas devem ser carregados sob a vigilância de um adulto. Diferentes tipos de pilhas ou acumuladores ou pilhas e acumuladores novos e usados não devem ser misturados. Apenas devem ser utilizados pilhas ou acumuladores do tipo recomendado ou de um tipo similar. As pilhas e acumuladores devem ser colocados no lugar respeitando a polaridade. As pilhas e acumuladores usados devem ser retirados do brinquedo. Os terminais de uma pilha ou de um acumulador não devem ser colocados em curto-circuito. Retirar sempre as pilhas ou acumuladores quando o brinquedo não for utilizado durante um período longo. Após utilização e antes de guardar, verifique se o interruptor está em posição OFF. Utilizar sempre o apoio de pés com o arco. Atenção! Não levantar este produto pelo arco. Desde que a criança se possa mover sozinha sobre o seu transportador, tire a asa, o arco e o pouso pé e as correias. Antes de cada utilização, verifique se a vareta está bem fechada. Efectuar os ajustamentos quando a criança não se encontrar sobre o produto: risco de ferimentos. AVISO: De vez instalada, a criança terá acesso a muitos mais objectos e pode deslocar-se mais depressa do que antes. ATENÇÃO! Não utilizar na via pública. Utilização por uma criança de cada vez, sobre solo plano e sob a vigilância de um adulto. Evitar os locais perigosos tais como os caminhos inclinados, as ruas, a proximidade de escadas, de valas, de piscinas ou outras divisões com água. Verifique regularmente no início de cada utilização o estado do produto (montagem, protecção, peças de plástico e/ou peças eléctricas). Re-apertar ou fixar novamente os elementos de segurança e as partes principais se for necessário. Se for verificado algum defeito, não utilizar o produto até o defeito ser reparado. O desrespeito dos conselhos poderá provocar uma queda, um desequilíbrio ou diversas degradações. Manipulações técnicas a serem feitas por um adulto. Os pais devem cuidar pela colocação do ou dos dispositivos de bloqueio. Se utilizará com sapatos fechados. A utilizar com dispositivos fechados. Este brinquedo requer alguma habilidade. Utilize com cuidado, de modo a evitar acidentes, quedas e colisões que possam magoar o utilizador ou outras pessoas.

IT - Informazioni importanti da conservare. ATTENZIONE! Prima di dare il gioco ai bambini, togliere tutti i componenti non necessari ai fini del gioco. Pericolo di soffocamento. Il gioco deve essere montato da una persona adulta responsabile. ATTENZIONE! Non lasciare mai giocare i bambini senza la sorveglianza di un adulto. Qualsiasi reclamo deve essere accompagnato dalla prova d'acquisto (scontrino di cassa). Per evitare il contatto con i bordi taglienti, la linguetta plastica tra le varie parti deve essere rimossa da un adulto. Non ricaricare le batterie. Prima di ricaricarli, togliere gli accumulatori dal gioco. Ricaricare gli accumulatori solamente sotto sorveglianza di un adulto. Non mischiare parti diversi di pile o accumulatori o pile o accumulatori nuovi e usati. Utilizzare solamente pile o accumulatori di tipo raccomandato o di tipo similare. Inserire le pile e gli accumulatori rispettando la relativa polarità. Togliere dal gioco eventuali pile o accumulatori scarichi. Evitare di cortocircuitare i morsetti delle pile o degli accumulatori. Le batterie scariche devono essere rimosse dal giocattolo. Qualora il gioco non si debba utilizzare per lunghi periodi, togliere sempre le pile o gli accumulatori. Dopo l'utilizzo e prima del deposito, verificare che l'interruttore sia posizionato su

OFF. Utilizzare sempre il poggiatesta con l'archetto. Attenzione! Non sollevare questo prodotto mediante l'archetto. Da quando il bambino è in grado di muoversi da solo, sollevare l'impugnatura, l'arco e il poggiatesta e le cinghie. Prima dell'uso, verificare che la canna sia ben chiusa. Effettuare le regolazioni quando il bambino non utilizza l'oggetto: rischio di lesioni! AVVERTENZA: una volta sul prodotto, il bambino può accedere facilmente agli oggetti e può spostarsi più rapidamente. AVVERTENZA! Non utilizzare su strade pubbliche. Utilizzabile da un solo bambino per volta, su un solo piano e sotto la sorveglianza di un adulto. Evitare ambienti pericolosi, tipo percorsi in pendenza, strade, in prossimità di scale, di fosse, di piscine o di altri depositi d'acqua. All'inizio di ogni sessione di gioco, verificare le condizioni del prodotto (montaggio, protezioni, parti in plastica e/o parti elettriche) Serrare o fissare nuovamente gli elementi di sicurezza e le parti principali, secondo necessità. Qualora si rilevi un guasto, prima di riutilizzare il prodotto, provvedere all'adeguata riparazione. La mancata osservanza delle disposizioni potrebbe essere causa di cadute, oscillazione o altri tipi di problemi. Le manipolazioni tecniche dovranno essere effettuate da un adulto. Si raccomanda ai genitori di verificare il posizionamento del o dei dispositivi di bloccaggio. Da utilizzare con calzature chiuse. Questo prodotto richiede destrezza e deve essere utilizzato con prudenza per evitare il rischio di incidenti, cadute o collisioni che potrebbero causare infortuni all'utente o a terzi.

DK - Gem disse vigtige oplysninger. OBS! Fjern alle dele, som ikke er nødvendige for funktionen, før du giver legetøjet til barnet. Kvælningsfare. Legetøjet skal samles af en ansvarlig voksen. ADVARSEL! Lad aldrig barnet lege uden voksenopsyn. Ved enhver reklamation skal der vedlægges købsbevis (kassabon). Delene skal skilles ad af en voksen ved hjælp af et værktøj for at undgå skarpe kanter. Batterierne må ikke genoplades. Batteripakkerne skal tages ud af legetøjet, før de genoplades. Batteripakkerne må kun oplades under overvågning af en voksen. Forskellige typer nye eller brugte batterier eller batteripakker må ikke blandes. Kun batterier eller batteripakker af den anbefalede type eller af en tilsvarende type må anvendes. Batterierne og batteripakkerne skal sættes i, så polerne vender korrekt. Brugte batterier og batteripakker skal tages ud af legetøjet. Batteripolerne må ikke kortsluttes. Tag altid batterier eller batteripakker ud, når legetøjet ikke anvendes i længere tid. Husk altid at kontrollere efter brug og for henstilling, at kontakten er indstillet på position OFF. Brug altid fodstøtten sammen med bøjlen. Advarsel! Loft ikke produktet i bøjlen. Så snart barnet selv kan bevæge sig på bilen, skal håndtaget, vogn, fodstøtten og selerne fjernes. Kontroller, at stangen er korrekt låst for brug. Udfor indstillingerne, når barnet ikke er på produktet, da der ellers er risiko for personskader. ADVARSEL: Når barnet sidder i produktet, kan det nå flere ting og bevæge sig hurtigere end før. ADVARSEL! Må ikke anvendes på offentlig vej. Må kun anvendes af ét barn ad gangen på et plant underlag under overvågning af en voksen. Undgå farlige steder, f.eks. skråninger, veje, tæst på trapper, grøfter, swimmingpools og andre vandbassiner. Før brug bør produktets tilstand, f.eks. samlinger, beskyttelses-, plast- eller elektriske dele, regelmæssigt kontrolleres. Tilspænd eller efterspænd sikkerheds- og hovedelementerne efter behov. Hvis der opdages en defekt, må produktet ikke anvendes, før det er repareret. Mængder overholdelse af disse anvisninger kan medføre styrt, tipning eller diverse beskadigelser. Teknisk forarbejde, der skal udføres af en voksen. Forældre skal overvåge påsætning af blokeringsanordningerne. Må kun benyttes med lukkede sko, aldrig med sandaler. Dette legetøj kræver vis færdigheder af brugeren og skal bruges med forsigtighed for at undgå ulykker, fald og kollisioner, der kan skade brugeren eller tredjemand.

SE - Viktigt information som ska sparas. OBS! Innan ni ger lekseten till barnet bör alla delar som ej är nödvändiga för leken avlägsnas. Risk att kvävas. Lekset som skall monteras av ansvarig vuxen. OBS! Låt aldrig barnet leka utan vuxen tillsyn. Alla reklamationer bör åtföljas av inköpsbevis (kassavitt). Plasten mellan de olika delarna bör avlägsnas av vuxen för att undvika att barnet kommer i kontakt med de vassa kanterna. Batterierna behöver inte laddas. Ackumulatörerna skall tas bort från lekseten innan de laddas. Ackumulatörerna skall laddas under tillsyn av vuxen. Olika typer av batterier eller ackumulatörer eller nya eller förbrukade batterier eller ackumulatörer får inte blandas. Endast batterier eller ackumulatörer av rekommenderad typ eller likartad typ får användas. Batterier och ackumulatörer bör isättas med respekt för polariteten. Förbrukade batterier och ackumulatörer bör tagas ut ur lekseten. Ett batteri eller en ackumulatör poler får inte kortslutas. Ta alltid ur batterierna eller ackumulatörerna då lekseten inte används under en längre tid. Försäkra er om att strömbrytaren står på OFF efter användning och vid förvaring. Använd alltid fotstödmet med bågen. Observera! Lyft inte produkten genom att hålla i plaststödet. Ta bort handtaget, bågen, fotstödet och remarna så snart barnet kan röra sig egen hand. Kontrollera så att stängningen är rätt fäst innan användningen. Gör inställningarna när barnet inte sitter på produkten. Risk för skador föreligger. OBSERVERA: Då barnet en gång sitter i produkten kan det lättare komma åt saker och ting och kan förflytta sig fortare än tidigare. VARNING! Får inte användas på allmän väg. Skall användas av ett (1) barn ad gangen, på plan mark under tillsyn av vuxen. Undvik farliga platser såsom backiga vägar, gator, närhet av trappor, diken, simbassänger eller andra vattensamlingar. Kontrollera regelbundet produktens tillstånd före varje spelning (montering, skydd, plastdelar och/eller elektriska delar). Om nödvändigt skruvar man fast säkerhetsanordningen och produktens viktigaste delar på nytt. Om ett fel konstateras får produkten inte användas förrän den är reparerad. Om givna råd inte respekteras kan detta förorsaka ett fall, att redskapet välter eller andra skador. Tekniska handlingar som bör utföras av vuxen. Föräldrarna bör övervaka installationen och blockeringerna. Bör ej användas med öppna skor. Denna lekset kräver färdighet och ska användas med försiktighet för att undvika olyckor, fall eller kollisioner som troligen kommer att skada användaren eller andra människor i närheten.

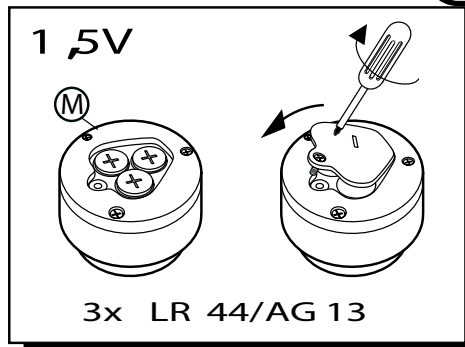
FIN - Tärkeät tiedot, jotka on säilytettävä. VAROITUS! Ennen kuin annat leluun lapselle, poista kaikki osat, joita ei tarvita leikkimissä. Tukehtumisvaara. Lelun saa koota vain vastuullinen aikuinen. VAROITUS! Älä koskaan anna lapsen leikkiä ilman aikuisen valvontaa. Kaikkien valitusten liitteenä on toimitettava ostomerkintä (kassakuitti). Aikuisen on irrotettava osat toisistaan jonkin työkalun avulla tarviensa noutojen väentämiseksi. Paristoja ei saa ladata uudelleen. Akut on poistettava lelusta ennen lataamista. Akut on ladattava aikuisen valvonnassa. Samassa lelussa ei saa käyttää erityyppisiä paristoja ja akkuja tai uusia ja käytettyjä paristoja tai akkuja. Lelussa saa käyttää vain suositellun tyyppisiä tai vastaavia paristoja tai akkuja. Paristoja ja akkuja asennettaessa on tarkistettava niiden napaisuus, ja asennettava ne oikein päin. Käytetyt paristot ja akut on poistettava lelusta. Pariston tai akun napoja ei saa kytkeä oikosulkuun. Poista paristot ja akut aina, kun lelu ei käytetä pitkään aikaan. Tarkista käytön jälkeen, että katkaisin on OFF-asennossa. Käytä jalkatukea aina vanteen kanssa. Huomio! Älä nostaa leikkimäkelua turvakaiteen. Heti kun lapsi pystyy liikkumaan välineellä itse, poista kahva, kaari ja jalkatuki turvakaari, jalkatuki ja hihat. Varmista kepin lukitus ennen käyttöä. Loukkaantumisvarian vuoksi lapsi ei saa olla tuoteen päällä säättöjä tehtäessä. VAROITUS: Lapsen käyttäessä tuotetta hän pääsee käsiksi useampiin esineisiin ja pääsee liikkumaan entistä nopeammin. VAROITUS! Ei saa käyttää yleisellä tiellä. Tuotetta saa käyttää vain yksi lapsi kerrallaan tasaisella maalla aikuisen valvonnassa. Vältä vaarallisia paikkoja, kuten rinteitä olevia teitä, katuja tai portaita, oja, uima-aitaiden tai muiden vesialtaiden läheisyydessä olevia paikkoja. Tarkista säännöllisesti ennen jokaista leikkimistä tuotteen kunto (kokoontulo, suojaukset, muoviset ja/tai sähköosat). Kiristä tai kiinnitä uudestaan turvallisuuslementit ja tärkeimmät osat tarpeen mukaan. Jos leikkimäkelinessä havaitaan jokin vika, välineitä saa käyttää vasta korjauksen jälkeen. Ohjeiden laiminlyönti seurauksena voi olla putoaminen tai leikkimäkelin kaahtuminen tai vahingoittuminen. Teknisiä korjauksia saavat tehdä vain aikuiset. Vanhempien on huolehdittava lukitusosan ja -osien asennamisesta. Käytetään umpinaisten kenkien kanssa. Tämä lelu vaatii taitoa, jotta onnettomuudet, kaatumiset ja törmäilyt sekä käyttäjän tai muiden lähellä olevien loukkaantumiset vältetään.

NO - Ta vare på disse viktige opplysningene. Av hensyn til barnas sikkerhet må forpaknings- og festemateriale fjernes omgående. Fare for kvælning. Må monteres av en voksen. ADVARSEL! La aldri barnet leke uten oppsyn av



LR44/AG13

F-Piles fournies
 GB-Comes with batteries
 D-Batterien mitgeliefert
 NL-Batterijen meegeleverd
 E-Pilas incluidas
 P-Pilhas fornecidas
 I-Pile fornite in dotazione
 DK-Komplet med batterier
 S-Komplett med batterier
 FIN-Mukana paristot
 N-Komplett med batterier
 H-Elemekkel együtt
 PL-Komplet z bateriami
 CZ-Kompletné s bateriemi
 GR-Οι μπαταρίες παρέχονται
 RU-Укомплектовано батареей
 TR-Pilleri beraberindedir
 SI-Komplet z baterijami
 HRV-Komplet sa baterijama
 BG-B комплект с батерии
 RO-Complet cu baterii
 UA-He містять
 AR-بطاريات موددة



التعليمات الهامة المطلوب الاحتفاظ بها.

"تحذير!" للحفاظ على سلامة الطفل، قم بإزالة جميع العناصر غير مطلوبة للعب والتي قد تشكل خطراً. يجب أن يقوم بتجميع هذه اللعبة شخص بالغ مسئول

تنبيه! يستعمل قصراً تحت رقابة شخص بالغ! خطر الاختناق يجب عدم استعمال هذا المنتج قبل تركيبه بشكل صحيح

يجب مراقبة الأطفال الذين يقل عمرهم عن أربع سنوات من قبل شخص راشد

كل شكوى يجب أن يرفق بها دليل الشراء (إيصال الخزينة).

يجب نزع الوصلات البلاستيكية المبتدئية بين القطع من قبل شخص راشد بواسطة أداة لتجنب الحافات القاطعة. معايير (ASTM) لا يجب إعادة شحن البطاريات.

يجب فك المراكم من اللعبة قبل شحنها.

لا يجب شحن المراكم إلا تحت رعاية شخص بالغ.

لا يجب استعمال أنواع بطاريات ومراكم مختلفة أو الجمع بين البطاريات والمراكم الجديدة والمستعملة.

يجب فقط استعمال البطاريات والمراكم المنصوص بها أو من نوع مشابه.

يجب مراعاة القطبية عند تركيب البطاريات والمراكم.

يجب فك البطاريات والمراكم المستعملة من اللعبة.

لا يجب تلامس أطراف البطارية أو المرمك تقادياً لحدوث قصر دائرة.

يجب دائماً فك البطاريات أو المراكم في حالة عدم استعمال اللعبة لمدة طويلة.

بعد الاستعمال وقبل ترتيب اللعبة تأكد من أن مفتاح التشغيل والإيقاف على وضع التوقف OFF.

استعمل دائماً مسند القدم مع القوس.

تنبيه! يجب عدم رفع اللعبة بواسطة إطار العمارة

حالما يتمكن الطفل من الحركة لوحده على حامله، يتم عندئذ رفع المقبض والقوس وركيزة القدمين والأجزاء تحقق من تثبيت العصا بشكل جيد قبل الإستعمال.

لا يجوز القيام بأعمال التضبيب عندما يكون الطفل راكبا على الدراجة

تحذير: عندما يكون الولد داخل اللعبة، يصبح في متناوله أغراض إضافية ويتنقل بسرعة أكثر من قبل.

لا يستعمل في الطرقات العامة.

يجب الاستعمال بواسطة كل طفل على حدة فوق أرض مسوية وتحت مراقبة شخص بالغ.

تفادي الأماكن الخطرة مثل الطرق المنحدرة والشوارع وبالقرب من السلاط والحفر وحمامات السباحة وأي مساحة مائية أخرى.

في بداية كل جلسة للعب، افحص بانتظام حالة المنتج (التجميع، و/أو الحماية، و/أو الأجزاء البلاستيكية و/أو الأجزاء الكهربائية)

يجب إعادة شد أو تثبيت عناصر السلامة والأجزاء الأساسية عند الضرور

إذا لاحظت أي عيب لا تستعمل المنتج إلا بعد إصلاح العيب.

إن عدم الالتزام بالإرشادات قد يكون سبباً في السقوط أو الانقلاب أو الإضرار المختلفة بالمنتج.

العمليات الفنية يجب أن يقوم بها شخص بالغ.

يجب أن يتأكد الآباء من وضع عنصر أو عناصر الحبس.

يجب ارتداء أحذية مغلقة عند الإستعمال

هذه اللعبة تتطلب مهارة في التوجيه، استخدامها بحرص لتجنب الإصابات أو السقوط أو الصدمات التي قد تسفر عن جروح للمستخدم أو لطرف اخر.

Site internet SAV France : www.smoby.fr

Assistance consommateurs à nous retourner en cas de problèmes / Consumer assistance: for any problems, return this card / Verbraucher-Info: Für weitere Auskünfte, senden Sie diese Karte bitte an / Klantenservice: voor inlichtingen, deze kaart naar ons terugsturen / Atención al consumidor: para cualquier información, enviar esta tarjeta. / Assistenza per il consumatore: per informazioni, rispedire la presente cartolina.

NOM / NAME :
 PRENOM / SURNAME :
 RUE / STREET :
 VILLE / TOWN :
 CODE POSTAL / POSTAL CODE :
 PAYS / COUNTRY :
 N° TEL :
 Email :

Réf.:
AAP1386D
 Colors:

Description du motif de la réclamation / Cause for complaint / Grund der Beanstandung Omschrijving van de reden van de klacht / Detalle el motivo de su reclamación / Descizione del motivo del reclamo:

- Manquant / Missing / Fehlende Teile / Tekort / Faltante / Mancante.
- Cassé / Broken / Gebrochen / Gebroken / Rotura / Rotta.
- Autre / Other reason / Andere / Andere reden / Otra razón / Altro motivo

Description ou numéro de la pièce demandée / Description or number of part requested / Beschreibung oder nummer des gewünschten Teils / Omschrijving of nummer van het gevraagde onderdeel / Descrpción o número de la pieza solicitada / Descrizione o numero del pezzo richiesto:

maestro il confort

N°: Qté: N°: Qté: N°: Qté: N°: Qté: N°: Qté: N°: Qté: N°: Qté:



For UK enquiries only
 If you need any assistance, help or spare parts for this product, please contact the customer care manager.

SMOBY TOYS S.A.S.
 Service après ventes, Le Bourg Dessus - 39170 LAVANS-LÈS-SAINT-CLAUDE / FRANCE.
 MODELE DÉPOSÉ - Fabriqué en France - Made in France - www.smoby.com

- | | |
|-----------------------------------------------------------------------------------------------------------------------------------------------------|-------------------------------------------------------------------------------------------------------------------------------------------------------------|
| SMOBY TOYS GmbH
Werkstraße 1
D-90765 Fürth, Germany. | SIMBA-DICKIE NORDIC AS
Hauganveien 253
3178 Våle, Norway. |
| SMOBY TOYS ESPAÑA S.L
Poligono Industrial Bassa, Calle Menorca
46190 Ribarroja Del Turia (Valencia), Spain. | SIMBA DICKIE FINLAND OY
Sinikalliontie 3 B
02630 Espoo, Finland. |
| SIMBA ESPAÑA S.A. - IBERIA
Avenida de la Industria, 49
28108 Alcobendas, Madrid, España. | N.V. SIMBA TOYS BENELUX S.A.
Moeskroenssesteenweg 383C,
8511 Aalbeke, Belgium. |
| SIMBA TOYS ITALIA S.p.A.
Strada Statale 32, Km. 23, 860
28050 Pombia (NO), Italy. | S.C. SIMBA TOYS ROMANIA SRL
Baia Mare, Dura Str no 3, Romania. |
| SIMBA SMOBY TOYS UK Ltd.
Broomfield House, Bolling Road
Bradford BD4 7BG, United Kingdom. | SIMBA TOYS RUSSIA, BELARUSSIA
strojenje 7, vladenie "Tricolor"
mcr. Vostryakovo, Domodedovo
Moscow region, zip 142072, Russia. |
| SIMBA TOYS POLSKA Sp. z o.o.
ul. Flisa 2
02-247 Warszawa, Poland. | SIMBA TOYS UKRAINE Ltd.
42 Chervonotkatska street
Kyiv 02660, Ukraine. |
| SIMBA TOYS HUNGARIA Kft.
Vendel Park, Budai u. 4.
2051 Biatorbágy, Hungary. | SIMBA TOYS INDIA Pvt Ltd.
808, Windfall, Sahar Plaza Complex
Kurla Road, J.B. Nagar, Andheri (East)
Mumbai 400059, India. |
| SIMBA TOYS CZ, spol. s r. o.
Lidická 481
273 51 Unhošt', Czech Republic. | SMOBY TOYS HONG KONG Limited
Unit 259-260, 2/F Tsim Sha Tsui Centre,
66 Mody Road, Tsim Sha Tsui East,
Kowloon, Hong Kong. |
| SIMBA/DICKIE (SWITZERLAND) AG
Rütlistraße 14
CH-8952 Schlieren/ZH, Schweiz. | SIMBA TOYS MIDDLE EAST FZCO
P.O. Box 61106
Jebel Ali Free Zone, South Zone 5
PLOT 53 - 1008, Dubai - U.A.E. |
| SIMBA TOYS AUSTRIA
Handels GmbH & Co KG, Jochen-Rindt-Str. 25
1230 Wien, Austria. | SIMBA TOYS MIDDLE EAST QATAR
P.O. Box 5060 - Doha Qatar. |
| SIMBA OYUNCAK PAZARLAMA Ltd. Sti.
İçerenköy Mahallesi, Huzur Hoca Caddesi
Piramit Grup İş Merkezi No.57
34752 Ataşehir / İstanbul, Turkey. | SIMBA SMOBY CHILE - LATAM & MEXICO
Los Militares 5885, Oficina 1402
Las Condes, Santiago de Chile, Chili. |
| SIMBA TOYS BULGARIA Eood
ul. Rozova Gradina 17.
1588 Krivina (Sofia), Bulgaria. | SIMBA TOYS KAZAKHSTAN LLP
AIP Warehouse Complex, ychastok 1,
poselok Almeker, Guldainsky rural district
Talgarsky area, Almaty 041611, Kazakhstan. |
| SISO TOYS SOUTH AFRICA (PTY) Ltd.
4 Northgate Place - Redhill, Durban
4051 Kwa Zulu Natal, South Africa. | |



SIMBA SMOBY TOYS UK Ltd
 Broomfield House
 Bolling Road
 BRADFORD BD4 7BG
 tél : 01274765030
 fax : 01274765031
 care@smobytoys.co.uk