

Smoby

F - ATTENTION!
 GB - WARNING!
 D - ACHTUNG!
 NL - WAARSCHUWING!
 E - ¡ADVERTENCIA!
 P - ATENÇÃO!
 I - AVVERTENZA!
 DK - ADVARSEL!
 S - VARNING!
 FIN - VAROITUS!
 N - ADVARSEL!
 H - FIGYELMEZTETES!
 CZ - UPOZORNĚNÍ!
 SK - UPOZORNENIE!

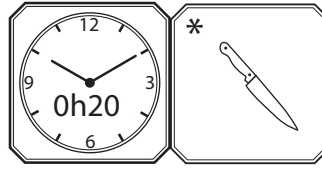
PL - OSTRZEŻENIE!
 BG - ВНИМАНИЕ!
 RO - AVERTISMENT!
 GR - ΠΡΟΕΙΔΟΠΟΙΗΣΗ!
 SI - OPOZORILO!
 HRV - UPOZORENJE!
 TR - UYARI!
 UA - УВАГА!
 EST - HOIATUS
 LT - DĖMESIO!
 LV - UZMANĪBU!
 ! تنبيه! .AR

+2

ans years Jahre jaar años anos anni år
 vuotta år
 let godina yaşından roki aastastele metų gadiem години ani χρόνια سنوات



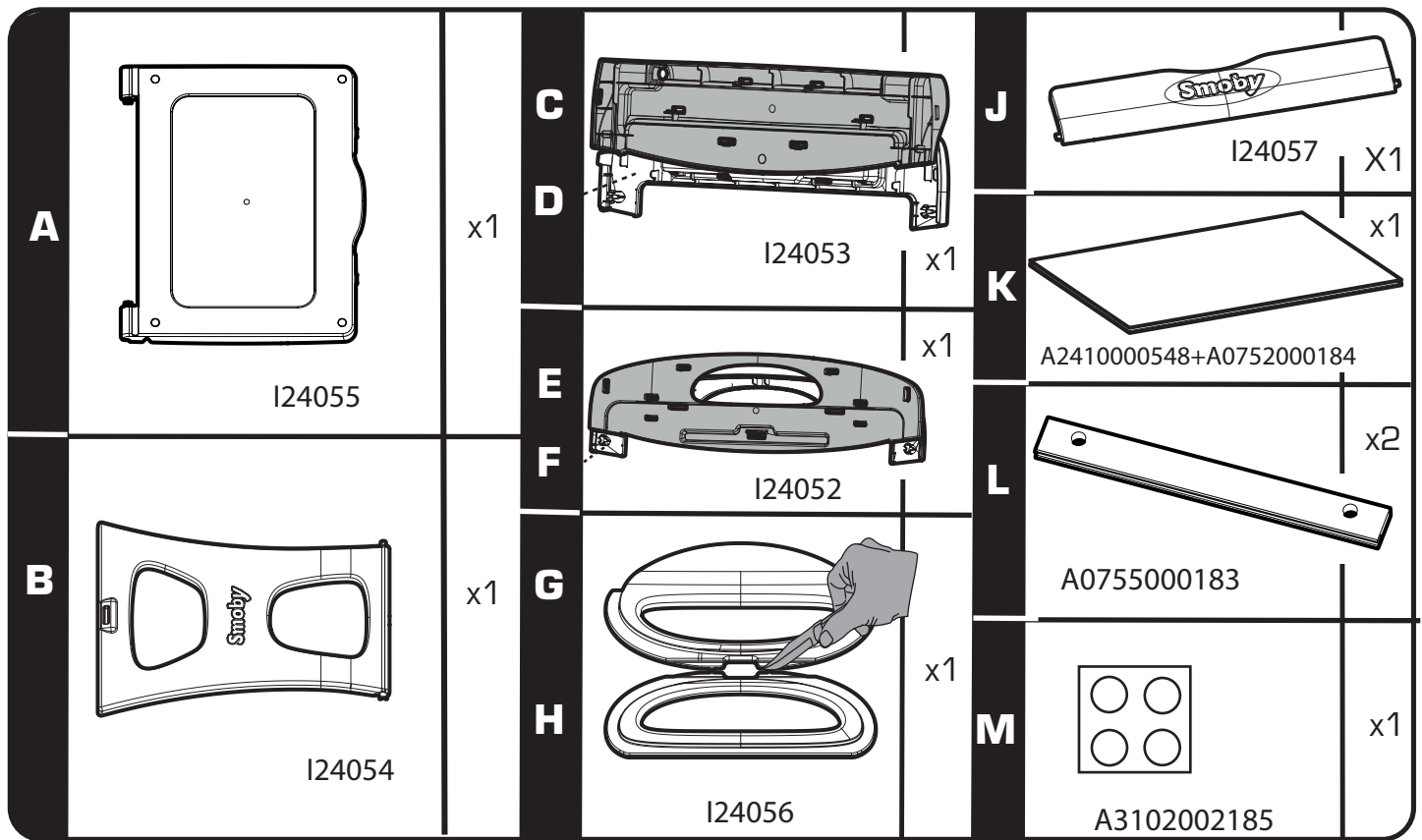
x1

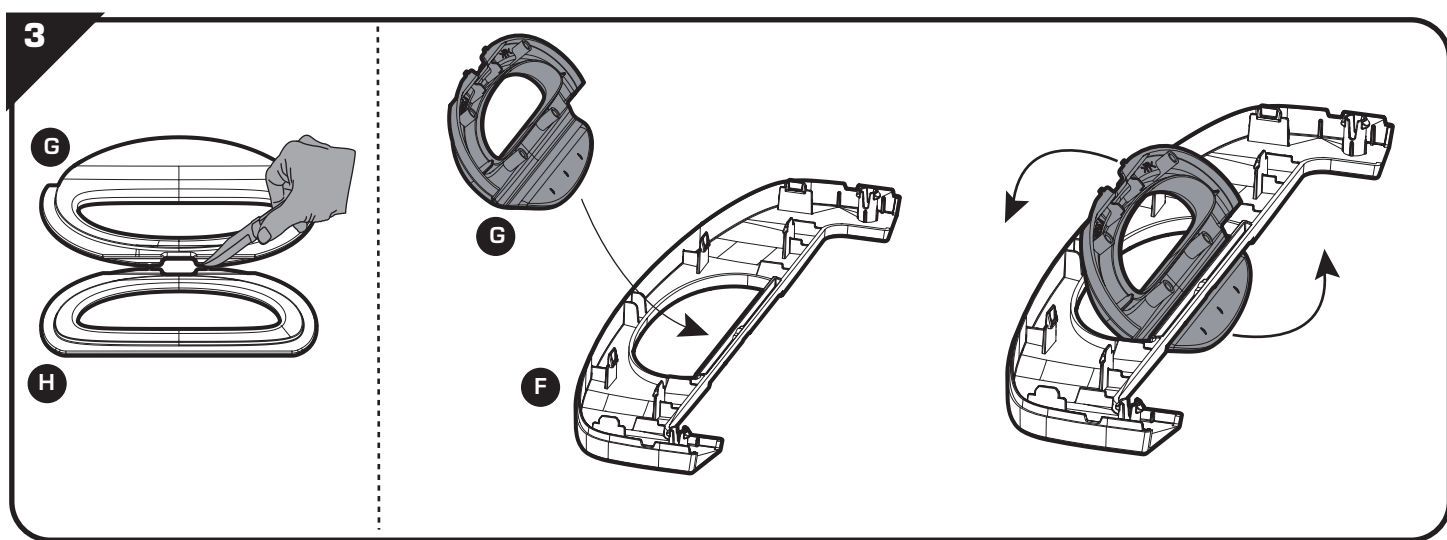
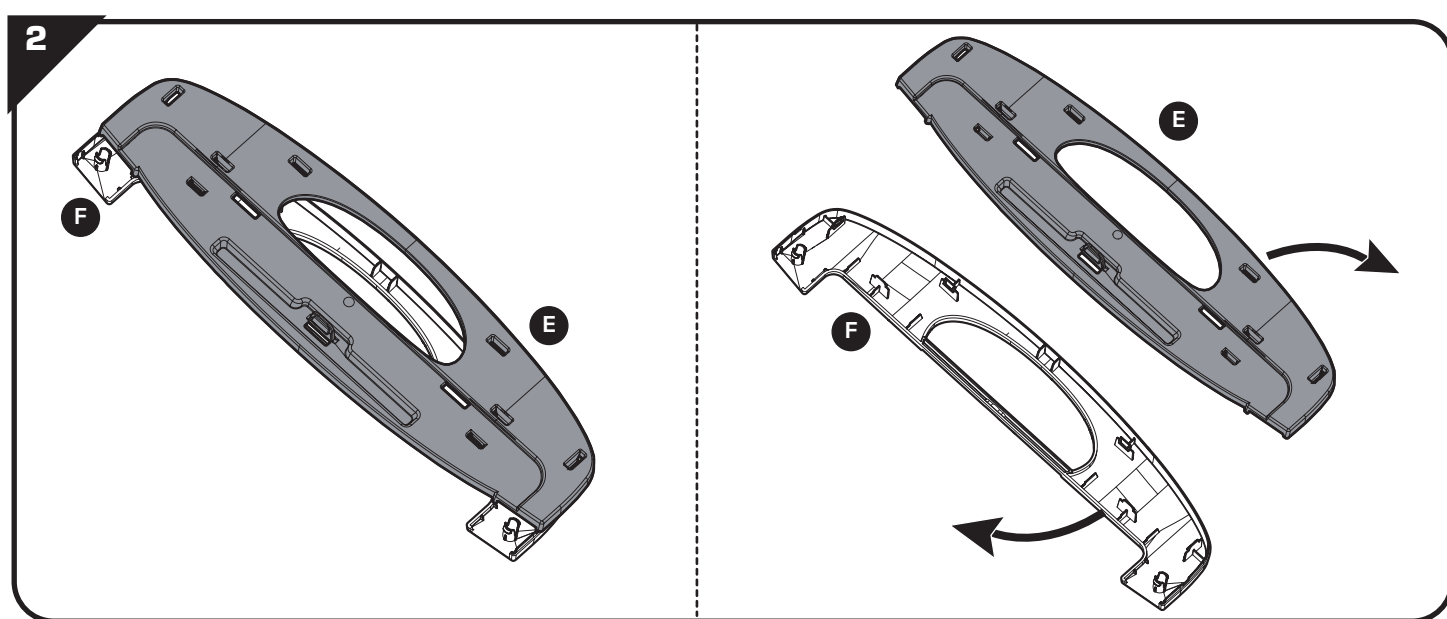
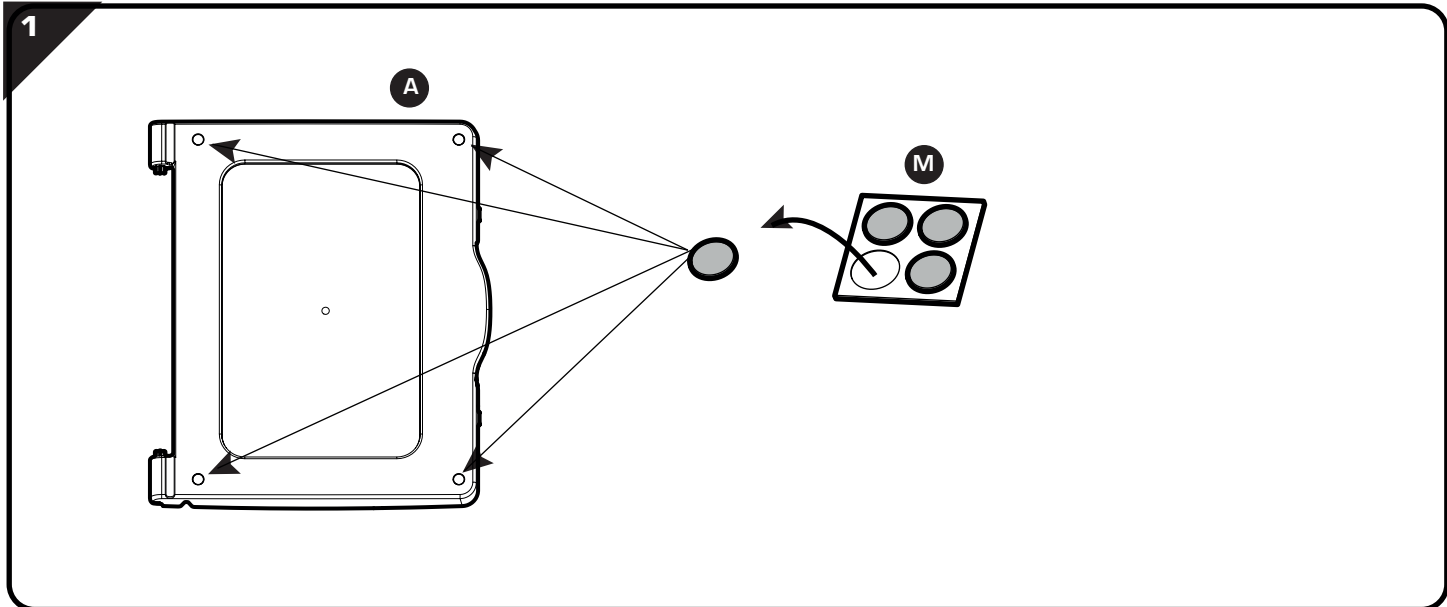


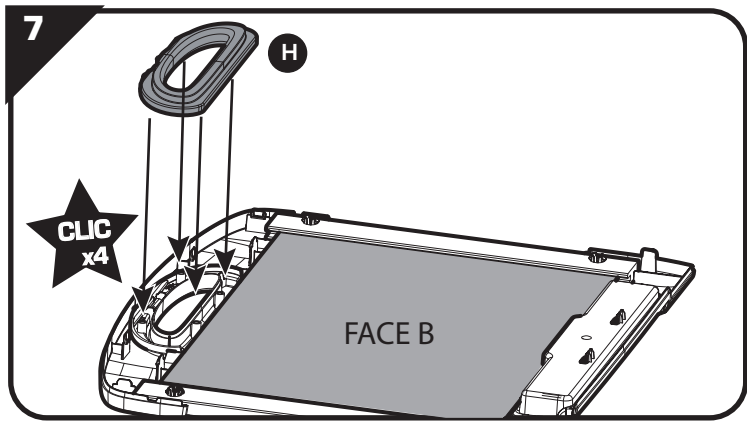
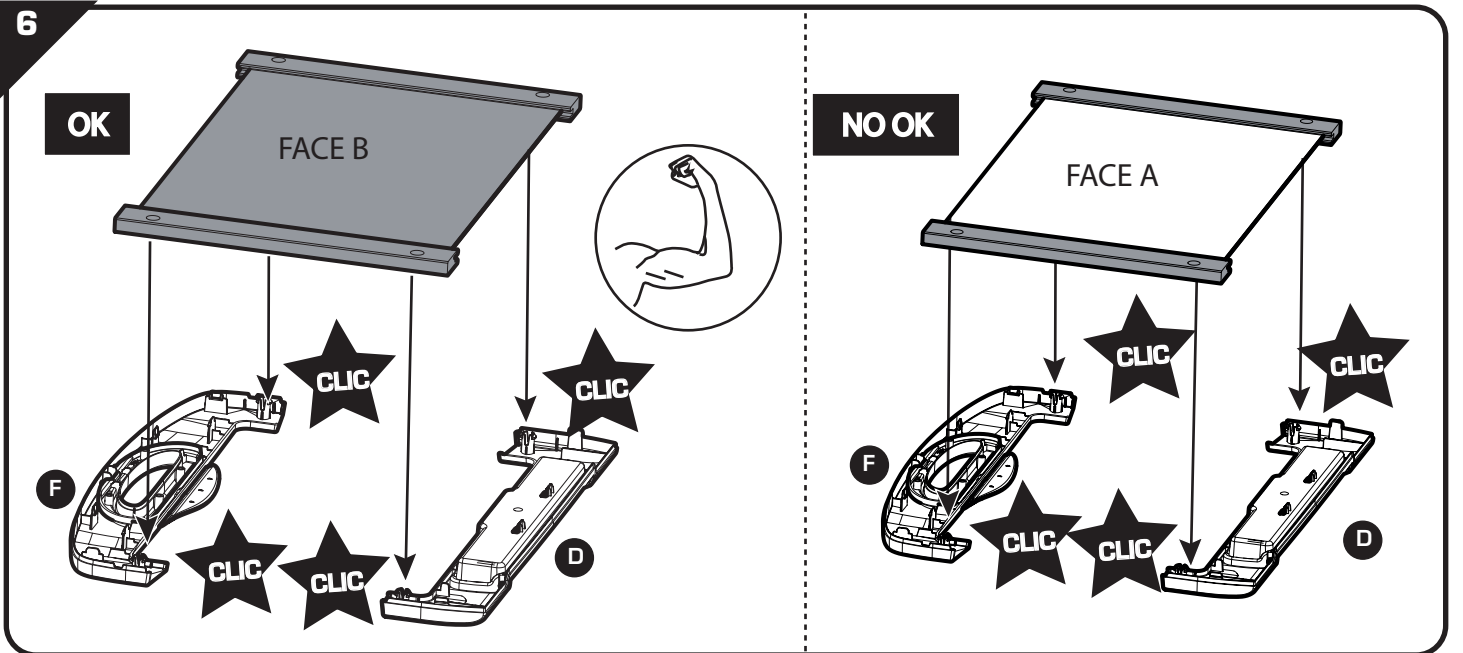
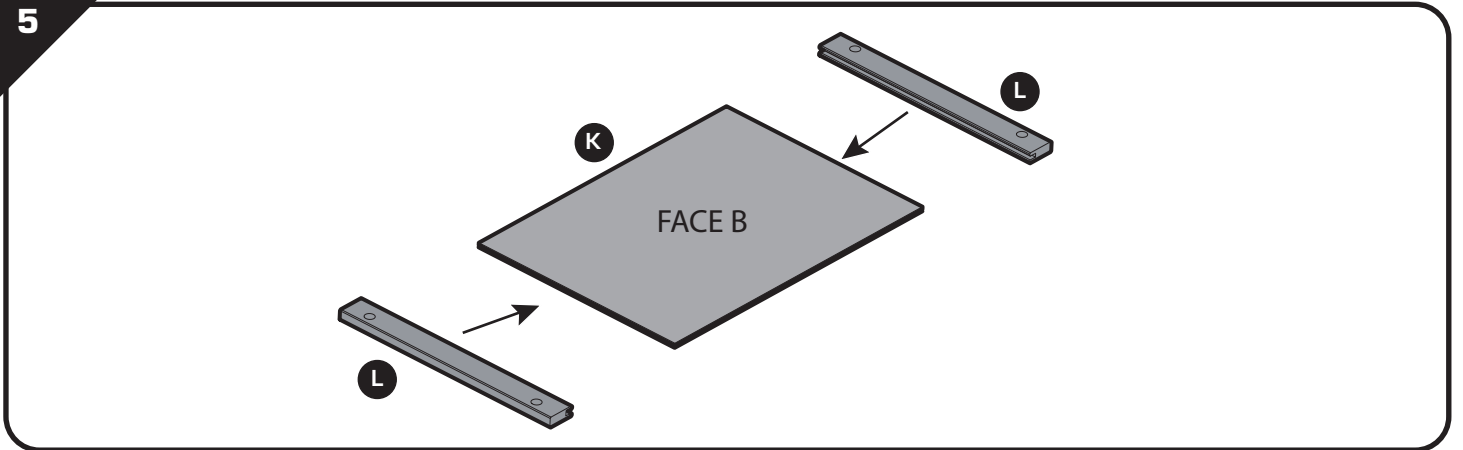
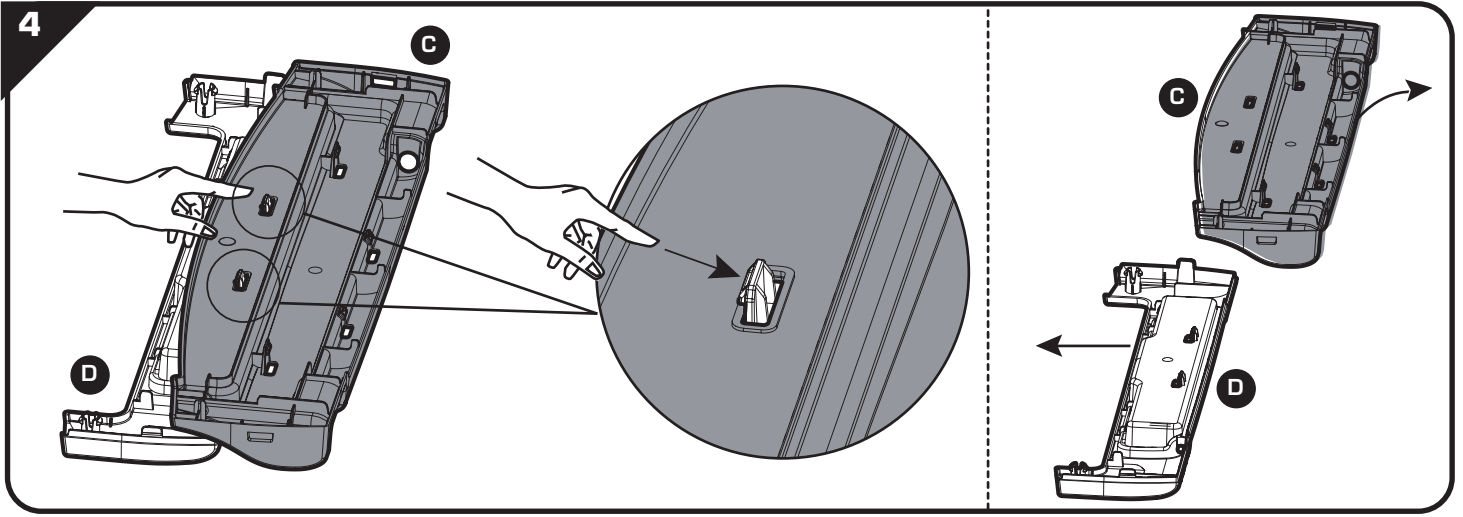
* F - Outils non fournis
 GB - Tools not provided.
 D - Werkzeug nicht inbegriffen
 NL - Gereedschap niet inbegrepen
 E - Herramientas no incluidas
 P - Ferramentas não fornecidas.
 I - Utensili non forniti
 DK - Værktøj medfølger ikke.
 S - Verktyg ingår inte.
 FIN - Ei sisällä työkaluja
 N - Verktøy følger ikke med
 H - A szerszámok nem tartozékaik a terméknek.
 CZ - Nářadí není součástí dodávky
 SK - Nariadenie nie je súčasťou dodávky

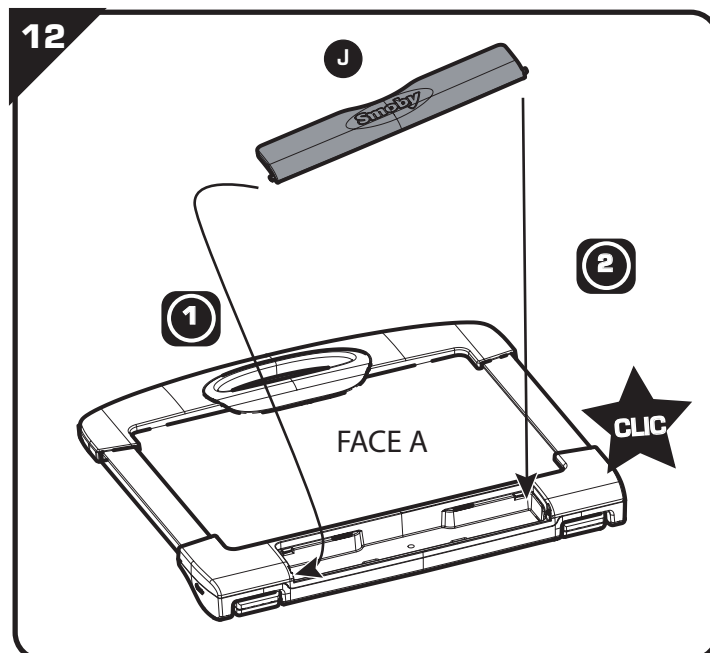
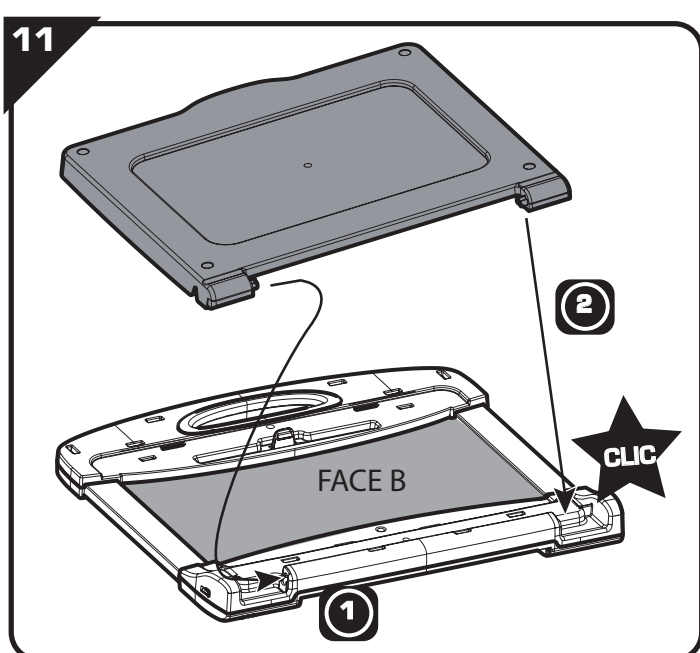
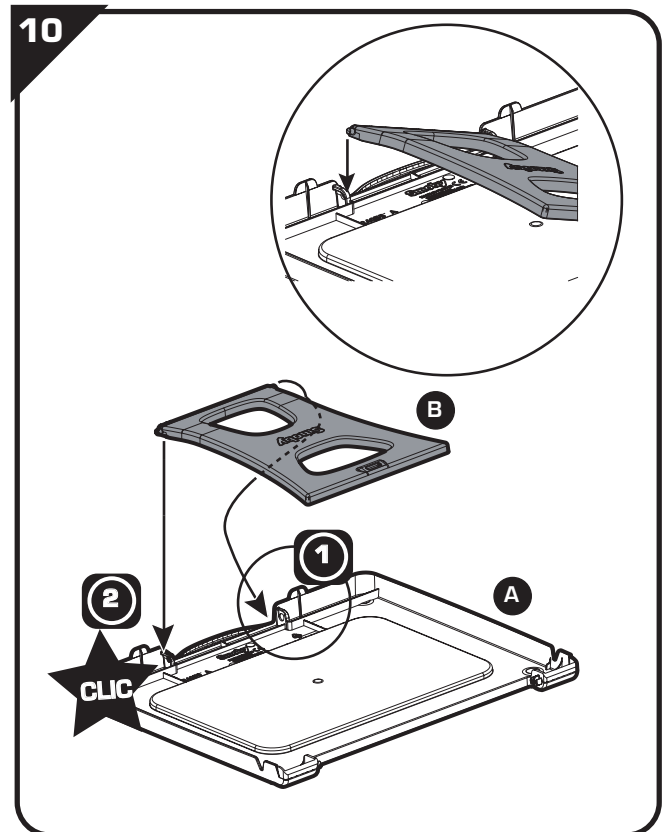
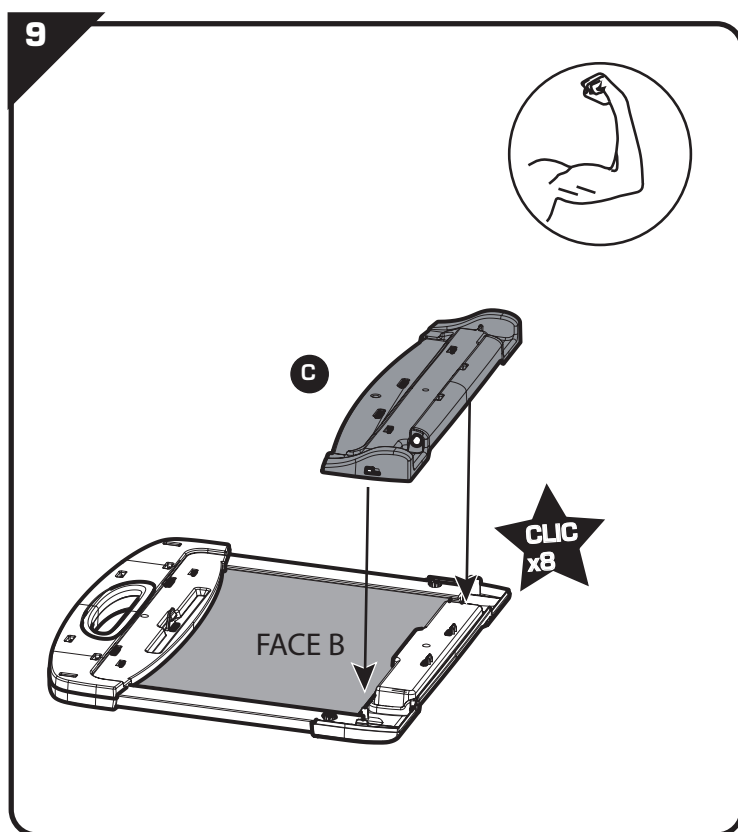
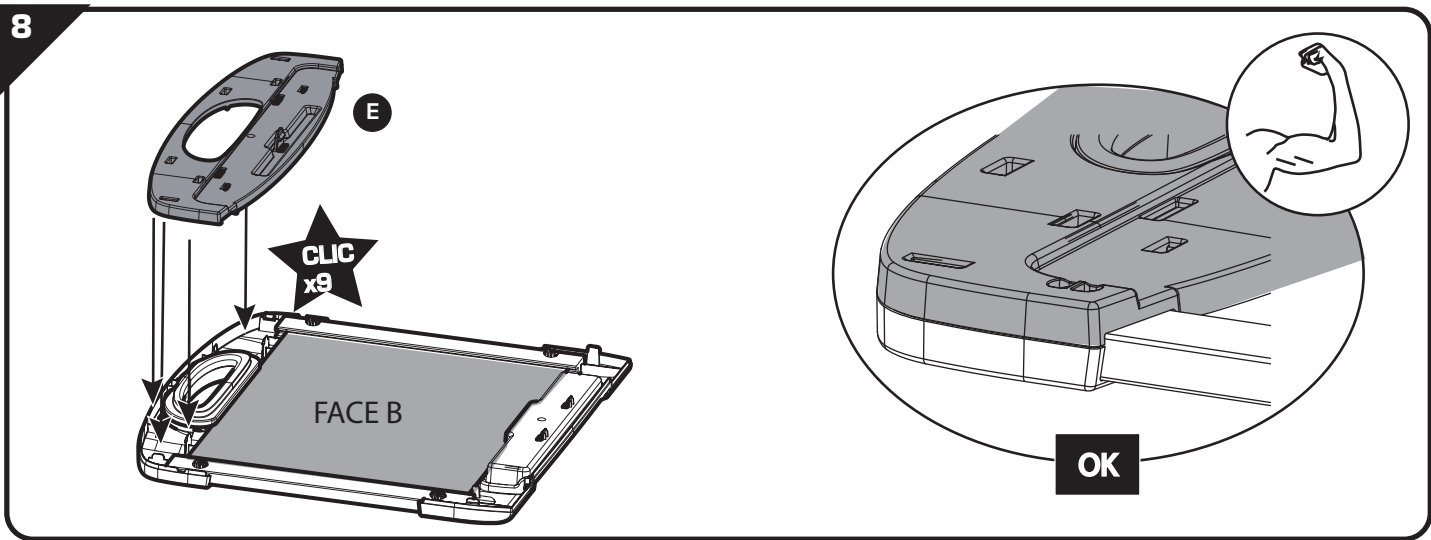
PL - Narzędzia niedostarczone w zestawie.
 BG - Инструменти не са предоставени.
 RO - Scule neincluse
 GR - Τα εργαλεία δεν περιλαμβάνονται
 SI - Orodje ni priloženo.
 HRV - Alati se ne isporučuju
 TR - Ürünle dahil değildir
 UA - Инструменти не входять у комплект
 EST - Tööriistu ei ole kaasas.
 LT - Įrankių komplekte nėra
 LV - Rīki komplektā nav ietverti.

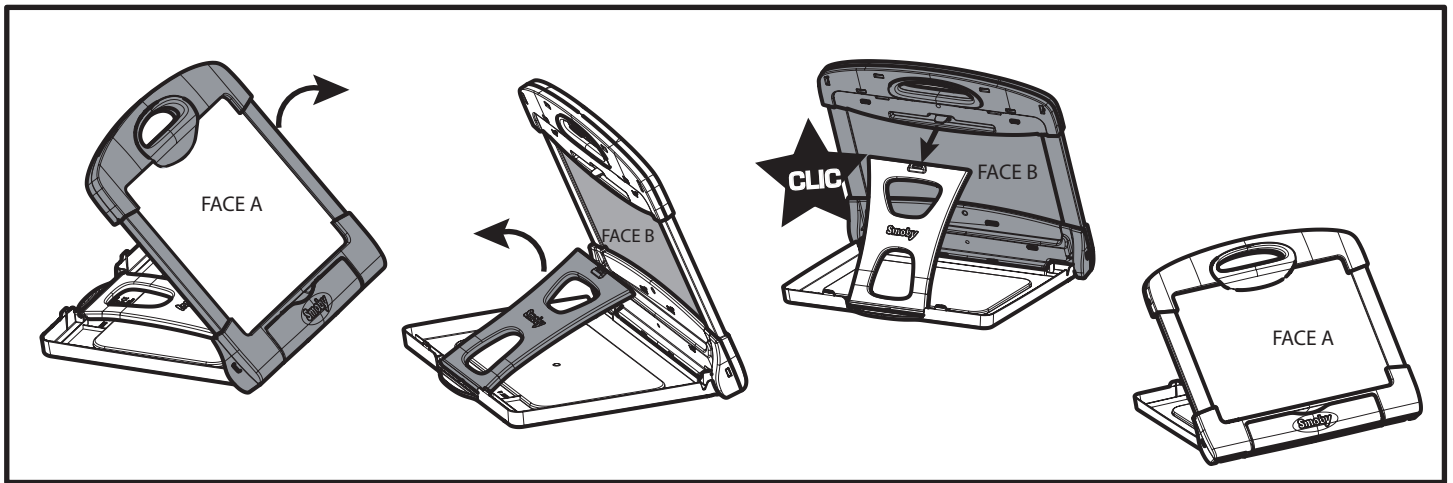
•AR الأدوات غير مُرفقة مع المنتج.











F -Renseignements importants à conserver. Attention! Pour écarter les dangers liés à l'emballage (attaches, film plastique, embout de gonflage, outils d'assemblage,...) enlever tous les éléments qui ne font pas partie du produit. Jouet à monter par un adulte responsable. ATTENTION! Ne jamais laisser un enfant jouer sans la surveillance d'un adulte. Toute réclamation doit être accompagnée de la preuve d'achat (ticket de caisse). Les pièces doivent être dégrappées par un adulte avec un outil tranchant pour éviter les bords coupants. ATTENTION! Ne convient pas aux enfants de moins de 3 ans. Petits éléments. Danger d'étouffement. Laver toutes les traces accidentelles de feutre sur la peau après utilisation. Éviter tout contact de l'encre avec les yeux. Si le produit entre en contact avec les yeux. Rincer immédiatement. Capuchon de sécurité ISO 11540. Nettoyage: Prendre les précautions nécessaires afin de ne pas tâcher vos vêtements. Ne pas utiliser de détergents. Ne pas utiliser d'éponge abrasive. **GB** -Important information to be kept. Warning! To avoid any hazards related to the packaging (tags, plastic film, inflation nozzle, assembly tools, etc.), remove all of the parts that are not part of the product. Toy to be assembled by a responsible adult. WARNING! Never allow a child to play without adult supervision. Any complaint must be accompanied by the proof of purchase (receipt). The plastic or metal links between parts should be removed by an adult using a cutting tool to avoid sharp edges. WARNING! Not suitable for children under 3 years of age. Small parts. Choking hazard. Wash any traces of felt off the skin after use. Do not let the ink come into contact with the eyes. If the product comes into contact with the eyes, rinse immediately. Safety cap ISO 11540. Cleaning: Take the necessary precautions to ensure your clothing is not stained. Do not use detergents. Do not clean with an abrasive sponge. Do not use the product before it is properly installed. Adult supervision is necessary for children under 4 years of age. **D** -Wichtige Hinweise, die aufzuheben sind. Achtung: Um die mit der Verpackung verbundenen Gefahren (Befestigungen, Plastikfolien, Stutzen zum Aufpumpen, Montagewerkzeuge ...) zu vermeiden, alle Elemente, die nicht Teil des Produktes sind, entfernen. Muss von einem verantwortlichen Erwachsenen zusammen gebaut werden. ACHTUNG! Ein Kind niemals ohne Aufsicht eines Erwachsenen spielen lassen. Bei Reklamationen den Kaufnachweis mitschicken (Kassenschein). Die Teile müssen von einem Erwachsenen mit einem Schneidewerkzeug abgetrennt werden, so dass keine schneidenden Kanten entstehen. ACHTUNG! Nicht für Kinder unter 3 Jahren geeignet. Kleine Bestandteile. Erstickungsgefahr. Nach Gebrauch alle versehentlichen Filzspuren von der Haut abwischen. Farbe nicht in die Augen gelangen lassen. Falls das Produkt mit den Augen in Berührung kommt, die Augen sofort spülen. Sicherheitskappe ISO 11540. Reinigung: Die erforderlichen Maßnahmen treffen, um ein Flecken auf der Kleidung zu vermeiden. Keine Reinigungsmittel verwenden. Verwenden Sie keinen Scheuerschwamm. **NL** -Belangrijke inlichtingen die u moet bewaren. Opgelet! Om alle gevaren verbonden aan de verpakking (klemmen, plastic folie, oppomp-opzetsuk, montagegereedschap,...) te elimineren, moeten alle onderdelen die geen deel uitmaken van het product worden verwijderd. Door een aansprakelijke volwassene te monteren speelgoed. WAARSCHUWING! Laat het kind nooit zonder toezicht van een volwassene spelen. Elke klacht moet worden vergezeld door het aankoopbewijs (kassabon). De plastic bandjes die de onderdelen onderling vasthouden moeten door een volwassene met een scherp gereedschap verwijderd worden om het ontstaan van scherpe randen te voorkomen. WAARSCHUWING! Niet geschikt voor kinderen onder 3 jaar. Kleine onderdelen. Verstikkingsgevaar. Was alle onopzettelijke stiftvlekken op de huid weg na gebruik. Vermijd elk contact van de inkt met de ogen. Als het product met de ogen in contact komt, spoel ze onmiddellijk. Veiligheidskapsel ISO 11540. Reiniging: Neem de noodzakelijke voorzorgsmaatregelen om geen vlekken aan te brengen op uw kleding. Geen reinigingsmiddelen gebruiken. Gebruik geen schuursponsje. **E** -Informaciones importantes que deben conservarse. ¡Advertencia! Para eliminar los peligros vinculados al embalaje (ataaduras, film plástico, boquilla de inflar, herramientas de montaje,...), retire todos los elementos que no formen parte del producto. Juguete que requiere ser montado por un adulto responsable. ¡ADVERTENCIA! Nunca permita que los niños jueguen sin supervisión de un adulto. Cualquier reclamación debe ir acompañada con el justificante de compra (ticket de caja). La atadura de plástico entre las piezas deberá quitarla un adulto utilizando una herramienta de corte, para evitar los bordes cortantes. ¡ADVERTENCIA!! No recomendado para niños de menos de 3 años. Contiene piezas pequeñas. Peligro de asfixia. Lavar todos los rastros accidentales de rotulador en la piel después de usar el producto. Evitar el contacto de la tinta con los ojos. Si el producto entra en contacto con los ojos, enjuagar inmediatamente. Capa de seguridad ISO 11540. Limpieza: Tome las precauciones necesarias de forma a no mancharse la ropa. No utilice detergentes. No use esponjas abrasivas. **P** -Informações importantes a guardar. Atenção! Para eliminar os perigos associados à embalagem (atilhos, película de plástico, bocal de enchimento, ferramentas de montagem...), retire todos os elementos que não fazem parte do produto. Brinquedo para ser montado por um adulto responsável. ATENÇÃO! Nunca deixe uma criança brincar sem a supervisão de um adulto. Qualquer reclamação deve ser acompanhada da prova de compra (talão de caixa). As peças devem ser separadas por um adulto munido de uma ferramenta cortante, para evitar extremidades cortantes. AVISO! Não convém às crianças com menos de 3 anos. Contém pequenos elementos. Perigo de asfixia. Lavar todos os vestígios accidentais de feltro sobre a pele após a utilização. Evitar o contacto da tinta com os olhos. Se o produto entrar em contacto com os olhos. Lavar imediatamente. Capa de segurança ISO 11540. Limpeza: Tomar as precauções necessárias para não manchar as suas roupas. Não utilizar detergentes. Não utilize esponjas abrasivas. **I** -Informazioni importanti da conservare. Avvertenza! Per evitare rischi connessi ai materiali di imballaggio (accessori, pellicole, attacco di gonfiaggio, utensili di assemblaggio, ecc.), rimuovere tutti gli elementi che non fanno parte del prodotto. Il gioco deve essere montato da una persona adulta responsabile. AVVERTENZA! Non lasciare mai giocare i bambini senza la sorveglianza di un adulto. Qualsiasi reclamo deve essere accompagnato dalla prova d'acquisto (scontrino di cassa). Per evitare il contatto con i bordi affilati, le diverse parti devono essere separate da un adulto usando un utensile tagliente. AVVERTENZA! Non adatto a bambini di età inferiore a 3 anni. Parti piccole. Pericolo di soffocamento. Rimuovere eventuali macchie di pennarello dalla pelle dopo l'uso. Evitare il contatto dell'inchiostro con gli occhi. Se il prodotto entra a contatto con gli occhi, risciacquarli immediatamente. Tappo di sicurezza ISO 11540. Pulizia: Adottare le precauzioni necessarie per non macchiare i propri vestiti. Evitare l'utilizzo di detergenti. Non utilizzare spugne abrasive. **DK** -Gem disse vigtige oplysninger. Advarsel! For at undgå mulige farer forbundet med emballagen (fastgørelsesmateriale, plastfolie, inflationsspids, samleværktøjer, ...) bør alle dele, der ikke udgør en del af produktet straks fjernes. Legetøjet skal samles af en ansvarlig voksen. ADVARSEL! Lad aldrig barnet lege uden voksenopsyn. Ved enhver reklamation skal der vedlægges købsbevis (kassebon). Delene skal skilles ad af en voksen med et skæreværktøj for at undgå skarpe kanter. ADVARSEL! Uegnet for børn under 3 år. Består af mange små dele. Kvælningsfare. Vask eventuelle spor af fil på huden efter brug. Undgå, at blækket kommer i kontakt med øjnene. Hvis produktet kommer i kontakt med øjnene, skal du straks skylle øjnene. Sikkerhedskappe ISO 11540. Rengøring: Træf de nødvendige forholdsregler for ikke at plette tøjet. Anvend ikke rengøringsmidler. Undgå, at rengøre med en slidende svamp. **S** -Viktig information som ska sparas. Varning! Avlägsna alla element som inte är en del av produkten för att undvika faror avseende förpackningen (fästningar, plastfilm, uppblåsningsspets, monteringsverktyg ...). Leksak som skall monteras av ansvarig vuxen. VARNING! Låt aldrig barnet leka utan vuxen tillsyn. Alla reklamationer bör åtföljas av inköpsbevis (kassakvitto). Plasten mellan de olika delarna bör avlägsnas av vuxen med ett akärverktyg för att undvika att barnet kommer i kontakt med de vassa kanterna. Innehåller smådelar. Kvävningrisk. VARNING! Ej lämplig för barn under 3 år. Tvätta bort alla oavsiktliga spår av fil på huden efter användning. Undvik att bläcket kommer i kontakt med ögonen. Om produkten kommer i kontakt med ögonen. Skölj omedelbart. Säkerhetslock ISO 11540. Rengöring: Vidtag försiktighetsåtgärder så att ni inte fläckar ner era kläder. Tvättmedel får inte användas. Rengör inte produkten med en slipande svamp. **FIN** -Tärkeä tiedot, jotka on säilytettävä. Varoitusta! Pakkauksen vaarojen välttämiseksi poista kaikki sellaiset osat (kiinnikkeet, muovikalvot, suuttimet, kokoamistyökalut jne.), jotka eivät ole osa tuotetta. Lelun saa koota vain vastuullinen aikuinen. VAROITUS! Älä koskaan anna lapsen leikkiä ilman aikuisen valvontaa. Kaikkien valitusten liitteenä on toimitettava ostotodistus (kassakuitti). Aikuisen on irrotettava osat toisistaan leikkuutyökalua käyttämällä tarvien reunojen välttämiseksi. VAROITUS! Ei sovelly alle 3-vuotiaalle lapsille. Pieniä osia. Tukehtumisvaara. Huuhtelee pois kaikki vahingossa iholle joutuneet huopajäämät käytön jälkeen. Älä anna musteen päästä kosketuksiin silmien kanssa. Jos tuotetta pääsee silmiin, huuhtelee välittömästi. Suojakansi ISO 11540. Puhdistus: Huolehdi tarvittavista varotoimista vaatteiden tahrantamisen estämiseksi. Ei saa käyttää pesuaineita. Älä puhdistaa hankaavalla sienellä. **N** -Ta vare på disse viktige opplysningene. Advarsel! For å unngå farer knyttet til emballasjen (merkelapper, plastfolie, oppblåsningsmunnstykke, monteringsverktøy, osv.), fjern alle delene som ikke er en del av produktet. Må monteres av en voksen. ADVARSEL! La aldri barnet leke uten oppsyn av en voksen. Ved reklamasjon må kvittering medbringes. Plastikkbånd mellom delene skal fjernes av en voksen person med kutteverktøy for å unngå skarpe kanter. ADVARSEL! Ikke egnet for barn under tre år. Små deler. Kvelningsfare. Vask alle rester av fil av fra huden etter bruk. Ikke la blekket komme i kontakt med øynene. Hvis produktet kommer i kontakt med øyene, skyll umiddelbart. Sikkerhetskappe ISO 11540. Rengjøring:

Ta de nødvendige forholdsregler for å unngå flekker på klær. Ikke bruk vaskemiddel. Ikke rengjør med grov, slipende svamp. **H** •Fontos információk. Figyelmeztetés! A csomagolás miatt fellépő veszélyek elkerülése érdekében (címkeké, műanyag filmréteg, felfújó fúvóka, összeszerelési eszközök stb.) távolítsd el minden olyan alkatrészt, amely nem a termék része. A játékot csak felelős felnőtt rakhatja össze. FIGYELEMTETÉS! Soha ne engedje a gyermeket felnőtt felügyelet nélkül játszani! Minden reklámcímet a vásárlás bizonyítéka kell kíséreljen (pénztárjegy). Az alkatrészeket egy vágóeszközzel felöltött kell szétválasztania, hogy elkerülje az éles széléket. FIGYELMEZTETÉS! Nem felel meg a 3 évesnél kisebb gyerekek számára. Apró részek. Fulladásveszély. Használat után mossa le a bőrről a filc minden nyomát. Kerülje a tinta szembe jutását. Ha a termék a szembe kerül, azonnal öblítse ki. ISO 11540 minősítésű biztonsági kupak. Tisztítás: Tegye meg a szükséges óvintézkedéseket, ruházata bemooskolásának az elkerüléséért. Ne használjon mosószerket. Ne tisztítsa sűrűlő hatású szivacsokkal. **CZ** •Dôležitá pokyny k uschovaniu. Upozornění! Pro zabránění nebezpečí v souvislosti s obalem (spojovací materiál, plastová fólie, nafukovací nástavec, montážní nástroje...) odstraňte všechny součásti, které nejsou součástí výrobku. Hračka určená k montáži zodpovědnou dospělou osobou. UPOZORNĚNÍ! Nikdy nedovolte dětem hrát si bez dozoru dospělé osoby. Všechny reklamace musí obsahovat doklad o koupi (pokladniční lístek). Spojovací části musí odstranit dospělá osoba pomocí ostrého nástroje tak, aby se nevytvorily ostré hrany. POZOR! Nevhodné pro děti do 3 let. VARNING! Gahuje malé části. Nebezpečí udusění. Po použití smyjte jakékoli případné stopy barvy, která ulpěla na kůži. Zabráňte kontaktu inkoustu s očima. Pokud se výrobek dostane do kontaktu s očima, okamžitě je vypláchněte. Ochranný kryt ISO 11540. Čištění: Učinite nutná opatření, abyste nepoškrtnili oděv. Nepoužívat čisticí prostředky. K čištění nepoužívejte houbičky s hrubou plochou. **SK** •Dôležité pokyny na uschovanie. Upozornenie! Pre zabránenie nebezpečenstva v súvislosti s obalom (spojovací materiál, plastová fólia, nafukovací nadstavec, montážne nástroje...) odstráňte všetky súčasti, ktoré nie sú súčasťou výrobku. Hračka určená na montáž zodpovednou dospelou osobou. UPOZORNENIE! Nikdy nedovolte deťom hrať sa bez dozoru dospelé osoby. Všetky reklamácie musia obsahovať doklad o zakúpení (pokladničný lístok). Súčiastky musí od seba oddeliť dospelá osoba ostrým nástrojom, aby boli odstránené ostré hrany. UPOZORNENIE! Nevhodné pre deti do troch rokov. VARNING-Gahuje malé časti. Nebezpečenstvo udusenía. Po použití zmyte prípadné stopy fixky na pokožke. Zabráňte kontaktu atramentu s očami. Ak sa produkt dostane do kontaktu s očami, okamžite ich vypláchnite. Bezpečnosťná čiarka ISO 11540. Čistenie: Učinite nutné opatrenia, aby ste nepoškrtnili odev. Nepoužívajte čistiace prostriedky. Na čistenie nepoužívajte hubky s hrubou plochou. **PL** •Ważne informacje – należy zachować. Uwaga! Aby uniknąć niebezpieczeństw związanych z opakowaniem (zaczepy, folia plastikowa, końcówka do pompowania, narzędzia do montażu itp.), należy usunąć wszystkie elementy, które nie należą do produktu. Do montażu przez osobę dorosłą. OSTRZEŻENIE! Nigdy nie należy zostawiać bawiącego się dziecka bez nadzoru osoby dorosłej. Przy każdej reklamacji należy okazać dowód zakupu (paragon). Aby uniknąć ostrych krawędzi, osoba dorosła powinna narzędziem tnącym usunąć z części wszystkie plastikowe/metalowe zabezpieczenia. OSTRZEŻENIE! Nieodpowiednie dla dzieci w wieku poniżej 3 lat. Małe elementy. Ryzyko uduszenia. Po użyciu zmyć wszystkie przypadkowe zabrudzenia skóry flamastrzem. Nie dopuścić, aby tusz dostała się do oka. Jeśli produkt dostanie się do oka. Natychmiast przemyć. Kapturek bezpieczeństwa ISO 11540. Czyszczenie: Podjąć środki ostrożności, aby zapobiec poplamieniu ubrania. Nie używać detergentów. Nie używać gąbek z drucikami. **BG** •Важни указания, които трябва да бъдат запазени. Внимание! За да избегнете опасностите, свързани с опаковката (крепежни елементи, пластмасово фолио, найкръйник за наддуване, инструменти за монтаж ...), премахнете всички елементи, които не са част от продукта. Трябва да се монтира от възрастни отговорни лица. ВНИМАНИЕ! Не оставяйте никога детето да играе без надзор от възрастен. При заявяване на рекламация, изпращайте и доказателство за извършената покупка (касовата бележка). Частите трябва да бъдат разделени от възрастен с помощта на режещ инструмент, за да се избегне нараняване от режещите ръбове. ПРЕДУПРЕЖДЕНИЕ! неподходящо за деца на възраст под 3 години. Дребни елементи. Опасност от задушаване. След употреба отмийте от кожата всички остатъци от филц. Внимавайте да не попадне маслото в очите ви. Ако продуктът попадне в очите, незабавно ги промийте. Резервен капак ISO 11540. Почистване: Да се вземат необходимите мерки, за да се предотвратят петна върху дрехите. Да не се ползват почистващи препарати. Не използвайте абразивни гъби. **RO** •Pastrați aceste instrucțiuni importante. Avertisment! Pentru evitarea riscurilor legate de ambalaj (elemente de prindere, folii de plastic, duză de umflare, scule de asamblare...) îndepărtați toate elementele care nu fac parte din produs. Jucăria trebuie montată sub supravegherea unui adult responsabil. ATENȚIE! Nu lăsați niciodată un copil să se joace fără a fi supravegheat de un adult. Toate reclamațiile trebuie să fie însoțite de dovada cumpărării (bonul de casă). Piesele trebuie să fie netezite de un adult cu ajutorul unui instrument ascuțit pentru a evita marginile tăioase. ATENȚIE! Nepotrivit pentru copii cu vârsta sub 3 ani. Piese mici. Pericol de sufocare. Spălați orice urme accidentale de cariocă pe pielea după utilizare. Evitați contactul cernelii cu ochii. În cazul care produsul intră în contact cu ochii. Clătiți imediat. Clapeta de siguranță ISO 11540. Curățarea: Luați măsuri de precauție necesare pentru a evita pătrata hainelor. A nu se utiliza detergenți. Nu utilizați bureți abrazivi. **GR** •Σημαντικές πληροφορίες που πρέπει να φυλάξετε. ΠΡΟΕΙΔΟΠΟΙΗΣΗ! Για να αποφευχθεί κάθε κίνδυνος από τα υλικά συσκευασίας (ετικέτες, πλαστική μεμβράνη, βελόνα φουσκώματος, εργαλεία συναρμολόγησης κ.λπ.), αφαιρέστε όλα τα στοιχεία που δεν αποτελούν τμήμα του προϊόντος. Παιχνίδι που πρέπει να συναρμολογηθεί από υπεύθυνο ενήλικα. ΠΡΟΣΟΧΗ! Μην αφήνετε τα παιδιά να παίζουν χωρίς επίτηρη από κάποιον ενήλικα. Κάθε παράπονο πρέπει να συνοδεύεται από την απόδειξη αγοράς (ταμειακή απόδειξη). Τα εξαρτήματα πρέπει να λύνονται από ενήλικα με αιχμηρό εργαλείο γιατί οι άκρες κόβουν. ΠΡΟΣΟΧΗ! Ακατάλληλο για παιδιά κάτω των 3 ετών. Μικρά τμήματα. Κίνδυνος ασφυξίας. Πλένετε οποιαδήποτε ίχνη τσόχας από το δέρμα μετά τη χρήση. Μην επιτρέπετε το μελάνι να έρχεται σε επαφή με τα μάτια. Εάν το προϊόν έρθει σε επαφή με τα μάτια, ξεπλύνετε αμέσως. Κατάκι ασφάλειας ISO 11540. Καθαρισμός: Παίρνετε τις απαραίτητες προφυλάξεις για να μη λεκιάσετε τα ρούχα σας. Μην χρησιμοποιείτε απορροπαντικά. Να μην καθαρίζετε με λειαντικό σφουγγάρι. **SI** •Informacije proizvajalca shranite za kasnejšo uporabo. Pozor! V zvezi z varnostjo, povezani z embalažo (plastični ovoji, razni dodatki, napihnjeni delci, pripomočki za sestavljanje ...), odstranite vse elemente, ki niso del izdelka. Igračo naj sestavi odgovorna odrasla oseba. OPOZORILO! Nikoli ne dovolite otroku, da se igra brez nadzora odrasle osebe. V primeru uveljavljanja reklamacije morate obvezno priložiti račun prodajalca. Plastične povezovalne spojke med posameznimi sestavnimi deli mora z uporabo orodja za rezanje odstraniti odrasla oseba tako, da pri tem ne nastanejo ostri robovi. OPOZORILO! Izdelek ni primeren za otroke, mlajše od treh let. Majhni delci. Varnostni zaščitve. Po uporabi s kožo sperite vse sledi klobučevine. Preprečite stik črnila z očmi. Če pride izdelek v stik z očmi, jih nemudoma sperite. Varnostni pokrov ISO 11540. Čiščenje: Poskrbite za ukrepe, ki so potrebni, da vaša oblačila ostanejo nepoškodovana. Ne uporabljajte čistil. Ne čistite z abrazivnimi gobami. **HRV** •Molimo da sačuvate ove upute radi eventualne prepiske. Upozorenje! Radi izbjegavanja opasnosti koje se odnose na ambalažu (etikete, plastična folija, mlaznica za napuhavanje, alati za sastavljanje, itd.) uklonite sve dijelove koji nisu dio proizvoda. Postavljanje je dozvoljeno isključivo odraslim osobama. UPOZORENJE! Nikad ne dopustite djetetu da se igra bez nadzora odrasle osebe. U primjeru uvažavanje garancije morate obavezno priložiti račun prodavača. Plastične ili metalne spojeve između dijelova treba ukloniti odrasla osoba reznim alatom kako bi se izbjegli oštri rubovi. UPOZORENJE! Nije namijenjeno djeci mlađoj od 3 godine. Mali dijelovi. Opasnost od gušenja. Nakon upotrebe operite sve slučajne tragove flomastera na koži. Izbjegavajte da tinta dođe u dodir s očima. Ako proizvod dođe u dodir s očima. Odmah isperite. Sigurnosni zatvarač ISO 11540. Čišćenje: Poduzmite potrebne mjere opreza kako biste zaštitili Vašu odjeću. Ne upotrebljavajte deterdžente. Ne čistiti abrazivnom spužvom. **TR** •Lütfen olası yazışmalar için bu uyarıları saklayın. Dikkat! Ambalajla ilgili herhangi bir tehlikeyi önlemek için (etiketler, plastik film, şişirme ağız, montaj araçları vb.), ürünün parçaları olmayan tüm parçaları çıkarın. Yetişkinler tarafından takılmalıdır. DİKKAT! Bir çocuğun asla yetişkin gözetimi altında olmadan oyun oynamasına izin vermeyin. Şikayetinizle birlikte satın ala kanıtını (makbuz) sunmanız gerekir. Keskin kenarlardan kaçınmak için, parçaları bir yetişkin tarafından kesici bir aletle çıkarılmaları gerekmektedir. 3 Yaşından küçük çocuklar için uygun değildir. Küçük parçalar. Boğulma tehlikesi. Kullanımdan sonra ciltte oluşabilecek tüm keçe izlerini yıkayın. Mürekbebin gözle temasından kaçının. Ürün göze temas ederse, derhal durulayın. Güvenlik kapağı ISO 11540. Temizleme: Gıysilerin lekelenmemesi için gerekli önlemleri alın. Deterjan kullanmayın. Aşındırıcı bir süngerle temizleyin. **UA** •Зберігайте цю інструкцію на випадок можливого використання у майбутньому. увага! Щоб уникнути небезпек, пов'язаних з упаковкою (кріплення, поліетиленова плівка, наконечник для наддування, інструменти для збирання тощо), видаляйте усі елементи, які не є частиною виробу. Іграшка повинна збиратися тільки дорослими. УВАГА! Ніколи не залишайте дитину, яка грається, без нагляду дорослих. Будь-яку скаргу повинен супроводжувати доказ придбання (квитанція). Деталі повинні бути обробленими дорослими за допомогою гострого інструменту для уникання ріжучих країв. УВАГА! Іграшка не призначена для дітей віком до 3 років. Дрібні деталі. Небезпеку проковтнути. Змийте будь-які випадкові сліди пасту на шкірі після використання. Уникайте потрапляння чорнила в очі. Якщо продукт потрапив в очі. Негайно промийте. Захисний ковпак ISO 11540. Очистка. Прийміть необхідні заходи аби запобігти забрудненню одягу. Не використовуйте м'який засіб. Не використовуйте абразивні губки. **EST** •Oluline teave, mis tuleks alles hoida. Hoia-tus! Pakendiga (sildid, kile, täitmisotsik, kokkupaneku tööriistad jne) seotud ohtude ennetamiseks eemaldage kõik osad, mis ei ole toote osad. Mänguasja tuleks kokku panna vastutava täiskasvanu poolt. HOIATUS! Ärge kunagi lubage lastel mängida ilma täiskasvanu järelevalveta. Kaebuste teele lisada osu tõendav dokument (kviitung). Teravate äärte vältimiseks peab täiskasvanu löikeriista abil eemaldama osadevahelised plastikust või metallist ühendused. HOIATUS Ei ole sobiv alla 3-aastastele lastele. Väikesed osad. Käigistamisoht. Peske pärast kasutamist kõik nahale sattunud vildijäägid maha. Ärge laske tindil silma sattuda. Toote silma sattumisel loputage silmi viivitamatult. Turvakork ISO 11540. Puhastamine: Rakendage asjakohaseid meetmeid iideesemetete määrimise vältimiseks. Ärge kasutage puhastusvahendeid. Mitte puhastada abrasiivse nuustikuga. **LT** •Svarbi informacija, kurią būtina išsaugoti. Įspėjimas! Siekdami išvengti bet kokio pakuotės (etiketčių, plastikinės plėvelės, pūtimo antgalio, surinkimo įrankių ir pan.) keliamo pavojaus, pašalinkite visus nereikalingus elementus. Žaislą turį sumontuoti atakingas suaugęs asmuo. DĖMESIO! Niekada neleiskite vaikui žaisti be suaugusiojo priežiūros. Reiškiant pretenziją būtina pateikti pirkmio įrodymą (kasos kvitą). Suaugusysis privalo naudodamasis pjovimo įrankiu, iškarpyti dalių jungtis, kad neliktų aštrių kraštų. DĖMESIO! Netinka vaikams iki 3 metų amžiaus. Mažos dalys. Užspringimo pavojus. Po naudojimo nuvalyti nuo odos visas atsitiktines flomasterio žymes. Saugoti, kad rašalo nepatektų į akis. Jei gaminio pateko į akis. Nedelsiant jas išskalauti. Apsaugojimo gaubtelis ISO 11540. Valymas: Imkitės atsargumo priemonių, kad nesuseptumėtė drabužių. Nenaudoti plovikliu. Nenaudoti šveičiamųjų kempinėlių. **LV** •Svarīga informācija saglabāšanai Uzmanību! Lai neradītu apdraudējumu saistībā ar iepakojumu (etiketes, plastmasas plēve, gaisa piepūšanas sprausla, montāžas instrumenti u.c.), noņemiet visas liekās detaļas. Rotāļlietu jāmontē atbildīgajam pieaugušajam. UZMANĪBU! Neļaut bērniem spēlēties bez pieaugušo uzraudzības. Ikvienai ucdzībai jāpievieno pirkuma apstiprinošs dokuments (kases čeks). Starp daļām esošo plastmasas vai metāla savienojumu atvienošanu veic pieaugušais ar attiecīgiem griezējinstrumentiem, lai izvairītos no asām malām. UZMANĪBU! Nav piemērots bērniem, kas nav sasnieguši 3 gadu vecumu. Nelielas sastāvdaļas. Elpas trūkuma risks. Pēc lietošanas nomazgājiet no ādas visus flomāstera traipus. Neļaujiet tintei nonākt saskarē ar acīm. Ja produkts nonāk acīs, nekavējoties izskalojiet tās. Drošības uzgalis ISO 11540. Tīrīšana: Ņemt vērā ieteikumus, lai nenotraisītu apģērbu. Nedrīkst lietot šķīdinātājus. Neizmantojiet abrazīvu sūkli.

التعليمات الهامة المطلوب الاحتفاظ بها.

تحذيراً: قمر بإزالة المخاطر المرتبطة بالتغليف (المرفقات ، الغلاف البلاستيكي ، فوهة النفخ ، أدوات تجميع المنتج ، إلخ.) قمر بإزالة جميع العناصر التي لا تشكل جزءاً من اللعبة

يجب أن يقوم بتجميع هذه اللعبة شخص بالغ مسؤل

تحذيراً! لا تسمح قط للطفل باللعب بدون إشراف شخص بالغ.

لا تستخدم المنتج قبل أن يكون مركب بشكل صحيح

يجب مراقبة الأطفال الذين يقل عمرهم عن أربع سنوات من قبل شخص راشد

كل شكوى يجب أن يرفق بها دليل الشراء (إيصال الخزينة).

يجب فصل القطع من قبل شخص بالغ بواسطة أداة حادة لتجنب الحوافي القاطعة.

منوع استعماله من قبل الأطفال دون الثالثة . خطر الاختناق

مكونات صغيرة قد تسبب خطر الاختناق.

يجب غسل جميع آثار الأقلام اللبديّة على الجلد بعد الاستعمال

يجب تفادي أي اتصال للحرير مع العيون

إذا لامس المنتج العيون، يجب الشطف بالماء فوراً

غطاء الأمان يتوافق مع معايير

التنظيف :

اتخذ الاحتياطات اللازمة لتفادي تلوّث ملابسك.

لا تستعمل المنظفات.

لا تقم بتنظيفه باستخدام إسفنجة خشنة.



⚠️ **WARNING: CHOKING HAZARD.**

Small parts. Not for children under 3 yrs.

⚠️ **WARNING:**

Never allow a child to play without adult supervision.

⚠️ **WARNING:**

Toy must be assembled by an adult, as it contains hazardous points or edges. A sharp tool shall be used.

Ardoise modulo



SMOBY TOYS S.A.S.

Service après vente / After sales service : www.smoby.fr
95 route du Haut Jura - 39170 Lavans-lès-Saint-Claude / France.

Smoby

Assistance consommateurs à nous retourner en cas de problèmes / Consumer assistance: for any problems, return this card /

Verbraucher-Info: Für weitere Auskünfte, senden Sie diese Karte bitte an / Klantenservice : voor inlichtingen, dese kaart naar ons terugsturen/

Atención al consumidor : para cualquier información, enviar esta tarjeta. / Assistenza per il consumatore : per informazioni, rispedire la presente cartolina.

NOM / NAME : _____

PRENOM / SURNAME : _____

RUE / STREET : _____

VILLE / TOWN : _____

CODE POSTAL / POSTAL CODE : _____

PAYS / COUNTRY : _____

N°TEL : _____

EMAIL : _____

Description du motif de la réclamation / Cause for complaint / Grund der Beanstandung / Omschrijving van de reden van de klacht / Detalle el motivo de su reclamación / Descizione del motivo del reclamo :

Manquant / Missing / Fehlende Teile / Tekort / Faltante / Mancante.

Cassé / Broken / Gebrochen / Gebroken / Rotura / Rotto.

Commentaires / Comments / Bemerkung / Opmerkingen / Comentarios / Commenti.

Ref: _____

Couleurs/Colors: _____

N° Notice / IS Number :

76A3166012606

N°: N°: N°: N°: N°: N°: N°:

Qté: Qté: Qté: Qté: Qté: Qté: Qté:

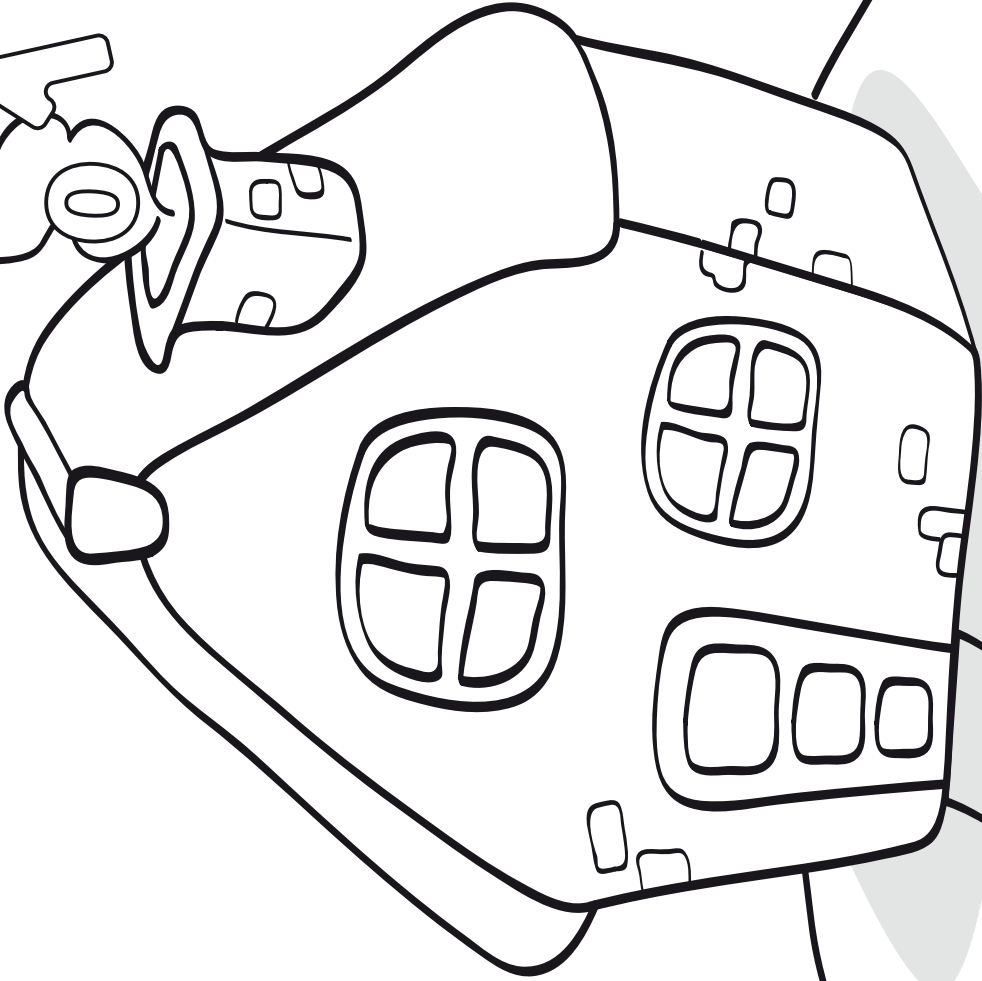
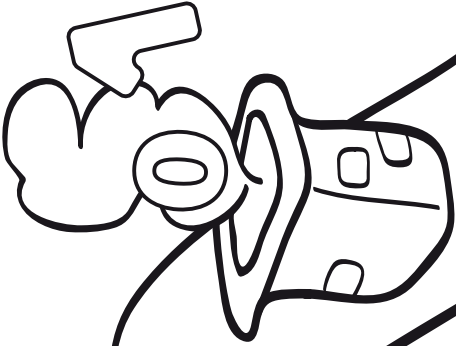




3

2

1



111

