

F-ATTENTION!
GB-WARNING!
D-ACHTUNG!
NL-WAARSCHUWING!
E-ADVERTENCIA!
P-ATENÇÃO!
I-ATTENZIONE!
DK-ADVARSEL!
S-VARNING!
FIN-VAROITUS!
N-ADVARSEL!
H-FIGYELMEZTETESI!
CZ-UPOZORNENÍ!
SK-UPOZORNENIE!

PL-OSTRZEZENIE!
BG-ВНИМАНИЕ!
RO-AVERTISMENT!
GR-ΠΡΟΕΙΔΟΠΟΙΗΣΗ!
SI-OPOZORILO!
HRV-UPOZORENJE!
TR-UYARI!
RUS-ВНИМАНИЕ!
UA-ВБАГА!
ET-HOIAATUS!
LT-DĖMESIO!
LV-UZMANĪBU!
!تنبيه-AR

3+

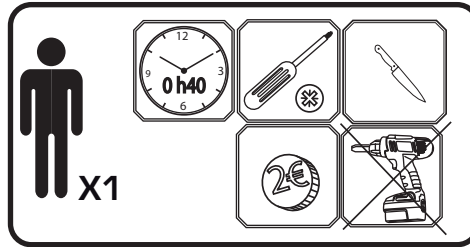
ans
years
Jahre
jaar
años
anos
anni
år
år

vuotta
är
év
let
rokov
lata
години
ani
хрџина

let
godina
yaşından
лет
роки
aastastele
metų
gadiem
سنوات



x1

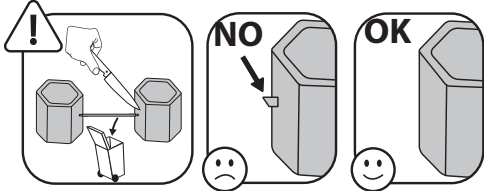


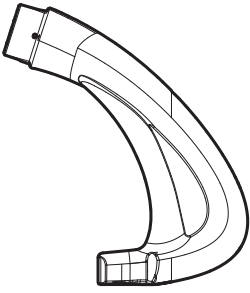
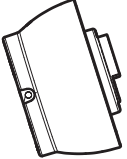
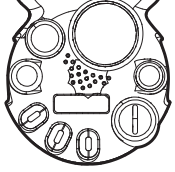
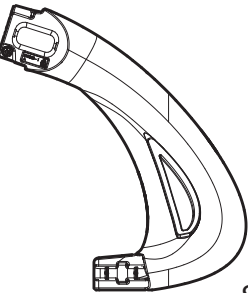
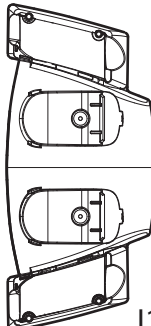

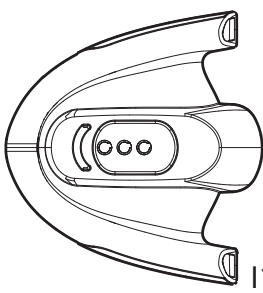
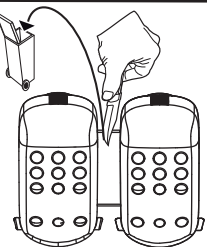
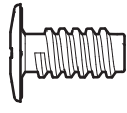
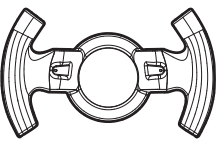
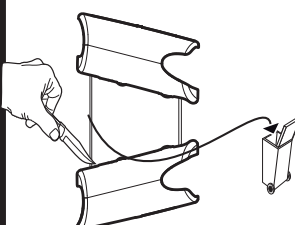

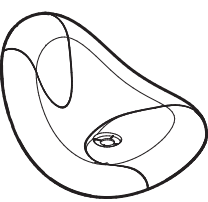
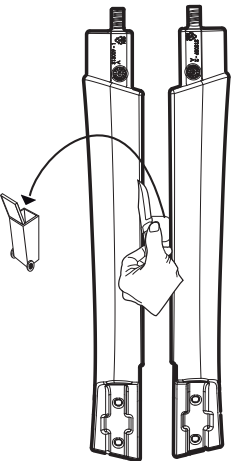
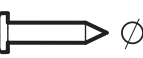




F-Outils non fournis
GB-Tools not provided.
D-Werkzeug nicht inbegriffen
NL-Gereedschap niet inbegrepen
E-Herramientas no incluidas
P-Ferramentas não fornecidas.
I-Utensili non forniti
DK-Værktøj medfølger ikke.
S-Verktyg ingår inte.
FIN-Ei sisällä työkaluja

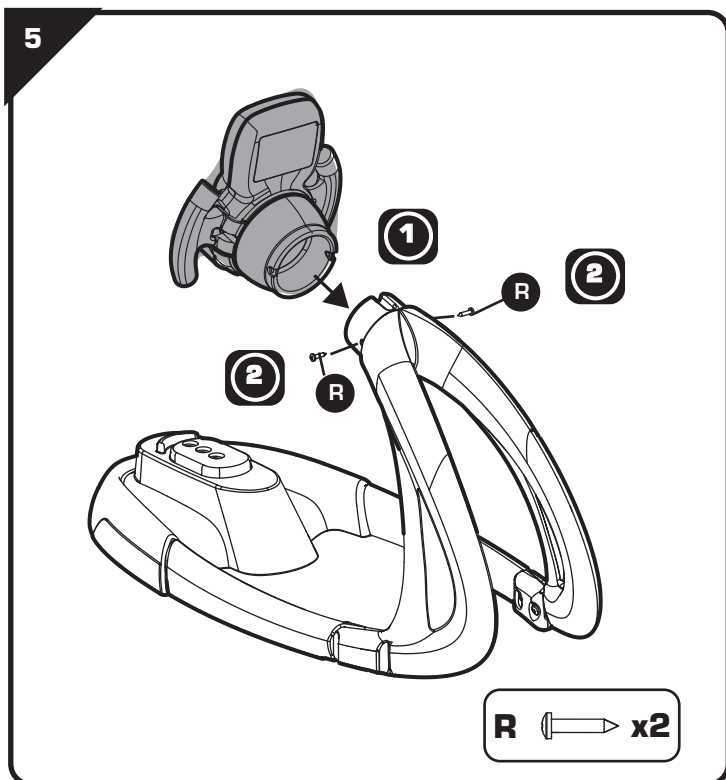
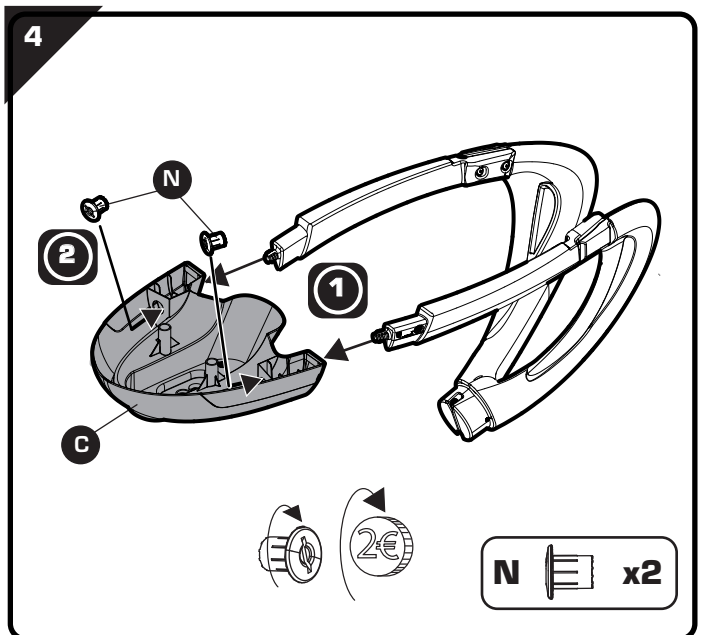
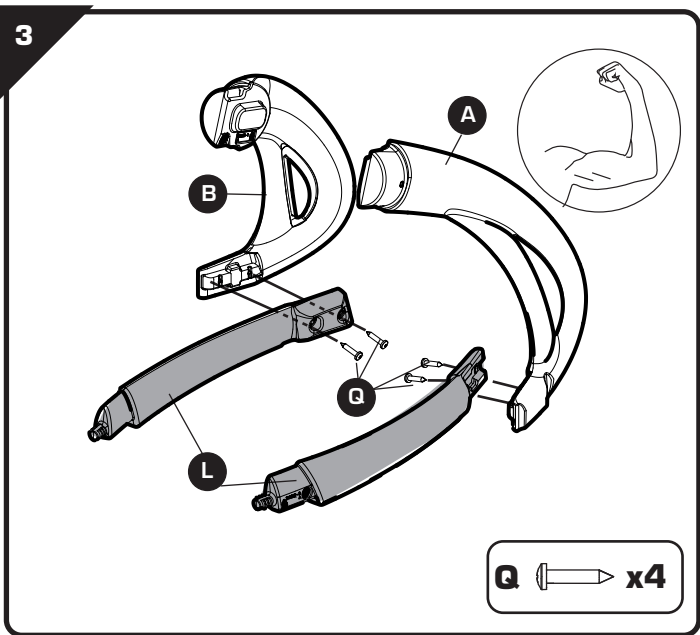
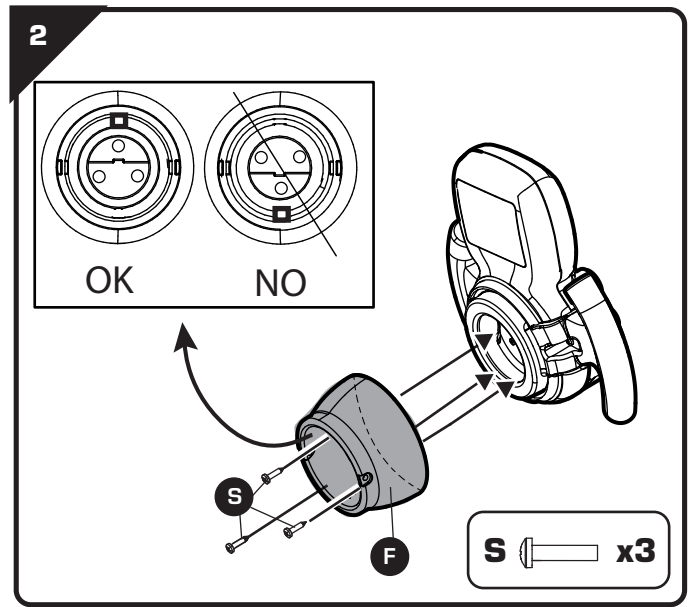
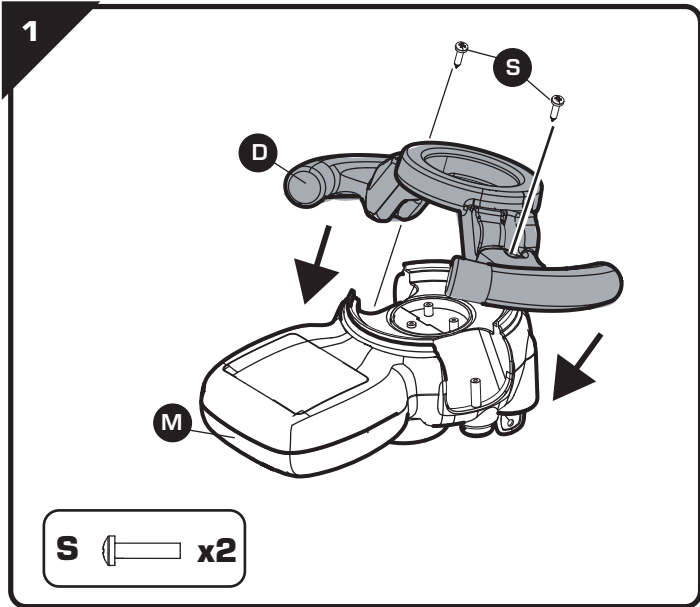
N-Verktøy følger ikke med
H-A szerszámok nem tartozéka a terméknek.
CZ-Nářadí není součástí dodávky
SK-Náradie nie je súčasťou dodávky
PL-Narzędzia niedostarczone w zestawie.
BG-Инструменти не са предоставени.
RO-Scule neincluse
GR-Τα εργαλεία δεν περιλαμβάνονται
SI-Orodje ni priloženo.
HRV-Alati se ne isporučuju

TR-Ürüne dahil değildir
RUS-Инструменты не поставляются.
UA-Інструменти не входять у комплект
ET-Tööriistu ei ole kaasas.
LT-Irankių komplekte nėra
LV-Rīki komplektā nav ietverti.

•AR الأدوات غير مُرفقة مع المنتج.



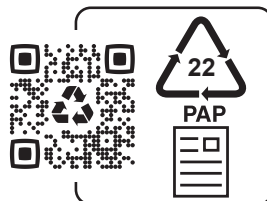
<p>A</p>  <p>x1</p>	<p>F</p>  <p>I13083</p> <p>x1</p>	<p>M</p>  <p>AAV0110</p> <p>x1</p>
<p>B</p>  <p>S13008</p> <p>x1</p>	<p>G</p>  <p>I13082</p> <p>x1</p>	<p>N</p>  <p>I17019</p> <p>x2</p>
<p>C</p>  <p>I13082</p> <p>x1</p>	<p>H</p>  <p>I13084</p> <p>x1</p>	<p>P</p>  <p>I17020</p> <p>x1</p>
<p>D</p>  <p>S13007101</p> <p>x1</p>	<p>J</p>  <p>I13085</p> <p>x1</p>	<p>Q</p>  <p>Ø6x30 mm</p> <p>x4</p>
<p>E</p>  <p>I13081</p> <p>x1</p>	<p>K</p>  <p>S13009</p> <p>x1</p>	<p>R</p>  <p>Ø4,5x20 mm</p> <p>x6</p>
		<p>S</p>  <p>Ø 3,5x15 mm</p> <p>x5</p>
		<p>T</p>  <p>x2</p>
		<p>U</p>  <p>Ø4,5x15 mm</p> <p>x4</p>
		<p>V</p>  <p>I17044</p> <p>x1</p>



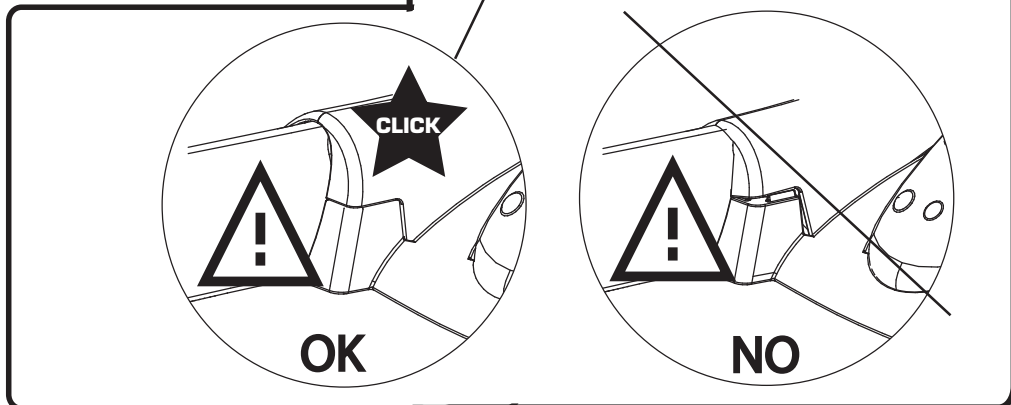
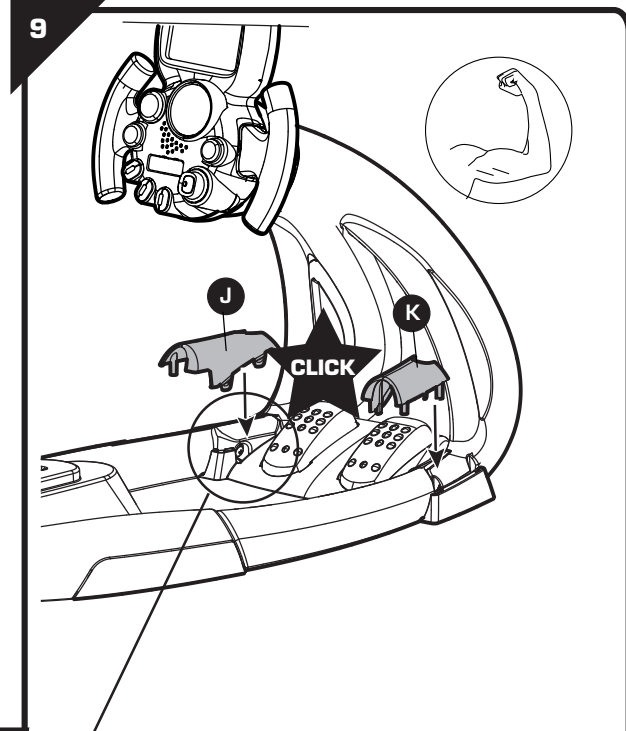
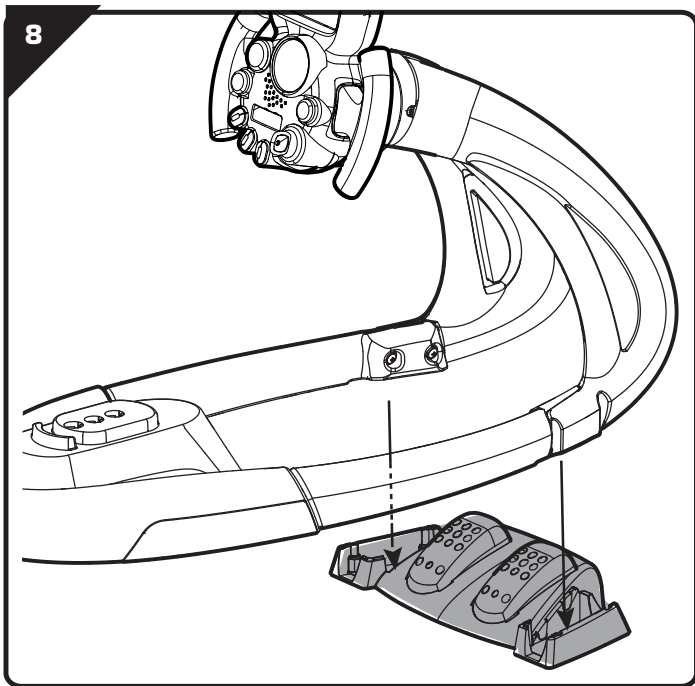
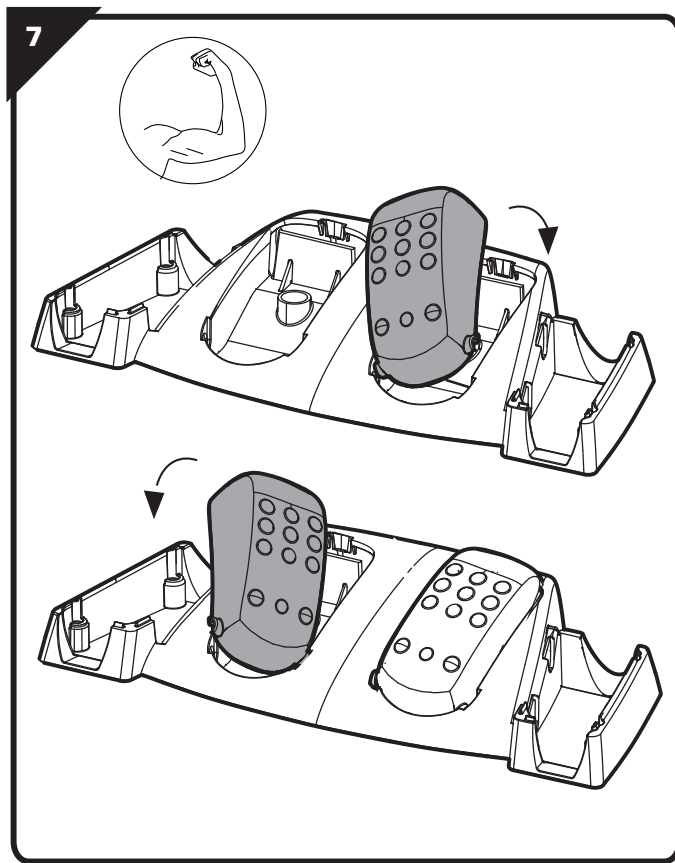
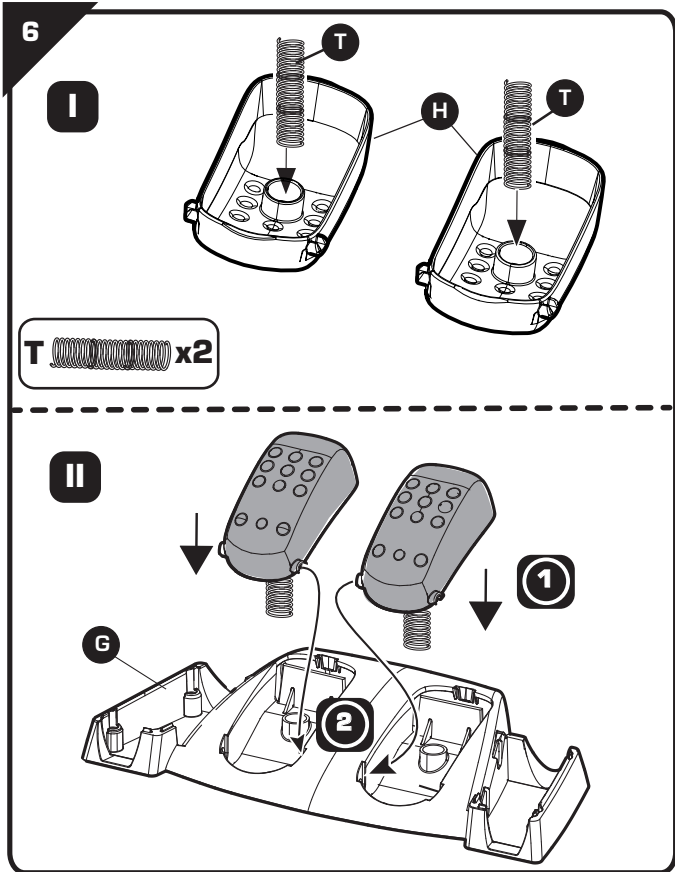
Points de collecte sur www.quefairedemesdechets.fr
Privilégiez la réparation ou le don de votre appareil !



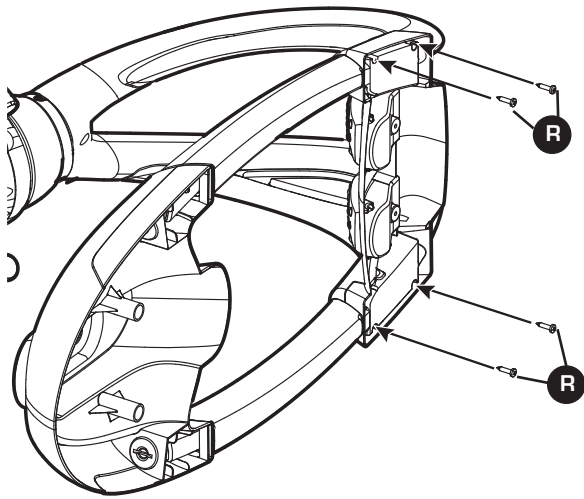
Adresses sur quefairedemesdechets.fr




(IT) RACCOLTA CARTA
VERIFICA LE DISPOSIZIONI DEL TUO COMUNE PER LA RACCOLTA DIFFERENZIATA

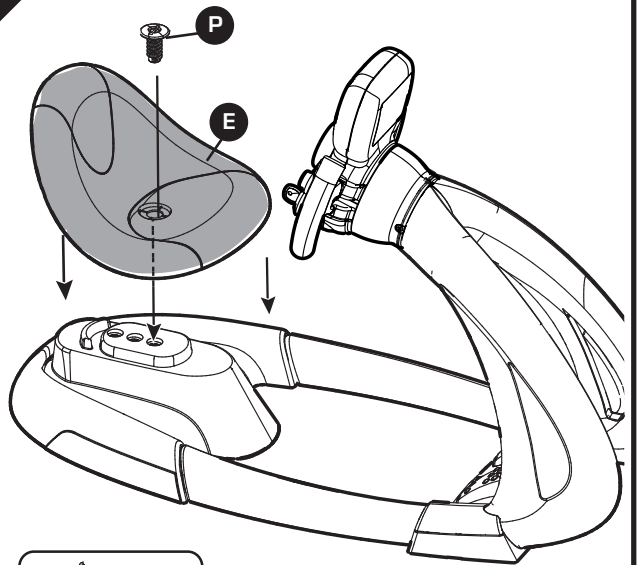


10



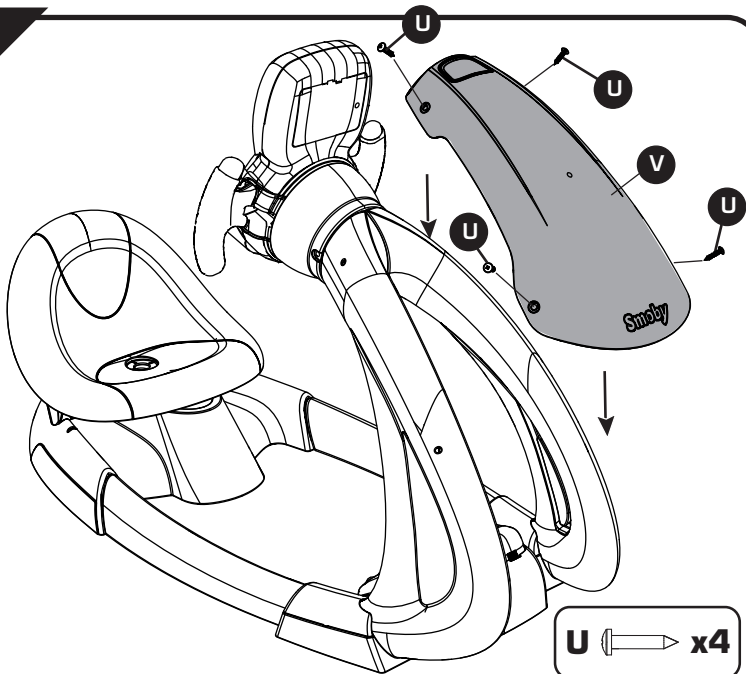
R  x4

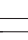
11

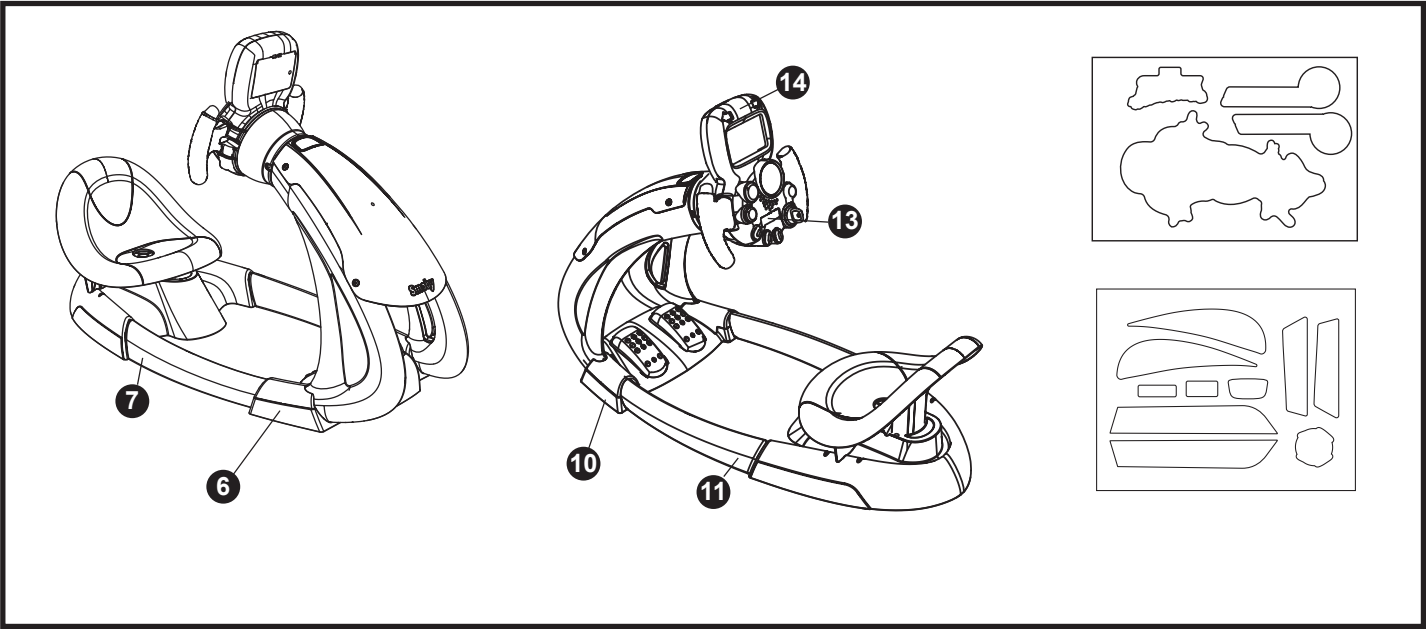
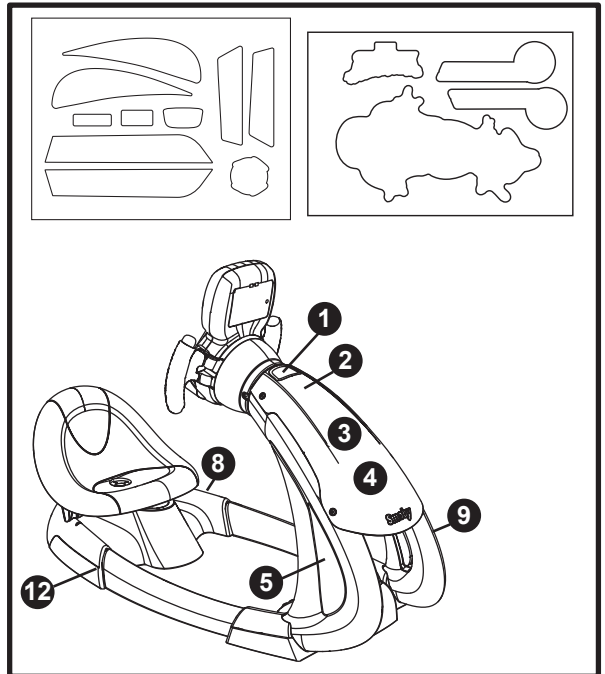


P  x1

12



U  x4



F - Renseignements importants à conserver. Attention! Pour écarter les dangers liés à l'emballage (attaches, film plastique, embout de gonflage, outils d'assemblage, ...) enlever tous les éléments qui ne font pas partie du produit. Jouet à monter par un adulte responsable. ATTENTION! Ne jamais laisser un enfant jouer sans la surveillance d'un adulte. Toute réclamation doit être accompagnée de la preuve d'achat (ticket de caisse). Les pièces doivent être dégrappées par un adulte avec un outil tranchant pour éviter les bords coupants. ATTENTION! Ne convient pas aux enfants de moins de 3 ans. Petits éléments. Danger d'étouffement. L'ensemble doit être installé sur un sol plat et horizontal. Destiné à une utilisation intérieure. Vérifiez régulièrement l'état du produit au début de chaque session de jeu (assemblage, protection, les pièces en plastique et / ou les pièces électriques). **GB** - Important information to be kept. Warning! To avoid any hazards related to the packaging (tags, plastic film, inflation nozzle, assembly tools, etc.), remove all of the parts that are not part of the product. Toy to be assembled by a responsible adult. WARNING! Never allow a child to play without adult supervision. Any complaint must be accompanied by the proof of purchase (receipt). The plastic or metal links between parts should be removed by an adult using a cutting tool to avoid sharp edges. WARNING! Not suitable for children under 3 years of age. Small parts. Choking hazard. The unit must be installed on flat, horizontal ground. Intended for outdoor use. Check regularly at the start of each game session the condition of the product (assembly, protection, plastic parts and / or electric parts). Do not use the product before it is properly installed. Adult supervision is necessary for children under 4 years of age. **D** - Wichtige Hinweise, die aufzuheben sind. Achtung: Um die mit der Verpackung verbundenen Gefahren (Befestigungen, Plastikfolien, Stützen zum Aufpumpen, Montagewerkzeuge ...) zu vermeiden, alle Elemente, die nicht Teil des Produktes sind, entfernen. Muss von einem verantwortlichen Erwachsenen zusammen gebaut werden. ACHTUNG! Ein Kind niemals ohne Aufsicht eines Erwachsenen spielen lassen. Bei Reklamationen den Kaufnachweis mitschicken (Kassenschein). Die Teile müssen von einem Erwachsenen mit einem Schneidewerkzeug abgetrennt werden, so dass keine schneidenden Kanten entstehen. ACHTUNG! Nicht für Kinder unter 3 Jahren geeignet. Kleine Bestandteile. Erstickungsgefahr. Die Einheit muss auf ebenem und horizontalem Boden aufgestellt werden. Vorsehen für die Verwendung in Innenräumen. Überprüfen Sie den Zustand des Produkts (Zusammenbau, Schutzfunktion, Kunststoff- und/oder Elektroteile) ehe damit gespielt wird. **NL** - Belangrijke inlichtingen die u moet bewaren. Opgelet! Om alle gevaren verbonden aan de verpakking (klemmen, plastic folie, oppomp- opzetstuk, montagegereedschap, ...) te elimineren, moeten alle onderdelen die geen deel uitmaken van het product worden verwijderd. Door een aansprakelijke volwassene te monteren speelgoed. WAARSCHUWING! Laat het kind nooit zonder toezicht van een volwassene spelen. Elke klacht moet worden vergezeld door het aankoopbewijs (kassabon). De plastic bandjes die de onderdelen onderling vasthouden moeten door een volwassene met een scherp gereedschap verwijderd worden om het ontstaan van scherpe randen te voorkomen. WAARSCHUWING! Niet geschikt voor kinderen onder 3 jaar. Kleine onderdelen. Verstikkingsgevaar. Het geheel moet worden geïnstalleerd op een vlakke en horizontale ondergrond. Bedoeld voor gebruik binnenshuis. Alvorens te spelen, controleer de staat van het product (montage, beveiligingen, plastic en/of elektrische onderdelen). **E** - Informaciones importantes que deben conservarse. ¡Advertencia! Para eliminar los peligros vinculados al embalaje (ataaduras, film plástico, boquilla de inflar, herramientas de montaje,...), retire todos los elementos que no forman parte del producto. Juguete que requiere ser montado por un adulto responsable. ¡ADVERTENCIA! Nunca permita que los niños jueguen sin supervisión de un adulto. Cualquier reclamación debe ir acompañada con el justificante de compra (ticket de caja). La atadura de plástico entre las piezas deberá quitarla un adulto utilizando una herramienta de corte, para evitar los bordes cortantes. ¡ADVERTENCIA! No recomendado para niños de menos de 3 años. Contiene piezas pequeñas. Peligro de asfixia. El conjunto debe instalarse en un suelo plano y horizontal. Apto para uso interior. Verificar regularmente y al inicio de cada sesión de juego el estado del producto (montaje, protecciones, partes de plástico y/o eléctricas). **P** - Informações importantes a guardar. Atenção! Para eliminar os perigos associados à embalagem (atilhais, película de plástico, bocal de enchimento, ferramentas de montagem,...), retire todos os elementos que não fazem parte do produto. Brinquedo para ser montado por um adulto responsável. ATENÇÃO! Nunca deixe uma criança brincar sem a supervisão de um adulto. Qualquer reclamação deve ser acompanhado da prova de compra (talão de caixa). As peças devem ser separadas por um adulto munido de uma ferramenta cortante, para evitar extremidades cortantes. AVISO! Não convém às crianças com menos de 3 anos. Contém pequenos elementos. Perigo de asfixia. O conjunto deve ser instalado sobre solo liso e horizontal. Destina-se a uma utilização interior. Verifique regularmente no início de cada utilização o estado do produto (montagem, proteção, peças de plástico e/ou peças elétricas). **I** - Informazioni importanti da conservare. Avvertenza! Per evitare rischi connessi ai materiali di imballaggio (accessori, pellicole, attacco di gonfiaggio, utensili di assemblaggio, ecc.), rimuovere tutti gli elementi che non fanno parte del prodotto. Il gioco deve essere montato da una persona adulta responsabile. AVVERTENZA! Non lasciare mai giocare i bambini senza la sorveglianza di un adulto. Qualsiasi reclamo deve essere accompagnato dalla prova d'acquisto (scontrino di cassa). Per evitare il contatto con i bordi affilati, le diverse parti devono essere separate da un adulto usando un utensile tagliente. AVVERTENZA! Non adatto a bambini di età inferiore a 3 anni. Parti piccole. Pericolo di soffocamento. Installare l'insieme su un terreno piano e orizzontale. Da utilizzare all'interno. All'inizio di ogni sessione di gioco, verificare le condizioni del prodotto (montaggio, protezioni, parti in plastica e/o parti elettriche). **DK** - Gem disse vigtige oplysninger. Advarsel! For at undgå

mulige farer forbundet med emballagen (fastgørelsesmaterialer, plastfolie, inflationsspid, samlevertkøjer, ...) bør alle dele, der ikke udgør en del af produktet straks fjernes. Legetøjet skal samles af en ansvarlig voksen. ADVARSEL! Lad aldrig barnet lege uden voksenopsyn. Ved enhver reklamation skal der vedlægges købsbevis (kassabon). Delene skal skilles ad af en voksen med et skæreværktøj for at undgå skarpe kanter. ADVARSEL! Uegnet for børn under 3 år. Består af amnge små dele. Kvelningsfare. Redskabet skal installeres på et plant og vandret underlag. Beregnet til indendørs brug. For brug bør produktets tilstand, f.eks. samlinger, beskyttelses-, plast- og/eller elektriske dele, regelmæssigt kontrolleres. **S** - Viktig information som ska sparas. Varning! Avlägsna alla element som inte är en del av produkten för att undvika faror avseende förpackningen (fästningar, plastfilm, uppblåsningsspets, monteringsverktyg ...). Leksak som skall monteras av ansvarig vuxen. VARNING! Låt aldrig barnet leka utan vuxen tillsyn. Alla reklamationer bör följas av inköpsbevis (kassakvitt). Plåsten mellan de olika delarna bör avlägsnas av vuxen med ett akårverktyg för att undvika att barnet kommer i kontakt med de vassa kanterna. VARNING! Ej lämplig för barn under 3 år. Innehåller smådelar. Kvävningrisk. Redskapet bör installeras horisontalt på plan mark. För inomhus bruk. Kontrollera regelbundet produktens tillstånd före varje spelomgång (montering, skydd, plastdetaljer och/eller elektriska delar). **FIN** - Tärkeät tiedot, jotka on säilytettävä. Varoitusta! Pakkauksen liittyvien vaarojen välttämiseksi poista kaikki sellaiset osat (kiinnikkeet, muovikalvot, suuttimet, kokoaistikökalut jne.), jotka eivät ole osa tuotetta. Lelun saa koota vain vastuullinen aikuinen. VAROITUS! Älä koskaan anna lapsen leikkiä ilman aikuisen valvontaa. Kaikkien valmistusten liitteenä on toimitettava ostotodistus (kassakuiti). Aikuisen on irrotettava osat toisistaan leikkuutyökalua käyttämällä terävien reunojen välttämiseksi. VAROITUS! Ei sovellu alle 3-vuotiaille lapsille. Pieniä osia. Tuotteenmuovivaara. Tuote on pystytettävä tasaiselle ja vaakasuoralle alustalle. Tarkoitettu sisäkäyttöön. Tarkista säännöllisesti laitteen kunto (liitokset, suojukset, muovi- ja/tai sähköosat) ennen jokaista leikkimistä tuotteen kunto (kokoonteo, suojukset, muoviset ja/tai sähköosat). **N** - Ta vare på disse viktige opplysningene. Advarsel! For å unngå farer knyttet til emballasjen (merkelapper, plastfolie, oppblåsningsmunnstykke, monteringsverktøy, osv.), fjern alle delene som ikke er en del av produktet. Må monteres av en voksen. ADVARSEL! La aldri barnet leke uten oppsyn av en voksen. Ved reklamasjon må kvittering medbringes. Plastikkbånd mellom delene skal fjernes av en voksen person med kutteverktøy for å unngå skarpe kanter. ADVARSEL! Ikke egnet for barn under tre år. Små deler. Kvelningsfare. Enheten skal monteres og brukes på et flat, horisontalt underlag. Tilskillet for utendørs bruk. Kontroller tilstanden på produktet (montering, beskyttelse, plast- og/eller elektriske deler) for hver gang det lekes med. **H** - Fontos információk. Figyelmeztetés! A csomagolás miatt fellepő veszélyek elkerülése érdekében (címkek, műanyag filmréteg, felfújó fűvókák, összeszerelési eszközök stb.) távolítsa el a mindent olyan alkatrészt, amely nem a termék része. A játéket csak felelős felnőtt rakhatja össze. FIGYELEMZÉSEK! Soha ne engedje a gyermekét felnőtt felügyelet nélkül játszani! Minden reklamációt a vásárlás bizonyítéka kell kísérjen (pénztárjegy). Az alkatrészeket egy vágószerkezéssel felöltöttek kell szétválasztania, hogy elkerülje az éles széleket. FIGYELMEZTETÉS! Nem felel meg a 3 évesnél kisebb gyerekek számára. Apró részek. Fulladásveszély. A játszóegységget síma, vízszintes talajra kell szerelni. Belső használatra szánva. Rendszeresen ellenőrizze a termék állapotát a játék kezdetekor (összeszerelés, védelem, műanyag és/vagy elektromos alkatrészek). **CZ** - Důležitě pokyny k uschování. Upozornění! Pro zabránění nebezpečí v souvislosti s obalem (spojovací materiál, plastová fólie, nafukovací nástavec, montážní nástroje ...) odstráňte všechny součásti, které nejsou součástí výrobku. Hračka určená k montáži zodpovědnou dospělou osobou. UPOZORNĚNÍ! Nikdy nedovolte dětem hrát si bez dozoru dospělé osoby. Všechny reklamace musí obsahovat doklad o koupi (pokladniční lístek). Součástky musí odstranit dospělá osoba pomocí ostrého nástroje tak, aby se nevytvářily ostře hrany. PŮZOR! Nevhodné pro děti do 3 let. VARNING! Hruje malé části. Nebezpečí udusení. Produkt musí být instalován na rovné horizontální ploše. Určen ke vnitřnímu použití. Na začátku každé hry zkontrolujte stav výrobku (montáž, ochrana, plastové a/nebo elektrické díly). **SK** - Dôležité pokyny na uschovanie. Upozornenie! Pre zabránenie nebezpečenstva v súvislosti s obalom (spojovací materiál, plastová fólia, nafukovací nástavec, montážne nástroje ...) odstráňte všetky súčasti, ktoré nie sú súčasťou výrobku. Hračka určená na montáž zodpovednou dospelou osobou. UPOZORNENIE! Nikdy nedovoľte deťom hrať sa bez dozoru dospelého dospelého. Všetky reklamácie musia obsahovať doklad o zakúpení (pokladničný lístok). Súčasťky musí odobrať dospelá osoba ostrým nástrojom, aby boli odstránené ostre hrany. UPOZORNENIE! Nevhodné pre deti do troch rokov. VARNING! Hruje malé časti. Nebezpečenstvo udusenja. Produkt musí byť nainštalovaný na rovnej horizontálnej ploche. Určený na vnútorné použitie. Na začiatku každej hry skontrolujte stav výrobku (montáž, ochrana, plastové a/alebo elektrické diely). **PL** - Ważne informacje - należy zachować. Uwaga! Aby uniknąć niebezpieczeństw związanych z opakowaniem (zaczepy, folia plastikowa, końcówka do pompowania, narzędzia do montażu itp.), należy usunąć wszystkie elementy, które nie należą do produktu. Do montażu przez osobę dorosłą. OSTRZEŻENIE! Nigdy nie należy zostawiać bawiącego się dziecka bez nadzoru osoby dorosłej. Przy każdej reklamacji należy okazać dowód zakupu (paragon). Aby uniknąć ostrych krawędzi, osoba dorosła powinna narzędziem tnącym usunąć z części wszystkie plastikowe/metalowe zabezpieczenia. OSTRZEŻENIE! Nie nadaje się dla dzieci w wieku poniżej 3 lata. Małe elementy. Ryzyko uduszenia. Instalacja musi być wykonana na płaskiej poziomej powierzchni. Przeznaczony do użytku w pomieszczeniach. Przed każdą zabawą należy regularnie sprawdzać stan produktu (montaż, zabezpieczenia, części plastikowe i/lub elektryczne). **BG** - Важни указания, които трябва да бъдат запазени.

Внимание! За да избегнете опасностите, свързани с опаковката (крепжни елементи, пластмасово фолио, накрайник за надуване, инструменти за монтаж ...) премахнете всички елементи, които не са част от продукта. Трябва да се монтира от възрастни отговорни лица. ВНИМАНИЕ! Не оставяйте никога детето да играе без надзор от възрастни. При заявяване на рекламация, изпращайте и доказателство за извършената покупка (касавата бележка). Частите трябва да бъдат разделени от възрастни с помощта на режещ инструмент, за да се избегне нараняване от режещите ръбове. ПРЕДУПРЕЖДЕНИЕ! неподходящо за деца на възраст под 3 години. Дребни елементи. Опасност от задушаване. Тази част трябва да бъде поставена върху равна и хоризонтална повърхност. Предвидено за употреба във вътрешни помещения. Проверявайте редовно в началото на всяка игра състоянието на продукта монтаж, защита, пластмасови части и/или електрически части). **RO** - Pastrăiți aceste instrucțiuni importante. Avertisment! Pentru evitarea riscurilor legate de ambalaj (elemente de prindere, folii de plastic, duză de umflare, scule de asamblare,...) îndepărtați toate elementele care nu fac parte din produs. Jucăria trebuie montată sub supravegherea unui adult responsabil. ATENȚIE! Nu lăsați niciodată un copil să se joace fără a fi supravegheat de un adult. Toate reclamațiile trebuie să fie însoțite de dovada cumpărării (bonul de casă). Piesele trebuie să fie netezite de un adult cu ajutorul unui instrument ascuțit pentru a evita marginile tăioase. ATENȚIE! Nepotrivit pentru copiii cu vârsta sub 3 ani. Piese mici. Pericol de sufocare. Ansamblul trebuie instalat pe un teren plan și orizontal. Destinat utilizării în interior. Verificați regulat starea produsului la începutul fiecărei sesiuni de joc (asamblarea, protecția, piese din plastic și / sau piese electrice). **GR** - Σημαντικές πληροφορίες που πρέπει να φυλάξετε. ΠΡΟΕΙΔΟΠΟΙΗΣΗ! Για να αποφευχθεί κάθε κίνδυνος από τα υλικά συσκευασίας (ετικέτες, πλαστική μεμβράνη, βελόνα φυσικούματος, εργαλεία συναρμολόγησης κ.λπ.), αφαιρέστε όλα τα στοιχεία που δεν αποτελούν τμήμα του προϊόντος. Παιχνίδι που πρέπει να συναρμολογηθεί από υπεύθυνο ενήλικα. ΠΡΟΣΟΧΗ! Μην αφήσετε τα παιδιά να παίξουν χωρίς επίτηρη από κάποιον ενήλικα. Κάθε παράπονο πρέπει να συνοδεύεται από την απόδειξη αγοράς (ταμειακή απόδειξη). Τα ελαττώματα πρέπει να λυούνται από ενήλικα με αιχμηρό εργαλείο γιατί οι άκρες κόβουν. ΠΡΟΣΟΧΗ! Ακατάλληλο για παιδιά κάτω των 3 ετών. Μικρά τμήματα. Κίνδυνος ασφυξίας. Το σύστημα πρέπει να τοποθετείται σε επίπεδο και οριζόντιο έδαφος. Προορίζεται για χρήση μέσα. Ελέγξτε τακτικά την κατάσταση του παιχνιδιού (συναρμολόγηση, προστατευτικά συστήματα, πλαστικά και/ή ηλεκτρικά μέρη). **SI** - Informacije proizvajalca shranite za kasnejšo uporabo. Pozor! V izogib nevarnosti, povezani z embalažo (plastični ovoji, razni dodatki, napihnjene delci, pripomočki za sestavljanje ...) odstranite vse elemente, ki niso del izdelka. Igračo naj sestavi odgovorna odrasla oseba. OPOZORILO! Nikoli ne dovolite otroku, da se igra brez nadzora odrasle osebe. V primeru uveljavljanja reklamacije morate obvezno priložiti račun prodajalca. Plastične povezovalne spojke med posameznimi sestavnimi deli mora z uporabo orodja za rezanje odstraniti odrasla oseba tako, da pri tem ne nastanejo ostri robovi. OPOZORILO! Izdelek ni primeren za otroke, mlajše od treh let. Majhni delci. Nevarnost zadušitve. Izdelek postavite na ravno površino. Namenjeno za uporabo na prostem. Pred vsakim začrtkom uporabe izdelka za igro preverite njegovo stanje (montaža, zaščita, plastični deli in/ali električni deli). **HRV** - Molimo da sačuvate ove upute radi eventualne prijave. Upozorenje! Radi izbjegavanja opasnosti koje se odnose na ambalažu (etikete, plastična folija, mlaznica za napuhavanje, alati za sastavljanje, itd.) uklonite vse dijelove koji nisu dio proizvoda. Postavljanje je dozvoljeno isključivo odraslim osobama. UPOZORENJE! Nikad ne dopustite djetetu da se igra bez nadzora odrasle osobe. U primjeru uvažavanje garancije morate obavezno priložiti račun prodavača. Plastični ili metalne spojeve između dijelova treba ukloniti odrasla osoba reznim alatom kako bi se izbjegli ostri rubovi. UPOZORENJE! Nije namijenjeno djeci mlađoj od 3 godine. Mali dijelovi. Opasnost od gušenja. Proizvod postavite na ravnu površinu. Namijenjeno za vanjsku upotrebu. Na početku svake igre provjerite stanje proizvoda (montaža, zaštita, plastični i/ili električne dijelove). **TR** - Lütfen elazi yazılmaları için bu uyarıları saklayın. Dikkat! Ambalajla ilgili herhangi bir tehlikeyi önlemek için (etiketler, plastik film, şişirme ağız, montaj araçları vb.), ürünü parçaları olmayan tüm parçaları çıkarın. Yetişkinler tarafından takılmalıdır. DİKKAT! Bir çocuğun asla yetişkin gözetimi altında olmadan oyun oynamasına izin vermeyin. Şikayetinizi bildirirken satın alma kanıtını (makbuz) sunmanız gerekir. Keskin kenarların kaçınmak için, parçaları bir yetişkin tarafından kesici bir aletle çıkarılmalıdır. Gerekmektedir. 3 Yaşından küçük çocukların için uygun değildir. Küçük parçalar. Boğulma tehlikesi. Ürün, dış ve yataz bir zemin üzerine kurulmalıdır. Dış mekanda kullanılmak üzere tasarlanmıştır. Her oyundan önce ürünü durumuunu (donanım, korumaları, plastik kısımları ve/veya elektrikli parçaları) düzenli olarak kontrol edin. **RUS** - Важные сведения: храните! Внимание! Чтобы исключить связанные с упаковкой опасности (крепжы, полиэтиленовая пленка, наконечник для накачки, инструменты для сборки и т.д.), удалите все элементы, не являющиеся частью продукта. Игрушку должен собирать взрослый, отвечающий за ребенка. ВНИМАНИЕ! Никогда не оставляйте играющего ребенка без присутствия взрослых. Все претензии должны сопровождаться свидетельством покупки (кассовый чек). Взрослый должен убирать пластиковые соединения между деталями с помощью режущего инструмента, чтобы не оставалось острых краев. ВНИМАНИЕ! Не для детей от месяца до 3 лет. Мелкие детали. Опасность проглотить. Изделие должно устанавливаться на ровной горизонтальной поверхности. Для использования внутри помещения. В начале каждой игры проверяйте состояние изделия (сборка, защита, пластиковые детали и/или электродетали). **UA** - Зберігайте цю інструкцію на випадок можливого використання у майбутньому. Увага! Щоб

уникнути небезпек, пов'язаних з упаковкою (кріплення, поліетиленова плівка, наконечник для надування, інструменти для збирання тощо), видалити усі елементи, які не є частиною виробу. Іграшка повинна збиратися тільки дорослими. **УВАГА!** Ніколи не залишайте дитину, яка грається, без нагляду дорослих. Будь-яку скаргу повинен супроводжувати доказ придбання (квитанція). Деталі повинні бути обробленими дорослими за допомогою гострого інструменту для уникання ріжучих країв. **УВАГА!** Іграшка не призначена для дітей віком до 3 років. Дрібні деталі. Небезпеку проковтнути. Встановлювати лише на рівній, горизонтальній поверхні. Призначено для використання на вулиці. На початку кожної гри перевіряйте стан виробу (збірка, захист, пластикові деталі і електродеталі). **ET** -Oluline teave, mis tuleks alles hoida. Hoiatus! Pakendiga (sildid, kile, täitmistsitik, kokkupaneku tööriistad jne) seotud ohtude ennetamiseks eemaldage kõik osad, mis ei ole toote osad. Mänguasi tuleks kokku panna vastutava täiskasvanu poolt. HOIATUS! Ärge kunagi lubage lastel mängida ilma

täiskasvanu järelevalveta. Kaebuste tuleb lisada ostu tõendav dokument (kvitung). Teravate äärte vältimiseks peab täiskasvanu lõikeriista abil eemaldama osadevahelised plastikut või metallist ühendused. HOIATUS! Ei ole sobiv alla 3-aastastele lastele. Väikesed osad. Kägistamisohu. Seade tuleb paigaldada tasasele horisontaalsele pinnale. Kasutamiseks välistingimustes. Kontrollige toote seisukorda (koost, kaitsed, plastikosad ja/või elektrilised osad) regulaarselt enne iga mängukorda. **LT** -Svarbi informacija, kurią būtina išsaugoti. Įspėjimas! Siekdami išvengti bet kokio pakuotės (etikečių, plastikinės plėvelės, pūtimo antgalio, surinkimo įrankių ir pan.) keliamo pavojaus, pašalinkite visus nereikalingus elementus. Žaislą turi sumontuoti atsakingas suaugęs asmuo. **DĖMESIO!** Niekada neleiskite vaikui žaisti be suaugusiojo priežiūros. Reiškiant pretenziją būtina pateikti pirkimo įrodymą (kasos kvitą). Suaugusysis privalo, naudodamasis pjovimo įrankiu, iškarpyti dalių jungtis, kad neliktų aštrių kraštų. **DĖMESIO!** Netinka vaikams iki 3 metų amžiaus. Mažos dalys. Užspringimo pavojus. Produktą reikia įrengti ant plokščio, horizontalaus paviršiaus.

Skirtas naudoti viduje. Prieš kiekvieną žaidimo sesiją reguliariai tikrinkite produkto būklę (konstrukciją, apsauginius elementus, plastikines dalis ir (arba) elektrines dalis). **LV** -Svarīga informācija saglabāšanai. Uzmaniību! Lai neradītu apdraudējumu saistībā ar iepakojumu (etiķetes, plastmasas plēve, gaisa piepūšanas sprausla, montāžas instrumenti u.c.), noņemiet visas liekās detaļas. Rotājlietu jāmontē atbildīgajam pieaugušajam. **UZMANĪBU!** Neļaut bērniem spēlēties bez pieaugušo uzraudzības. Ikviens sūdzībai jāpievieno pirkumu apstiprinošs dokuments (kases čeks). Starp daļām esošo plastmasas vai metāla savienojumu atvienošanu veic pieaugušais ar attiecīgiem griezējinstrumentiem, lai izvairotos no asām malām. **UZMANĪBU!** Nav piemērots bērniem, kas nav sasnieguši 3 gadu vecumu. Nelietas sastāvdaļas. Elpas trūkuma risks. Uzdāstīt uz plakanas un horizontālas virsmas. Paredzēts izmantošanai iekšējās telpās. Pirms katras spēles sesijas regulāri pārbaudīt izstrādājuma stāvokli (savienojuma vietās aizsargelementus, plastmasas daļas un/vai elektriskās sastāvdaļas).

التعليمات الهامة المطلوب الاحتفاظ بها.

تحذير! قم بإزالة المخاطر المرتبطة بالتغليف (المرفقات ، الغلاف البلاستيكي ، فوهة النفخ ، أدوات تجميع المنتج ، إلخ.) ، قم بإزالة جميع العناصر التي لا تشكل جزءًا من اللعبة

يجب أن يقوم بتجميع هذه اللعبة شخص بالغ مسئول

تحذير! لا تسمح قط للطفل باللعب بدون إشراف شخص بالغ.

لا تستخدم المنتج قبل أن يكون مركب بشكل صحيح

يجب مراقبة الأطفال الذين يقل عمرهم عن أربع سنوات من قبل شخص راشد

كل شكوى يجب أن يرفق بها دليل الشراء (إيصال الخزينة).

يجب فصل القطع من قبل شخص بالغ بواسطة أداة حادة لتجنب الحوافي القاطعة.

منع استعماله من قبل الأطفال دون الثالثة . خطر الإختناق

مكونات صغيرة قد تسبب خطر الإختناق.

يجب تركيب المجموعة فوق أرض مستوية ومسطحة.

معد للإستعمال في الداخل

في بداية كل جلسة للعب ، افحص بانتظام حالة المنتج (التجميع ، و/أو

الحماية، و/أو الأجزاء البلاستيكية و/أو الأجزاء الكهربائية)

! WARNING: CHOKING HAZARD.

Small parts. Not for children under 3 yrs.

! WARNING:

Never allow a child to play without adult supervision.

! WARNING:

Toy must be assembled by an adult, as it contains hazardous points or edges. A sharp tool shall be used.

! WARNING:

Batteries should be changed by an adult. Do not mix alkaline, standard (carbon-zinc), or rechargeable (nickel-cadmium) batteries. Do not mix old and new batteries.



V8 driver

SMOBY TOYS S.A.S.

Service après vente / After sales service : www.smoby.fr
95 route du Haut Jura - 39170 Lavans-lès-Saint-Claude / France.

Smoby

Assistance consommateurs à nous retourner en cas de problèmes / Consumer assistance: for any problems, return this card /

Verbraucher-Info: Für weitere Auskünfte, senden Sie diese Karte bitte an / Klantenservice : voor inlichtingen, dese kaart naar ons terugsturen/

Atención al consumidor : para cualquier información, enviar esta tarjeta. / Assistenza per il consumatore : per informazioni, rispedire la presente cartolina.

NOM / NAME : _____

PRENOM / SURNAME : _____

RUE / STREET : _____

VILLE / TOWN : _____

CODE POSTAL / POSTAL CODE : _____

PAYS / COUNTRY : _____

N°TEL : _____

EMAIL : _____

Description du motif de la réclamation / Cause for complaint / Grund der Beanstandung / Omschrijving van de reden van de klacht / Detalle el motivo de su reclamación / Descizione del motivo del reclamo :

Manquant / Missing / Fehlende Teile / Tekort / Faltante / Mancante.

Cassé / Broken / Gebrochen / Gebroken / Rotura / Rotto.

Commentaires / Comments / Bemerkung / Opmerkingen / Comentarios / Commenti.

Ref: _____

Couleurs/Colors: _____

N° Notice / IS Number :

AAP2519A

N°: N°: N°: N°: N°: N°: N°:

Qté: Qté: Qté: Qté: Qté: Qté: Qté:

