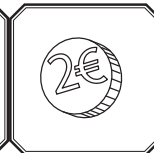
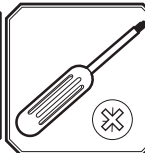


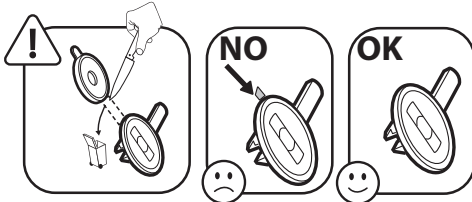
**F** - ATTENTION!  
**GB** - WARNING!  
**D** - ACHTUNG!  
**NL** - WAARSCHUWING!  
**E** - ADVERTENCIA!  
**P** - ATENÇÃO!  
**I** - AVVERTENZA!  
**DK** - ADVARSEL!  
**S** - VARNING!  
**FIN** - VAROITUS!  
**NO** - ADVARSEL!  
**HU** - FIGYELMEZTETÉS!  
**CZ** - UPOZORNĚNÍ!  
**SK** - UPOZORNENIE!  
**PL** - OSTRZEŻENIE!  
**BG** - ВНИМАНИЕ!  
**RO** - AVERTISMENT!  
**GR** - ΠΡΟΕΙΔΟΠΟΙΗΣΗ!  
**SI** - OPOZORILO!  
**HR** - UPOZORENJE!  
**TR** - UYARI!  
**RU** - ВНИМАНИЕ!  
**UA** - УВАГА!  
**AR** - تنبيه!  
**+3**  
**ans** years  
**Jahre**  
**jaar**  
**años**  
**anni**  
**år**  
**vuotta**  
**år**  
**év**  
**let**  
**rokov**  
**lata**  
**år**  
**ani**  
**χρόνια**  
**let**  
**godina**  
**godina**  
**yaşından**  
**лет**  
**yaşından**  
**лет**  
**роки**  
**години**  
**سنوات**



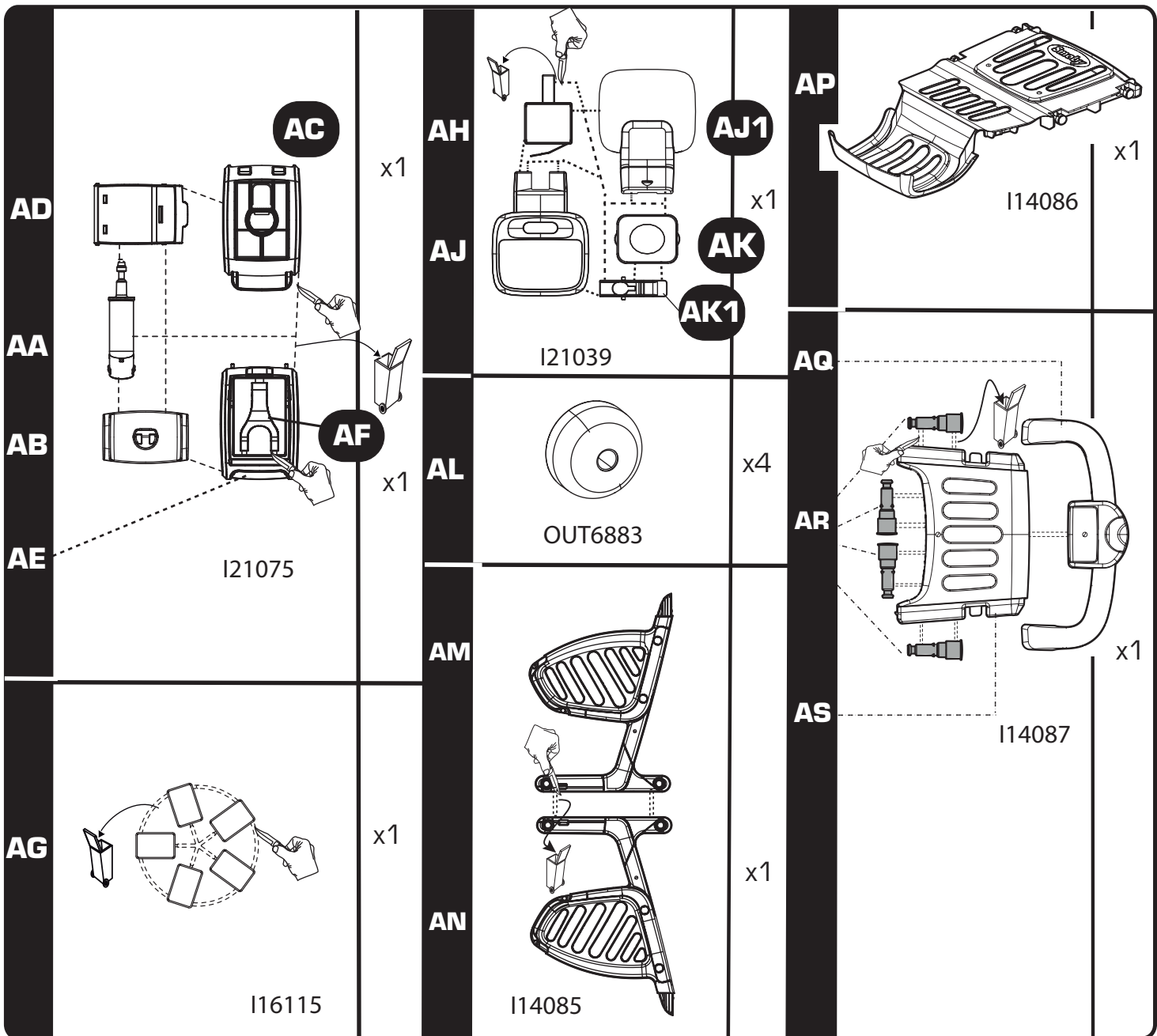
# Smoby

**CZ** - Nářadí není součástí dodávky  
**SK** - Nářadie nie je súčasťou dodávky  
**PL** - Narzędzia niedostarczone w zestawie.  
**BG** - Инструменти не са предоставени.  
**RO** - Scule neincluse  
**GR** - Τα εργαλεία δεν περιλαμβάνονται  
**SI** - Orodje ni priloženo.  
**HR** - Alati se ne isporučuju  
**TR** - Ürünle dahil değildir  
**RU** - Инструменты не поставляются.  
**UA** - Інструменти не входять у комплект  
**ET** - Tööriistu ei ole kaasas.  
**LT** - Įrankių komplektą nėra  
**LV** - Rīki komplektā nav ietverti.  
**AR** - الأدوات غير شرفقة مع المنتج.

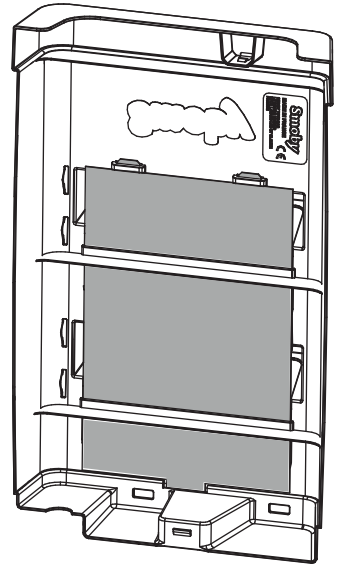
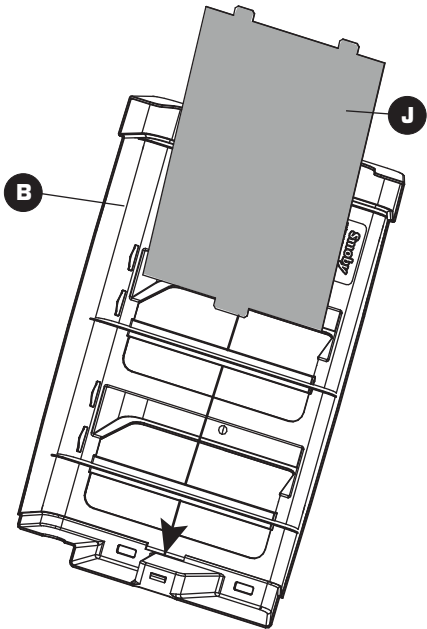
**F** - Outils non fournis  
**GB** - Tools not provided.  
**D** - Werkzeug nicht imbegriffen  
**NL** - Gereedschap niet inbegrepen  
**E** - Herramientas no incluidas  
**P** - Ferramentas não fornecidas.  
**I** - Utensili non forniti  
**DK** - Værktøj medfølger ikke.  
**S** - Verktyg ingår inte.  
**FIN** - Ei sisälly työkaluja  
**N** - Verktøy følger ikke med  
**H** - Á szerszámok nem tartozéka a terméknek.



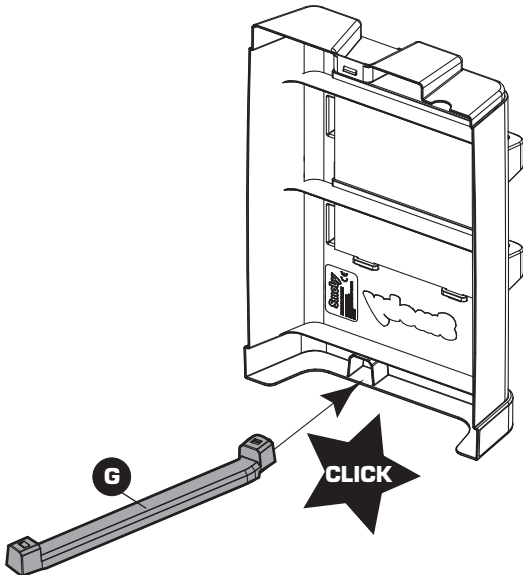
<b>A</b>  I18038 x1	<b>D</b>  I18035 x2	<b>M</b>  I18036 x1
<b>B</b>  I18033 x1	<b>F</b>  I18037 x1	<b>N</b>  I21074 x1
<b>C</b>  I18034 x2	<b>G</b>  I18058 x1	<b>P</b>  I16121 x1
	<b>J</b>  AAP2000 x1	<b>Q</b>  I17019 x1
	<b>K</b>  out1875 x1	<b>R</b>  ABA1543 x1
	<b>L</b>  I17019 x1	<b>S</b>  I17019 x1
		<b>T</b>  I17019 x1
		<b>U</b>  I17019 x1
		<b>V</b>  I17019 x1



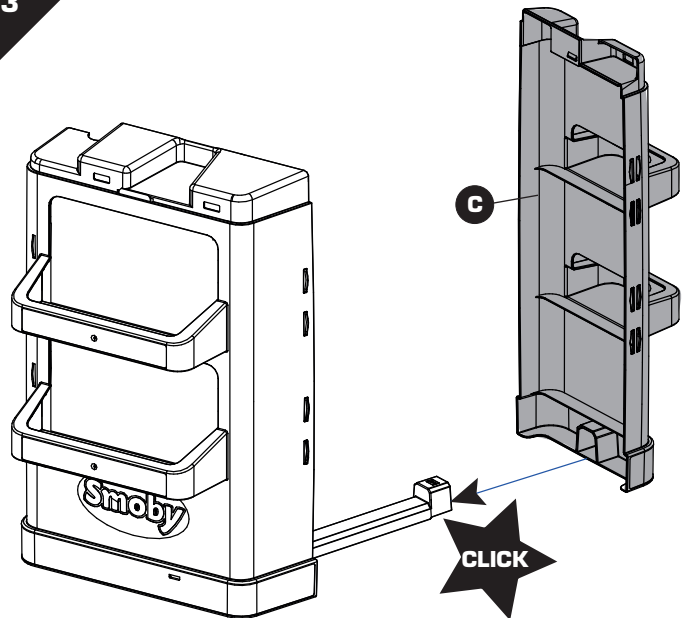
1



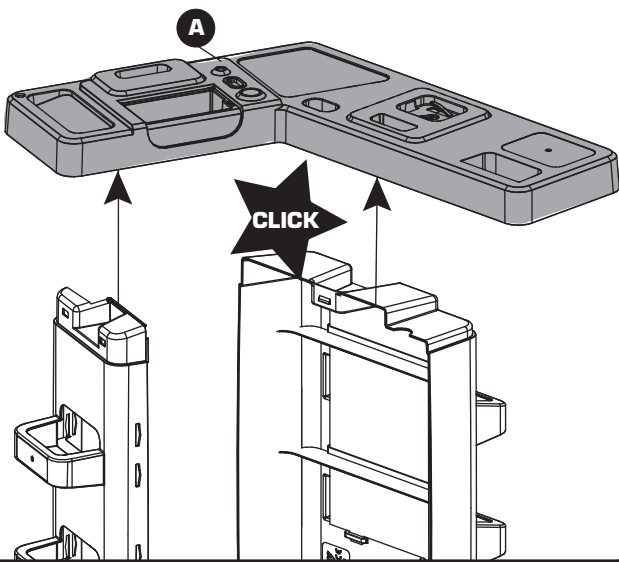
2



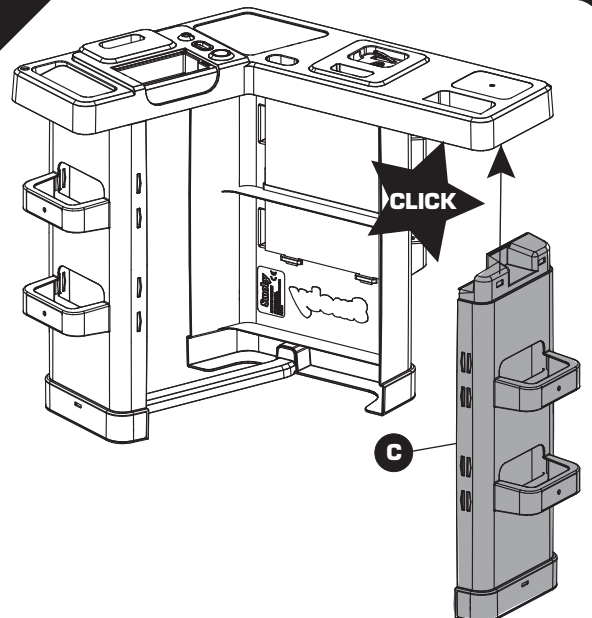
3

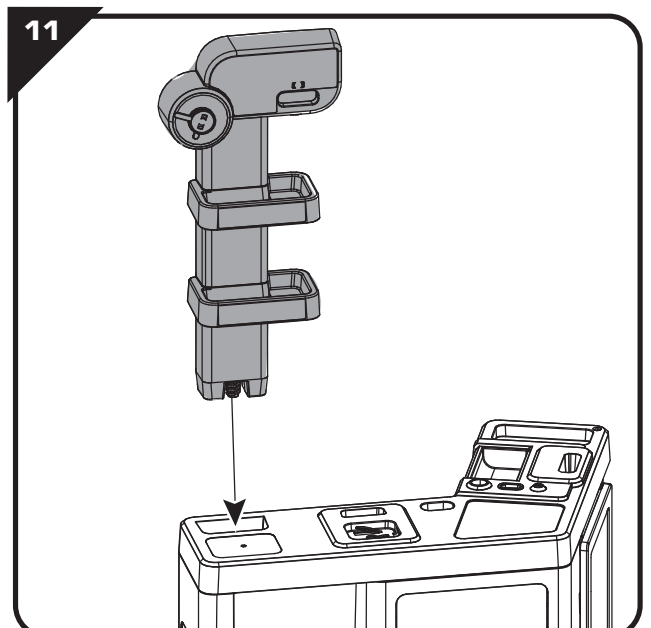
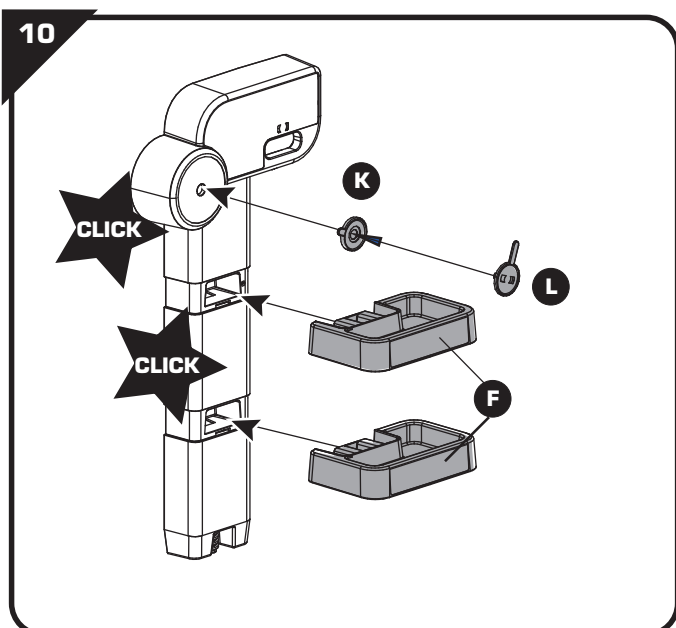
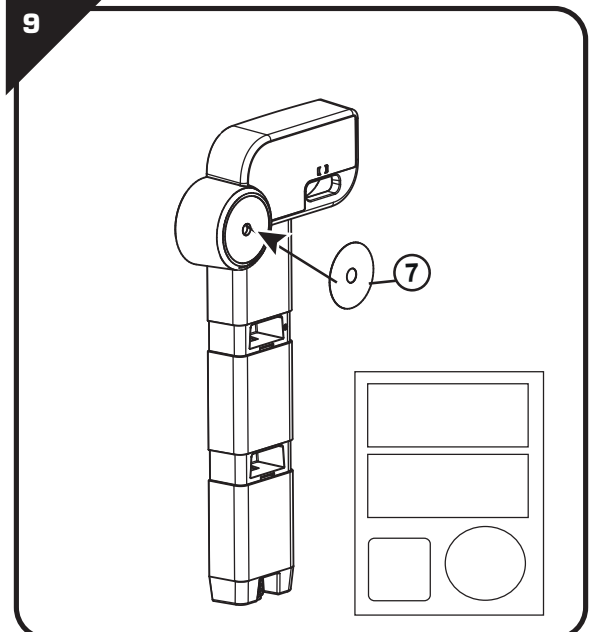
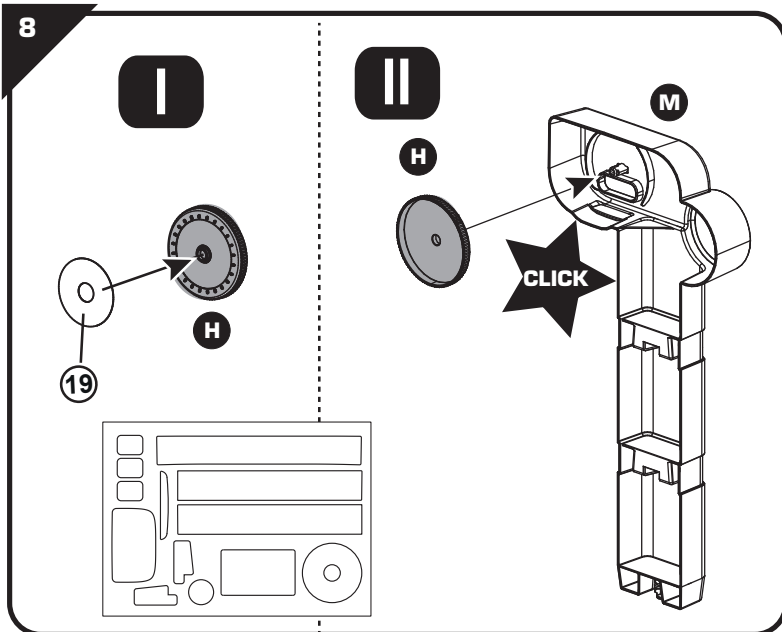
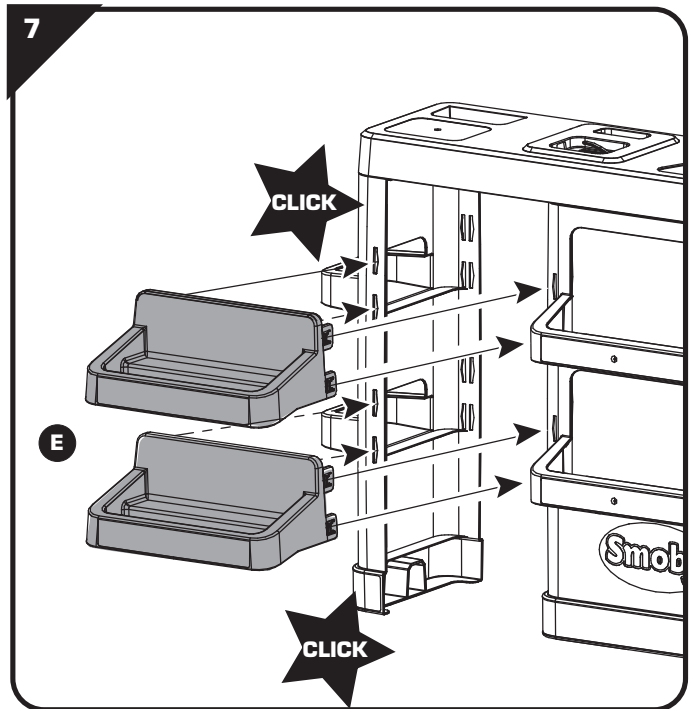
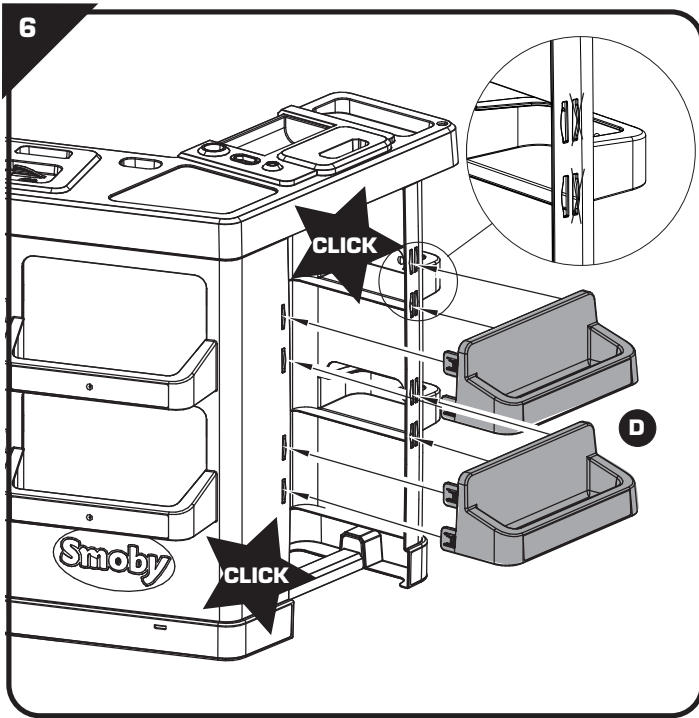


4

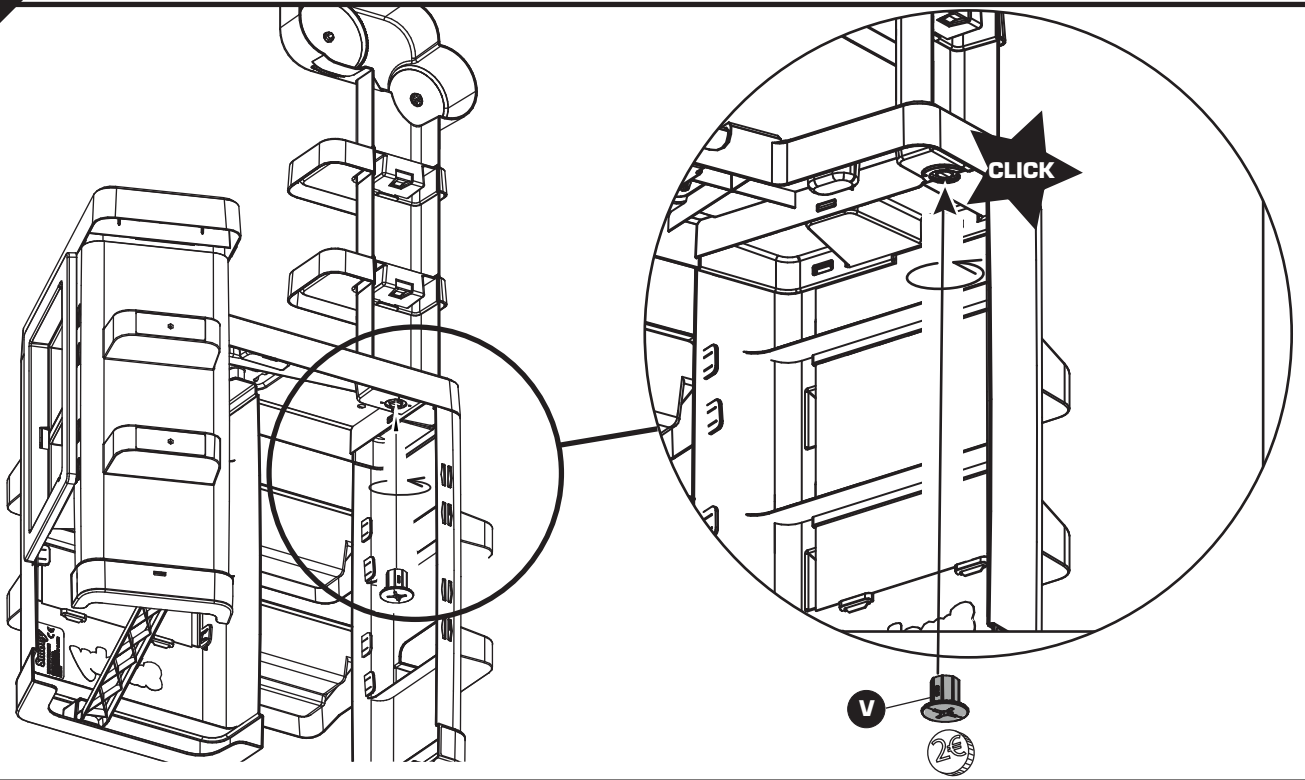


5

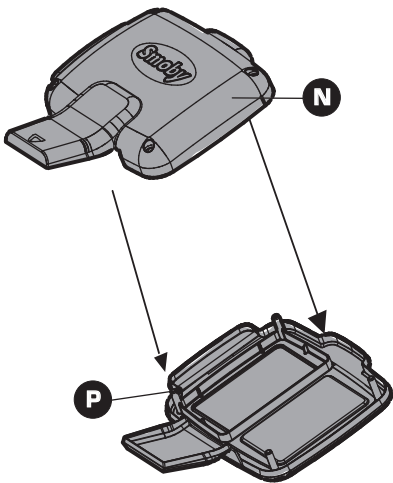




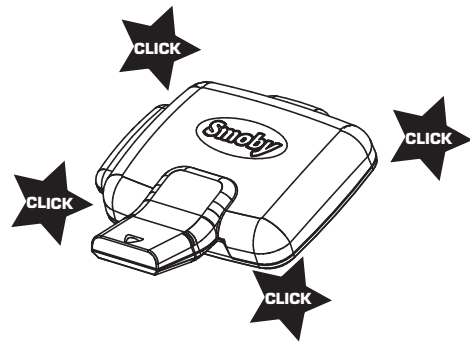
12



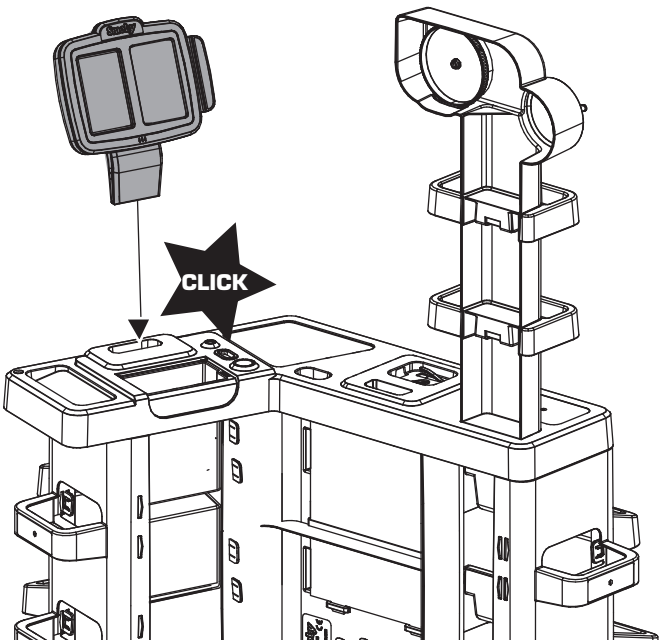
13



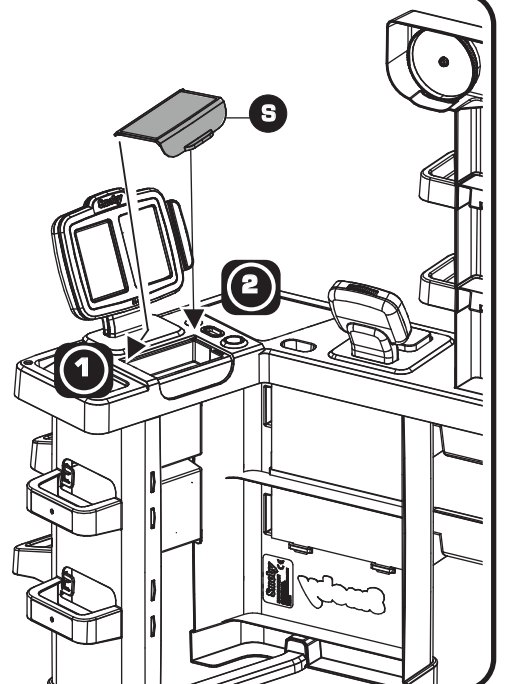
14



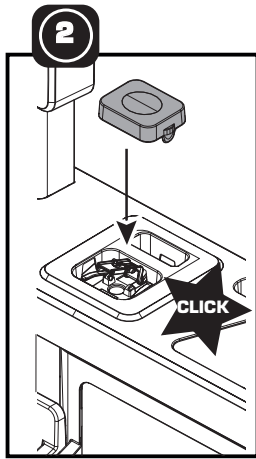
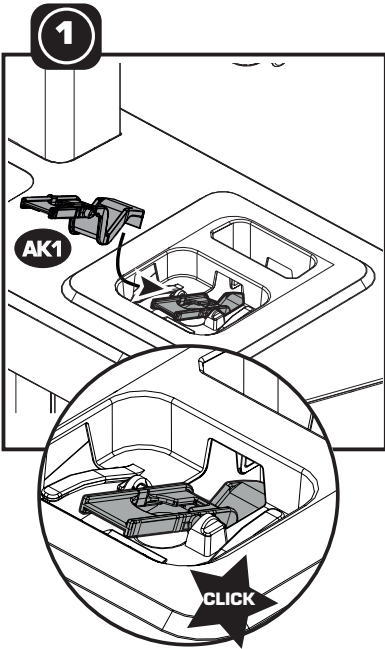
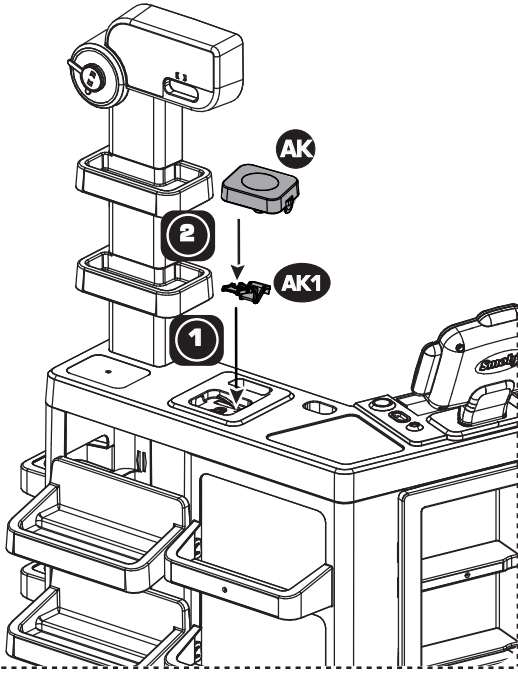
15



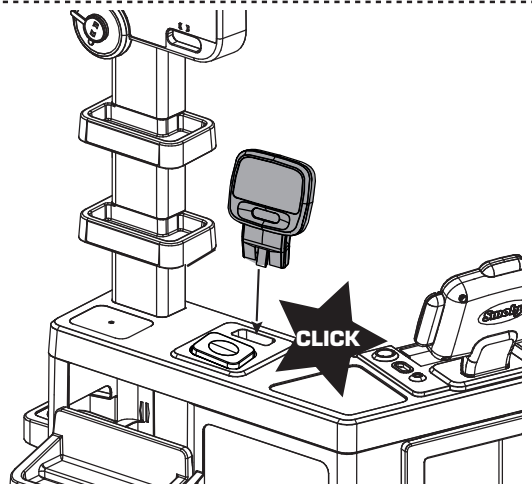
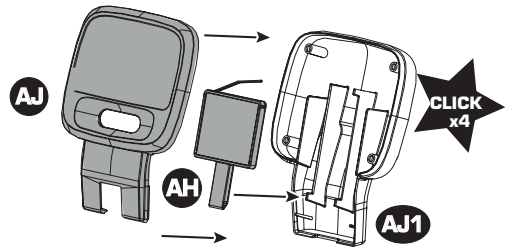
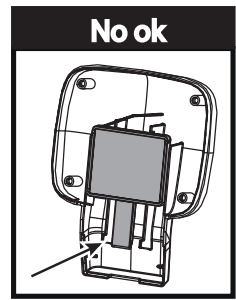
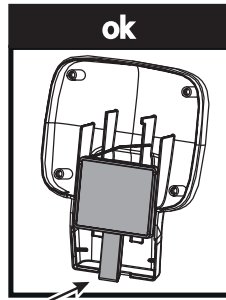
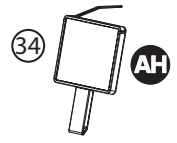
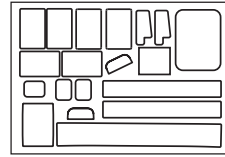
16



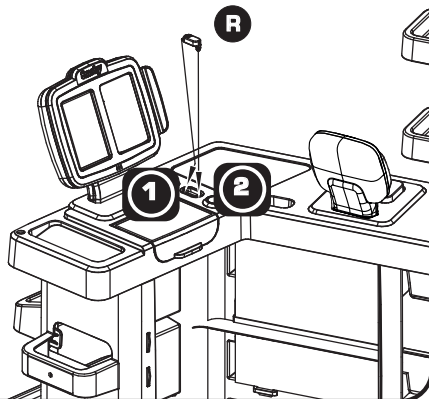
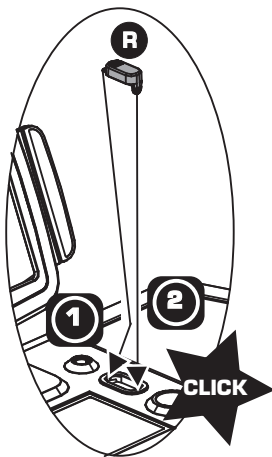
17



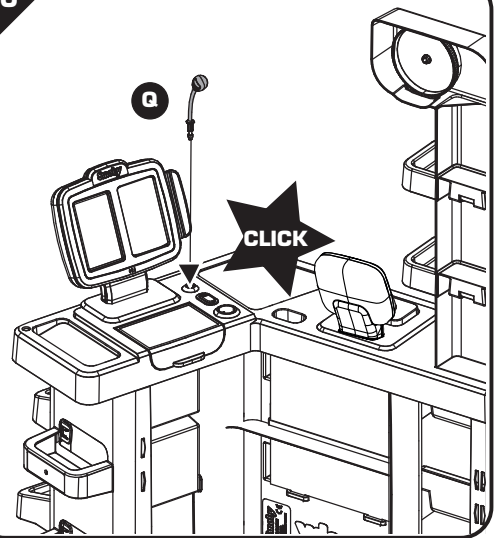
18

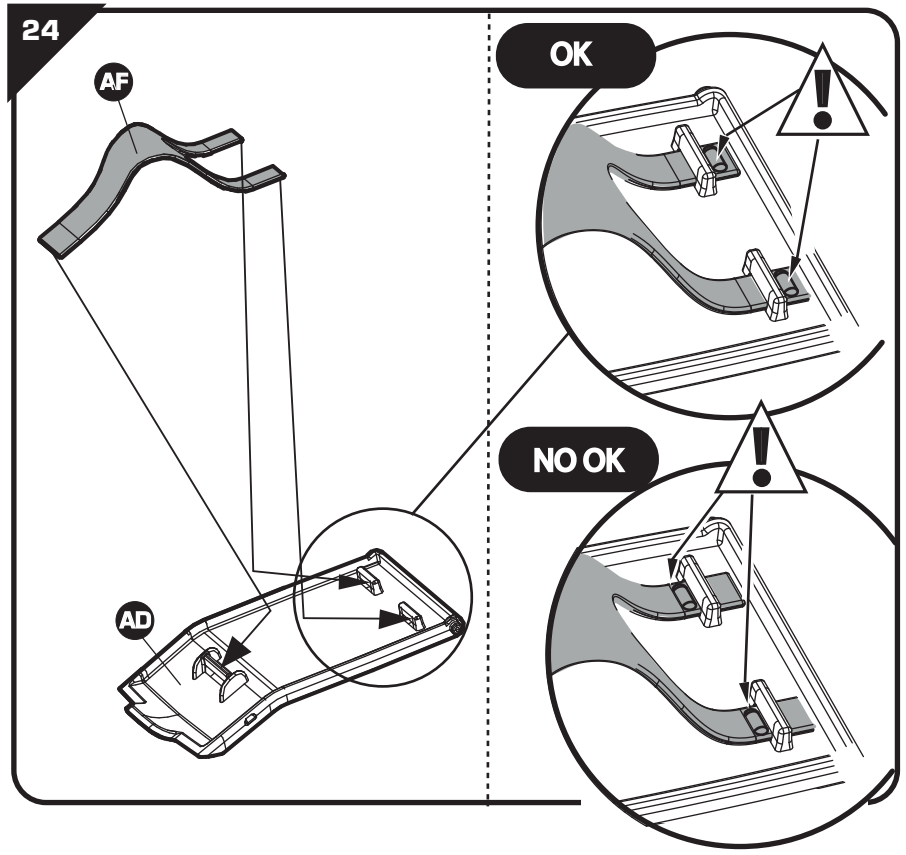
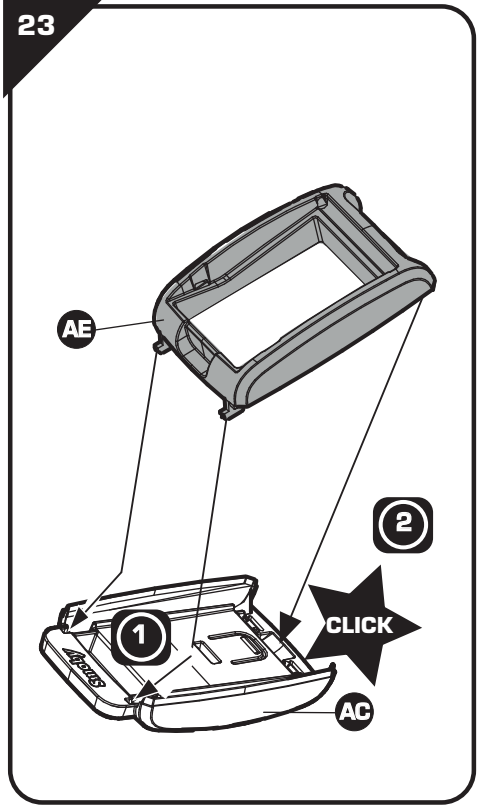
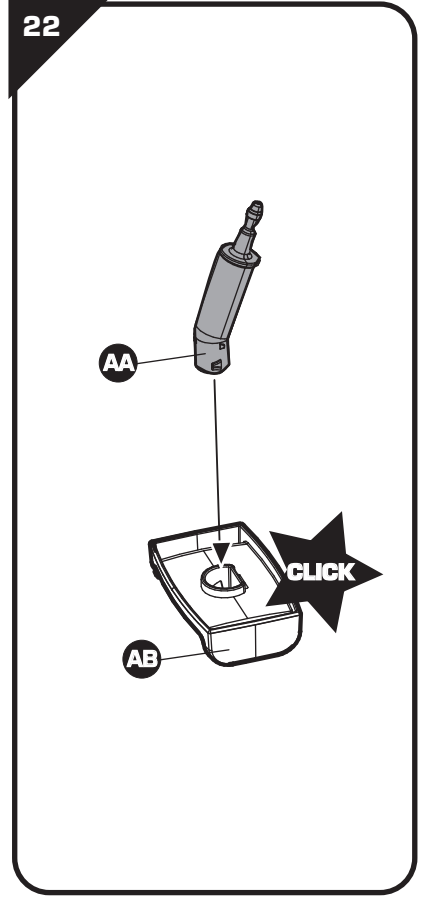
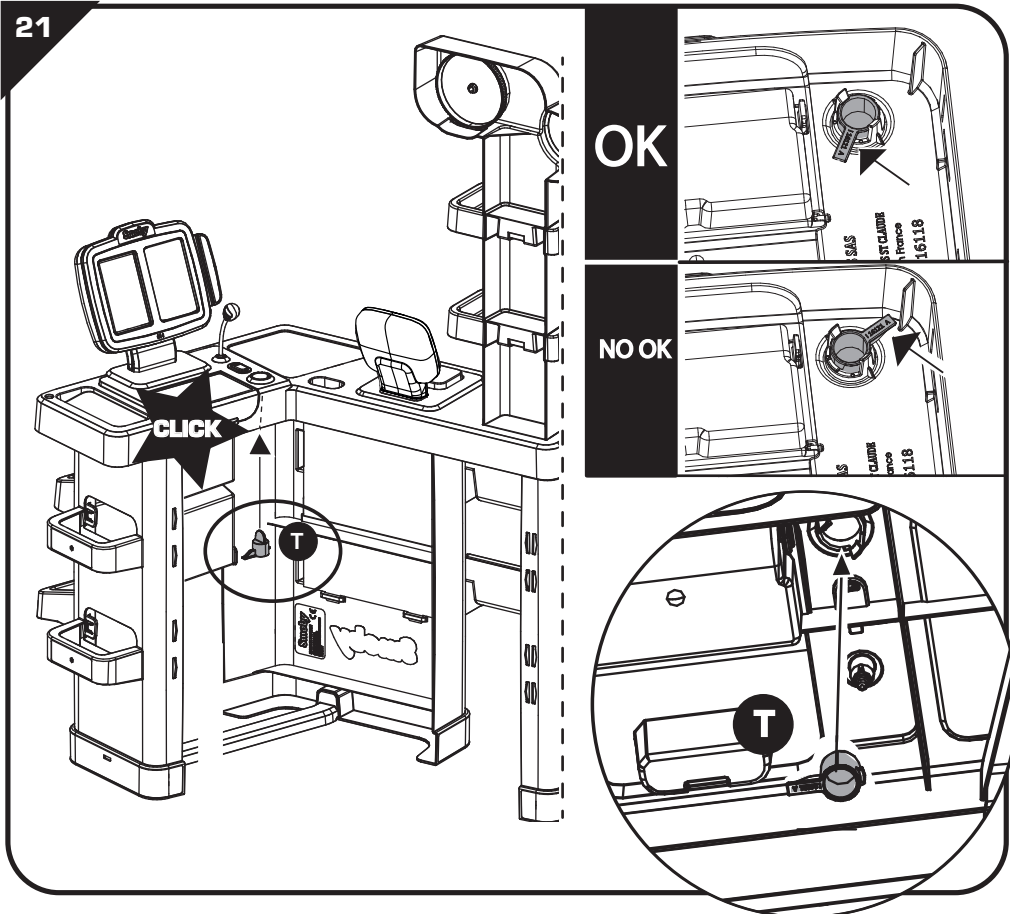


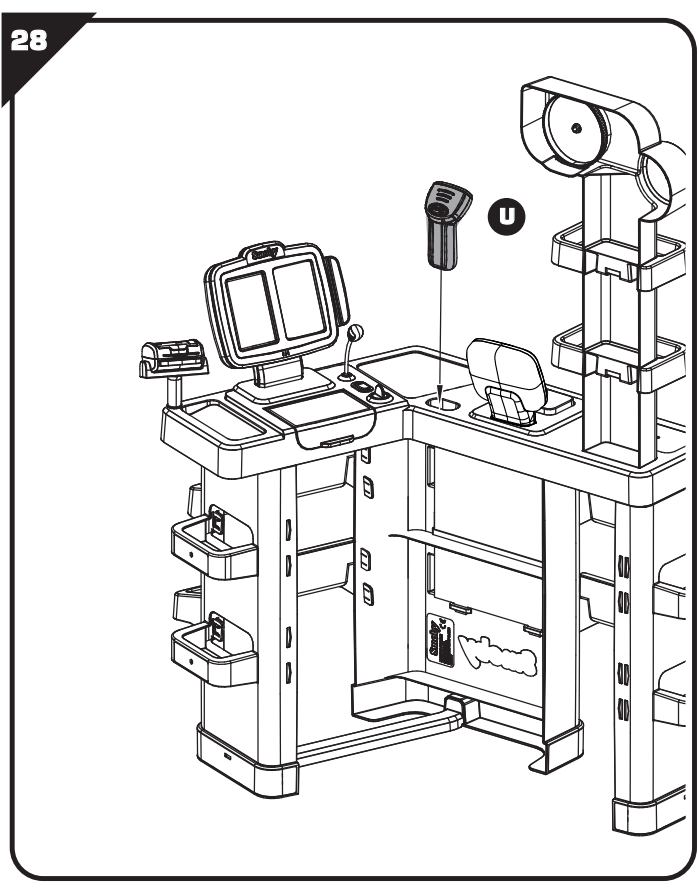
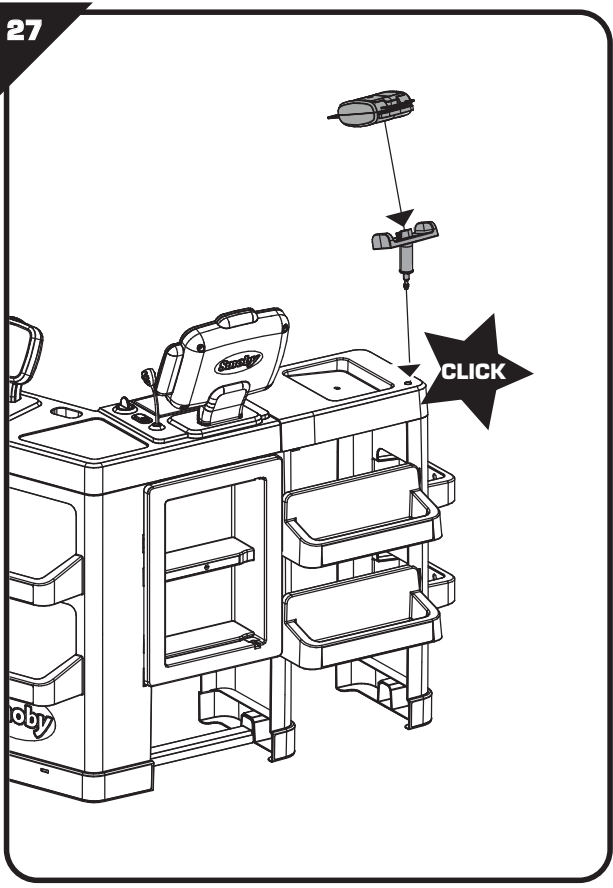
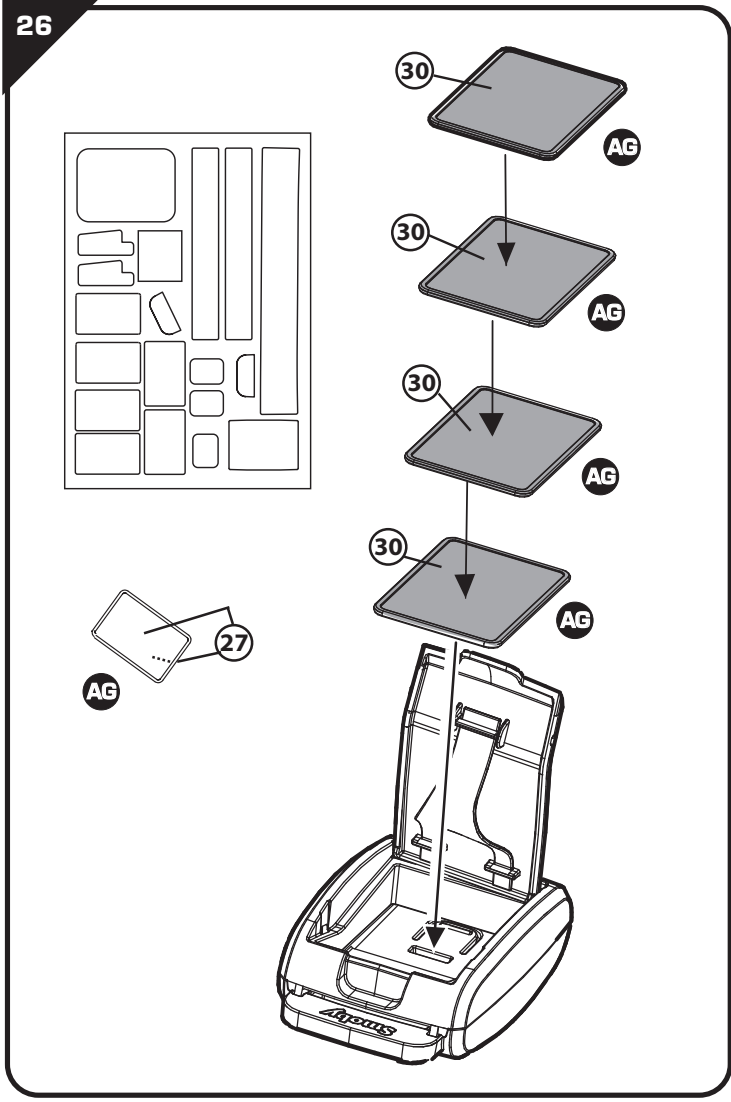
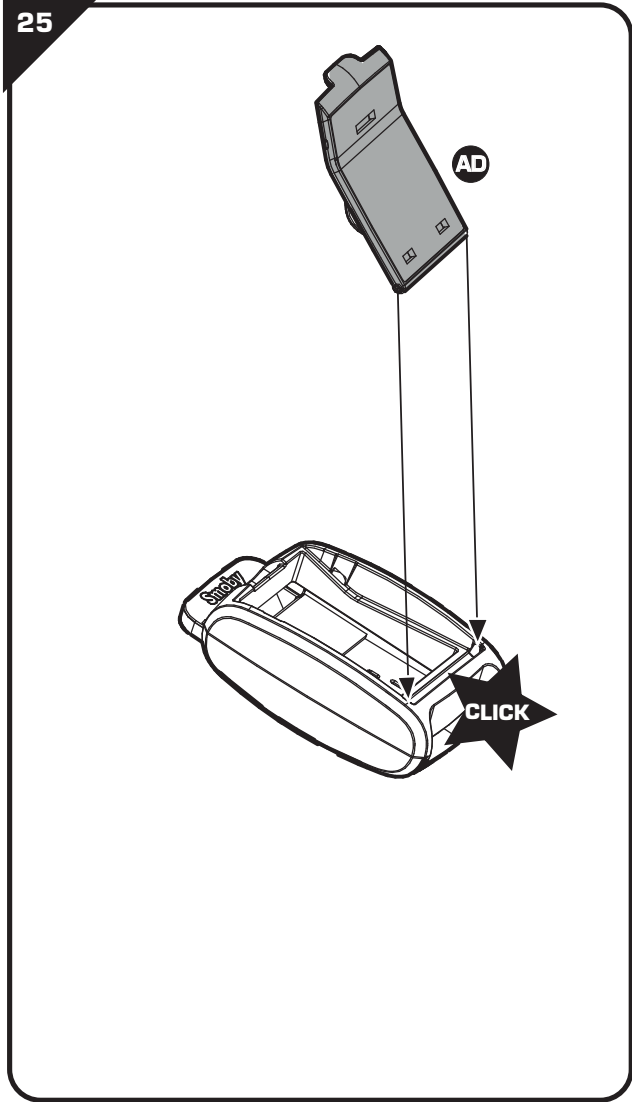
19



20

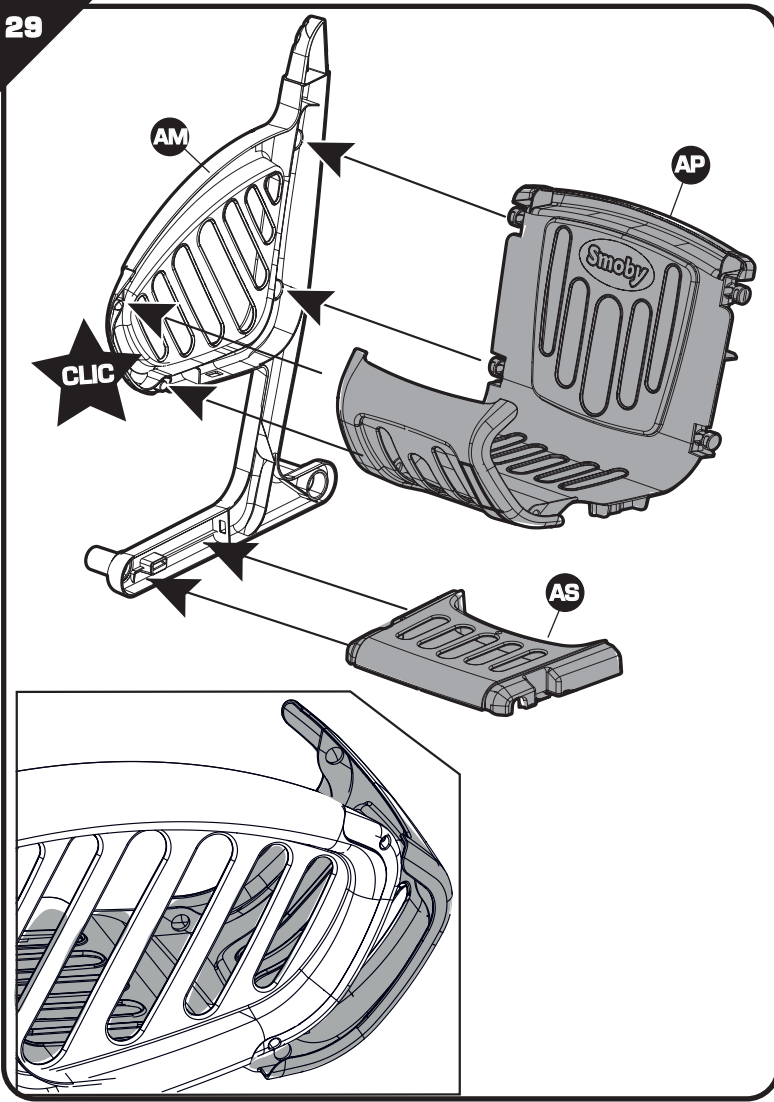




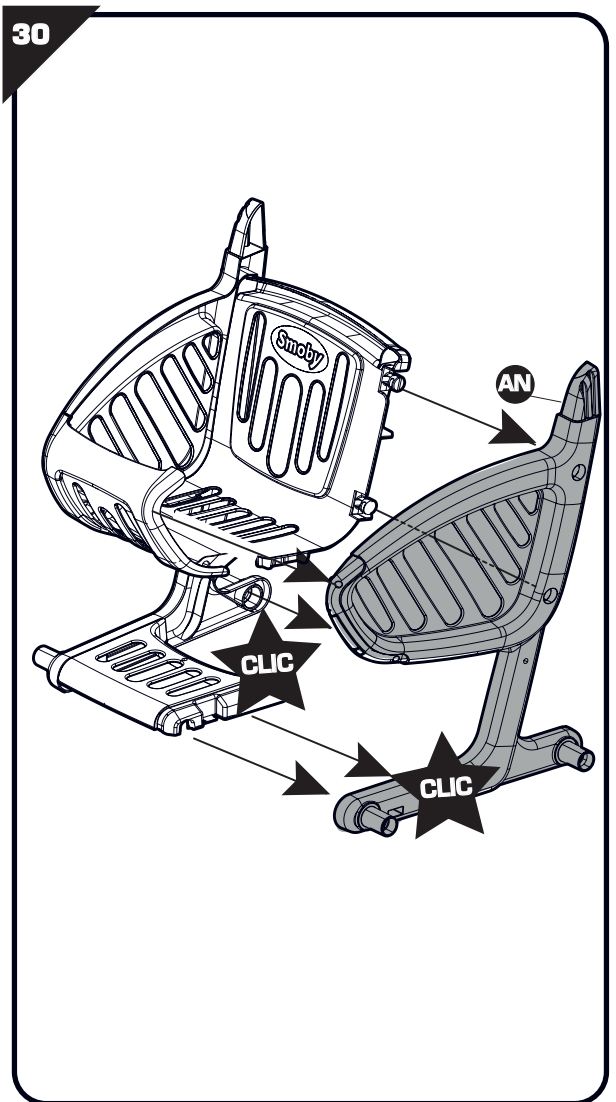




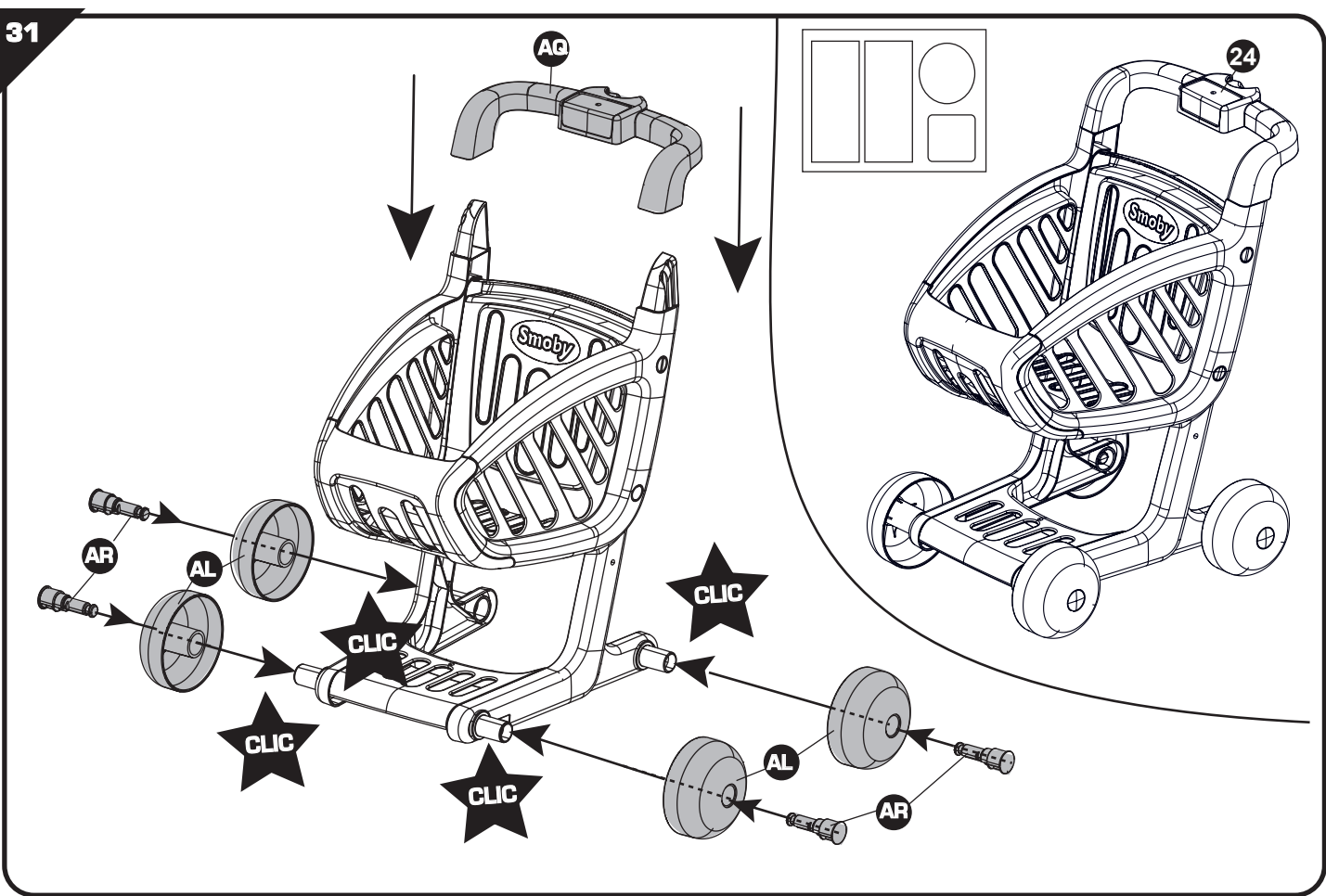
29

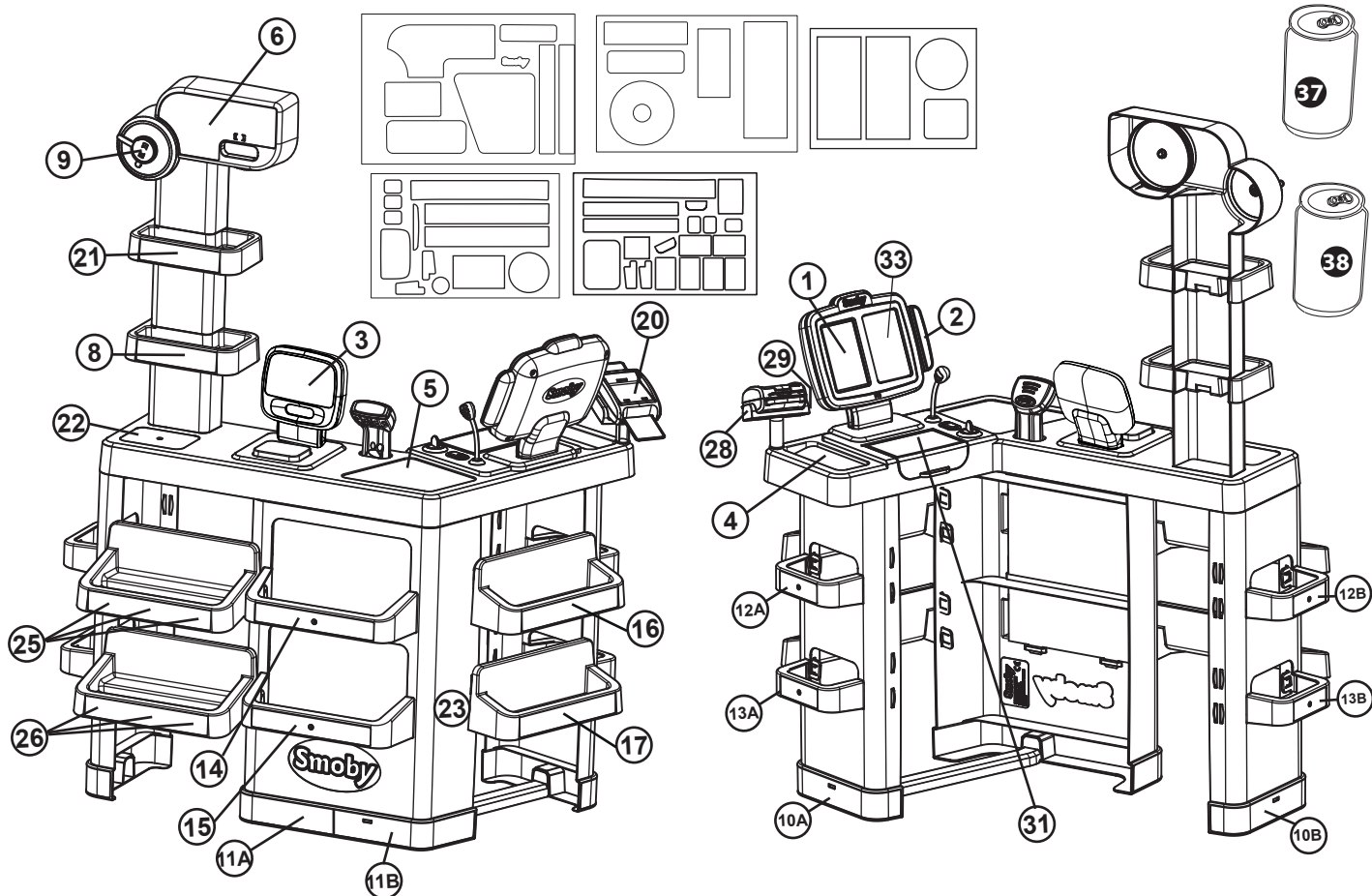


30



31





**⚠ WARNING: CHOKING HAZARD.**

Small parts. Not for children under 3 yrs.

**⚠ WARNING:**

Never allow a child to play without adult supervision.

**⚠ WARNING:**

Toy must be assembled by an adult, as it contains hazardous points or edges. A sharp tool shall be used.

**⚠ WARNING:**

Batteries should be changed by an adult.  
Do not mix alkaline, standard (carbon-zinc),  
or rechargeable (nickel-cadmium) batteries.  
Do not mix old and new batteries.



alles hoida. Hoiatus! Pakendiga (sildid, kile, täitmisotsik, kokkupaneku tööriistad jne) seotud ohtude ennetamiseks eemaldage kõik osad, mis ei ole toote osad. Mänguasi tuleks kokku panna vastutava täiskasvanu poolt. HOIATUS! Ei ole sobiv alla 3-aastastele lastele. Väikesed osad. Kägistamisohu. HOIATUS! Ärge kunagi lubage lastel mängida ilma täiskasvanu järelevalveta. Kaebustele tuleb lisada ostu tõendav dokument (kviitung). Teravate äärte vältimiseks peab täiskasvanu löikeriista abil eemaldama osadevahelised plastikust või metallist ühendused. **LT** -Svarbi informacija, kurią būtina išsaugoti. Įspėjimas! Siekdami išvengti bet kokio pakuotės (etikečių, plastikinės plėvelės, pūtimo antgalio, surinkimo įrankių ir pan.) keliamo pavojaus, pašalinkite visus nereikalingus elementus. Žaislą turi sumontuoti atsakingas suaugęs asmuo. **DĖMESIO!** Netinka vaikams iki 3 metų amžiaus. Mažos dalys. Užspringimo pavojus. **DĖMESIO!** Niekada neleiskite vaikui žaisti be suaugusiojo priežiūros. Reiškiant pretenziją būtina pateikti pirkimo įrodymą (kasos kvitą). Suaugusysis privalo naudodamasis pjovimo įrankiu, iškarpyti dalių jungtis, kad neliktų aštrių kraštų. **LV** -Svarīga informācija saglabāšanai. Uzmanību! Lai neradītu apdraudējumu saistībā ar iepakojumu (etiķetes, plastmasas plēve, gaisa piepūšanas sprausla, montāžas instrumenti u.c.), noņemiet visas liekā detaļas. Rotaļlietu jāmontē atbildīgajam pieaugušajam. **UZMANĪBU!** Nav piemērots bērniem, kas nav sasnieguši 3 gadu vecumu. Nelielas sastāvdaļas. Elpas trūkuma risks. **UZMANĪBU!** Neļaut bērniem spēlēties bez pieaugušo uzraudzības. Ikvienai sūdzībai jāpievieno pirkumu apstiprinošs dokuments (kases čeks). Starp daļām esošo plastmasas vai metāla savienojumu atvienošanu veic pieaugušais ar attiecīgiem griezējuminstrumentiem, lai izvairītos no asām malām.

مات الهامة المطلوب الاحتفاظ بها.

قم بإزالة المخاطر المرتبطة بالتغليف (المرفقات ، الغلاف البلاستيكي ، فوهة النفخ ، تجميع المنتج ، إلخ.) قم بإزالة جميع العناصر التي لا تشكل جزءًا من اللعبة

يقوم بتجميع هذه اللعبة شخص بالغ مسئول

استعماله من قبل الأطفال دون الثامنة . خطر الاختناق

بات صغيرة قد تسبب خطر الاختناق.

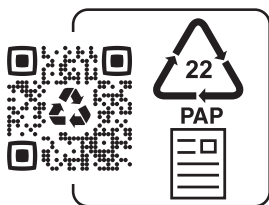
لا تسمح قط للطفل باللعب بدون إشراف شخص بالغ.

يخدم المنتج قبل أن يكون مركب بشكل صحيح

مراقبة الأطفال الذين يقل عمرهم عن أربع سنوات من قبل شخص راشد

سكوى يجب أن يرفق بها دليل الشراء (إيصال الخزينة).

مل القطع من قبل شخص بالغ بواسطة أداة حادة لتجنب الحوافي القاطعة.



(IT) RACCOLTA CARTA  
VERIFICA LE DISPOSIZIONI DEL TUO COMUNE PER LA RACCOLTA DIFFERENZIATA



Points de collecte sur [www.quefairedemesdechets.fr](http://www.quefairedemesdechets.fr)  
Privilégiez la réparation ou le don de votre appareil !



Adresses sur [quefairedemesdechets.fr](http://quefairedemesdechets.fr)

Super Market

**SMOBY TOYS S.A.S.**

Service après vente / After sales service : [www.smoby.fr](http://www.smoby.fr)  
95 route du Haut Jura - 39170 Lavans-lès-Saint-Claude / France.

**Smoby**

Assistance consommateurs à nous retourner en cas de problèmes / Consumer assistance: for any problems, return this card /  
Verbraucher-Info: Für weitere Auskünfte, senden Sie diese Karte bitte an / Klantenservice: voor inlichtingen, dese kaart naar ons terugsturen/  
Atención al consumidor : para cualquier información, enviar esta tarjeta. / Assistenza per il consumatore: per informazioni, rispedire la presente cartolina.

NOM / NAME : \_\_\_\_\_

PRENOM / SURNAME : \_\_\_\_\_

RUE / STREET : \_\_\_\_\_

VILLE / TOWN : \_\_\_\_\_

CODE POSTAL / POSTAL CODE : \_\_\_\_\_

PAYS / COUNTRY : \_\_\_\_\_

N°TEL : \_\_\_\_\_

EMAIL : \_\_\_\_\_

Description du motif de la réclamation / Cause for complaint / Grund der Beanstandung /  
Omschrijving van de reden van de klacht / Detalle el motivo de su reclamación / Descizione del  
motivo del reclamo :

Manquant / Missing / Fehlende Teile / Tekort / Faltante / Mancante.

Cassé / Broken / Gebrochen / Gebroken / Rotura / Rotto.

Commentaires / Comments / Bemerkung / Opmerkingen  
/ Comentarios / Commenti.

Ref.: \_\_\_\_\_

Couleurs/Colors: \_\_\_\_\_

N° Notice / IS Number :

AAP2560A

N°:  N°:  N°:  N°:  N°:  N°:  N°:

Qté: ..... Qté: ..... Qté: ..... Qté: ..... Qté: ..... Qté: ..... Qté: .....

