

FR -ATTENTION!  
 GB -WARNING!  
 DE -ACHTUNG!  
 NL -WAARSCHUWING!  
 ES -ADVERTENCIA!  
 PT -ATENÇÃO!  
 IT -AVVERTENZA!  
 DK -ADVARSEL!  
 SE -VARNING!  
 FI -VAROITUS!  
 NO -ADVARSEL!  
 HU -FIGYELMEZTETÉS!  
 CZ -UPOZORNĚNÍ!  
 SK -UPOZORNENIE!

PL -OSTRZEŻENIE!  
 BG -ВНИМАНИЕ!  
 RO -AVERTISMENT!  
 GR -ΠΡΟΕΙΔΟΠΟΙΗΣΗ!  
 SI -OPOZORILO!  
 HR -UPOZORENJE!  
 TR -UYARI!  
 RU -ВНИМАНИЕ!  
 UA -ВІВАГА!  
 EE -HOIATUS!  
 LV -UZMANĪBU!  
 LT -UŽMANIBŲ!

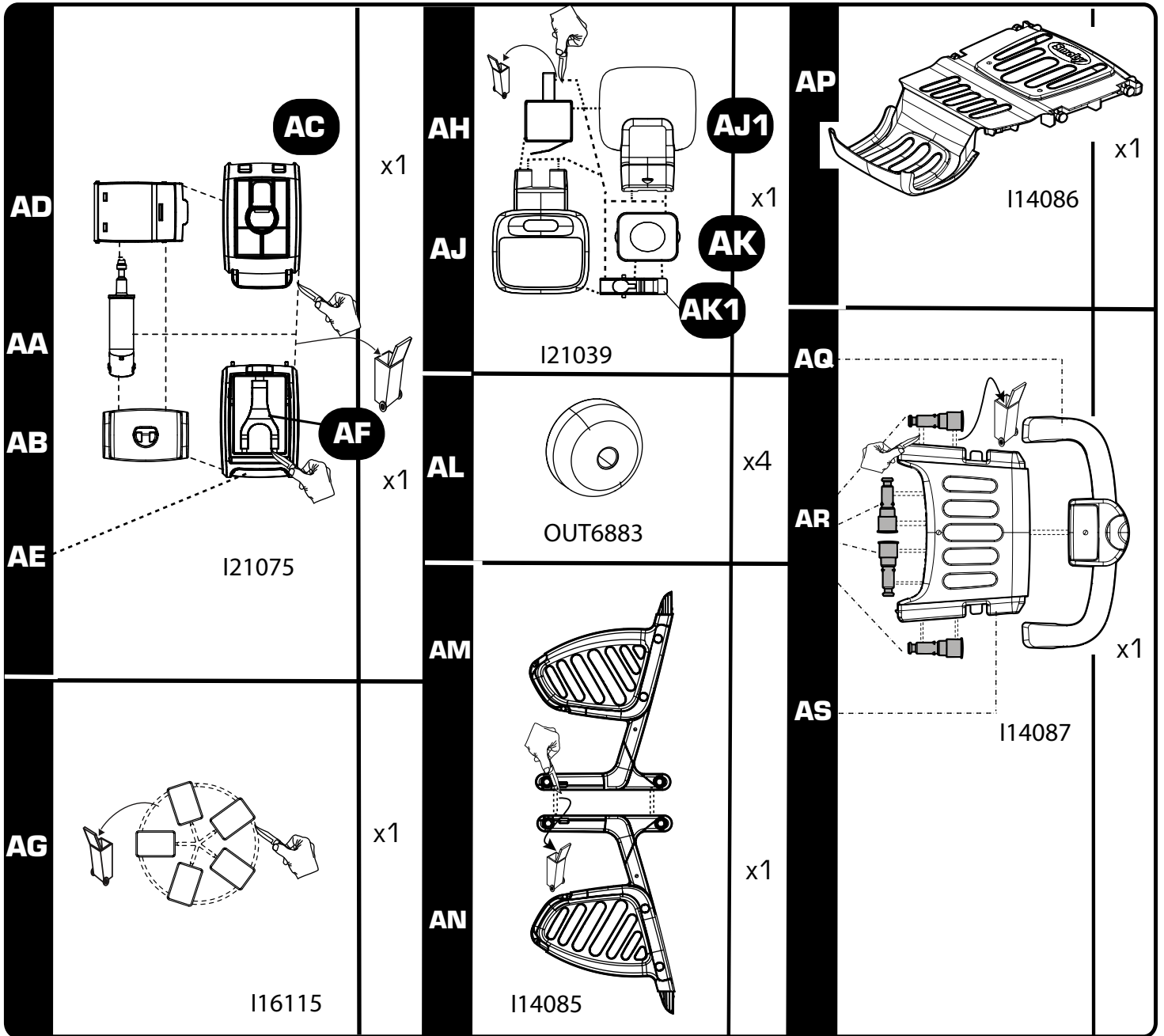
2+3  
 ans years Jahre jaar aios anos anni anj år  
 vuotta ár let tokov lata godini anj xronia سنوات  
 let godina yasından let rokiv aastaste metų gadiem

FR -Outils non fournis  
 GB -Tools not provided.  
 DE -Werkzeug nicht inbegriffen  
 NL -Gereedschap niet inbegrepen  
 ES -Herramientas no incluidas  
 PT -Ferramentas não fornecidas.  
 IT -Utensili non forniti  
 DK -Værktøj medfølger ikke.  
 SE -Verktyg ingår inte.  
 FI -Ei sisällä työkaluja  
 NO -Verktøy følger ikke med  
 HU -A szerszámok nem tartozékaí a terméknek.  
 CZ -Nářadí není součástí dodávky  
 SK -Náradie nie je súčasťou dodávky  
 PL -Narzędzia niedostarczone w zestawie.  
 BG -Инструменти не са предоставени.

RO -Scule neincluse  
 GR -Τα εργαλεία δεν περιλαμβάνονται  
 SI -Orodje ni priloženo.  
 HR -Alati se ne isporučuju  
 TR -Ürüne dahil değildir  
 RU -Инструменты не поставляются.  
 UA -Інструменти не входять у комплект  
 EE -Tööriistu ei ole kaasas.  
 LT -Įrankių komplekte nėra  
 LV -Rīki komplektā nav ietverti.

•AR الأدوات غير مرفقة مع المنتج.

<p><b>A</b></p> <p>118038</p>	x1	<p><b>F</b></p> <p>118037</p>	x1	<p><b>N</b></p> <p>121074</p>	x1
<p><b>B</b></p> <p>118033</p>	x1	<p><b>G</b></p> <p><b>H</b></p> <p>118058</p>	x1	<p><b>P</b></p>	
<p><b>C</b></p> <p>118034</p>	x2	<p><b>J</b></p> <p>AAP2000</p>	x1	<p><b>Q</b></p> <p><b>R</b></p> <p><b>S</b></p> <p>116121</p>	x1
<p><b>D</b></p> <p>118035</p>	x2	<p><b>K</b></p> <p><b>L</b></p> <p>out1875</p>	x1	<p><b>T</b></p> <p><b>U</b></p> <p>ABA1543</p>	x1
<p><b>E</b></p> <p>118036</p>	x1	<p><b>M</b></p> <p>118036</p>	x1	<p><b>V</b></p> <p>117019</p>	x1
<p><b>E</b></p> <p>118035</p>	x2	<p><b>M</b></p> <p>118036</p>	x1	<p><b>Y</b></p> <p>AAV0087</p>	x1



Super Market

**SMOBY TOYS S.A.S.**

Service après vente / After sales service : [www.smoby.fr](http://www.smoby.fr)  
 Le Bourg Dessus - 39170 Lavans-lès-Saint-Claude / France.

**Smoby**

Assistance consommateurs à nous retourner en cas de problèmes / Consumer assistance: for any problems, return this card /  
 Verbraucher-Info: Für weitere Auskünfte, senden Sie diese Karte bitte an / Klantenservice: voor inlichtingen, deze kaart naar ons terugsturen/  
 Atención al consumidor : para cualquier información, enviar esta tarjeta. / Assistenza per il consumatore : per informazioni, rispedire la presente cartolina.

✂

NOM / NAME : \_\_\_\_\_

PRENOM / SURNAME : \_\_\_\_\_

RUE / STREET : \_\_\_\_\_

VILLE / TOWN : \_\_\_\_\_

CODE POSTAL / POSTAL CODE : \_\_\_\_\_

PAYS / COUNTRY : \_\_\_\_\_

N°TEL : \_\_\_\_\_

EMAIL : \_\_\_\_\_

**Description du motif de la réclamation / Cause for complaint / Grund der Beanstandung / Omschrijving van de reden van de klacht / Detalle el motivo de su reclamación / Descizione del motivo del reclamo:**

**Manquant / Missing / Fehlende Teile / Tekort / Faltante / Mancante.**

**Cassé / Broken / Gebrochen / Gebroken / Rotura / Rotto.**

**Commentaires / Comments / Bemerkung / Opmerkingen / Comentarios / Commenti.**

Ref.: \_\_\_\_\_

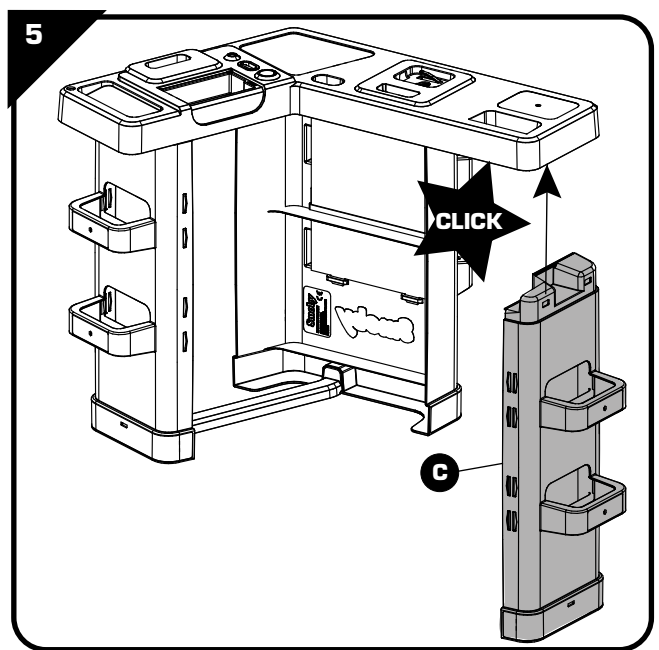
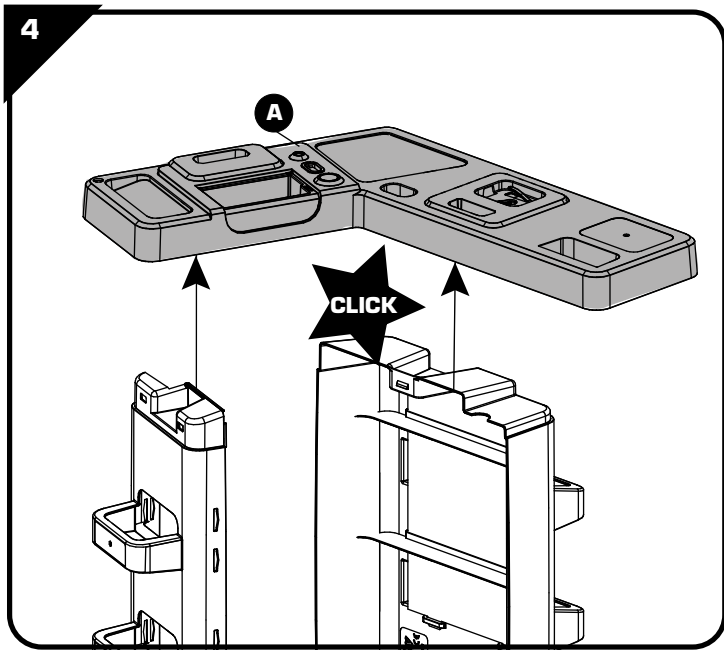
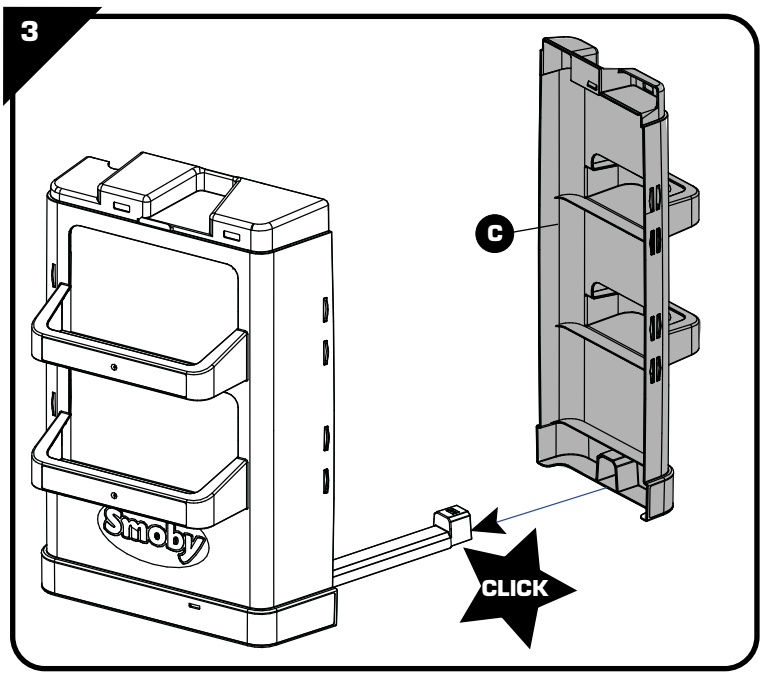
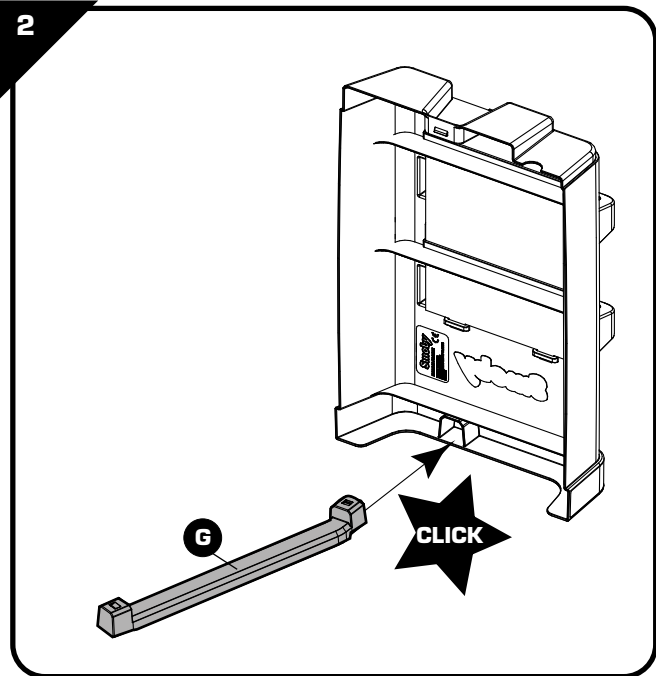
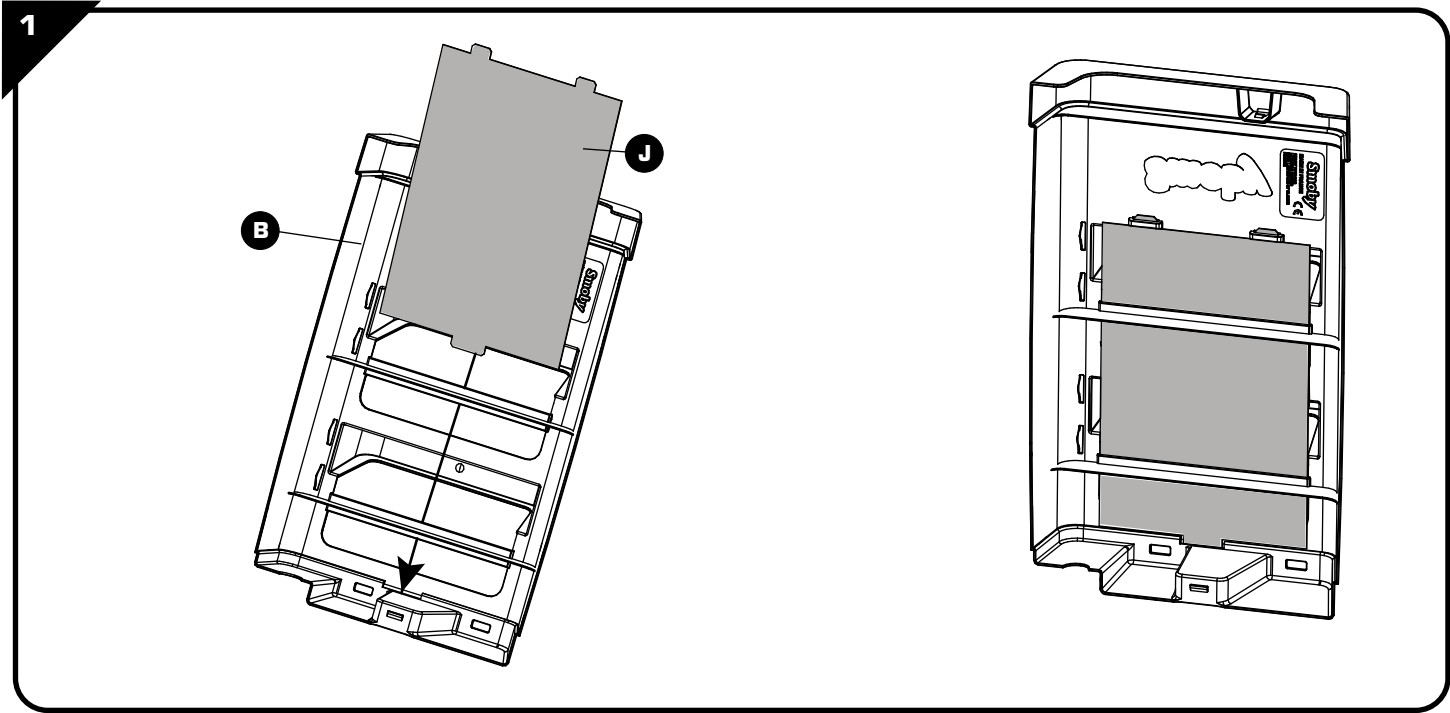
Couleurs/Colors: \_\_\_\_\_

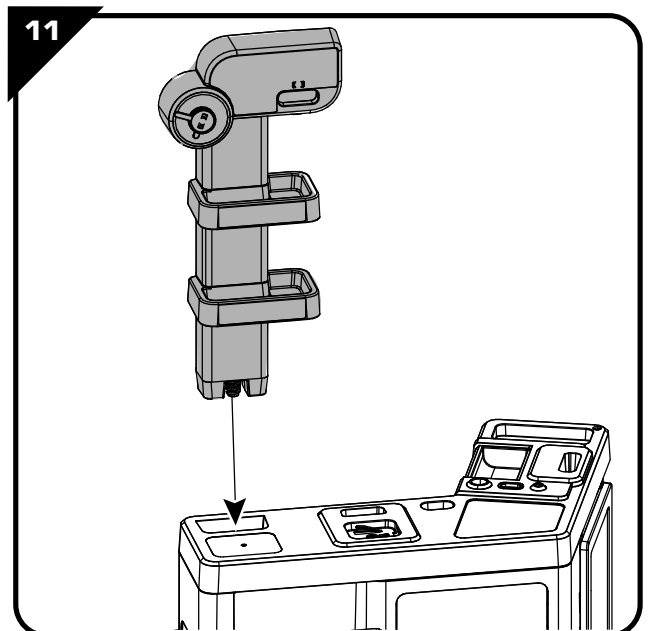
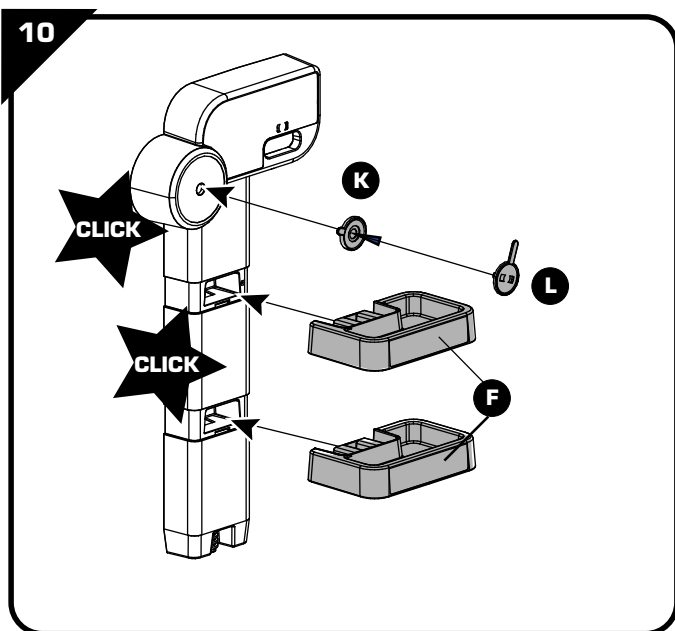
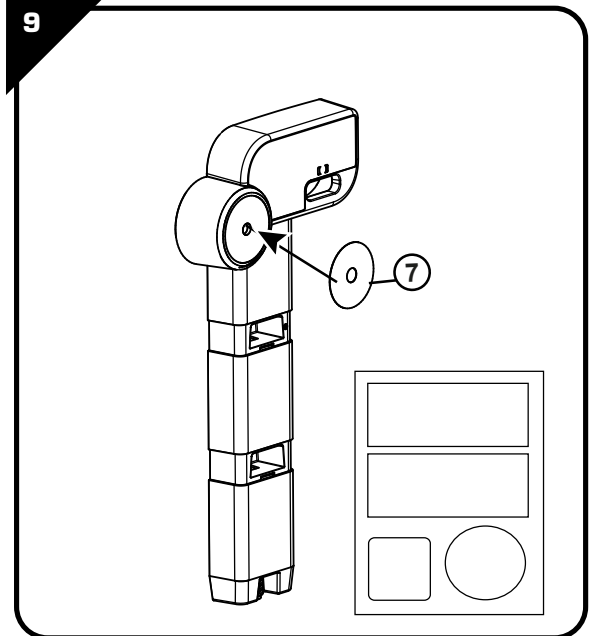
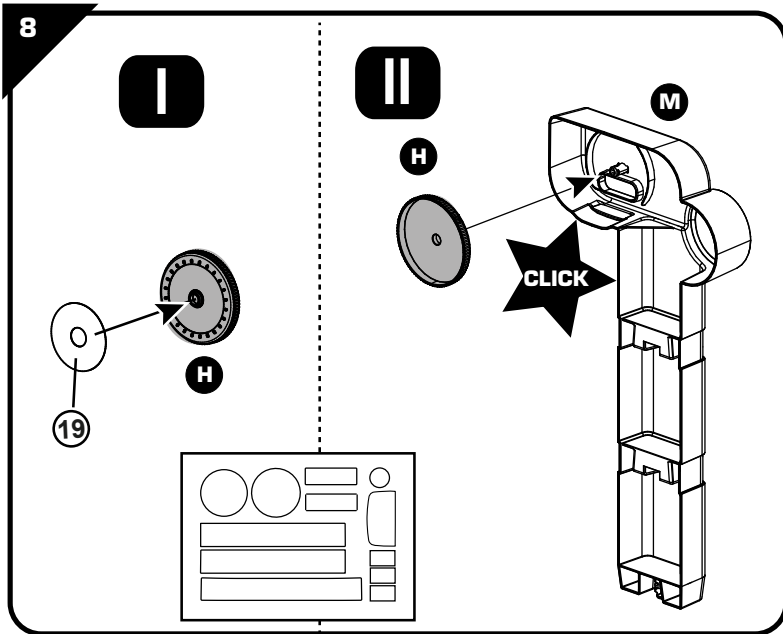
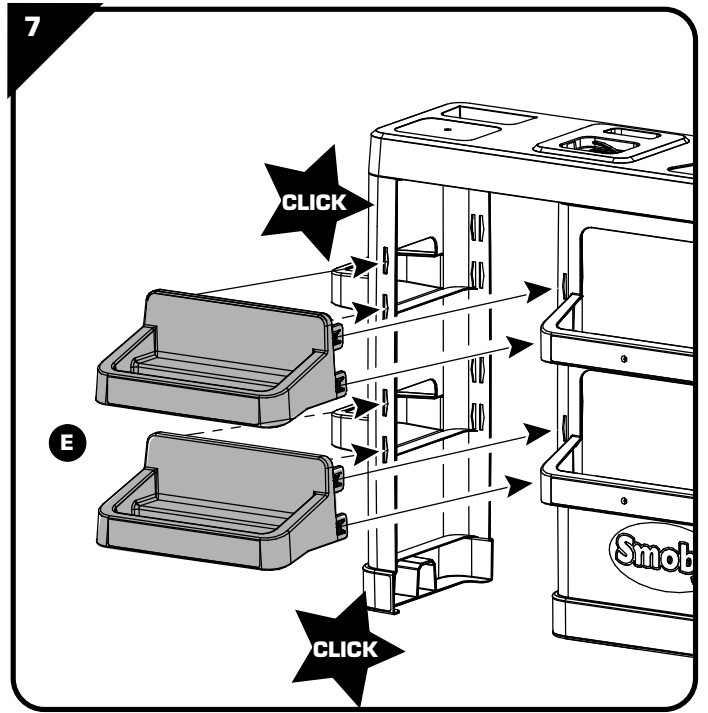
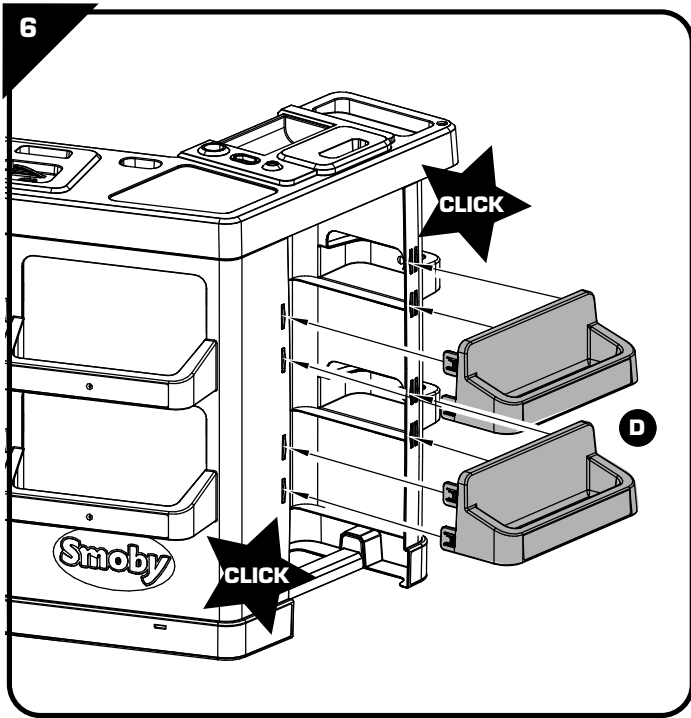
N° Notice / IS Number : **AAP2348C**

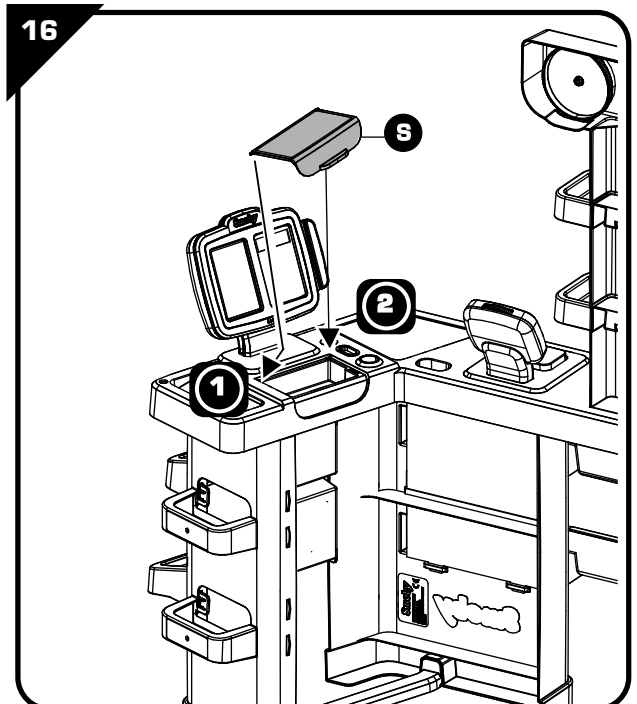
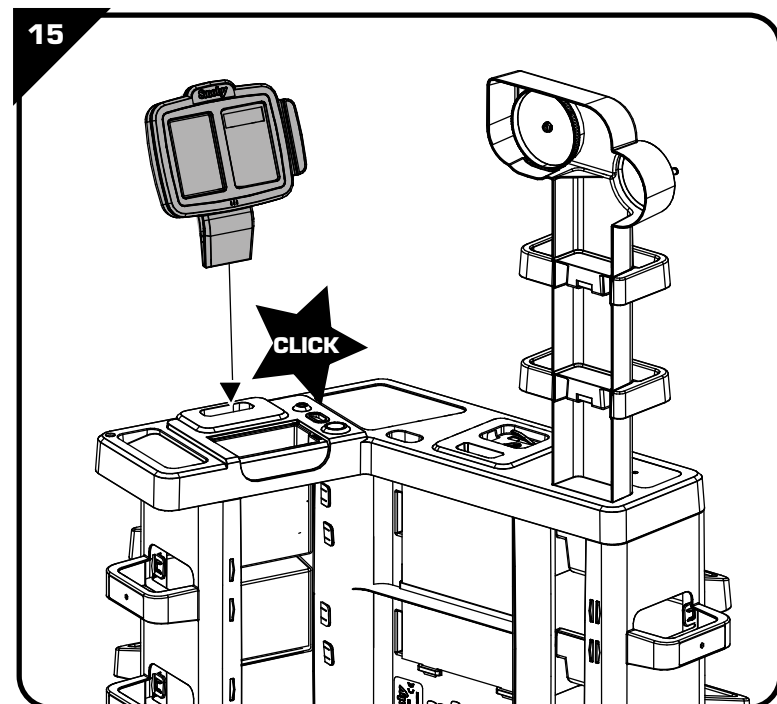
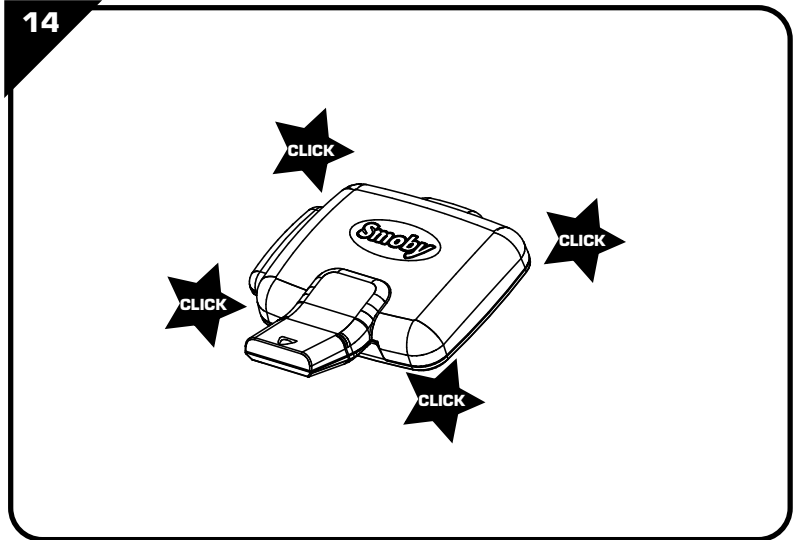
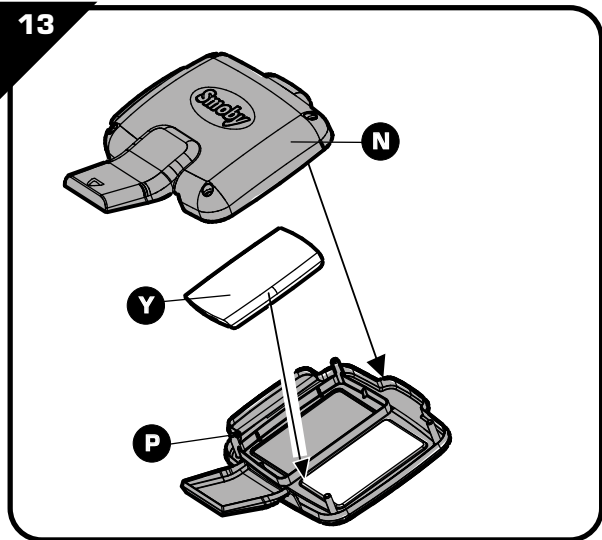
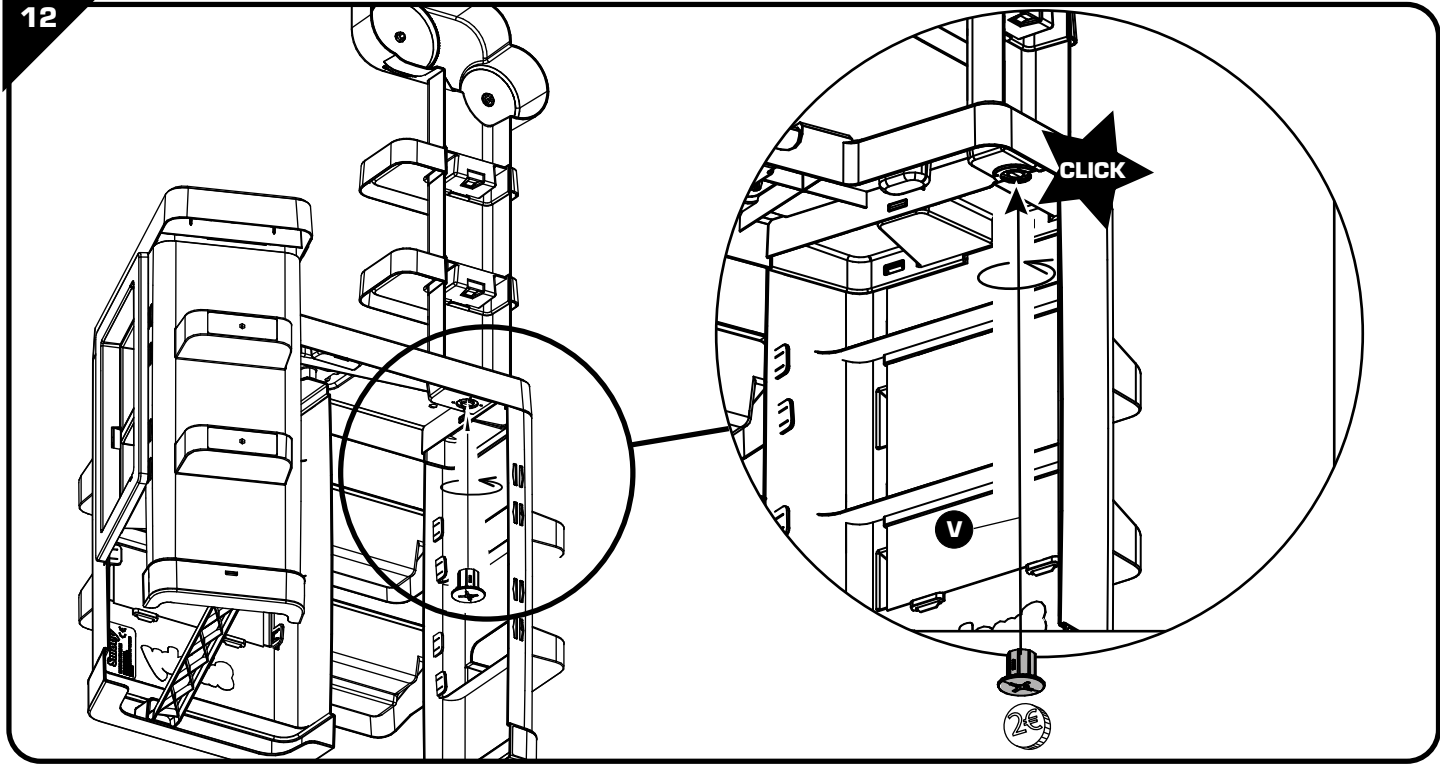
N°:  N°:  N°:  N°:  N°:  N°:  N°:

Qté: ..... Qté: ..... Qté: ..... Qté: ..... Qté: ..... Qté: ..... Qté: .....

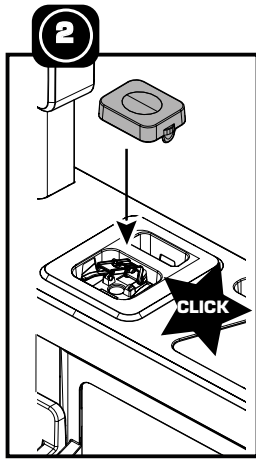
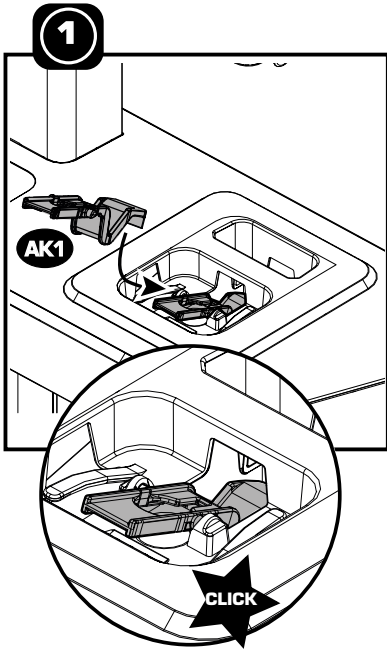
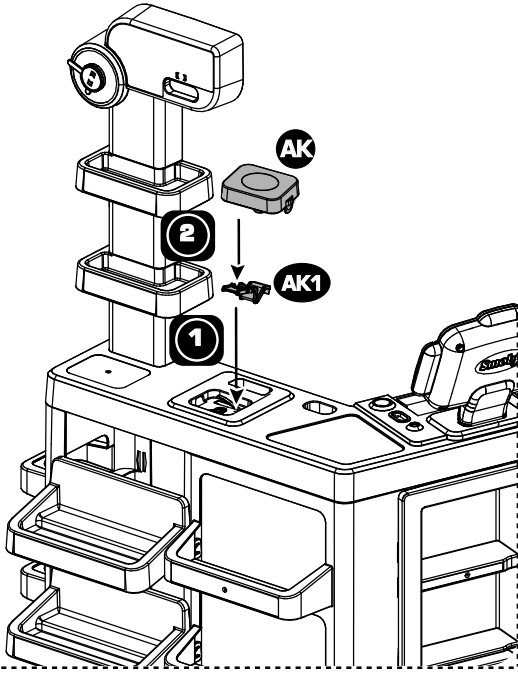




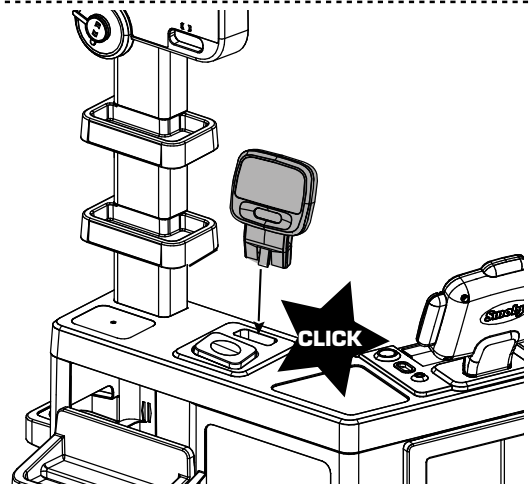
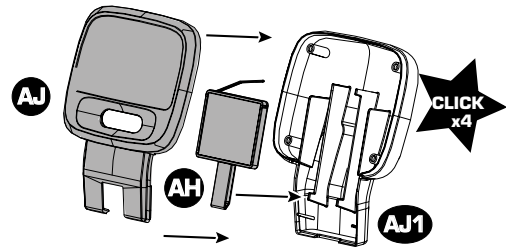
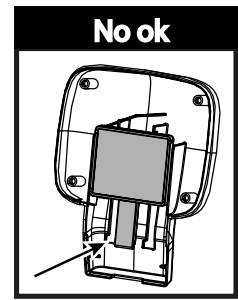
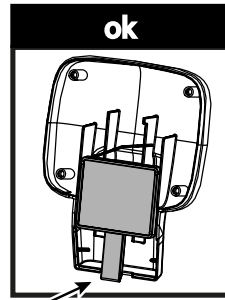
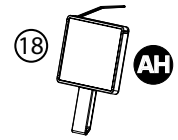
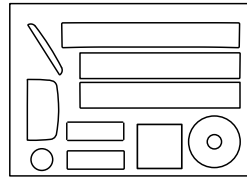




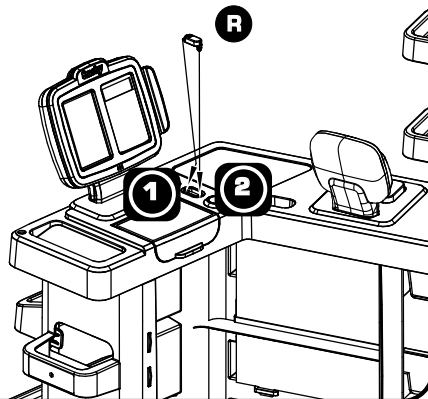
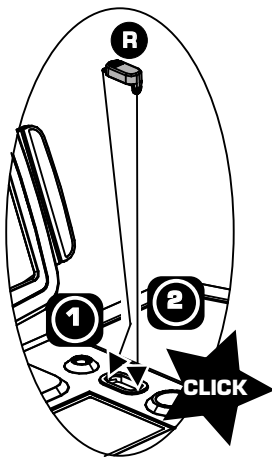
17



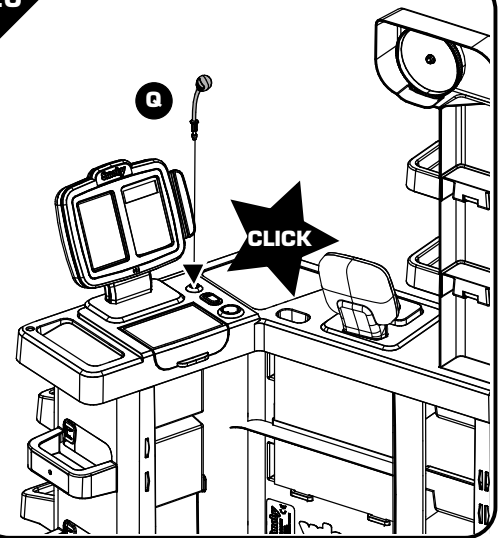
18

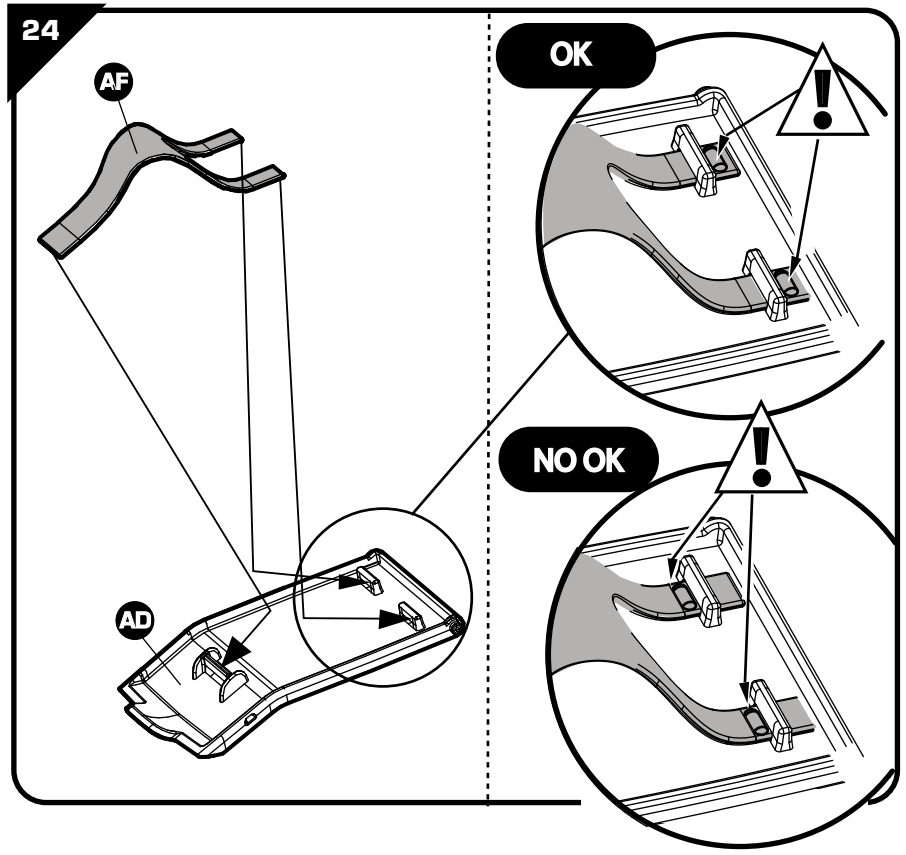
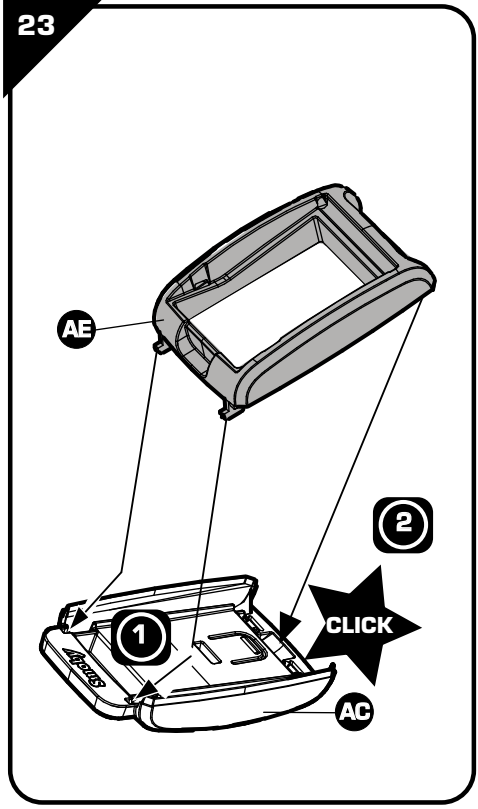
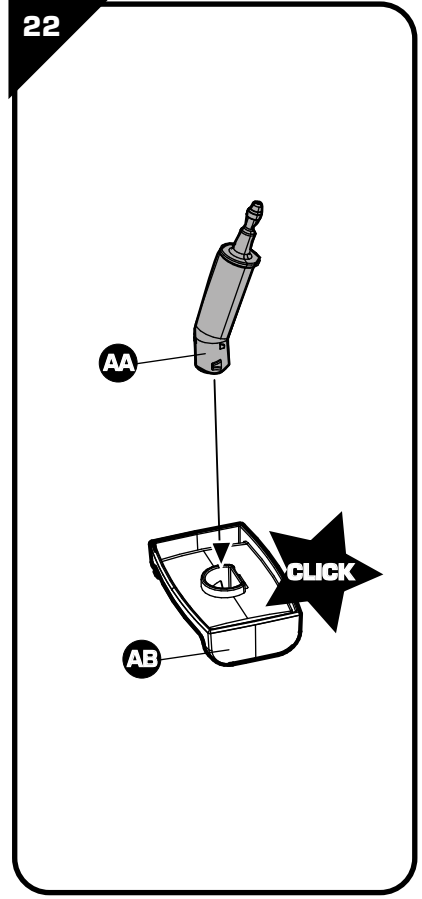
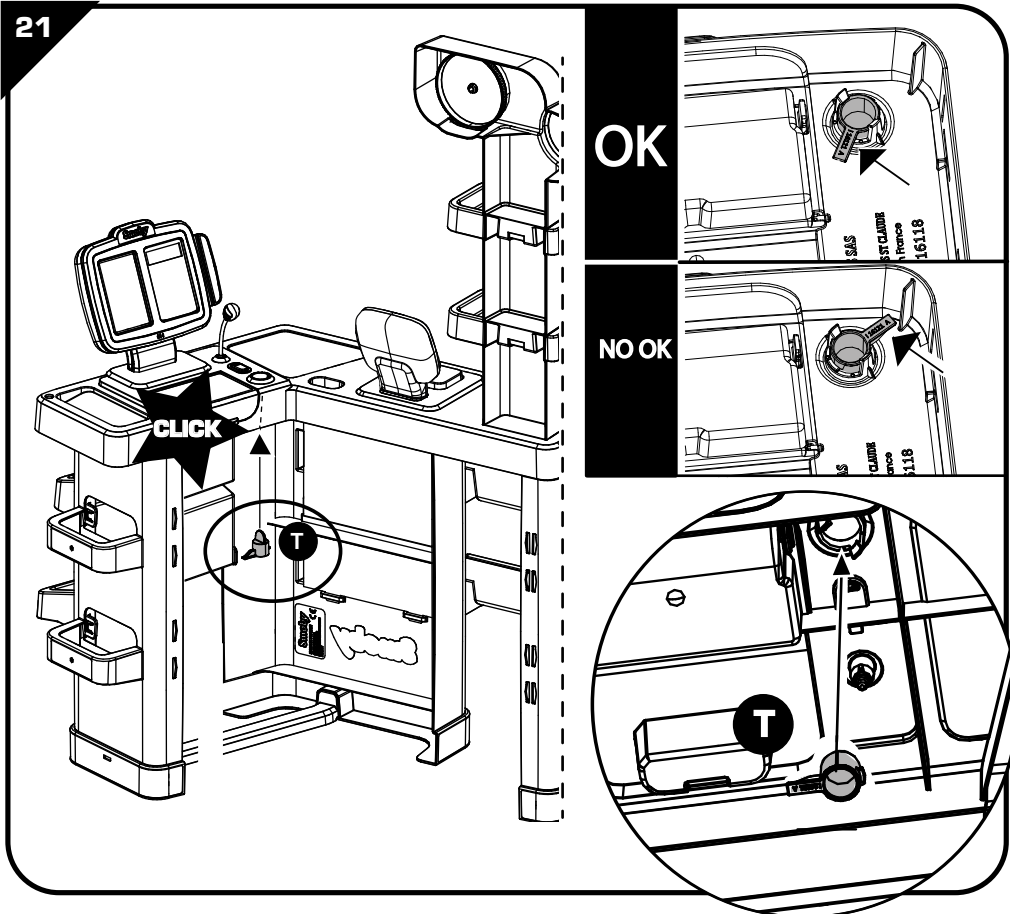


19

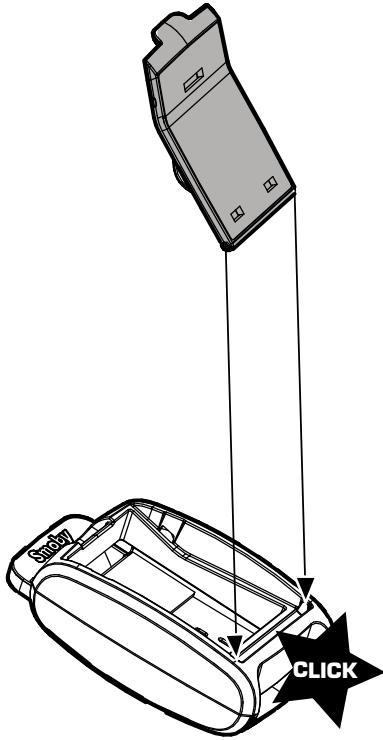


20

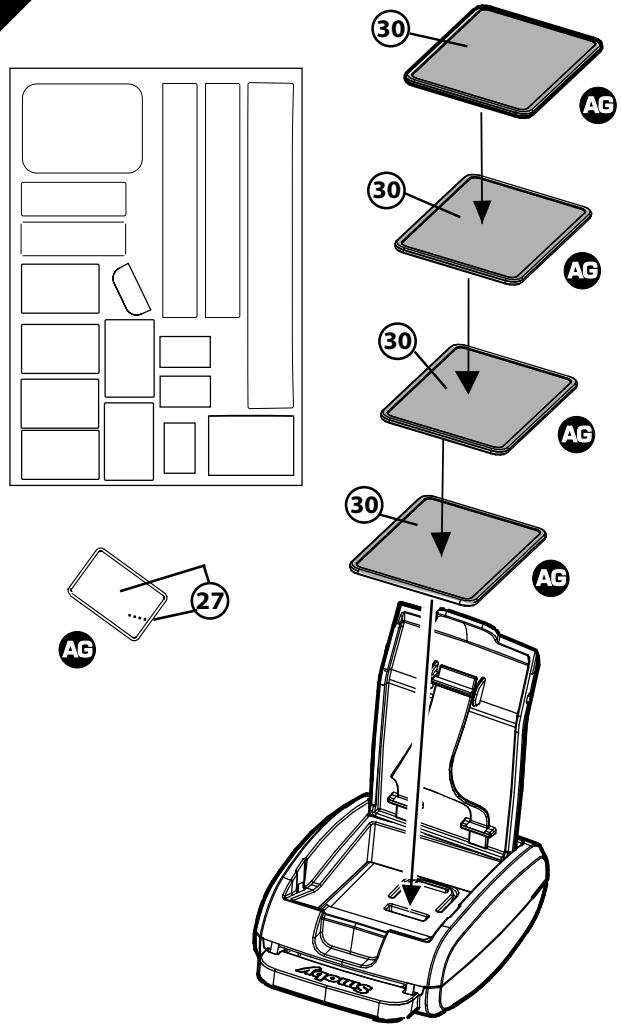




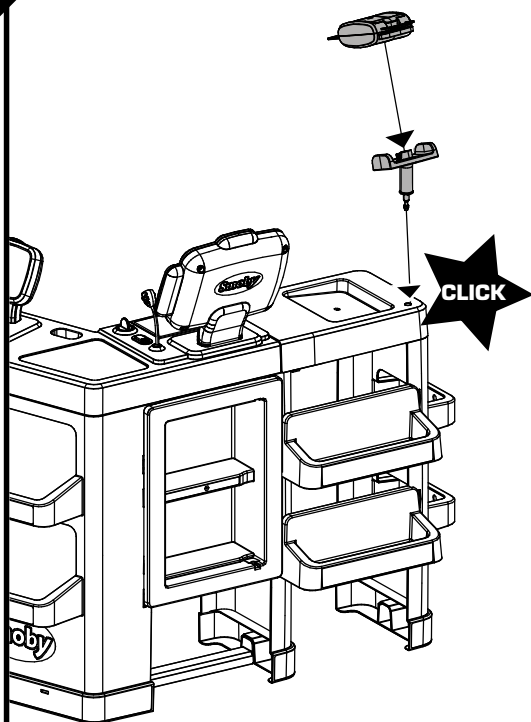
25



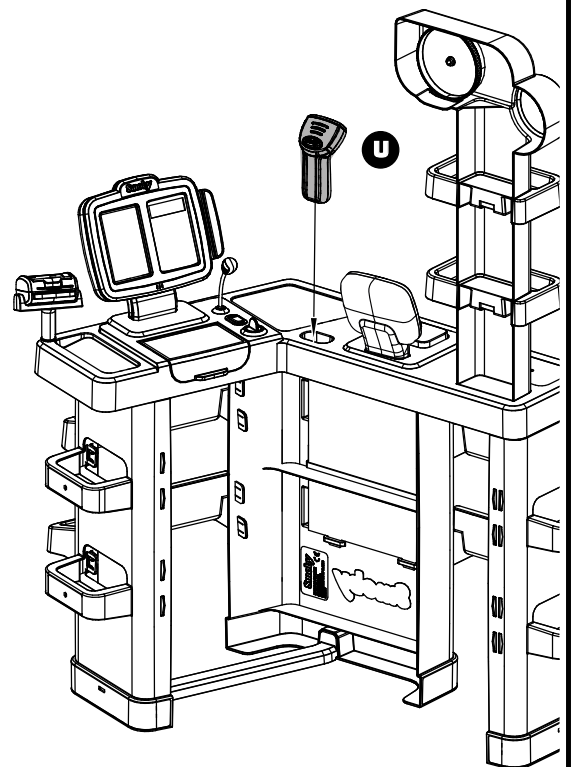
26



27

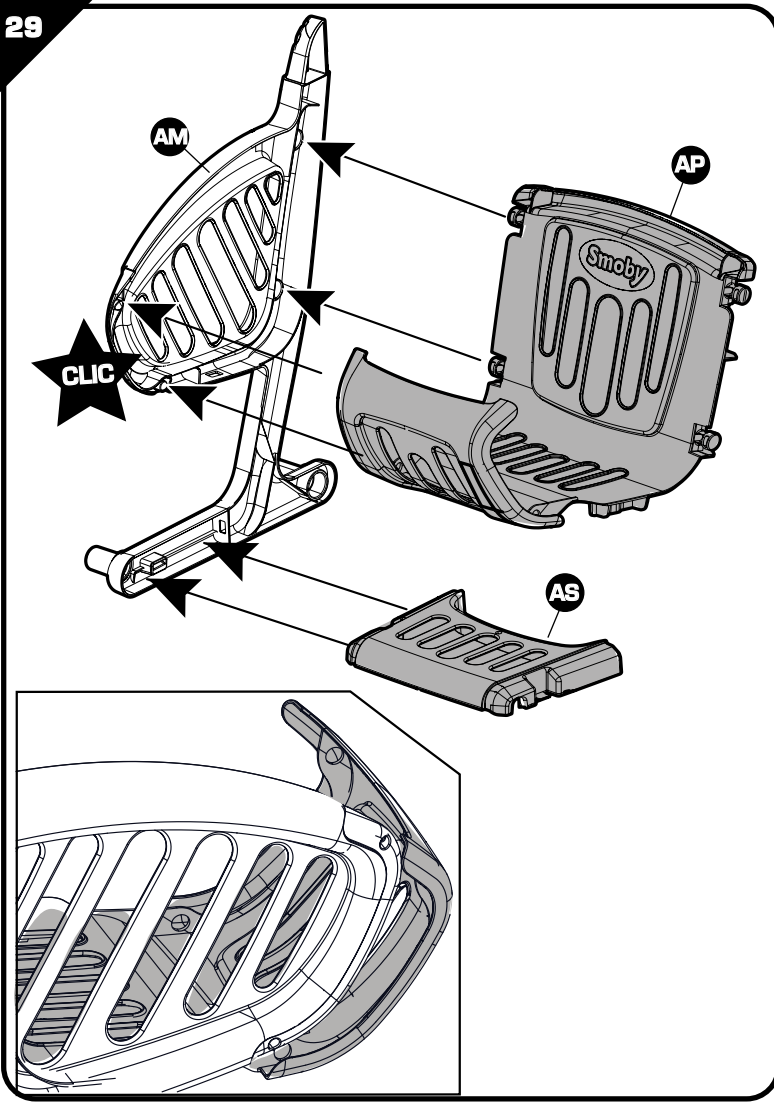


28

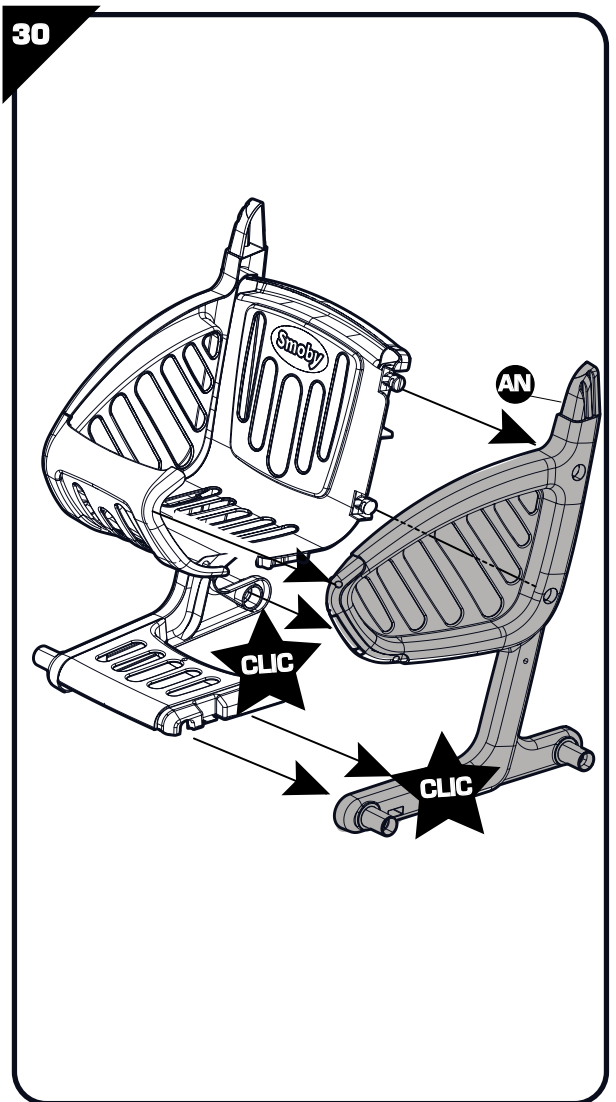




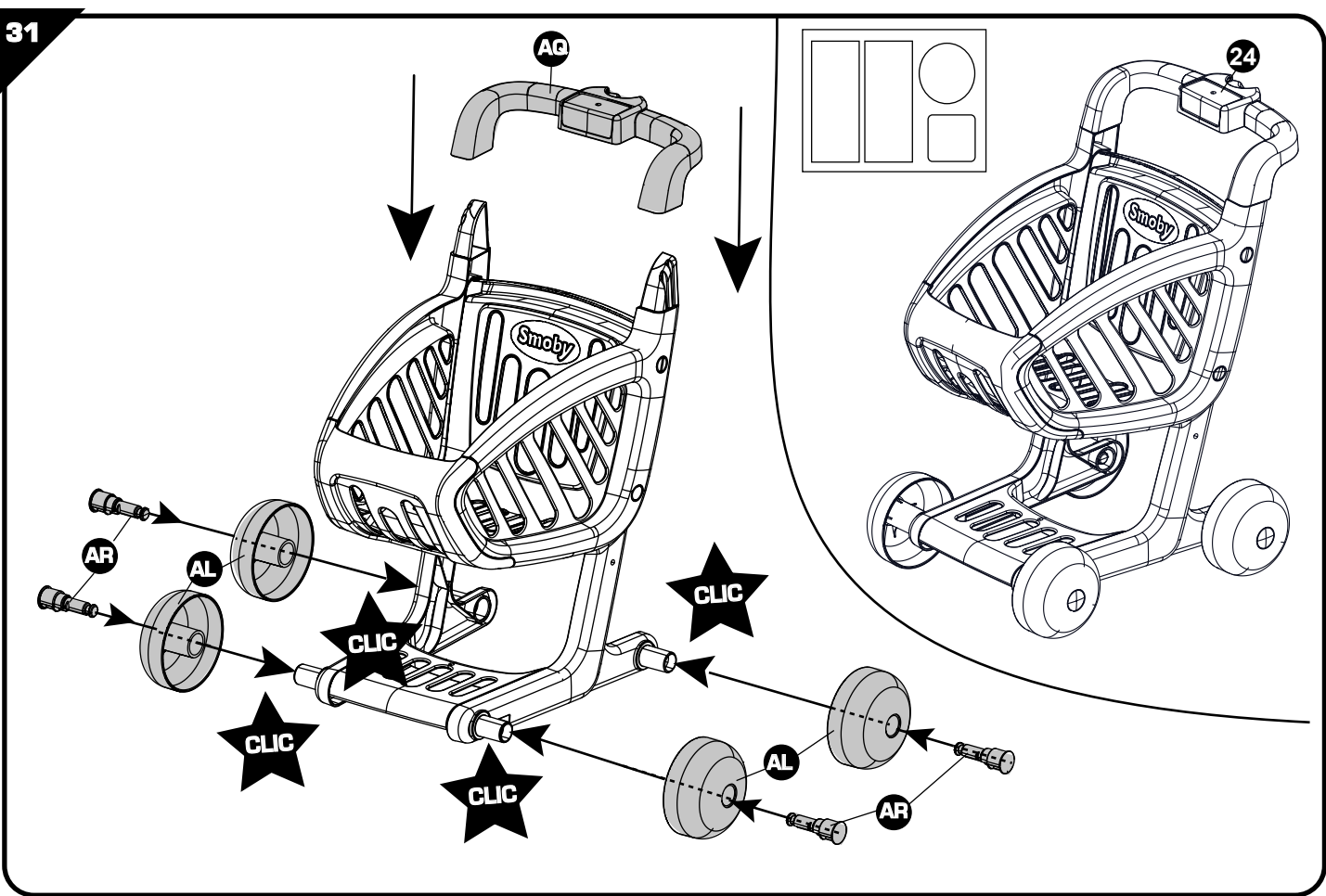
29

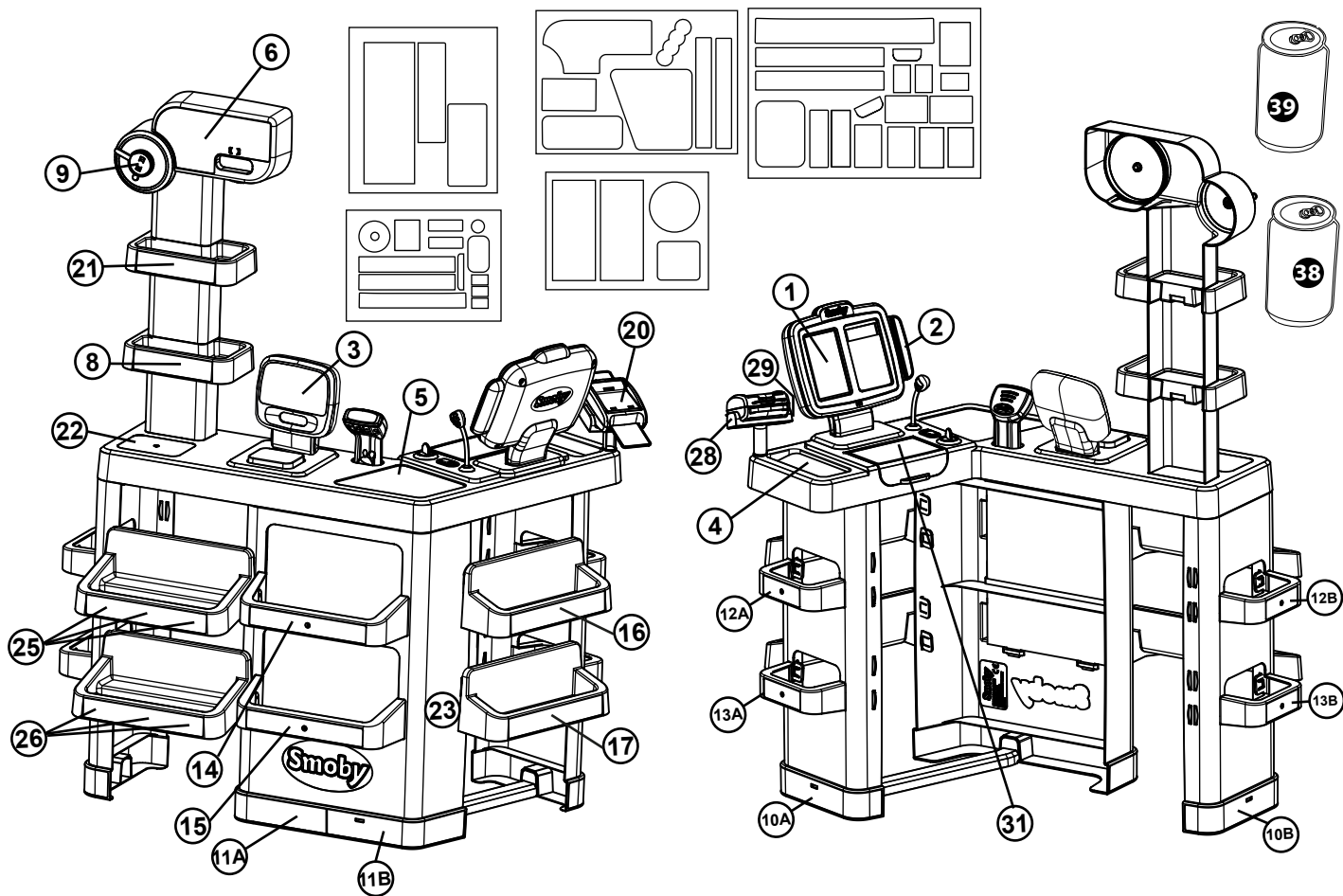


30



31









- ⚠ WARNING: CHOKING HAZARD.**  
Small parts. Not for children under 3 yrs.
- ⚠ WARNING:**  
Never allow a child to play without adult supervision.
- ⚠ WARNING:**  
Toy must be assembled by an adult, as it contains hazardous points or edges. A sharp tool shall be used.
- ⚠ WARNING:**  
Batteries should be changed by an adult.  
Do not mix alkaline, standard (carbon-zinc), or rechargeable (nickel-cadmium) batteries.  
Do not mix old and new batteries.
- ⚠ WARNING:**  
This product contains a Button or Coin Cell Battery.  
A swallowed Button or Coin Cell Battery can cause internal chemical burns in as little as two hours and lead to death. Dispose of used batteries immediately.  
Keep new and used batteries away from children.  
If you think batteries might have been swallowed or placed inside any part of the body, seek immediate medical attention.