

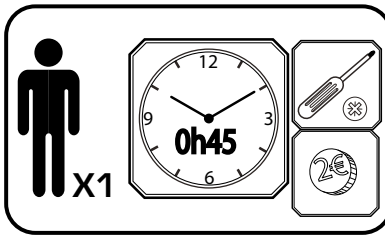
FR -ATTENTION!
GB -WARNING!
DE -ACHTUNG!
NL -WAARSCHUWING!
ES -ADVERTENCIA!
PT -ATENÇÃO!
IT -AVVERTENZA!
DK -ADVARSEL!
SE -VARNING!
FI -VAROITUS!
NO -ADVARSEL!
HU -FIGYELMEZTETÉS!
CZ -UPOZORNĚNÍ!
SK -UPOZORNENIE!

PL -OSTRZEŻENIE!
BG -ВНИМАНИЕ!
RO -AVERTISMENT!
GR -ΠΡΟΕΙΔΟΠΟΙΗΣΗ!
SI -OPOZORILO!
HR -UPOZORENJE!
TR -UYARI!
RU -ВНИМАНИЕ!
UA -УВАГА!
EE -Hoiatus!
LT -DĖMESIO!
LV -UZMANĪBĪ!
AR -تنبيه!

***+3**

ans
years
Jahre
jaar
años
anos
anni
år

vuotta
är
év
let
rokov
lata
години
ani
година
astastele
metų
gadziem
سنوات

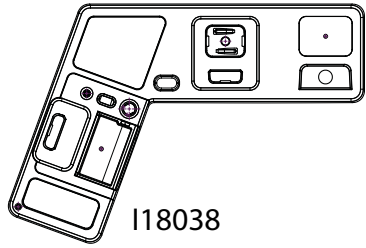
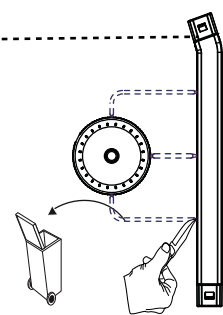
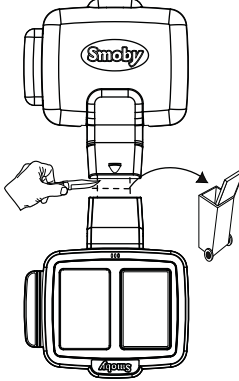
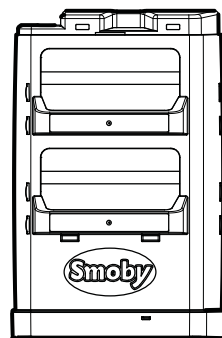

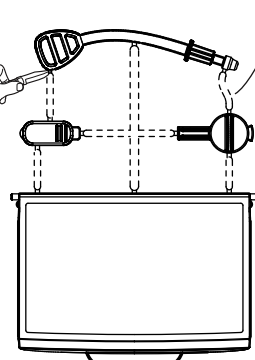
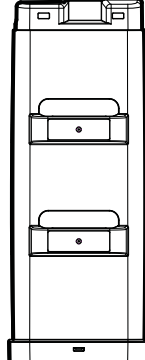
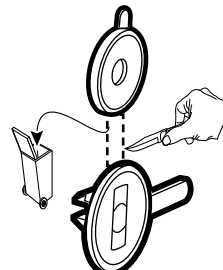
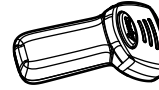
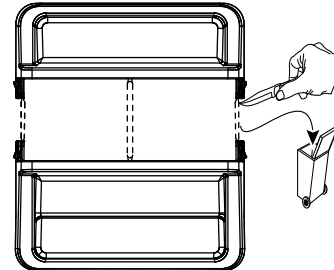
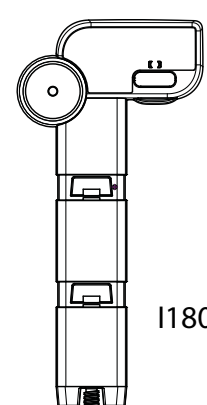

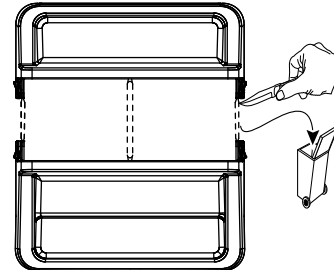
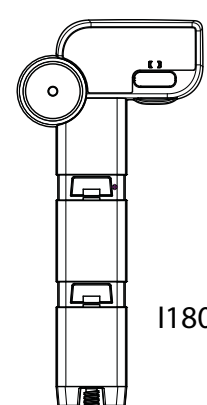



Smoby

FR -Outils non fournis
GB -Tools not provided.
DE -Werkzeug nicht inbegriffen
NL -Gereedschap niet inbegrepen
ES -Herramientas no incluidas
PT -Ferramentas não fornecidas.
IT -Utensili non forniti
DK -Værktøj medfølger ikke.
SE -Verktøy ingår inte.
FI -Ei sisällytä työkaluja
NO -Verktøy følger ikke med
HU -A szerszámok nem tartozékaik a terméknek.
CZ -Nářadí není součástí dodávky
SK -Náradie nie je súčasťou dodávky
PL -Narzędzia niedostarczone w zestawie.
BG -Инструменти не са предоставени.
RO -Scale nu include

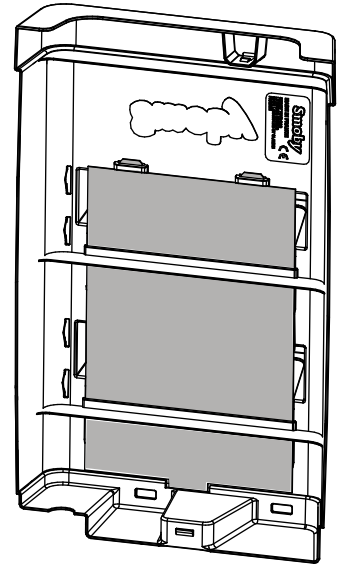
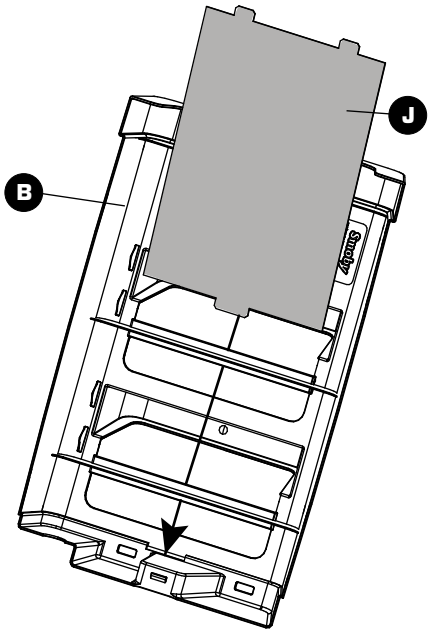
GR -Τα εργαλεία δεν περιλαμβάνονται
SI -Orodje ni priloženo.
TR -Aletler seti dahil değildir
RU -Инструменты не поставляются.
UA -Інструменти не входять у комплект
EE -Tööriistu ei ole kaasas.
LT -Įrankių komplekte nėra
LV -Rīki komplektā nav ietverti.

AR -الأدوات غير مُرفقة مع المنتج.

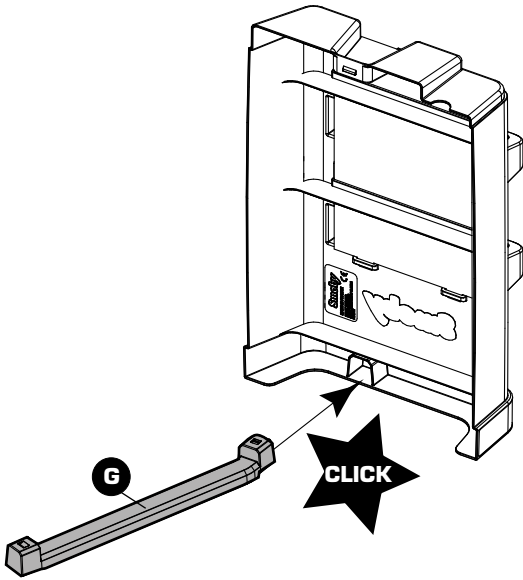
| | | | | | |
|---|-----------|--|-----------|--|-----------|
| <p>A</p>  <p>I18038</p> | <p>x1</p> | <p>G</p>  <p>I18058</p> | <p>x1</p> | <p>N</p>  <p>I21074</p> | <p>x1</p> |
| <p>B</p>  <p>I18033</p> | <p>x1</p> | <p>J</p>  <p>AAP2020</p> | <p>x1</p> | <p>P</p>  <p>I16121</p> | <p>x1</p> |
| <p>C</p>  <p>I18034</p> | <p>x2</p> | <p>K</p>  <p>out1875</p> | <p>x1</p> | <p>Q</p>  <p>ABA1543</p> | <p>x1</p> |
| <p>D</p>  <p>I18035</p> | <p>x2</p> | <p>L</p>  <p>I18036</p> | <p>x1</p> | <p>R</p>  <p>I17019</p> | <p>x1</p> |
| <p>E</p>  <p>I18035</p> | <p>x2</p> | <p>M</p>  <p>I18036</p> | <p>x1</p> | <p>S</p>  <p>AAV0087</p> | <p>x1</p> |

| | | | |
|--|--|--|--|
| <p>AD</p> <p>AC x1</p> | | <p>AH</p> <p>I18042</p> <p>x1</p> | <p>AN</p> <p>I16024</p> <p>x1</p> |
| <p>AA</p> <p>AB</p> <p>AE</p> <p>AF x1</p> <p>I21075</p> | | <p>AJ</p> <p>I18041</p> <p>x1</p> | <p>AP</p> <p>I16025</p> <p>x1</p> |
| <p>AG</p> <p>I16115</p> <p>x1</p> | | <p>AL</p> <p>I11043</p> <p>x1</p> | <p>AQ</p> <p>I13048</p> <p>x2</p> |
| | | <p>AM</p> <p>I15056</p> <p>x2</p> | |

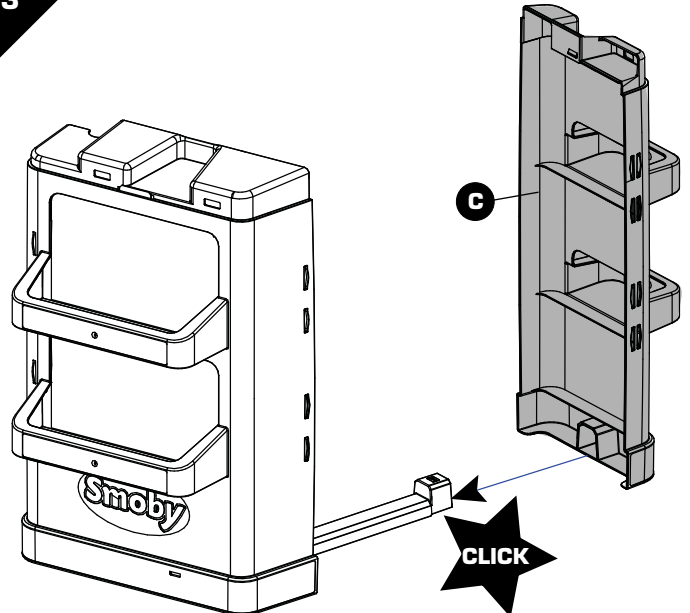
1



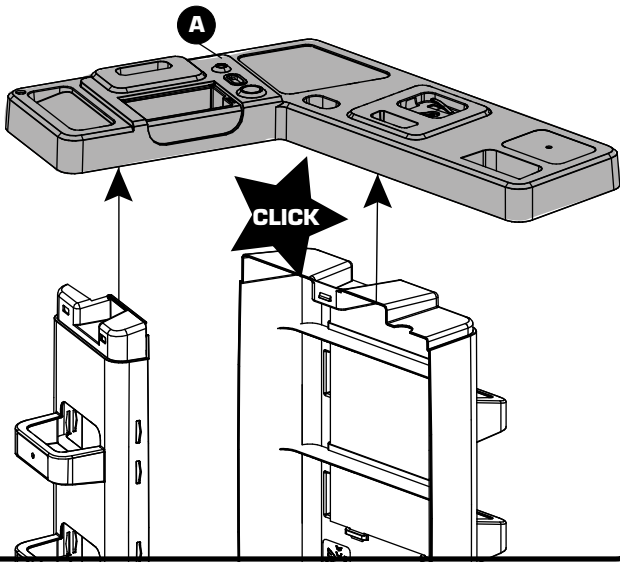
2



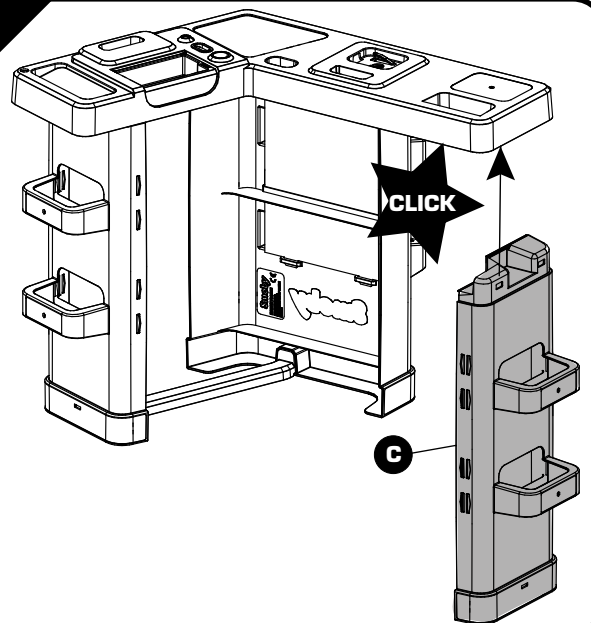
3

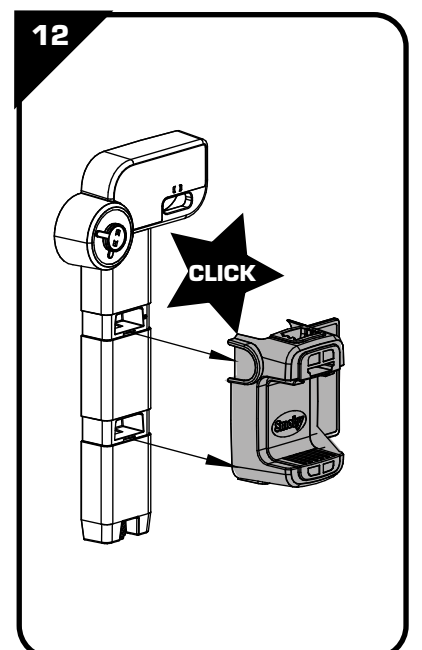
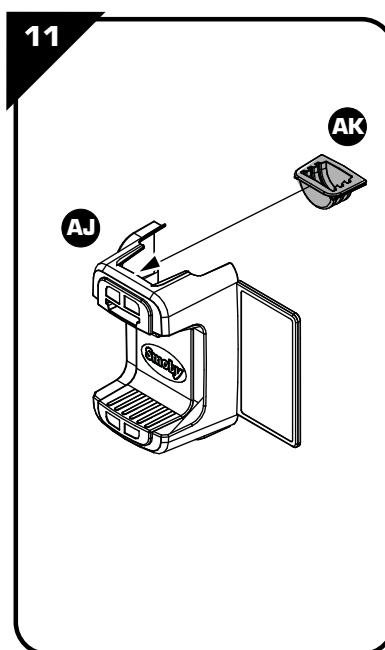
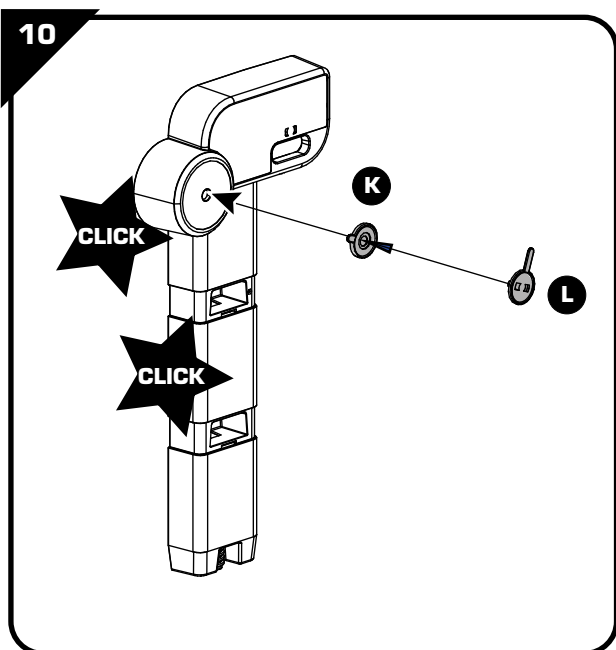
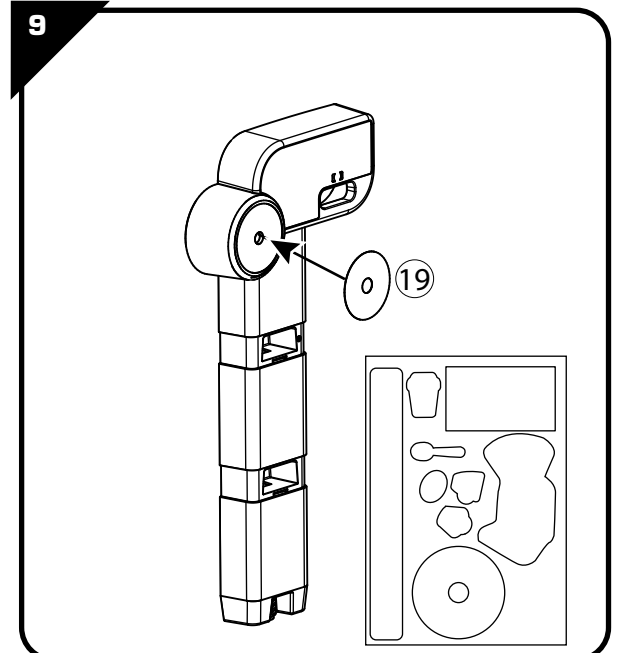
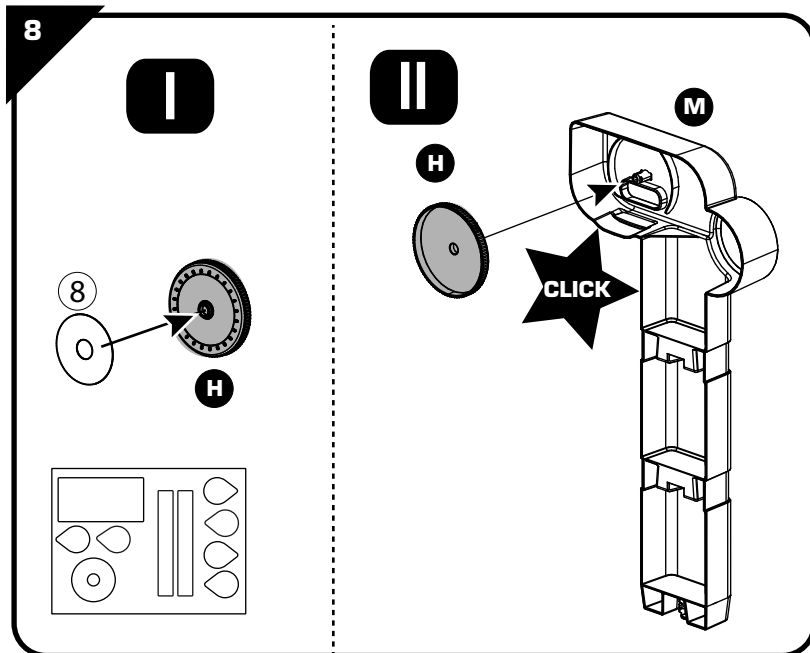
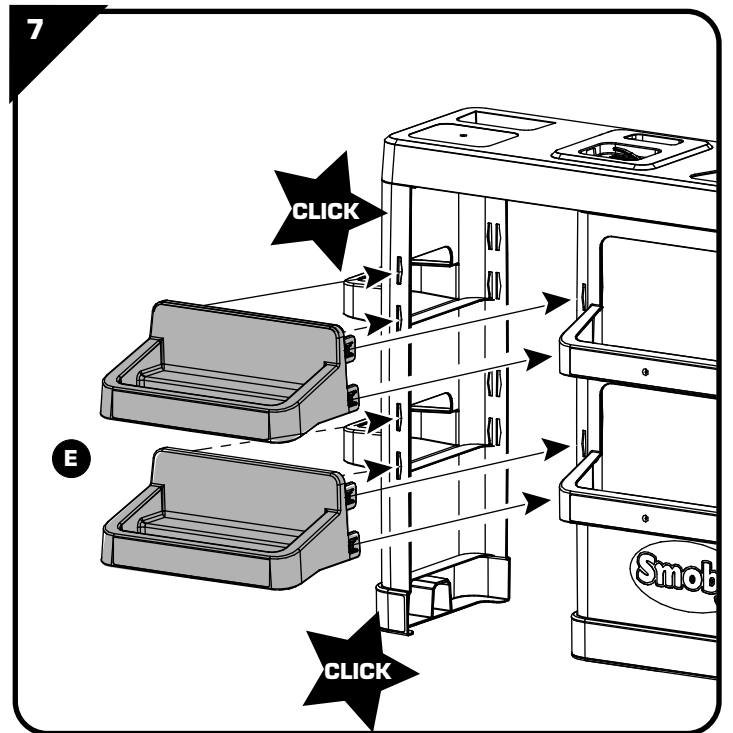
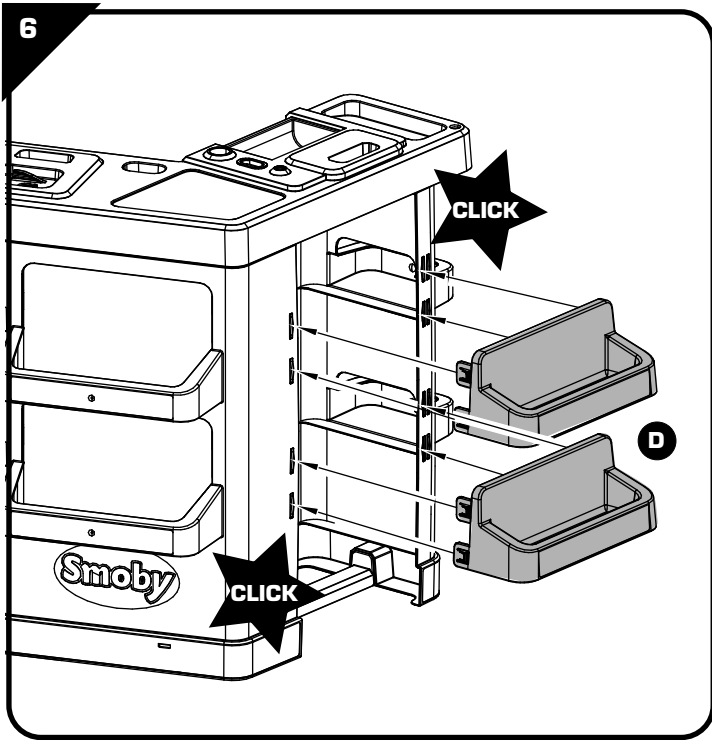


4

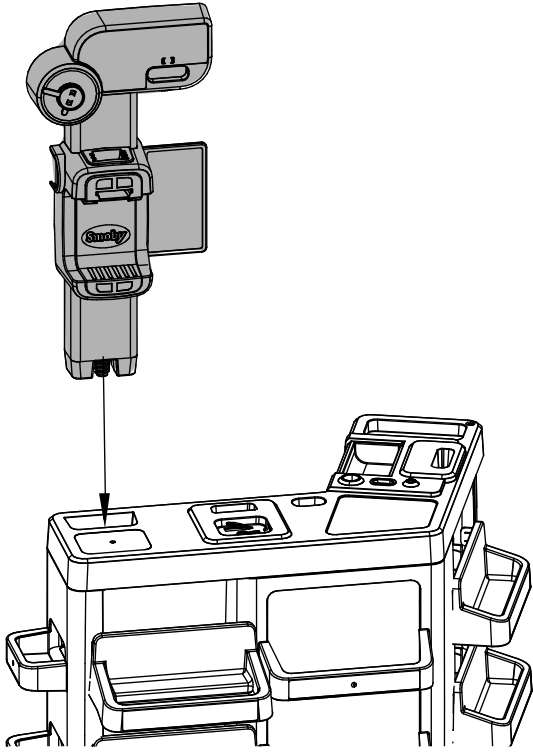


5

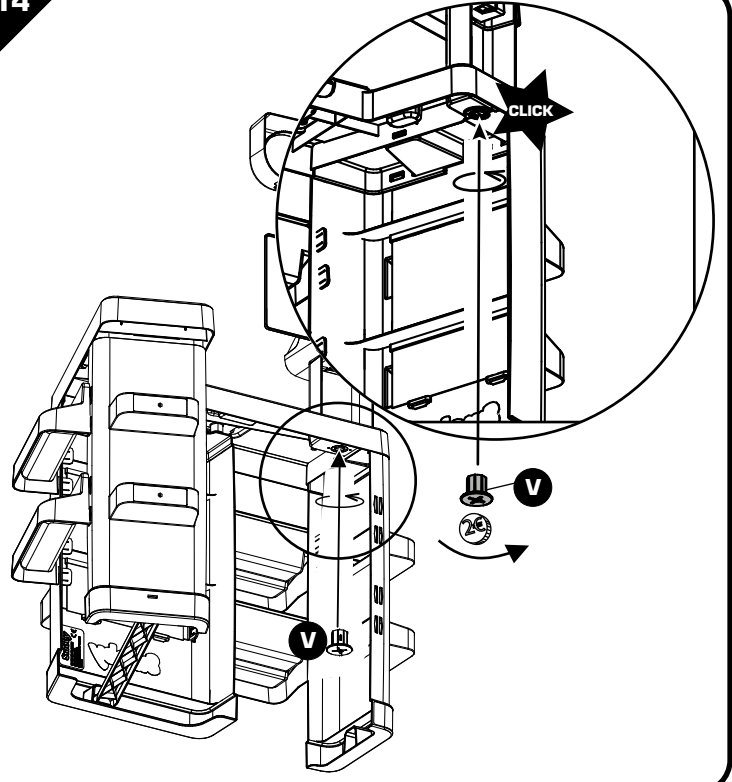




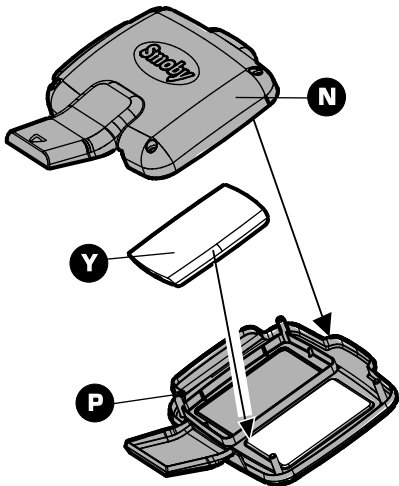
13



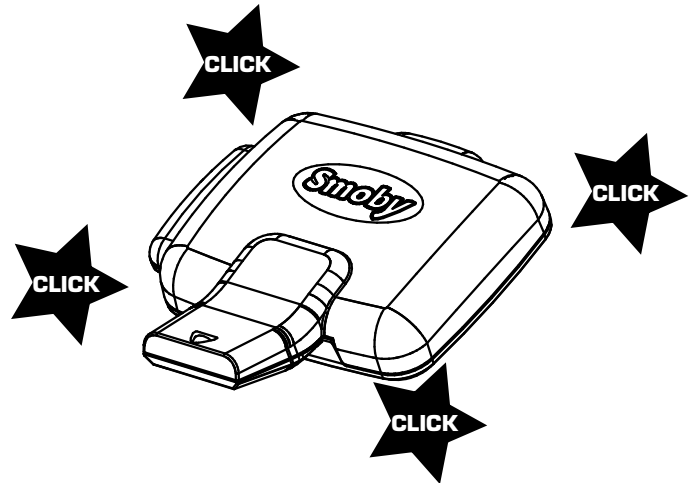
14



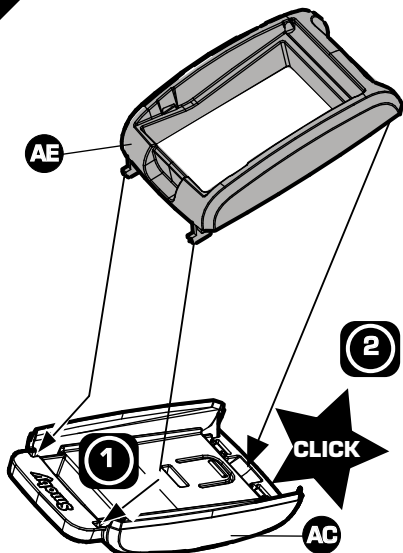
15



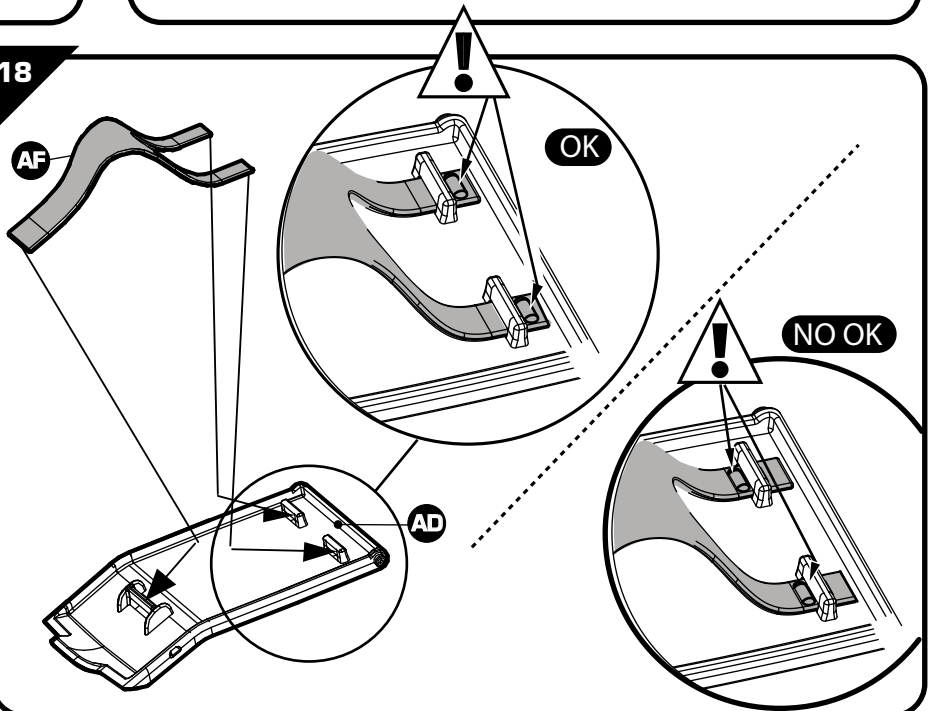
16



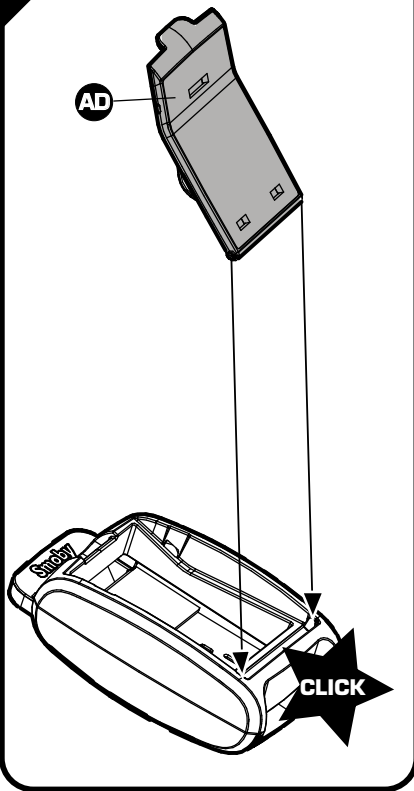
17



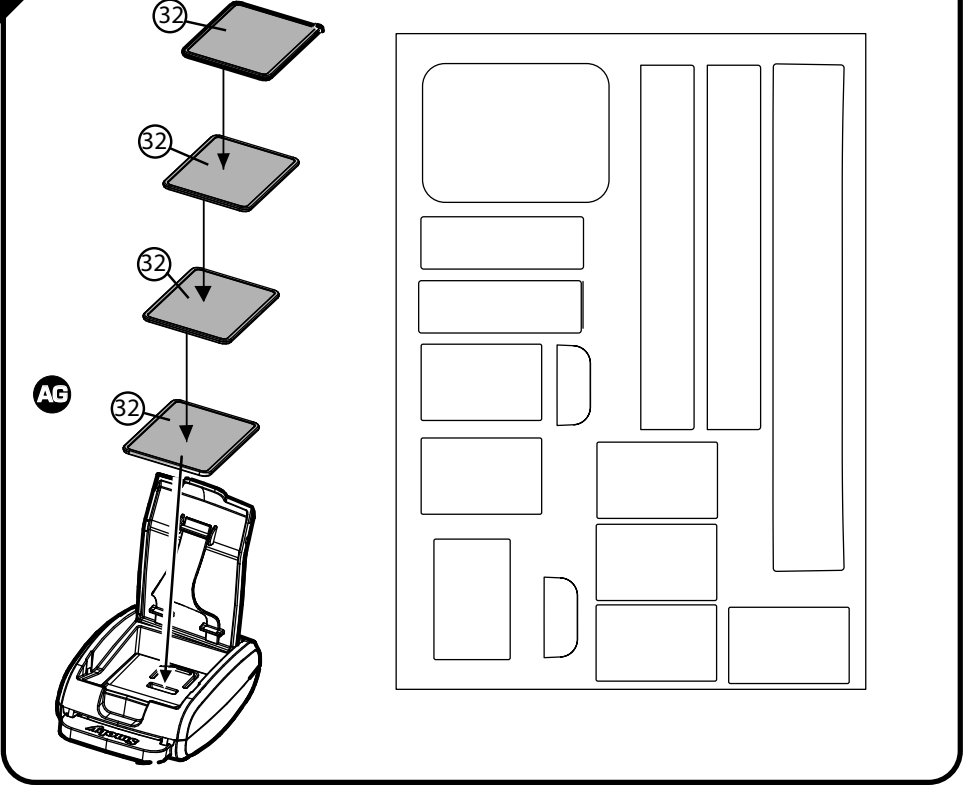
18



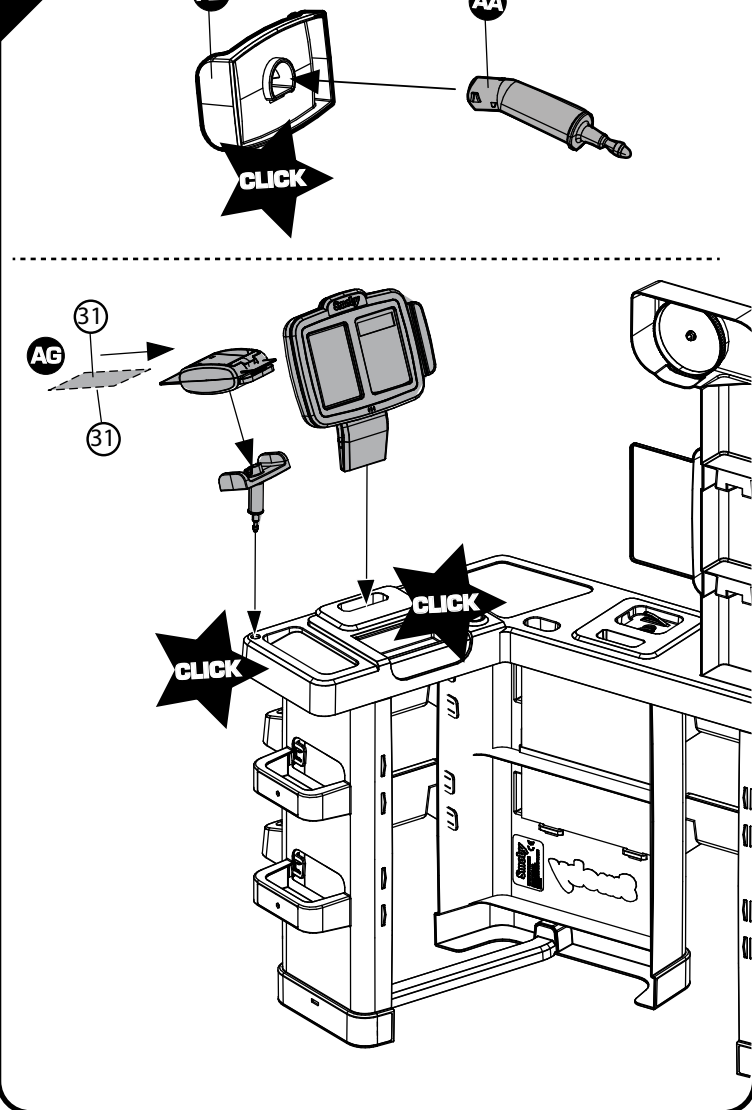
19



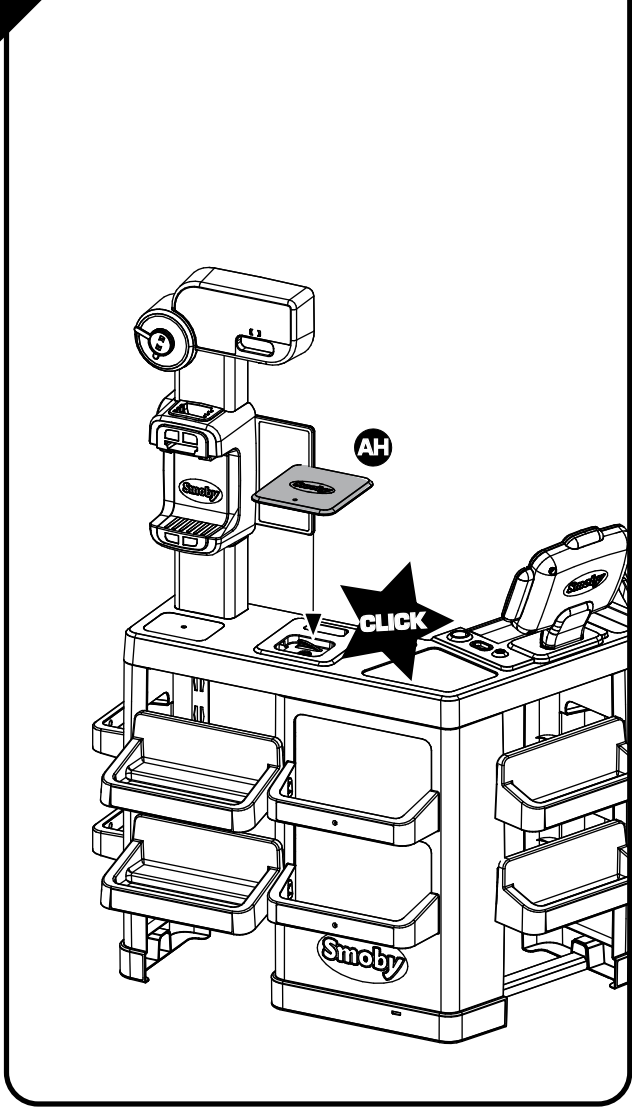
20

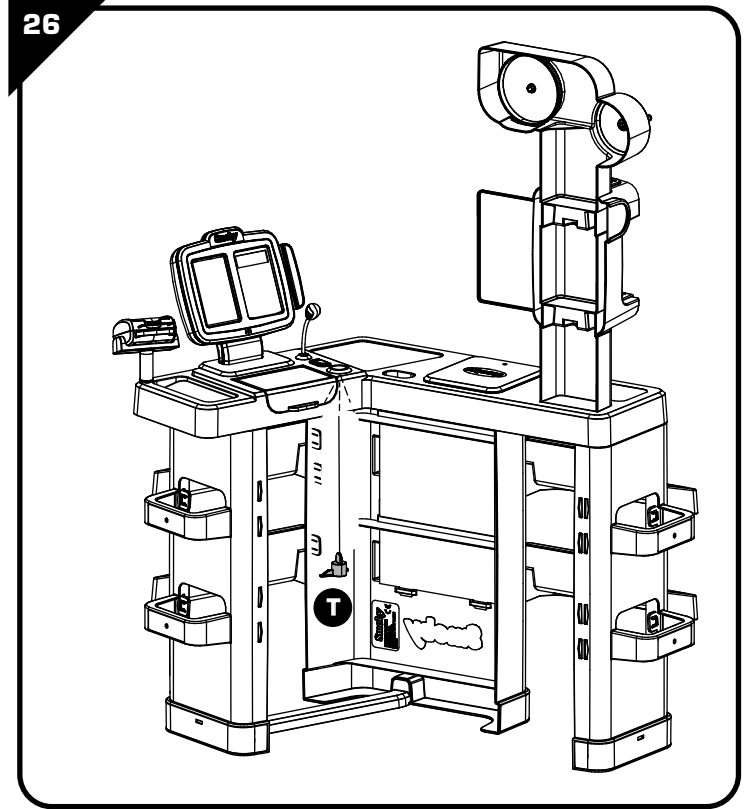
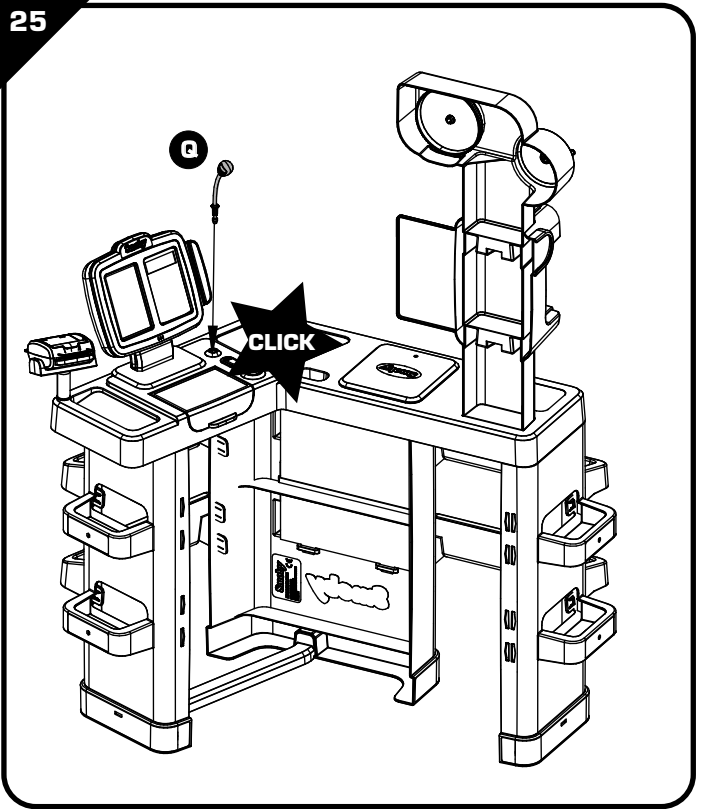
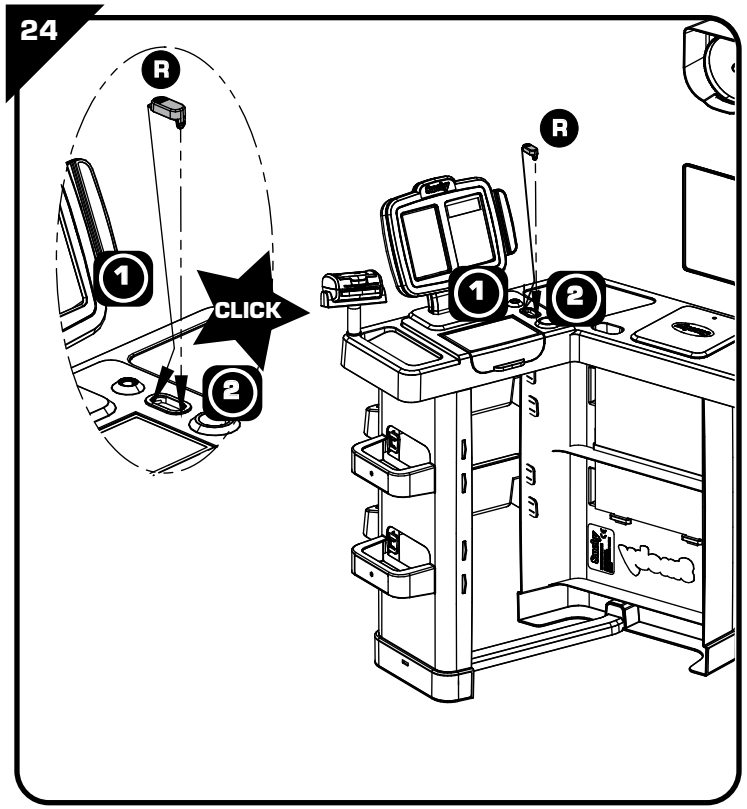
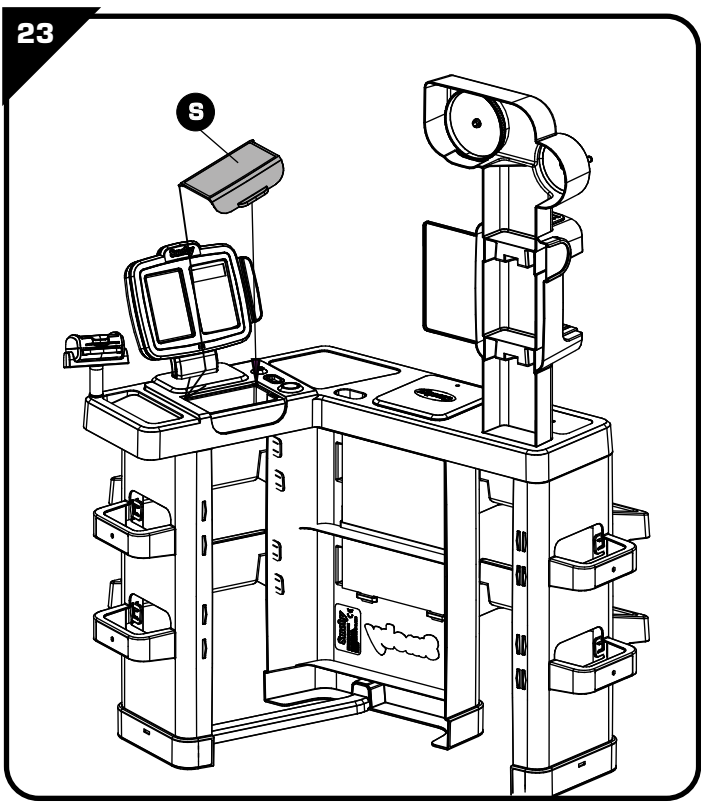


21

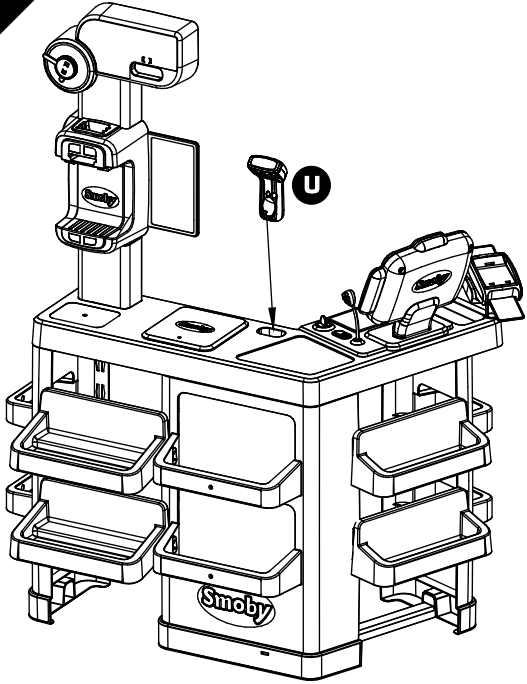


22

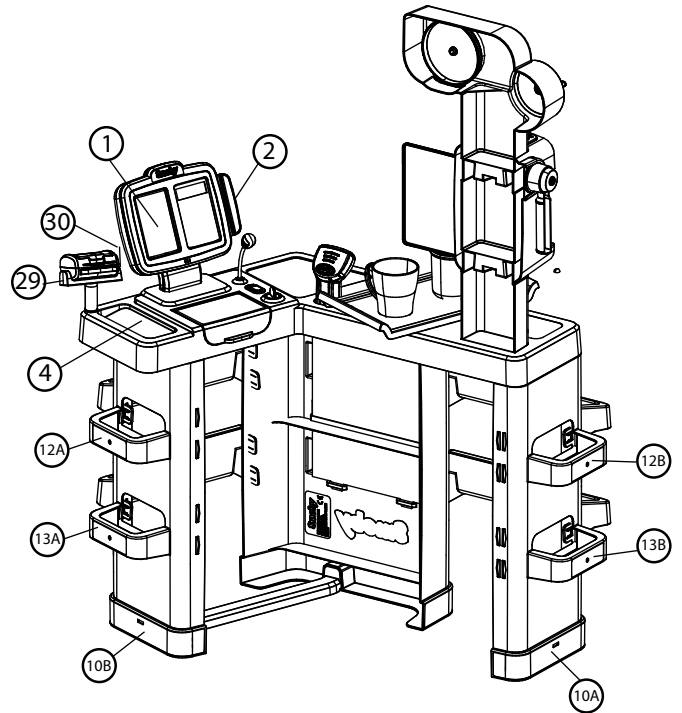
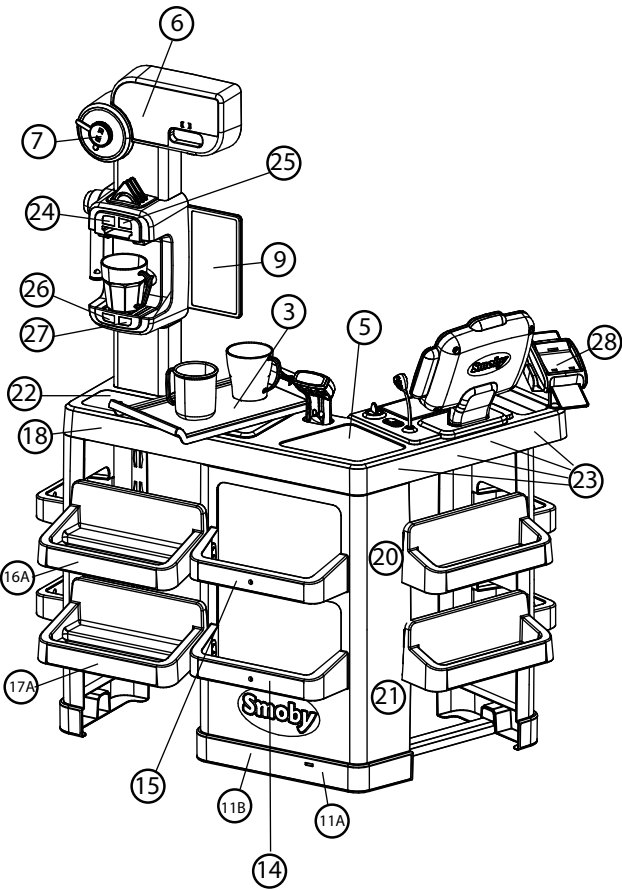
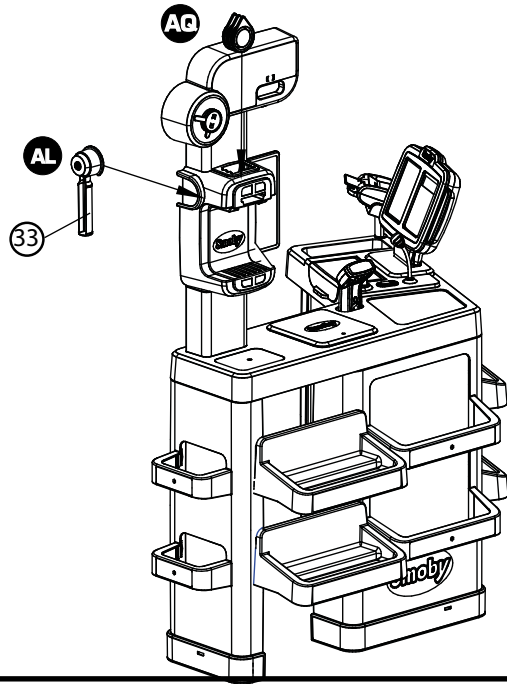




27



28



инструменты для сборки устройства.и т. д.), уберите все предметы, не являющиеся игрушками. Игрушку должен собирать взрослый, отвечающий за ребенка. ВНИМАНИЕ! Не для детей от месяца до 3 лет. Мелкие детали. Опасность проглотить. ВНИМАНИЕ! Никогда не оставляйте играющего ребенка без присмотра взрослых. Все претензии должны сопровождаться свидетельством покупки (кассовый чек). Взрослый должен убрать пластиковое соединение между деталями с помощью инструмента, чтобы не оставалось острых краев.

UA •Зберігайте цю інструкцію на випадок можливого використання у майбутньому. Увага! Щоб вберегтися від небезпек, пов'язаних з упаковкою (мотузки, пластикова плівка Наконечник для надування, інструменти для збирання продукту, тощо), приберіть всі предмети, що не є іграшками. Іграшка повинна збиратися тільки дорослими. УВАГА! Іграшка не призначена для дітей віком до 3 років. Дрібні деталі. Небезпеку проковтнути. УВАГА! Ніколи не залишайте дитину, яка грається, без нагляду дорослих. Будь-яку

скаргу повинен супроводжувати доказ придбання (квитанція). Деталі повинні бути обробленими дорослими за допомогою інструменту для уникання різких країв.

EE •Oluline teave, mis tuleks alles hoida. Hoiatus! Pakendiga (kinnitused, plastist pakkematerjalid, täispuhumiseseadmed), toote koostamise tööriistad jne) seotud ohtude ennetamiseks eemaldage kõik esemed, mis ei ole mänguasja osad. Mänguasja tuleks kokku panna vastutava täiskasvanu poolt. HOIATUS! Ärge kunagi lubage lastel mängida ilma täiskasvanu järelevalveta. Kaebustele tuleb lisada ostu tõendav dokument (kviitung). Teravate äärte vältimiseks peab täiskasvanu eemaldama osadevahelised plastikut või metallist ühendused.

LT •Svarbi informacija, kurią būtina išsaugoti. Dėmesio! Kad išvengtumėte pavojų, susijusių su pakuote (priedais, plastikų plėvele, pripūtimo antgaliu, produkto montavimo įrankiais ir pan.), nuimkite visus elementus, kurie nėra

žaislo sudėtinė dalis. Žaislą turi sumontuoti atsakingas suaugęs asmuo. DĖMESIO! Netinka vaikams iki 3 metų amžiaus. Mažos dalys. Užspringimo pavojus. DĖMESIO! Niekada neleiskite vaikui žaisti be suaugusiojo priežiūros. Reiškiant pretenziją būtina pateikti pirkimo įrodymą (kassos kvitą). Suaugusysis privalo įrankiu iškarpyti dalių jungtis, kad neliktų aštrių kraštų.

LV •Svarīga informācija saglabāšanai. Uzmanību! Lai izvairītos no iespējamiem ar iepakojumu saistītiem riskiem (skavas, plastikāta plēve, uzpūšanas uzgalis, instrumenti izstrādājuma montāžai utt...), noņemot nost visu, kas nav rotaļlietas sastāvdaļa. Rotaļlietu jāmontē atbildīgajam pieaugušajam. UZMANĪBU! Nav piemērots bērniem, kas nav sasnieguši 3 gadu vecumu.. Nelīelas sastāvdaļas. Elpas trūkuma risks. UZMANĪBU! Neļaut bērniem spēlēties bez pieaugušo uzraudzības. Ikvienai sūdzībai jāpievieno pirkumu apstiprinošs dokuments (kases čeks). Daļu atvienošanu veic pieaugušais ar attiecīgiem instrumentiem, lai izvairītos no asām malām.

التعليمات الهامة المطلوب الاحتفاظ بها.

تحذير! لإزالة المخاطر المتعلقة بالتغليف (الملحقات والغلاف البلاستيكي، إلى آخر وصلة للفتح، أدوات لتجميع المنتج ه) قم بالتخلص من جميع العناصر التي لا تعتبر جزءاً من اللعبة.

يجب أن يقوم بتجميع هذه اللعبة شخص بالغ مسئول

ممنوع استعماله من قبل الأطفال دون الثالثة . خطر الإختناق

تحذير! لا تسمح قط للطفل باللعب بدون إشراف شخص بالغ.

يجب عدم استعمال هذا المنتج قبل تركيبه بشكل صحيح

يجب مراقبة الأطفال الذين يقل عمرهم عن أربع سنوات من قبل شخص راشد

كل شكوى يجب أن يرفق بها دليل الشراء (إيصال الخزينة).

يجب نزع الوصلات البلاستيكية المتبقية بين القطع من قبل شخص راشد بواسطة أداة لتجنب الحافات القاطعة. معايير



F FRANCE ONLY

| | | | | | |
|--|--|---|--|---|--|
| Coffee House | | SMOBY TOYS S.A.S. | | Smoby | |
| | | Service après vente / After sales service : www.smoby.fr | | | |
| | | Le Bourg Dessus - 39170 Lavans-lès-Saint-Claude / France. | | | |
| Assistance consommateurs à nous retourner en cas de problèmes / Consumer assistance: for any problems, return this card / Verbraucher-Info: Für weitere Auskünfte, senden Sie diese Karte bitte an / Klantenservice: voor inlichtingen, deze kaart naar ons terugsturen/ Atención al consumidor: para cualquier información, enviar esta tarjeta. / Assistenza per il consumatore: per informazioni, rispettare la presente cartolina. | | | | | |
| NOM / NAME : _____ PRENOM / SURNAME : _____ RUE / STREET : _____ VILLE / TOWN : _____ CODE POSTAL / POSTAL CODE : _____ PAYS / COUNTRY : _____ N°TEL : _____ EMAIL : _____ | | Description du motif de la réclamation / Cause for complaint / Grund der Beanstandung / Omschrijving van de reden van de klacht / Detalle el motivo de su reclamación / Descizione del motivo del reclamo : <input type="checkbox"/> Manquant / Missing / Fehlende Teile / Tekort / Faltante / Mancante. <input type="checkbox"/> Cassé / Broken / Gebrochen / Gebroken / Rotura / Rottura. <input type="checkbox"/> Commentaires / Comments / Bemerkung / Opmerkingen / Comentarios / Commenti. | | Ref.: _____ Couleurs/Colors: _____ N° Notice / IS Number : AAP2021D | |
| | | N°: <input type="checkbox"/> N°: <input type="checkbox"/> N°: <input type="checkbox"/> N°: <input type="checkbox"/> N°: <input type="checkbox"/> N°: <input type="checkbox"/> N°: <input type="checkbox"/> N°: <input type="checkbox"/> Qté: Qté: Qté: Qté: Qté: Qté: Qté: Qté: | | | |



⚠ WARNING: CHOKING HAZARD.

Small parts. Not for children under 3 yrs.

⚠ WARNING:

Never allow a child to play without adult supervision.

⚠ WARNING:

Toy must be assembled by an adult, as it contains hazardous points or edges. A sharp tool shall be used.

⚠ WARNING:

Batteries should be changed by an adult.

Do not mix alkaline, standard (carbon-zinc), or rechargeable (nickel-cadmium) batteries.

Do not mix old and new batteries.

⚠ WARNING:

This product contains a Button or Coin Cell Battery.

A swallowed Button or Coin Cell Battery can cause internal chemical burns in as little as two hours and lead to death. Dispose of used batteries immediately.

Keep new and used batteries away from children.

If you think batteries might have been swallowed or placed inside any part of the body, seek immediate medical attention.