

FR -ATTENTION!  
 GB - WARNING!  
 DE -ACHTUNG!  
 NL -WAARSCHUWING!  
 ES -ADVERTENCIA!  
 PT -ATENÇÃO!  
 IT -AVVERTENZA!  
 DK -ADVARSEL!  
 SE -VARNING!  
 FI -VAROITUS!  
 HU -FIGYELMEZTÉS!  
 CZ -UPOZORNĚNÍ!  
 PL -OSTRZEŻENIE!  
 BG -ВНИМАНИЕ!  
 RO -AVERTISMENT!  
 GR -ΠΡΟΕΙΔΟΠΟΙΗΣΗ!  
 SI -UPOZORILO!  
 HR -UPOZORENJE!  
 TR -UYARI!  
 RU -ВНИМАНИЕ!  
 UA -ВІБІТА!  
 EE -HOIATUS!  
 LV -DĒMĒSĪBU!  
 LT -UZMANĪBU!

**\*+3**

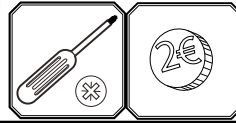
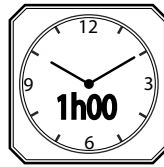
ans  
years  
Jahre  
jaar  
años  
anos  
anni  
år  
år

vuotta  
är  
év  
let  
rokov  
lata  
години  
ани  
хрџвца

let  
godina  
yaşından  
лет  
роки  
aastastele  
metų  
gadiem  
سنوات



x1

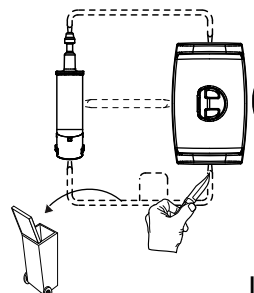
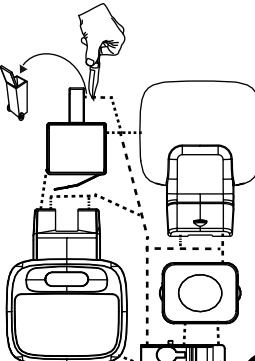
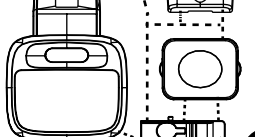
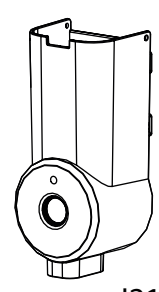
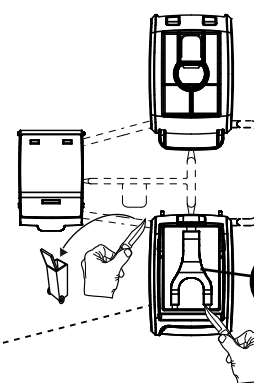
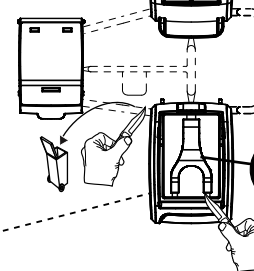
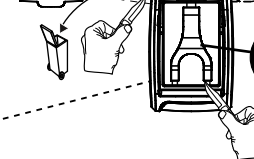
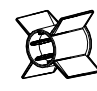
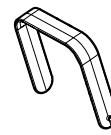
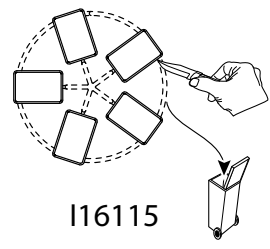
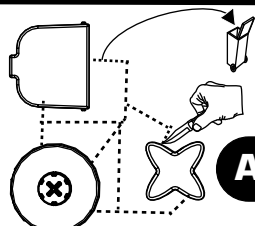

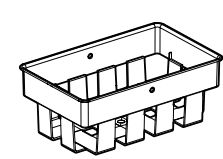
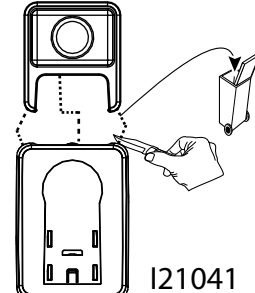
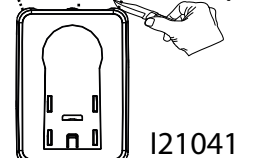


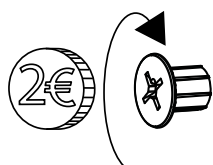
FR -Outils non fournis  
 GB -Tools not provided.  
 DE -Werkzeug nicht inbegriffen  
 NL -Gereedschap niet inbegrepen  
 ES -Herramientas no incluidas.  
 PT -Ferramentas não fornecidas.  
 IT -Utensili non forniti  
 DK -Værktøj medfølger ikke.  
 SE -Verktyg ingår inte.  
 FI -Ei sisällä työkaluja  
 NO -Verktøy følger ikke med  
 HU -A szerszámok nem tartozékaik a terméknek.  
 CZ -Náradí není součástí dodávky  
 SK -Náradie nie je súčasťou dodávky  
 PL -Narzędzia niedostarczone w zestawie.  
 BG -Инструменти не са предоставени.

# Smoby

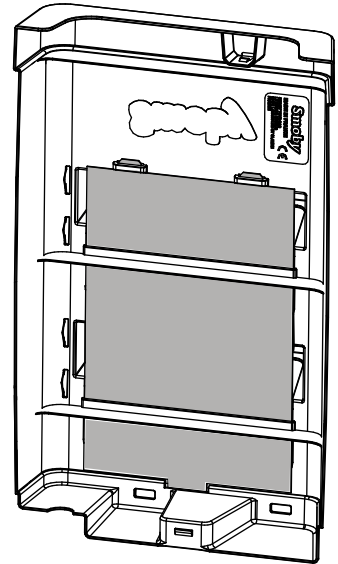
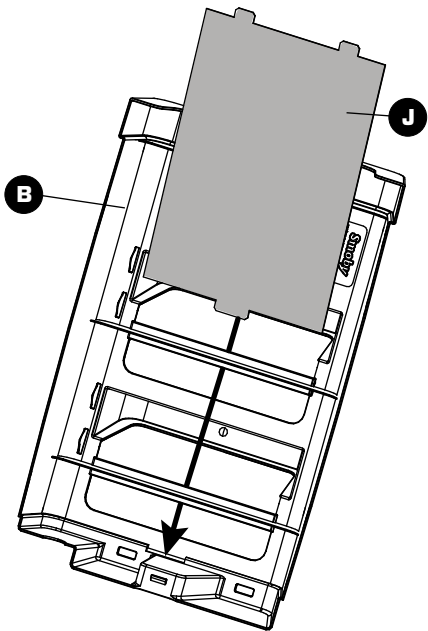
RO -Scule neincluse  
 GR -Τα εργαλεία δεν περιλαμβάνονται  
 SI -Orodje ni priloženo.  
 HR -Alati se ne isporučuju  
 TR -Ürünle dahil değildir  
 RU -Инструменты не поставляются.  
 UA -Інструменти не входять у комплект  
 EE -Tööriistu ei ole kaasas.  
 LT -Įrankių komplektė nėra  
 LV -Rīki komplektā nav ietverti.  
 •AR الأدوات غير مرفقة مع المنتج.

<p><b>A</b></p> <p>118038</p>	<p>x1</p>	<p><b>G</b></p> <p>118058</p>	<p>x1</p>	<p><b>N</b></p> <p>1161171</p>	<p>x1</p>
<p><b>B</b></p> <p>118033</p>	<p>x1</p>	<p><b>J</b></p> <p>AAP2340</p>	<p>x1</p>	<p><b>Q</b></p> <p>116121</p>	<p>x1</p>
<p><b>C</b></p> <p>118034</p>	<p>x2</p>	<p><b>K</b></p> <p>out1875</p>	<p>x1</p>	<p><b>U</b></p> <p>ABA1540</p>	<p>x1</p>
<p><b>D</b></p> <p>118035</p>	<p>x2</p>	<p><b>L</b></p> <p>118036</p>	<p>x1</p>	<p><b>V</b></p> <p>117019</p>	<p>x1</p>
<p><b>E</b></p> <p>118035</p>	<p>x2</p>	<p><b>M</b></p> <p>118036</p>	<p>x1</p>	<p><b>W</b></p> <p>∅3,5x16 AAK0404</p>	<p>x4</p>
				<p><b>Y</b></p> <p>114083</p>	<p>x1</p>
				<p><b>Y1</b></p> <p>114083</p>	<p>x1</p>
				<p><b>Z</b></p> <p>OUT1976</p>	<p>x2</p>

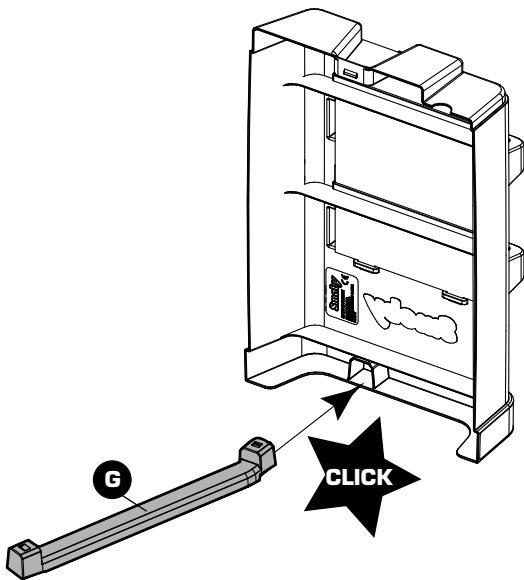
<p><b>AA</b></p>  <p><b>AB</b></p> <p>I16127</p>	<p>x1</p>	<p><b>AH</b></p>  <p><b>AK</b></p> <p>x1</p> <p><b>AJ</b></p>  <p><b>AL</b></p> <p><b>AM</b></p> <p>I21039</p>	<p><b>AU</b></p>  <p>I21042</p> <p>x1</p>
<p><b>AC</b></p>  <p><b>AD</b></p>  <p><b>AE</b></p>  <p><b>AF</b></p> <p>I16114</p>	<p>x1</p>	<p><b>AN</b></p>  <p>I21044</p> <p>x1</p>	<p><b>AV</b></p>  <p>OUT 2485</p> <p>x1</p>
<p><b>AG</b></p>  <p>I16115</p>	<p>x1</p>	<p><b>AP</b></p>  <p><b>AQ</b></p>  <p><b>AR</b></p> <p>I21043</p> <p>x1</p>	<p><b>AW</b></p>  <p>OUT 2484</p> <p>x1</p>
		<p><b>AS</b></p>  <p><b>AT</b></p>  <p>I21041</p> <p>x1</p>	



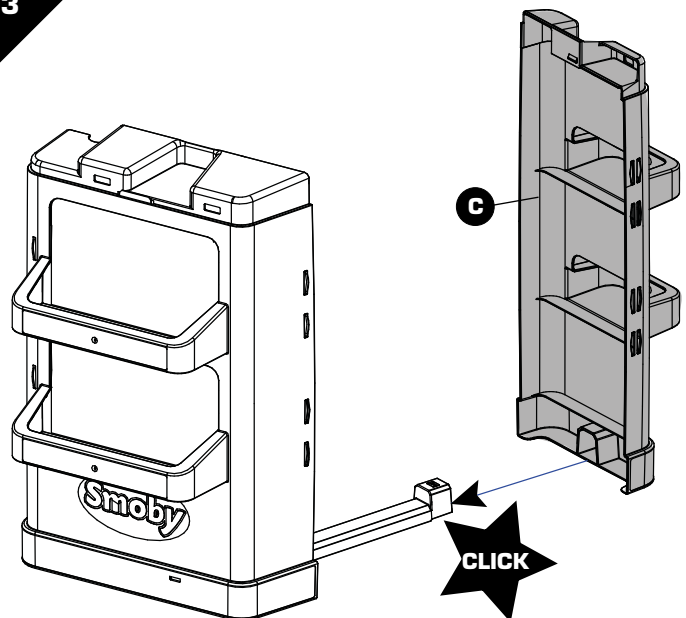
1



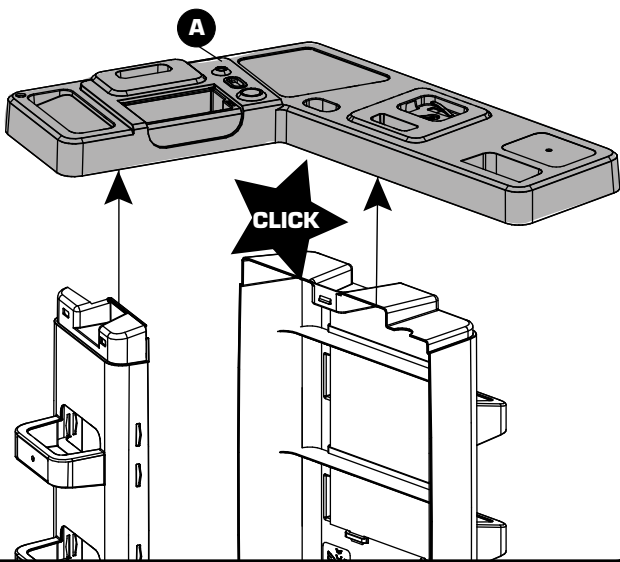
2



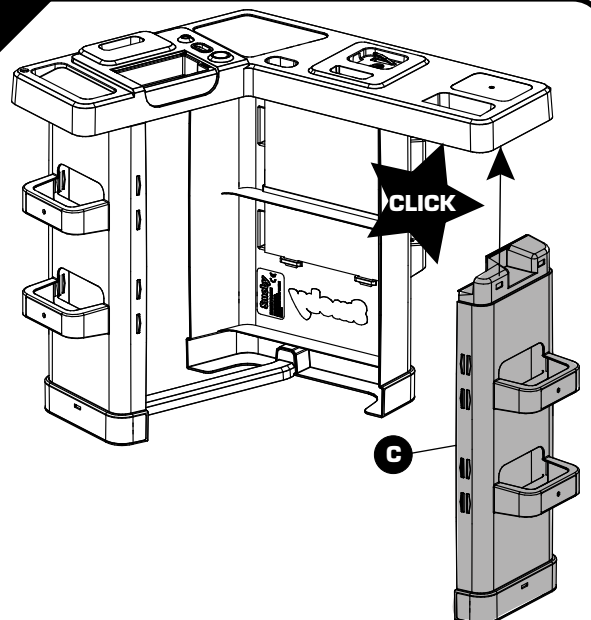
3

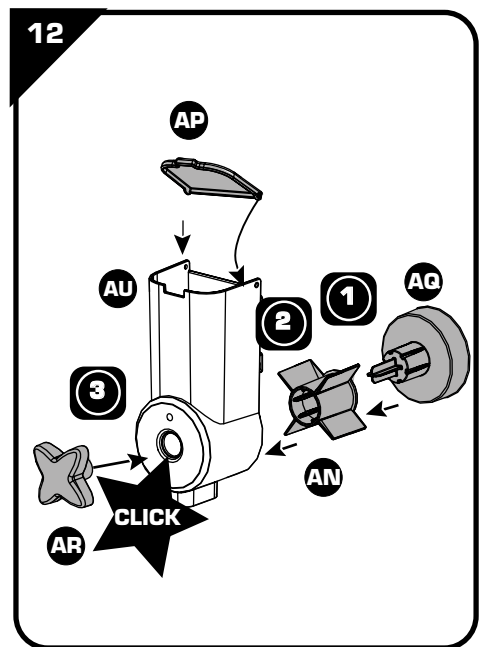
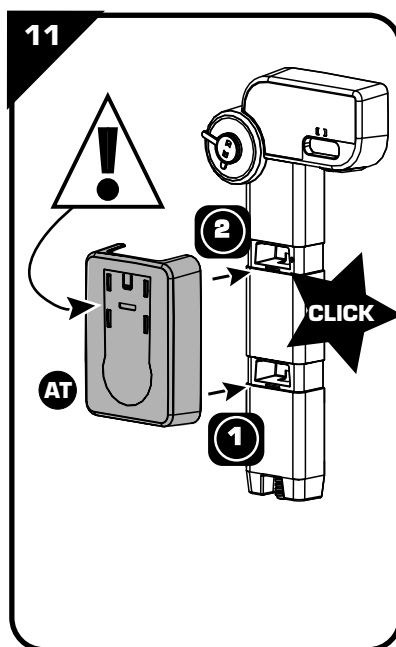
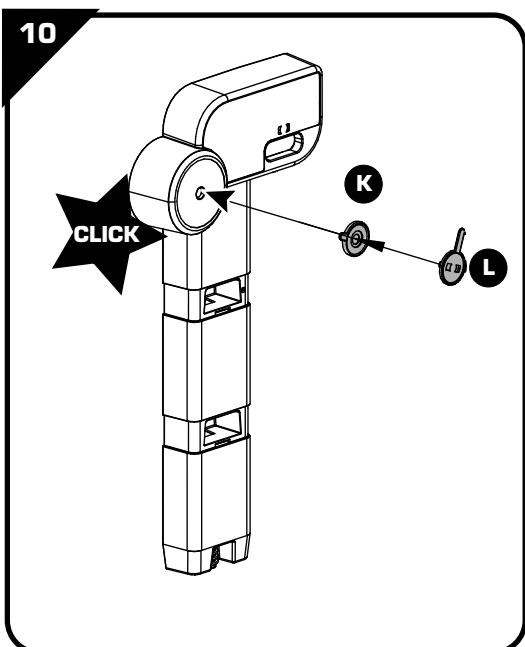
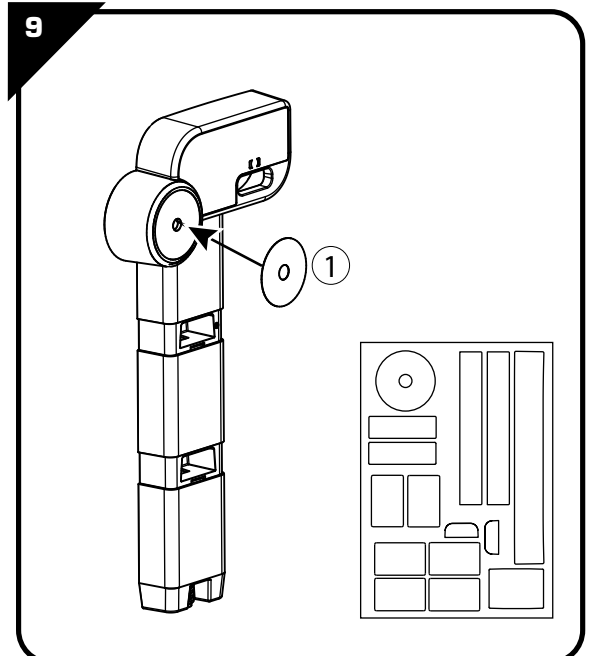
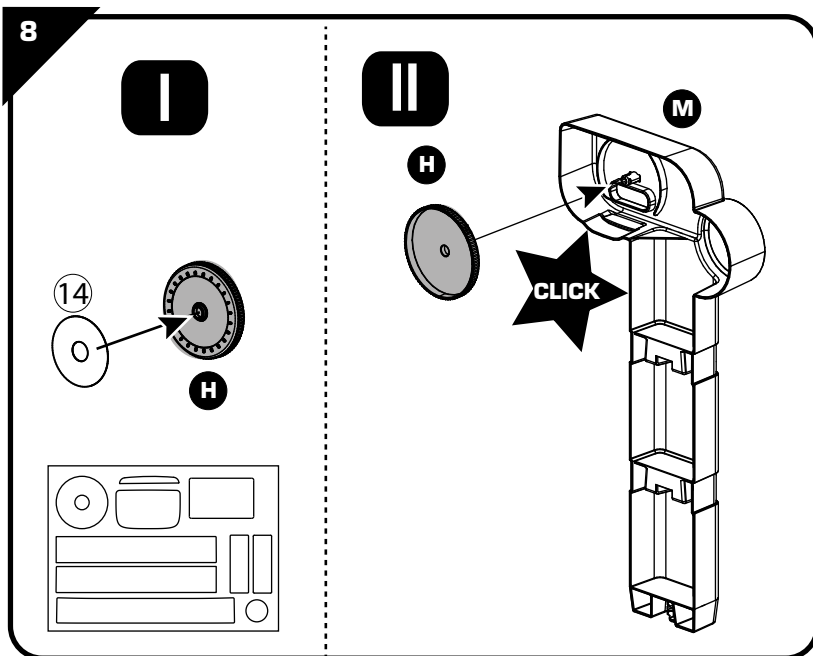
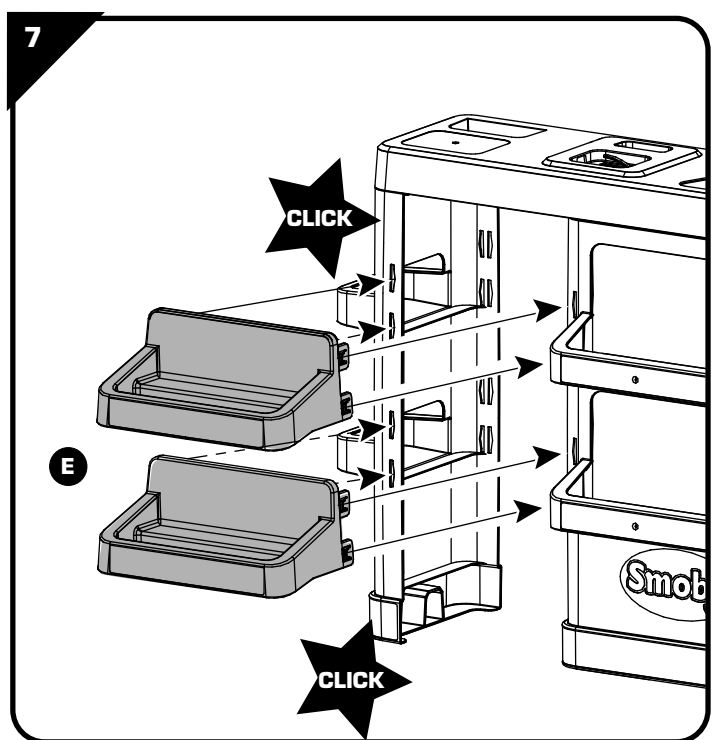
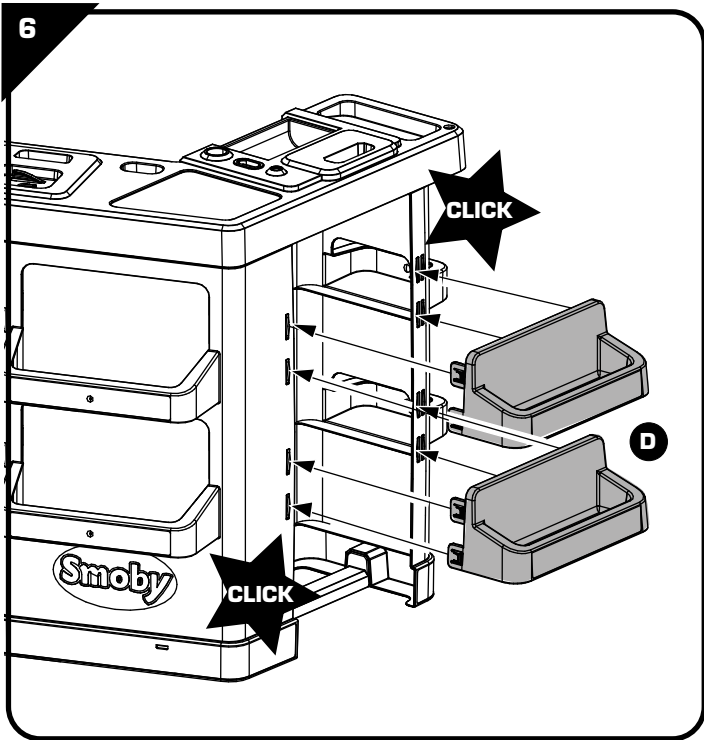


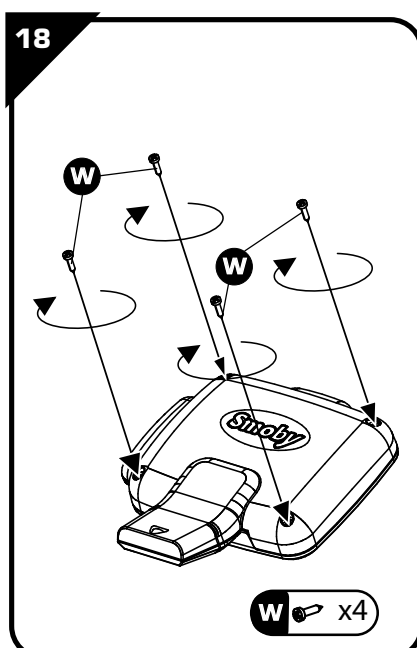
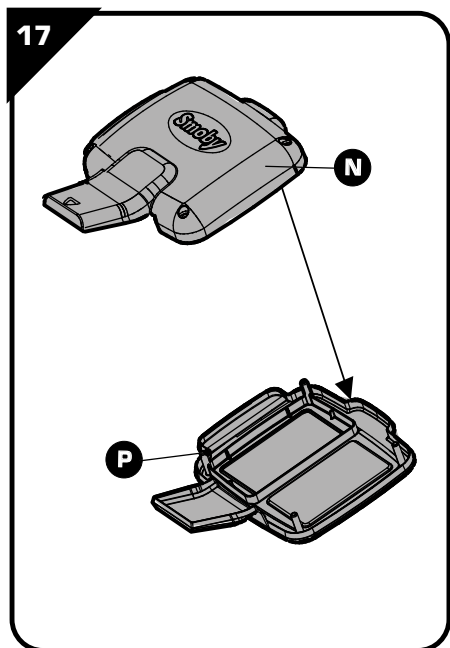
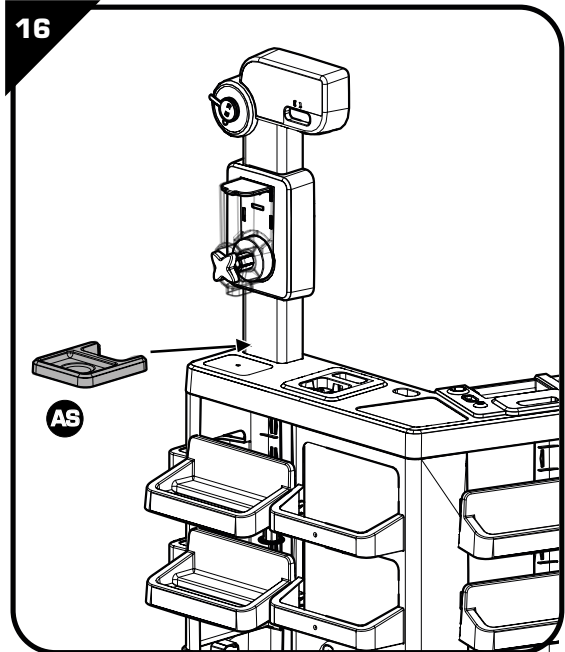
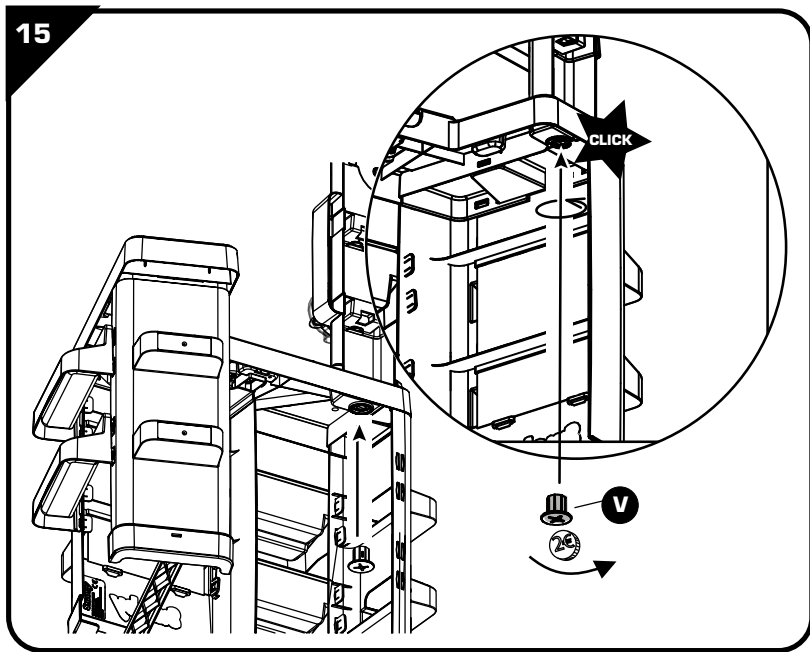
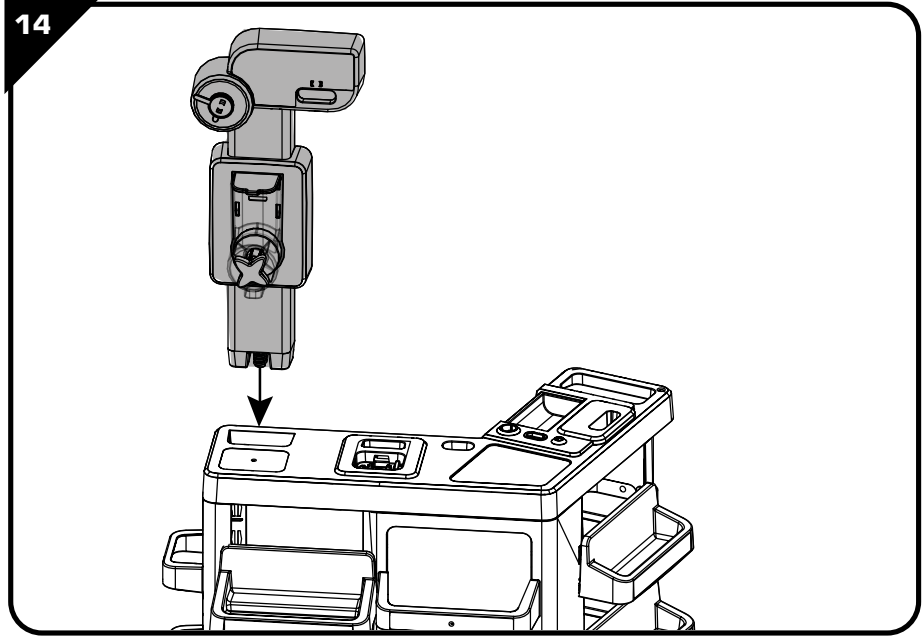
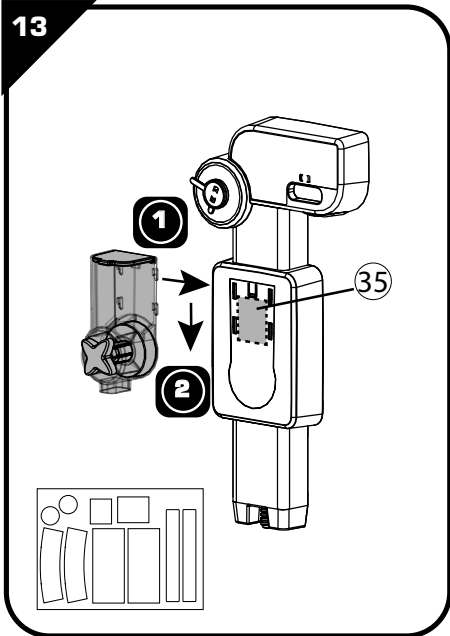
4

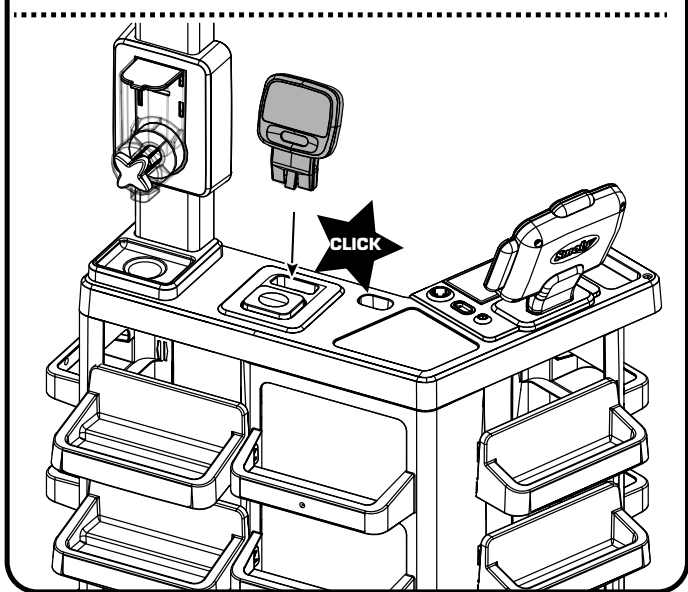
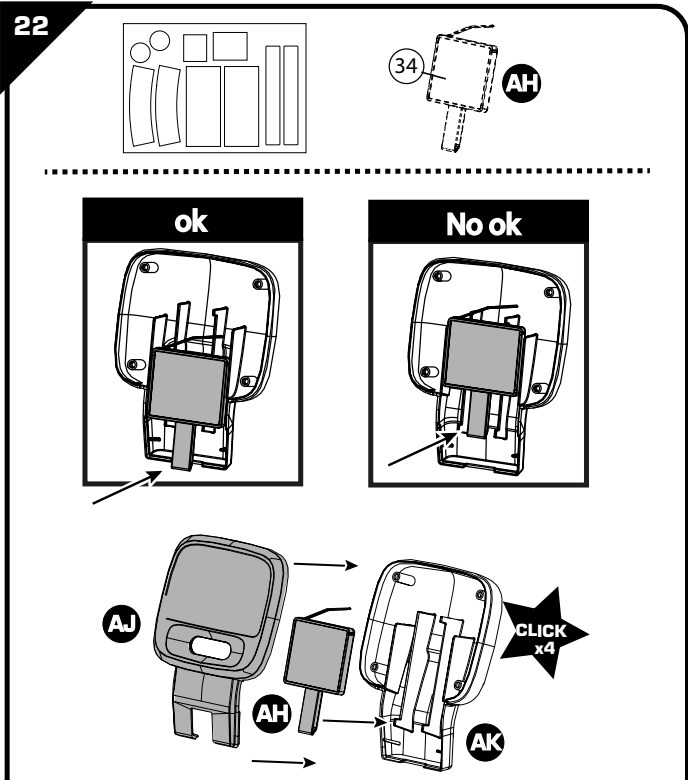
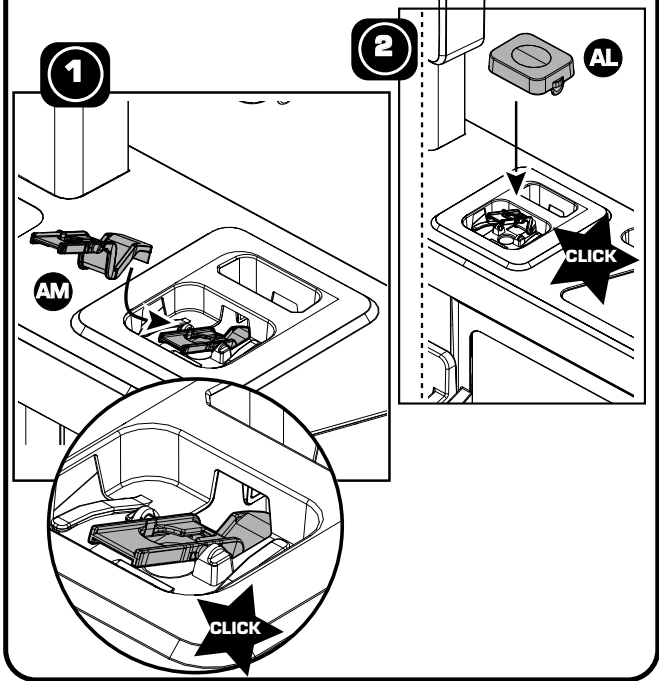
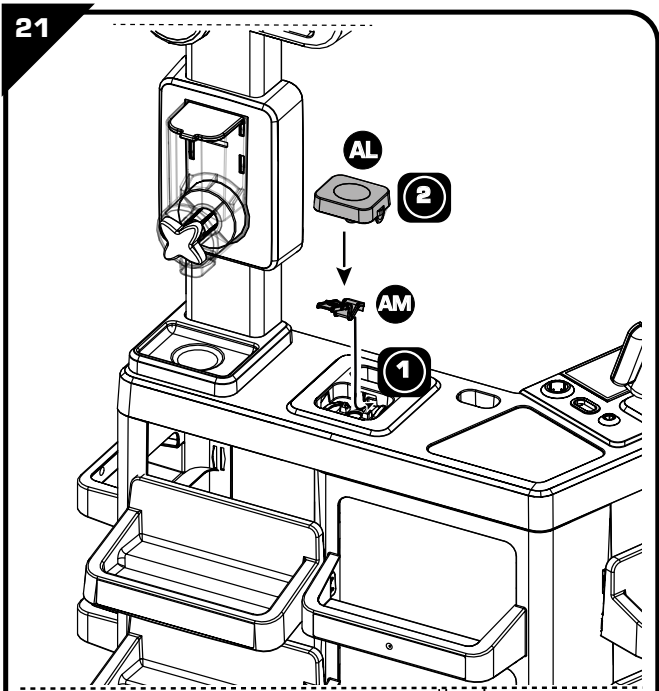
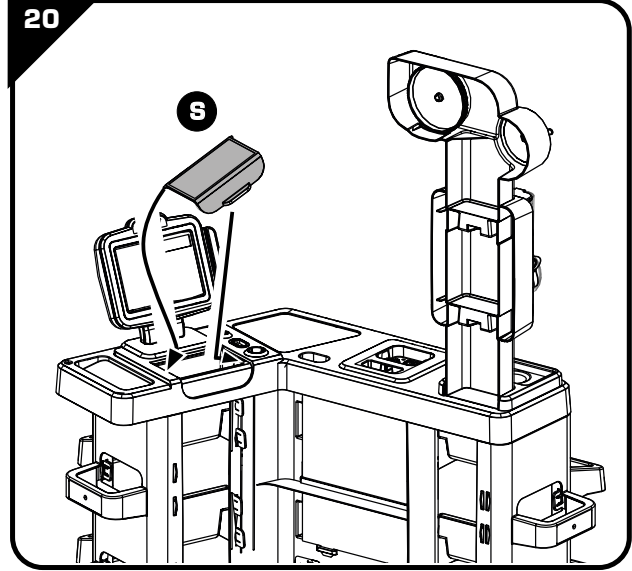
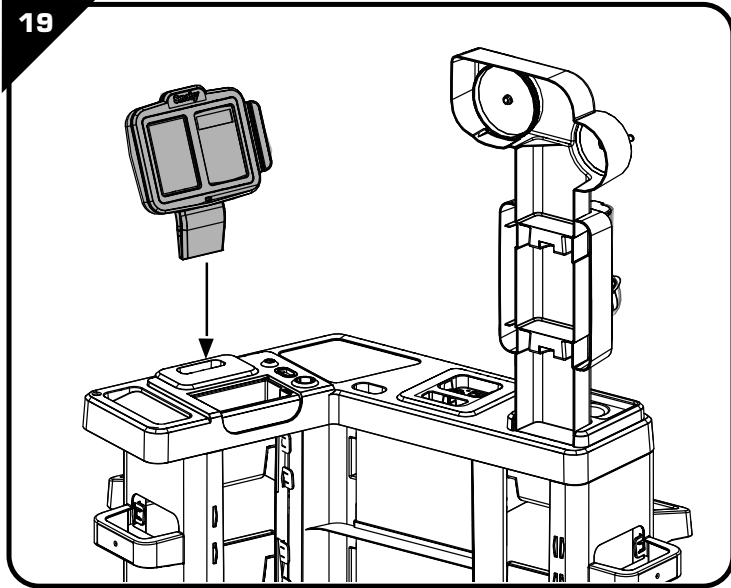


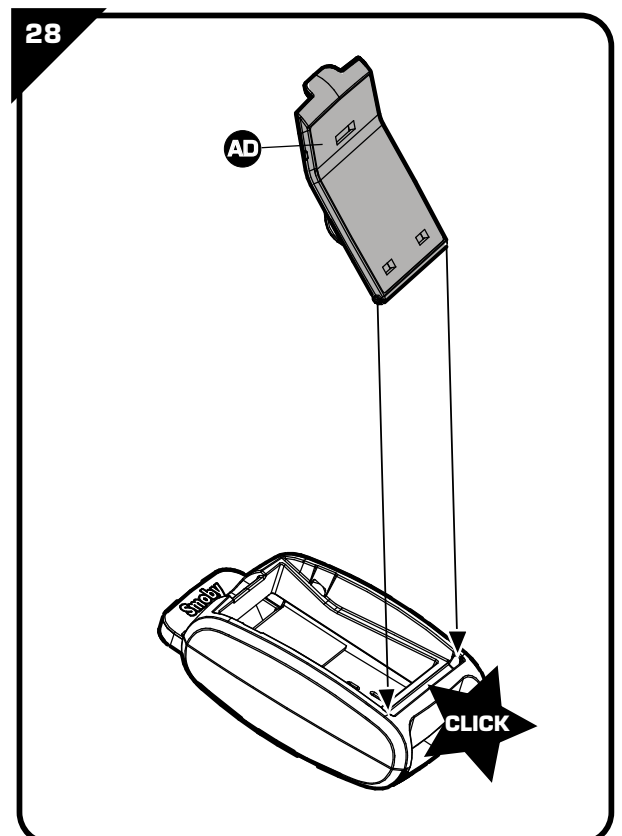
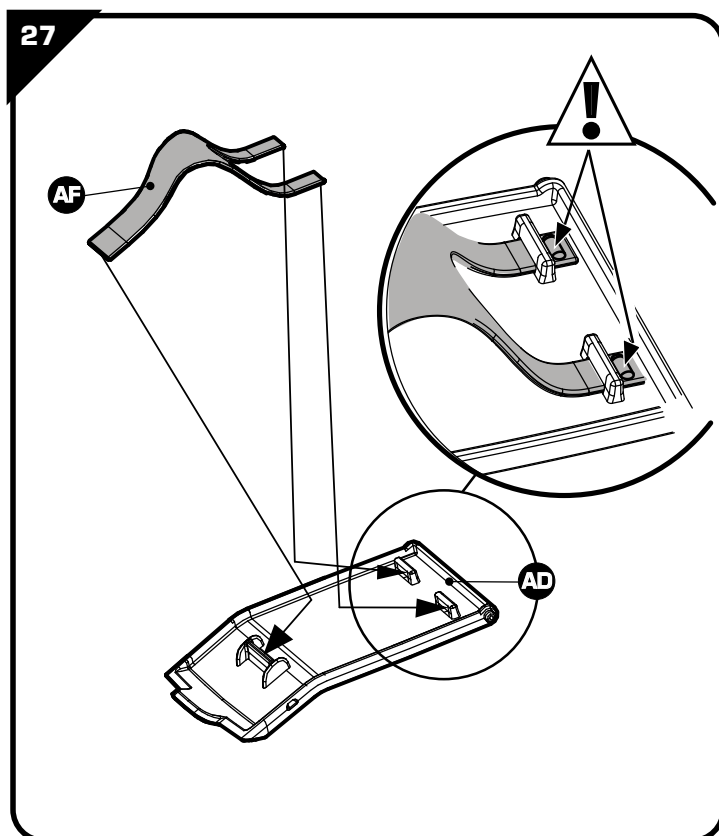
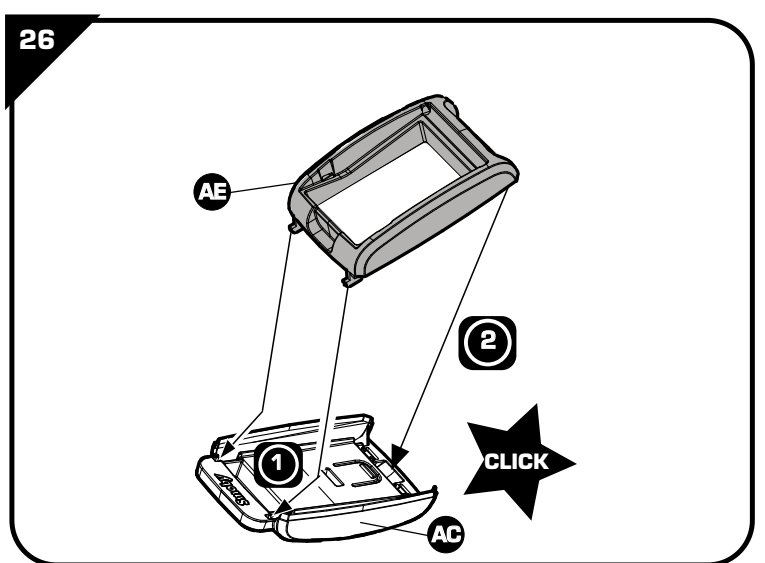
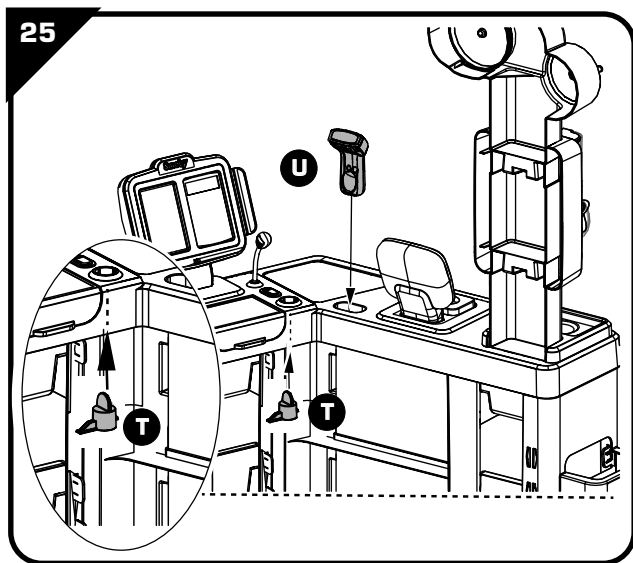
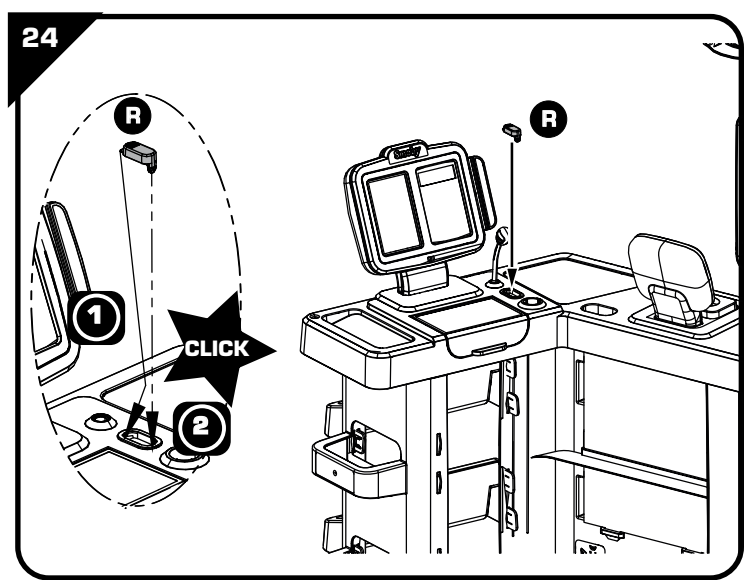
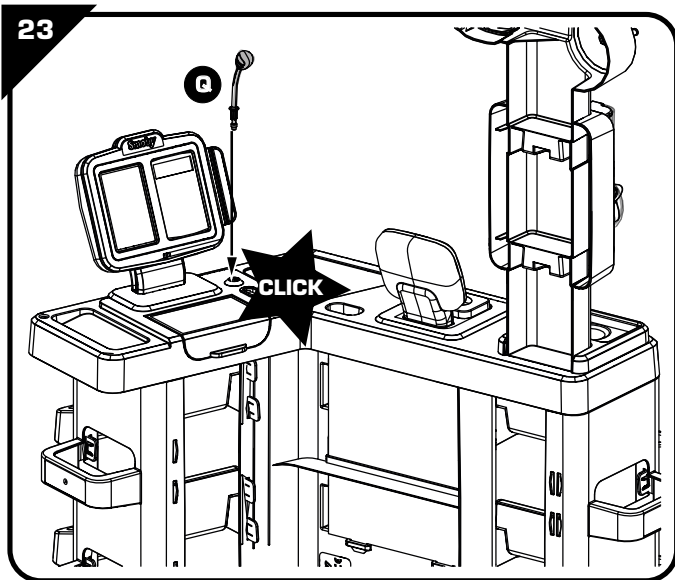
5

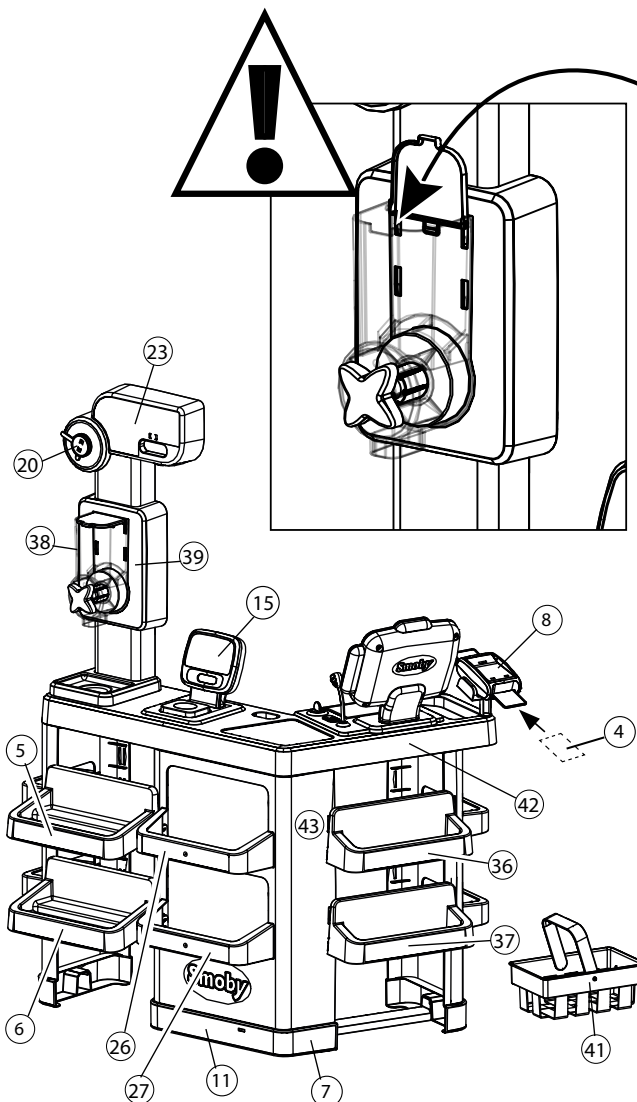
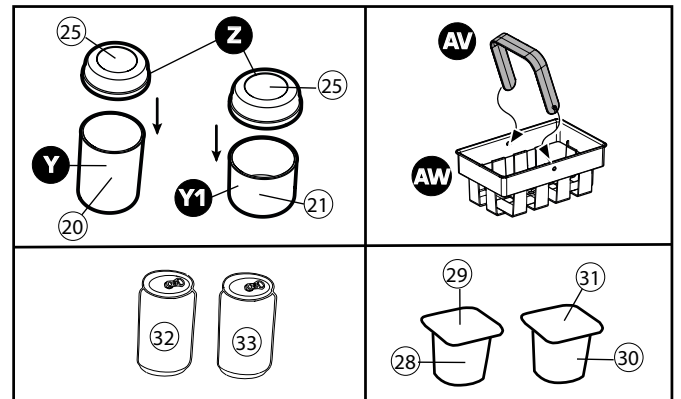
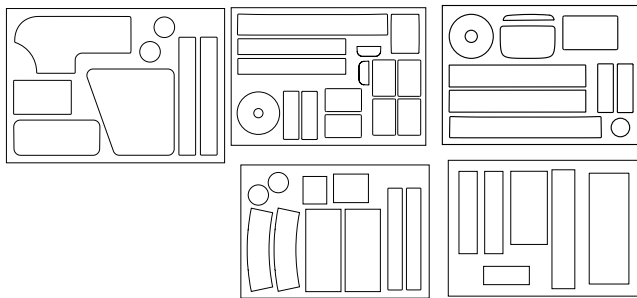
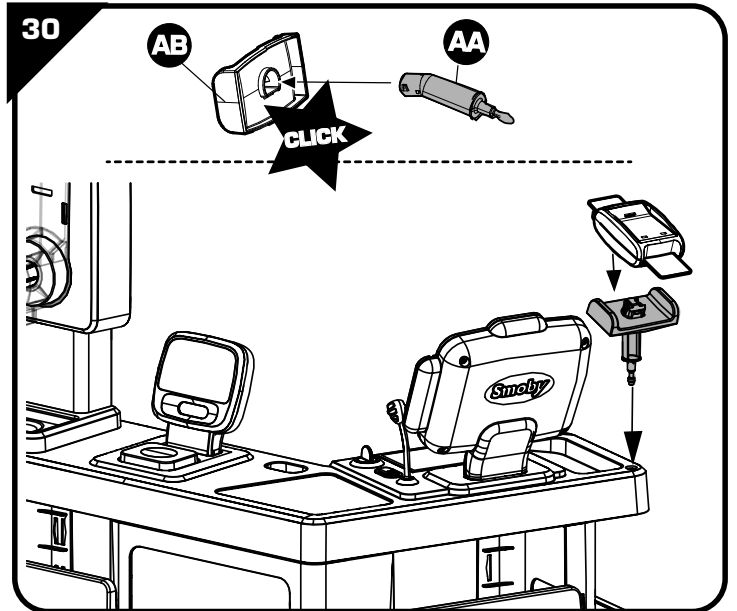
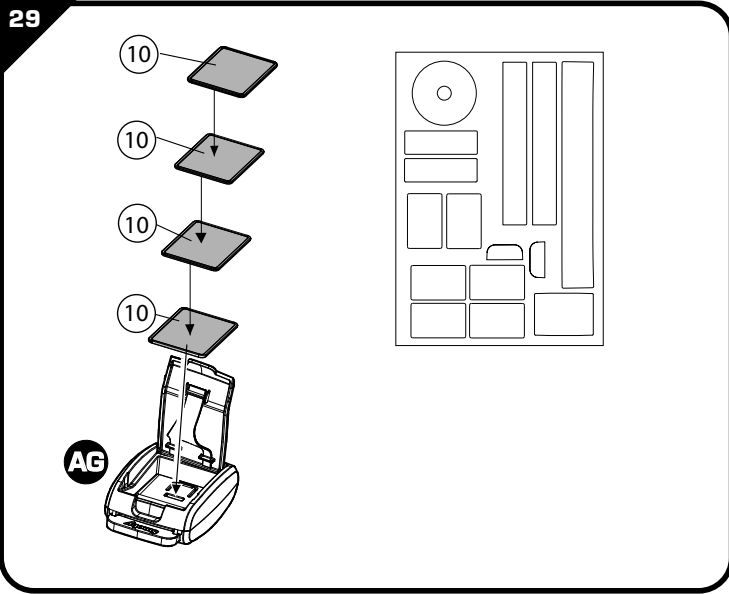




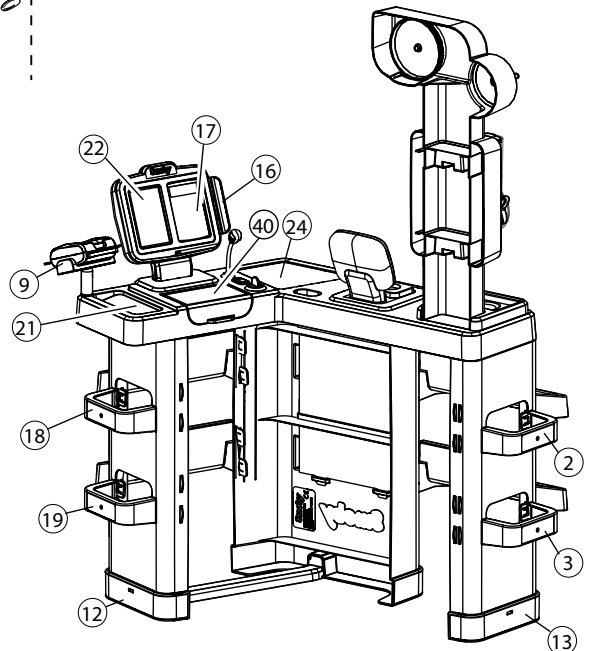








Max  $\varnothing$  15 mm







инструменты для сборки устройства и т. д.), уберите все предметы, не являющиеся игрушками. Игрушку должен собирать взрослый, отвечающий за ребенка. **ВНИМАНИЕ!** Не для детей от месяца до 3 лет. Мелкие детали. Опасность проглотить. **ВНИМАНИЕ!** Никогда не оставляйте играющего ребенка без присмотра взрослых. Все претензии должны сопровождаться свидетельством покупки (кассовый чек). Взрослый должен убрать пластиковое соединение между деталями с помощью инструмента, чтобы не оставалось острых краев.

**UA** •Зберігайте цю інструкцію на випадок можливого використання у майбутньому. Увага! Щоб вберегтися від небезпек, пов'язаних з упаковкою (мотузки, пластикова плівка). Наконечник для надування, інструменти для збирання продукту, тощо), приберіть всі предмети, що не є іграшками. Іграшка повинна збиратися тільки дорослими. **УВАГА!** Іграшка не призначена для дітей віком до 3 років. Дрібні деталі. Небезпеку проковтнути. **УВАГА!** Ніколи не залишайте дитину, яка грається, без нагляду дорослих. Будь-яку

скаргу повинен супроводжувати доказ придбання (квитанція). Деталі повинні бути обробленими дорослими за допомогою інструменту для уникання різких країв.

**EE** •Oluline teave, mis tuleks alles hoida. Hoiatus! Pakendiga (kinnitused, plastist pakkematerjalid, täispuhumis otsak, toote koostamise tööriistad jne) seotud ohtude ennetamiseks eemaldage kõik esemed, mis ei ole mänguasja osad. Mänguasja tuleks kokku panna vastutava täiskasvanu poolt. **HOIATUS!** Ei ole sobiv alla 3-aastastele lastele. (min. D. 10 mm, punane). Väikesed osad. Käsitamisoht. **HOIATUS!** Ärge kunagi lubage lastel mängida ilma täiskasvanu järelevalveta. Kaebustele tuleb lisada ostu tõendav dokument (kviitung). Teravate äärte vältimiseks peab täiskasvanu eemaldama osadevahelised plastikust või metallist ühendused.

**LT** •Svarbi informacija, kurią būtina išsaugoti. Dėmesio! Kad išvengtumėte pavojų, susijusių su pakuote (priedais, plastikų plėvele, pripūtimo antgaliu, produkto montavimo įrankiais ir pan.), nuimkite visus elementus, kurie nėra

žaislo sudėtinė dalis. Žaislą turi sumontuoti atsakingas suaugęs asmuo. **DĖMESIO!** Netinka vaikams iki 3 metų amžiaus. Mažos dalys. Užspringimo pavojus. **DĖMESIO!** Niekada neleiskite vaikui žaisti be suaugusiojo priežiūros. Reiškiant pretenziją būtina pateikti pirkimo įrodymą (kassos kvitą). Suaugusysis privalo įrankiu iškarpyti dalių jungtis, kad neliktų aštrių kraštų.

**LV** •Svarīga informācija saglabāšanai. Uzmanību! Lai izvairītos no iespējamiem ar iepakojumu saistītiem riskiem (skavas, plastikāta plēve, uzpūšanas uzgalis, instrumenti izstrādājuma montāžai utt...), noņemot nost visu, kas nav rotaļlietas sastāvdaļa. Rotaļlietu jāmontē atbildīgajam pieaugušajam. **UZMANĪBU!** Nav piemērots bērniem, kas nav sasnieguši 3 gadu vecumu.. Nelīelas sastāvdaļas. Elpas trūkuma risks. **UZMANĪBU!** Neļaut bērniem spēlēties bez pieaugušo uzraudzības. Ikvienai sūdzībai jāpievieno pirkumu apstiprinošs dokuments (kases čeks). Daļu atvienošanu veic pieaugušais ar attiecīgiem instrumentiem, lai izvairītos no asām malām.

### التعليمات الهامة المطلوب الاحتفاظ بها.

تحذير! لإزالة المخاطر المتعلقة بالتغليف (الملحقات والغلاف البلاستيكي، إلى آخر وصلة للنفخ، أدوات لتجميع المنتج ه) قم بالتخلص من جميع العناصر التي لا تعتبر جزءاً من اللعبة.

يجب أن يقوم بتجميع هذه اللعبة شخص بالغ مسئول

ممنوع استعماله من قبل الأطفال دون الثالثة . خطر الإختناق

تحذير! لا تسمح قط للطفل باللعب بدون إشراف شخص بالغ.

يجب عدم استعمال هذا المنتج قبل تركيبه بشكل صحيح

يجب مراقبة الأطفال الذين يقل عمرهم عن أربع سنوات من قبل شخص راشد

كل شكوى يجب أن يرفق بها دليل الشراء (إيصال الخزينة).

يجب نزع الوصلات البلاستيكية المتبقية بين القطع من قبل شخص راشد بواسطة أداة لتجنب الحافات القاطعة . معايير



**F** FRANCE ONLY

Fresh Market

**SMOBY TOYS S.A.S.**

Service après vente / After sales service : [www.smoby.fr](http://www.smoby.fr)  
Le Bourg Dessus - 39170 Lavans-lès-Saint-Claude / France.

**Smoby**

Assistance consommateurs à nous retourner en cas de problèmes / Consumer assistance: for any problems, return this card /

Verbraucher-Info: Für weitere Auskünfte, senden Sie diese Karte bitte an / Klantenservice: voor inlichtingen, dese kaart naar ons terugsturen /

Atención al consumidor: para cualquier información, enviar esta tarjeta. / Assistenza per il consumatore: per informazioni, rispedire la presente cartolina.

NOM / NAME: \_\_\_\_\_

PRENOM / SURNAME: \_\_\_\_\_

RUE / STREET: \_\_\_\_\_

VILLE / TOWN: \_\_\_\_\_

CODE POSTAL / POSTAL CODE: \_\_\_\_\_

PAYS / COUNTRY: \_\_\_\_\_

N°TEL: \_\_\_\_\_

EMAIL: \_\_\_\_\_

Description du motif de la réclamation / Cause for complaint / Grund der Beanstandung / Omschrijving van de reden van de klacht / Detalle el motivo de su reclamación / Descizione del motivo del reclamo:

- Manquant** / Missing / Fehlende Teile / Tekort / Faltante / Mancante.  
 **Cassé** / Broken / Gebrochen / Gebroken / Rottura / Rotto.  
 **Commentaires** / Comments / Bemerkung / Opmerkingen / Comentarios / Commenti.

Ref.: \_\_\_\_\_

Couleurs/Colors: \_\_\_\_\_

N° Notice / IS Number :

**AAP2346A**

N°:  N°:  N°:  N°:  N°:  N°:  N°:   
Qté: ..... Qté: ..... Qté: ..... Qté: ..... Qté: ..... Qté: ..... Qté: .....



 **WARNING: CHOKING HAZARD.**

Small parts. Not for children under 3 yrs.

 **WARNING:**

Never allow a child to play without adult supervision.

 **WARNING:**

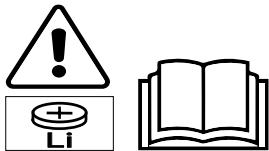
Toy must be assembled by an adult, as it contains hazardous points or edges. A sharp tool shall be used.

 **WARNING:**

Batteries should be changed by an adult.

 **WARNING:**

This product contains a Button or Coin Cell Battery. A swallowed Button or Coin Cell Battery can cause internal chemical burns in as little as two hours and lead to death. Dispose of used batteries immediately. Keep new and used batteries away from children. If you think batteries might have been swallowed or placed inside any part of the body, seek immediate medical attention.



**FR** -ATTENTION: Ce produit contient une pile bouton au lithium. Une pile bouton au lithium peut causer des brûlures chimiques internes graves en cas d'ingestion. ATTENTION: Mettre immédiatement au rebut les piles ou accumulateurs usagés. Tenir les piles ou accumulateurs neufs et usagés hors de la portée des enfants. Si des piles ou accumulateurs ont pu être ingérés ou placés à l'intérieur d'une partie quelconque du corps, contactez immédiatement un centre anti poison. **GB** -WARNING: This product contains a coin battery. A coin battery can cause serious internal chemical burns if swallowed. WARNING: Dispose of used batteries immediately. Keep new and used batteries away from children. If you think batteries might have been swallowed or placed inside any part of the body, seek immediate medical attention. **DE** -WARNUNG: Dieses Produkt enthält eine Knopfzellenbatterie. Eine Knopfzellenbatterie kann schwere innere Verätzungen verursachen, wenn sie verschluckt wird. WARNUNG: Gebrauchte Batterien sind sofort zu entsorgen. Neue und gebrauchte Batterien von Kindern fernhalten. Sofort einen Arzt aufsuchen, wenn der Verdacht besteht, dass Batterien verschluckt oder in einen Körperteil eingeführt wurden. **NL** -WAARSCHUWING: Dit product bevat een knoopcel batterij. Een knoopcel batterij kan ernstige interne brandwonden veroorzaken als hij wordt ingeslikt. WAARSCHUWING: Voer gebruikte batterijen direct af. Houd nieuwe batterijen en gebruikte batterijen uit de buurt van kinderen. Als u denkt dat een batterij werd ingeslikt of in een lichaamsopening werd geplaatst, dient u onmiddellijk contact op te nemen met een arts. **ES** -ADVERTENCIA: Este producto contiene una pila de botón. Las pilas de botón pueden causar quemaduras internas si se ingieren. ADVERTENCIA: Deseche las pilas usadas de inmediato. Mantenga las pilas nuevas y usadas fuera del alcance de los niños. Si piensa que alguien ha ingerido una pila, o se la ha introducido en alguna parte del cuerpo, consulte con un médico inmediatamente. **PT** -AVISO: Este produto contém uma pilha de tipo moeda. Uma pilha de tipo moeda pode provocar queimaduras químicas internas graves caso seja engolida. AVISO: Elimine as pilhas usadas imediatamente. Mantenha as pilhas novas e usadas afastadas de crianças. Se suspeitar que as pilhas foram engolidas ou inseridas em qualquer parte do corpo, consulte imediatamente um médico. **IT** -AVVERTENZA! Questo prodotto contiene una batteria a bottone. Se ingerite, le batterie a bottone possono causare ustioni chimiche interne gravi. AVVERTENZA! Smaltire immediatamente le batterie scariche. Conservare le batterie nuove e usate fuori dalla portata dei bambini. Se si ritiene che le batterie siano state ingerite o siano penetrate all'interno del corpo, contattare immediatamente un medico. **DK** -ADVARSEL: Dette produkt indeholder et knapbatteri. Et knapbatteri kan forårsage alvorlige indre forbrændinger, hvis det sluges. ADVARSEL: Bortskaf straks brugte batterier. Nye og brugte batterier opbevares utilgængeligt for børn. Hvis du mener, at batterier er blevet slugt eller puttet ind i åbninger i kroppen, skal der straks søges læge. **SE** -VARNING: Denna produkt innehåller ett myntbatteri. Ett myntbatteri kan orsaka allvarliga inre kemiska brännskador om det sväljs. VARNING: Kassera använda batterier omedelbart. Håll nya och begagnadebatterier borta från barn. Om du tror att batterier kan ha svalt eller placerats i någon del av kroppen ska du omedelbart söka läkare. **FI** -VAROITUS: Tämä tuote sisältää nappipariston. Nappiparisto voi nieltynä aiheuttaa vakavia sisäisiä kemiallisia palovammoja. VAROITUS: Hävitä tyhjentyneet paristot välittömästi. Pidä uudet ja tyhjentyneet paristot poissa lasten ulottuvilta. Jos epäilet, että paristo on nieltä tai työnnetty mihin tahansa ruumiin aukkoon, mene välittömästi lääkäriin. **NO** -ADVARSEL: Dette produktet inneholder et myntbatteri. Et myntbatteri kanforårsake alvorlige indre kjemiske forbrenninger ved svelging. ADVARSEL: Kast brukte batterier umiddelbart. Hold nye og brukte batterier borte fra barn. Hvis du tror at batterier kan ha blitt svelget eller plassert inne i noen kroppsdeler, må du øyeblikkelig oppsøke lege. **HU** -FIGYELMEZTÉTES: A termék gombelemet tartalmaz. A gombelem súlyos belsőkémiai égési sérüléseket okozhat, ha lenyelik. FIGYELMEZTÉTES: Az elhasznált elemeket azonnal ártalmatlanítsa. Az új éshasznált elemeket tartsa távol gyermekektől. Amennyiben úgy gondolja, hogy lenyelték az elemeket, vagy a test bármely részébe kerültek, akkor azonnal forduljon orvoshoz. **CZ** -VAROVÁNÍ: Tento výrobek obsahuje knoflíkovou baterii. Knoflíková baterie může při požití způsobit vážné vnitřní chemické popáleniny. VAROVÁNÍ: Použité baterie okamžitě zlikvidujte. Nové a použité baterie uchovávejte mimo dosah dětí. Pokud si myslíte, že baterie mohly být spolknuty nebo umístěny do jakékoli části těla, okamžitě vyhledejte lékařskou pomoc. **SK** -VAROVANIE: Tento výrobok obsahuje gombíkovú batériu. Gombíková batéria môže v prípade prehltnutia spôsobiť vážne vnútorné chemické popáleniny. VAROVANIE: Použité batérie okamžite zlikvidujte. Nové a použité batérie uchovávajte mimo dosahu detí. Ak si myslíte, že batérie mohli byť prehltnuté alebo vložené do ktorejkoľvek časti tela, okamžite vyhľadajte lekársku pomoc. **PL** -OSTRZEŻENIE: Ten produkt zawiera baterię guzikową. W przypadku połknięcia, bateria guzikowa może spowodować poważne chemiczne oparzenia wewnętrzne. OSTRZEŻENIE: Zużyte baterie należy natychmiast wyrzucić. Nowe i zużyte baterie należy chronić przed dziećmi. W przypadku podejrzenia połknięcia baterii lub włożenia jej do jakiegokolwiek części ciała należy natychmiast zasięgnąć porady lekarza. **BG** -ВНИМАНИЕ: Този продукт съдържа плоска батерия. При поглъщане плоската батерия може да причини сериозни химични изгаряния на вътрешните органи. ВНИМАНИЕ: Изхвърляйте веднага използваните батерии. Дръжте както новите, така и използваните батерии далеч от деца. Ако смятате, че батериите може да са погълнати или да се намират в някоя част на тялото, веднага потърсете лекарска помощ. **RO** -AVERTIZARE: Acest produs conține o baterie tip monedă. O baterie tip monedă poate provoca arsuri chimice interne grave dacă este înghițită. AVERTIZARE: Aruncați imediat bateriile uzate. Păstrați bateriile noi și nefolosita departe de copii. Dacă credeți că bateriile ar fi putut fi înghițite sau plasate în orice parte interioară a corpului, solicitați asistență medicală imediat. **GR** -ΠΡΟΕΙΔΟΠΟΙΗΣΗ: Το προϊόν αυτό περιέχει μια μπαταρία κοινής. Μια μπαταρία κοινής μπορεί να προκαλέσει σοβαρά εσωτερικά χημικά εγκαύματα εάν γίνει κατάποσή της. ΠΡΟΕΙΔΟΠΟΙΗΣΗ: Απορρίψτε τις χρησιμοποιημένες μπαταρίες αμέσως. Φυλάξτε τις καινούργιες και τις χρησιμοποιημένες μπαταρίες μακριά από παιδιά. Εάν πιστεύετε ότι έχει γίνει κατάποση μπαταρίας ή εισαγωγή σε οιοδήποτε τμήμα του σώματος, αναζητήστε αμέσως ιατρική βοήθεια. **SI** -OPOZORILO: Ta izdelek vsebuje gumbno baterijo. Če jo pogoltnete, lahko povzroči resne notranje kemične opekline. OPOZORILO: Izrabljene baterije takoj zavržite. Nove in izrabljene baterije hranite izven dosega otrok. Če menite, da je oseba morda pogoltnila baterijo oziroma se baterija nahaja v katerem koli delu telesa, nemudoma poiščite zdravniško pomoč. **HR** -UPOZORENJE! Ovak proizvod sadrži bateriju tipa kovance. Ako se proguta, baterija tipa kovance može prouzročiti teške unutarnje kemijske opekline. UPOZORENJE! Iskorištene baterije zbrinite bez odgađanja. Nove i korištene baterije držite podalje od djece. Ako mislite da su baterije progutane ili da se nalaze u bilo kojem dijelu tijela, odmah potražite liječničku pomoć. **TR** -UYARI: Bu ürün düğme tip pil içerir. Düğme tip pil yutulursa ciddi dahili kimyasal yanıklara sebep olabilir. UYARI: Kullanılmış pilleri hemen bertaraf edin. Yeni ve kullanılmı pilleri çocuklardan uzak tutun. Eğer pillerin yutulduğunu veya vücuda sokulduğunu düşünüyorsanız hemen tıbbi yardım alın. **RU** -ПРЕДУПРЕЖДЕНИЕ. Данное устройство содержит батарейку типа «таблетка». При проглатывании такая батарейка может вызвать серьезные химические ожоги внутренних органов. ПРЕДУПРЕЖДЕНИЕ. Немедленно утилизируйте использованные батарейки. Храните новые и использованные батарейки в недоступном для детей месте. Если вы считаете, что батарейка могла быть проглочена или попала внутрь какой-либо части тела, немедленно обратитесь к врачу. **UA** -ПОПЕРЕДЖЕННЯ: цей виріб містить кнопковий елемент живлення. Кнопковий елемент живлення може призвести до серйозних внутрішніх хімічних опіків при проковтуванні. ПОПЕРЕДЖЕННЯ: негайно утилізуйте вживані елементи живлення. Зберігайте нові та вживані елементи живлення у недоступному для дітей місці. Якщо ви вважаєте, що елементи живлення можуть бути проковтнуті або потрапити у будь-яку частину тіла, негайно зверніться до лікаря. **EE** -HOIATUS! See toode sisaldab nööppatareid. Allaneelamisel võib nööppatarei põhjustada tõsisel sisemisel keemilisel põletusel. HOIATUS! Kõrvaldage kasutatud patareid/akud viivitamatult. Hoidke uusi ja kasutatud patareisid lastele kättesaamatus kohas. Kui te kahtlustate, et patarei võib olla alla neelatud või sisestatud mistahes kehaosasse, pöörduge koheselt arsti poole. **LT** -ĮSPĖJIMAS: šiame gaminyje naudojama tabletės tipo baterija. Ją prarijus galima sunkiai apsinuodyti. ĮSPĖJIMAS: išsikrovusias baterijas nedelsdami utilizuokite. Naujas ir išsikrovusias baterijas laikykite vaikams neprieinamoje vietoje. Jei manote, kad baterija yra praryta ar pateko į kokią nors kitą kūno dalį, nedelsdami kreipkitės į gydytoją. **LV** -BRĪDINJUMS! Šis izstrādājums satur monētas/pogas tipa bateriju. Ja monētas/pogas tipa baterija tiek norīta, tā var izraisīt nopietnus iekšējus ķīmiskus apdegumus. BRĪDINJUMS! Izlietotās baterijas jāiznīcina nekavējoties. Glabājiet jaunas un lietotas baterijas bērniem nepieejamā vietā. Ja uzskatāt, ka baterijas varētu būt norītas vai atrodas kādā no ķermeņa daļām, nekavējoties meklējiet medicīnisko palīdzību.

تحذير: هذا المنتج يحتوي على بطارية ساعة.  
قد تتسبب بطارية الساعة في حروق كيميائية  
داخلية خطيرة إذا تم بلعها.

تحذير: تخلص من البطاريات المستهلكة  
الفور. احتفظ بالبطاريات الجديدة والمستهلكة  
بعيداً عن تناول أيدي الأطفال. إذا كنت تظن  
بأنه قد تم بلع البطاريات أو دخلت في أي جزء  
من أجزاء الجسم، فاطلب المساعدة الطبية على  
الفور.