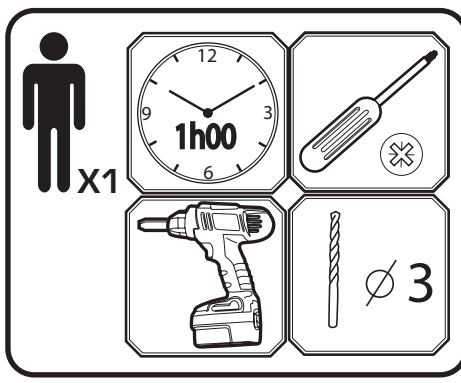


**F-ATTENTION!**  
**GB-WARNING!**  
**D-ACHTUNG!**  
**NL-WAARSCHUWING!**  
**E-ADVERTENCIA!**  
**P-ATENÇÃO!**  
**I-AVVERTENZA!**  
**DK-ADVARSEL!**  
**S-VARNING!**  
**FIN-VAROITUS!**  
**N-ADVARSEL!**  
**H-FIGYELMEZTETÉS!**  
**CZ-UPOZORNĚNÍ!**  
**SK-UPOZORNENIE!**

**PL-OSTRZEŻENIE!**  
**BG-ВНИМАНИЕ!**  
**RO-AVERTISMENT!**  
**GR-ΠΡΟΕΙΔΟΠΟΙΗΣΗ!**  
**SI-OPOROŽENJE!**  
**HRV-UPOZORENJE!**  
**TR-UYARI!**  
**RUS-ВНИМАНИЕ!**  
**UA-УВАГА!**  
**EST-HOIATUS!**  
**LT-DĖMESIO!**  
**LV-UZMANĪBU!**  
**AR-تنبيه!**

**\*+3**  
 3  
 ans  
 years  
 Jahre  
 Jaar  
 años  
 anos  
 anni  
 år  
 vuotta  
 år  
 év  
 let  
 rokov  
 lata  
 години  
 ani  
 χρόνια  
 سنوات  
 let  
 godina  
 yaşından  
 лет  
 роки  
 aastastele  
 metų  
 gadiem

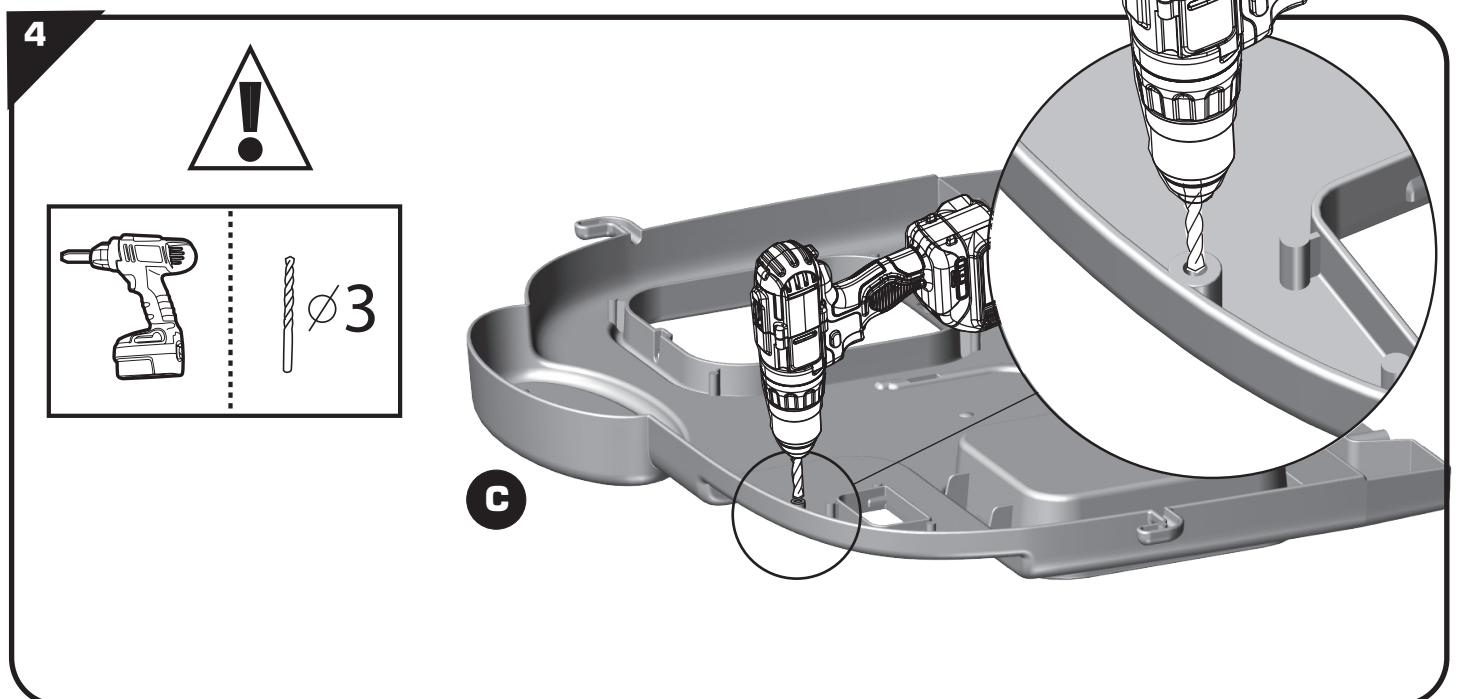
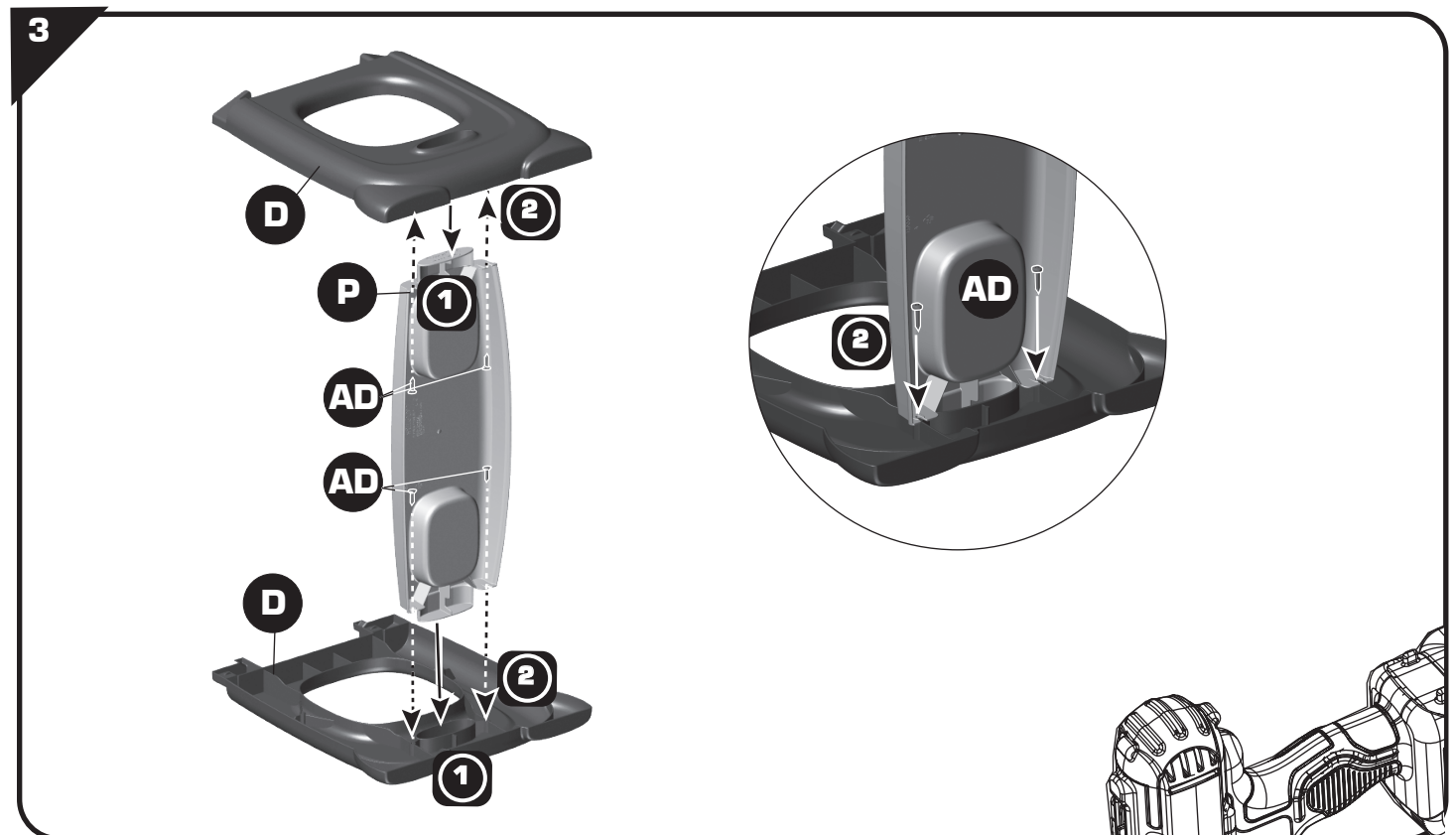
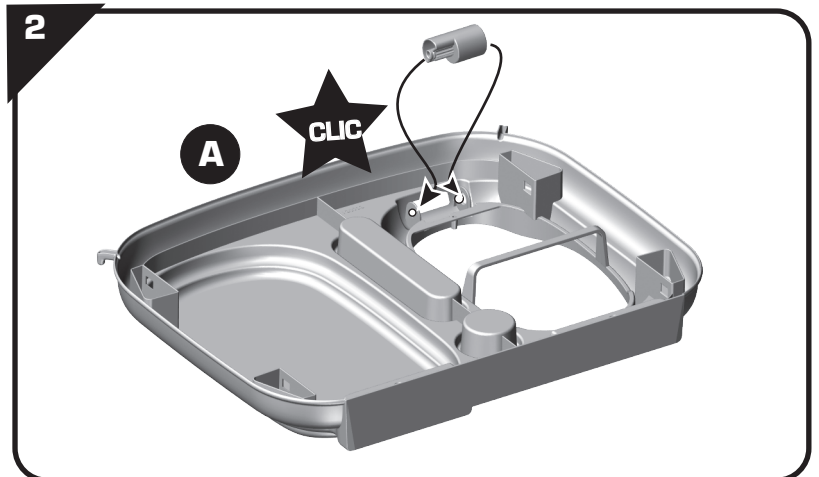
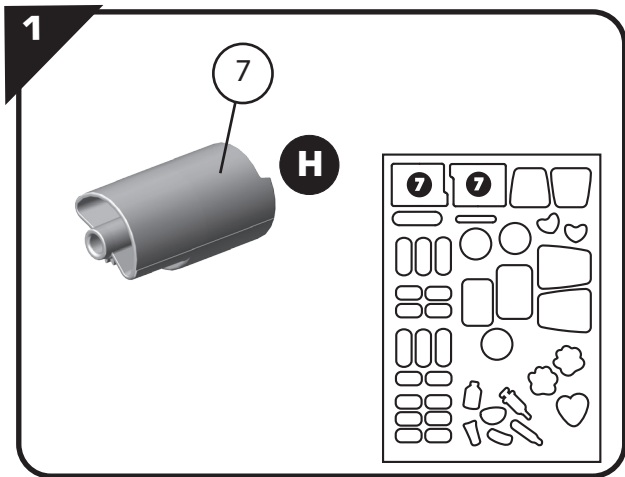


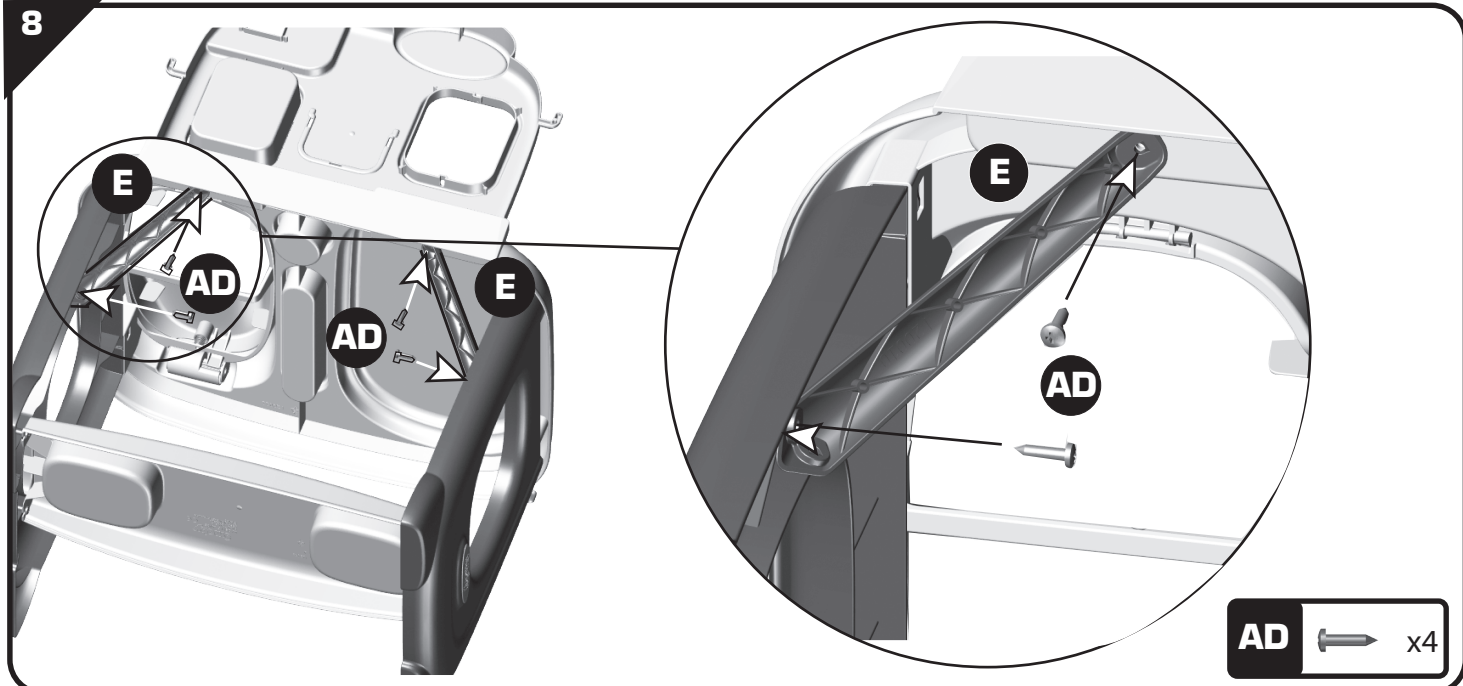
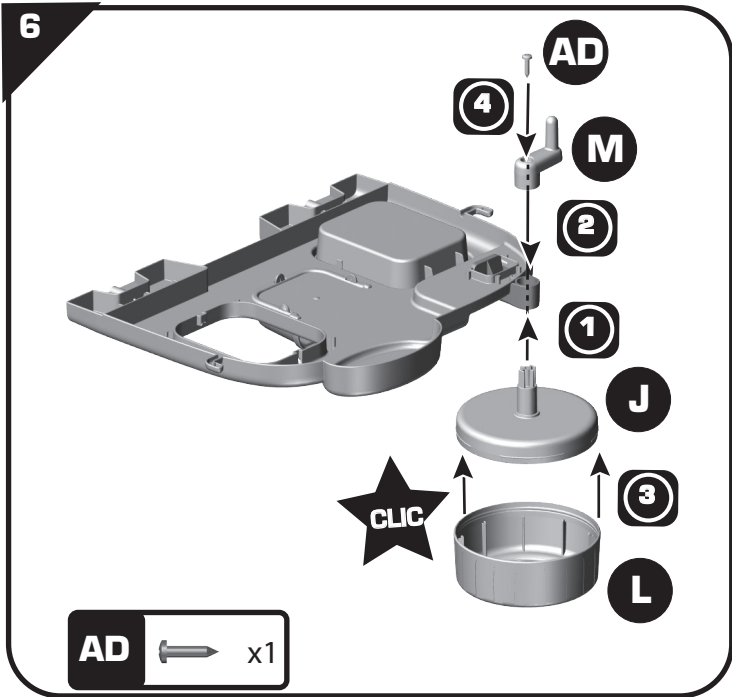
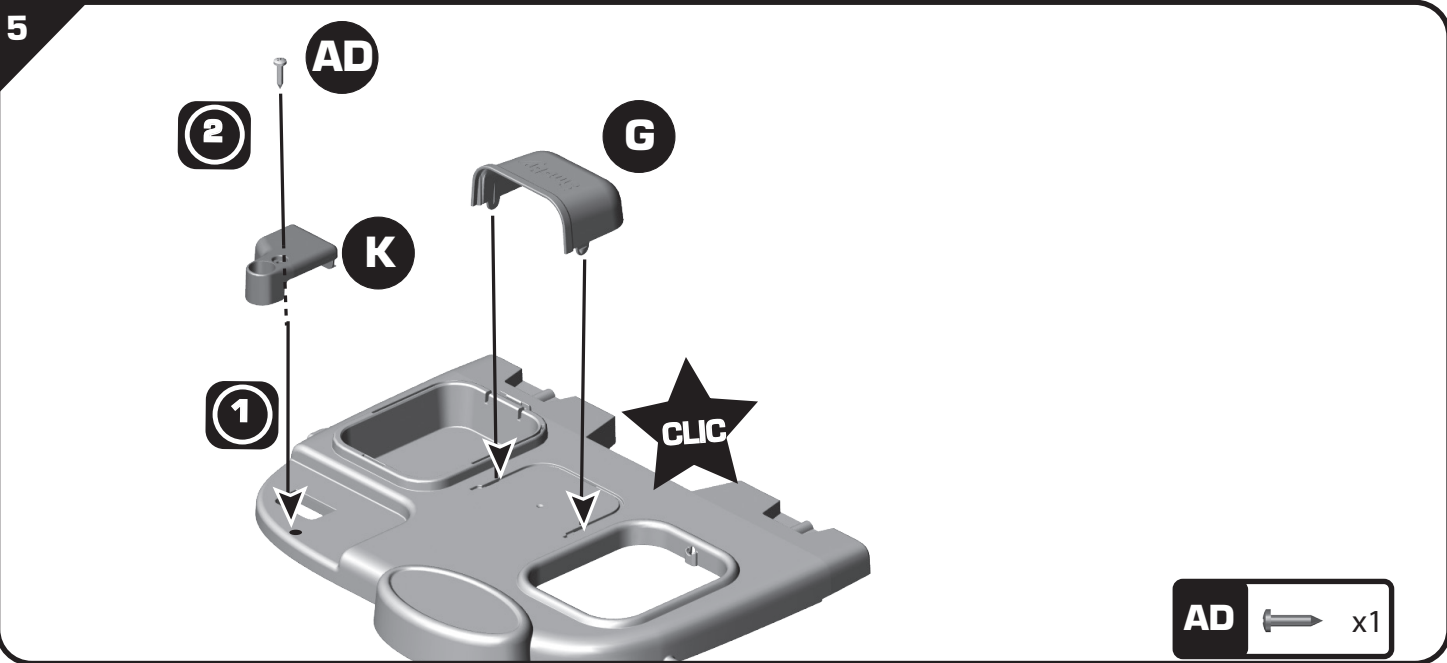
**F-Outils non fournis**  
**GB-Tools not provided.**  
**D-Werkzeug nicht inbegriffen**  
**NL-Gereedschap niet inbegrepen**  
**E-Herramientas no incluidas**  
**P-Ferramentas não fornecidas.**  
**I-Utensili non forniti**  
**DK-Værktøj medfølger ikke.**  
**S-Verktøy ingår inte.**  
**FIN-Ei sisällä työkaluja**  
**N-Verktøy følger ikke med**  
**H-A szerszámok nem tartozékaik a terméknek.**  
**CZ-Nářadí není součástí dodávky**  
**SK-Náradie nie je súčasťou dodávky**  
**PL-Narzędzia niedostarczone w zestawie.**  
**BG-Инструменти не са предоставени.**  
**RO-Scule neincluse**  
**GR-Ta εργαλεία δεν περιλαμβάνονται**  
**SI-Orodje ni priloženo**  
**HRV-Alati se ne isporučuju**  
**TR-Ürünle dahil değildir**

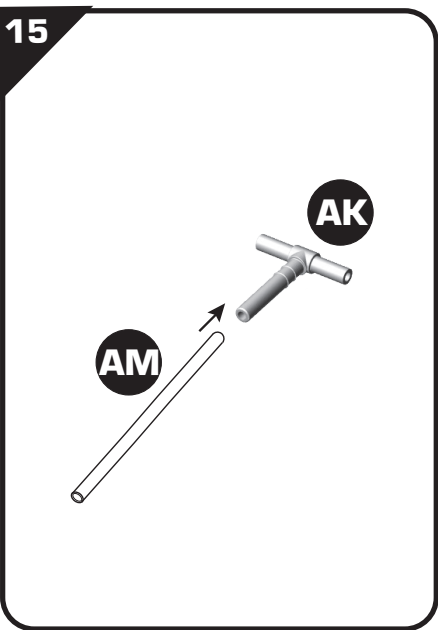
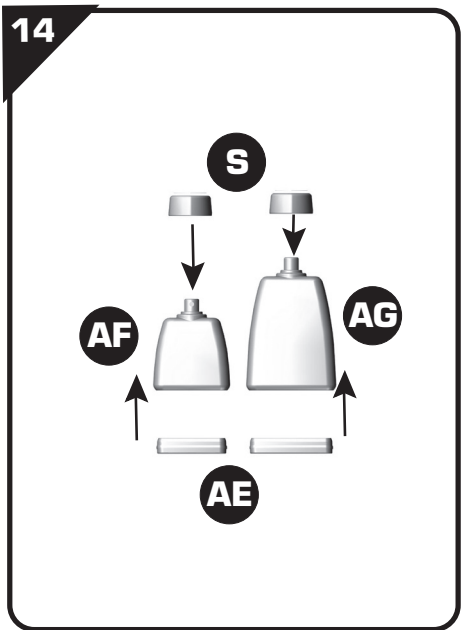
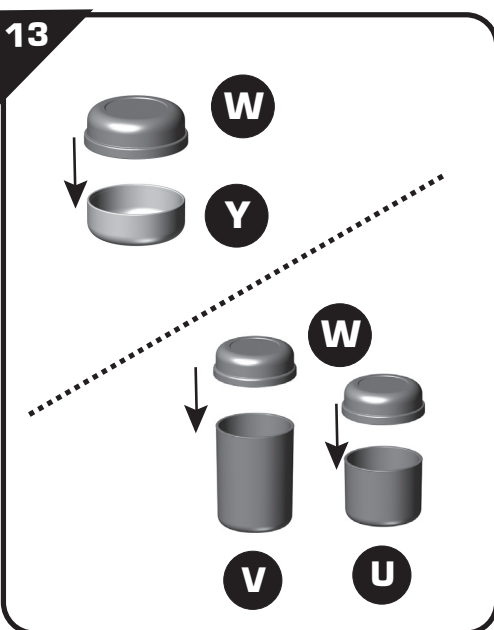
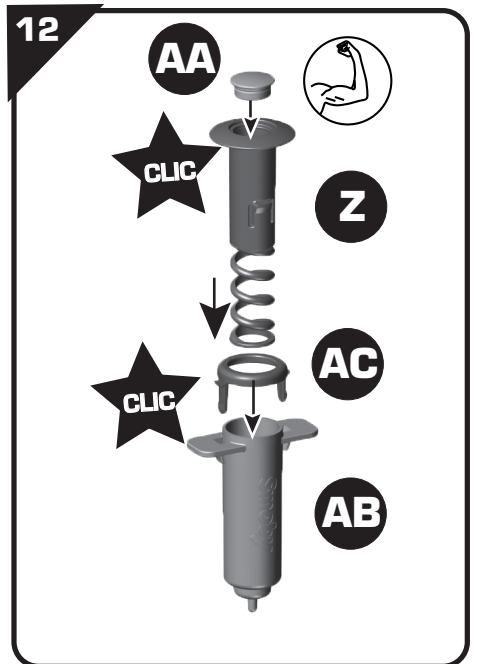
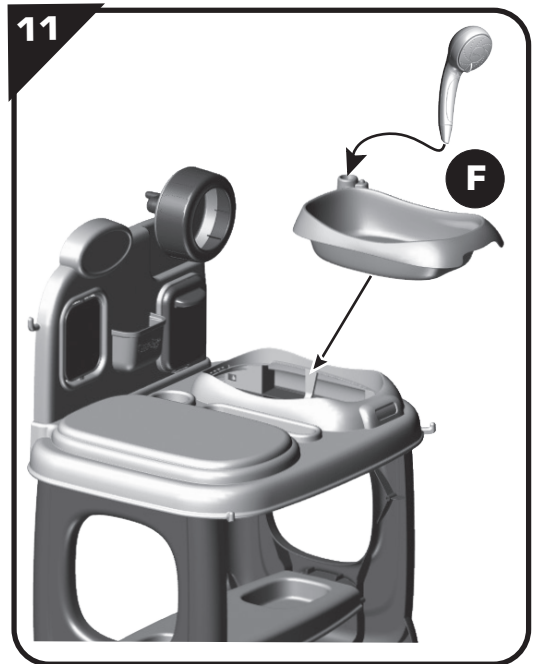
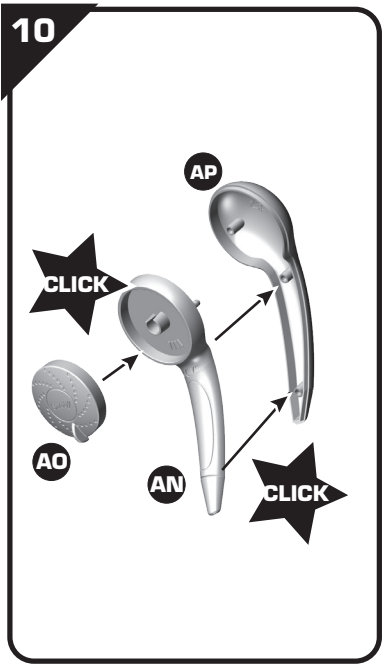
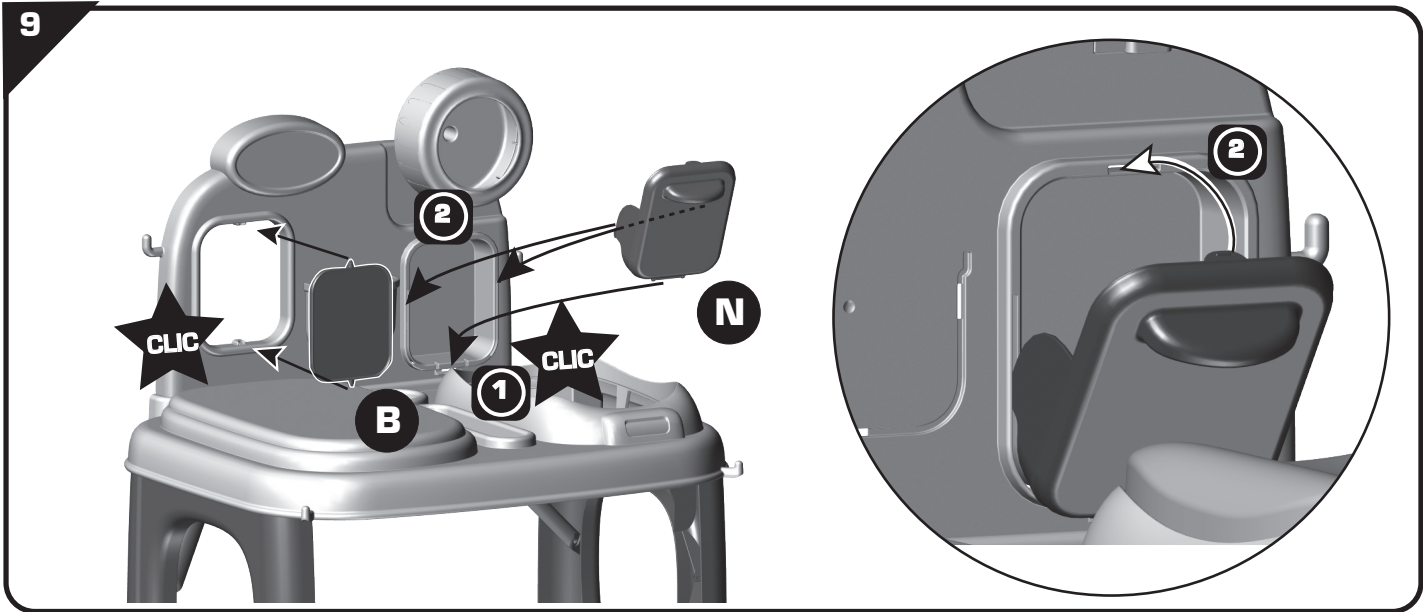
**RUS-Инструменты не поставляются.**  
**UA-Інструменти не входять у комплект**  
**EST-Tööriistu ei ole kaasas.**  
**LT-Įrankių komplekte nėra**  
**LV-Rīki komplektā nav ietverti.**  
**AR-الأدوات غير مرفقة مع المنتج.**

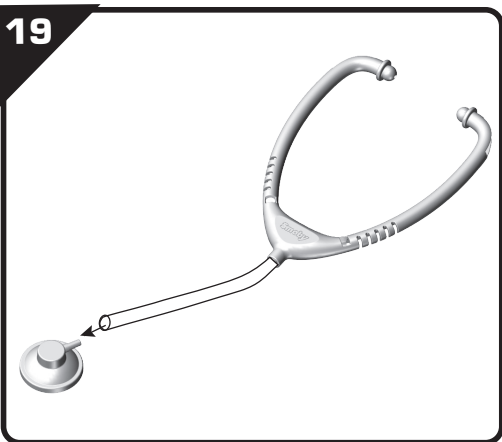
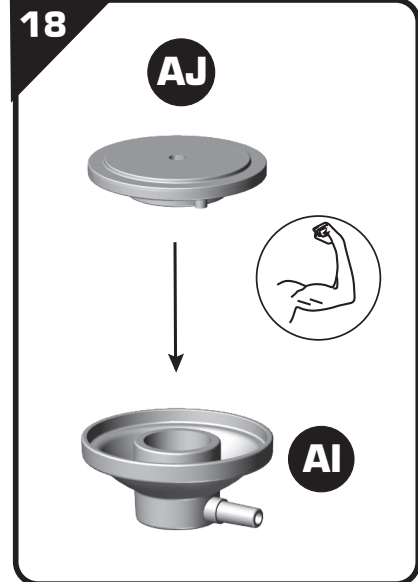
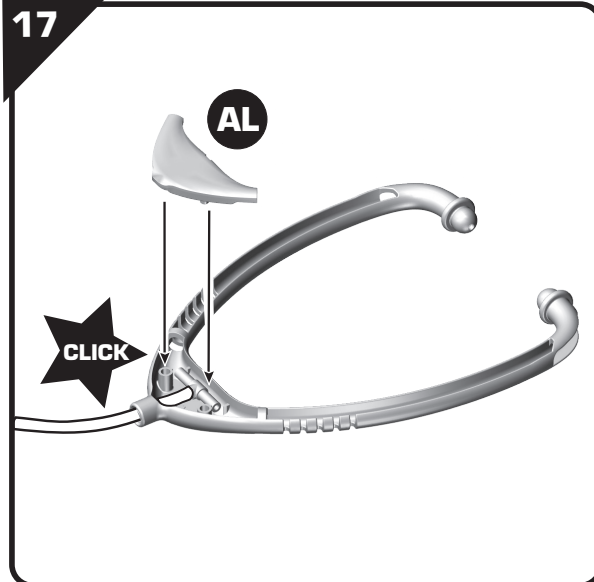
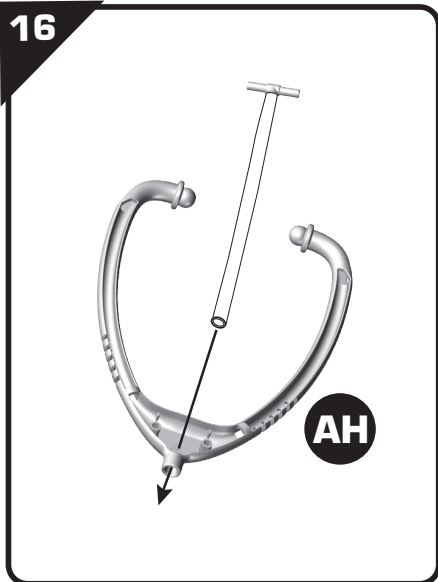
**Smoby**

<p><b>A</b></p> <p>I20011</p>	<p><b>G</b></p> <p>I20014</p>	<p><b>U</b></p> <p>I14083</p>
<p><b>B</b></p> <p>I20012</p>	<p><b>H</b></p> <p>I21002</p>	<p><b>W</b></p> <p>OUT1976</p>
<p><b>C</b></p> <p>I20010</p>	<p><b>J</b></p> <p>I20015</p>	<p><b>Z</b></p> <p>I14082</p>
<p><b>D</b></p> <p>I21001</p>	<p><b>K</b></p> <p>I19069</p>	<p><b>AA</b></p> <p>I22006</p>
<p><b>E</b></p> <p>I14081</p>	<p><b>L</b></p> <p>I14081</p>	<p><b>AB</b></p> <p>I14082</p>
<p><b>F</b></p> <p>I14081</p>	<p><b>M</b></p> <p>I14081</p>	<p><b>AC</b></p> <p>I14082</p>
<p><b>G</b></p> <p>I14081</p>	<p><b>N</b></p> <p>I14081</p>	<p><b>AD</b></p> <p>AAK0401</p>
<p><b>H</b></p> <p>I14081</p>	<p><b>O</b></p> <p>I14081</p>	<p><b>AE</b></p> <p>I16128</p>
<p><b>I</b></p> <p>I14081</p>	<p><b>P</b></p> <p>I14081</p>	<p><b>AF</b></p> <p>I16128</p>
<p><b>J</b></p> <p>I14081</p>	<p><b>Q</b></p> <p>I14081</p>	<p><b>AG</b></p> <p>I16128</p>
<p><b>K</b></p> <p>I14081</p>	<p><b>R</b></p> <p>I14081</p>	<p><b>AH</b></p> <p>I22006</p>
<p><b>L</b></p> <p>I14081</p>	<p><b>S</b></p> <p>I14081</p>	<p><b>AI</b></p> <p>I22006</p>
<p><b>M</b></p> <p>I14081</p>	<p><b>T</b></p> <p>I14081</p>	<p><b>AM</b></p> <p>ABA1549</p>
<p><b>N</b></p> <p>I14081</p>	<p><b>U</b></p> <p>I14081</p>	<p><b>AN</b></p> <p>I22067</p>
<p><b>O</b></p> <p>I14081</p>	<p><b>V</b></p> <p>I14083</p>	<p><b>AO</b></p> <p>I22067</p>
<p><b>P</b></p> <p>I14081</p>	<p><b>W</b></p> <p>OUT1976</p>	<p><b>AP</b></p> <p>I22067</p>









- ⚠️ **WARNING: CHOKING HAZARD.**  
Small parts. Not for children under 3 yrs.
- ⚠️ **WARNING:**  
Never allow a child to play without adult supervision.
- ⚠️ **WARNING:**  
Toy must be assembled by an adult, as it contains hazardous points or edges. A sharp tool shall be used.

**F**-Renseignements importants à conserver. Attention! Pour écarter les dangers liés à l'emballage (attaches, film plastique, embout de gonflage, outils d'assemblage,...) enlever tous les éléments qui ne font pas partie du produit. Jouet à monter par un adulte responsable. **ATTENTION!** Ne jamais laisser un enfant jouer sans la surveillance d'un adulte. Toute réclamation doit être accompagnée de la preuve d'achat (ticket de caisse). Les pièces doivent être dégrappées par un adulte avec un outil pour éviter les bords coupants. **ATTENTION!** Ne convient pas aux enfants de moins de 3 ans. Petits éléments. Danger d'étouffement. Ce produit n'est pas destiné aux animaux. Sécher le produit après chaque utilisation **GB** -Important information to be kept. Warning! To avoid any hazards related to the packaging (tags, plastic film, inflation nozzle, assembly tools, etc.), remove all of the parts that are not part of the product. Toy to be assembled by a responsible adult. **WARNING!** Never allow a child to play without adult supervision. Any complaint must be accompanied by the proof of purchase (receipt). The plastic or metal links between parts should be removed by an adult to avoid sharp edges. **WARNING** Not suitable for children under 3 years of age. Small parts. Choking hazard. This product is not intended for animals. Dry the product after each use. Do not use the product before it is properly installed. Adult supervision is necessary for children under 4 years of age. **D** -Wichtige Hinweise, die aufzuheben sind. Achtung: Um die mit der Verpackung verbundenen Gefahren (Befestigungen, Plastikfolien, Stützen zum Aufpumpen, Montagewerkzeuge ...) zu vermeiden, alle Elemente, die nicht Teil des Produktes sind, entfernen. Muss von einem verantwortlichen Erwachsenen zusammengebaut werden. **ACHTUNG!** Ein Kind niemals ohne Aufsicht eines Erwachsenen spielen lassen. Bei Reklamationen den Kaufnachweis mitschicken (Kassenschein). Die Teile müssen von einem Erwachsenen mit einem Werkzeug abgetrennt werden, so dass keine schneidenden Kanten entstehen. **ACHTUNG!** Nicht für Kinder unter 3 Jahren geeignet. Kleine Bestandteile. Erstickungsgefahr. Dieses Produkt ist nicht für Tiere bestimmt. Das Produkt ist nach jeder Verwendung zu trocknen. **NL** -Belangrijke inlichtingen die u moet bewaren. Opgelet! Om alle gevaren verbonden aan de verpakking (klemmen, plastic folie, oppomp-opzestuk, montagegereedschap,...) te elimineren, moeten alle onderdelen die geen deel uitmaken van het product worden verwijderd. Door een aansprakelijke volwassene te monteren speelgoed. **WAARSCHUWING!** Laat het kind nooit zonder toezicht van een volwassene spelen. Elke klacht moet worden vergezeld door het aankoopbewijs (kassabon). De plastic bandjes die de onderdelen onderling vasthouden moeten door een volwassene met een stuk gereedschap verwijderd worden om het ontstaan van scherpe randen te voorkomen. **WAARSCHUWING!** Niet geschikt voor kinderen onder 3 jaar. Kleine onderdelen. Verstikkingsgevaar. Dit product is niet bestemd voor dieren. Na ieder gebruik het product laten drogen. **E** -Informaciones importantes que deben conservarse. ¡Advertencia! Para eliminar los peligros vinculados al embalaje (ataaduras, film plástico, boquilla de inflar, herramientas de montaje,...), retire todos los elementos que no forman parte del producto. Juguetes que requiere ser montado por un adulto responsable. ¡ADVERTENCIA!

Nunca permita que los niños jueguen sin supervisión de un adulto. Cualquier reclamación debe ir acompañada con el justificante de compra (ticket de caja). La atadura de plástico entre las piezas deberá quitarla un adulto con una herramienta para evitar los bordes cortantes. ¡ADVERTENCIA! No recomendado para niños de menos de 3 años. Contiene piezas pequeñas. Peligro de asfixia. Este producto no es apto para animales. Secar el producto después de cada utilización. **P** -Informações importantes a guardar. Atenção! Para eliminar os perigos associados à embalagem (atílios, película de plástico, bocal de enchimento, ferramentas de montagem...), retire todos os elementos que não fazem parte do produto. Brinquedo para ser montado por um adulto responsável. **ATENÇÃO!** Nunca deixe uma criança brincar sem a supervisão de um adulto. Qualquer reclamação deve ser acompanhada da prova de compra (talão de caixa). As peças devem ser separadas por um adulto munido de uma ferramenta para limar as arestas vivas, cortantes. **AVISO!** Não convém às crianças com menos de 3 anos. Contém pequenos elementos. Perigo de asfixia. Este produto não se destina a animais. Secar o produto após cada utilização. **I** -Informazioni importanti da conservare. Avvertenza! Per evitare rischi connessi ai materiali di imballaggio (accessori, pellicole, attacco di gonfiaggio, utensili di assemblaggio, ecc.), rimuovere tutti gli elementi che non fanno parte del prodotto. Il gioco deve essere montato da una persona adulta responsabile. **AVVERTENZA!** Non lasciare mai giocare i bambini senza la sorveglianza di un adulto. Qualsiasi reclamo deve essere accompagnato dalla prova d'acquisto (scontrino di cassa). Per evitare il contatto con i bordi taglienti, la linguetta plastica tra le varie parti deve essere rimossa da un adulto. **AVVERTENZA!** Non adatto a bambini di età inferiore a 3 anni. Parti piccole. Pericolo di soffocamento. Questo prodotto non è destinato agli animali. Fare asciugare bene il prodotto dopo ogni utilizzazione. **DK** -Gem disse vigtige oplysninger. Advarsel! For at undgå mulige farer forbundet med emballagen (fastgørelsesmateriale, plastfolie, inflationsspid, samleværktøjer, ...) bor alle dele, der ikke udgør en del af produktet straks fjernes. Legetøj skal samles af en ansvarlig voksen. **ADVARSEL!** Lad aldrig barnet lege uden voksenopsyn. Ved enhver reklamation skal der vedlægges købsbevis (kassabon). Delene skal skilles ad af en voksen ved hjælp af et værktøj for at undgå skarpe kanter. **ADVARSEL!** Uegnet for børn under 3 år. Består af amnge små dele. Kvalitetsfare. Dette produkt er ikke beregnet til dyr. Tor produktet efter hver anvendelse. **S** -Viktigt information som ska sparas. Varning! Avlägsna alla element som inte är en del av produkten för att undvika faror avseende förpackningen (fästningar, plastfilm, uppblåsningspets, monteringsverktyg ...). Leksak som skall monteras av ansvarig vuxen. **VARNING!** Låt aldrig barnet leka utan vuxen tillsyn. Alla reklamationer bör åtföljas av inköpsbevis (kassakvitto). Platen mellan de olika delarna bör avlägsnas av vuxen för att undvika att barnet kommer i kontakt med de vassa kanterna. **VARNING!** Ej lämpligt för barn under 3 år. Innehåller smådelar. Kvalitetsrisk. Produkten är inte avsedd för djur. Torka produkten efter varje användning. **FIN** -Tärkeät tiedot, jotka on säilytettävä. Varoitusta! Pakkauksen liittyvien vaarojen välttämiseksi poista kaikki sellaiset osat (kiinnikkeet, muovikalvot, suuttimet, kokoamistyökalut jne.),

jotka eivät ole osa tuotetta. Lelun saa koota vain vastuullinen aikuinen. **VAROITUS!** Älä koskaan anna lapsen leikkiä ilman aikuisen valvontaa. Kaikkien valitusten liitteenä on toimitettava ostotodistus (kassakuitti). Aikuisen on irrotettava osat toisistaan jonkin työkalun avulla terävien reunojen välttämiseksi. **VAROITUS!** Ei sovelly alle 3-vuotiaalle lapsille. Pieniä osia. Tukehtumisvaara. Tämä tuote ei sovi eläimille. Kuivaa tuote jokaisen käytön jälkeen. **N** -Ta vare på disse viktige opplysningene. Advarsel! For å unngå farer knyttet til emballasjen (merkelapper, plastfolie, oppblåsningsmunstykker, monteringsverktøy, osv.), fjern alle delene som ikke er en del av produktet. Må monteres av en voksen. **ADVARSEL!** La aldri barnet leke uten oppsyn av en voksen. Ved reklamasjon må kvittering medbringes. Plastikkband mellom delene skal fjernes av en voksen person med verktøy for å unngå skarpe kanter. **ADVARSEL!** Ikke egnet for barn under tre år. Små deler. Kvelningsfare. Dette produktet er ikke beregnet for dyr. Tor produktet etter hver bruk. **H** -Fontos információk. Figyelmeztetés! A csomagolás miatt felépő veszélyek elkerülése érdekében (címkék, műanyag filmréteg, felfújó fúvóka, összeszerelési eszközök stb.) távolítsd el minden olyan alkatrészt, amely nem a termék része. A játéket csak felelős felnőtt rakhatja össze. **FIGYELEMZETES!** Soha ne engedje a gyermekét felöltött felügyelet nélkül játszani! Minden reklamációt a vásárlás bizonyítéka kell kísérjen (pénztárjegy). A műanyag alkatrészeket egy megfelelő számmal felszerelkezett felnőtt kell szétbontsa, hogy elkerülje az éles széleket. **FIGYELMEZTETÉS!** Nem felel meg a 3 évesnél kisebb gyerekek számára. Apró részek. Fulladásveszély. Ez a termék nem állatok számára készült. A terméket minden használat után szárítsa meg! **CZ** -Důležité pokyny k uschování. Upozornění! Pro zabránění nebezpečí v souvislosti s obalem (spojovací materiál, plastová fólie, nafukovací nástavec, montážní nástroje...) odstráňte všechny součásti, které nejsou součástí výrobku. Hračka určená k montáži zodpovědnou dospělou osobou. **UPOZORNĚNÍ!** Nikdy nedovolte dětem hrát si bez dozoru dospělé osoby. Všechny reklamace musí obsahovat doklad o koupi (pokladni lístek). Spojovací části musí odstranit dospělá osoba pomocí nástroje tak, aby se nevytvářely ostré hrany. **POZOR!** Nevhodné pro děti do 3 let. **VARNING!** Gahuje malé části. Nebezpečí udušení. Tento produkt není určen pro zvířata. Usuší výrobek po každém použití. **SK** -Dôležité pokyny na uschovanie. Upozornenie! Pre zabránenie nebezpečenstva v súvislosti s obalom (spojovací materiál, plastová fólia, nafukovací nástavec, montážne nástroje...) odstráňte všetky súčasti, ktoré nie sú súčasťou výrobku. Hračka určená na montáž zodpovednou dospelou osobou. **UPOZORNENIE!** Nikdy nedovólte deťom hrať sa bez dozoru dospeljej osoby. Všetky reklamácie musia obsahovať doklad o zakúpení (pokladničný lístok). Súčastičky musí od seba oddeliť dospelá osoba nástrojom, aby boli odstránené ostré hrany. **UPOZORNENIE!** Nevhodné pre deti do troch rokov. **VARNING!** Gahuje malé časti. Nebezpečnosť udusenía. Tento produkt nie je určený pre zvieratá. Po každom použití nechaj výrobok uschnúť. **PL** -Ważne informacje – należy zachować. Uwaga! Aby uniknąć niebezpieczeństw związanych z opakowaniem (zaczepy, folia plastikowa, końcówka do pompowania, narzędzia do montażu itp.), należy usunąć wszystkie elementy, które nie należą do produktu. Do mon-

