

F-ATTENTION!
 GB-WARNING!
 D-ACHTUNG!
 NL-WAARSCHUWING!
 E-¡ADVERTENCIA!
 P-ATENÇÃO!
 I-AVVERTENZA!
 DK-ADVARSEL!
 S-VARNING!
 FIN-VAROITUS!
 N-ADVARSEL!
 H-FIGYELMEZTETES!
 CZ-UPOZORNĚNÍ!
 SK-UPOZORNENIE!

PL-OSTRZEŻENIE!
 BG-ВНИМАНИЕ!
 RO-AVERTISMENT!
 GR-ΠΡΟΕΙΔΟΠΟΙΗΣΗ!
 SI-OPROZORILO!
 HRV-UPOZORENJE!
 TR-UYARI!
 RUS-ВНИМАНИЕ!
 UA-УВАГА!
 EST-HOIATUS!
 LT-DĖMESIO!
 LV-UZMANĪBU!
 AR-تنبيه!

+3

ans
 years
 Jahre
 jaar
 años
 anni
 år
 år

vuotta
 är
 év
 let
 rokov
 lata
 години
 ani
 χρόνια

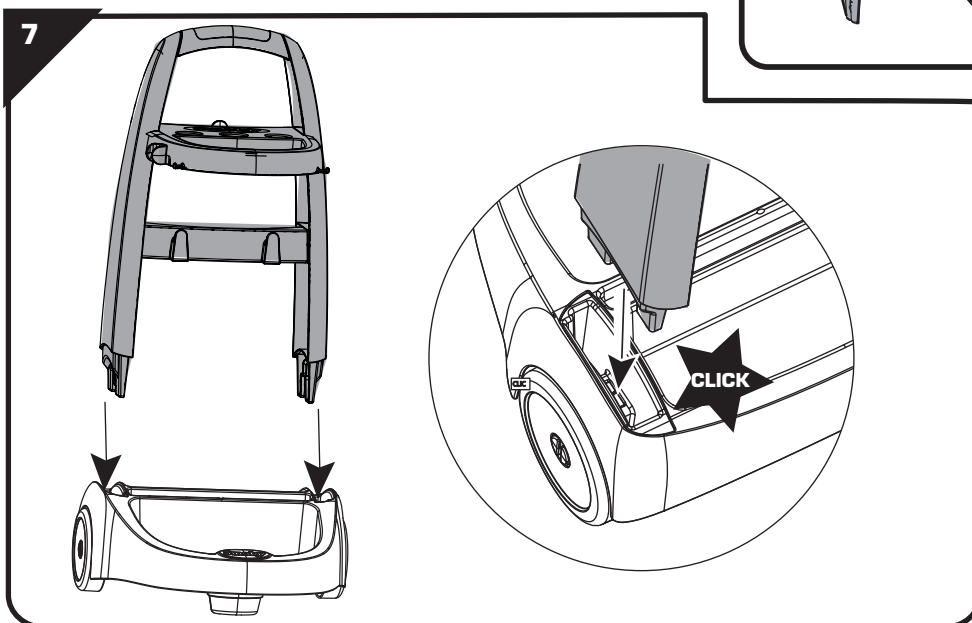
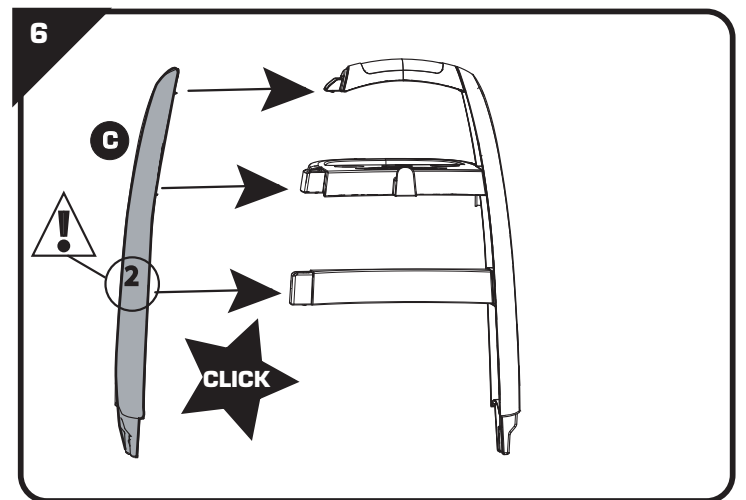
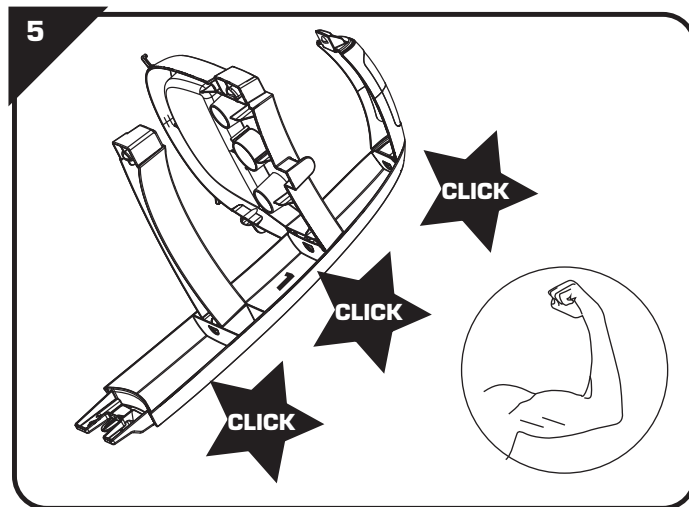
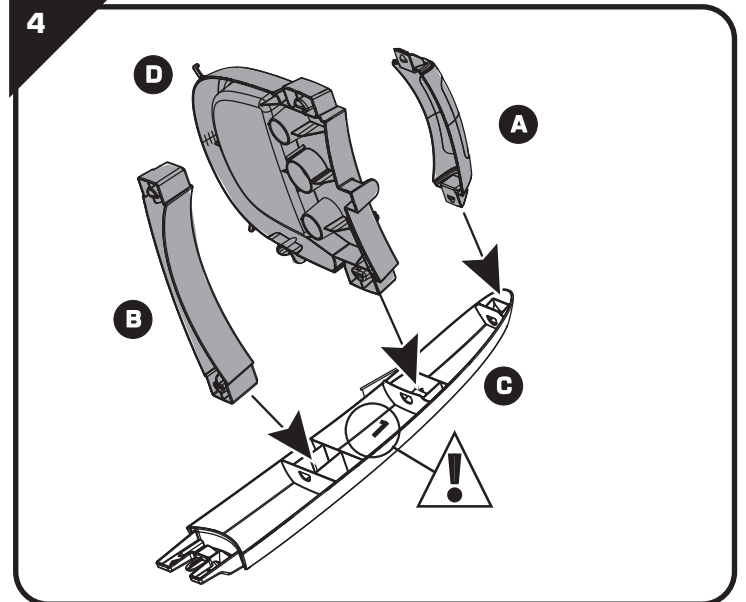
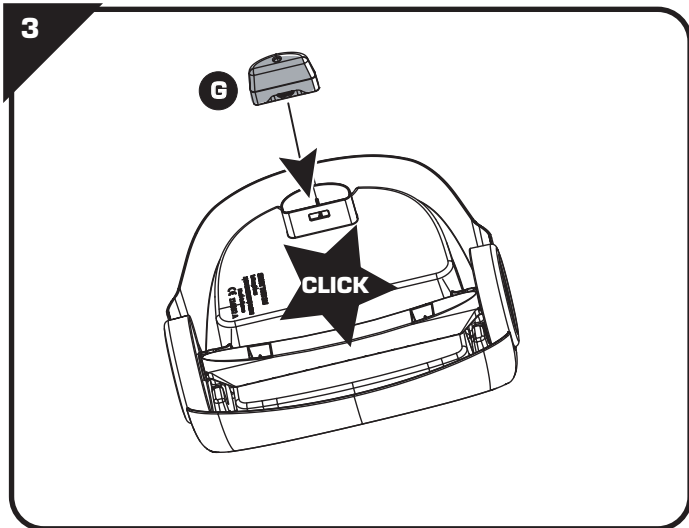
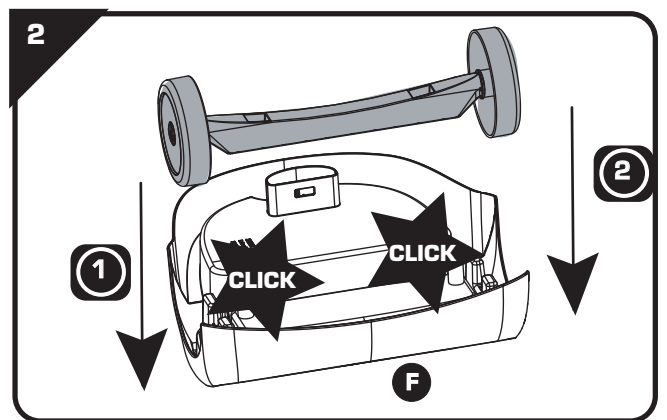
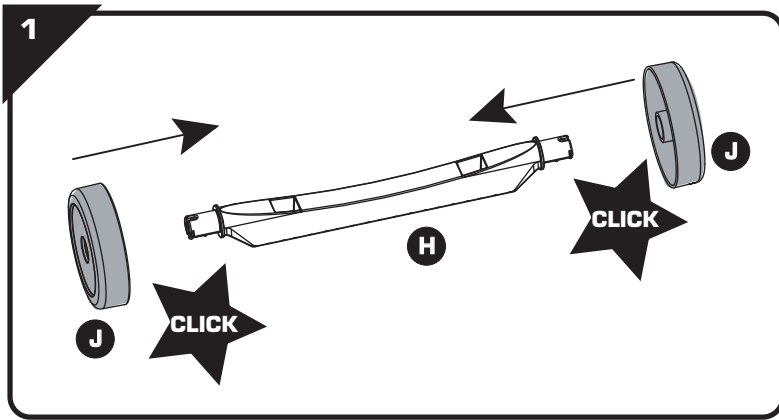
let
 godina
 yaşından
 лет
 roki
 aastastele
 metų
 gadiem
 سنوات

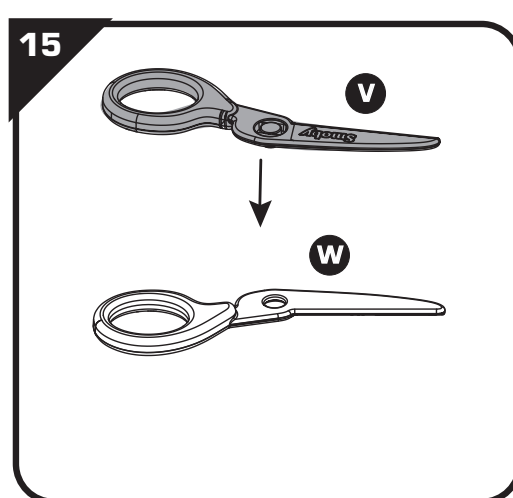
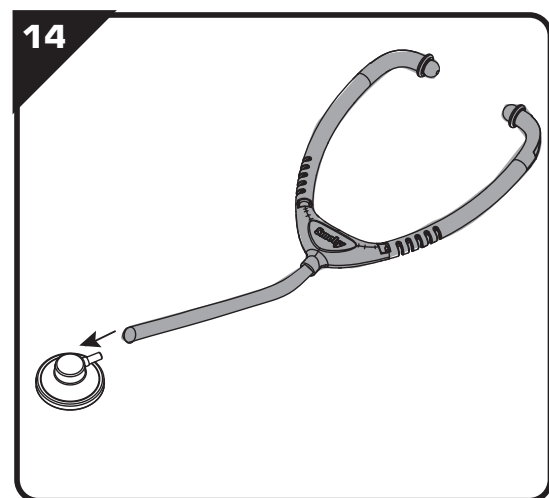
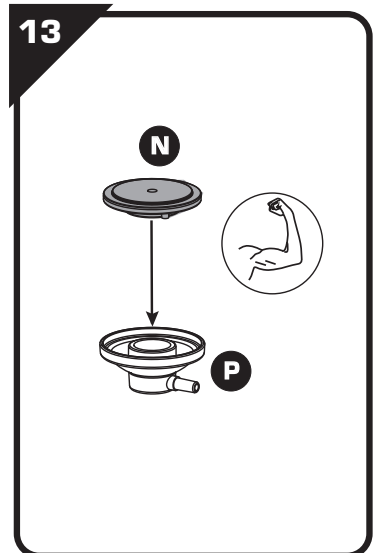
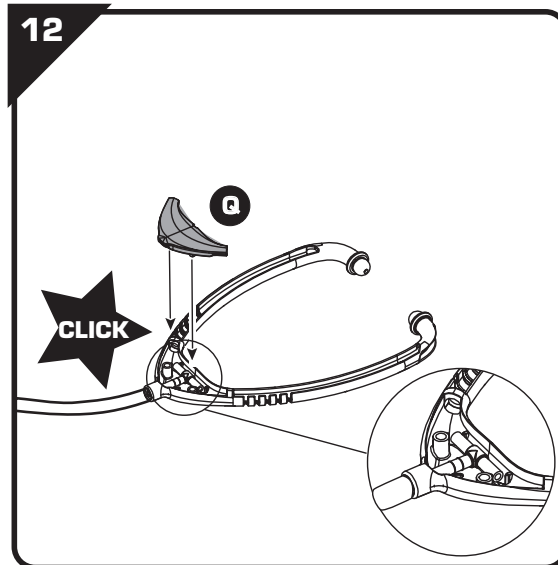
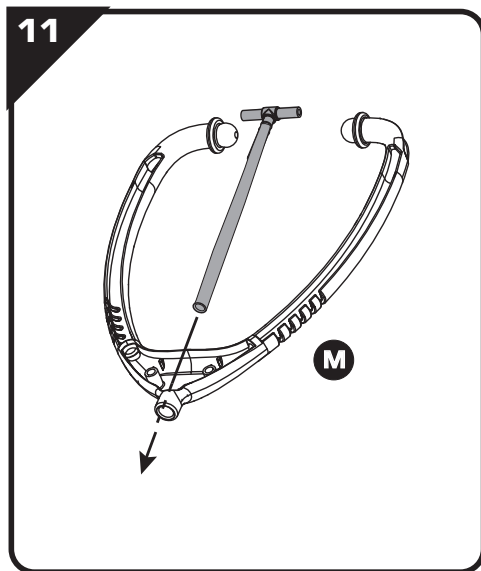
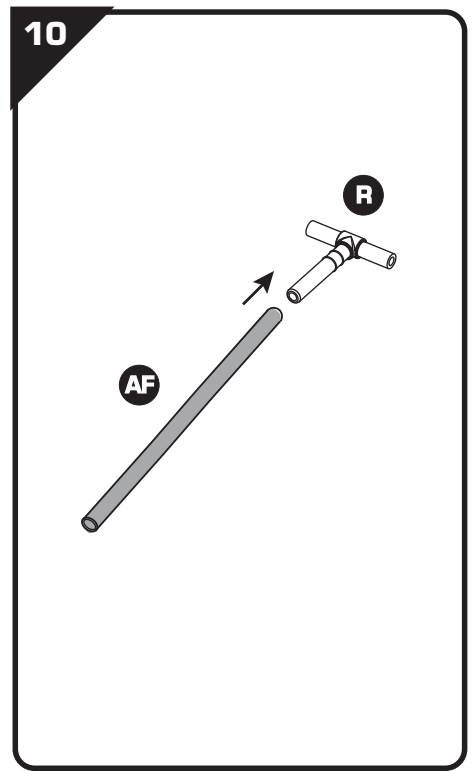
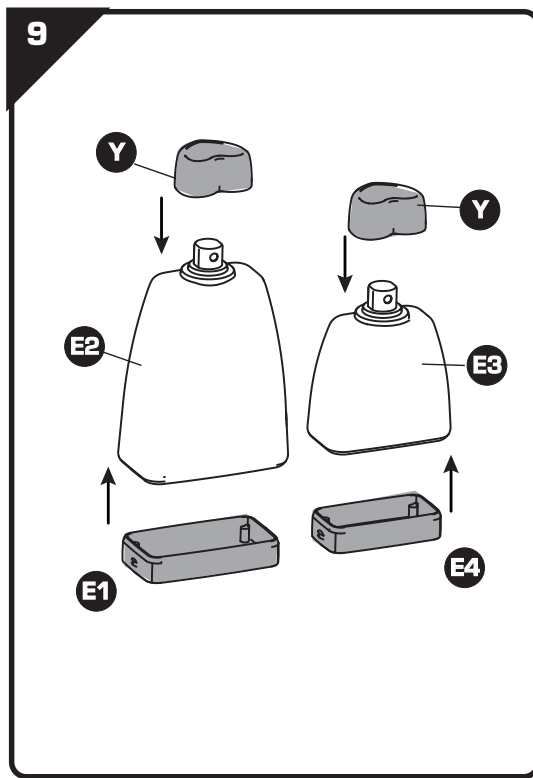
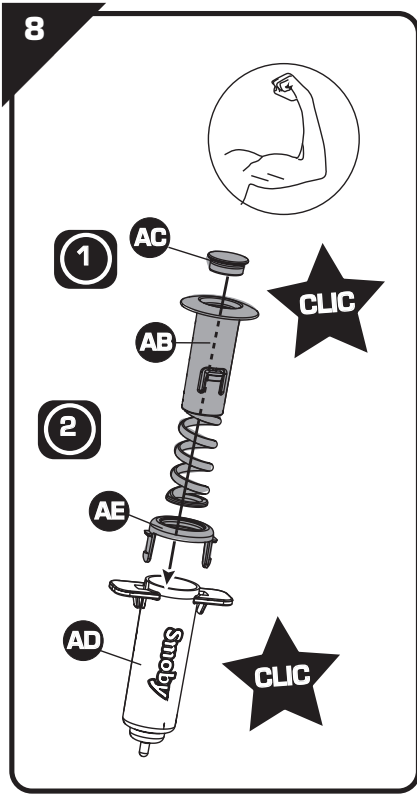


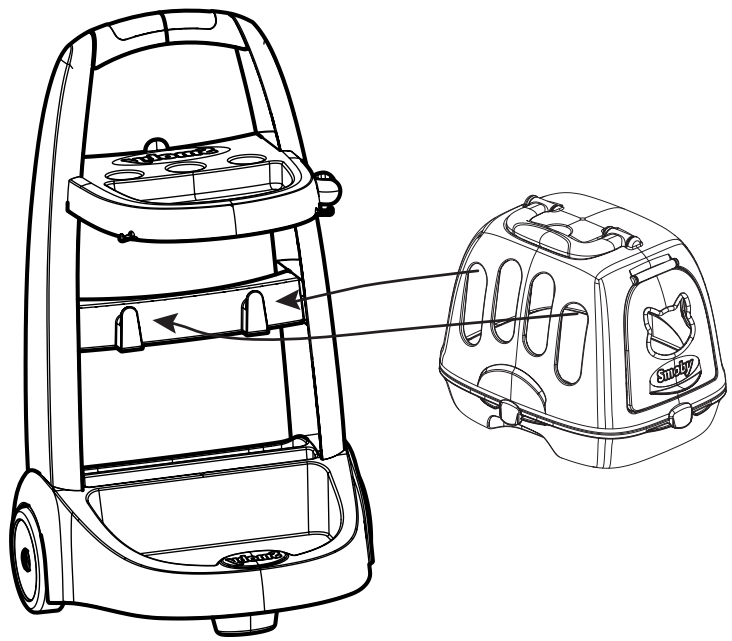
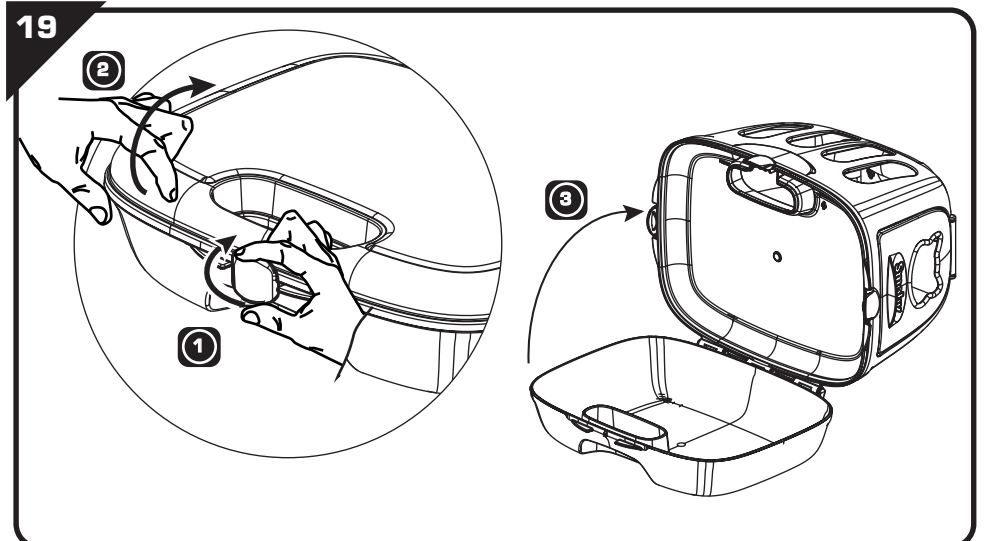
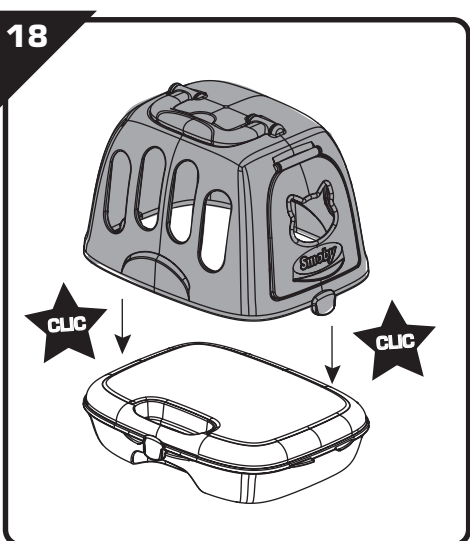
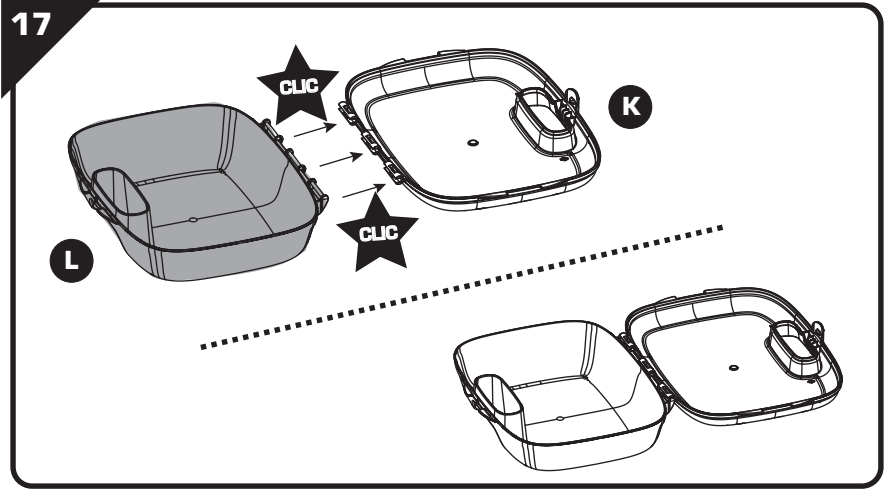
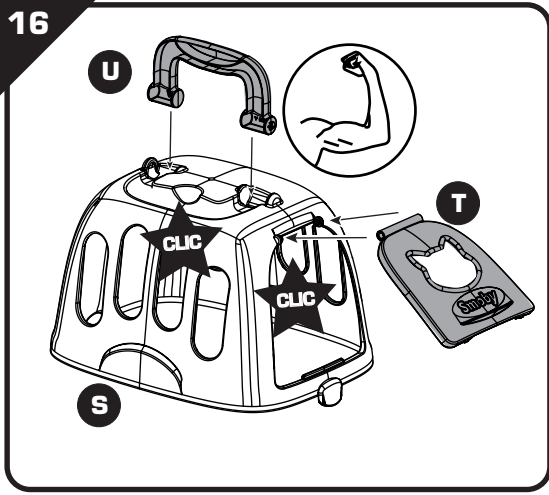
x1



<p>A</p> <p>I16090</p>	<p>B</p> <p>x1</p>	<p>F</p> <p>I16092</p>	<p>x1</p>	<p>T</p> <p>I20020</p>	<p>x1</p>
<p>C</p> <p>1 2</p> <p>I16091</p>	<p>x1</p>	<p>J</p> <p>out2598</p>	<p>x2</p>	<p>V</p> <p>I21063</p>	<p>x1</p>
<p>D</p> <p>I16100</p>	<p>x1</p>	<p>K</p> <p>I20019</p>	<p>x1</p>	<p>Z</p> <p>I14081</p>	<p>x1</p>
<p>E1</p> <p>E2</p> <p>E3</p> <p>E4</p> <p>I16128</p>	<p>x1</p>	<p>L</p> <p>I20018</p>	<p>x1</p>	<p>AB</p> <p>AC</p> <p>AD</p> <p>AE</p> <p>I14082</p>	<p>x1</p>
<p>M</p> <p>N</p> <p>P</p> <p>I22006</p>	<p>x1</p>	<p>Q</p> <p>R</p> <p>I22006</p>	<p>x1</p>	<p>AF</p> <p>∅ 6X280 mm</p> <p>ABA1549</p>	<p>x1</p>
<p>S</p> <p>I20017</p>	<p>x1</p>	<p>S</p> <p>I20017</p>	<p>x1</p>		







Chariot vétérinaire

SMOBY TOYS S.A.S.

Service après vente / After sales service : www.smoby.fr
95 route du Haut Jura - 39170 Lavans-lès-Saint-Claude / France.

Smoby

Assistance consommateurs à nous retourner en cas de problèmes / Consumer assistance: for any problems, return this card /
Verbraucher-Info: Für weitere Auskünfte, senden Sie diese Karte bitte an / Klantenservice : voor inlichtingen, dese kaart naar ons terugsturen/
Atención al consumidor : para cualquier información, enviar esta tarjeta. / Assistenza per il consumatore : per informazioni, rispedire la presente cartolina.

NOM / NAME : _____

PRENOM / SURNAME : _____

RUE / STREET : _____

VILLE / TOWN : _____

CODE POSTAL / POSTAL CODE : _____

PAYS / COUNTRY : _____

N°TEL : _____

EMAIL : _____

Description du motif de la réclamation / Cause for complaint / Grund der Beanstandung /
Omschrijving van de reden van de klacht / Detalle el motivo de su reclamación / Descizione del
motivo del reclamo :

Manquant / Missing / Fehlende Teile / Tekort / Faltante / Mancante.

Cassé / Broken / Gebrochen / Gebroken / Rotura / Rotto.

Commentaires / Comments / Bemerkung / Opmerkingen
/ Comentarios / Commenti.

Ref: _____

Couleurs/Colors: _____

N° Notice / IS Number :

AAP2436A

N°: N°: N°: N°: N°: N°: N°:

Qté: Qté: Qté: Qté: Qté: Qté: Qté:



⚠ WARNING: CHOKING HAZARD.

Small parts. Not for children under 3 yrs.

⚠ WARNING:

Never allow a child to play without adult supervision.

⚠ WARNING:

Toy must be assembled by an adult, as it contains hazardous points or edges. A sharp tool shall be used.