

F -ATTENTION!
GB - WARNING!
D -ACHTUNG!
NL -WAARSCHUWING!
E -ADVERTENCIA!
P -ATENÇÃO!
I -AVVERTENZA!
DK -ADVARSEL!
S -VARNING!
FIN -VAROITUS!
N -ADVARSEL!
H -FIGYELMEZTETÉS!
CZ -UPOZORNĚNÍ!
SK -UPOZORNENIE!
PL -OSTRZEŻENIE!
BG -ВНИМАНИЕ!
RO -AVERTISMENT!
GR -ΠΡΟΕΙΔΟΠΟΙΗΣΗ!
SI -OPOZORILO!
HRV -UPOZORENJE!
TR -UYARI!
RUS -ВНИМАНИЕ!
UA -УВАГА!
EST -HOIATUS!
LT -DĖMESIO!
LV -UZMANĪBU!
AR -تنبيه!

3+

3
 ans
 years
 Jahre
 jaar
 años
 anos
 anni
 år
 år
 vuotta
 år
 év
 let
 rokov
 lata
 aastastele
 metų
 gadiem
 let
 godina
 yaşından
 лет
 роки
 aastastele
 metų
 gadiem
 سنوات

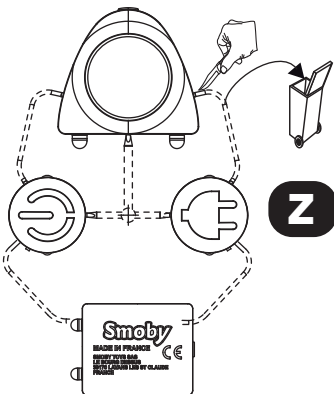
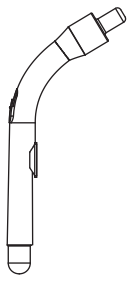
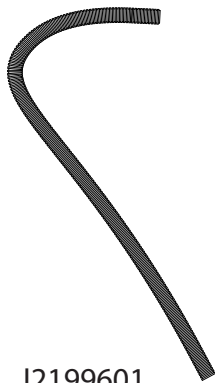


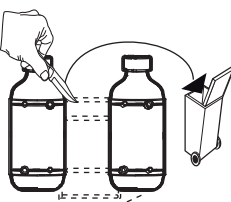
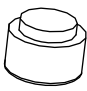


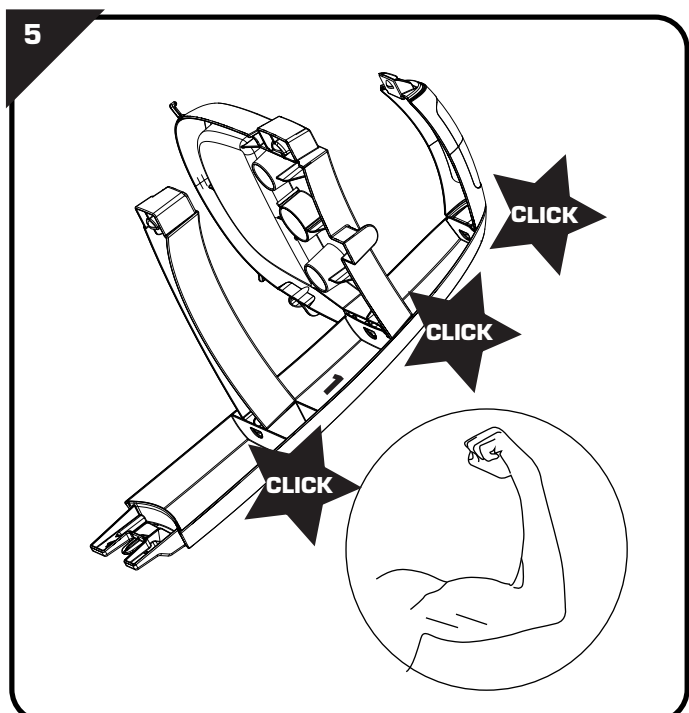
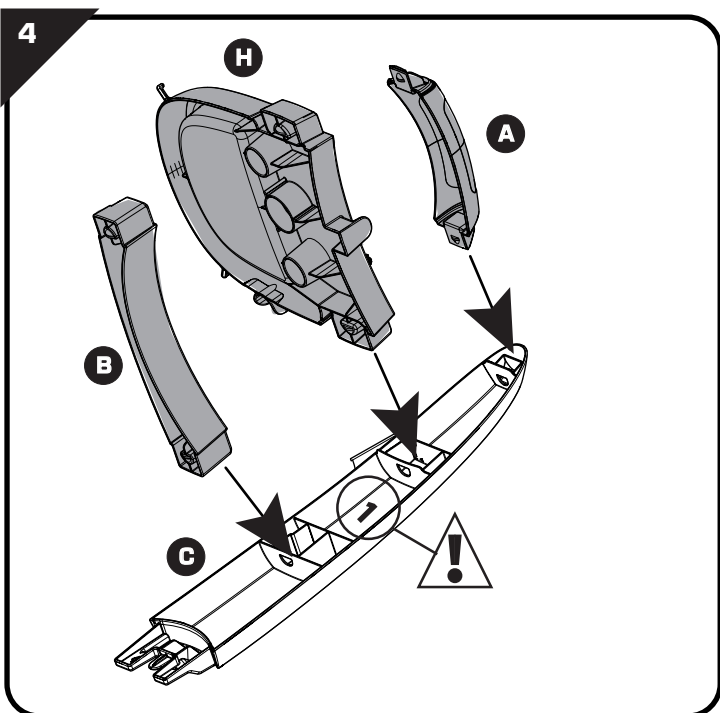
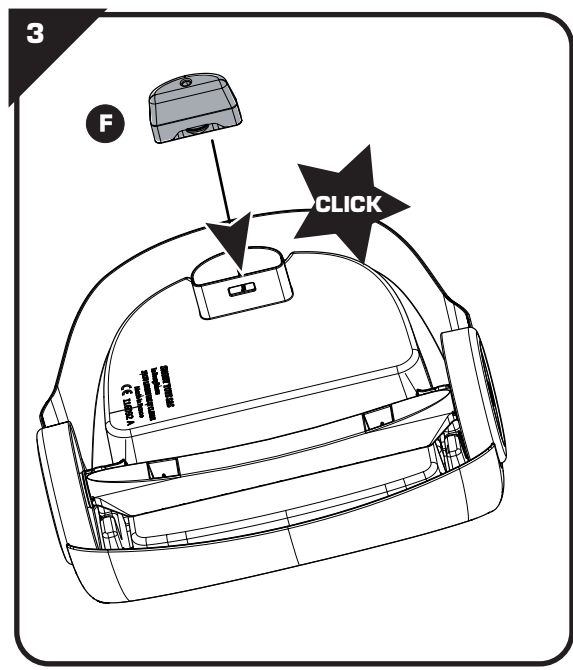
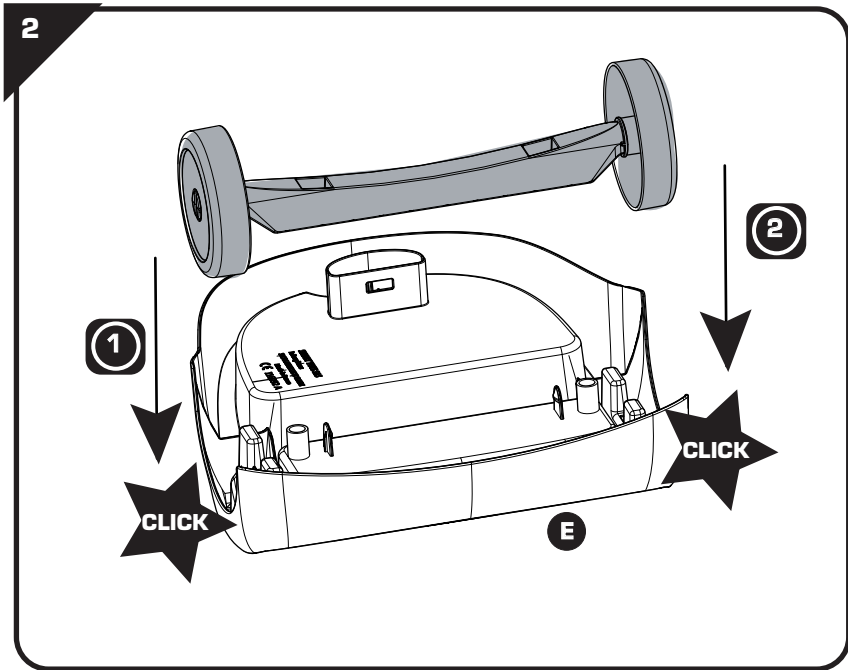
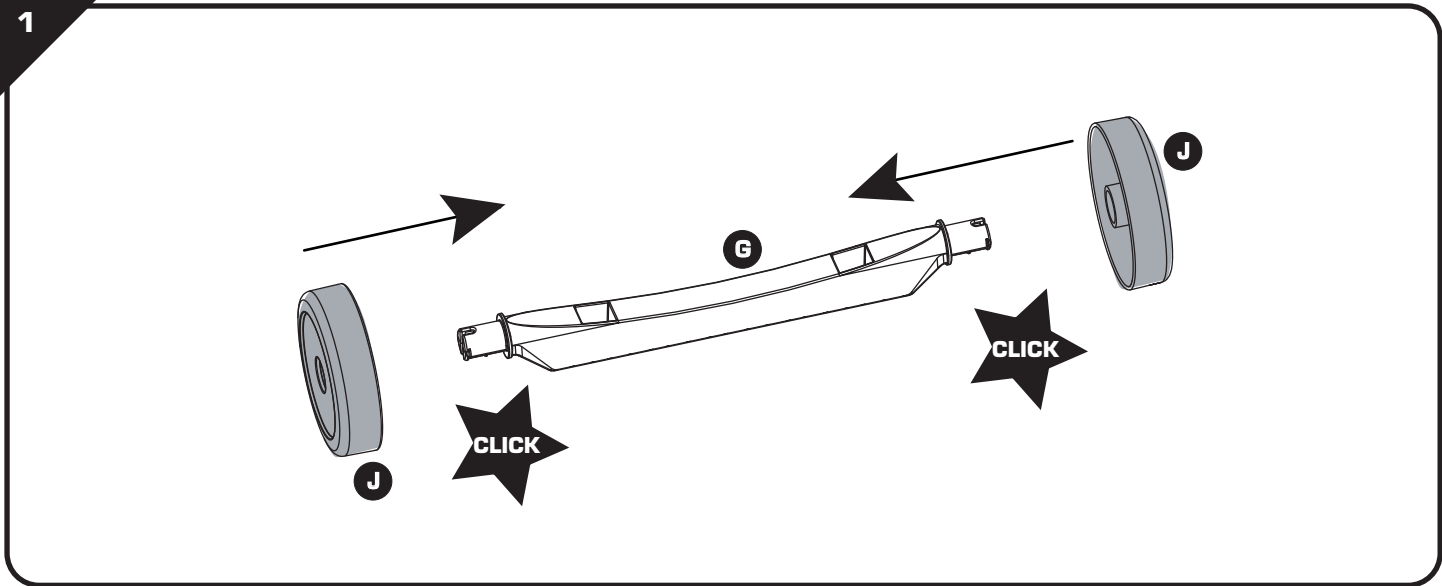
X1

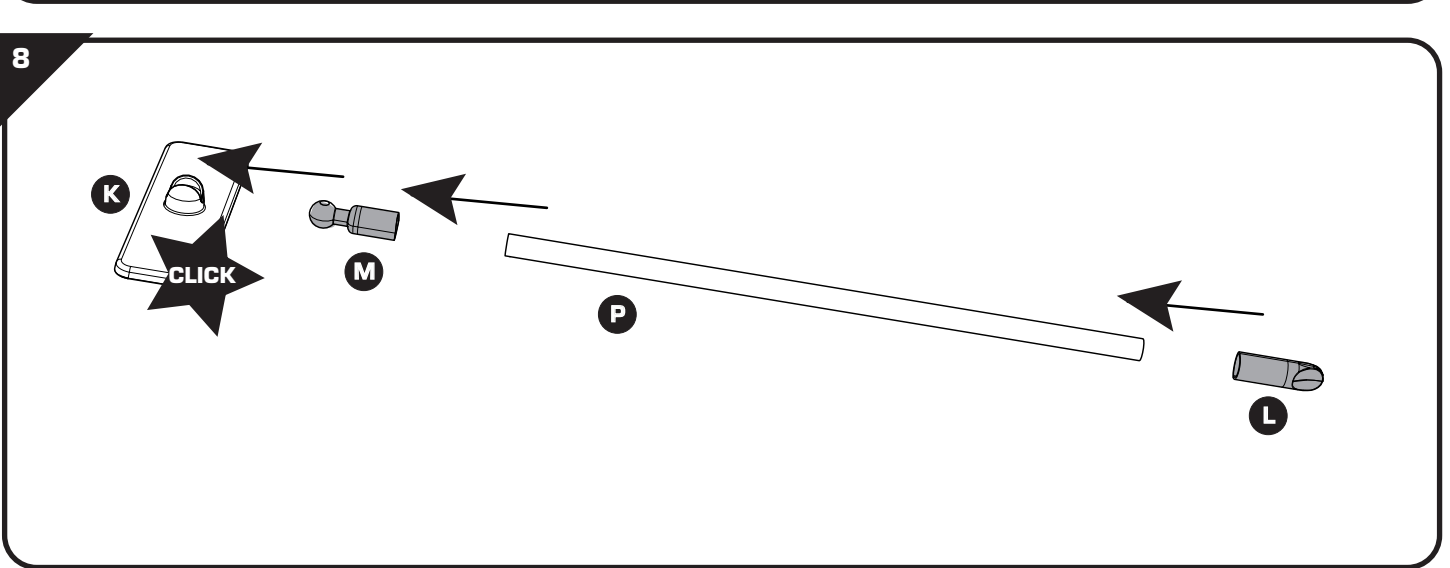
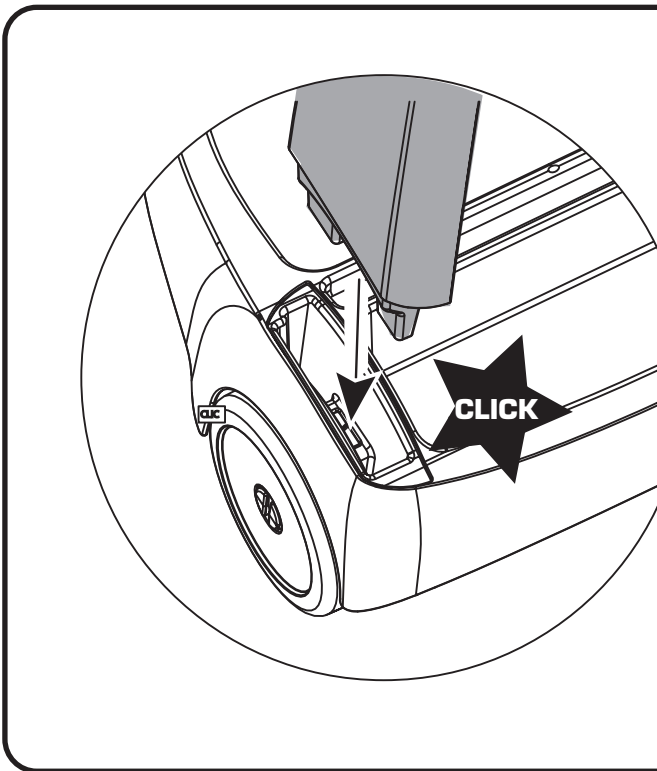
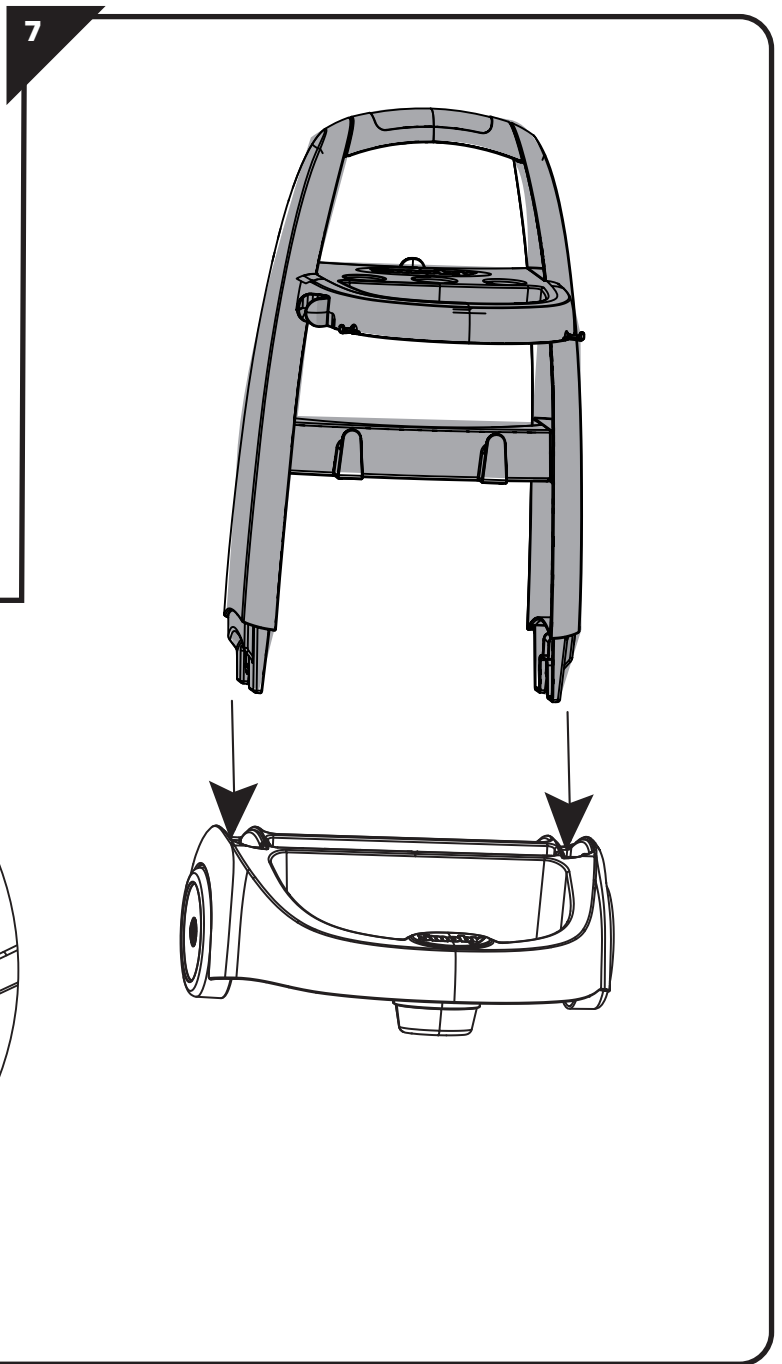
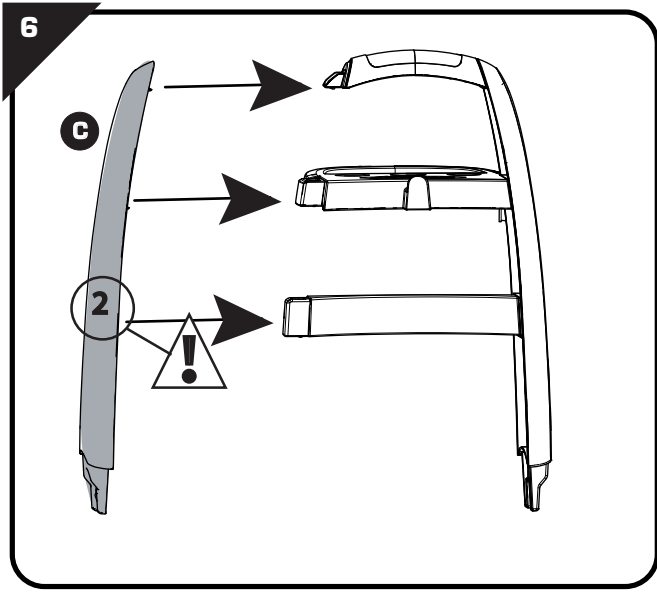


0h30

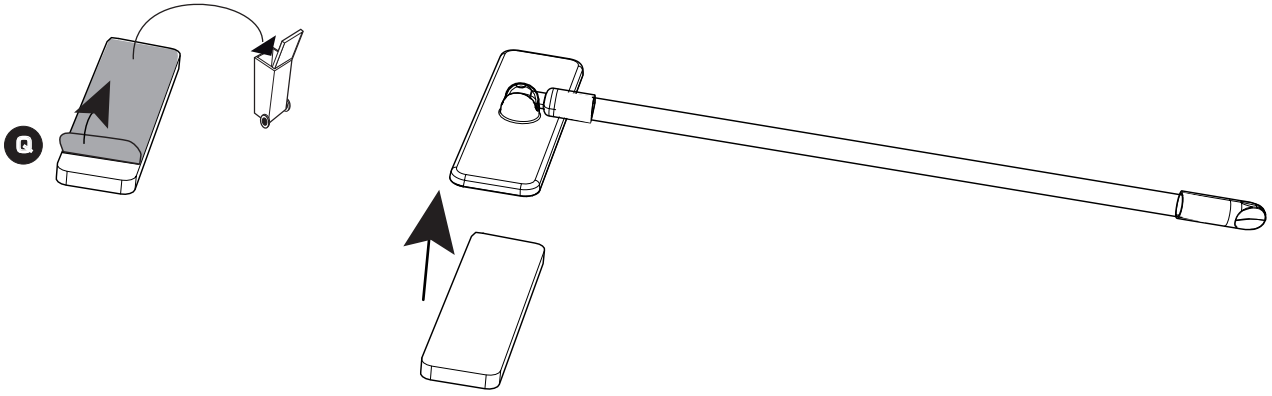
<p>A</p> <p>I16090</p>	<p>x1</p>	<p>H</p> <p>I16100</p>	<p>x1</p>	<p>R</p> <p>M18001</p>	<p>x1</p>
<p>C</p> <p>I16091</p>	<p>x1</p>	<p>J</p> <p>OUT2598</p>	<p>x4</p>	<p>S</p>	<p>x1</p>
<p>E</p> <p>I16092</p>	<p>x1</p>	<p>K</p> <p>I16093</p>	<p>x1</p>	<p>T</p> <p>I160942</p>	<p>x1</p>
<p>F</p> <p>I16092</p>	<p>x1</p>	<p>N</p> <p>OUT2471</p>	<p>x1</p>	<p>U</p> <p>I16096</p>	<p>x1</p>
<p>G</p> <p>I16092</p>	<p>x1</p>	<p>P</p> <p>ABA1279</p>	<p>x2</p>	<p>V</p> <p>I16095</p>	<p>x1</p>
<p>G</p> <p>I16092</p>	<p>x1</p>	<p>Q</p> <p>AAR0478</p>	<p>x1</p>	<p>I16095</p>	<p>x1</p>

W Y X	 <p>I161231</p>	x1	AB  <p>25019000</p>	x1	AE  <p>I2199601</p>	x1
AA	 <p>ABA1418</p>	x1	AC  <p>ABA1417</p>	x1	AF 	x1
		AD	 <p>AAV0097</p>	x1	AG <p>I14146</p>	

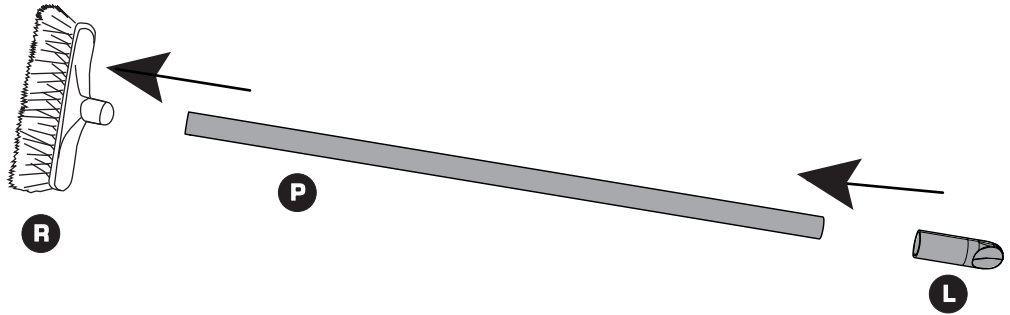




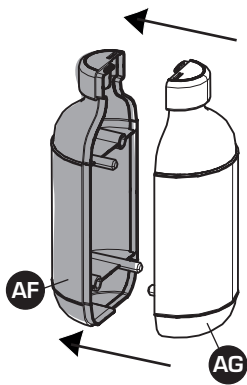
9



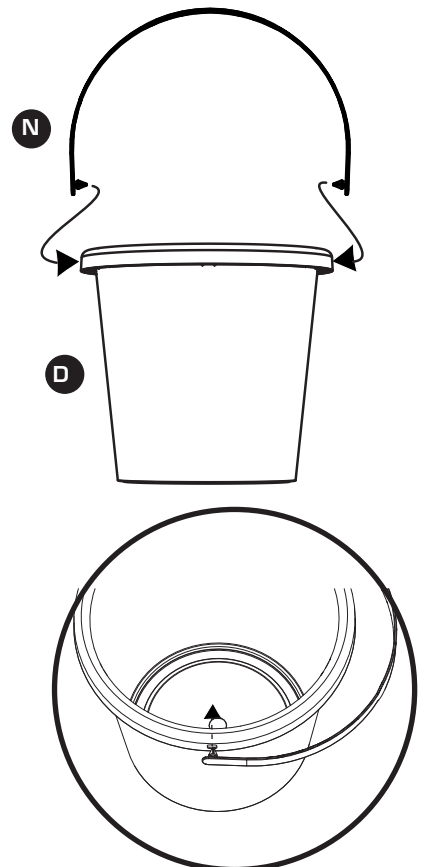
10



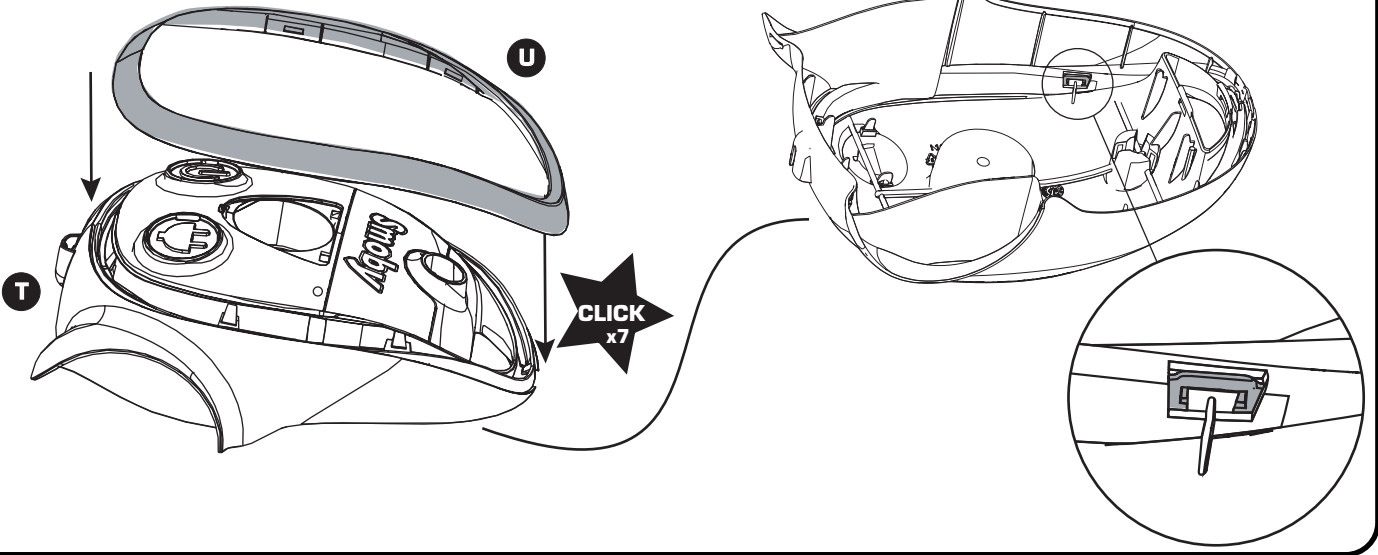
11



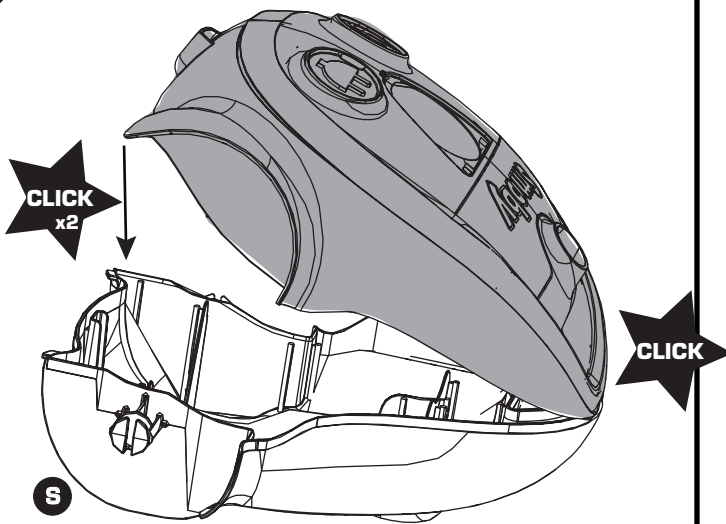
12



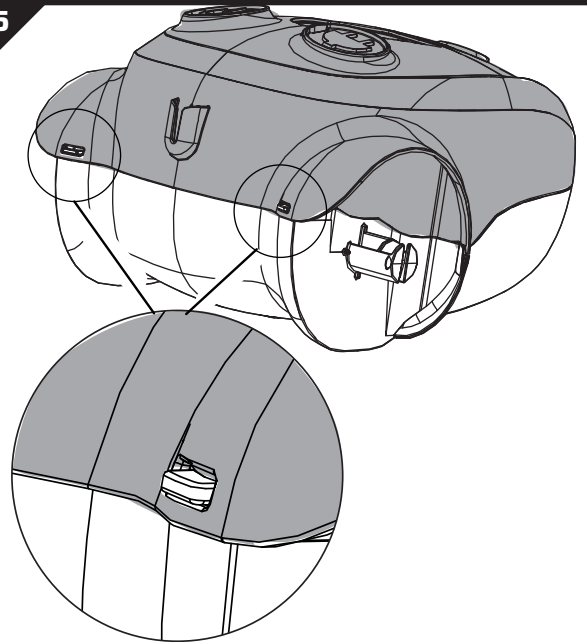
13



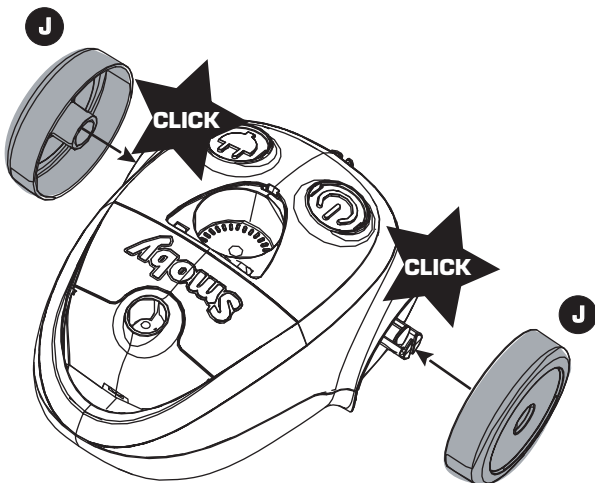
14



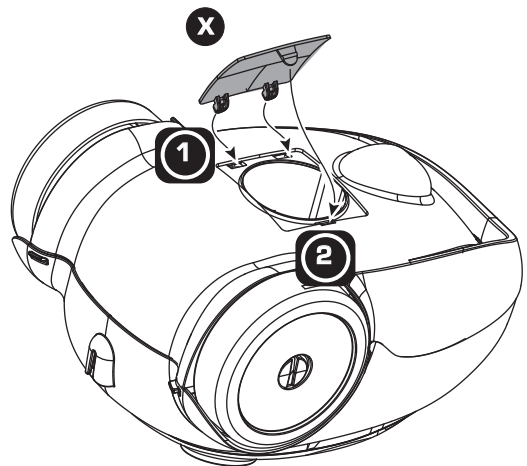
15



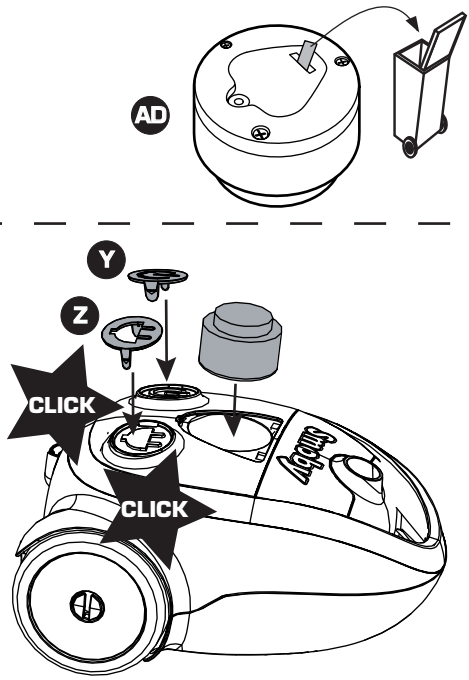
16



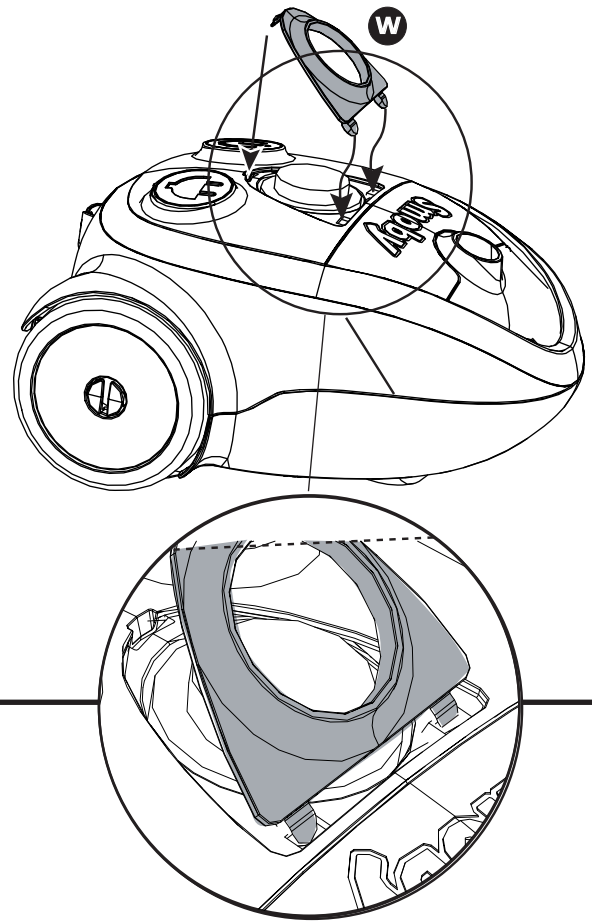
17



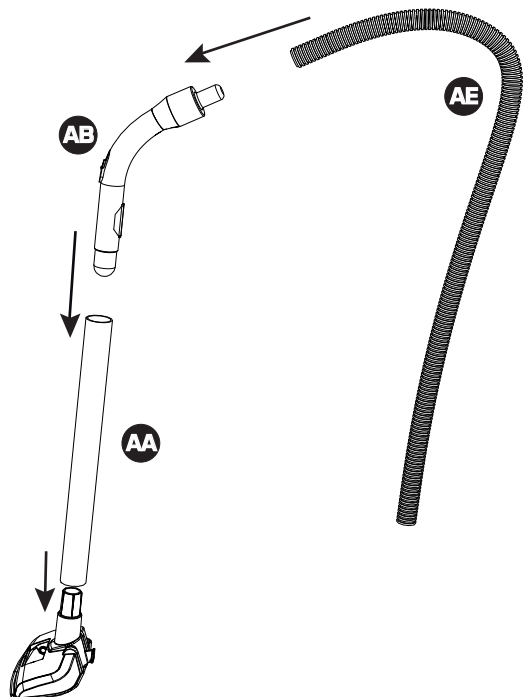
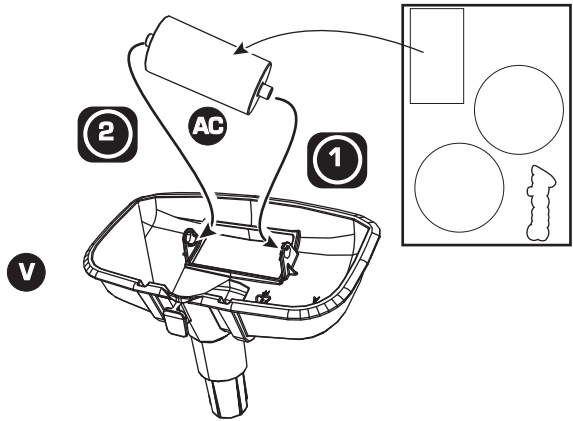
18



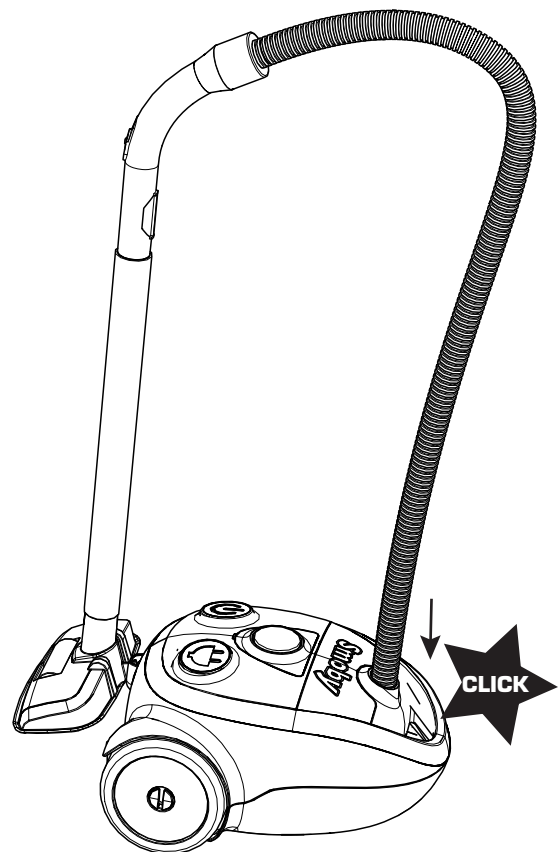
19



20



21



F •Renseignements importants à conserver. Attention! Pour écarter les dangers liés à l'emballage (attaches, film plastique, embout de gonflage, outils d'assemblage,...) enlever tous les éléments qui ne font pas partie du produit. Produit à monter par un adulte responsable. ATTENTION ! Ne convient pas aux enfants de moins de 3 ans. Petits éléments. Danger d'étouffement. ATTENTION ! Ne jamais laisser un enfant jouer sans la surveillance d'un adulte. Toute réclamation doit être accompagnée de la preuve d'achat (ticket de caisse). Les pièces doivent être dégrappées par un adulte avec un outil pour éviter les bords coupants. Les piles ne doivent pas être rechargées. Les accumulateurs doivent être enlevés du jouet avant d'être chargés. Les accumulateurs ne doivent pas être chargés que sous la surveillance d'un adulte. Différents types de piles ou accumulateurs ou des piles ou accumulateurs neufs et usagés ne doivent pas être mélangés. Seuls des piles ou accumulateurs du type recommandé ou d'un type similaire doivent être utilisés. Les piles et accumulateurs doivent être mis en place en respectant la polarité. Les piles et accumulateurs usagés doivent être enlevés du jouet. Les bornes d'une pile ou d'un accumulateur ne doivent pas être mises en court-circuit. Toujours retirer les piles ou accumulateurs lorsque le jouet n'est pas utilisé pendant une longue période. ATTENTION: Mettre immédiatement au rebut les piles ou accumulateurs usagés. Tenir les piles ou accumulateurs neufs et usagés hors de la portée des enfants. Si des piles ou accumulateurs ont pu être ingérés ou placés à l'intérieur d'une partie quelconque du corps, contactez immédiatement un centre anti poison.

GB •Important information to be kept. Warning! To avoid any hazards related to the packaging (tags, plastic film, inflation nozzle, assembly tools, etc.), remove all of the parts that are not part of the product. Product to be assembled by a responsible adult. WARNING! Not suitable for children under 3 years of age. Small parts. Choking hazard. WARNING! Never allow a child to play without adult supervision. Any complaint must be accompanied by the proof of purchase (receipt). The plastic or metal links between parts should be removed by an adult to avoid sharp edges. Non rechargeable batteries are not to be recharged. The accumulators must be removed from the toy before being recharged. The accumulators must only be recharged under adult supervision. Different types of batteries or accumulators or new and used batteries or accumulators must not be mixed. Only batteries or accumulators of the recommended type or a similar type must be used. The batteries and accumulators must be placed respecting polarity. Exhausted batteries and accumulators must be removed from the toy. The terminals of a battery or accumulator must not be short circuited. Always remove the batteries or accumulators when the toy is not used for a long period. WARNING: Dispose of used batteries immediately. Keep new and used batteries away from children. If you think batteries might have been swallowed or placed inside any part of the body, seek immediate medical attention. Do not use the product before it is properly installed. Adult supervision is necessary for children under 4 years of age.

D •Wichtige Hinweise, die aufzuheben sind. Achtung: Um die mit der Verpackung verbundenen Gefahren (Befestigungen, Plastikfolien, Stützen zum Aufpumpen, Montagewerkzeuge ...) zu vermeiden, alle Elemente, die nicht Teil des Produktes sind, entfernen. Das Produkt ist von einem verantwortlichen Erwachsenen zu montieren. ACHTUNG! Nicht für Kinder unter 3 Jahren geeignet. Kleine Bestandteile. Erstickungsgefahr. ACHTUNG! Ein Kind niemals ohne Aufsicht eines Erwachsenen spielen lassen. Bei Reklamationen den Kaufnachweis mitschicken (Kassenschein). Die Teile müssen von einem Erwachsenen mit einem Werkzeug abgetrennt werden, so dass keine schneidenden Kanten entstehen. Die Batterien dürfen nicht aufgeladen werden. Die Akkus müssen vor dem Aufladen aus dem Spielzeug genommen werden. Die Akkus dürfen nur unter der Aufsicht eines Erwachsenen aufgeladen werden. Nicht unterschiedliche Batterien- oder Akkutypen oder alte und neue gleichzeitig verwenden. Nur Batterien oder Akkus des empfohlenen Typs oder gleichwertige verwenden. Batterien und Akkus müssen unter Einhaltung der Polung eingelegt werden. Leere Batterien und Akkus aus dem Gerät entfernen. Die Klemmen einer Batterie oder eines Akkus dürfen nicht kurzgeschlossen werden. Die Batterien oder Akkus immer entfernen, wenn das Spielzeug über längere Zeit nicht verwendet wird. ACHTUNG: Gebrauchte Batterien sind sofort zu entsorgen. Neue

und gebrauchte Batterien von Kindern fernhalten. Sofort einen Arzt aufsuchen, wenn der Verdacht besteht, dass Batterien verschluckt oder in einen Körperteil eingeführt wurden.

NL •Belangrijke inlichtingen die u moet bewaren. Opgelet! Om alle gevaren verbonden aan de verpakking (klemmen, plastic folie, oppomp-opzetstuk, montagegereedschap,...) te elimineren, moeten alle onderdelen die geen deel uitmaken van het product worden verwijderd. Het product moet door een verantwoordelijke volwassene in elkaar worden gezet. WAARSCHUWING! Niet geschikt voor kinderen onder 3 jaar. Kleine onderdelen. Verstikkingsgevaar. WAARSCHUWING! Laat het kind nooit zonder toezicht van een volwassene spelen. Elke klacht moet worden vergezeld door het aankoopbewijs (kassabon). De plastic bandjes die de onderdelen onderling vasthouden moeten door een volwassene met een stuk gereedschap verwijderd worden om het ontstaan van scherpe randen te voorkomen. De batterijen moeten niet opnieuw worden opgeladen. De accu's moeten voor het opladen uit het speelgoed worden verwijderd. De accu's worden uitsluitend onder toezicht van een volwassene opgeladen. Verschillende soorten batterijen of accu's of nieuwe en gebruikte batterijen of accu's moeten niet tegelijkertijd worden gebruikt. Uitsluitend aanbevolen batterijen of accu's moeten worden gebruikt, danwel overeenkomstige batterijen of accu's. De batterijen en accu's moeten worden geplaatst met inachtneming van de polariteit. De gebruikte batterijen en accu's moeten uit het speelgoed worden verwijderd. De klemmen van een batterij of accu moeten niet tot kortsluiting leiden. De batterijen of accu's altijd verwijderen indien het speelgoed gedurende langere tijd niet wordt gebruikt. WAARSCHUWING: Voer gebruikte batterijen direct af. Houd nieuwe batterijen en gebruikte batterijen uit de buurt van kinderen. Als u denkt dat een batterij werd ingeslikt of in een lichaamsopening werd geplaatst, dient u onmiddellijk contact op te nemen met een arts.

E •Informaciones importantes que deben conservarse. ¡Advertencia! Para eliminar los peligros vinculados al embalaje (ataduras, film plástico, boquilla de inflar, herramientas de montaje,...), retire todos los elementos que no formen parte del producto. Este producto debe ser armado por una persona adulta. ADVERTENCIA!! No recomendado para niños de menos de 3 años. Contiene piezas pequeñas. Peligro de asfixia. ¡ADVERTENCIA! Nunca permita que los niños jueguen sin supervisión de un adulto. Cualquier reclamación debe ir acompañada con el justificante de compra (ticket de caja). La atadura de plástico entre las piezas deberá quitarla un adulto con una herramienta para evitar los bordes cortantes. Las pilas no bene recargarse. Los acumuladores deben retirarse del juguete antes de ser recargados. Los acumuladores deben ser recargados bajo la vigilancia de un adulto. No mezcle diferentes tipos de pilas o acumuladores o pilas o acumuladores nuevos y usados. Únicamente las pilas o acumuladores del tipo recomendado o de un tipo similar deben ser utilizados. Las pilas y acumuladores deben ser colocados respetando la polaridad. Las pilas y acumuladores usados deben retirarse del juguete. Las bornas de una pila o acumulador no deben cortocircuitarse. Retire siempre las pilas o acumuladores cuando no vaya a utilizar el juguete durante una largo tiempo. ADVERTENCIA: Deseche las pilas usadas de inmediato. Mantenga las pilas nuevas y usadas fuera del alcance de los niños. Si piensa que alguien ha ingerido una pila, o se la ha introducido en alguna parte del cuerpo, consulte con un médico inmediatamente.

P •Informações importantes a guardar. Atenção! Para eliminar os perigos associados à embalagem (atíhos, película de plástico, bocal de enchimento, ferramentas de montagem,...), retire todos os elementos que não fazem parte do produto. Produto para ser montado por um adulto responsável. AVISO! Não convém às crianças com menos de 3 anos. Contém pequenos elementos. Perigo de asfixia. ATENÇÃO! Nunca deixe uma criança brincar sem a supervisão de um adulto. Qualquer reclamação deve ser acompanhado da prova de compra (talão de caixa). As peças devem ser separadas por um adulto munido de uma ferramenta para limar as arestas vivas, cortantes. As pilhas não devem ser recarregadas. Os acumuladores devem ser retirados do brinquedo antes de serem carregados. Os acumuladores apenas devem ser carregados sob a vigilância de um adulto. Diferentes tipos de pilhas ou acumuladores ou pilhas e acumuladores novos e usados não devem ser misturados. Apenas devem ser utilizados pilhas ou acumu-

ladores do tipo recomendado ou de um tipo similar. As pilhas e acumuladores devem ser colocados no lugar respeitando a polaridade. As pilhas e acumuladores usados devem ser retirados do brinquedo. Os terminais de uma pilha ou de um acumulador não devem ser colocados em curto-circuito. Retirar sempre as pilhas ou acumuladores quando o brinquedo não for utilizado durante um período longo. AVISO: Elimine as pilhas usadas imediatamente. Mantenha as pilhas novas e usadas afastadas de crianças. Se suspeitar que as pilhas foram engolidas ou inseridas em qualquer parte do corpo, consulte imediatamente um médico.

I •Informazioni importanti da conservare. Avvertenza! Per evitare rischi connessi ai materiali di imballaggio (accessori, pellicole, attacco di gonfiaggio, utensili di assemblaggio, ecc.), rimuovere tutti gli elementi che non fanno parte del prodotto. Il prodotto deve essere montato da un adulto responsabile. AVVERTENZA! Non adatto a bambini di età inferiore a 3 anni. Parti piccole. Pericolo di soffocamento. AVVERTENZA! Non lasciare mai giocare i bambini senza la sorveglianza di un adulto. Qualsiasi reclamo deve essere accompagnato dalla prova d'acquisto (scontrino di cassa). Per evitare il contatto con i bordi taglienti, la linguetta plastica tra le varie parti deve essere rimossa da un adulto. Le pile non ricaricabili non vanno caricate. Le pile ricaricabili vanno estratte dal giocattolo prima della ricarica. Le pile ricaricabili devono essere ricaricate solo sotto la sorveglianza di adulti. Non utilizzare tipi diversi di pile e non inserire contemporaneamente pile nuove e usate Utilizzare solamente pile o accumulatori di tipo raccomandato o di tipo simile. Inserire le pile con i poli positivi e negativi nel verso giusto Le batterie scariche devono essere rimosse dal giocattolo. I morsetti di alimentazione non devono essere cortocircuitati. Qualora il gioco non si debba utilizzare per lunghi periodi, togliere sempre le pile o gli accumulatori. AVVERTENZA! Smaltire immediatamente le batterie scariche. Conservare le batterie nuove e usate fuori dalla portata dei bambini. Se si ritiene che le batterie siano state ingerite o siano penetrate all'interno del corpo, contattare immediatamente un medico.

DK •Gem disse vigtige oplysninger. Advarsel! For at undgå mulige farer forbundet med emballagen (fastgørelsesmaterialer, plastfolie, inflationsspid, samleværktøjet, ...) bør alle dele, der ikke udgør en del af produktet straks fjernes. Produktet skal samles af en ansvarlig voksen. ADVARSEL! Uegnet for børn under 3 år. Består af amng små dele. Kvælningsfare. ADVARSEL! Lad aldrig barnet lege uden voksenopsyn. Ved enhver reklamation skal der vedlægges købsbevis (kassebon). Delene skal skilles ad af en voksen ved hjælp af et værktøj for at undgå skarpe kanter. Batterierne må ikke genoplades. Batteripakkerne skal tages ud af legetøjet, før de genoplades. Batteripakkerne må kun oplades under overvågen af en voksen. Forskellige typer nye eller brugte batterier eller batteripakker må ikke blandes. Kun batterier eller batteripakker af den anbefalede type eller af en tilsvarende type må anvendes. Batterierne og batteripakkerne skal sættes i, så polerne vender korrekt. Brugte batterier og batteripakker skal tages ud af legetøjet. Batteripolerne må ikke kortsluttes. Tag altid batterier eller batteripakker ud, når legetøjet ikke anvendes i længere tid. ADVARSEL: Bortskaf straks brugte batterier. Nye og brugte batterier opbevares utilgængeligt for børn. Hvis du mener, at batterier er blevet slugt eller puttet ind i åbninger i kroppen, skal der straks søges læge.

S •Viktig information som ska sparas. Varning! Avlägsna alla element som inte är en del av produkten för att undvika faror avseende förpackningen (fästningar, plastfilm, uppblåsningsspets, monteringsverktyg ...). Produkten skall monteras av en ansvarig vuxen. VARNING! Ej lämplig för barn under 3 år. Innehåller smådelar. Kvävningrisk. VARNING! Låt aldrig barnet leka utan vuxen tillsyn. Alla reklamationer bör åtföljas av inköpsbevis (kassakvitto). Plasten mellan de olika delarna bör avlägsnas av vuxen för att undvika att barnet kommer i kontakt med de vassa kanterna. Batterierna behöver inte laddas. Ackumulatorerna skall tas bort från leksaken innan de laddas. Ackumulatorerna skall laddas under tillsyn av vuxen. Olika typer av batterier eller ackumulatorer eller nya eller förbrukade batterier eller ackumulatorer får inte blandas. Endast batterier eller ackumulatorer av rekommenderad typ eller likartad typ får användas. Batterier och ackumulatorer bör isättas med respekt för polariteten. Förbrukade batterier och ackumulatorer bör tagas ut ur leksaken. Ett batteris eller en ackumulators poler får inte kortslutas. Ta alltid ur batterierna eller ackumulatorerna

då leksakan inte används under en längre tid. VAR-
NING: Kassera använda batterier omedelbart. Håll
nya och begagnadebatterier borta från barn. Om
du tror att batterier kan ha svalts eller placerats i
någon del av kroppen ska du omedelbart söka
läkare. **FIN** •Tärkeät tiedot, jotka on säilytettävä. Va-
roitus! Pakkaukseen liittyvien varojen välttä-
miseksi poista kaikki sellaiset osat (kiinnikkeet,
muovikalvat, suuttimet, kokoamistyökäluet jne.),
jotka eivät ole osa tuotetta. Vastuullisen aikuisen
täytyy koota tuote. VAROITUS! Ei sovellu alle
3-vuotiaille lapsille. Pieniä osia. Tukeutumisa-
VAROITUS! Älä koskaan anna lapsen leikkiä ilman
aikuisen valvontaa. Kaikkien valitusten liitteenä on
toimitettava ostotodistus (kassakuitti). Aikuisen
irrotettava osat toisistaan jonkin työkalun avulla
terävien reunojen välttämiseksi. Paristoja ei saa la-
data uudelleen. Akut on poistettava luvasta ennen
lataamista. Akut on ladattava aikuisen valvonnas-
sa. Samassa luvussa ei saa käyttää erityyppisiä pa-
ristoja ja akkuja tai uusia ja käytettyjä paristoja tai
akkuja. Luvussa saa käyttää vain suositellun tyyppi-
isiä tai vastaavanlaisia paristoja tai akkuja. Paristoja
ja akkuja asennettaessa on tarkistettava niiden
napaisuus, ja asennettava ne oikein päin. Käytetyt
paristot ja akut on poistettava luvasta. Pariston tai
akun napoja ei saa kytkeä oikosulkuun. Poista pa-
ristot ja akut aina, kun luvua ei käytetä pitkään ai-
kaan. VAROITUS: Hävitä tyhjentyneet paristot
väliittömästi. Pidä uudet ja tyhjentyneet paristot
poissa lasten ulottuvilta. Jos epäilet, että paristo on
nielty tai työnnetty mihin tahansa ruumiin auk-
koon, mene välittömästi lääkäriin. **N** •Ta vare på
disse viktige opplysningene. Advarsel! For å unngå
faren knyttet til emballasjen (merkelapper, plastfo-
lie, oppblåsningsmunnstykker, monteringsverktøy,
osv.), fjern alle delene som ikke er en del av produk-
tet. Produktet skal monteres av en ansvarlig
voksen. ADVARSEL! Ikke egnet for barn under tre
år. Små deler. Kvelningsfare. ADVARSEL! La aldri
barnet leke uten oppsyn av en voksen. Ved rekla-
masjon må kvittering medbringes. Plastikkbånd
mellom delene skal fjernes av en voksen person
med verktøy for å unngå skarpe kanter. Batteriene
er ikke oppladbare. Akkumulatorene må tas ut av
leken før de lades. Akkumulatorene skal kun lades
under oppsyn av en voksen. Forskjellige typer bat-
terier eller akkumulatører eller nye og brukte bat-
terier eller akkumulatører må ikke blandes. Det må
kun benyttes batterier og akkumulatører av anbe-
falte eller tilsvarende type. Batteriene og akkumu-
latorene må settes inn i overensstemmelse med an-
gitt polaritet. Flate batterier og akkumulatører må
tas ut av leken. Klemskruene til et batteri eller en
akkumulatør må ikke kortsluttes. Pass alltid på å
fjerne batteriene eller akkumulatorene hvis leken
ikke skal brukes på en stund. ADVARSEL: Kast
brukte batterier umiddelbart. Hold nye og brukte
batterier borte fra barn. Hvis du tror at batterier kan
ha blitt svelget eller plassert inne i noen kroppsd-
el, må du øyeblikkelig oppsøke lege. **H** •Fontos infor-
mációk. Figyelmeztetés! A csomagolás miatt fellé-
pő veszélyek elkerülése érdekében (címkék,
műanyag filmréteg, felfújó fúvóka, összeszerelési
eszközök stb.) távolítsd el minden olyan alka-
trészt, amely nem a termék része. A termék
összeszerelését felelős felnőttnek kell végezni. FI-
GYELMEZTETÉS! Nem felel meg a 3 évesnél kisebb
gyerekek számára. Apró részek. Fulladásveszély. FI-
GYELMEZTETÉS! Soha ne engedje a gyermeknek
felnett felügyelet nélkül játszani! Minden reklamá-
ciót a vásárlás bizonyítéka kell kísérjen (pénztárje-
gy). A műanyag alkatrészeket egy megfelelő
szerszámmal felszerelkezett felnőtt kell szétbontsa,
hogy elkerülje az éles széleket. Az elemeket nem
szabad újratölteni. Mielőtt feltöltenék őket, az ak-
kukat el kell távolítani a játékból. Az akkukat csak
felnőtt felügyelete mellett szabad feltölteni. A kül-
önböző típusú vagy állapotú (új vagy használt) ele-
meket vagy akkumulátorokat nem szabad összeke-
verni. Csak a javasolt vagy az ehhez hasonló típusú
elemeket vagy akkumulátorokat szabad használni.
Az elemeket és akkukat csak a polaritás be-
tartásával szabad a helyükre tenni. Az elhasznált-
dott elemeket és akkukat el kell távolítani a játé-
kból. Nem szabad rövidre zární egy elem vagy
akkumulátor sarkait. Mindig távolítsa el az ele-
meket és az akkukat, ha a játékot hosszabb idősz-
akon keresztül nem használják. FIGYELMEZTETÉS:
Az elhasznált elemeket azonnal ártalmatlanítsa. Az új
éshasznált elemeket tartsa távol gyermekektől.
Amennyiben úgy gondolja, hogy lenyelték az ele-
meket, vagy a test bármely részébe kerültek, akkor
azonnal forduljon orvoshoz. **CZ** •Důležité pokyny k
uschování. Upozornění! Pro zabránění nebezpečí
v souvislosti s obalem (spojovací materiál, plastová

fólie, nafukovací nástavec, montážní nástroje...) odstraňte všechny součásti, které nejsou součástí výrobku. Výrobek musí smontovat odpovědná dospělá osoba. POZOR! Nevhodné pro děti do 3 let. VARNING! Nikdy nedovolte dětem hrát si bez dozoru dospělé osoby. Všechny reklamace musí obsahovat doklad o koupi (pokladniční listek). Spojovací části musí odstranit dospělá osoba pomocí nástroje tak, aby se nevytvářely ostré hrany. Články není třeba dobíjet. Akumulátory je nutno před dobíjením z hračky vyjmout. Akumulátory musí být dobíjeny pod dozorem dospělé osoby. Neměchejte různé typy článků nebo akumulátorů nebo nové a opotřebované články a akumulátory. Používejte pouze doporučené typy článků nebo akumulátorů. Dodržujte polaritu při výměně článků nebo akumulátorů. Použitě články nebo akumulátory musí být z hračky odstraněny. Svorky článku nebo akumulátoru nesmí být zkratovány. Pokud nebude hračka po delší dobu používána, je nutno články nebo akumulátory z hračky vyjmout. VAROVÁNÍ: Použitě baterie okamžitě zlikvidujte. Nové a použitě baterie uchovejte mimo dosah dětí. Pokud si myslíte, že baterie mohly být spolknuty nebo umístěny do jakékoli části těla, okamžitě vyhledejte lékařskou pomoc. **SK** •Dôležité pokyny na uschovanie. Upozornenie! Pre zabránenie nebezpečenstva v súvislosti s obalom (spojovací materiál, plastová fólia, nafukovací nástavec, montážne nástroje...) odstráňte všetky súčasti, ktoré nie sú súčasťou výrobku. Výrobok musí zmontovať zodpovedná dospelá osoba. UPOZORNENIE! Nevhodné pre deti do troch rokov. VARNING! Nikdy nedovolte deťom hrať sa bez dozoru dospeléj osoby. Všetky reklamácie musia obsahovať doklad o zakúpení (pokladničný listok). Súčastičky musí od seba oddeliť dospelá osoba nástrojom, aby boli odstránené ostré hrany. Používajte výhradne predpísaný typ batérií! Vložte ich tak, aby kladné a záporné póly boli na správnom mieste. Nevyhadzujte použité batérie do komunálneho odpadu, ale odneste ich do zberne alebo zlikvidujte na skládke nebezpečného odpadu. Vybité batérie z hračky vyťahnite. Batérie, ktoré nie sú určené na dobíjanie, sa nesmú dobíjať. Batérie, ktoré sa dajú dobíť, pred dobíjaním vyťahnite z hračky. Dobíjacie batérie sa musia dobíjať výhradne pod dohľadom dospelých osôb. Nepoužívajte súčasne rozdielne typy batérii a nové a použité batérie. Neskracujte spojovacie mostíky. Nepoužívajte súčasne nové a staré batérie, alkalické batérie, štandardné batérie (uhlík-zinok) a dobíjacie batérie (nikel-kadmium). Akumulátory je nutné pred dobíjaním z hračky vybrať. Akumulátory musia byť dobíjané pod dozorom dospeléj osoby. Nemiešajte rôzne typy článkov alebo akumulátorov alebo nové a opotrebované články a akumulátory. Používajte iba doporučené typy článkov alebo akumulátorov. Dodržujte polaritu pri výmene článkov alebo akumulátorov. Použitě články alebo akumulátory musia byť z hračky odstránené. Svorky článku alebo akumulátoru nesmú byť skratované. Po použití hračky ju prosím vypnite, ušetríte batérie. VAROVANIE: Použitě batérie okamžite zlikvidujte. Nové a použité batérie uchovajte mimo dosahu detí. Ak si myslíte, že batérie mohli byť prehltnuté alebo vložené do ktorejkoľvek časti tela, okamžite vyhľadajte lekársku pomoc. **PL** •Ważne informacje – należy zachować. Uwaga! Aby uniknąć niebezpieczeństw związanych z opakowaniem (zaczepy, folia plastikowa, końcówka do pompowania, narzędzia do montażu itp.), należy usunąć wszystkie elementy, które nie należą do produktu. Produkt musi zostać złożony przez odpowiedzialną osobę dorosłą. OSTRZEŻENIE! Nie nadaje się dla dzieci w wieku poniżej 3 lata. Małe elementy. Ryzyko uduszenia. OSTRZEŻENIE! Nigdy nie należy zostawiać bawiącego się dziecka bez nadzoru osoby dorosłej. Przy każdej reklamacji należy okazać dowód zakupu (paragon). Rodzic lub opiekun powinien usunąć z części wszystkie plastikowe/metalowe zabezpieczenia, aby uniknąć ostrych krawędzi. Baterii nie można ładować. Akumulatory muszą zostać wyjęte z zabawki przed ładowaniem. Akumulatory należy ładować pod nadzorem osoby dorosłej. Nie należy mieszać różnych rodzajów akumulatorów lub baterii oraz nowych baterii lub akumulatorów ze starymi. Należy stosować tylko akumulatory lub baterie zalecanego typu lub o identycznych parametrach. Baterie i akumulatory należy instalować przestrzegając polaryzacji. Zużyte baterie i akumulatory należy wyjąć z zabawki. Nie należy zwierać końcówek baterii lub akumulatora. Zawsze wyj-

mować baterie lub akumulatory z zabawki jeżeli nie będzie używana przez dłuższy czas. OSTRZEŻENIE: Zużyte baterie należy natychmiast wyrzucić. Nowe i zużyte baterie należy chronić przed dziećmi. W przypadku podejrzenia poknięcia baterii lub włożenia jej do jakiegokolwiek części ciała należy natychmiast zasięgnąć porady lekarza. **BG** •Важни указания, които трябва да бъдат запазени. Внимание! За да избегнете опасностите, свързани с опаковката (крепящи елементи, пластмасово фолио, крайник за надуване, инструменти за монтаж ...), премахнете всички елементи, които не са част от продукта. Продуктът трябва да бъде сглобен от отговорен възрастен. ПРЕДУПРЕЖДЕНИЕ! неподходящо за деца на възраст под 3 години. Дребни елементи. Опасност от задушаване. ВНИМАНИЕ! Не оставяйте никога детето да играе без надзор от възрастен. При заявяване на рекламация, изпращайте и доказателство за извършената покупка (касовата бележка). Частите трябва да бъдат разделени от възрастен с помощта на инструмент, за да се избегне нараняване от рещещите ръбове. Батериите не бива да бъдат зареждани. Преди зареждането акумулаторите трябва да бъдат свалени от играчката. Акумулаторите могат да бъдат зареждани само под надзора на възрастно лице. Да не се ползватедновременно различни типове акумулатори или стари и нови батерии. Да се ползват само батерии или акумулатори от перпоръчания тип или равностойни на тях. Батериите или акумулаторите трябва да бъдат поставени като се спазва полярността. Празните батерии или акумулатори да се свалят от уреда. Клемите на една батерия или на Когато играчката не се ползва по-продължителен период от време да се свалят винаги батериите или акумулаторите. ВНИМАНИЕ: Изхвърляйте веднага използваните батерии. Дръжте както новите, така и използваните батерии далеч от деца. Ако смятате, че батериите може да са погълнати или да се намират в някоя част на тялото, веднага потърсете лекарска помощ. **RO** •Păstrați aceste instrucțiuni importante. Avertisment! Pentru evitarea riscurilor legate de ambalaj (elemente de prindere, folii de plastic, duză de umflare, scule de asamblare,...) îndepărtați toate elementele care nu fac parte din produs. Produsul trebuie asamblat de un adult responsabil. ATENȚIE! Nepotriviți pentru copiii cu vârsta sub 3 ani. Piese mici. Pericol de sufocare. ATENȚIE! Nu lăsați niciodată un copil să se joace fără a fi supravegheat de un adult. Toate reclamațiile trebuie să fie însoțite de dovada cumpărării (bonul de casă). Piesele trebuie să fie netezite de un adult cu ajutorul unui instrument pentru a evita marginile tăioase. Bateriile nereîncărcabile nu trebuie să fie reîncărcate. Acumulatorii trebuie să fie îndepărtați din jucărie înainte de a fi încărcăți. Acumulatorii trebuie să fie încărcăți numai sub supravegherea unui adult. Nu trebuie folosite simultan tipuri diferite de baterii sau acumulatori, și nici bateriile sau acumulatorii noi simultan cu cei consumați. Trebuie utilizate numai baterii sau acumulatori de tip recomandat sau de tip similar. Bateriile și acumulatorii trebuie instalați respectând polaritatea acestora. Bateriile și acumulatorii consumați trebuie îndepărtați din jucărie. Bornele unei baterii sau ale unui acumulator nu trebuie scurtcircuitate. Scoateți întotdeauna bateriile sau acumulatorii atunci când jucăria nu este folosită o perioadă îndelungată. AVERTIZARE: Aruncați imediat bateriile uzate. Păstrați bateriile noi și nefolosite departe de copii. Dacă credeți că bateriile ar fi putut fi înghițite sau plasate în orice parte interioară a corpului, solicitați asistență medicală imediată. **GR** •Σημαντικές πληροφορίες που πρέπει να φυλάξετε. ΠΡΟΕΙΔΟΠΟΙΗΣΗ! Για να αποφευχθεί κάθε κίνδυνος από τα υλικά συσκευασίας (ετικέτες, πλαστική μεμβράνη, βελόνα φουσκώματος, εργαλεία συναρμολόγησης κ.λπ), αφαιρέστε όλα τα στοιχεία που δεν αποτελούν τμήμα του προϊόντος. Το προϊόν πρέπει να συναρμολογείται από έναν υπεύθυνο ενήλικα. ΠΡΟΣΟΧΗ! Ακατάλληλο για παιδιά κάτω των 3 ετών. (Ελάξ. Διαστάσεις 10 mm, κόκκινος). Μικρά τμήματα. Κίνδυνος ασφυξίας. ΠΡΟΣΟΧΗ! Μην αφήνετε τα παιδιά να παίζουν χωρίς επίτηρηση από κάποιον ενήλικα. Κάθε παράπονο πρέπει να συνοδεύεται από την απόδειξη αγοράς (ταμειακή απόδειξη). Τα εξαρτήματα πρέπει να λύνονται από ενήλικα με εργαλείο γιατί οι άκρες κόβουν. Οι μπαταρίες δεν πρέπει να επαναφορτίζονται. Οι συσσωρευτές πρέπει να αφαιρούνται από παιχνίδια πριν από τη φόρτιση. Οι συσσωρευτές θα πρέπει να φορτίζονται μόνο υπό την επίβλεψη ενήλικα.

Δεν πρέπει να ανακατεύονται διαφορετικοί τύποι μπαταριών ή συσσωρευτών ή καινούργιες και παλιές μπαταρίες ή συσσωρευτές. Πρέπει να χρησιμοποιούνται μόνο μπαταρίες ή συσσωρευτές συστατισμένου ή παρόμοιου τύπου. Κατά την τοποθέτηση μπαταριών και συσσωρευτών πρέπει να δίδεται προσοχή στη θέση των πόλων. Οι παλιές μπαταρίες και οι παλιοί συσσωρευτές πρέπει να αφαιρούνται από το παιχνίδι. Οι ακροδέκτες μπαταρίας ή συσσωρευτή δεν πρέπει να βραχυκυκλώνονται. Βγάψτε πάντα τις μπαταρίες ή τους συσσωρευτές από το παιχνίδι όταν αυτό δεν πρόκειται να χρησιμοποιηθεί για πολύ καιρό.

ΠΡΟΕΙΔΟΠΟΙΗΣΗ: Απορρίψτε τις χρησιμοποιημένες μπαταρίες αμέσως. Φυλάττετε καινούργιες και τις χρησιμοποιημένες μπαταρίες μακριά από παιδιά. Εάν πιστεύετε ότι έχει γίνει κατάποση μπαταρίας ή εισαγωγή σε οιοδήποτε τμήμα του σώματος, αναζητήστε αμέσως ιατρική βοήθεια. **SI** -Informacije proizvajalca shranite za kasnejšo uporabo. Pozor! V izogib nevarnosti, povezan z embalažo (plastični ovoji, razni dodatki, napihnjeni delci, pripomočki za sestavljanje ...), odstranite vse elemente, ki niso del izdelka. Izdelek naj sestavi odgovorna odrasla oseba. **ОΠΟΖΟΡΙΟ!** Изделие не примерен за отроке, млајше од трех лет. Majhni delci. Nevarnost zadušitve. **ОΠΟΖΟΡΙΟ!** Nikoli ne dovolite otroku, da se igra brez nadzora odrasle osebe. V primeru uveljavljanja reklamacije morate obvezno priložiti račun prodajalca. Plastične povezovalne spojke med posameznimi sestavnimi deli mora odstraniti odrasla oseba tako, da pri tem ne nastanejo ostri robovi. Baterij, ki nimajo možnosti polnjenja, ne polnite. Pred polnjenjem odstranite akumulator iz igrače. Akumulatorje lahko polnite le pod stalnim nadzorom odrasle osebe. Istočasno ne uporabljajte različnih tipov, kakor tudi ne starih in novih baterij ali akumulatorjev. Vedno uporabljajte le priporočen ali ekvivalenten tip baterij ali akumulatorjev. Pri vstavljanju baterij in akumulatorjev pazite na pravilno polariteto. Prazne baterije in akumulatorje odstranite iz izdelka. Baterije in akumulatorji ne smejo priti v stik. Kadar izdelka ne boste potrebovali dalj časa, baterije in akumulatorje odstranite iz izdelka. **ОΠΟΖΟΡΙΟ!** Izrabljene baterije takoj zavrzite. Nove in izrabljene baterije hranite izven dosega otrok. Če menite, da je oseba morda pogoltnila baterijo oziroma se baterija nahaja v katerem koli delu telesa, nemudoma poiščite zdravniško pomoč. **HRV** -Molimo da sačuvate ove upute radi eventualne prepiske. Upozorenje! Radi izbjeganja opasnosti koje se odnose na ambalažu (etikete, plastična folija, mlaznica za napuhavanje, alati za sastavljanje, itd.) uklonite vse dijelove koji nisu dio proizvoda. Proizvod mora sastaviti odgovorna odrasla osoba. **UPOZORENJE!** Nije namijenjeno djeci mlađoj od 3 godine. Mali dijelovi. Opasnost od gušenja. **UPOZORENJE!** Nikad ne dopustite djetetu da se igra bez nadzora odrasle osebe. U primjeru uvažavanja garancije morate obavezno priložiti račun prodavača. Dijelove treba odvojiti odrasla osoba pomoću alata kako bi se izbjegli oštri rubovi. Koristite isključivo baterije koje su određene! Postavite ih tako da se pozitivni i negativni pol nalaze na pravom mjestu! Istrošene baterije ne bacati u kućno smeće, nego ostaviti na sabirnim mjestima ili u specijalne depone. Odstranite prazne baterije iz igračke. Baterije koje nisu predviđene za ponovno punjenje se ne smiju puniti. Prije punjenja se za punjenje predviđene baterije moraju izvaditi iz igračke. Samo pod nadzorom odraslih baterije puniti. Ne koristiti baterije različitog tipa i stare i nove baterije ne miješati. Ne činiti kratki spoj sa poveznim mostovima. Ne miješajte nove sa starim baterijama, miješajte alkali, standardne (ugljen-cink) i baterije podobne za punjenje (nikel-kadmium). Prije punjenja akumulator odstranite iz igračke. Akumulator punite pod stalnim nadzorom odrasle osebe. Ne upotrebljavajte različite tipove baterija istovremeno, ne upotrebljavajte stare i nove baterije istovremeno. Upotrebljavajte preporučene baterije ili akumulatore. Kod umetanja baterija pripazite na pravilan polaritet. Prazne baterije odstranite iz igračke. Baterije i akumulatori se ne smiju dodirivati - kratki spoj. Molimo Vas da igračku isključite nakon uporabe radi zaštite baterija. **UPOZORENJE!** Iskorišćene baterije zbrinite bez odgađanja. Nove i korištene baterije držite podalje od djece. Ako mislite da su baterije progutane ili da se nalaze u bilo kojem dijelu tijela, odmah potražite liječničku pomoć. **TR** -Lütfen olası yazışmalar için bu uyarıları saklayın. Dikkat! Ambalajla ilgili herhangi bir tehlikeyi önlemek için (etiketler, plastik film, şişirme ağzı, montaj araçları vb.), ürünün parçası olmayan tüm parçaları

çıkarın. Bu ürün bir yetişkinin sorumluluğunda monte edilmelidir. 3 Yaşından küçük çocuklar için uygun değildir. Küçük parçalar. Boğulma tehlikesi. **DIKKAT!** Bir çocuğun asla yetişkin gözetimi altında olmadan oyun oynamasına izin vermeyin. Şikayetinizle birlikte satın alma kanıtını (makbuz) sunmanız gerekir. Parçalar arasındaki plastik bağlantılar, güvenlik amacıyla bir yetişkin tarafından çıkarılmalıdır. alınca bunun için salık verilmiş pilleri kullanınız! Pilleri artı ve eksi kutupları doğru yere gelecek şekilde yerleştiriniz! Kullanılmış pilleri asla günlük çöplerinizin içine atmayınız. Bu pilleri özel bir toplama merkezine veya özel atık deposuna iletiniz. Boşalan pilleri oyuncağın içinden çıkartınız. Yeniden. Akümülatörler, yeniden şarj edilmeden önce oyuncaktan çıkarılmalıdır. Akümülatörler sadece yetişkin denetimi altında yeniden şarj edilmelidir. Farklı pil veya akümülatör tipleri veya yeni ve kullanılmış piller ve akümülatörler bir arada kullanılmamalıdır. Sadece tavsiye edilen tipte veya benzer tipte piller veya akümülatörler kullanılmalıdır. Piller ve akümülatörler kutuplarına dikkate edilerek yerleştirilmelidir. Biten piller ve akümülatörler oyuncaktan çıkarılmalıdır. Bir pilin veya akümülatörün kutup başları kısa devre yaptırılmamalıdır. Oyuncak uzun bir süre kullanılmayacağı zaman pillerin veya akümülatörlerin daima çıkarılmaları gerekir. **UYARI:** Kullanılmış pilleri hemen bertaraf edin. Yeni ve kullanılmış pilleri çocuklardan uzak tutun. Eğer pillerin yutulduğunu veya vücuda sokulduğunu düşünüyorsanız hemen tıbbi yardım alın. **RUS** -Важные сведения: хранить! Внимание! Чтобы исключить связанные с упаковкой опасности (крепёж, полиэтиленовая пленка, наконечник для накачки, инструменты для сборки и т.д.), удалить все элементы, не являющиеся частью продукта. Изделие должно быть собрано ответственным взрослым человеком. **ВНИМАНИЕ!** Не для детей от месяца до 3 лет. Мелкие детали. Опасность проглотить. **ВНИМАНИЕ!** Никогда не оставляйте играющего ребенка без присмотра взрослых. Все претензии должны сопровождаться свидетельством покупки (кассовый чек). Взрослый должен убрать пластиковое соединение между деталями с помощью инструмента, чтобы не оставалось острых краев. Батарейки не подлежат перезарядке. Аккумуляторы должны извлекаться из игрушки перед подзарядкой. Аккумуляторы должны заряжаться под присмотром взрослых. Различные типы батареек или аккумуляторов, а также новые батарейки и старые не должны смешиваться. Должны использоваться исключительно батарейки и аккумуляторы рекомендованных типов или аналогичные. Батарейки и аккумуляторы должны устанавливаться в соответствии с полярностью. Исползованные батарейки и аккумуляторы должны извлекаться из игрушки. Контакты батареек или аккумулятора не должны замыкаться друг с другом. Всегда вынимайте батарейки или аккумуляторы, когда игрушка долгое время не используется. **ПРЕДУПРЕЖДЕНИЕ.** Немедленно утилизируйте использованные батарейки. Храните новые и использованные батарейки в недоступном для детей месте. Если вы считаете, что батарейка могла быть проглочена или попала внутрь какой-либо части тела, немедленно обратитесь к врачу. **UA** -Зберігайте цю інструкцію на випадок можливого використання у майбутньому. увага! Щоб уникнути небезпек, пов'язаних з упаковкою (кріплення, поліетиленова плівка, наконечник для наддування, інструменти для збирання тощо), видаліть усі елементи, які не є частиною виробу. Виріб має бути встановлений відповідальним дорослим. **УВАГА!** Іграшка не призначена для дітей віком до 3 років. Дрібні деталі. Небезпеку проковтнути. **УВАГА!** Ніколи не залишайте дитину, яка грається, без нагляду дорослих. Будь-яку скаргу повинен супроводжувати доказ придбання (квитанція). Деталі повинні бути обробленими дорослими за допомогою інструменту для уникання ріжучих країв. Використовуйте лише аккумулятори відповідного типу! Вставляючи аккумулятори, дотримуйтеся полярності. Не викидайте використані аккумулятори разом із побутовим сміттям. Здавайте їх до спеціального пункту збору або утилізації. Розряджені аккумулятори необхідно витягти з іграшки. Забороняється заряджати одноразові аккумулятори. Багаторазові аккумулятори перед зарядкою слід

витягти з іграшки. Зарядка багаторазових аккумуляторів повинна проводитися тільки під наглядом дорослих. Не використовуйте одночасно аккумулятори різних типів, а також нові аккумулятори разом із тими, які вже були у використанні. Не допускайте короткого замикання перемичок. Не вставляйте одночасно нові і старі аккумулятори. Не змішуйте лужні, стандартні (вугільно-цинкові) та багаторазові (нікель-кадмієві) аккумулятори. Аккумулятори мають бути видалені з іграшки перед перезарядженням. Аккумулятори мають перезаряджатися лише під наглядом дорослих. Різні види батарей або аккумуляторів або нові та використані батареї чи аккумулятори не можна змішувати. Лише батареї або аккумулятори рекомендованого типу або подібного типу мають використовуватися. Батареї і аккумулятори мають бути розміщені згідно полярності. Використані батареї і аккумулятори мають бути видалені з іграшки. Дотримуйтеся правил розміщення батарей та аккумуляторів, щоб попередити коротке замикання. Вимкніть іграшку після використання для економії заряду батарейок. **ПОПЕРЕДЖЕННЯ:** негайно утилізуйте живі елементи живлення. Зберігайте нові та живі елементи живлення у недоступному для дітей місці. Якщо ви вважаєте, що елементи живлення можуть бути проковтнуті або потрапити у будь-яку частину тіла, негайно зверніться до лікаря. **EST** -Oluline teada, mis tuleks alles hoida. Hoiatust! Pakendiga (sildid, kile, täitmisotsik, kokkupaneku tööriistad jne) seotud ohtude ennetamiseks eemaldage kõik osad, mis ei ole toote osad. Toote peab kokku panema täiskasvanu. HOIATUS! Ei ole sobiv alla 3-aastastele lastele. Väikesed osad. Käigistamisohu. HOIATUS! Ärge kunagi lubage lastel mängida ilma täiskasvanu järelevalveta. Kaebustele tuleb lisada ostu tõendav dokument (kvitтинг). Teravate äärte vältimiseks peab täiskasvanu eemaldama osadevahelised plastikust või metallist ühendused. Mittelaetavaid patareisid ei tohi laadida. Eemaldada akud mänguasjast enne laadimist. Akusid tohib laadida ainult täiskasvanu järelevalve all. Erinevat tüüpi patareisid ja akusid või uusi ja kasutatud patareisid või akusid ei tohi kasutada samaaegselt. Kasutada ainult soovitatud või sarnast tüüpi patareisid või akusid. Patareide ja akude paigaldamisel jälgida polaarsust. Tühjaks saanud patareid ja akud tuleb mänguasjast eemaldada. Patarei või aku klemme ei tohi lühistada. Eemaldage patareid või akud alati, kui mänguasja pikema perioodi jooksul ei kasutata. HOIATUS! Kõrvaldage kasutatud patareid/akud viivitamatult. Hoidke uusi ja kasutatud patareisid lastele kättesaamatus kohas. Kui te kahtlustate, et patarei võib olla alla neelatud või sisestatud mistahes kehaosasse, pöörduge kohealt arsti poole. **LT** -Svarbi informacija, kurią būtina išsaugoti. Įspėjimas! Siekdami išvengti bet kokio pakuotės (etiketų, plastikinės plėvelės, pūtimo antgalio, surinkimo įrankių ir pan.) keliamo pavojaus, pašalinkite visus nereikalingus elementus. Gaminį turi surinkti atakingas suaugęs asmuo. **DĚMESIO!** Netinka vaikams iki 3 metų amžiaus. Mažos dalys. Užspringimo pavojus. **DĚMESIO!** Niekada neliskite vaikai žaisti be suaugusiųjų priežiūros. Reikiant pretenziją būtina pateikti pirkimo įrodymą (kasos kvitą). Suaugusysis privalo įrankių iškarpyti dalių jungtis, kad neliktų aštrių kraštų. Nekraunamų baterijų negalima įkrauti iš naujo. Prieš kraunant, akumuliatorius būtina išimti iš žaislo. Akumuliatorius reikia krauti tik prižiūrint suaugusįjiam. Negalima maišyti skirtingų baterijų ar akumuliatorių tipų ir naujų ir panaudotų baterijų ar akumuliatorių. Naudoti tik rekomenduojamo tipo arba panašaus tipo baterijas arba akumuliatorius. Baterijas ir akumuliatorius įdėti laikantis jų poliškumo. Išsikrovusias baterijas ir akumuliatorius reikia išimti iš žaislo. Baterijos ar akumuliatorius gnybtų negalima jungti trumpuoju jungimu. Visa da išimkite baterijas arba akumuliatorius, jei žaislo nenaudosite ilgą laiką. **İSPĖJIMAS:** išsikrovusias baterijas nedelsdami utilizuokite. Naujas ir išsikrovusias baterijas laikykite vaikams neprieinamoje vietoje. Jei manote, kad baterija yra praryta ar pateko į kokią nors kitą kūno dalį, nedelsdami kreipkitės į gydytoją. **LV** -Svarīga informācija saglabāšanai. Uzmanību! Lai neradītu apdraudējumu saistībā ar iepakojumu (etiketes, plastmasas plēve, gaisa piepūšanas sprausla, montāžas instrumenti u.c.), noņemiet visas liekās detaļas. Izstrādājums ir jāsamontē atbildīgai pieaugušai personai. **UZMANĪBU!** Nav piemērots bērniem, kas nav sasnieguši 3 gadu vecumu. Nelietas sastāvdaļas. Elpas trūkuma risks. **UZMANĪBU!** Neliet bērniem spēlēt bez pieau-

gušo uzraudzības. Ikvienai sūdzībai jāpievieno pirkumu apstiprinošs dokuments (kases čeks). Daļu atvienošanu veic pieaugušais ar attiecīgiem instrumentiem, lai izvairītos no asām malām. Baterijas nav uzlādējamas no jauna, Pirms uzlādes, noņemt akumulatoru no rotaļlietas. Akumulatoru uzlāde veicama vienīgi pieaugušā uzraudzībā. Nejaucot kopā dažādu veida jaunas vai lietotas baterijas vai akumulatorus. Izmantot vienīgi vienādas

ieteiktā veida baterijas un akumulatorus. Ievietot baterijas un akumulatorus, ievērojot polaritāti. Izņemt no rotaļlietas izlietotās baterijas un akumulatorus. Bateriju vai akumulatoru lādētāji nedrīkst atrasties īssavienojuma pozīcijā. Ja rotaļlieta ilgu laiku nav tikusi izmantota, vienmēr izņemt baterijas un akumulatorus. BRĪDINJUMS! Izlietotās baterijas jāiznīcina nekavējoties. Glabājiet jaunas un lietotas baterijas bērniem nepieejamā vietā. Ja

uzskatāt, ka baterijas varētu būt norītas vai atrodas kādā no ķermeņa daļām, nekavējoties meklējiet medicīnisko palīdzību.

التعليمات الهامة المطلوب الاحتفاظ بها.

تحذير! لتفادي المخاطر المرتبطة بالتغليف (المشابك، الغشاء البلاستيكي، فوهة النفخ، أدوات التجميع...) قم بإزالة جميع العناصر التي لا تشكل جزءاً من المنتج.

يجب تجميع المنتج بواسطة شخص بالغ مسؤول

ممنوع استعماله من قبل الأطفال دون الثالثة. خطر الاختناق

مكونات صغيرة قد تسبب خطر الاختناق.

تحذير! لا تسمح قط للطفل باللعب بدون إشراف شخص بالغ.

يجب عدم استعمال هذا المنتج قبل تركيبه بشكل صحيح

يجب مراقبة الأطفال الذين يقل عمرهم عن أربع سنوات من قبل شخص راشد

كل شكوى يجب أن يرفق بها دليل الشراء (إيصال الخزينة).

يجب نزع الوصلات البلاستيكية المتبقية بين القطع من قبل شخص راشد بواسطة أداة لتجنب الحافات القاطعة. معايير

لا يجب إعادة شحن البطاريات.

يجب فك المراكم من اللعبة قبل شحنها.

لا يجب شحن المراكم إلا تحت رعاية شخص بالغ.

لا يجب استعمال أنواع بطاريات ومراكم مختلفة أو الجمع بين البطاريات والمراكم الجديدة والمستعملة.

يجب فقط استعمال البطاريات والمراكم المنصوح بها أو من نوع مشابه.

يجب مراعاة القطبية عند تركيب البطاريات والمراكم.

يجب فك البطاريات والمراكم المستعملة من اللعبة.

لا يجب تلامس أطراف البطارية أو المرمك تقادياً لحدوث قصر دائرة.

يجب دائماً فك البطاريات أو المراكم في حالة عدم استعمال اللعبة لمدة طويلة.

تحذير: تخلص من البطاريات المستهلكة على الفور.

احتفظ بالبطاريات الجديدة والمستهلكة بعيداً عن متناول أيدي الأطفال. إذا كنت تظن

بأنه قد تم بلع البطاريات أو دخلت في أي جزء

من أجزاء الجسم، فاطلب المساعدة الطبية لمي

الفور.

⚠ WARNING: CHOKING HAZARD.

Small parts. Not for children under 3 yrs.

⚠ WARNING:

Never allow a child to play without adult supervision.

⚠ WARNING:

Toy must be assembled by an adult, as it contains hazardous points or edges. A sharp tool shall be used.

⚠ WARNING:

Batteries should be changed by an adult.

⚠ WARNING:

This product contains a Button or Coin Cell Battery.

A swallowed Button or Coin Cell Battery can cause internal chemical burns in as little as two hours and lead to death. Dispose of used batteries immediately.

Keep new and used batteries away from children.

If you think batteries might have been swallowed or placed inside any part of the body, seek immediate medical attention.

FR Signification du symbole sur le produit, l'emballage ou le mode d'emploi. Les appareils électriques sont des biens potentiellement recyclables et ne doivent pas être jetés dans les ordures ménagères à la fin de leur cycle de vie! Aidez-vous à protéger l'environnement et les ressources naturelles, déposez cet appareil auprès des services de collecte compétents. Si vous avez des questions à ce sujet, vous pouvez vous adresser à l'organisme responsable de la collecte des déchets ou à votre vendeur spécialisé.

GB The meaning of the symbol on the product, packaging or instructions. Electrical appliances are valuable products and should not be thrown in the dustbin when they reach the end of their serviceable life! Help us to protect the environment and respect our resources by handing this appliance over at the relevant recycling points. Questions related to this matter should be directed to the organisation responsible for waste disposal or your specialist retailer.

DE Bedeutung des Symbols auf dem Produkt, der Verpackung oder Gebrauchsanleitung. Elektrogeräte sind Wertstoffe und gehören am Ende der Laufzeit nicht in den Hausmüll! Helfen Sie uns bei Umweltschutz und Ressourcenschonung und geben Sie dieses Gerät bei den entsprechenden Rücknahmestellen ab. Fragen dazu beantwortet Ihnen die für die Abfallbeseitigung zuständige Organisation oder Ihr Fachhändler.

NL Betekenis van het symbool op het product, de verpakking of gebruiksaanwijzing. Elektrische apparaten zijn waardevolle producten en horen aan het einde van hun levensduur niet bij het huisvuil! Help ons bij de bescherming van het milieu en zuinig omgaan met de grondstoffen en geef u dit apparaat af bij de milieupoints die daarvoor zijn. Uw vragen hierover beantwoordt de organisatie die verantwoordelijk is voor de afvalverwerking of uw wachthandelaar.

ES Significado del símbolo en el producto, el embalaje o las instrucciones de uso. Los electrodomésticos son objetos de valor y, al final de su vida útil, no deben tirarse a la basura doméstica. Contribuya a proteger el medioambiente y los recursos entregando este aparato en los puntos de reciclaje correspondientes. La organización responsable de la recogida de basura o su establecimiento especializado podrán responder a sus preguntas.

PT Significado do símbolo no produto, na embalagem ou nas instruções de utilização. Os aparelhos eléctricos são materiais recicláveis e não pertencem ao lixo doméstico no final da vida! Ajude-nos a proteger o meio ambiente e a poupar os recursos naturais entregando este aparelho num respectivo local de recolha. Em caso de dúvidas, contacte a organização responsável pela eliminação do lixo ou o seu revendedor.

IT Il simbolo del cassonetto barrato apposto sul prodotto, sulla confezione o nelle istruzioni per l'uso indica la necessità di smaltire in modo adeguato il prodotto stesso. Gli apparecchi elettrici ed elettronici (AEE) sono prodotti riciclabili e quindi, al termine del loro ciclo di vita, non devono essere gettati tra i rifiuti domestici! Aiutateci a tutelare l'ambiente e a preservare le risorse, conferendo questo AEE presso idonei centri di raccolta. Alla fine del ciclo di vita utile dell'AEE, chiedete al vostro distributore informazioni circa la possibilità di renderlo gratuitamente: - al momento dell'acquisto di un AEE di tipo equivalente; oppure - in ogni momento, per le AEE di piccolissime dimensioni (inferiori ai 25cm) senza l'obbligo d'acquisto di un prodotto equivalente.

DK Betydningen af symbolet på produktet, indpakningen eller brugsvejledningen. Elektroapparater er værdstoffer og hører ved slutningen af deres levetid ikke i husholdningsaffaldet! Hjælp os ved miljøbeskyttelse og ressourcenskånel og aflever dette apparat på de tilsvarende tilbagetagelsessteder. Spørgsmål dertil besvares af den for affaldsbortskaffelsen ansvarlige organisation eller af din forhandler.

SE Symbolens betydelse på produkten, förpackningen eller bruksanvisningen. Elektriska apparater innehåller återvinningsbara ämnen och får efter nyttjandet inte kastas som hushållsavfall! Hjälp oss att skydda miljön och skona naturresurserna och lämna in denna apparat till en recyleringsinrättning. Frågor härom besvaras gärna den organisation som ansvarar för avfallshanteringen eller fakthandeln.

FI Tuotteesta, pakkauskessa tai käyttöohjeessa olevan symbolin merkitys. Sähkölaitteet ovat hyötöjätettä, eikä niitä tulisi käyttökänsä päätyttyä hävittää talousjätteen joukossa! Auttakaa meitä säästämään ympäristöä ja resursseja, ja luovuttakaa nämä laitte vastavaan jätteenkeräyspisteeseen. Jos teillä on kysyttävää, kääntykää jätehuollusta vastaavan organisaation tai ammattiliikkeen puoleen.

NO Betydningen av symbolet på produktet, emballasjen og bruksveiledningen. Elektroapparater inneholder verdifulle stoffer som ikke hører hjemme i det vanlige bosset nær de er gamle og utslitt! Vennligst hjelp oss å verne om miljøet og å skåne ressursene ved å levere dette apparatet inn på et egnet avfallsdeponi. Dersom du har spørsmål angående avskaffing, kan du henvende deg til avfallsverket eller til faghandelen.

HU A termékén, a csomagolásán vagy a használati útmutatóján található jel magyarázata. Az elektromos készülékek értékesek, tehát a pályafutásuk végén nem a háztartási hulladékba valók! Kérjük, segítsen nekünk védeni a környezetet és megőrizni az erőforrásokat, és adja le a készüléket a megfelelő visszavételi helyen. Az ezzel kapcsolatos kérdésekre szívesen válaszol Önnek a hulladék-elfávolítási feladók szervezet vagy a szakkereskedő.

CZ Význam symbolu na výrobku, obalu nebo návodu k použití. Elektrické přístroje jsou drahocenné suroviny a při ukončení jejich použití nepatří do domovního odpadu! Pomáhejte nám při ochraně životního prostředí a při šetření zdrojů a odevzdejte tento přístroj do příslušných sběrů. Případné dotazy Vám zodpoví organizace odpovědná za likvidaci odpadu nebo Váš specializovaný prodejce.

SK Význam symbolu na výrobku, obale alebo návode na použitie. Elektrické prístroje sú zbernou surovinou a nepatria po ukončení životnosti do domového odpadu! Pomáajte nám pri ochrane životného prostredia a ochrane prírodných zdrojov a odovzdaajte tento prístroj na danom zbernom mieste. Otázky k tomu Vám zodpovie organizácia zodpovedná za odstraňovanie odpadov alebo Váš predajca.

PL Znaczenie symbolu na produkcie, opakowaniu lub instrukcji obsługi. Urządzenia elektryczne są surowcami wtórnymi i po zużyciu się nie wolno ich wyrzucać wraz z odpadkami domowymi! Proszę pamiętać o naszym środowisku jak i kończących się zapasach bogactw naturalnych i oddać urządzenie do punktu skupu opakowań wtórnych. Dalszych informacji w sprawie usuwania odpadów można zasięgnąć w urzędzie lub u sprzedawcy.

BG Значение на символа върху продукта, опаковката или инструкцията за употреба. Електроуредите са вторични суровини и не трябва да се изхвърлят в края на техния срок на работа при битовите отпадъци! Помогнете ни при опазването на околната среда и западването на ресурсите и предайте този уред в специалните за целта депа. На въпросите Ви ще отговорят компетентната организация, отговорна за отстраняването на отпадъците или Вашият специализиран търговец.

RO Semnificația simbolului pe produs, ambalaj sau instrucțiunile de folosire. Aparatele electrice sunt materii prime și local lor după încheierea ciclului de viață nu este în gunoier menajer! Ajuțați-ne la menajerea mediului și a resurselor, predând acest aparat la punctele corespunzătoare de colectare. Răspunsuri la întrebările referitoare la aceste chestiuni vă oferă organizația responsabilă cu colectarea deșeurilor sau comerciantul dumneavoastră specializat.

GR Η σημασία του συμβόλου επί του προϊόντος, επί της συσκευασίας ή επί της οδηγίας χρήσεως. Ηλεκτρικές συσκευές είναι πολύτιμες ύλες και δεν ανήκουν στο τέλος της διάρκειας ζωής στα οικιακά απορρίμματα! Βοηθήστε μας στην προστασία περιβάλλοντος και διατήρηση πόρων και δώστε την συσκευή αυτή πίσω στην αρμόδια υπηρεσία απόσυρσης τέτοιων προϊόντων. Τις ερωτήσεις σας επί του ζητήματος αυτού θα σας απαντήσει η αρμόδια Οργάνωση για την αποκομιδή απορριμμάτων ή ο εξειδικευμένος έμπορος.

SI Pomen simbola na izdelku, pakiranju ali navodilu za uporabo. Električne naprave so sekundarne surovine, in, kot takšne, ne sodijo med hišne odpadke! Pomagajte nam pri zaščiti okolja in surovin, ter oddajte tisto napravo na ustreznih zbirališčih sekundarnih surovin. Na morebitna vprašanja vam lahko odgovori ustanova, pristojna za odstranjevanje odpadkov ali Vaša trgovina.

HR Značenje simbola otisnutog na proizvodu, pakiranju ili uputi za uporabu. Električni uređaji su sekundarne sirovine pa ne spadaju u kućno smeće nakon isteka uporabnog vijeka! Pomozite nam u zaštiti okoliša i čuvanju sirovina te predajte ovaj uređaj odgovarajućim odlagalištima sekundarnih sirovina. Na pitanja u vezi s tim odgovorit će vam ustanova zadužena za zbrinjavanje otpada ili Vaša specijalizirana trgovina.

TR Ürün, ambalaj yada kullanım kılavuzu üzerinde bulunan sembole ilişkin açıklama. Elektronik cihazlar değerli maddelerdir ve hizmet süresi dolduğunda normal çöpe atılmamalıdır! Çevrenin ve tabii kaynakların korunması açısından bu cihaz uygun dönüşüm noktalarına teslim ediniz. Ayrıntılı bilgi ve sorularınız için çevre temizliği ile ilgili kuruluşu yada yetkili satış noktanıza başvurabilirsiniz.

RU Значение данного символа на продукте, упаковке или инструкции по эксплуатации. Электроприборы содержат ценные ресурсы и не должны поэтому по окончании эксплуатации выбрасываться вместе с обычными бытовыми отходами! Помогите нам в деле охраны окружающей среды и сбережения ресурсов и отдайте этот прибор в соответствующих пунктах приема электротехнических отходов и их переработки. На Ваши вопросы по этому поводу Вам дадут ответ занимающиеся такой переработкой учреждения либо продавцы наших специализированных магазинов.

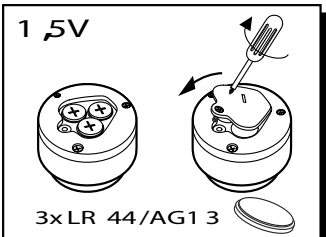
UA Значення символу на продукті, упаковці або у посібнику з експлуатації. Електроприлади містять цінні матеріали і не повинні утилізуватися разом із побутовими сміттям. Здавши прилад до відповідного пункту прийому, ви зробите цінний внесок у справу захисту навколишнього середовища і раціонального використання природних ресурсів. Для отримання відповідної інформації звертайтеся до підприємства з переробки сміття або до спеціалізованих закладів торгівлі.

EE Tootel, pakendil või kasutusjuhendil oleva sümboli tähendus. Elektriseadmete materjal läheb taaskasutusse ja neid seadmeid ei tohi pärast käitsusaia lõppu visata olmeprügi hulka! Andke oma panus keskkonnakaitsesse ja ressurside säästmisse ning viige see seade vastavasse vastuvõtukohta. Teie selleletemaleliste küsimustele vastab äärmiselt soovitatavalt vastutav organisatsioon või teie edasimüüja.

LT Simbolio reikšmė, nurodyta ant produkto, pakuočių arba naudojimo instrukcijos. Elektros prietaisai - tai vertingos medžiagos ir pasibaigus eksploatavimo laikui negalima ju išmesti kartu su buitiniems atliekoms. Prisidėkite ir jūs saugant aplinką ir tausojant išteklius, ir atiduokite šį prietaisą specialiose surinkimo punktuose. Į Jusų klausimus atsakys už atliekų šalinimą atsakinga organizacija arba specializuota parduotuvė.

LV Uz ražojuma, iesaņojuma vai lietošanas pamācības norādītā simbola nozīmi. Elektroierīces ir iekārtas, ko pēc to nolietošanas neizmet jāmet atkritumos! Lai sagātu dabu un saudzētu resursus, iesakām ierīci uzlikt atbilstoši noteikumiem. Neskaidribu gadījumā vērsties atbilstīgajai utilizācijas uzņēmumā vai pie pārdevēja.

AR معنى الرمز الموجود على المنتج أو الغلاف أو التعليمات. يتعين عدم إلقاء الأجهزة الكهربائية والمنتجات القِيَمَة في سلة المهملات عند انتهاء صلاحيتها للخدمة! ساعدنا في حماية البيئة واحترام موارثنا بتسليم هذه الأجهزة لقاط إعادة التدوير المعنية بذلك. توجه الأسئلة التي تتعلق بهذه المسألة إلى المنظمة المسؤولة عن التخلص من النفايات أو تاجر التجزئة الخاصصي



Chariot ménage avec aspirateur SMOBY TOYS S.A.S.
Service après vente / After sales service : www.smoby.fr
95 route du Haut Jura - 39170 Lavans-lès-Saint-Claude / France.

Assistance consommateurs à nous retourner en cas de problèmes / Consumer assistance: for any problems, return this card /
Verbraucher-Info: Für weitere Auskünfte, senden Sie diese Karte bitte an / Klantenservice : voor inlichtingen, dese kaart naar ons terugsturen /
Atención al consumidor : para cualquier información, enviar esta tarjeta. / Assistenza per il consumatore : per informazioni, rispedire la presente cartolina.

Description du motif de la réclamation / Cause for complaint / Grund der Beanstandung /
Omschrijving van de reden van de klacht / Detalle el motivo de su reclamación / Descizione del
motivo del reclamo :

Manquant / Missing / Fehlende Teile / Tekort / Faltante / Mancante.
 Cassé / Broken / Gebrochen / Gebroken / Rottura / Rotto.
 Commentaires / Comments / Bemerkung / Opmerkingen / Comentarios / Commenti.

Ref: _____
Couleurs/Colors: _____
N° Notice / IS Number : **AAP2176C**

N° : N° : N° : N° : N° : N° : N° :
Qté : Qté : Qté : Qté : Qté : Qté : Qté :

