

F - ATTENTION!
 GB - WARNING!
 D - ACHTUNG!
 NL - WAARSCHUWING!
 E - ADVERTENCIA!
 P - ATENÇÃO!
 I - AVVERTENZA!
 DK - ADVARSEL!
 S - VARNING!
 FIN - VAROITUS!
 N - ADVARSEL!
 H - FIGYELMEZTETÉS!
 CZ - UPOZORNĚNÍ!
 SK - UPOZORNENIE!

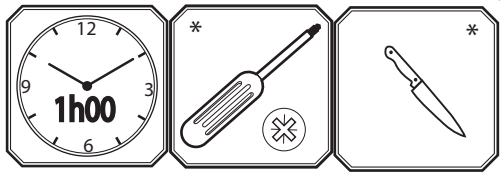
PL - OSTRZEŻENIE!
 BG - ВНИМАНИЕ!
 RO - AVERTISMENT!
 GR - ΠΡΟΒΛΕΨΤΕΡΗΣΗ!
 HRV - UPOZORENJE!
 TR - UYARI!
 UA - ВБАГА!
 ET - HOIATUS!
 LT - DĖMESIUS!
 LV - UZMANĪBU!
 !تنبيه! .AR

***+3**

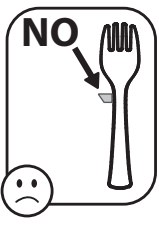
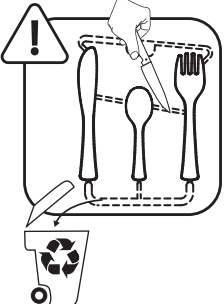
ans
years
Jahre
jaar
años
anos
anni
år

vuotta
är
év
let
rokov
lata
metų
gadiem
ани
години
år
χρόνια
سنوات

let
godina
yaşından
роки
aastastele
metų
gadiem



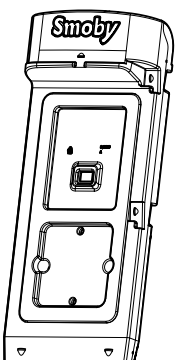
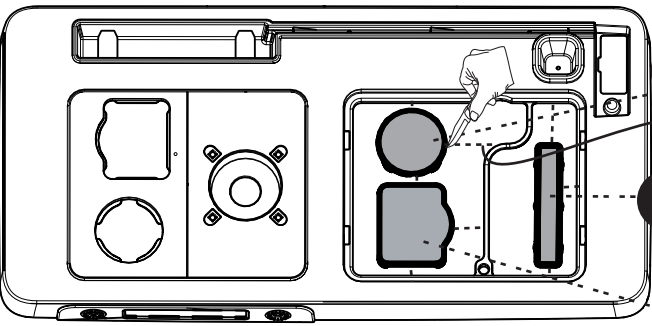

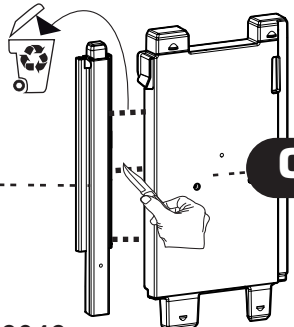
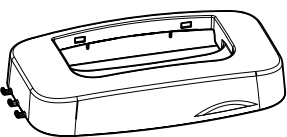
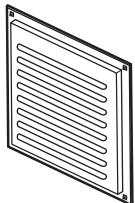
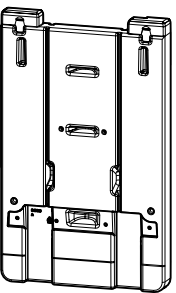
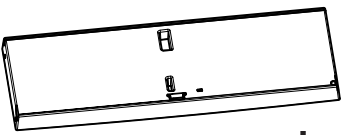
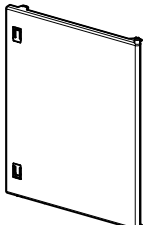
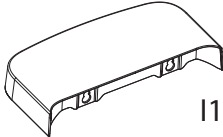
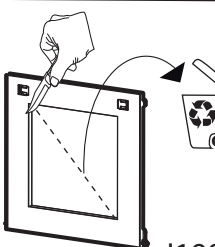
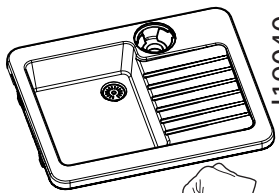
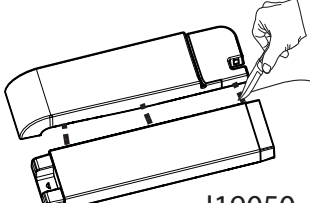

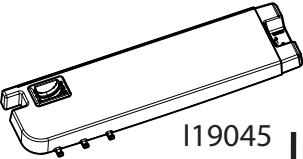

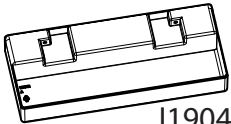



Smoby

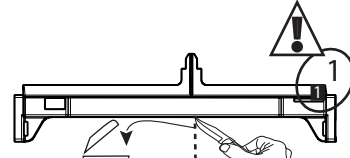

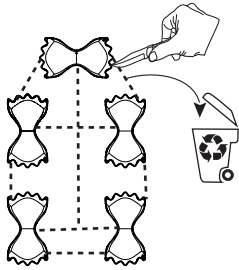
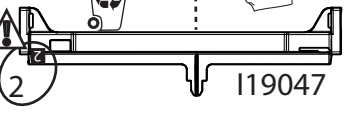
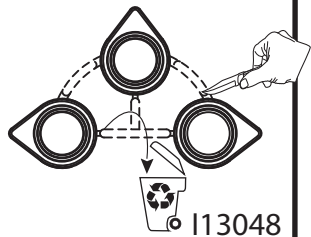

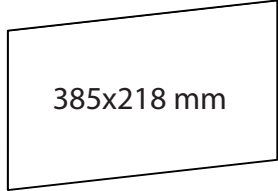
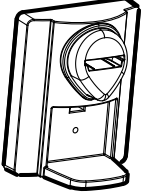

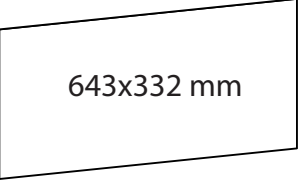


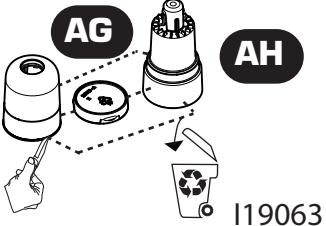
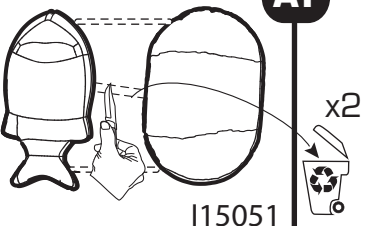
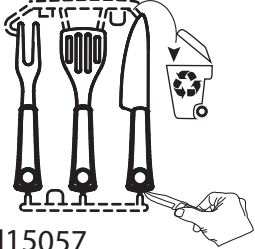
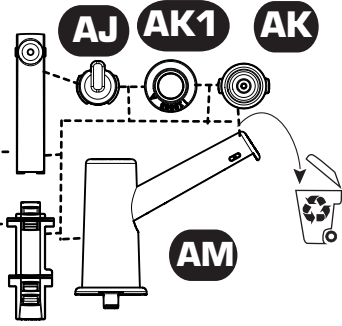

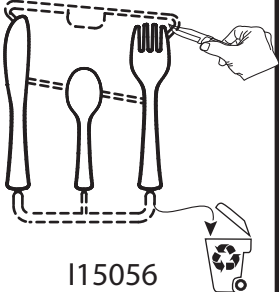
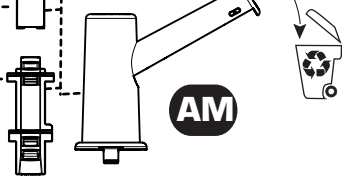
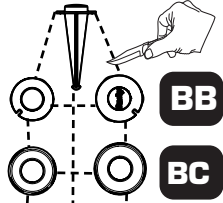


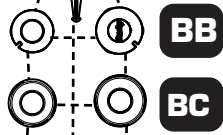

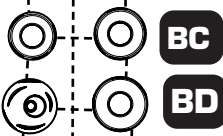
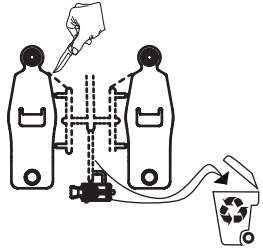
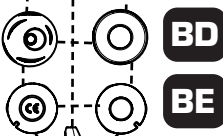
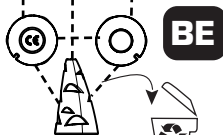



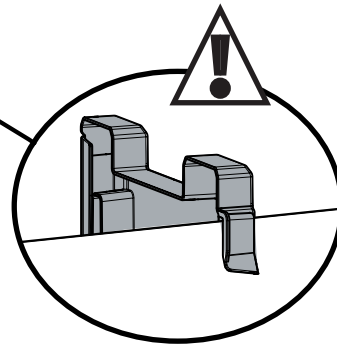
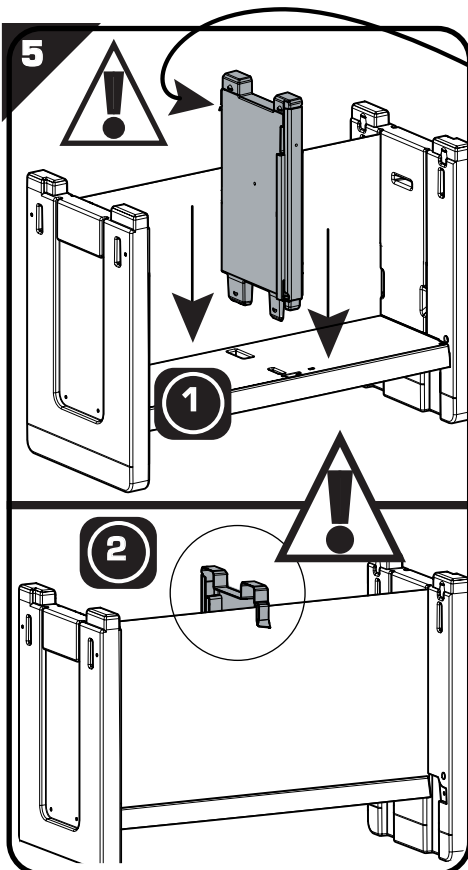
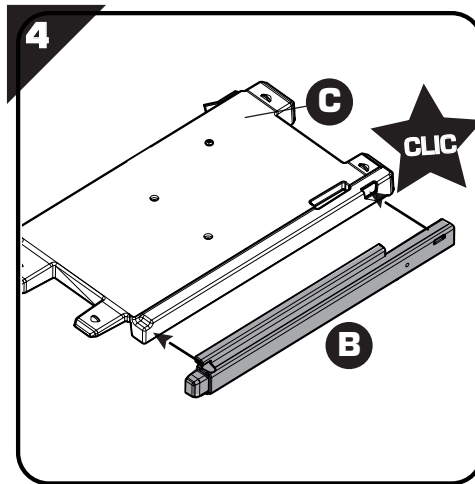
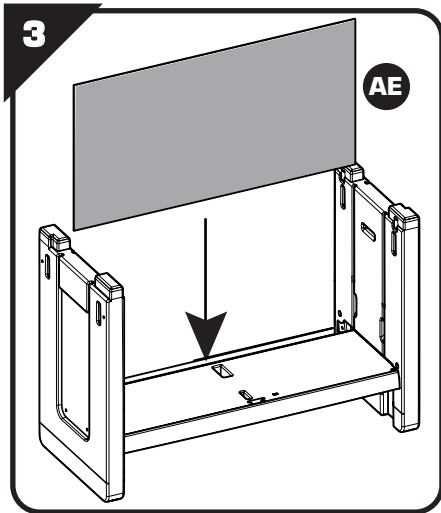
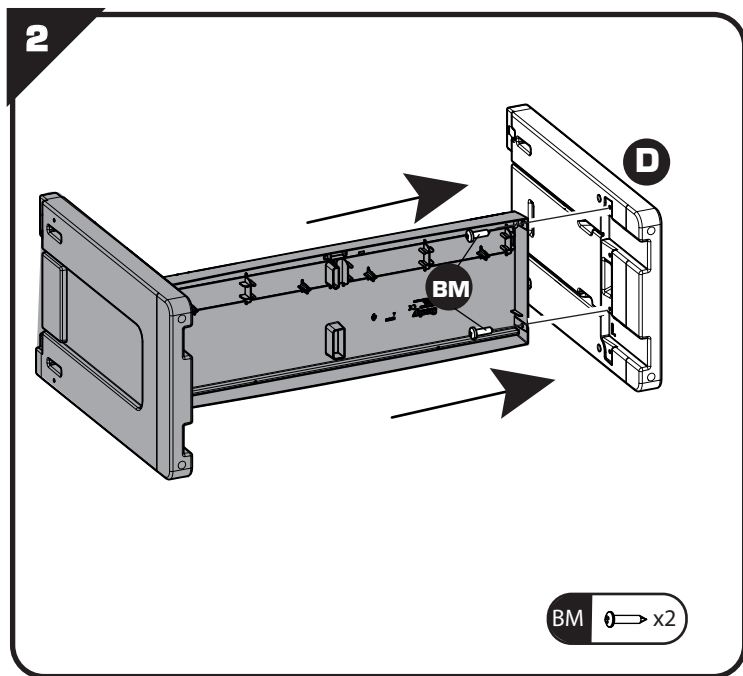
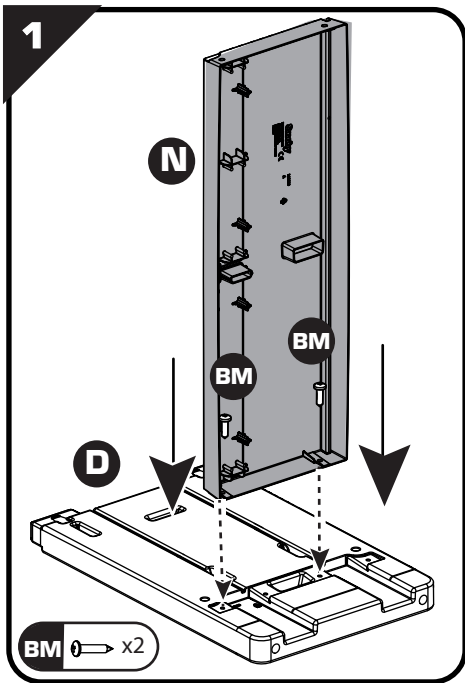
* F - Outils non fournis
 GB - Tools not provided.
 D - Werkzeug nicht inbegriffen
 NL - Gereedschap niet inbegrepen
 E - Herramientas no incluidas
 P - Ferramentas não fornecidas.
 I - Utensili non forniti
 DK - Værktøj medfølger ikke.
 S - Verktyg ingår inte.
 FIN - Ei sisällä työkaluja
 N - Verktøy følger ikke med
 H - A szerszámok nem tartozéka a terméknek.

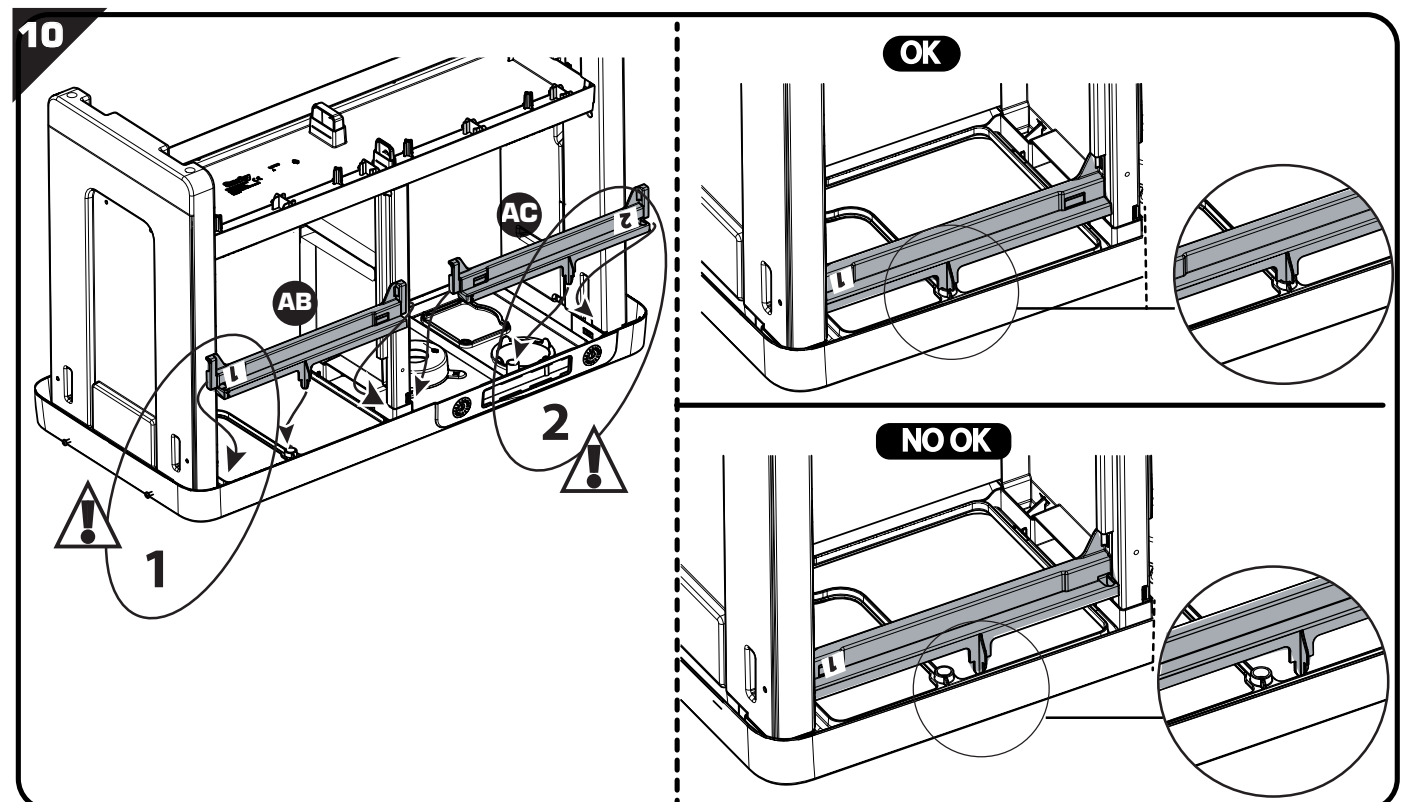
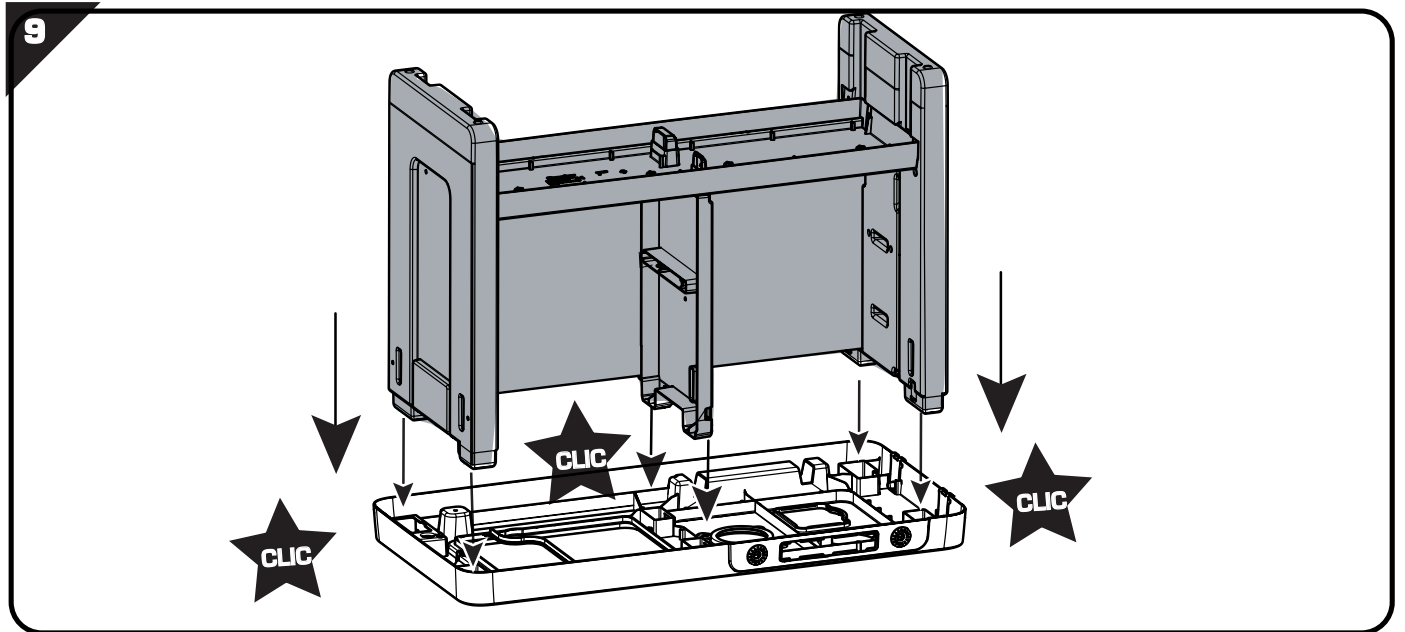
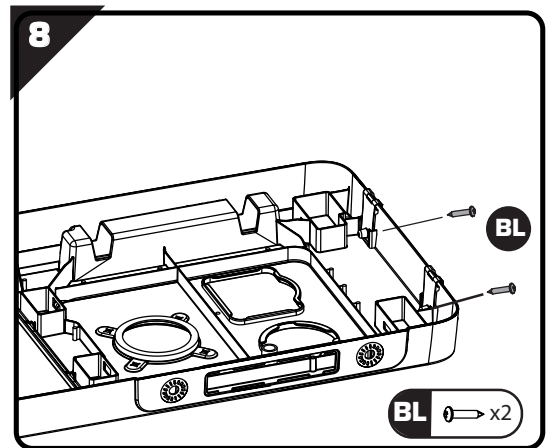
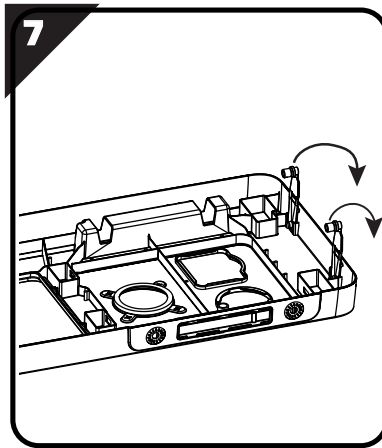
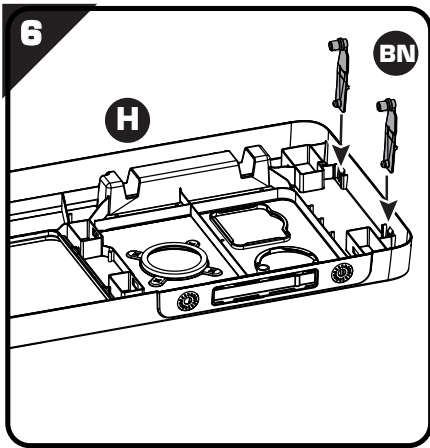
CZ - Nářadí není součástí dodávky
 SK - Nariadenie nie je súčasťou dodávky
 PL - Narzędzia niedostarczone w zestawie.
 BG - Инструменти не са предоставени.
 RO - Scule neincluse
 GR - Τα εργαλεία δεν περιλαμβάνονται
 SI - Orodje ni priloženo.
 HRV - Alati se ne isporučuju
 TR - Ürünle dahil değildir
 UA - Інструменти не входять у комплект

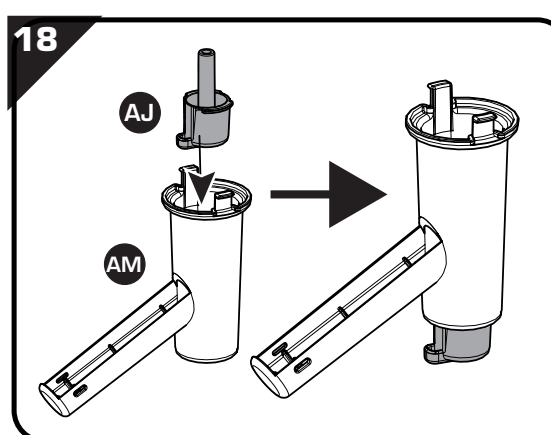
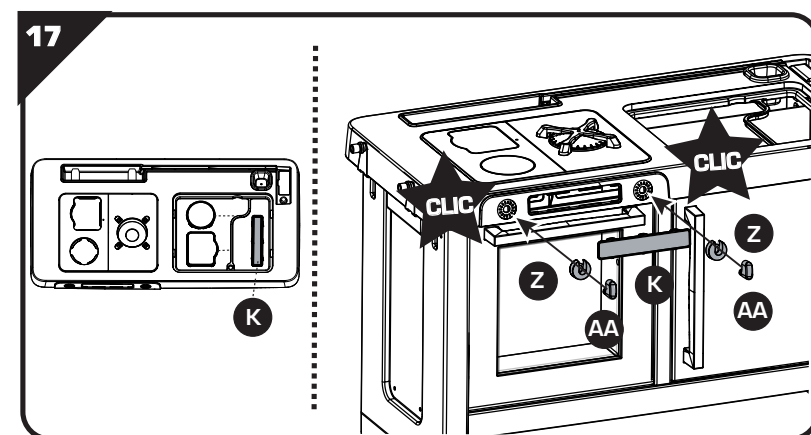
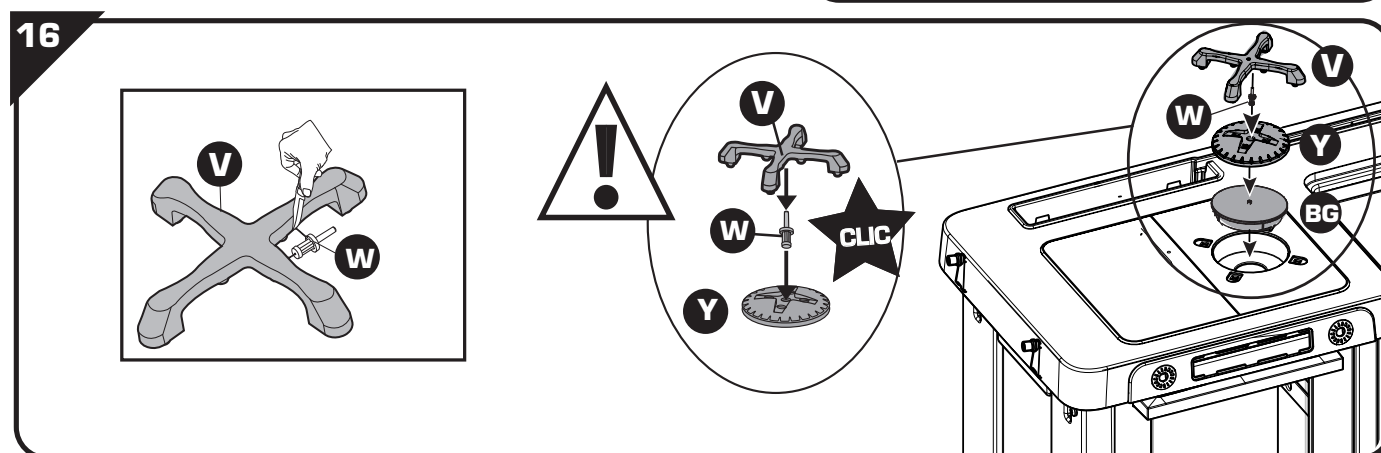
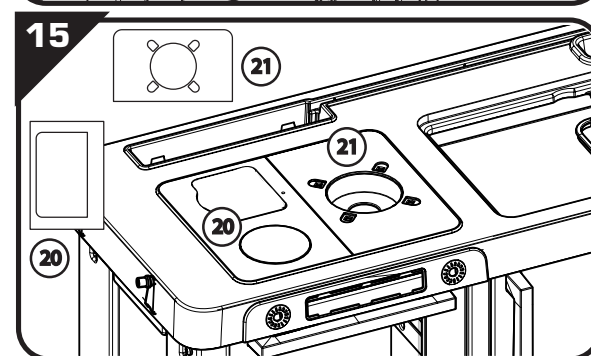
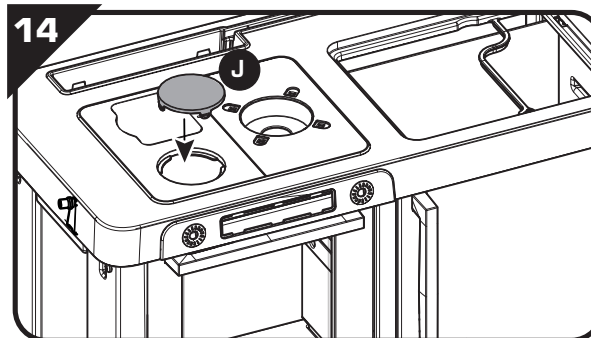
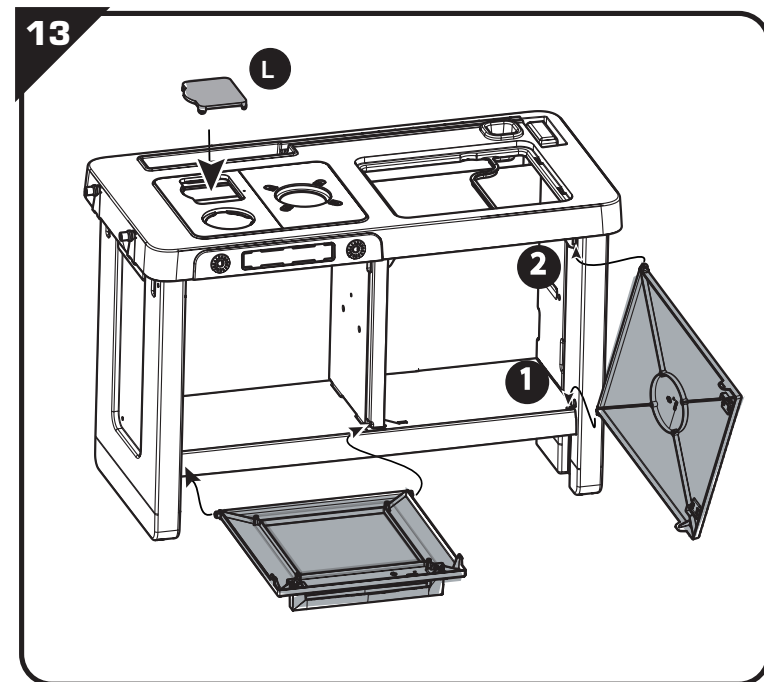
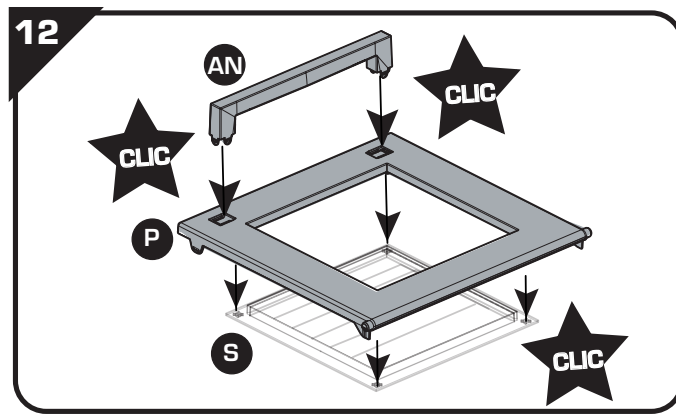
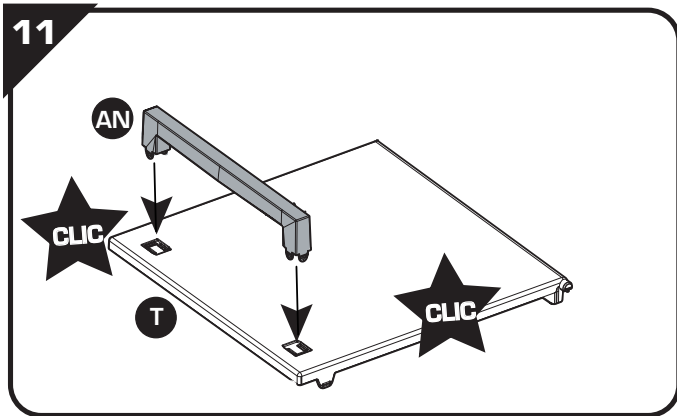
ET - Tööriistu ei ole kaasas.
 LT - Įrankių komplekte nėra
 LV - Rīki komplektā nav ietverti.
 •AR الأدوات غير مرفقة مع المنتج.

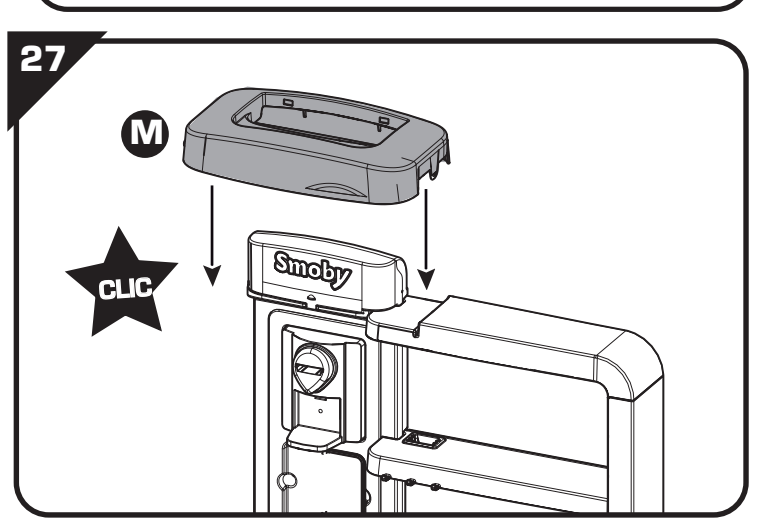
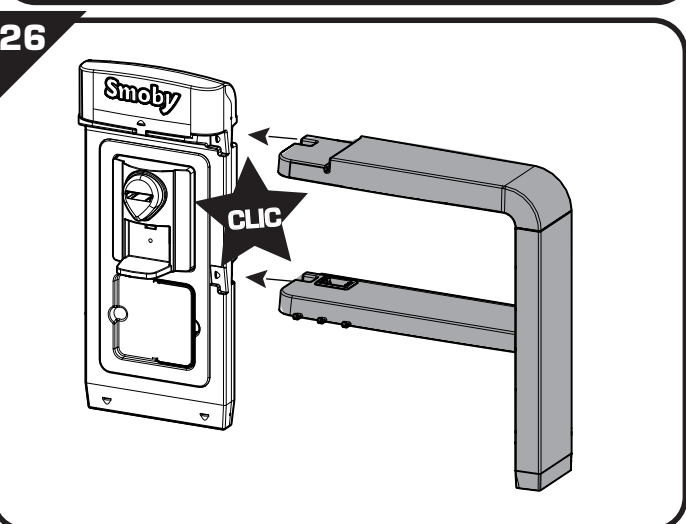
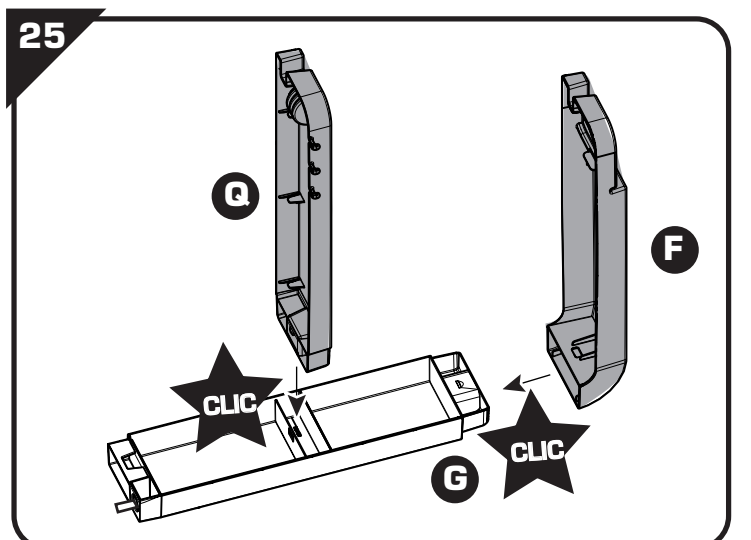
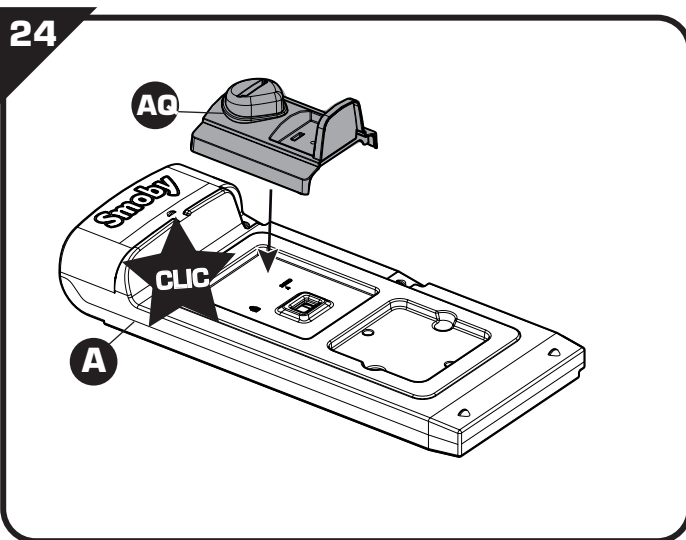
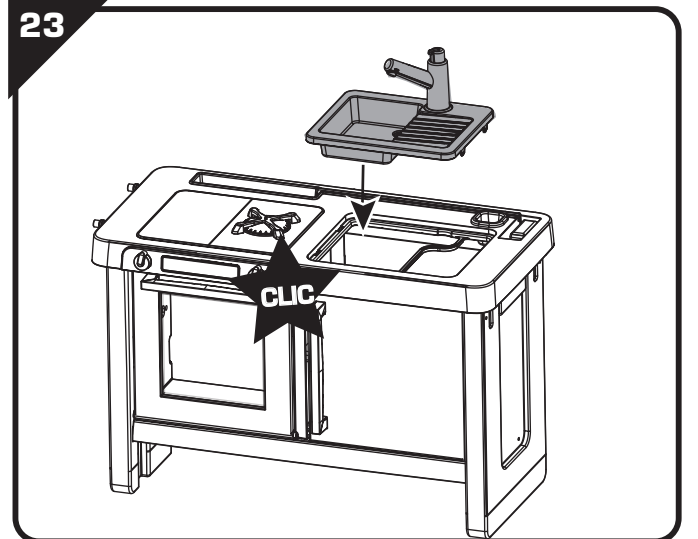
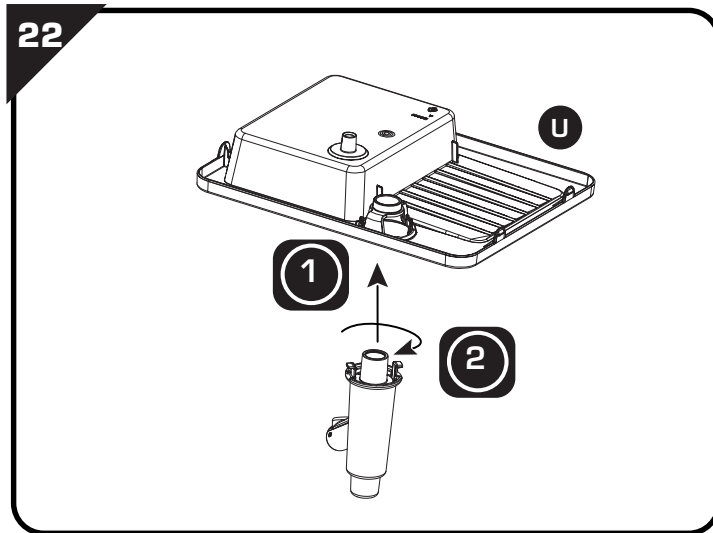
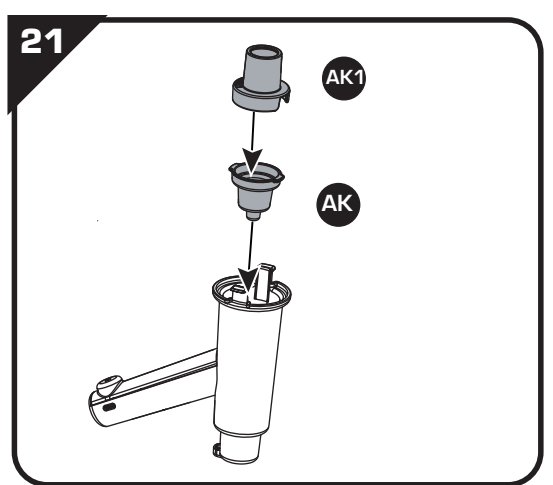
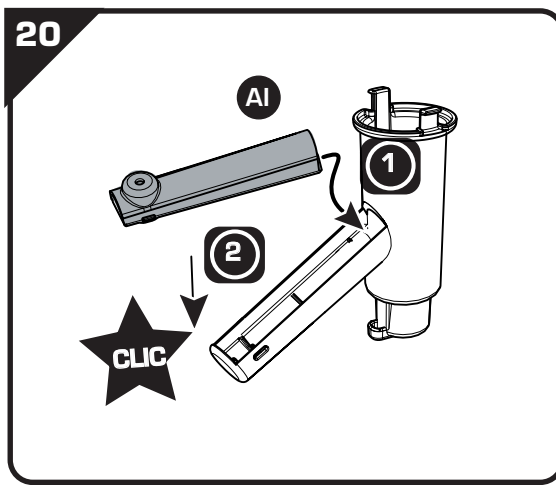
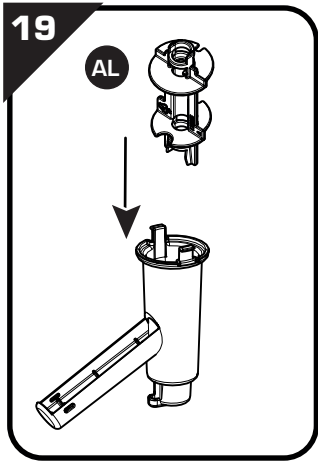
<p>A</p>  <p>S19009</p>	<p>x1</p>	<p>H</p>  <p>J K L</p>	<p>x1</p>  <p>I19038</p>
<p>B</p>  <p>I19049</p>	<p>x1</p>	<p>M</p>  <p>I19041</p>	<p>S</p>  <p>OUT2622</p>
<p>D</p>  <p>S19010</p>	<p>x2</p>	<p>N</p>  <p>I19039</p>	<p>T</p>  <p>I19044</p>
<p>E</p>  <p>I19048</p>	<p>x1</p>	<p>P</p>  <p>I19043</p>	<p>U</p>  <p>I19040</p>
<p>F</p>  <p>I19050</p>	<p>x1</p> 	<p>Q</p>  <p>I19045</p>	<p>V</p>  <p>W</p> <p>OUT2616</p>
		<p>R</p>  <p>I19042</p>	<p>Y</p>  <p>OUT2617</p>
			<p>Z</p>  <p>OUT2639</p>
			<p>AA</p>  <p>OUT2630</p>

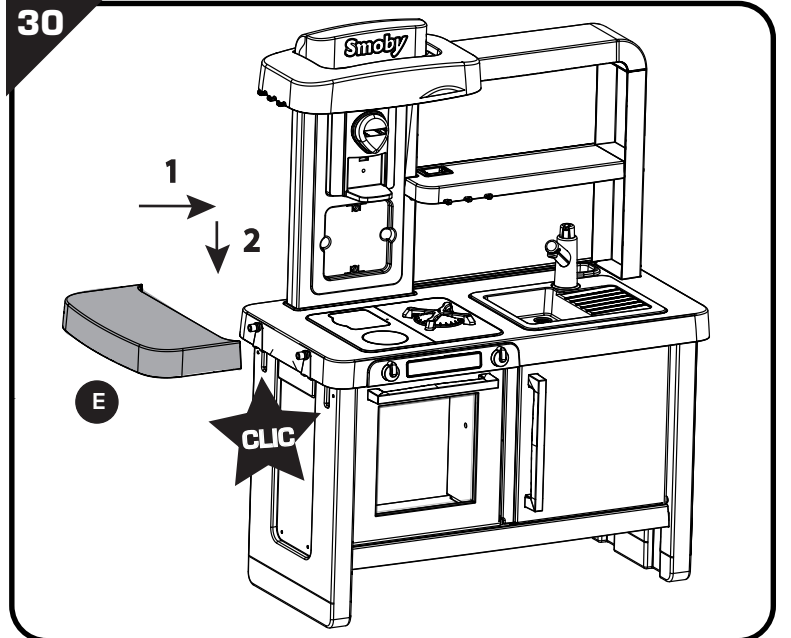
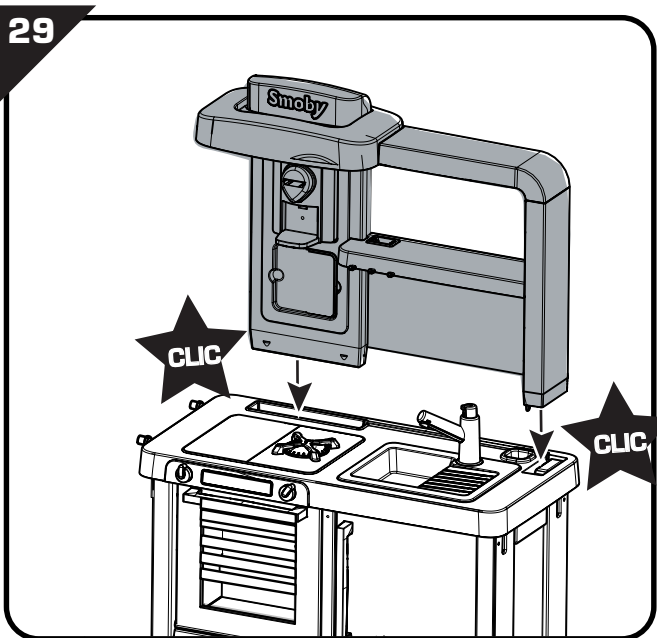
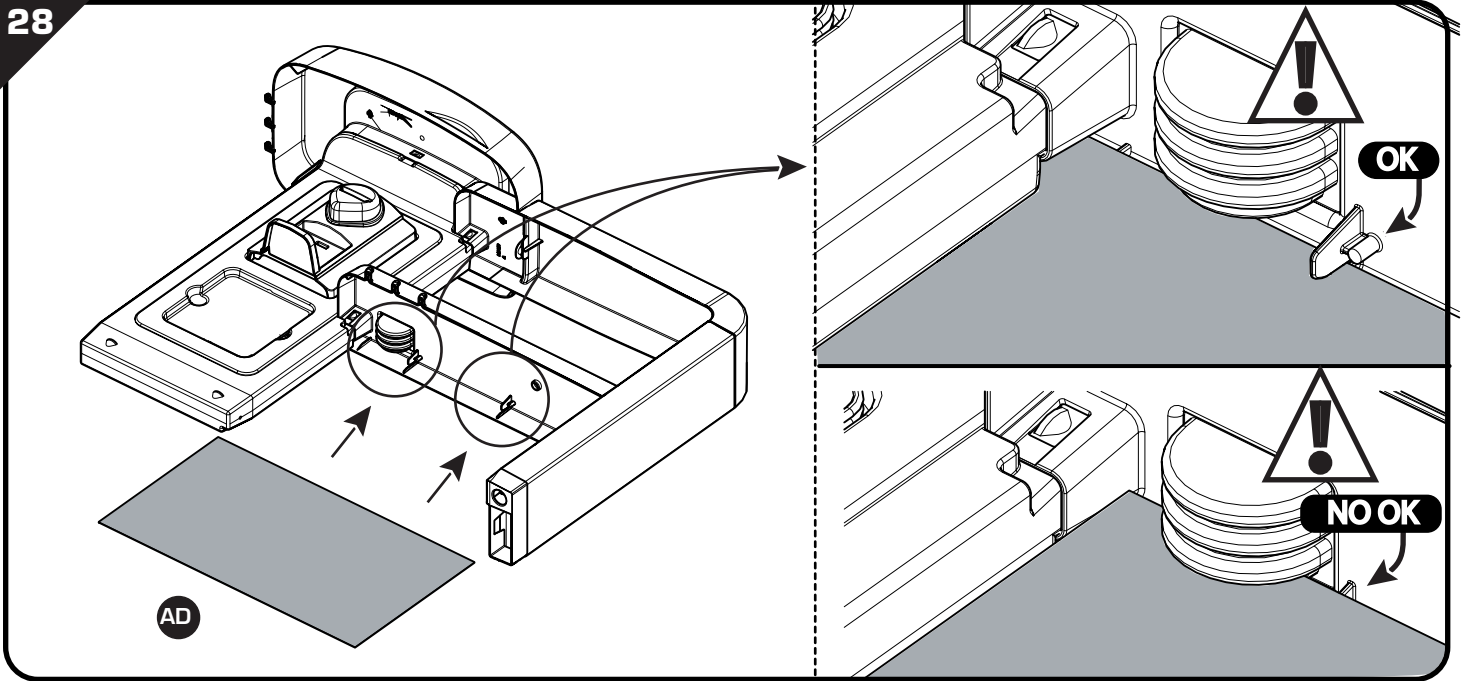
AB			AO		x1	BF		x1
AC		x1	AP		x1	BG		x1
AD		x1	AQ		x1	BH		x1
AE		x1	AR		x1	BI		x1
AF		x1	AS		x2	BJ		x1
AI		x1	AU		x1	BK		x2
AL			AV			BL		x6
AN		x2	AW			BM		x4
			AX			BN		x1
			AY					
			AZ					
			BA					





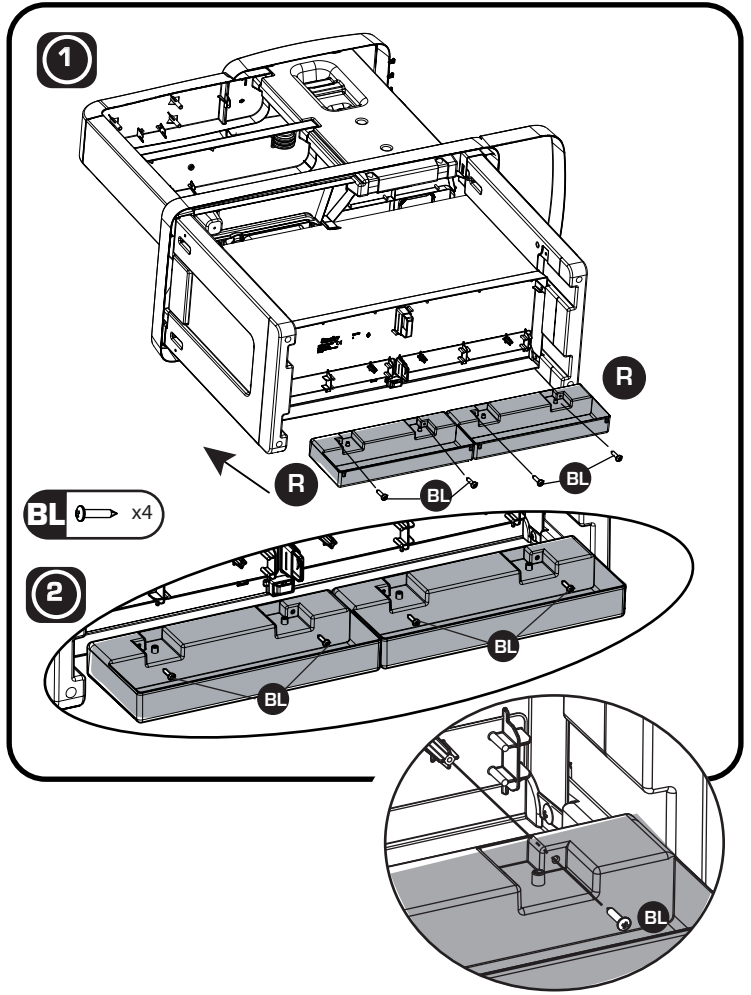
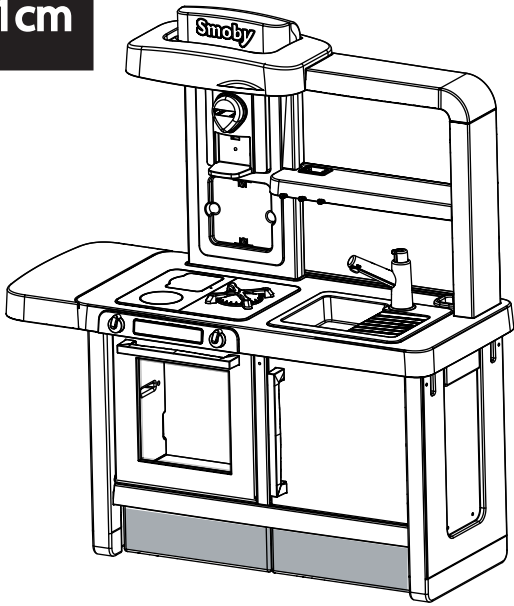




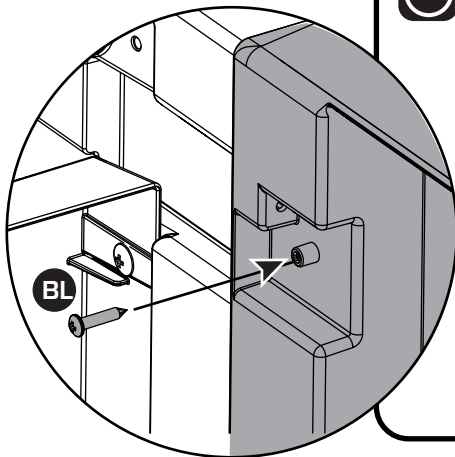
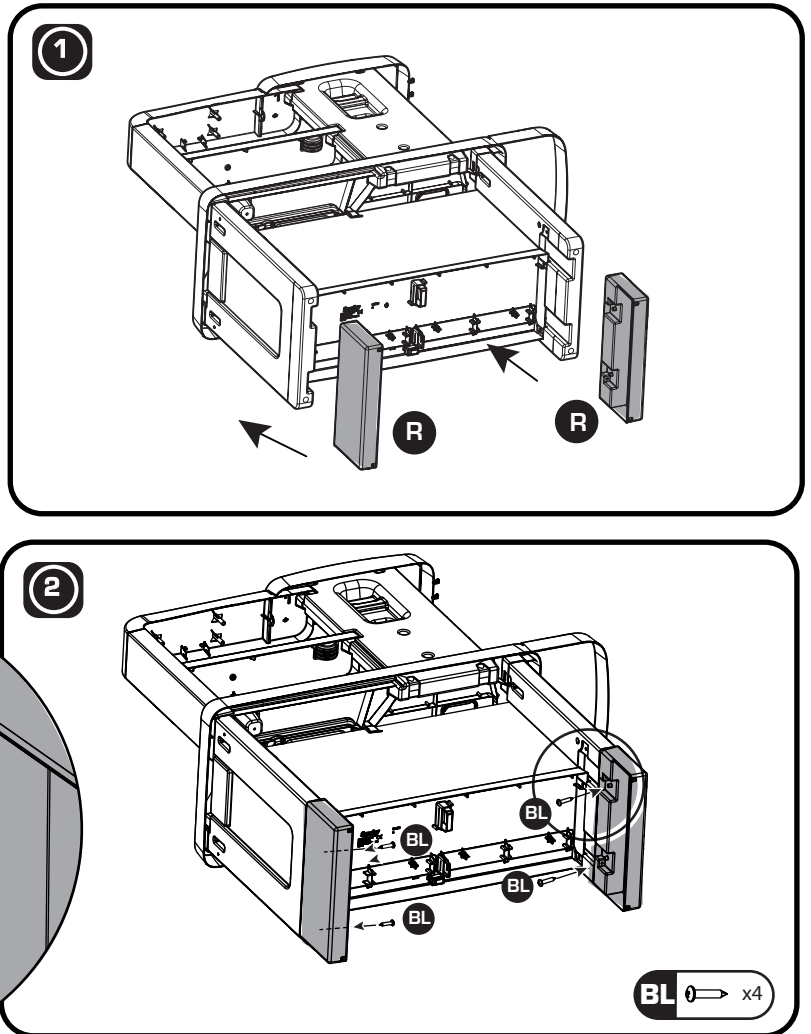
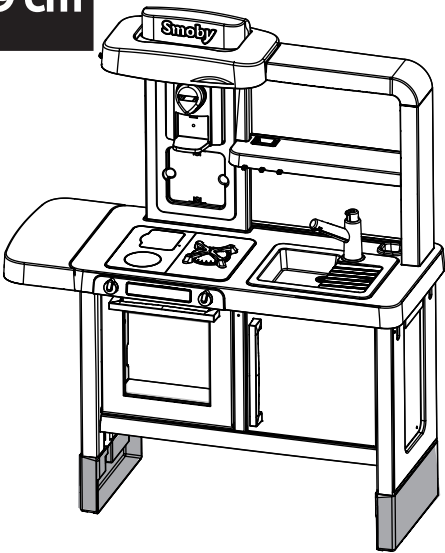


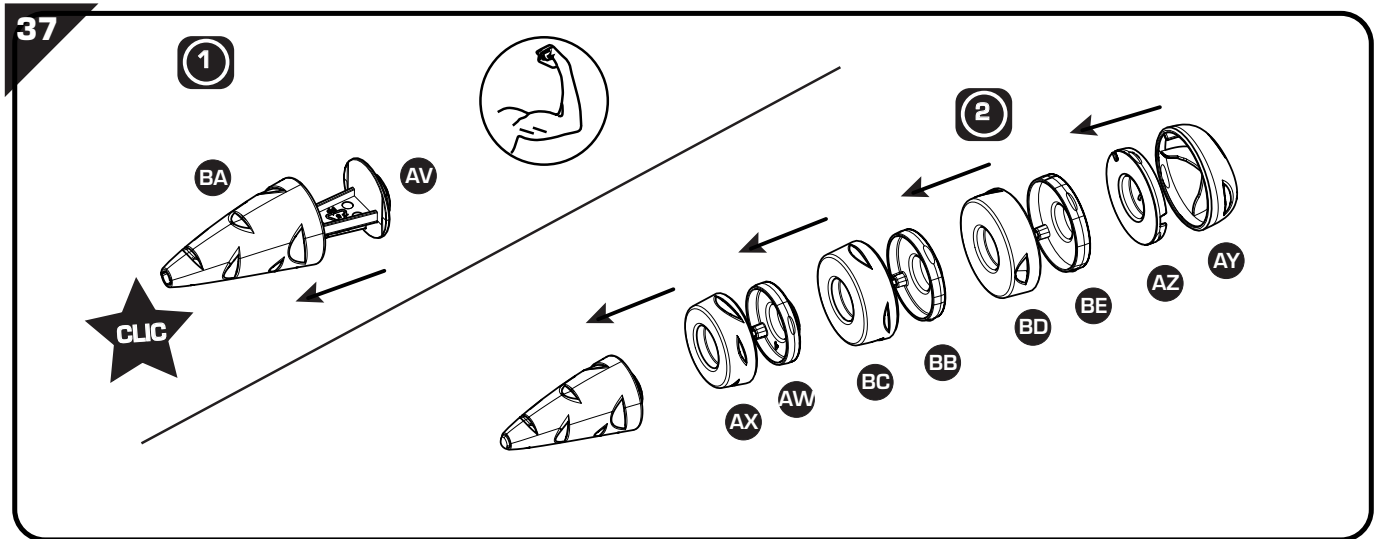
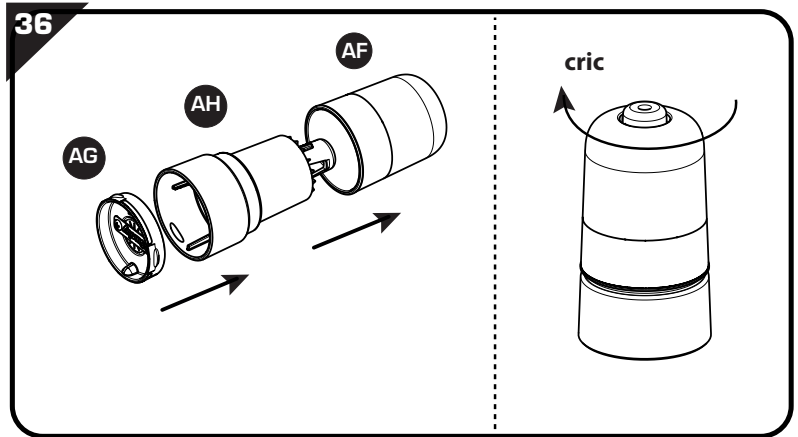
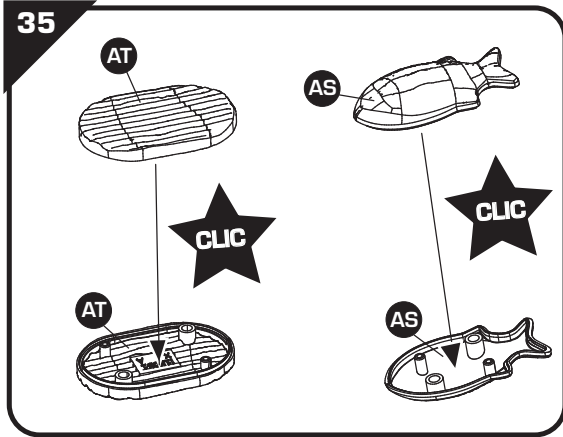
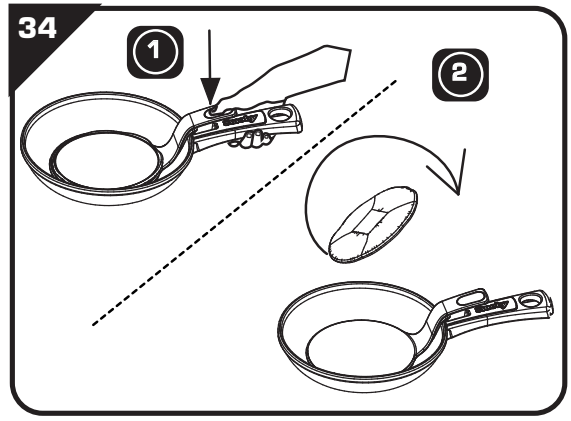
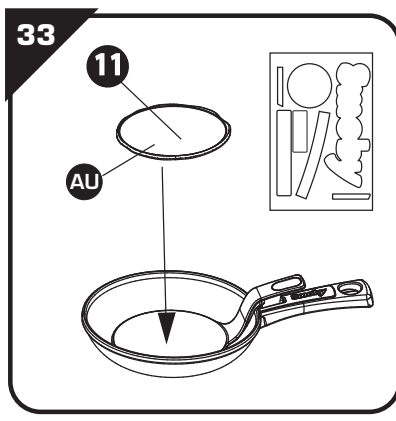
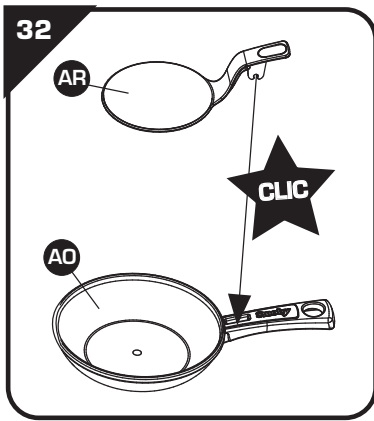
31

101cm

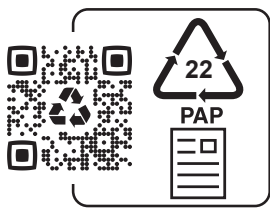
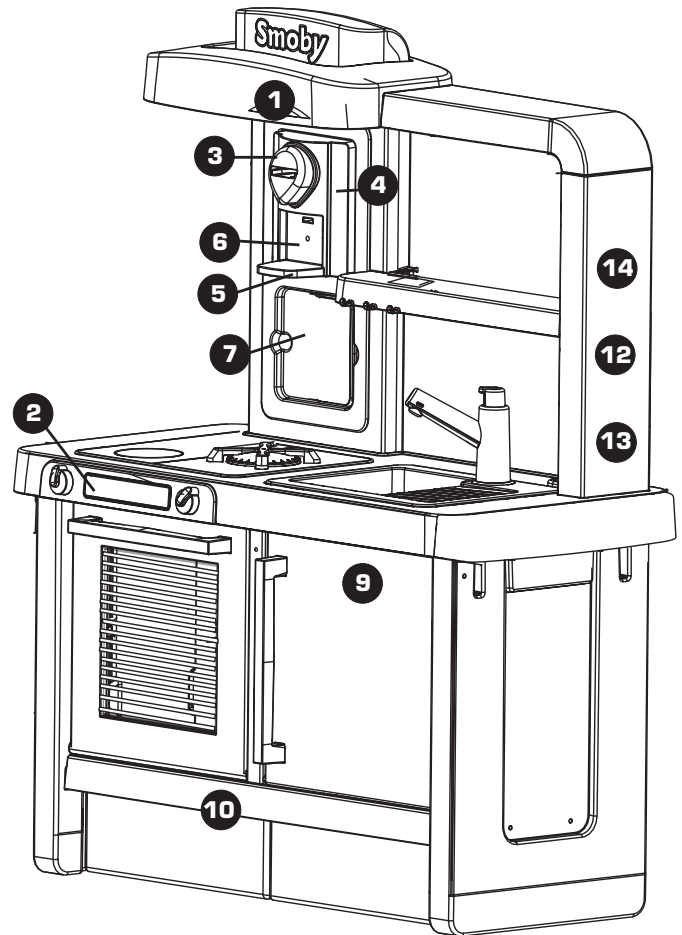
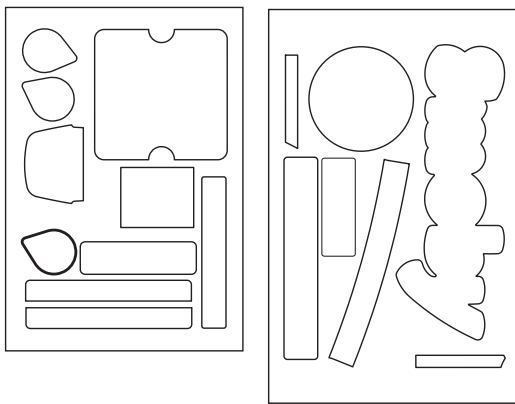
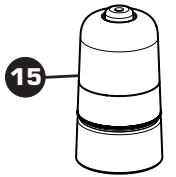
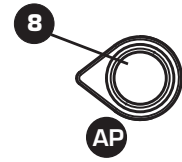
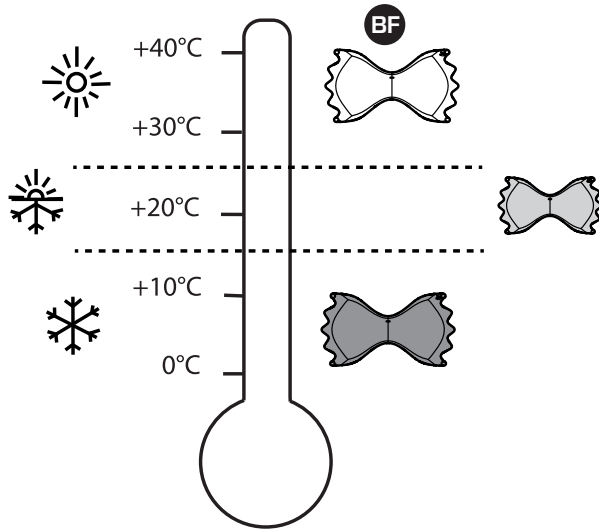


109 cm





MAGIC



(IT) RACCOLTA CARTA
VERIFICA LE DISPOSIZIONI DEL TUO COMUNE PER LA RACCOLTA DIFFERENZIATA



Adresses sur quefairedemesdechets.fr



Points de collecte sur www.quefairedemesdechets.fr
Privilégiez la réparation ou le don de votre appareil !

التعليمات الهامة المطلوب الاحتفاظ بها.

تحذير! قم بإزالة المخاطر المرتبطة بالتغليف (المرفقات ، الغلاف البلاستيكي ، فوهة النفخ ، أدوات تجميع المنتج ، إلخ.) قم بإزالة جميع العناصر التي لا تشكل جزءاً من اللعبة

يجب أن يقوم بتجميع هذه اللعبة شخص بالغ مسئول

تحذير! لا تسمح قط للطفل باللعب بدون إشراف شخص بالغ.

لا تستخدم المنتج قبل أن يكون مركب بشكل صحيح

يجب مراقبة الأطفال الذين يقل عمرهم عن أربع سنوات من قبل شخص راشد

كل شكوى يجب أن يرفق بها دليل الشراء (إيصال الخزينة).

يجب فصل القطع من قبل شخص بالغ بواسطة أداة حادة لتجنب الحوافي القاطعة.

اغسل الملحقات بعناية بماء نقي قبل الاستعمال.

ممنوع استعماله من قبل الأطفال دون الثالثة . خطر الإختناق

مكونات صغيرة قد تسبب خطر الاختناق.

! WARNING: CHOKING HAZARD.

Small parts. Not for children under 3 yrs.

! WARNING:

Never allow a child to play without adult supervision.

! WARNING:

Toy must be assembled by an adult, as it contains hazardous points or edges. A sharp tool shall be used.

! WARNING:

Batteries should be changed by an adult.
Do not mix alkaline, standard (carbon-zinc),
or rechargeable (nickel-cadmium) batteries.
Do not mix old and new batteries.

cuisine evolutive



SMOBY TOYS S.A.S.

Service après vente / After sales service : www.smoby.fr
95 route du Haut Jura - 39170 Lavans-lès-Saint-Claude / France.

Smoby

Assistance consommateurs à nous retourner en cas de problèmes / Consumer assistance: for any problems, return this card /
Verbraucher-Info: Für weitere Auskünfte, senden Sie diese Karte bitte an / Klantenservice : voor inlichtingen, dese kaart naar ons terugsturen/
Atención al consumidor : para cualquier información, enviar esta tarjeta. / Assistenza per il consumatore : per informazioni, rispedire la presente cartolina.

NOM / NAME : _____

PRENOM / SURNAME : _____

RUE / STREET : _____

VILLE / TOWN : _____

CODE POSTAL / POSTAL CODE : _____

PAYS / COUNTRY : _____

N°TEL : _____

EMAIL : _____

Description du motif de la réclamation / Cause for complaint / Grund der Beanstandung /
Omschrijving van de reden van de klacht / Detalle el motivo de su reclamación / Descizione del
motivo del reclamo :

Manquant / Missing / Fehlende Teile / Tekort / Faltante / Mancante.

Cassé / Broken / Gebrochen / Gebroken / Rotura / Rotto.

Commentaires / Comments / Bemerkung / Opmerkingen
/ Comentarios / Commenti.

Ref.:

Couleurs/Colors:

N° Notice / IS Number :

AAP2569B

N°: N°: N°: N°: N°: N°: N°:

Qté: Qté: Qté: Qté: Qté: Qté: Qté:

