

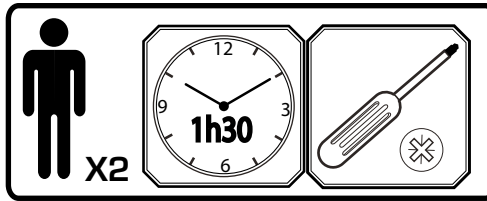
FR -ATTENTION!
GB -WARNING!
DE -ACHTUNG!
NL -WAARSCHUWING!
ES -¡ADVERTENCIA!
PT -ATENÇÃO!
IT -AVVERTENZA!
DK -ADVARSEL!
SE -VARNING!
FI -VAROITUS!
NO -ADVARSEL!
HU -FIGYELMEZTETÉS!
CZ -UPOZORNĚNÍ!
SK -UPOZORNENIE!

PL -OSTRZEZENIE!
BG -ВНИМАНИЕ!
RO -AVERTISMENT!
GR -ΠΡΟΕΙΔΟΠΟΙΗΣΗ!
SI -OPOZORILO!
HR -UPOZORENJE!
TR -UYARI!
RU -ВНИМАНИЕ!
UA -УВАГА!
EE -HOIATUS!
LT -DĖMESIO!
LV -UZMANĪBU!
AR -تنبيه!

+3
ans
years
Jahre
jaar
años
anni
år

vuotta
är
év
let
rokov
lata
години
ани
χρόνια

let
godina
yaşından
лет
роки
aastastele
metų
gadiem
سنوات



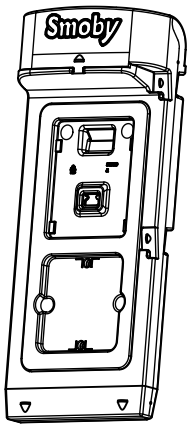
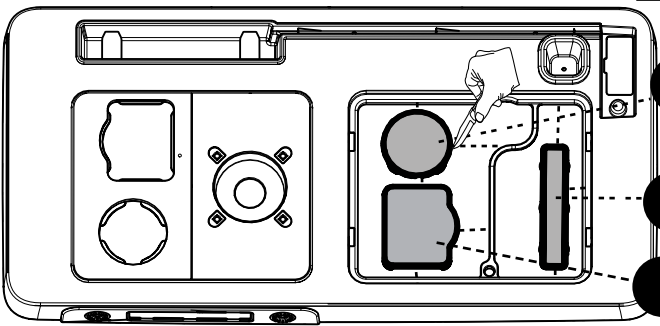
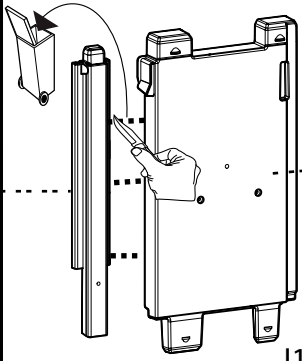
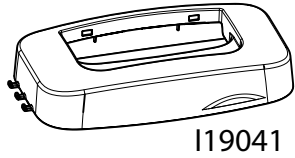
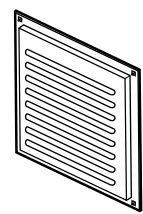
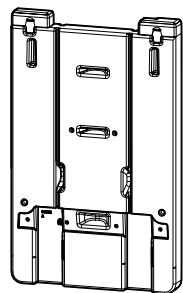
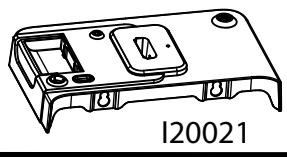
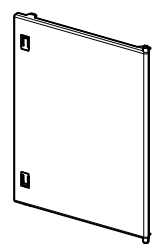
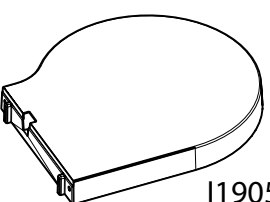
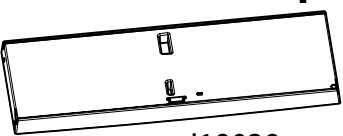
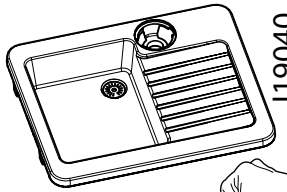
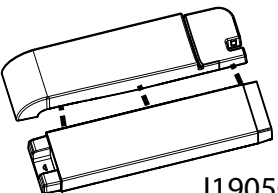
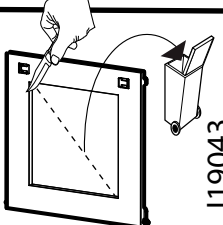
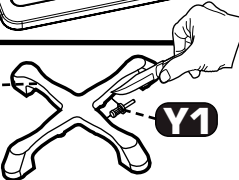
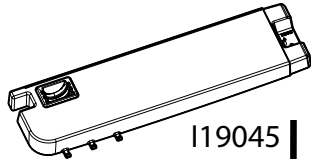

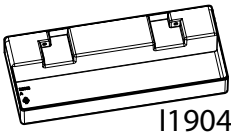

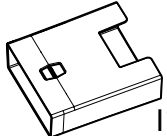


Smoby

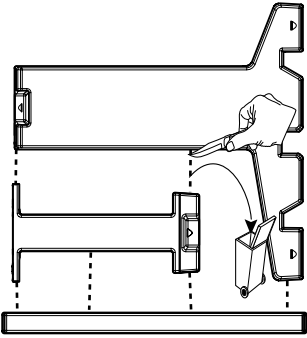
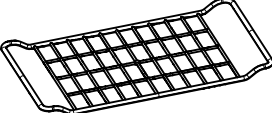
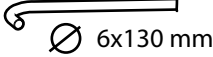
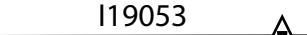


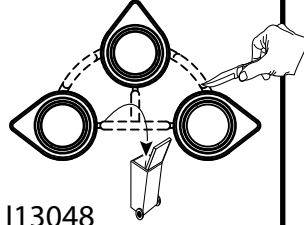
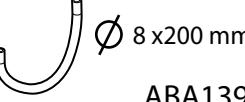
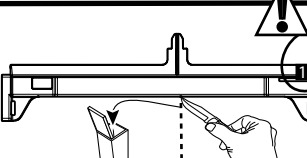
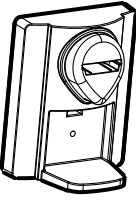
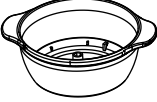
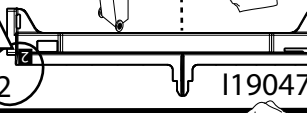

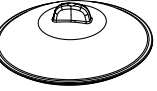
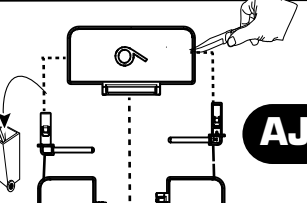
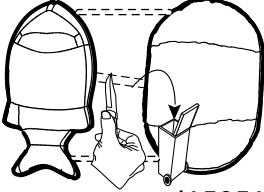
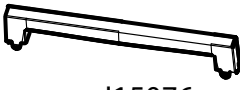
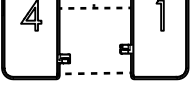
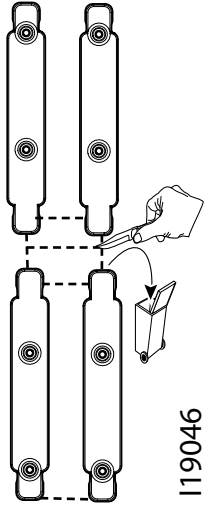
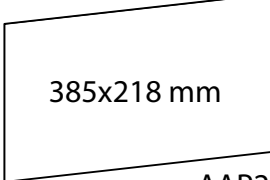
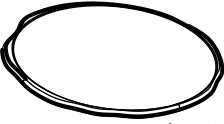
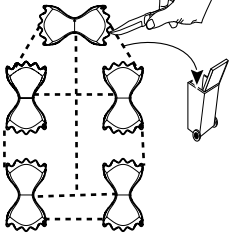
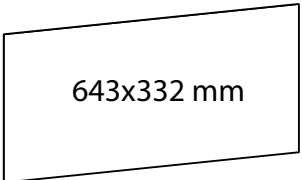
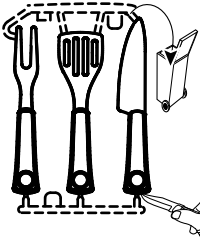
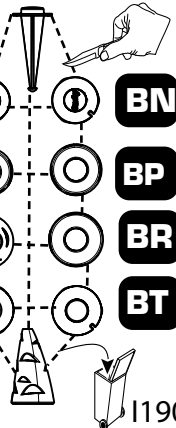
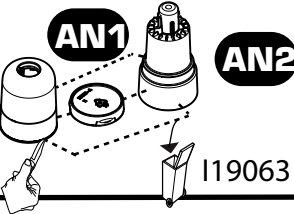
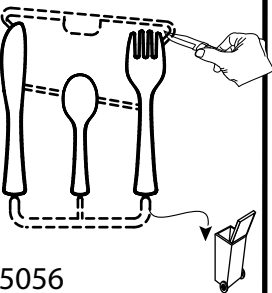

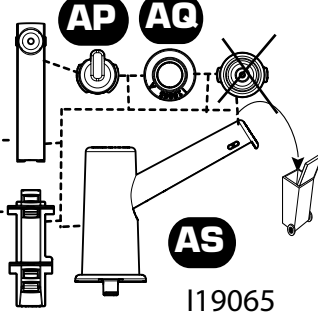



FR -Outils non fournis
GB -Tools not provided.
DE -Werkzeug nicht inbegriffen
NL -Gereedschap niet inbegrepen
ES -Herramientas no incluidas
PT -Utensili non forniti
IT -Utensili non forniti
DK -Værktøj medfølger ikke.
SE -Verktyg ingår inte.
FI -Ei sisällä työkaluja
NO -Verktøy følger ikke med

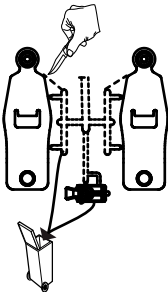
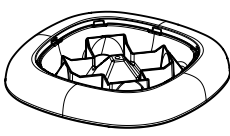
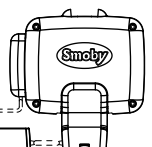
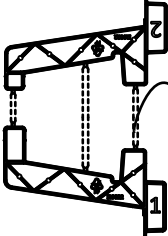


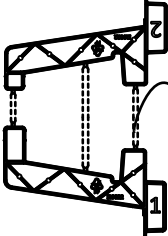

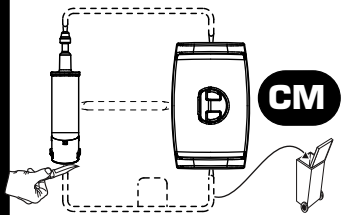
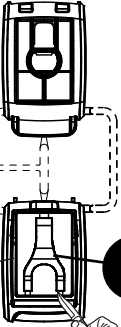
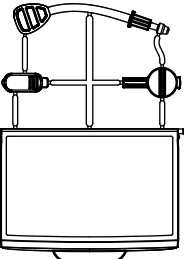
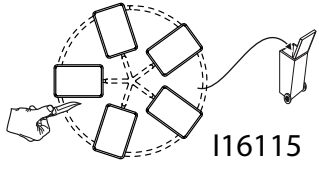
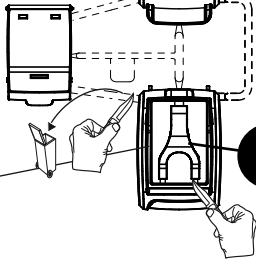
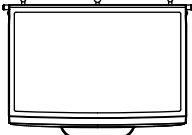

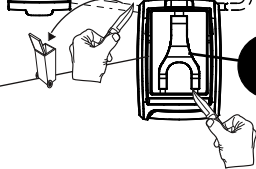
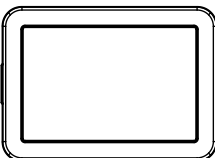
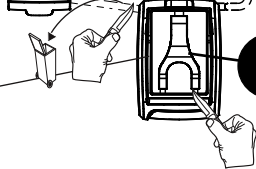
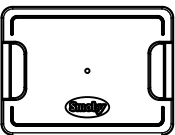
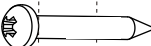
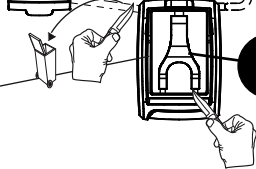
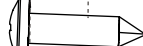
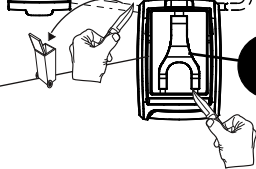
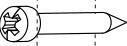
HU -A szerszámok nem tartozékaik a terméknek.
CZ -Nářadí není součástí dodávky
SK -Náradie nie je súčasťou dodávky
PL -Narzędzia niedostarczone w zestawie.
BG -Инструменти не са предоставени.
RO -Scule neincluse
GR -Τα εργαλεία δεν περιλαμβάνονται
SI -Orodje ni priloženo.
HR -Alati se ne isporučuju
TR -Ürünle dahil değildir
RU -Инструменты не поставляются.
UA -інструменти не входять у комплект

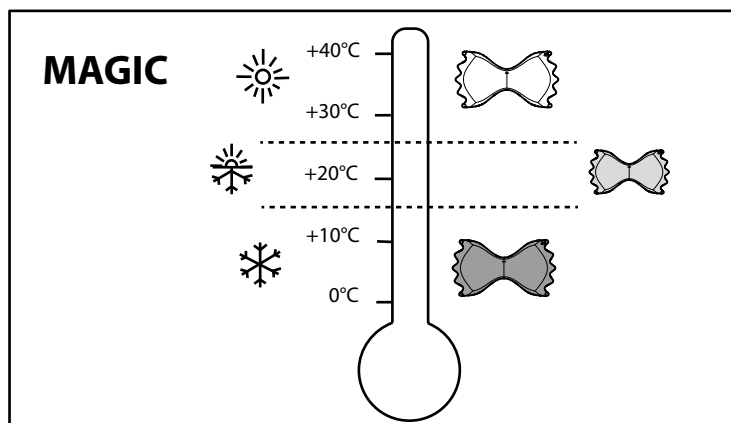
EE -Tööriistu ei ole kaasas.
LT -Įrankių komplekte nėra
LV -Rīki komplektā nav ietverti.

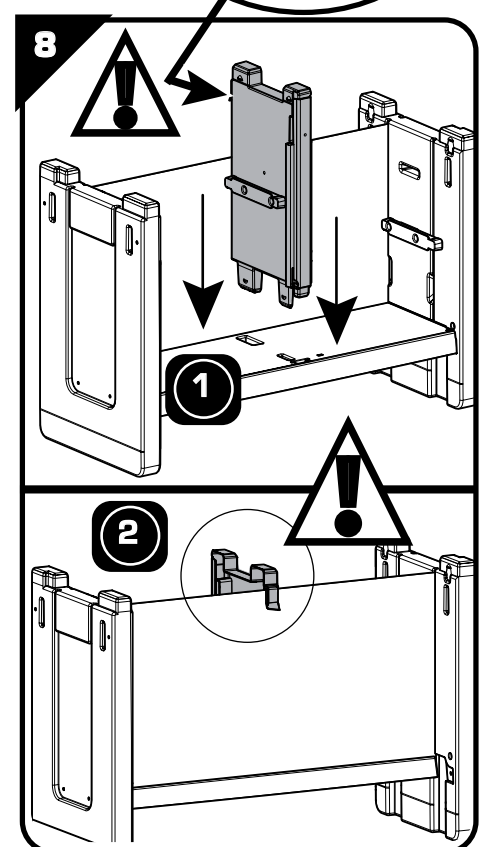
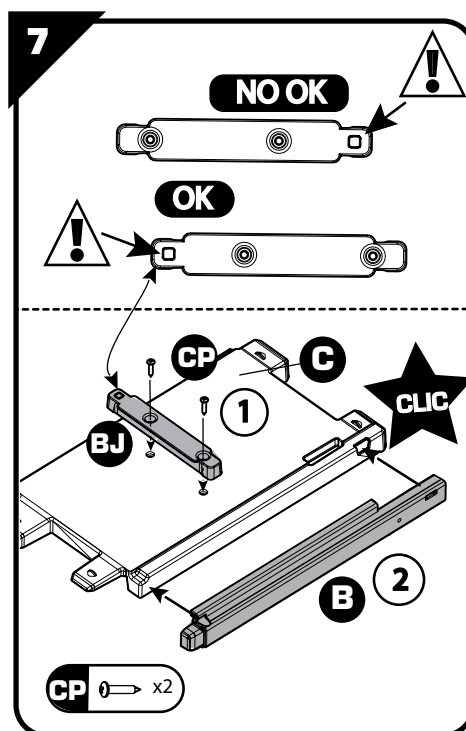
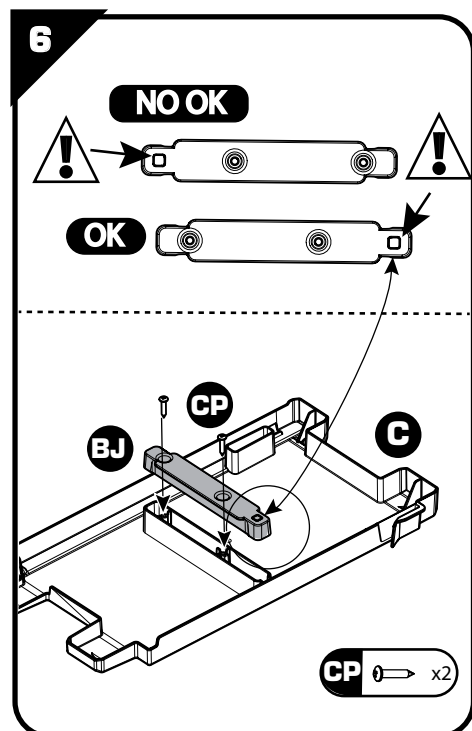
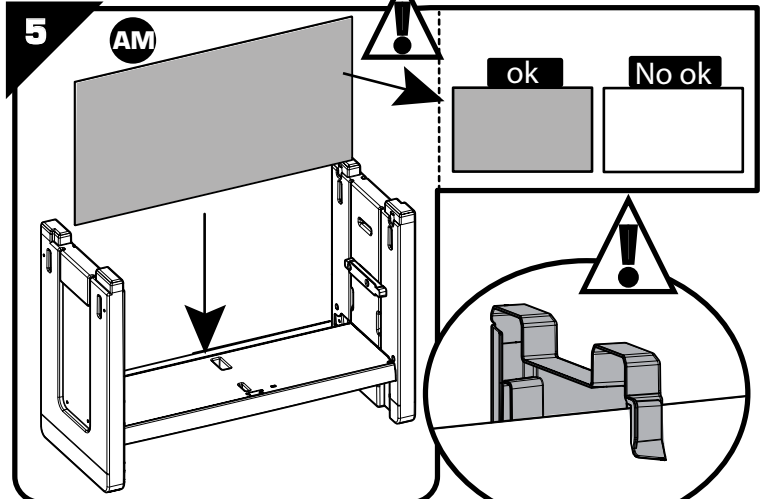
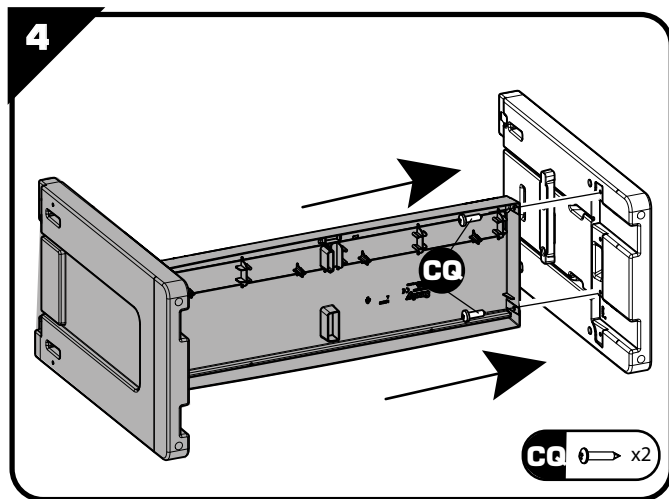
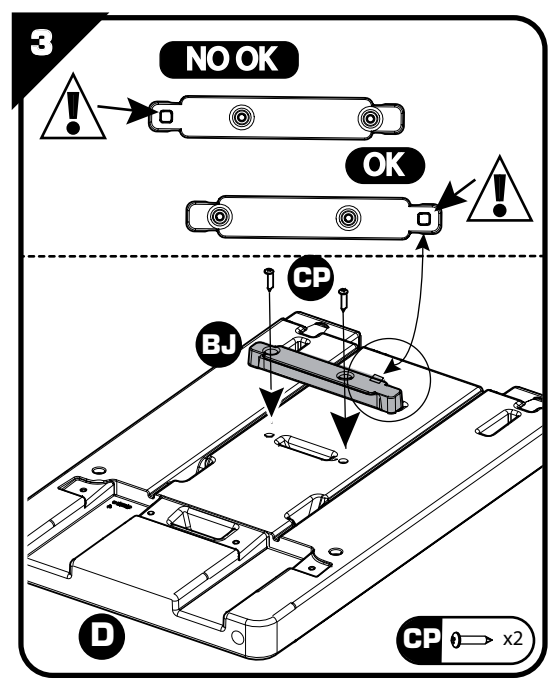
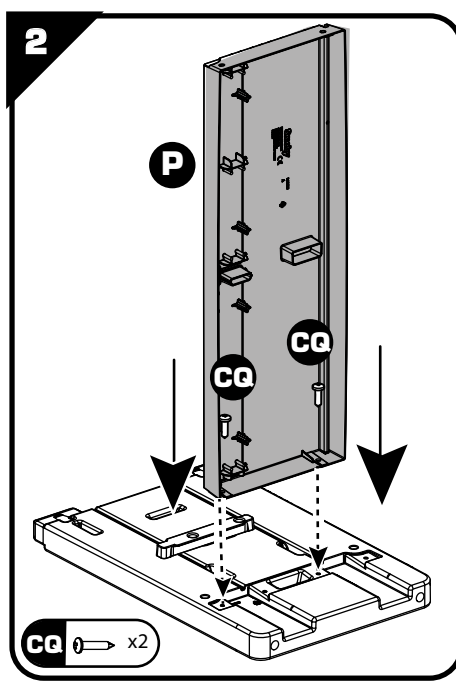
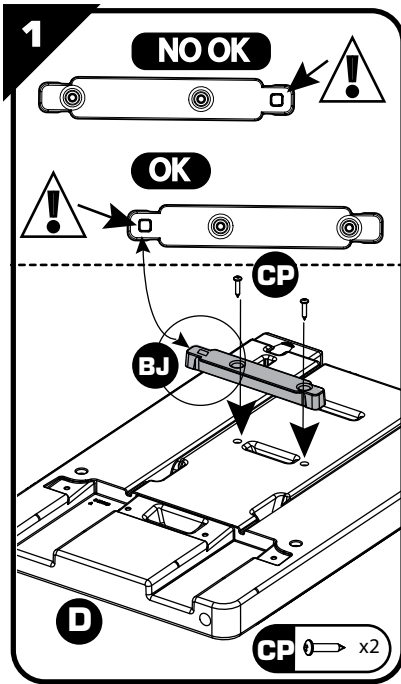
•AR الأدوات غير مُرفقة مع المنتج.

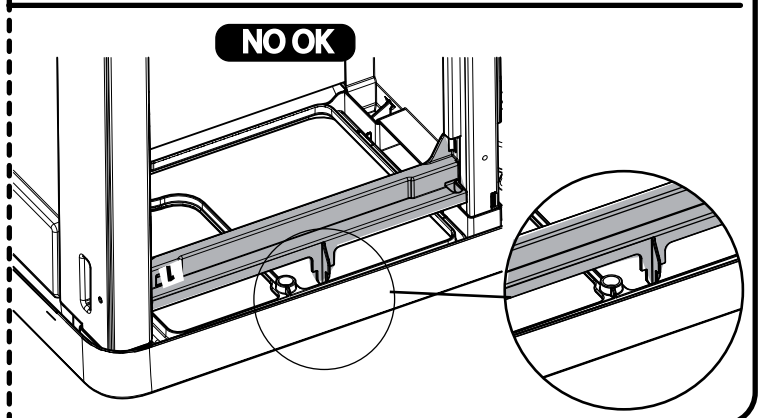
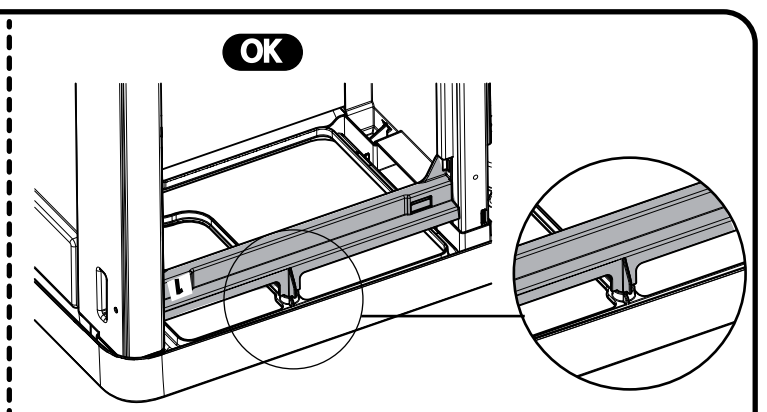
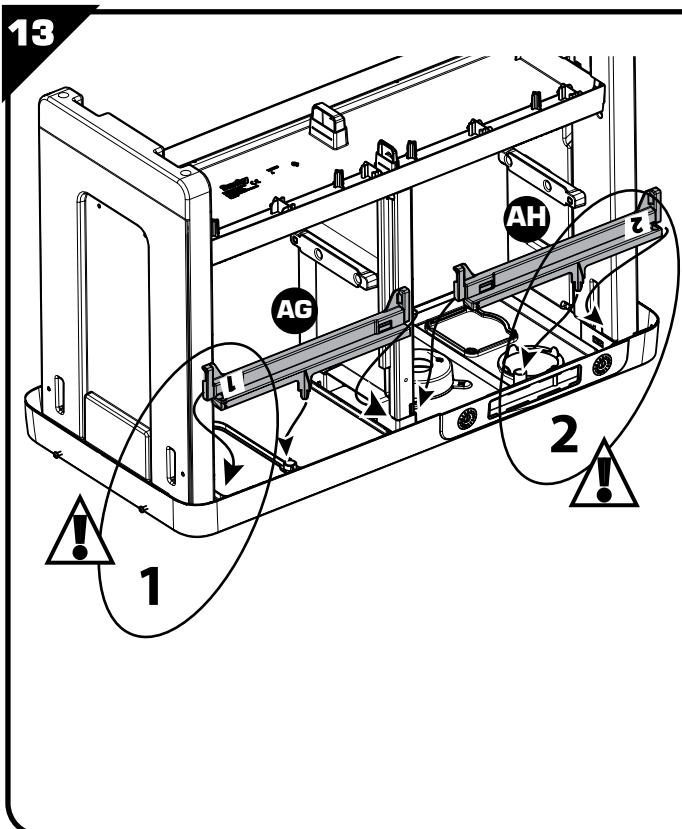
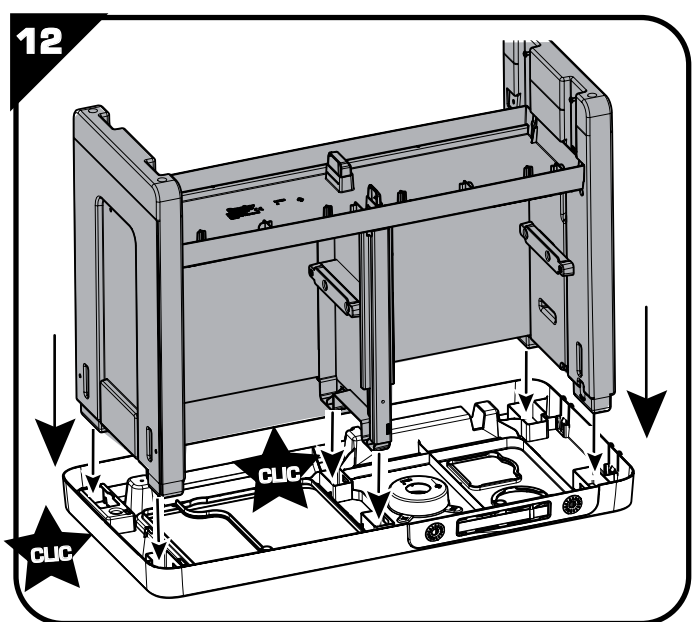
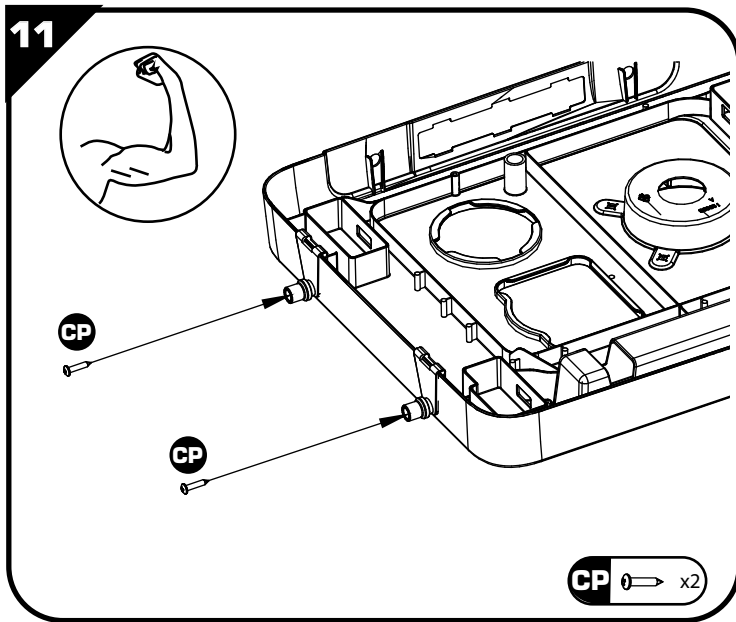
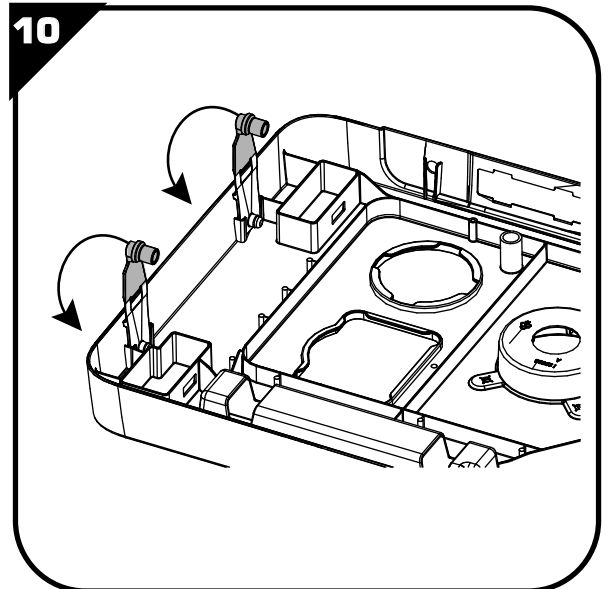
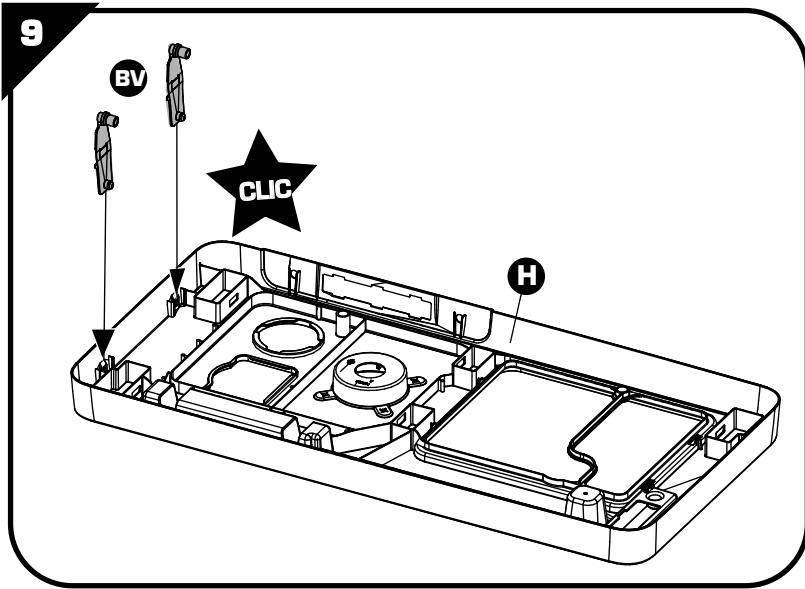
| | | | | | | | | | | | |
|----------|---|----|----------|--|----|-----------|---|----------|--------|----------|----|
| A |  S19009 | x1 | H |  | x1 | J | x1 | K | 119038 | L | x1 |
| B |  I19049 | x1 | M |  I19041 | x1 | U |  OUT2622 | x1 | | | |
| D |  S19010 | x2 | N |  I20021 | x1 | V |  I19044 | x1 | | | |
| E |  I19052 | x1 | P |  I19039 | x1 | W |  I19040 | x1 | | | |
| F |  I19050 | x1 | Q |  I19043 | x1 | Y |  I19040 Y1 | x1 | | | |
| G | | | R |  I19045 | x1 | Z |  OUT2617 | x1 | | | |
| | | | S |  I19042 | x2 | AA |  AAV0102 | x1 | | | |
| | | | T |  I19054 | x1 | AB |  OUT2639 | x2 | | | |
| | | | | | | AC |  OUT2630 | x2 | | | |

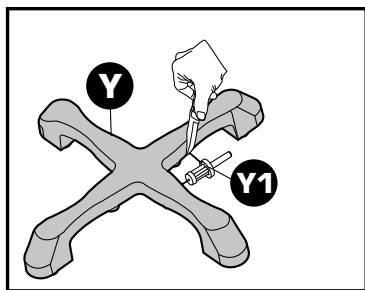
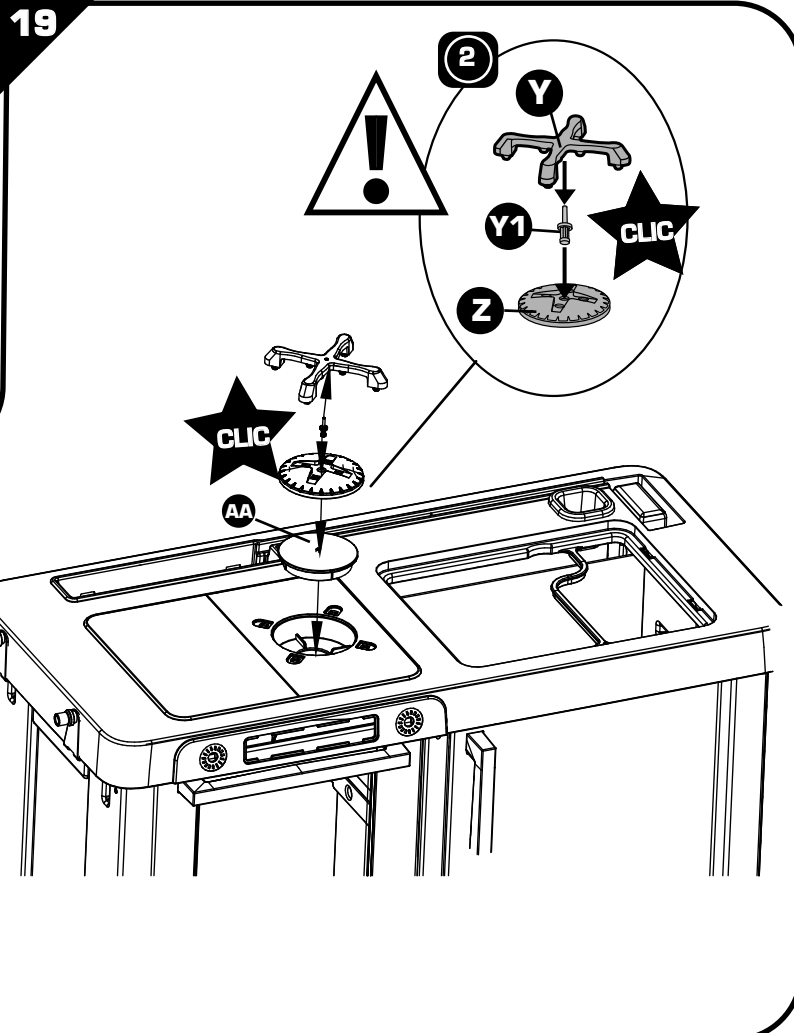
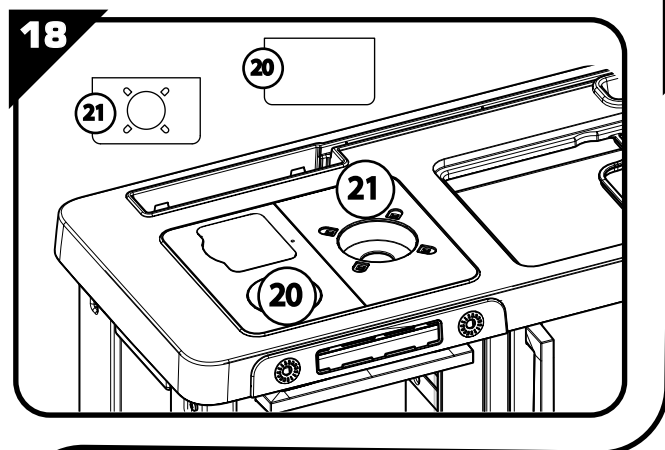
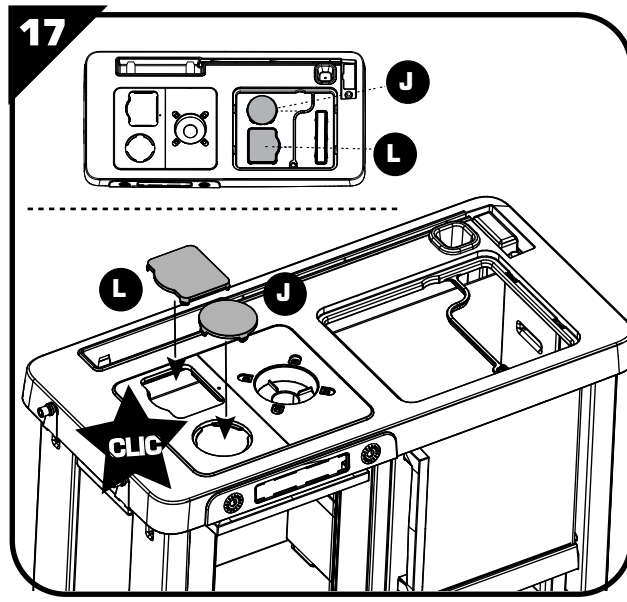
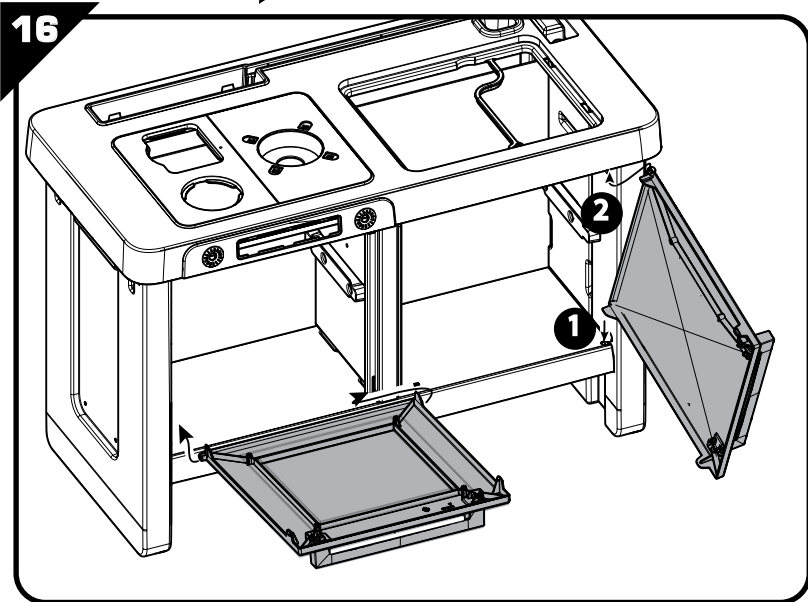
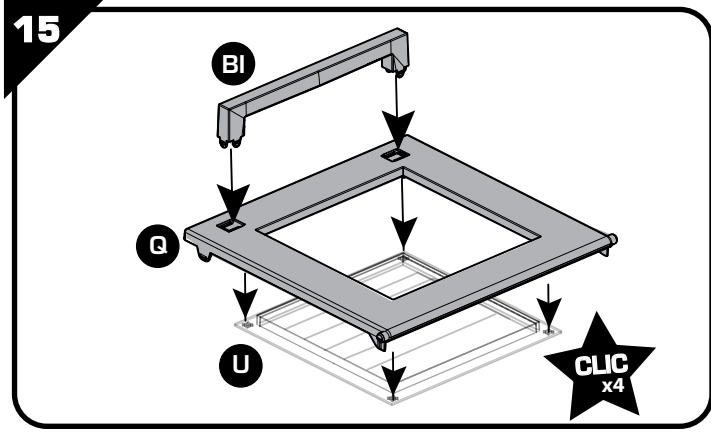
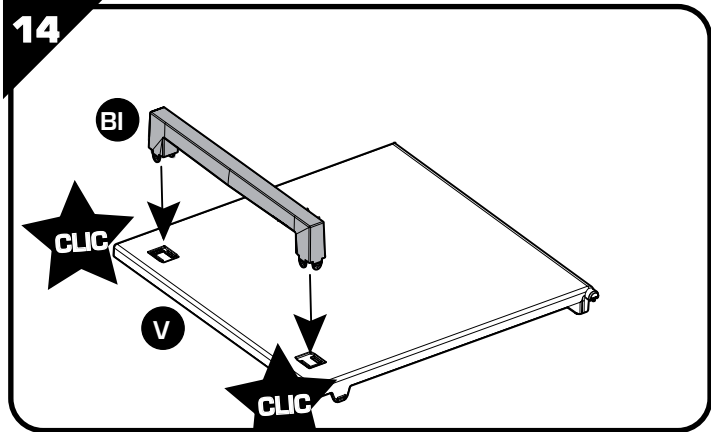
| | | | | | | | | | |
|-----------|---|----|-----------|---|----|--|---|---|---|
| AD |  | | AT |  | x2 | BD |  | x1 | |
| AE |  | x1 | AU |  | x1 | BE |  | x1 | |
| AF | | | AV |  | x1 | BF |  | x1 | |
| AG |  | x1 | AW |  | x1 | BG |  | x1 | |
| AH |  | | AX |  | x1 | BH |  | x1 | |
| AI |  | x1 | AY |  | x2 | BI |  | x2 | |
| AJ | | | AK | | |  | BJ |  | x1 |
| AL |  | x1 | BA |  | x1 | BK |  | x1 | |
| AM |  | x1 | BB |  | x1 | BL |  | x1 | |
| AN |  | x2 | BC |  | x2 | BM | | |  |
| AO |  | x1 | | | | BN | | |  |
| AR | | | | | | BO | | |  |
| | | | | | | | | | BQ |
| | | | | | | | BS |  | |

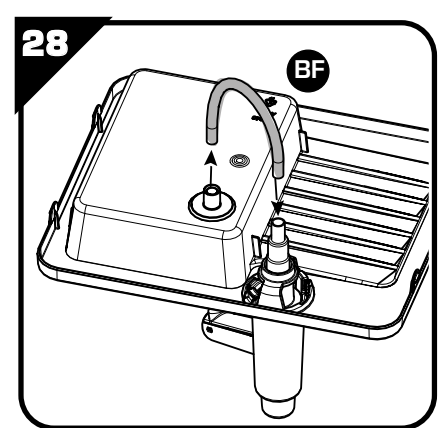
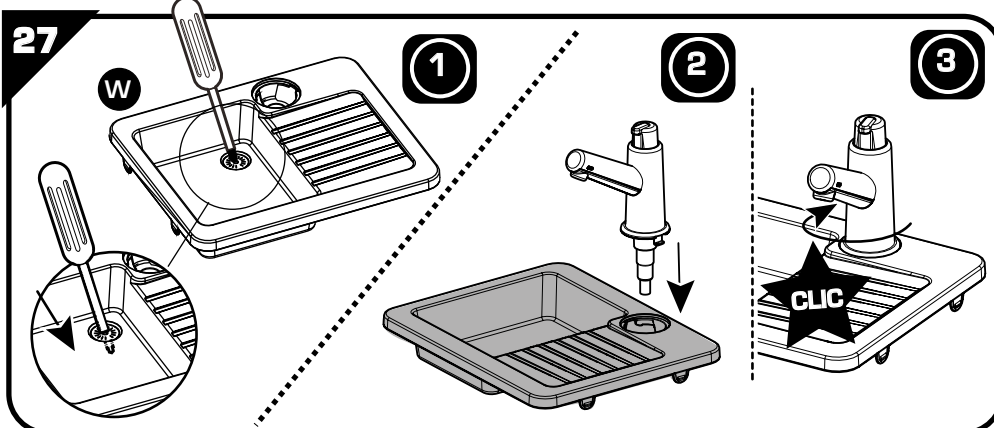
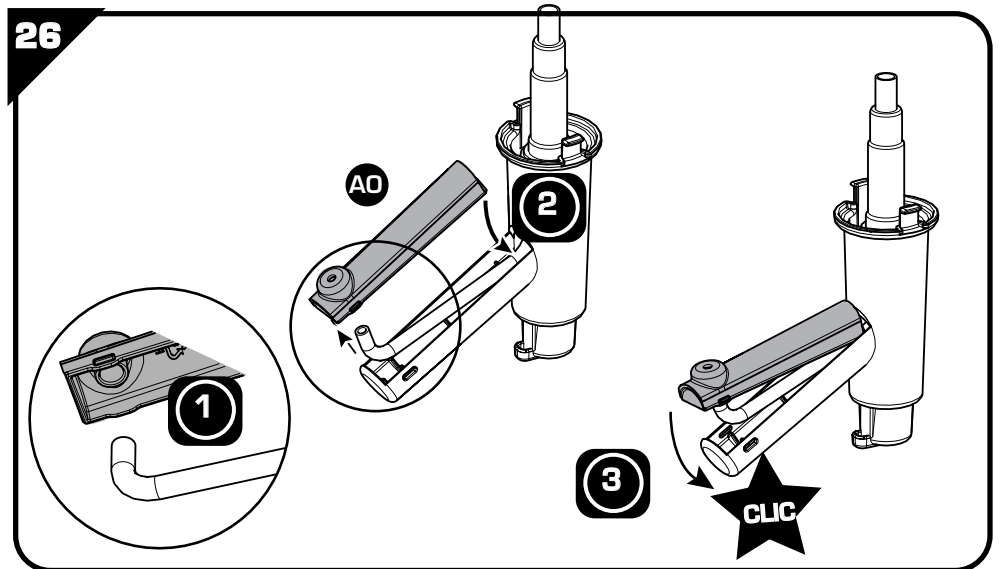
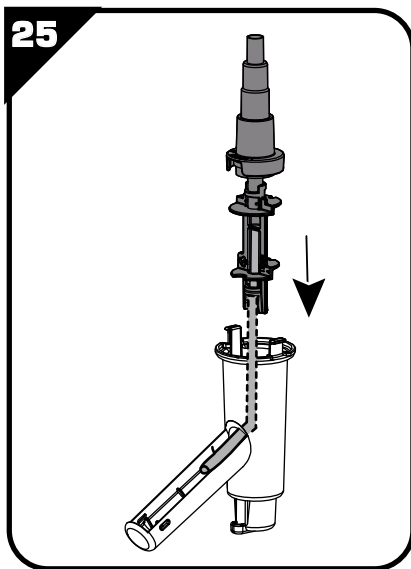
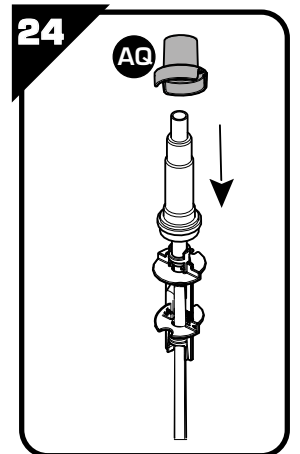
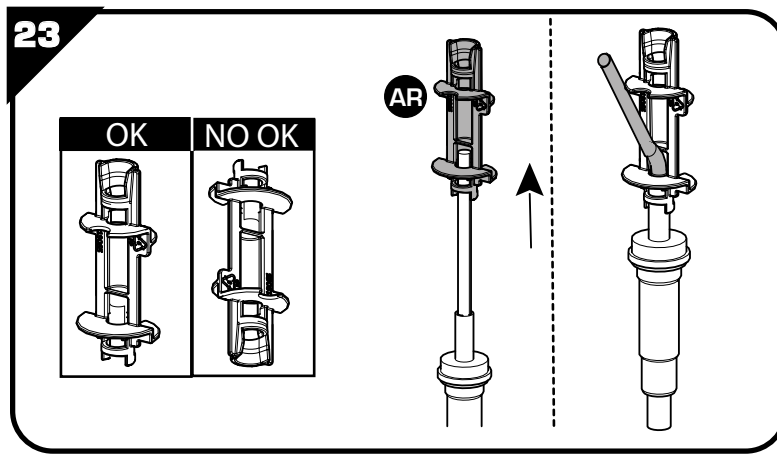
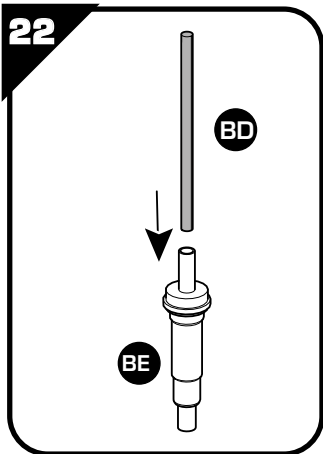
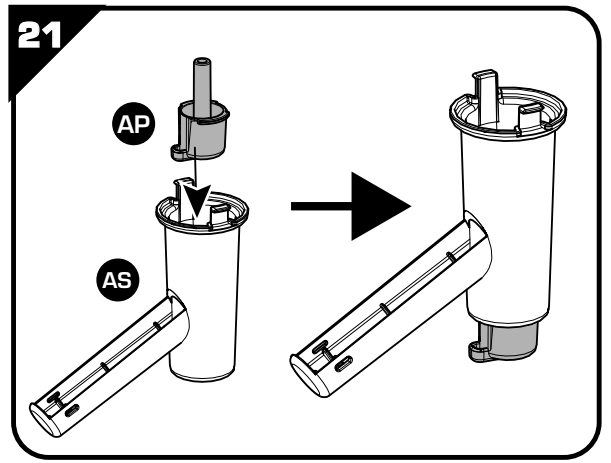
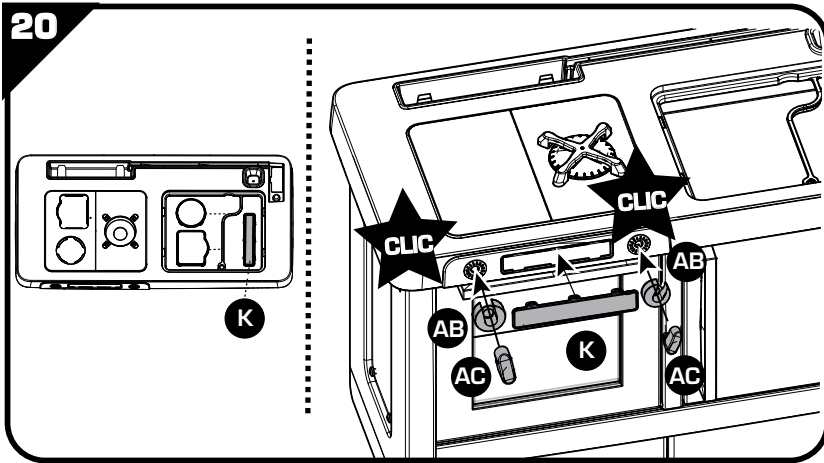
| | | | | | | | | |
|------------|--|----|-----------|--|----|---------------------------|--|-----|
| BV |  | x1 | CB |  I18030 | x1 | CJ |  | x1 |
| BW |  | x1 | CC |  S18001 | x4 | CK |  I16117 | x1 |
| BW1 |  | x1 | CD |  I18031 | x1 | CL |  I16127 | x1 |
| BX |  | x1 | CE |  CF1 | x1 | CN |  I16115 | x2 |
| BY |  | x1 | CG |  I16121 | x1 | CO |  AAV0087 | x1 |
| BZ |  | x1 | CH |  I20023 | x1 | cotes en mm 0 10 20 30 40 | | |
| |  | x1 | CI |  I20024 | x1 | CP |  $\varnothing 4$ AAK0407 | x14 |
| |  | x1 | | | | CQ |  $\varnothing 6$ AAK0414 | x10 |
| |  | x1 | | | | CR |  $\varnothing 3,5$ AAK0404 | x4 |

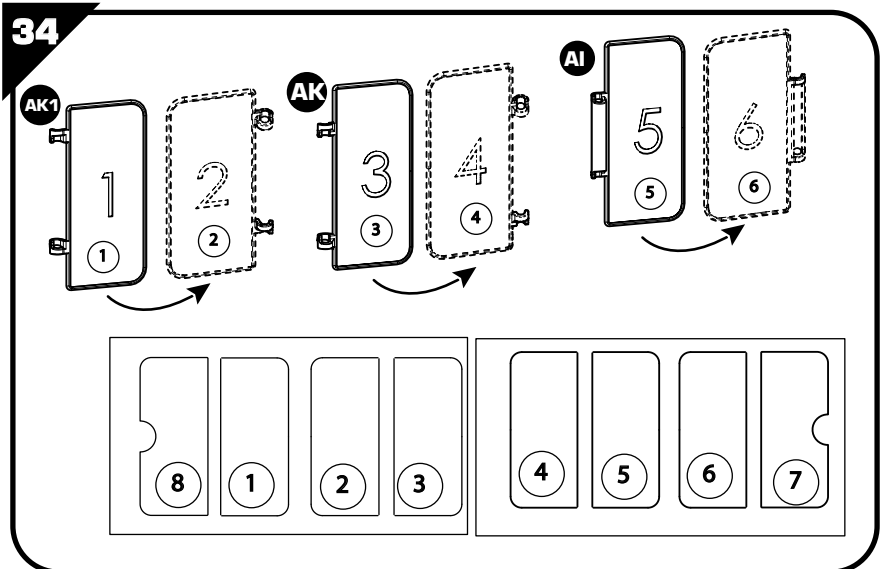
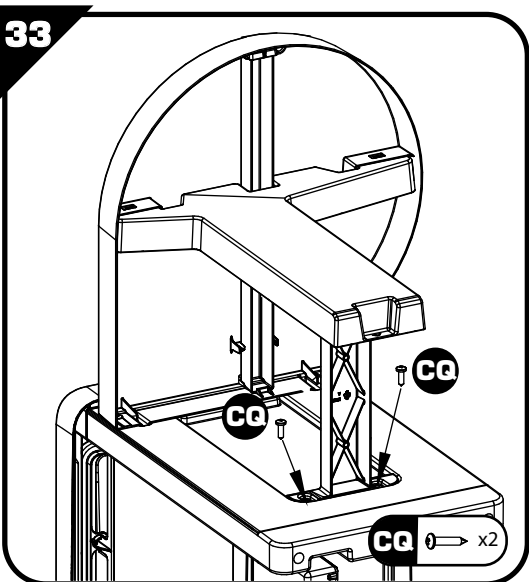
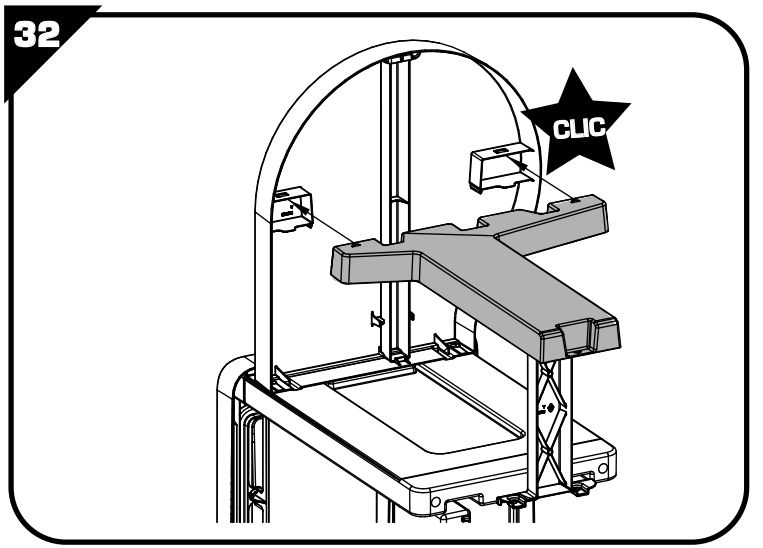
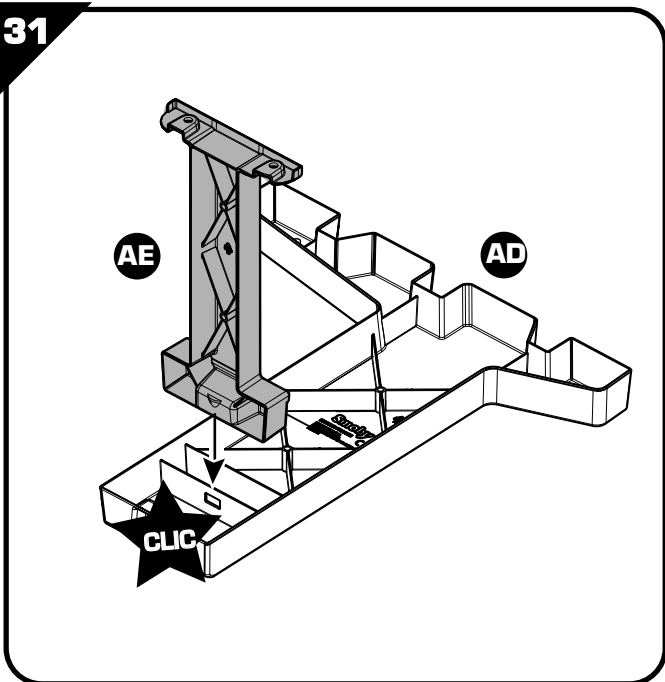
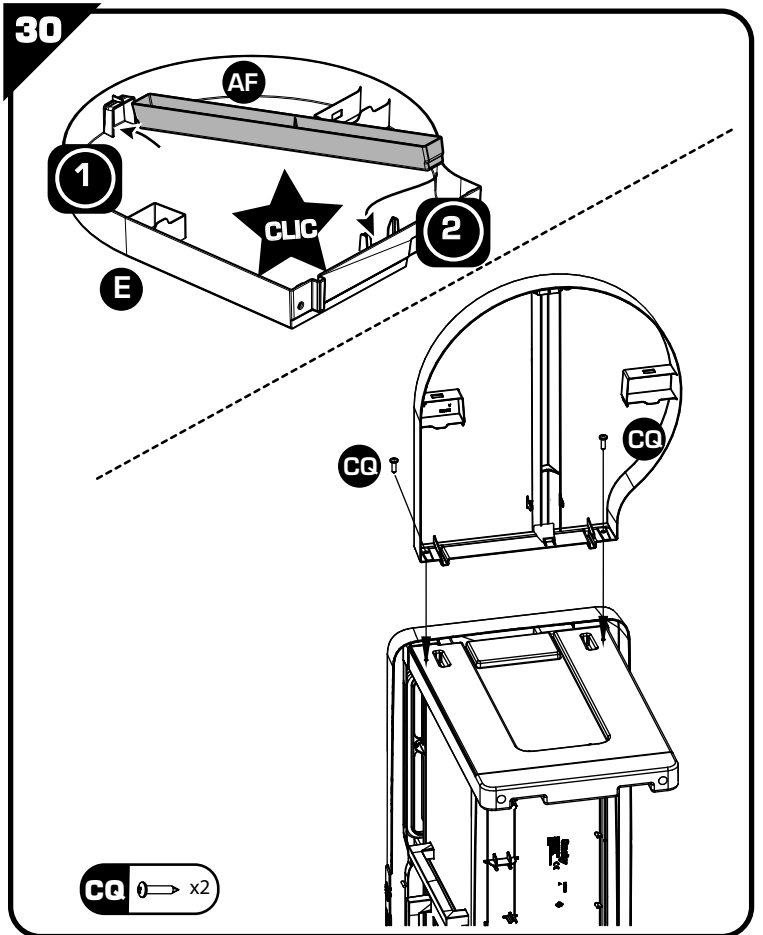
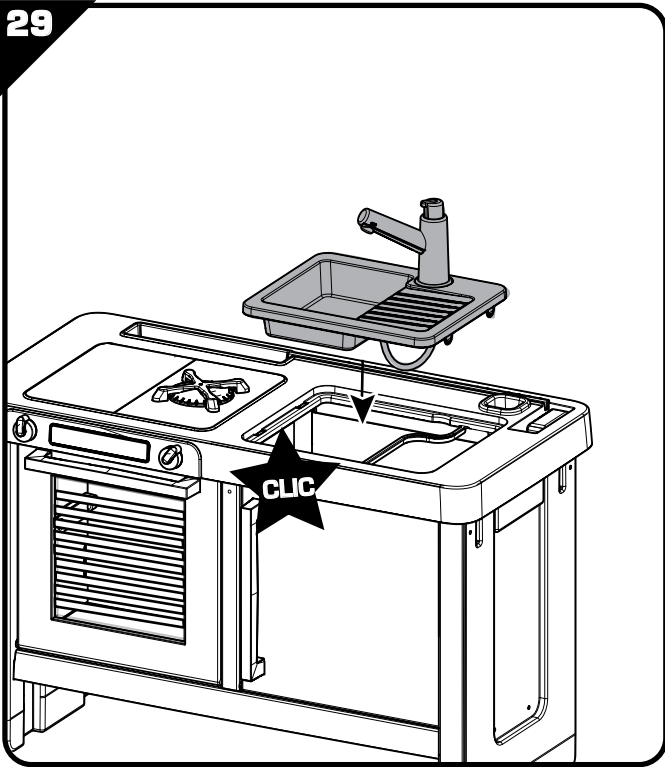


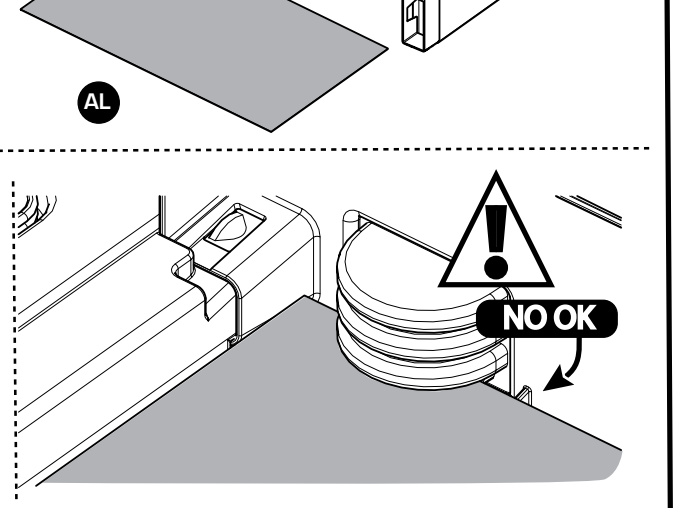
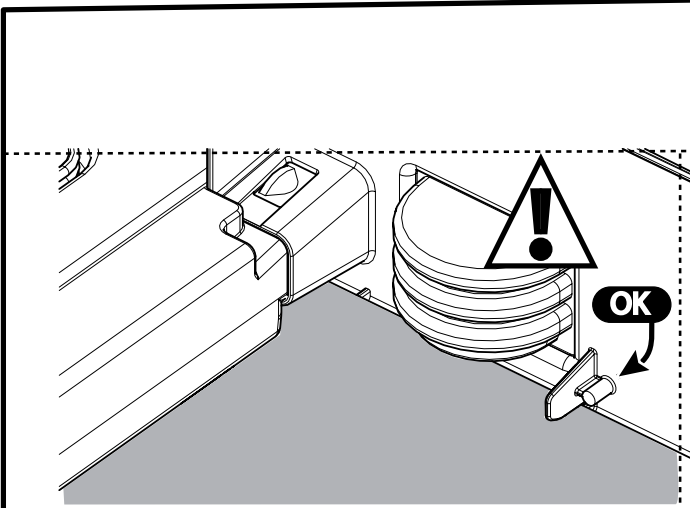
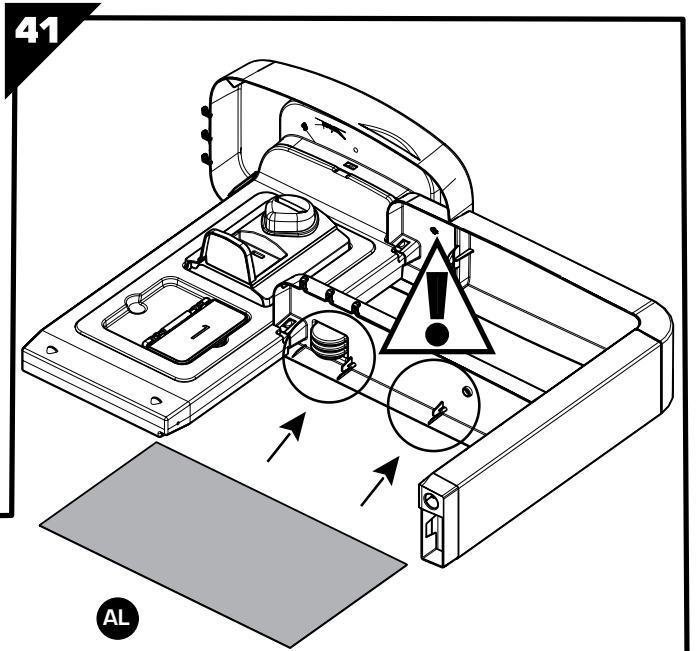
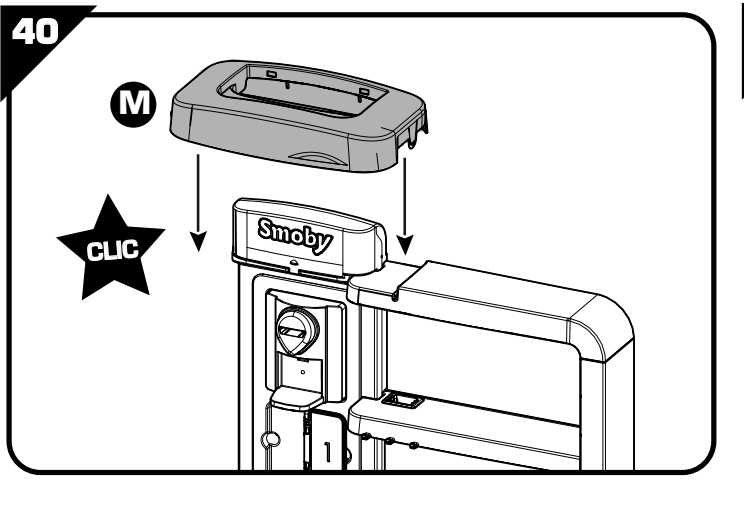
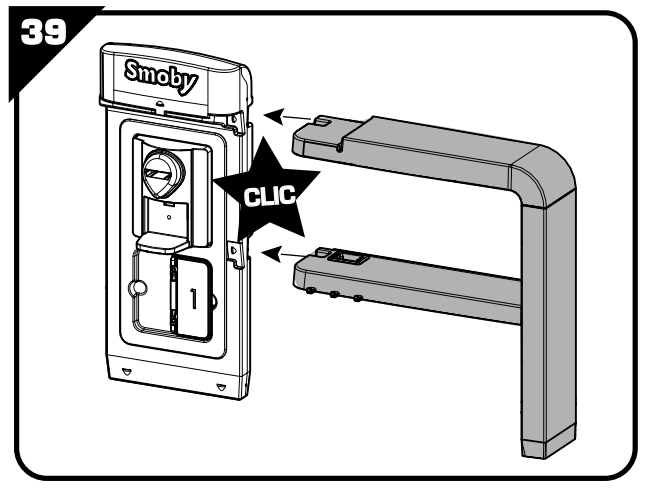
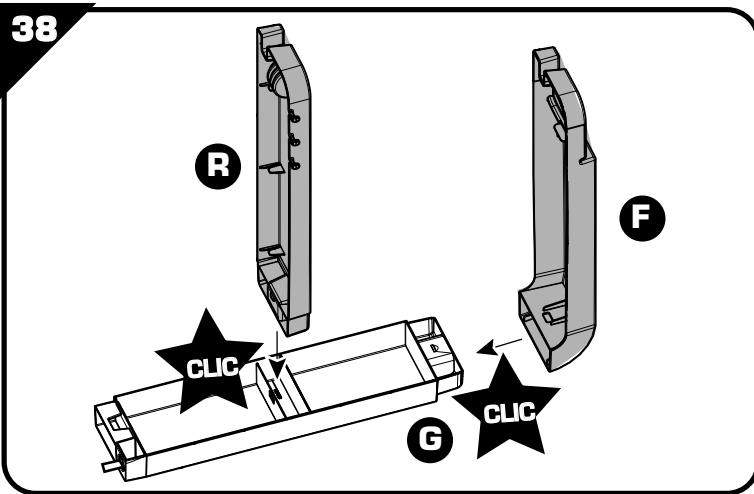
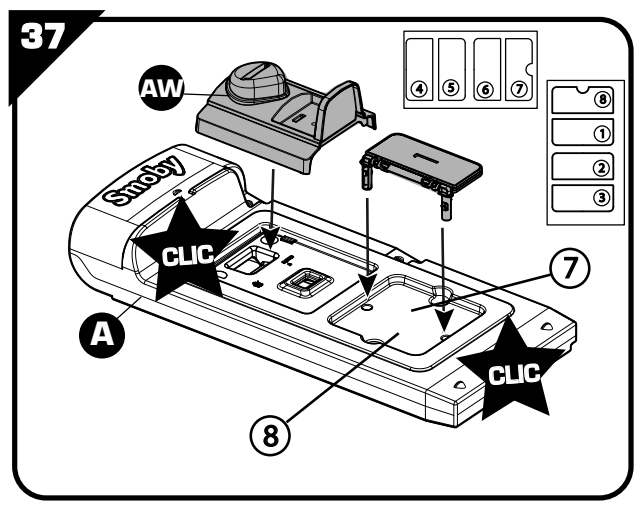
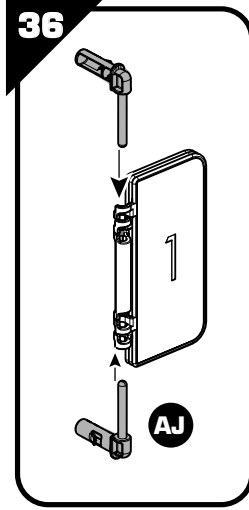
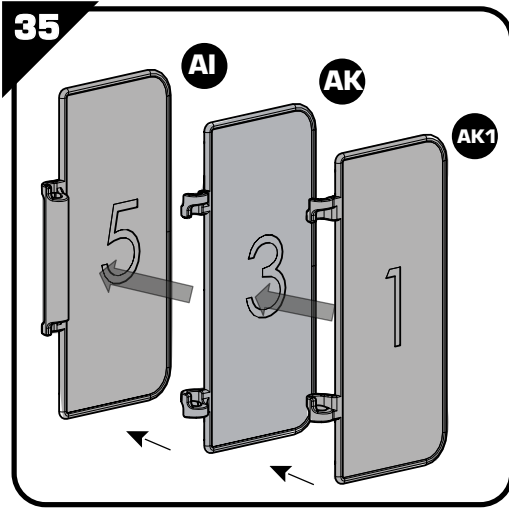


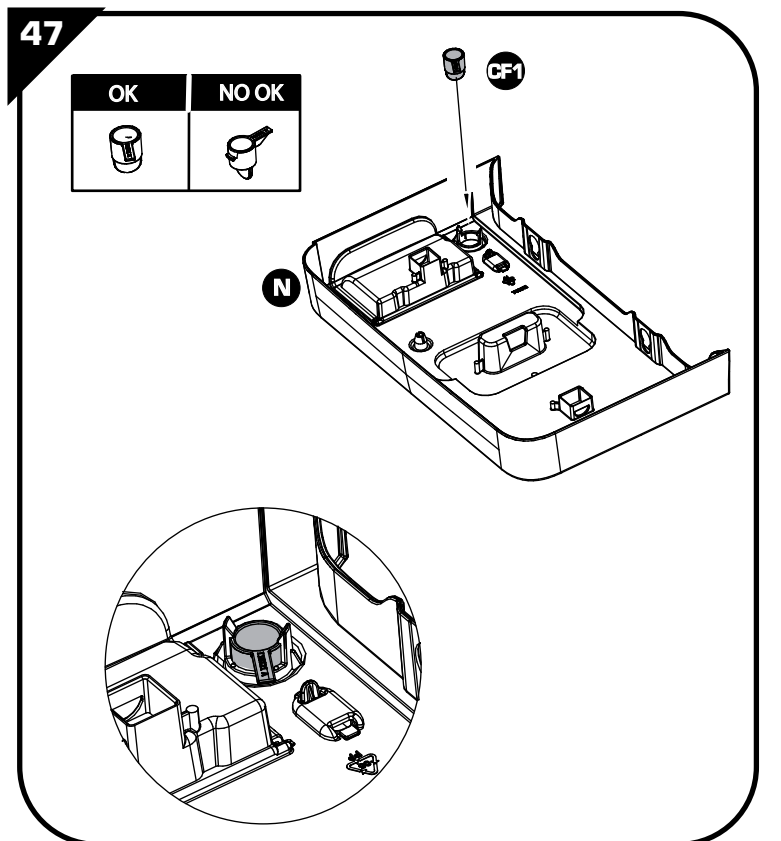
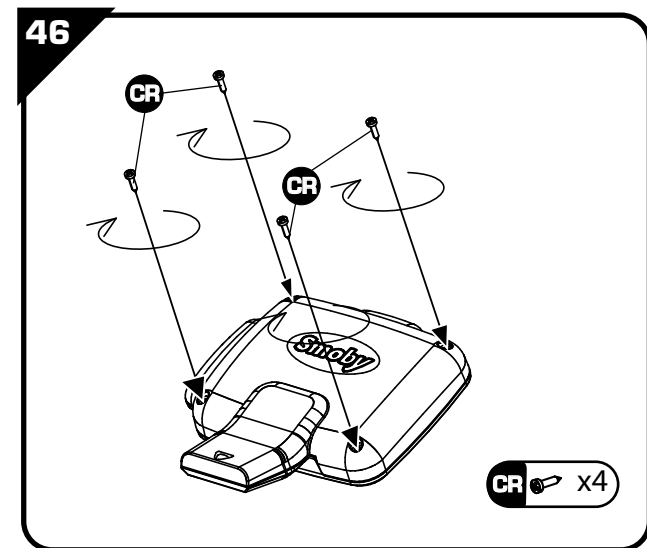
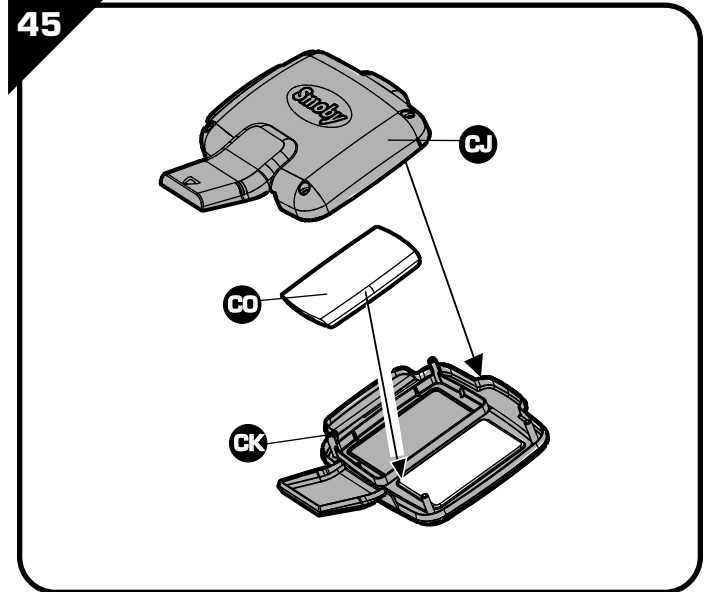
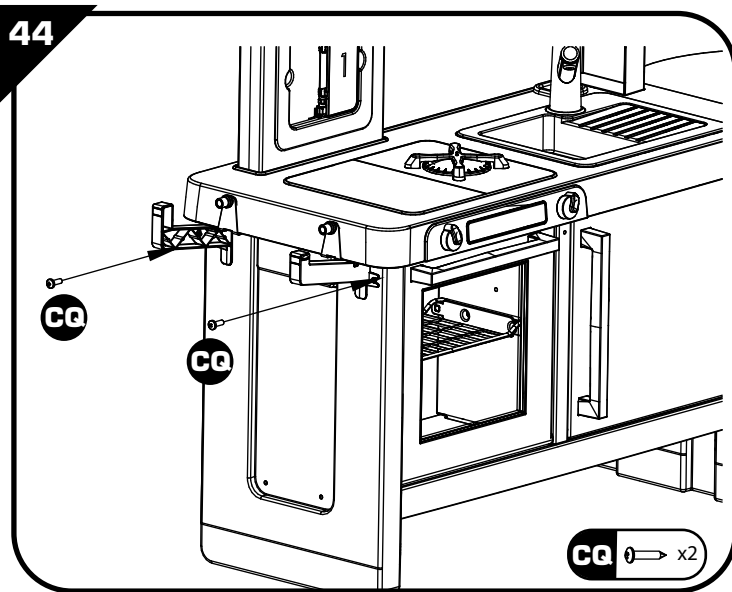
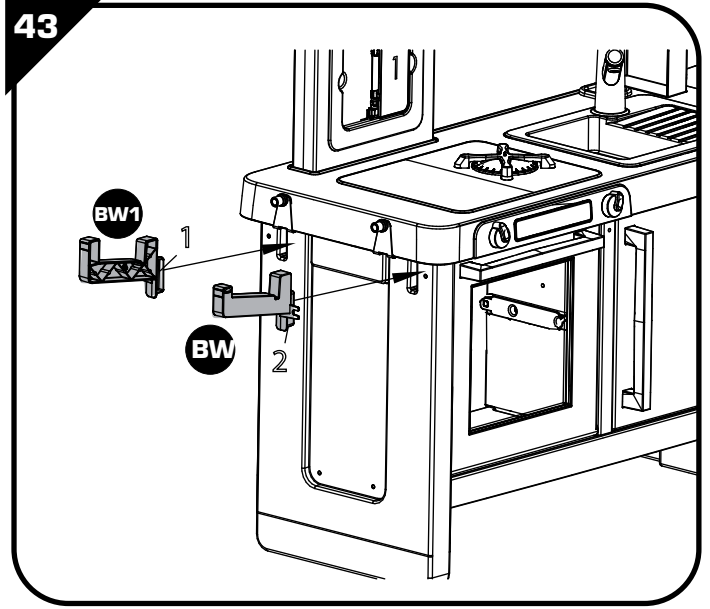
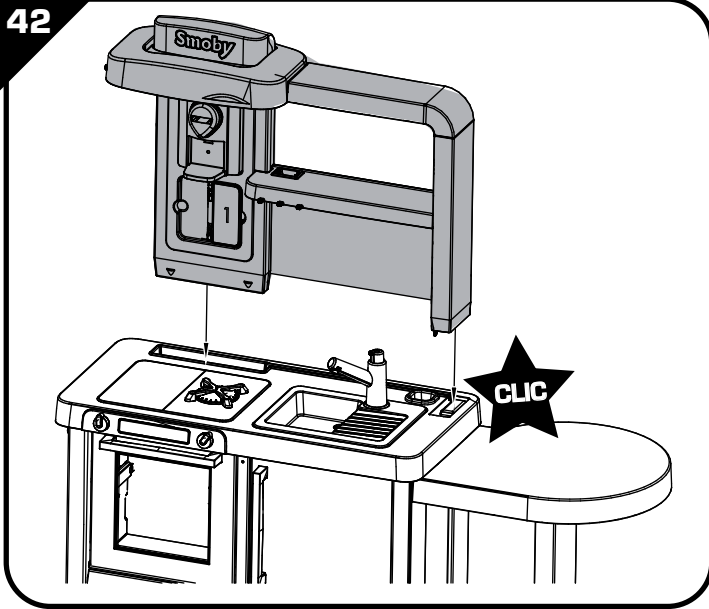


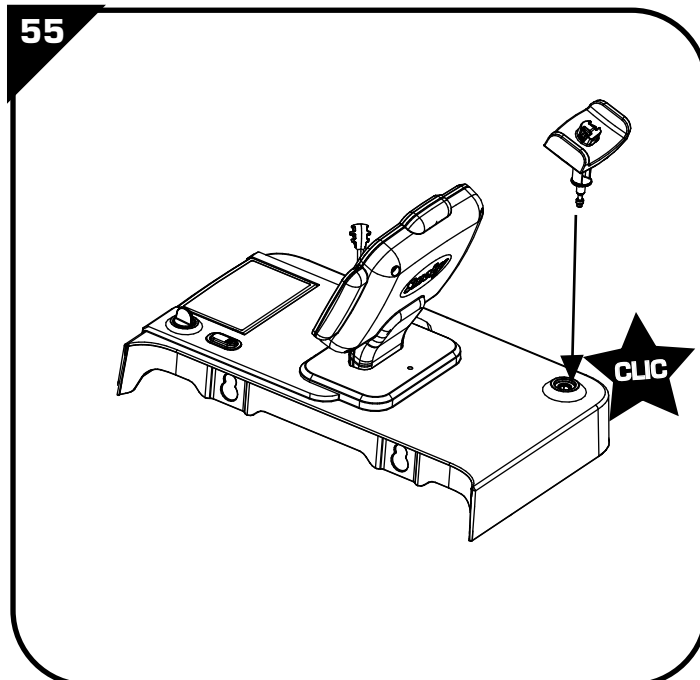
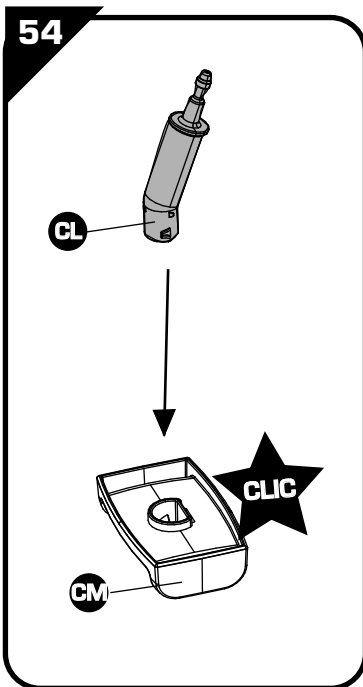
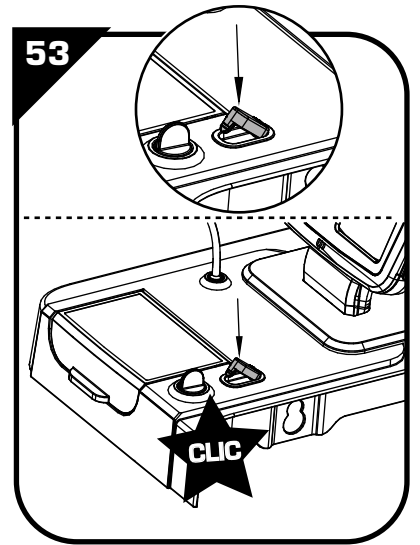
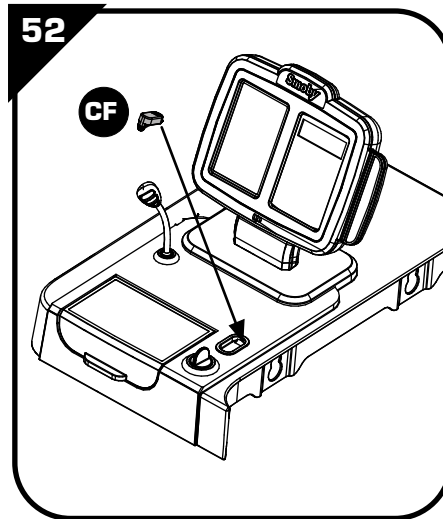
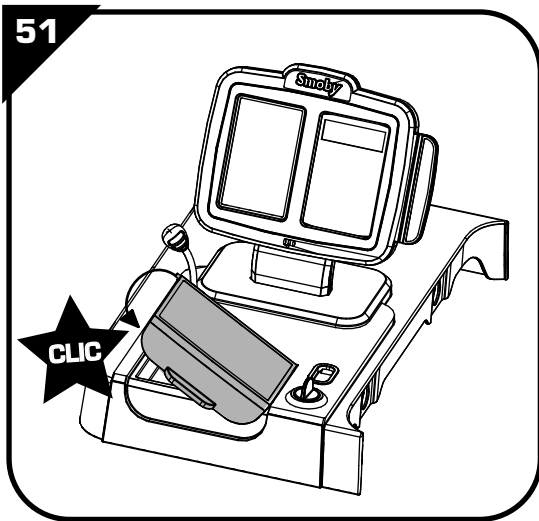
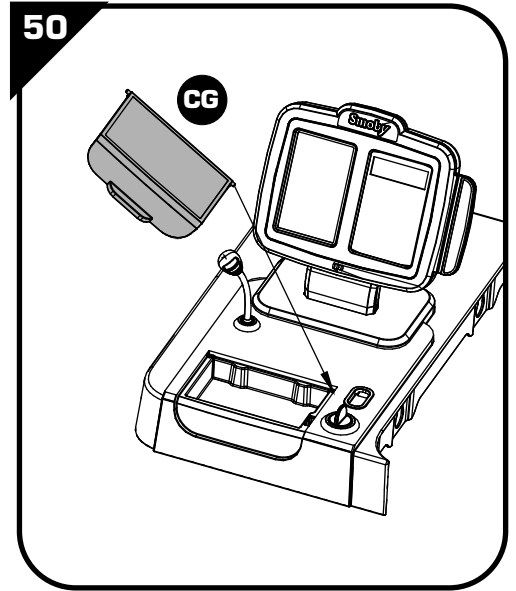
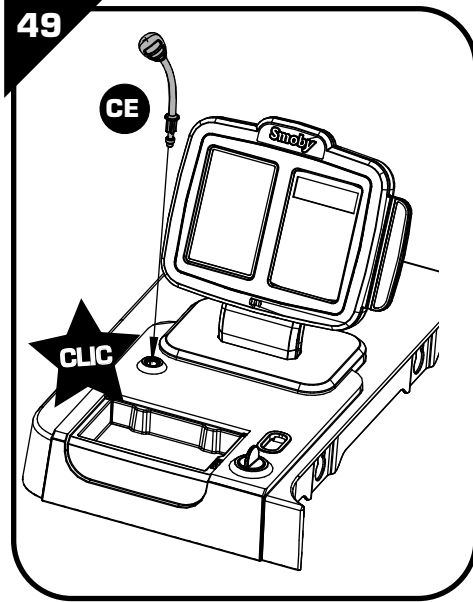
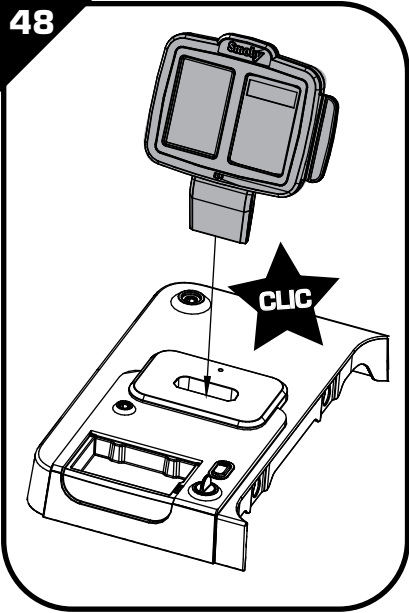


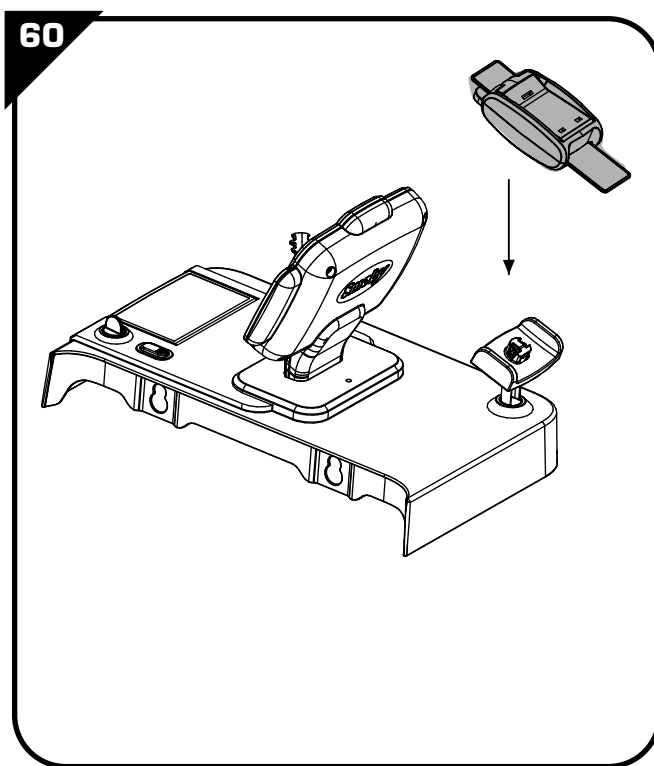
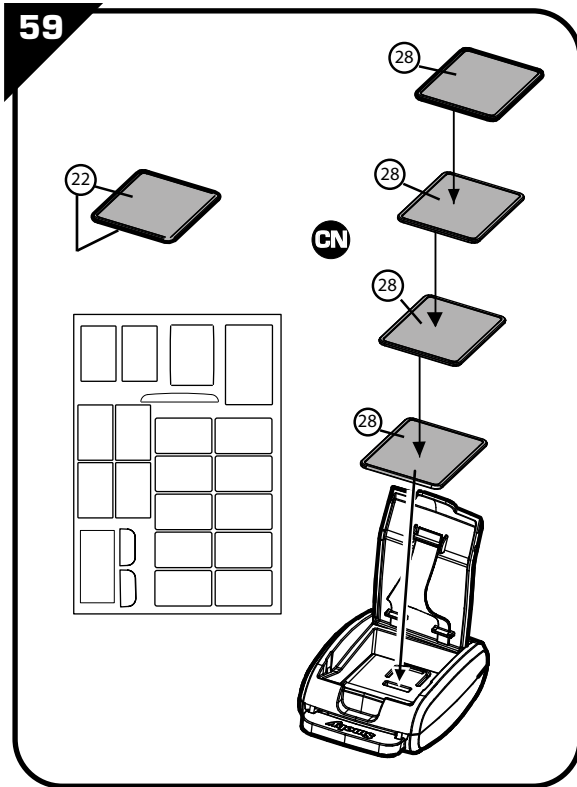
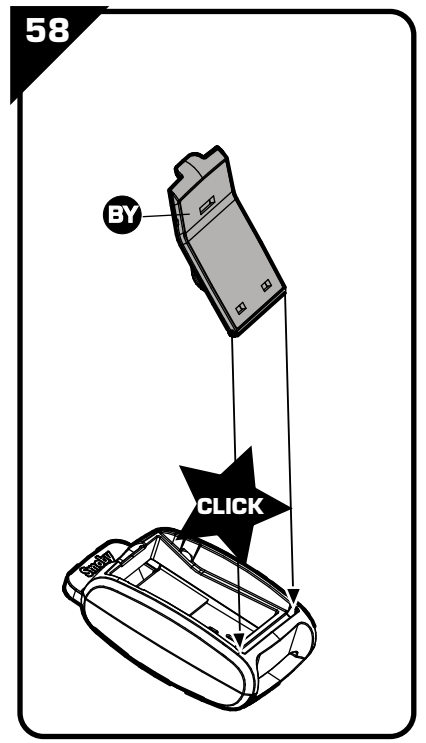
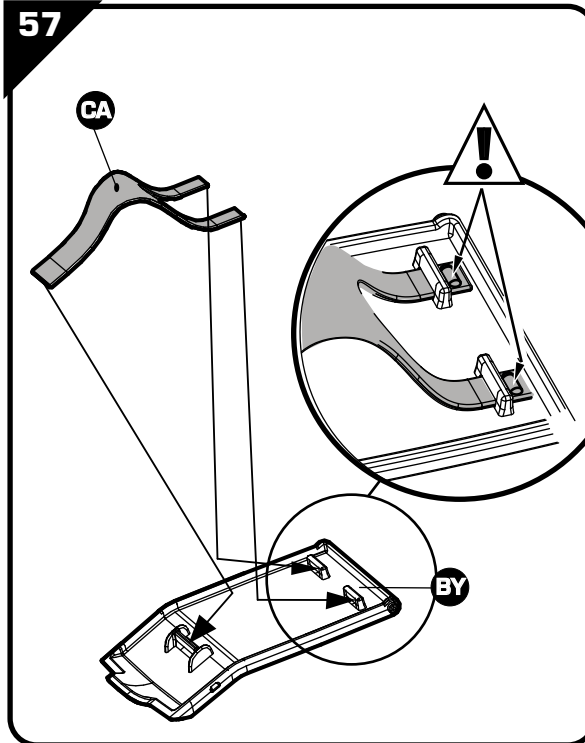
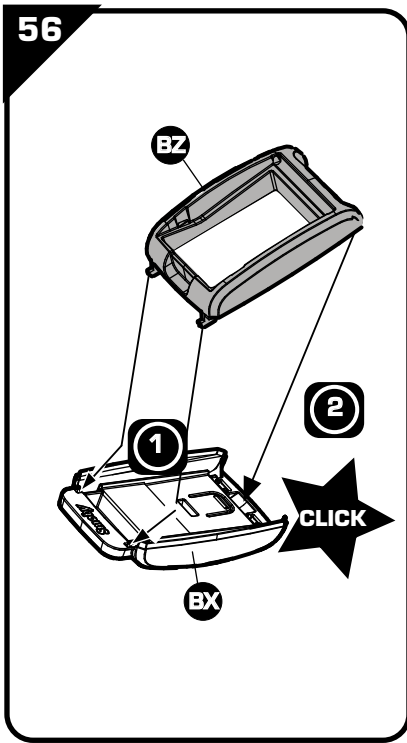


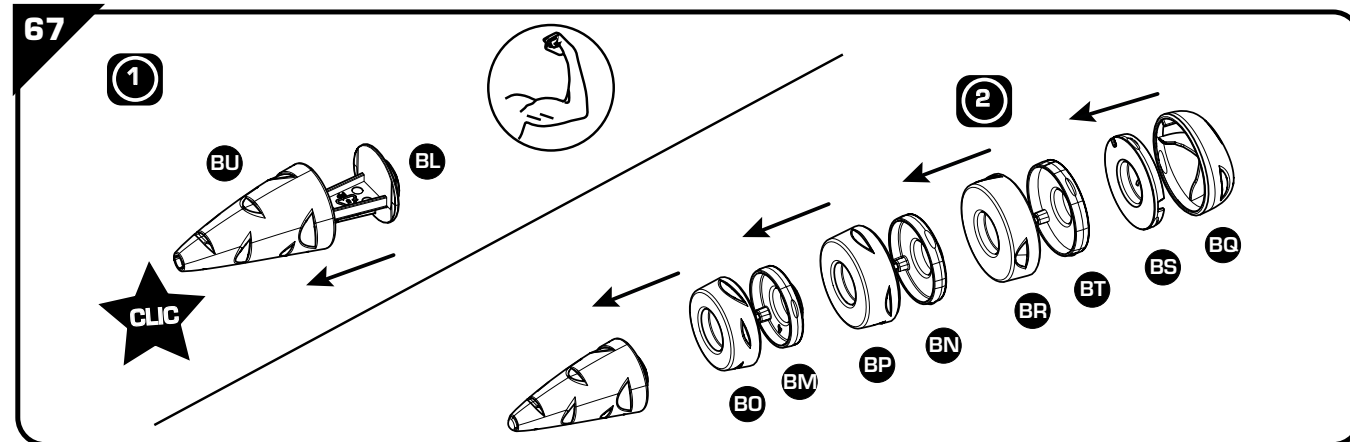
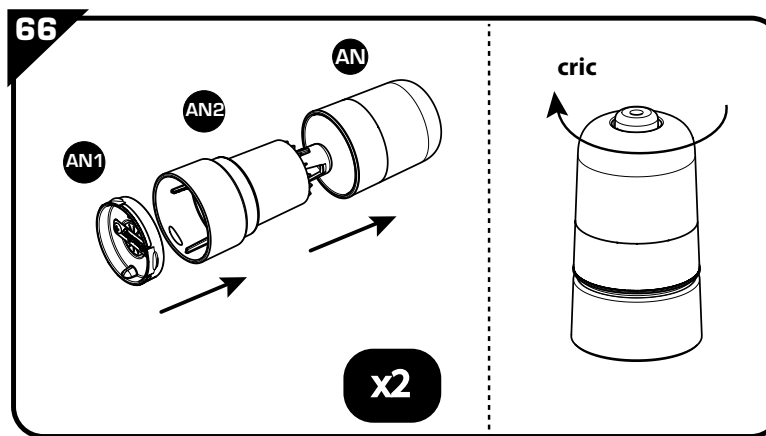
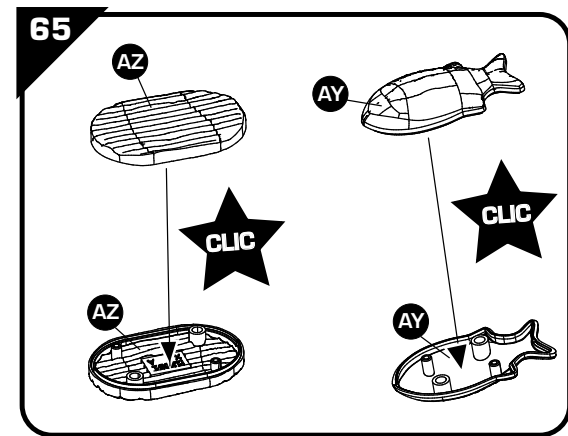
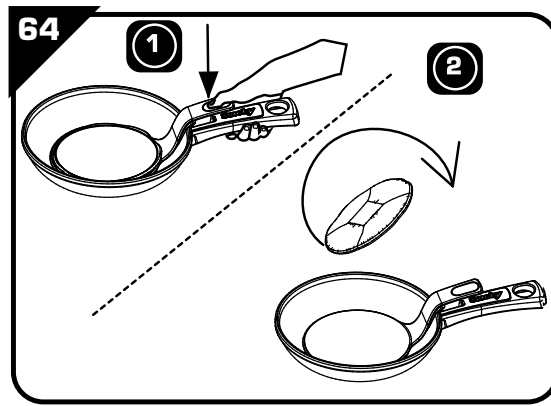
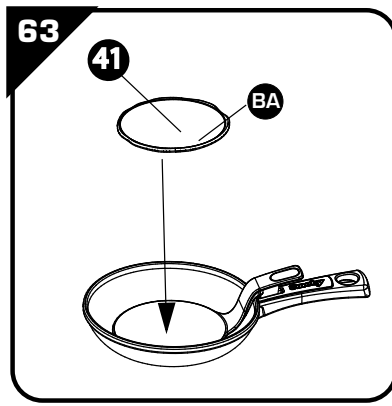
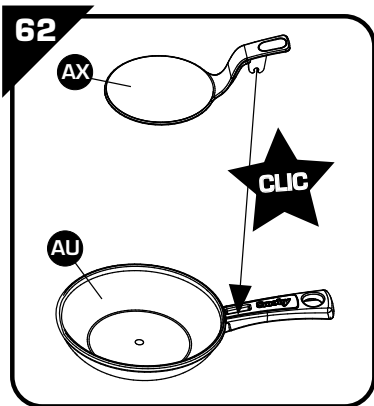
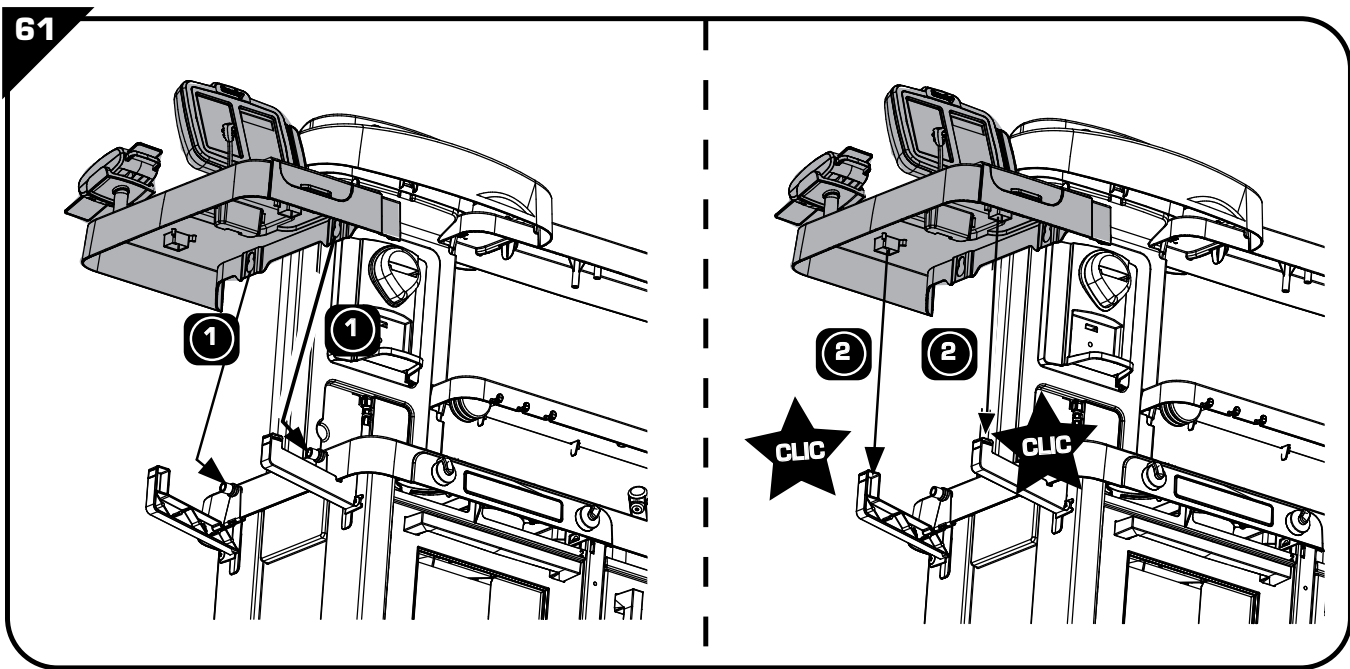




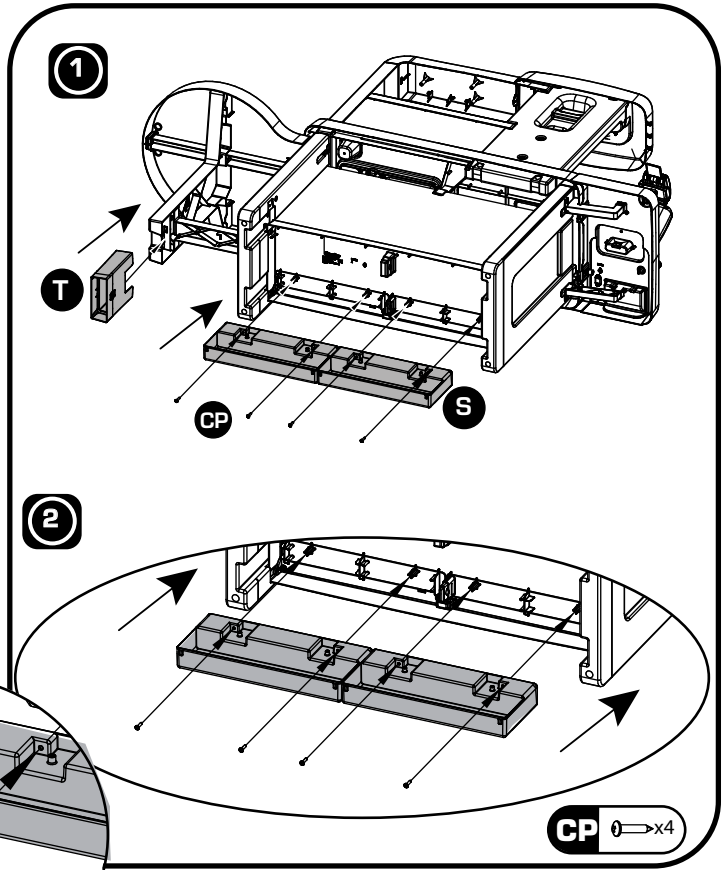
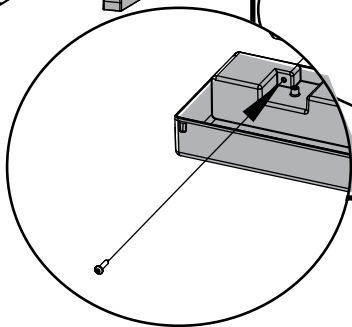
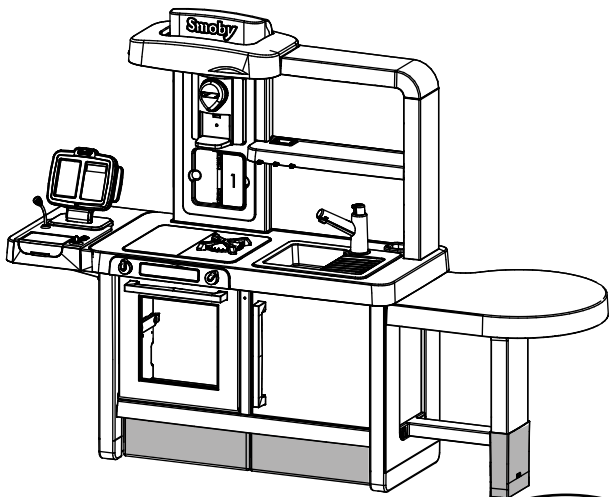




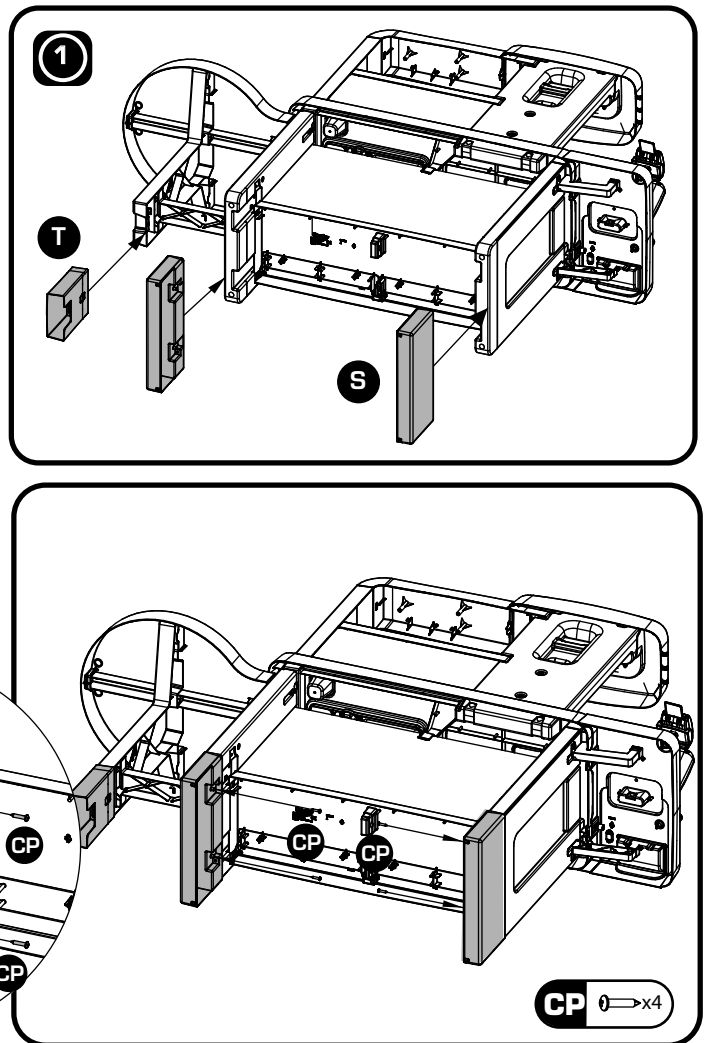
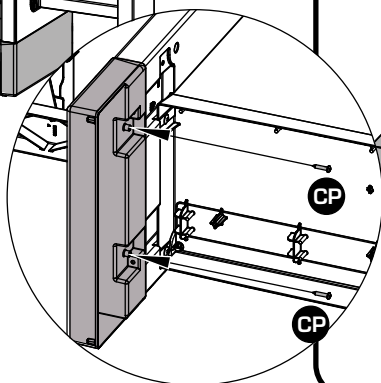
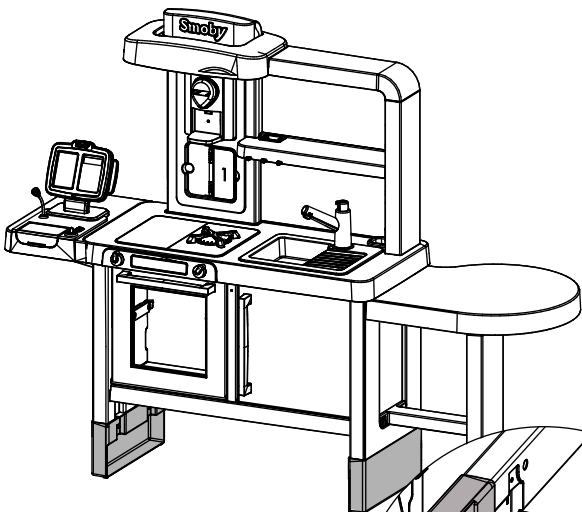


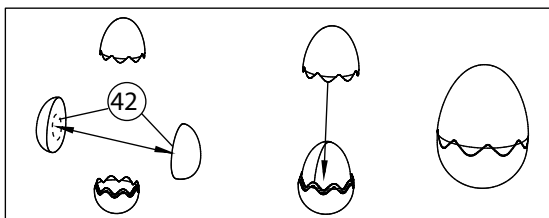
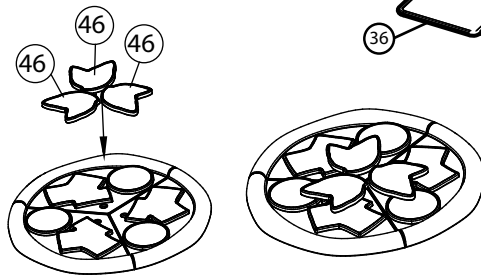
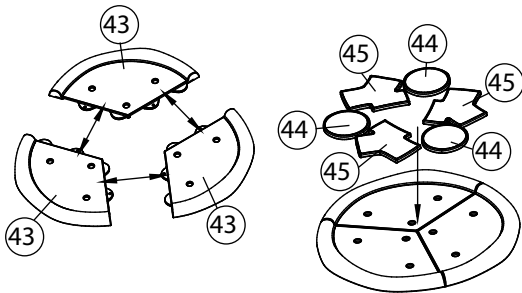
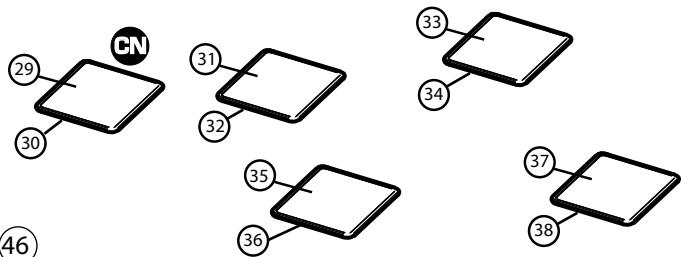
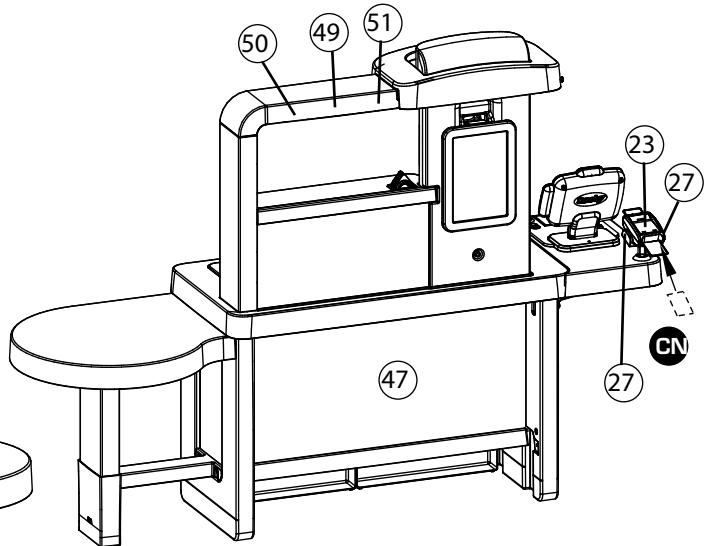
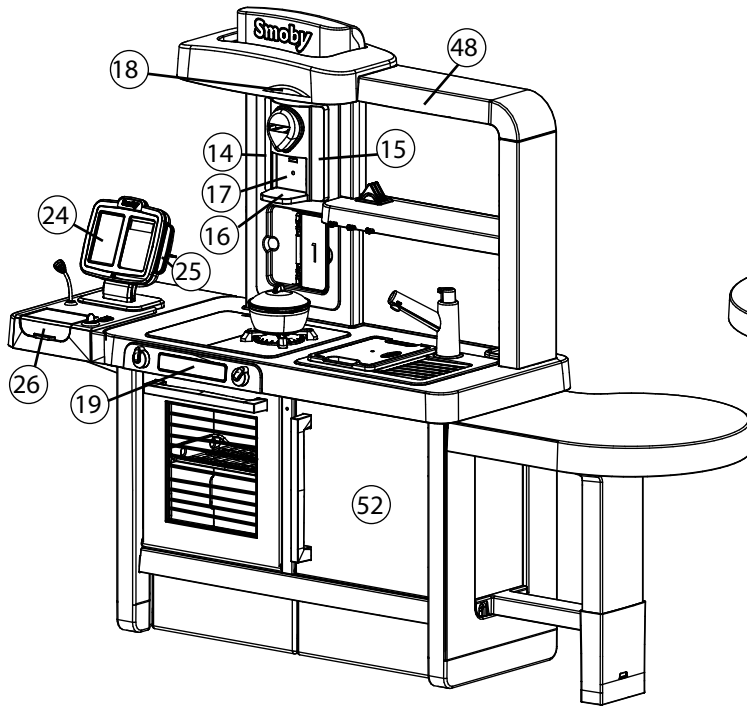
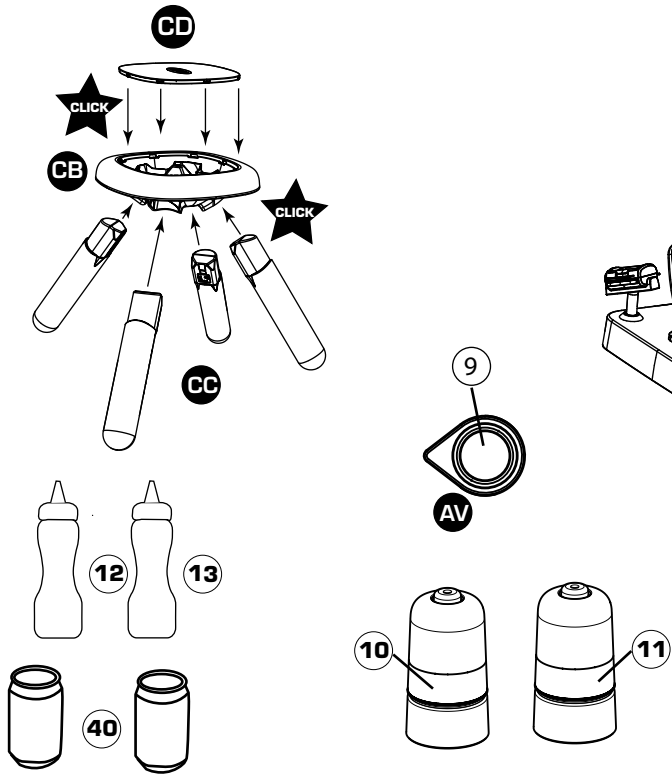
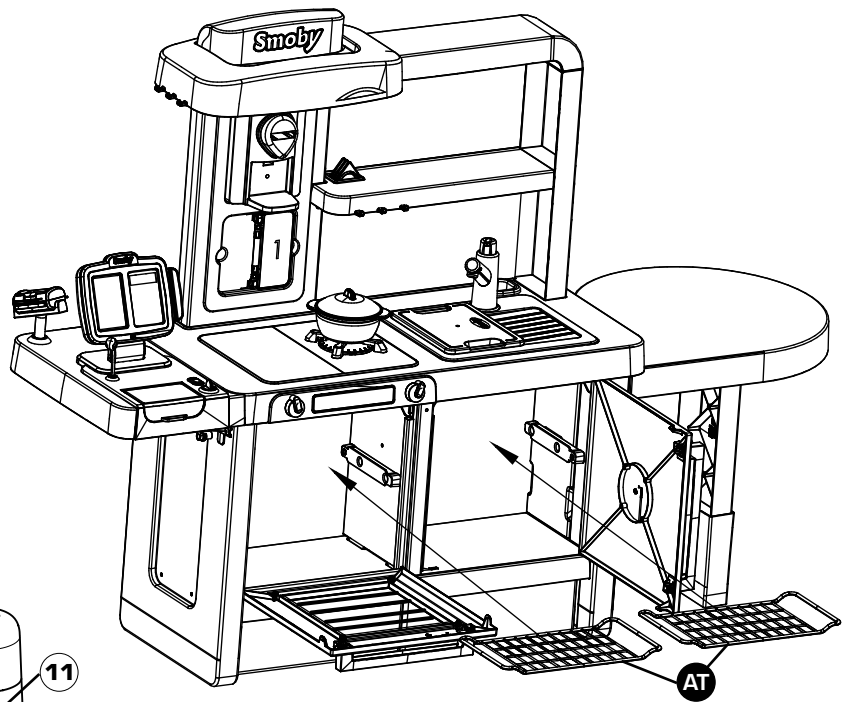


101cm  +3



109 cm  +5





FR -Renseignements importants à conserver. Attention! Pour écarter les dangers liés à l'emballage (attaches, film plastique, emballage de gonflage, outils d'assemblage, ...) enlever tous les éléments qui ne font pas partie du produit. Jouet à monter par un adulte responsable. ATTENTION! Ne jamais laisser un enfant jouer sans la surveillance d'un adulte. Toute réclamation doit être accompagnée de la preuve d'achat (ticket de caisse). Les pièces doivent être dégrappées par un adulte avec un outil pour éviter les bords coupants. Laver soigneusement les accessoires à l'eau claire. ATTENTION! Ne convient pas aux enfants de moins de 3 ans. Petits éléments. Danger d'étouffement. **GB** -Important information to be kept. Warning! To avoid any hazards related to the packaging (tags, plastic film, inflation nozzle, assembly tools, etc.), remove all of the parts that are not part of the product. Toy to be assembled by a responsible adult. WARNING! Never allow a child to play without adult supervision. Any complaint must be accompanied by the proof of purchase (receipt). The plastic or metal links between parts should be removed by an adult to avoid sharp edges. Wash the accessories with clean water thoroughly before use. WARNING! Not suitable for children under 3 years of age. Small parts. Choking hazard. Do not use the product before it is properly installed. Adult supervision is necessary for children under 4 years of age. **DE** -Wichtige Hinweise, die aufzuheben sind. Achtung: Um die mit der Verpackung verbundenen Gefahren (Befestigungen, Plastikfolien, Stützen zum Aufpumpen, Montagewerkzeuge ...) zu vermeiden, alle Elemente, die nicht Teil des Produktes sind, entfernen. Muss von einem verantwortlichen Erwachsenen zusammen gebaut werden. ACHTUNG! Ein Kind niemals ohne Aufsicht eines Erwachsenen spielen lassen. Bei Reklamationen den Kaufnachweis mitschicken (Kassenschein). Die Teile müssen von einem Erwachsenen mit einem Werkzeug abgetrennt werden, so dass keine schneidenden Kanten entstehen. Das Zubehör gründlich mit sauberem Wasser ausspülen. ACHTUNG! Nicht für Kinder unter 3 Jahren geeignet. Kleine Bestandteile. Erstickungsgefahr. **NL** -Belangrijke inlichtingen die u moet bewaren. Opgelet! Om alle gevaren verbonden aan de verpakking (klemmen, plastic folie, oppomp-opzetsuk, montagegereedschap, ...) te elimineren, moeten alle onderdelen die geen deel uitmaken van het product worden verwijderd. Door een aansprakelijke volwassene te monteren speelgoed. WAARSCHUWING! Laat het kind nooit zonder toezicht van een volwassene spelen. Elke klacht moet worden vergezeld door het aankoopbewijs (kassabon). De plastic bandjes die de onderdelen onderling vasthouden moeten door een volwassene met een stuk gereedschap verwijderd worden om het ontstaan van scherpe randen te voorkomen. Was de accessoires grondig met schoon water. WAARSCHUWING! Niet geschikt voor kinderen onder 3 jaar. Kleine onderdelen. Verstikkingsgevaar. **ES** -Informaciones importantes que deben conservarse. ¡Advertencia! Para eliminar los peligros vinculados al embalaje (ataaduras, film plástico, boquilla de inflar, herramientas de montaje,...), retire todos los elementos que no forman parte del producto. ¡Jugete que requiere ser montado por un adulto responsable. ¡ADVERTENCIA! Nunca permita que los niños jueguen sin supervisión de un adulto. Cualquier reclamación debe ir acompañada con el justificante de compra (ticket de caja). La atadura de plástico entre las piezas deberá quitarla un adulto con una herramienta para evitar los bordes cortantes. Lave los accesorios cuidadosamente con agua limpia. ¡ADVERTENCIA! No recomendado para niños de menos de 3 años. Contiene piezas pequeñas. Peligro de asfixia. **PT** -Informações importantes a guardar. Atenção! Para eliminar os perigos associados à embalagem (atíhos, película de plástico, bocal de enchimento, ferramentas de montagem,...), retire todos os elementos que não fazem parte do produto. Brinquedo para ser montado por um adulto responsável. ATENÇÃO! Nunca deixe uma criança brincar sem a supervisão de um adulto. Qualquer reclamação deve ser acompanhado da prova de compra (talão de caixa). As peças devem ser separadas por um adulto munido de uma ferramenta para limar as arestas vivas, cortantes. Lave cuidadosamente os acessórios com água limpa. AVISO! Não convém às crianças com menos de 3 anos. Contém pequenos elementos. Perigo de asfixia. **IT** -Informazioni importanti da conservare. Avvertenza! Per evitare rischi connessi ai materiali di imballaggio (accessori, pellicole, attacco di gonfiaggio, utensili di assemblaggio, ecc.), rimuoverli tutti gli elementi che non fanno parte del prodotto. Il gioco deve essere montato da una persona adulta responsabile. AVVERTENZA! Non lasciare mai giocare i bambini senza la sorveglianza di un adulto. Qualsiasi reclamo deve essere accompagnato dalla prova d'acquisto (scontrino di cassa). Per evitare il contatto con i bordi taglienti, la linguetta plastica tra le varie parti deve essere rimossa da un adulto. Lavare accuratamente gli accessori con acqua pulita. AVVERTENZA! Non adatto a bambini di età inferiore a 3 anni. Parti piccole. Pericolo di soffocamento. **DK** -Gem disse vigtige oplysninger. Advarsel! For at undgå mulige farer forbundet med emballagen (fastgørelsesmateriale, plastfolie, inflationsspids, samleværktøjer, ...) bør alle dele, der ikke udgør en del af produktet straks fjernes. Løselegetøj skal samles af en ansvarlig voksen. ADVARSEL! Lad aldrig barnet lege uden voksenopsyn. Ved enhver reklamation skal der vedlægges købsbevis (kassabon). Delene skal skilles ad af en voksen ved hjælp af et værktøj for at undgå skarpe kanter. Vask alt tilhørende grundigt i rent vand før brug. ADVARSEL! Uegnet for børn under 3 år. Består af amge små dele. Kvelningsfare. **SE** -Viktig information som ska sparas. Varning! Avlägsna alla element som inte är en del av produkten för att undvika faror avseende förpackningen (fästningar, plastfilm, uppblåsningspets, monteringsverktyg ...). Leksak som skall monteras av ansva-

rig vuxen. VARNING! Låt aldrig barnet leka utan vuxen tillsyn. Alla reklamationer bör åtföljas av inköpsbevis (kassakvitto). Plasten mellan de olika delarna bör avlägsnas av vuxen för att undvika att barnet kommer i kontakt med de vassa kanterna. Skölj tillbehören noga i rent vatten. VARNING! Ej lämplig för barn under 3 år. Innehåller smådelar. Kvävningsrisk. **FI** -Tärkeät tiedot, jotka on säilytettävä. Varoitus! Pakkauksessa liittyvien vaarojen välttämiseksi poista kaikki sellaiset osat (kiinnikkeet, muovikalvot, suuttimet, kokoomistykälyt jne.), jotka eivät ole osa tuotetta. Lelun saa koota vain vastuullinen aikuinen. VAROITUS! Älä koskaan anna lapsen leikkiä ilman aikuisen valvontaa. Kaikkien valmistusten liitteenä on toimitettava otostodistus (kassakuitti). Aikuisen on irrotettava osat toisistaan jonkin työkalun avulla terävien reunojen välttämiseksi. Pese tarvikkeet huolellisesti puhtaalla vedellä. VAROITUS! Ei sovellu alle 3-vuotiaille lapsille. Pieniä osia. Tukehtumisaarva. **NO** -Ta vare på disse viktige opplysningene. Advarsel! For å unngå farer knyttet til emballasjen (merkelapp, plastfolie, oppblåsningsmunnstykke, monteringsverktøy, osv.), fjern alle delene som ikke er en del av produktet. Må monteres av en voksen. ADVARSEL! La aldri barnet leke uten oppsyn av en voksen. Ved reklamasjon må kvittering medbringes. Plastikkbånd mellom delene skal fjernes av en voksen person med verktøy for å unngå skarpe kanter. Vask tilbehøret nøye med rent vann. ADVARSEL! Ikke egnet for barn under tre år. Små deler. Kvelningsfare. **HU** -Fontos információk. Figyelmeztetés! A csomagolás miatt felfelé veszőleket elkerülés érdekében (címkék, műanyag filmréteg, felfújó fúvóka, összerelési eszközök stb.) távolítsa el minden olyan alkatrészt, amely nem a termék része. A játékok csak felelős felnőttel rakhatja össze. FIGYELEMEZTETÉS! Soha ne engedje a gyermekét felnőtt felügyelet nélkül játszani! Minden reklamációt a vásárlás bizonyítéka kell kísérjen (pénztárjegy). A műanyag alkatrészeket egy megfelelő szerszámmal felszerelkezett felnőtt kell szétbontsa, hogy elkerülje az éles széleket. Alaposan mossa el a tartozékokat tiszta vízzel. FIGYELEMEZTETÉS! Nem felel meg a 3 évesnél kisebb gyerekek számára. Apró részek. Fulladásveszély. **CZ** -Důležité pokyny k uschování. Upozornění! Pro zabránění nebezpečí v souvislosti s obalem (spojovací materiál, plastová fólie, nafukovací nástavec, montážní nástroje...) odstráňte všechny součásti, které nejsou součástí výrobku. Hračka určená k montáži zodpovědnou dospělou osobou. UPOZORNĚNÍ! Nikdy nedovolte dětem hrát si bez dozoru dospělé osoby. Všechny reklamace musí obsahovat doklad o koupi (pokladni lístek). Spojovací části musí odstranit dospělá osoba pomocí nástroje tak, aby se nevytvářily ostré hrany. Příslušenství důkladně umyjte čistou vodou. POZOR! Nevhodné pro děti do 3 let. VARNING! Gahuje malé části. Nebezpečí udusění. **SK** -Dôležité pokyny na uschovanie. Upozornenie! Pre zabránenie nebezpečenstva v súvislosti s obalom (spojovací materiál, plastová fólia, nafukovací nástavec, montážne nástroje...) odstráňte všetky súčasti, ktoré nie sú súčasťou výrobku. Hračka určená na montáž zodpovednou dospelou osobou. UPOZORNENIE! Nikdy nedovoľte deťom hrať sa bez dozoru dospelého osoby. Všetky reklamácie musia obsahovať doklad o zakúpení (pokladničný lístok). Súčastiky musí od seba oddeliť dospelá osoba nástrojom, aby boli odstránené ostré hrany. Príslušenstvo dôkladne umyte čistou vodou. UPOZORNENIE! Nevhodné pre deti do troch rokov. VARNING! Gahuje malé části. Nebezpečnost udusenja. **PL** -Ważne informacje - należy zachować. Uwaga! Aby uniknąć niebezpieczeństw związanych z opakowaniem (zaczepy, folia plastikowa, końcówka do pompowania, narzędzia do montażu itp.), należy usunąć wszystkie elementy, które nie należą do produktu. Do montażu przesyłkę osobę dorosłą. OSTRZEŻENIE! Nigdy nie należy zostawiać bawiącego się dziecka bez nadzoru osoby dorosłej. Przy każdej reklamacji należy okazać dowód zakupu (paragon). Rodzic lub opiekun powinien usunąć z części wszystkie plastikowe/18metalowe zabezpieczenia, aby uniknąć ostrych krawędzi. Starannie umyć akcesoria w czystej wodzie. OSTRZEŻENIE! Nie nadaje się dla dzieci w wieku poniżej 3 lata. Małe elementy. Ryzyko uduszenia. **BG** -Важни указания, които трябва да бъдат запазени. Внимание! За да избегнете опасностите, свързани с опаковката (крепящи елементи, пластмасово фолио, крайник за надуване, инструменти за монтаж ...), премахнете всички елементи, които не са част от продукта. Трябва да се монтира от възрастни отговорни лица. ВНИМАНИЕ! Не оставяйте никога детето да играе без надзор от възрастен. При заявяване на рекламация, изпращайте и доказателство за извършената покупка(касовата бележка). Частите трябва да бъдат разделени от възрастен с помощта на инструмент, за да се избегне нараняване от режещите ръбове. Внимателно измийте аксесоарите с чиста вода. ПРЕДУПРЕЖДЕНИЕ! неподходящо за деца на възраст под 3 години. Дребни елементи. Опасност от задушаване. **RO** -Păstrați aceste instrucțiuni importante. Avertisment! Pentru evitarea riscurilor legate de ambalaj (elemente de prindere, folii de plastic, duză de umflare, scule de asamblare,...) îndepărtați toate elementele care nu fac parte din produs. Jucăria trebuie montată sub supravegherea unui adult responsabil. ATENȚIE! Nu lăsați niciodată un copil să se joace fără a fi supravegheat de un adult. Toate reclamațiile trebuie să fie însoțite de dovada cumpărării (bonul de casă). Piesele trebuie să fie netezite de un adult cu ajutorul unui instrument pentru a evita marginile tăioase. Spălați cu grijă accesoriile cu apă curată. ATENȚIE! Nepotrivit pentru copii cu vârsta sub 3 ani. Piese mici. Pericol de sufocare. **GR** -Σημαντικές πληροφορίες που πρέπει να φυλάξετε. Προειδοποίηση! Για να αποφευχθεί κάθε κίνδυνος από τα υλικά συσκευασίας (ετικέτες, πλαστική μεμβράνη, βελόνα φουσκώματος, εργαλεία

συναρμολόγησης κ.λπ), αφαιρέστε όλα τα στοιχεία που δεν αποτελούν τμήμα του προϊόντος. Παιχνίδι που πρέπει να συναρμολογηθεί από υπεύθυνο ενήλικα. ΠΡΟΣΟΧΗ! Μην αφήνετε τα παιδιά να παίζουν χωρίς επίτηρησή από κάποιον ενήλικα. Κάθε παράπονο πρέπει να συνοδεύεται από την απόδειξη αγοράς (ταμειακή απόδειξη). Τα εξαρτήματα πρέπει να λύνονται από ενήλικα με εργαλείο γατι οι άκρες κόβουν. Πλύνετε σχολαστικά τα εξαρτήματα με καθαρό νερό. ΠΡΟΣΟΧΗ! Ακατάλληλο για παιδιά κάτω των 3 ετών. Μικρά τμήματα. Κίνδυνος ασφυξίας. -nformacije proizvajalca shranite za kasnejšo uporabo. Pozor! V izogib nevarnosti, povezani z embalažo (plastični ovoji, razni dodatki, napihni delci, pripomočki za sestavljanje ...), odstranite vse elemente, ki niso del izdelka. Igračo naj sestavi odgovorna odrasla oseba. OPOZORILO! Nikoli ne dovolite otroku, da se igra brez nadzora odrasle osebe. V primeru uveljavljanja reklamacije morate obvezno priložiti račun prodajalca. Plastične povezovalne spojke med posameznimi sestavnimi deli mora odstraniti odrasla oseba tako, da pri tem ne nastanejo ostri robovi. Pred uporabo temeljito umijte pripomočke s čisto vodo OPOZORILO! Izdelek ni primeren za otroke, mlajše od treh let. Majhni delci. Nevarnost zadušitve. **HR** -Molimo da sačuvate ove upute radi eventualne prepiske. Upozorenje! Radi izbjegavanja opasnosti koje se odnose na ambalažu (etikete, plastična folija, mlaznica za napuhavanje, alati za sastavljanje, itd.) uklonite sve dijelove koji nisu dio proizvoda. Postavljanje je dozvoljeno isključivo odraslim osobama. UPOZORENJE! Nikad ne dopustite djetu da se igra bez nadzora odrasle osebe. U primjeru uvažavanje garancije morate obavezno priložiti račun prodavača. Dijelove treba odvojiti odrasla osoba pomoću alata kako bi se izbjegli ostri robovi. Pažljivo operite pribor čistom vodom. UPOZORENJE! Nije namijenjeno djeci mlađoj od 3 godine. Mali dijelovi. Opasnost od gušenja. **TR** -Lütfen olası yazışmalar için bu uyarıları saklayın. Dikkat! Ambalajın ilgili herhangi bir tehlikeli önelemek için (etiketler, plastik film, silindirik ağzı, montaj araçları vb.), ürünü parçaları olmaları tüm parçaları çıkarmak. Yetişkinler tarafından takılmalıdır. Dikkat! Bir çocuğun asla yetişkin gözetimi altında olmadan oyun oynamasına izin vermemiz. Şikayetinizle birlikte satın alma kancınızı (makbuz) sunmanız gerekir. Parçaları arasındakı plastik bağlantıları, güvenliğin amacıyla bir yetişkin tarafından çıkarılmalıdır. Aksesuarları, Duru suyla, özel bir şekilde yıkayın. 3 Yaşından küçük çocuklar için uygun değildir. Küçük parçalar. Boğulma tehlikesi. **RU** -Важные сведения: хранить! Внимание! Чтобы исключить связанные с упаковкой опасности (крепёж, полиэтиленовая плёнка, наконечник для накачки, инструменты для сборки и т.д.), удалить все элементы, не являющиеся частью продукта. Игрушку должен собирать взрослый, отвечающий за ребенка. ВНИМАНИЕ! Никогда не оставляйте играющего ребенка без присмотра взрослых. Все претензии должны сопровождаться свидетельством покупки (кассовый чек). Взрослый должен убрать пластиковое соединение между деталями с помощью инструмента, чтобы не оставалось острых краев. Тщательно вымыть аксессуары чистой водой. ВНИМАНИЕ! Не для детей от месяца до 3 лет. Мелкие детали. Опасность проглотить. **UA** -Зберігайте цю інструкцію на випадок можливого використання у майбутньому. увага! Щоб уникнути небезпек, пов'язаних з упаковкою (кріплення, поліетиленова плівка, наконечник для надування, інструменти для збирання тощо), видалять усі елементи, які не є частиною виробу. Іграшка повинна збиратися тільки дорослими. УВАГА! Ніколи не залишайте дитину, яка грається, без нагляду дорослих. Будь-яку скаргу повинен супроводжувати доказ придбання (квитанція). Деталі повинні бути обробленими дорослими за допомогою інструменту для уникання ріжучих країв. ретельно промийте аксесуари чистою водою. УВАГА! Іграшка не призначена для дітей віком до 3 років. Дрібні деталі. Небезпеку проковтнути. **EE** -Ouline teavik, mis tuleks alles hoida. Hoiatust! Pakendiga (sildid, kile, täitmisotsikid, kokkupaneku tööriistad jne) seotud ohtude ennetamiseks eemaldage kõik osad, mis ei ole toote osad. Mänguasi tuleks kokku panna vastutava täiskasvanu poolt. HOIATUS! Ärge kunagi lubage lastel midagi ilma täiskasvanu järelevalveta. Kaebuste tuleb lisada ostu tõendav dokument (kvitтинг). Tera-vised aarte vältimiseks peab täiskasvanu eemaldama osadevahelised plastist või metallist ühendused. Peske tarvikud hoolikalt puhta veega. HOIATUS Ei ole sobiv alla 3-aastastele lastele. Väikesed osad. Käigistamisohu. **LT** -Svarbi informacija, kurią būtina išsaugoti. Įspėjimas! Siekiami išvengti bet kokio pakuočių (etiketės, plastikinės plėvelės, pūtimo antgaliu, surinkimo įrankių ir pan.) keliamo pavojaus, pašalinkite visus nereikalingus elementus. Žaislą turi sumontuoti atsakingas suaugęs asmuo. DĖMESIO! Niekada neleiskite vaikui žaisti be suaugusiojo priežiūros. Reikiantis pretenziją būtina pateikti pirkimo įrodymą (kasos kvitą). Suaugusysis turėtų įrankių iškarpyti dalį jungtis, kad neliktų aštrių kraštų. Prieš du kruopščiai nuplaukite švartū vandeniu. DĖMESIO! Netinka vaikams iki 3 metų amžiaus. Mažos dalys. Užspringimo pavojus. **LV** -Svarīgi informācija saglabāšanai. Uzmanību! Lai neradītu apdraudējumu saistībā ar iepakojumu (etiketes, plastmasas plēve, gaisa piepūšanas sprausla, montāžas instrumenti u.c.), noņemiet visas liekās detaļas. Rotāļlietu jānotīra ar tīru ūdeni. Pirms lietošanas jānoskaidro instrumenti, lai izvairītos no asām malām. Rūpīgi nomazgājiet piederumus ar tīru ūdeni UZMANĪBU! Nav piemērots bērniem, kas nav sasnieguši 3 gadu vecumu. Nelietas sastāvdaļas. Elpas trūkuma risks.

التعليمات الهامة المطلوب الاحتفاظ بها.

تحذير! لإزالة المخاطر المتعلقة بالتغليف (الملحقات والغلاف البلاستيكي، إلى آخره) قم بالتخلص من جميع العناصر التي لا تعتبر جزءاً من اللعبة.

يجب أن يقوم بتجميع هذه اللعبة شخص بالغ مسئول. تحذير! لا تسمح قط للطفل باللعب بدون إشراف شخص بالغ.

يجب عدم استعمال هذا المنتج قبل تركيبه بشكل صحيح

يجب مراقبة الأطفال الذين يقل عمرهم عن أربع سنوات من قبل شخص راشد

كل شكوى يجب أن يرفق بها دليل الشراء (إيصال الخزينة).

يجب نزع الوصلات البلاستيكية المتبقية بين القطع من قبل شخص راشد بواسطة أداة لتجنب الحافات القاطعة. معايير ممنوع استعماله من قبل الأطفال دون الثالثة. خطر الإختناق.

مكونات صغيرة قد تسبب خطر الإختناق.

لا يجب إعادة شحن البطاريات. يجب فك المراكم من اللعبة قبل شحنها. لا يجب شحن المراكم إلا تحت رعاية شخص بالغ.

لا يجب استعمال أنواع بطاريات ومراكم مختلفة أو الجمع بين البطاريات والمراكم الجديدة والمستعملة. يجب فقط استعمال البطاريات والمراكم المنصوح بها أو من نوع مشابه.

يجب مراعاة القطبية عند تركيب البطاريات والمراكم. يجب فك البطاريات والمراكم المستعملة من اللعبة.

لا يجب تلامس أطراف البطارية أو المرمك تقاديا لحدوث قصر دائرة. يجب دائما فك البطاريات أو المراكم في حالة عدم استعمال اللعبة لمدة طويلة.



F FRANCE ONLY



cuisine restaurant

SMOBY TOYS S.A.S.

Service après vente / After sales service : www.smoby.fr
Le Bourg Dessus - 39170 Lavans-lès-Saint-Claude / France.

Smoby

Assistance consommateurs à nous retourner en cas de problèmes / Consumer assistance: for any problems, return this card /

Verbraucher-Info: Für weitere Auskünfte, senden Sie diese Karte bitte an / Klantenservice: voor inlichtingen, dese kaart naar ons terugsturen /

Atención al consumidor: para cualquier información, enviar esta tarjeta. / Assistenza per il consumatore: per informazioni, rispedire la presente cartolina.

NOM / NAME: _____

PRENOM / SURNAME: _____

RUE / STREET: _____

VILLE / TOWN: _____

CODE POSTAL / POSTAL CODE: _____

PAYS / COUNTRY: _____

N°TEL: _____

EMAIL: _____

Description du motif de la réclamation / Cause for complaint / Grund der Beanstandung / Omschrijving van de reden van de klacht / Detalle el motivo de su reclamación / Descizione del motivo del reclamo:

Manquant / Missing / Fehlende Teile / Tekort / Faltante / Mancante.

Cassé / Broken / Gebrochen / Gebroken / Rotura / Rotto.

Commentaires / Comments / Bemerkung / Opmerkingen / Comentarios / Commenti.

| |
|-------------------------------------|
| Ref: |
| Couleurs/Colors: |
| N° Notice / IS Number : AAP2152E |

N°: N°: N°: N°: N°: N°: N°:
Qté: Qté: Qté: Qté: Qté: Qté: Qté:



⚠ WARNING: CHOKING HAZARD.

Small parts. Not for children under 3 yrs.

⚠ WARNING:

Never allow a child to play without adult supervision.

⚠ WARNING:

Toy must be assembled by an adult, as it contains hazardous points or edges. A sharp tool shall be used.

⚠ WARNING:

Batteries should be changed by an adult.

Do not mix alkaline, standard (carbon-zinc), or rechargeable (nickel-cadmium) batteries.

Do not mix old and new batteries.

⚠ WARNING:

This product contains a Button or Coin Cell Battery.

A swallowed Button or Coin Cell Battery can cause internal chemical burns in as little as two hours and lead to death. Dispose of used batteries immediately.

Keep new and used batteries away from children.

If you think batteries might have been swallowed or placed inside any part of the body, seek immediate medical attention.