

FR -ATTENTION!
 GB -WARNING!
 DE -ACHTUNG!
 NL -WAARSCHUWING!
 ES -¡ADVERTENCIA!
 PT -ATENÇÃO!
 IT -AVVERTENZA!
 DK -ADVARSEL!
 SE -VARNING!
 FI -VAROITUS!
 NO -ADVARSEL!
 HU -FIGYELMEZTETÉS!
 CZ -UPOZORNĚNÍ!
 SK -UPOZORNENIE!

PL -OSTRZEZENIE!
 BG -ВНИМАНИЕ!
 RO -AVERTISMENT!
 GR -ΠΡΟΕΙΔΟΠΟΙΗΣΗ!
 SI -OPOZORILO!
 HR -UPOZORENJE!
 TR -UYARI!
 RU -ВНИМАНИЕ!
 UA -УВАГА!
 EE -HOIATUS!
 LT -DĖMESIO!
 LV -UZMANĪBU!
 !تنبيه -AR

+3

ans
years
Jahre
jaar
años
anni
år
ar

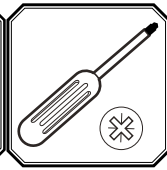
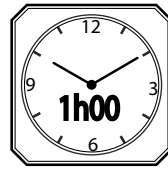
vuotta
år
év
let
rokov
lata
години
ани
χρόνια
سنوات

let
godina
yaşından
лет
роки
aastastele
metų
gadiem

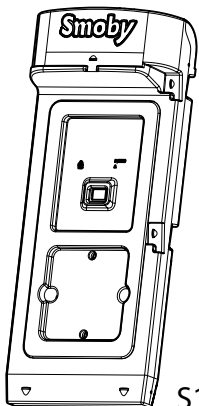
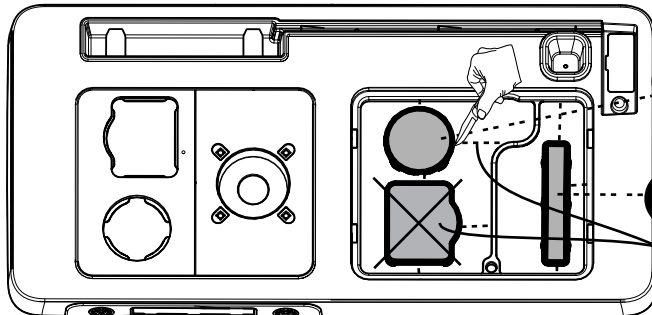
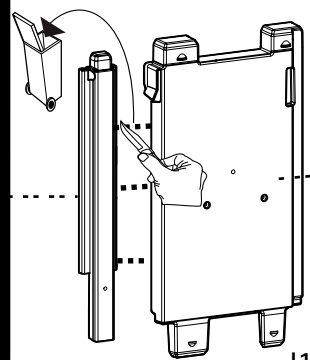
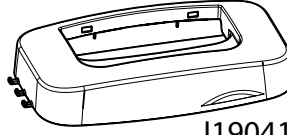
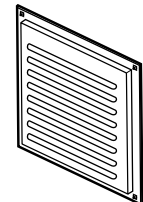
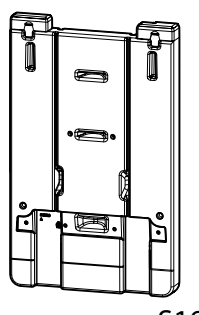
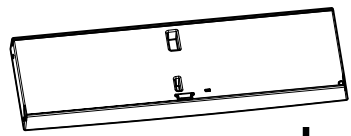
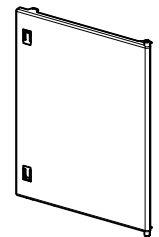
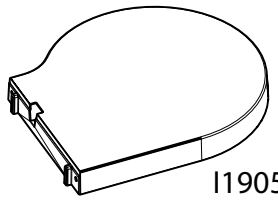
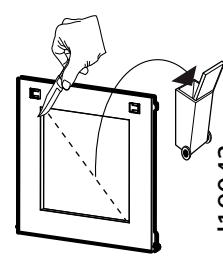
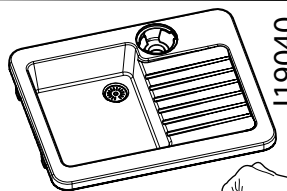
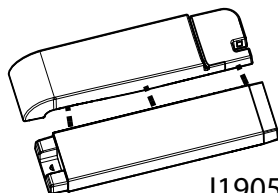
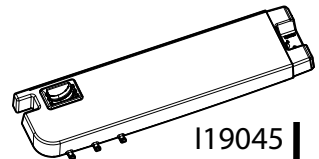
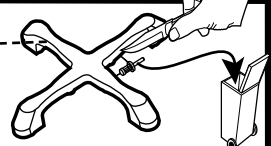
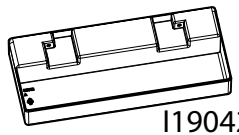

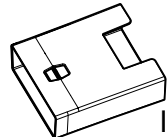
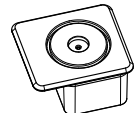



Smoby

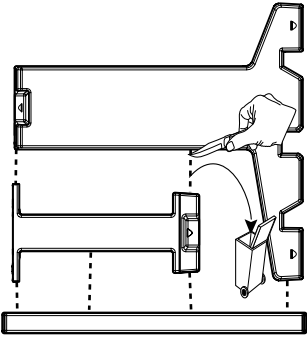
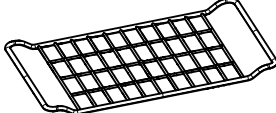
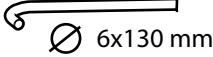
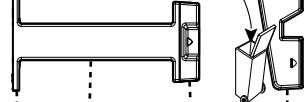


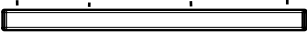
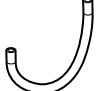
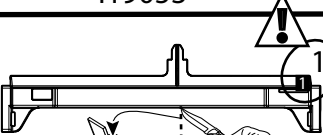
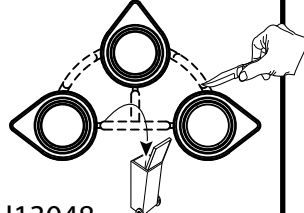
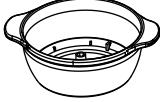
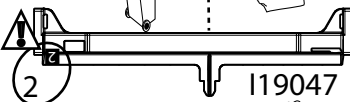
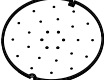
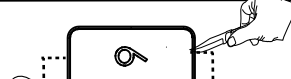
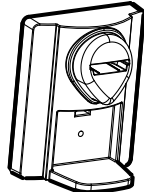



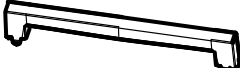
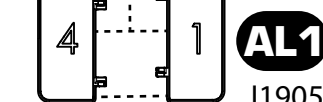
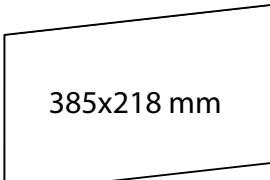
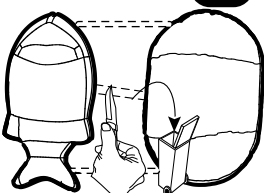
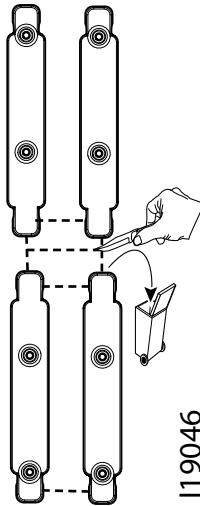
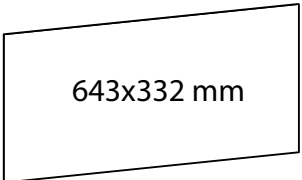
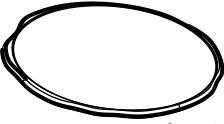
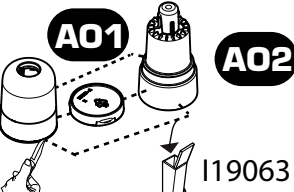
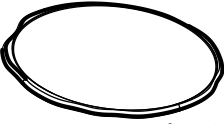
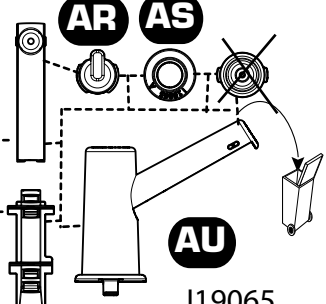
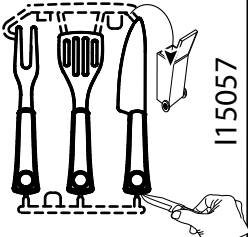
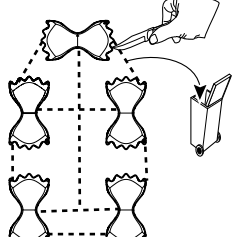
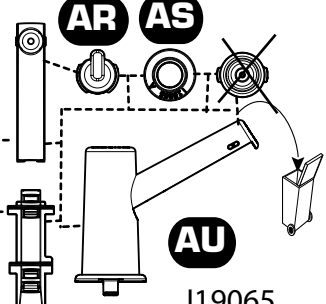
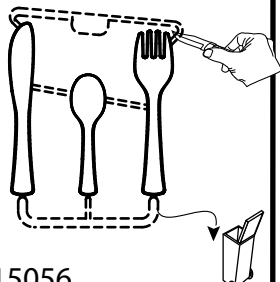


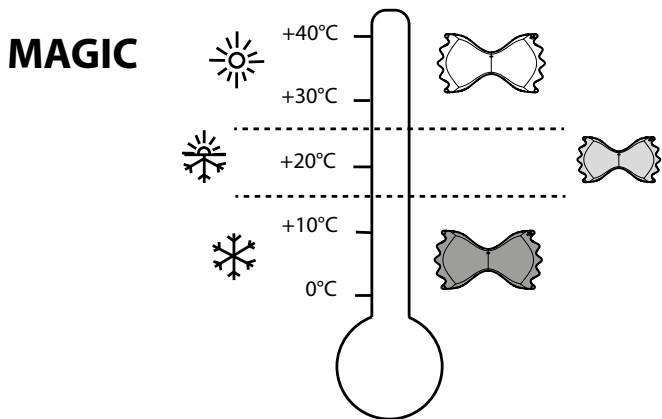
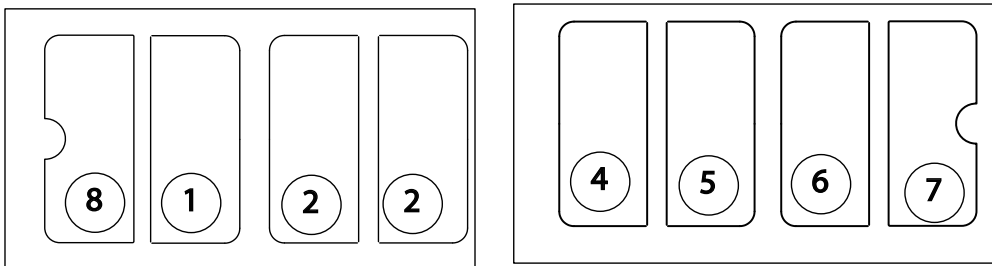
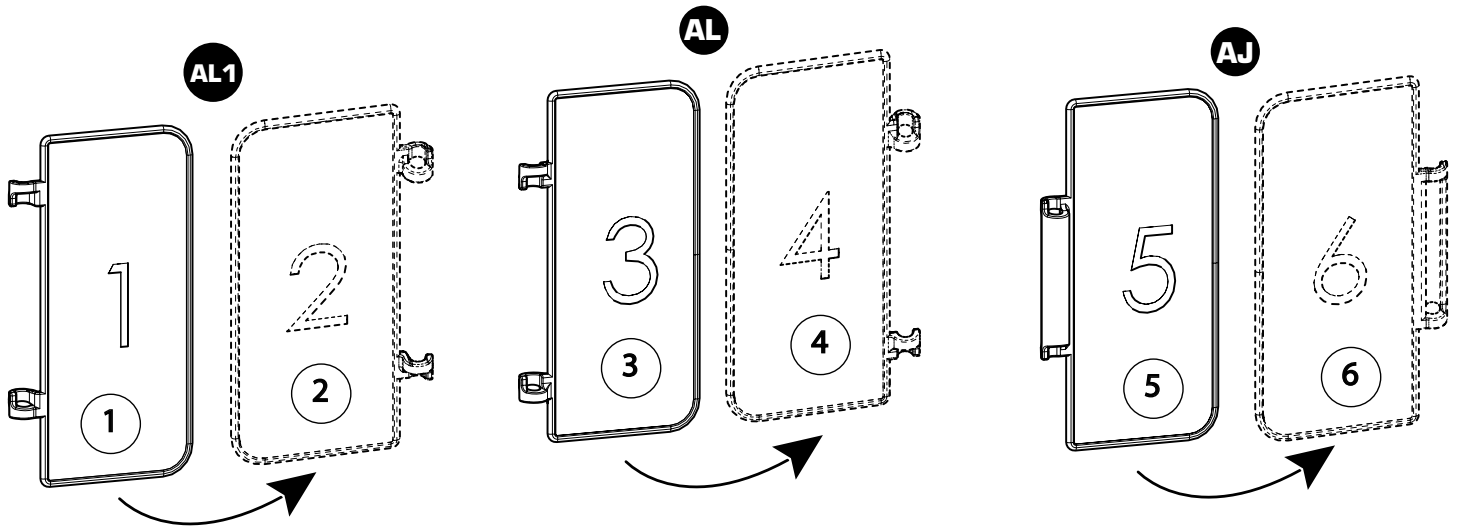
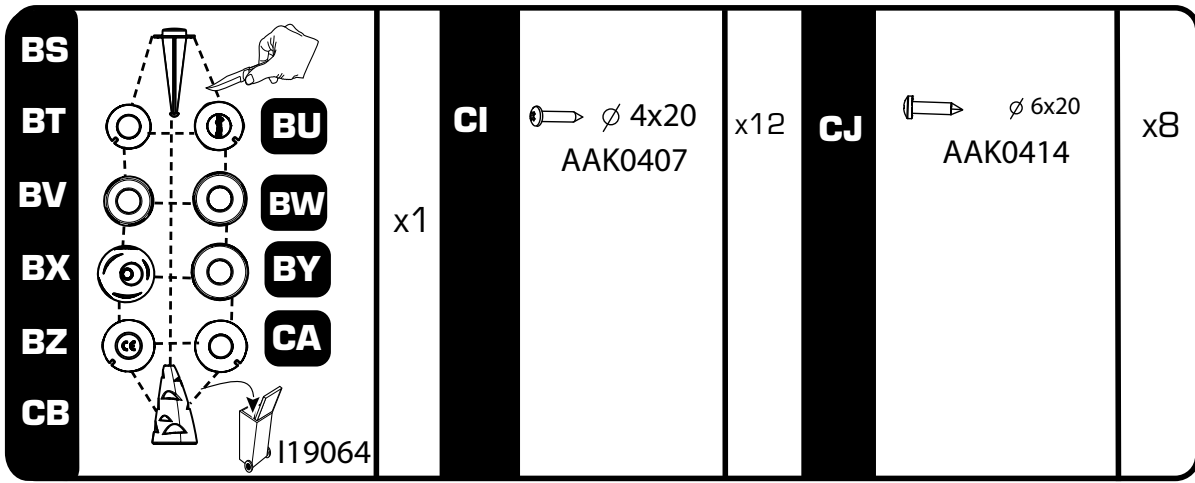
x2

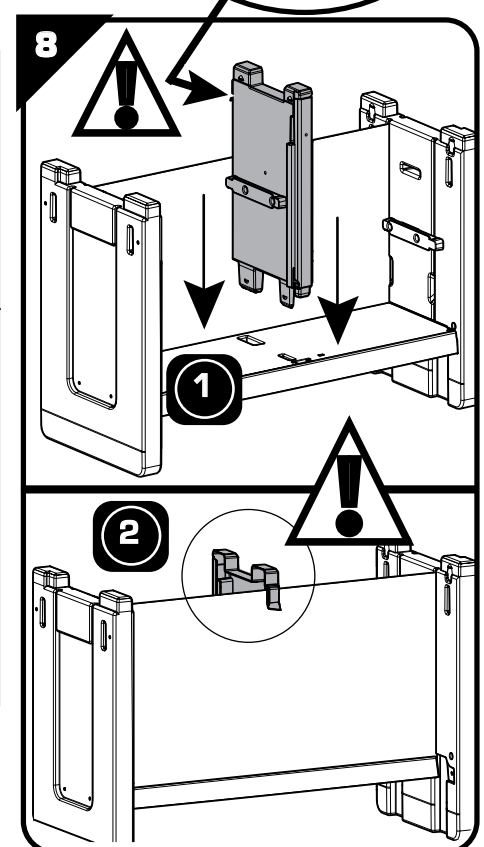
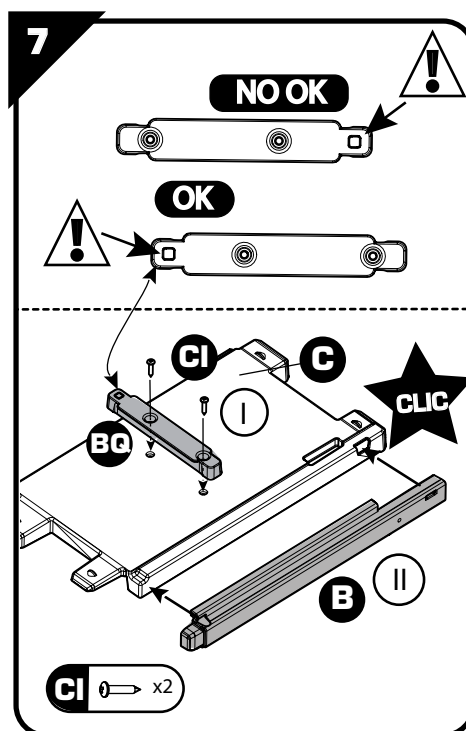
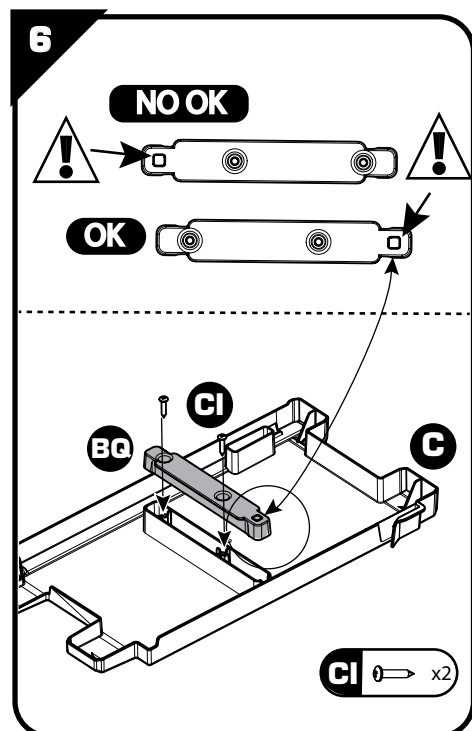
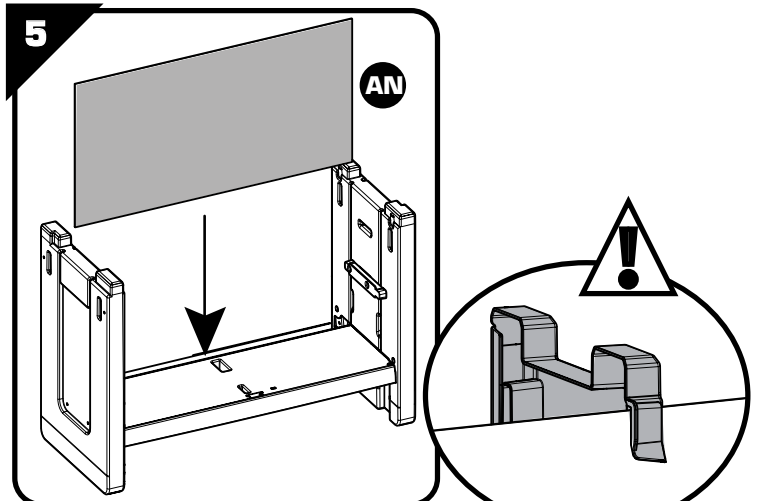
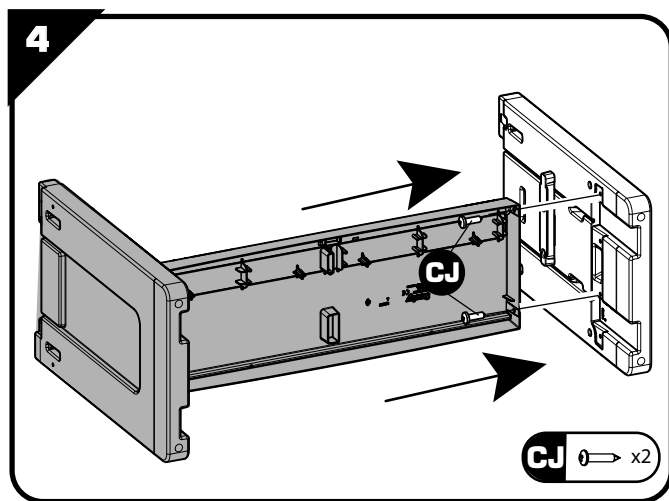
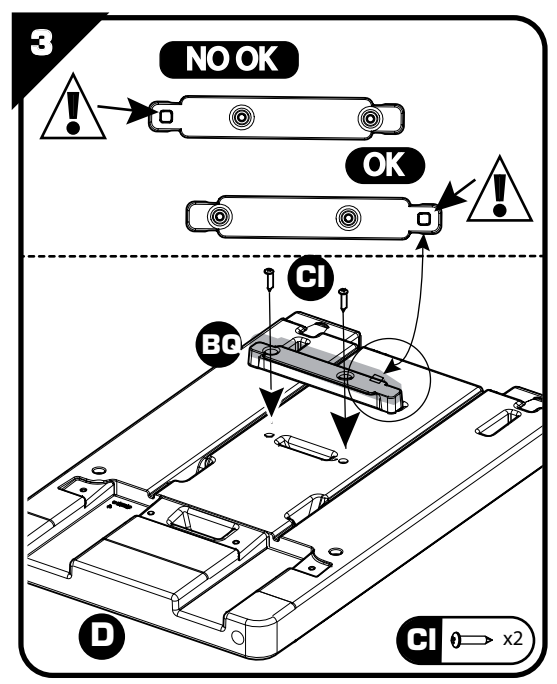
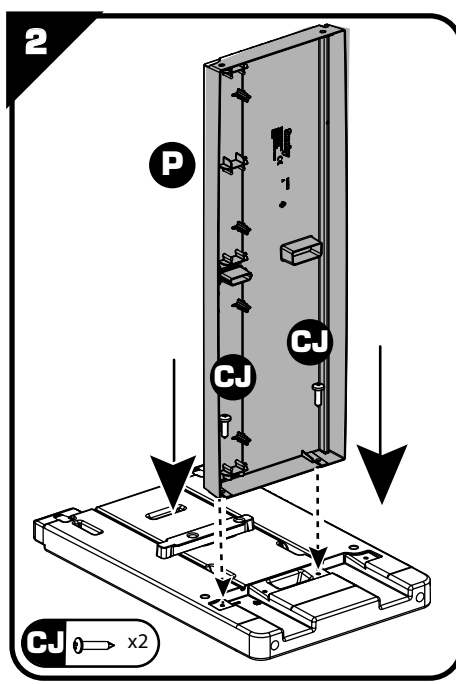
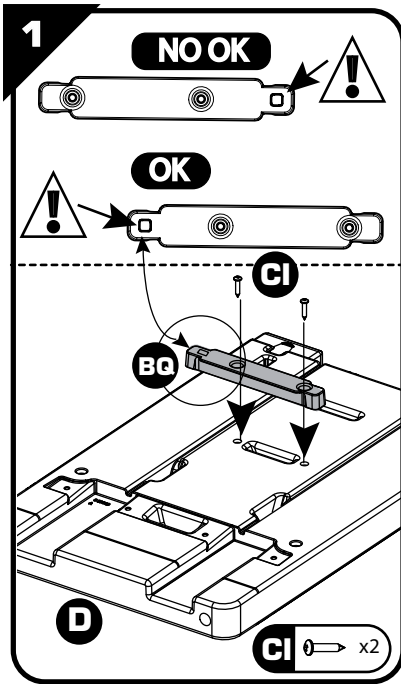


Outils non fournis
 Tools not included
 Werkzeuge nicht mitgeliefert
 Herramientas no incluidas
 Ferramentas não incluídas
 Accessori non forniti
 Gereedschap niet bijgeleverd

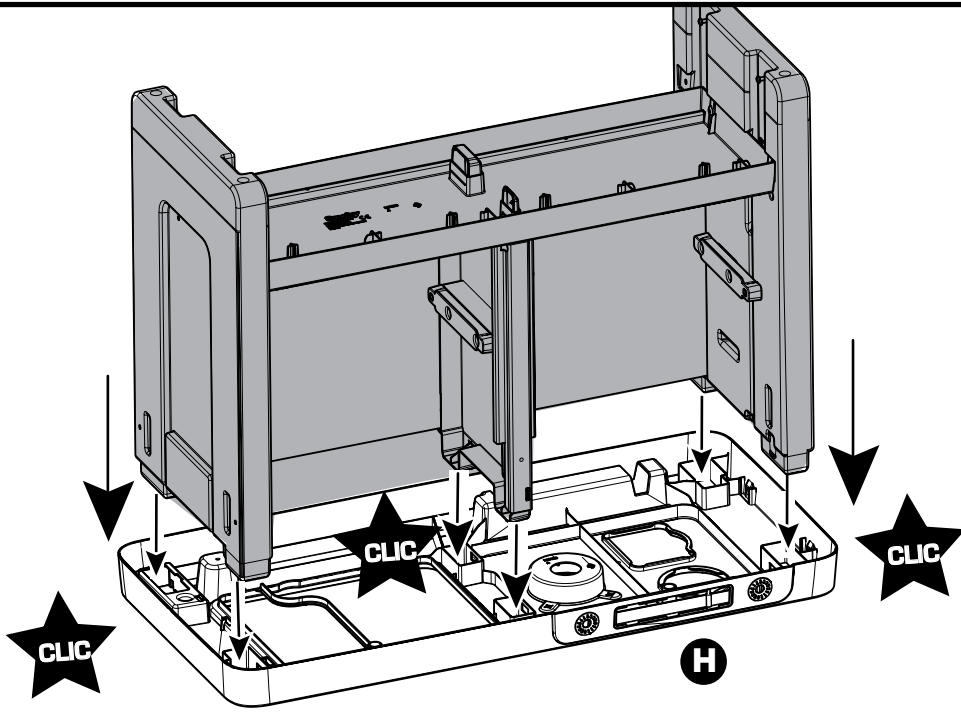
<p>A</p>  <p>S19009</p>	<p>x1</p>	<p>H</p> 	<p>x1</p> <p>119038</p>
<p>B</p>  <p>C</p>	<p>x1</p>	<p>M</p>  <p>I19041</p>	<p>U</p>  <p>OUT2622</p>
<p>D</p>  <p>S19010</p>	<p>x2</p>	<p>P</p>  <p>I19039</p>	<p>V</p>  <p>I19044</p>
<p>E</p>  <p>I19052</p>	<p>x1</p>	<p>Q</p>  <p>I19043</p>	<p>W</p>  <p>I19040</p>
<p>F</p>  <p>I19050</p>	<p>x1</p>	<p>R</p>  <p>I19045</p>	<p>Y</p>  <p>OUT2616</p>
<p>G</p>	<p>x1</p>	<p>S</p>  <p>I19042</p>	<p>Z</p>  <p>OUT2617</p>
<p>T</p>  <p>I19054</p>	<p>x1</p>	<p>AA</p>  <p>AAV0096</p>	<p>AB</p> 
<p>AC</p>  <p>OUT2639</p>	<p>x2</p>	<p>AD</p>  <p>OUT2630</p>	<p>x2</p>

AE			AV		x2	BJ		x1
AF		x1	AX		x1	BK		x1
AG						BL		x1
AH		x1	AY		x1	BM		x1
AI						BN		x1
AJ			BB		x1	BO		x1
AK		x1	BC		x1	BP		x2
AL								
AM		x1	BD		x2	BQ		x1
AN		x1	BE		x1			
AO		x2	BF		x1			
AQ		x1	BG		x1	BR		x1
AT			BH		x2			

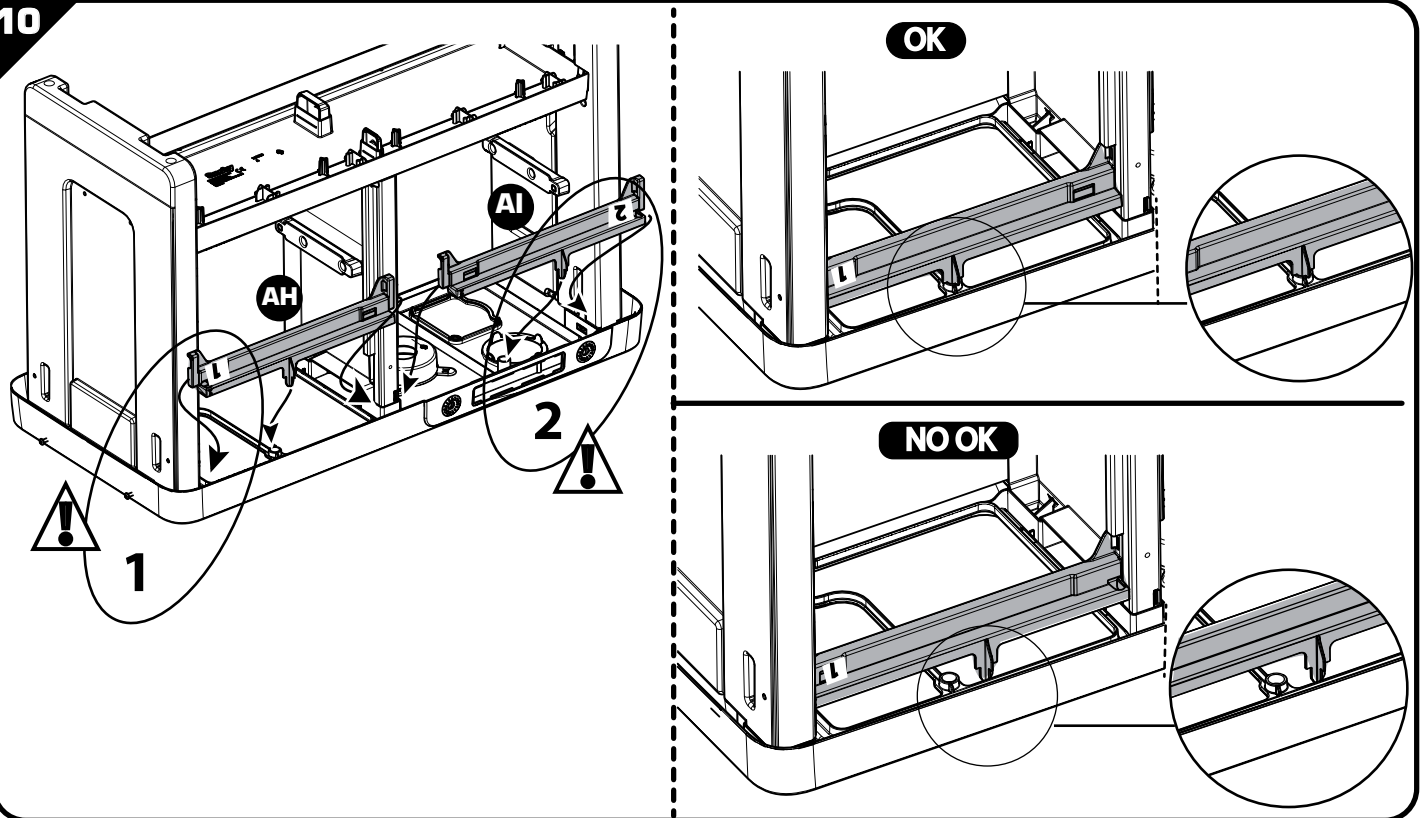


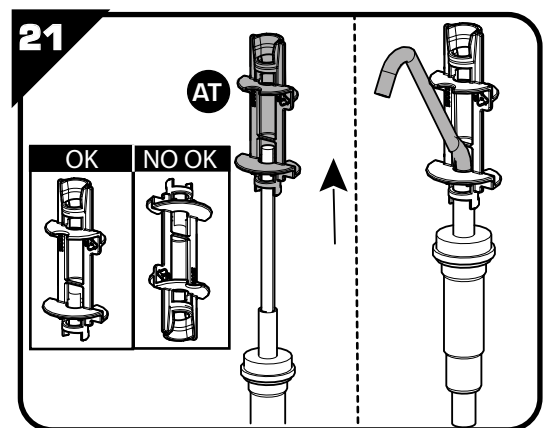
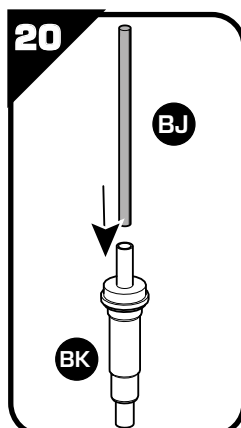
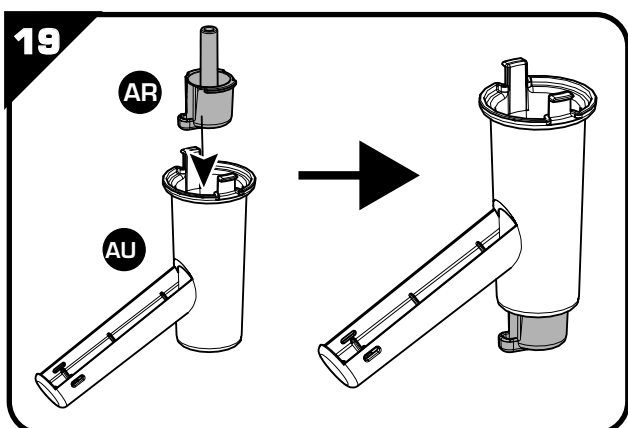
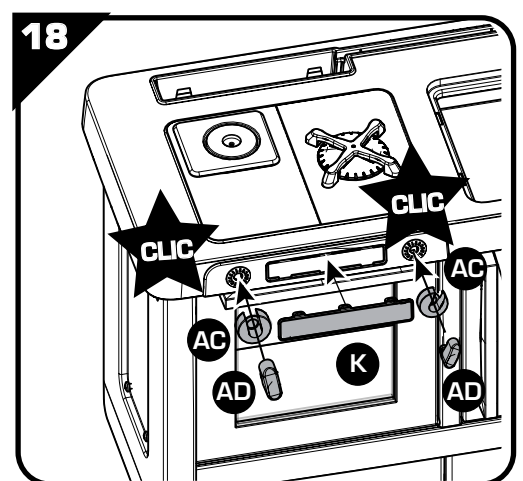
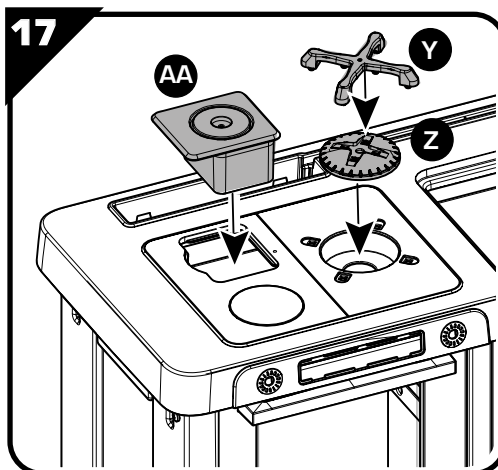
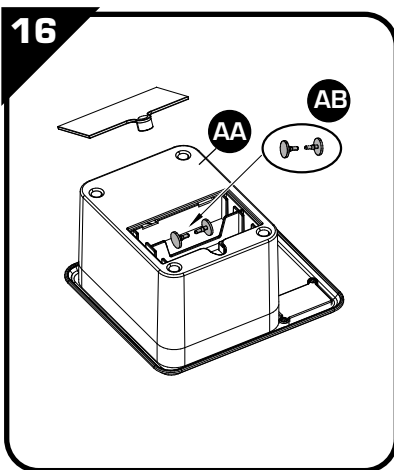
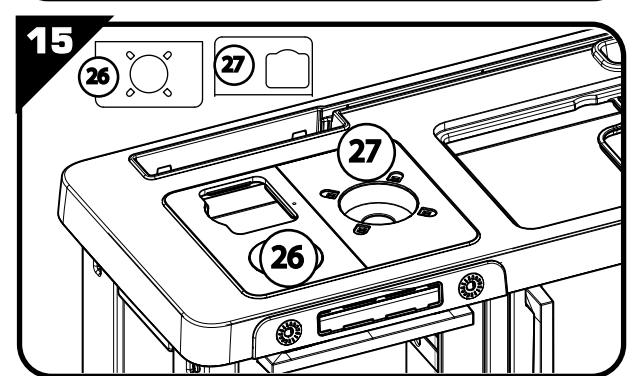
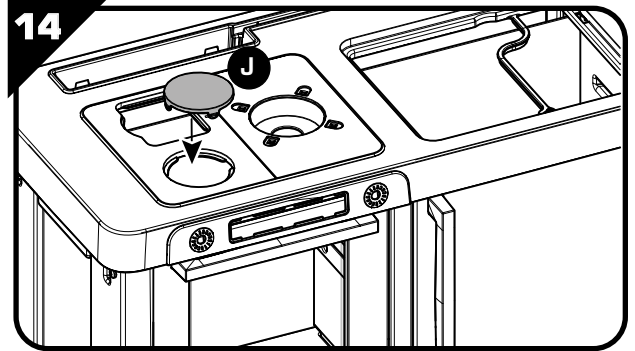
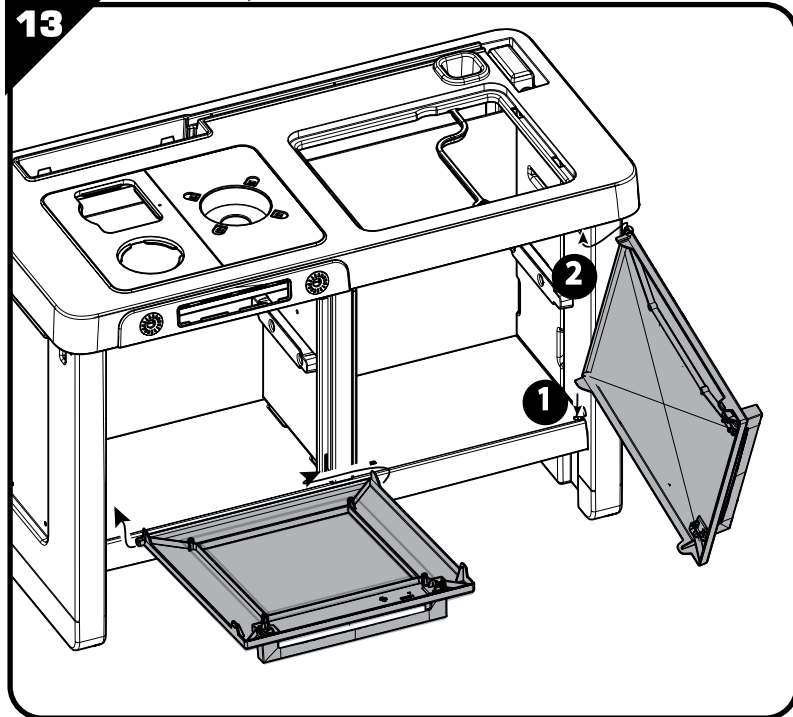
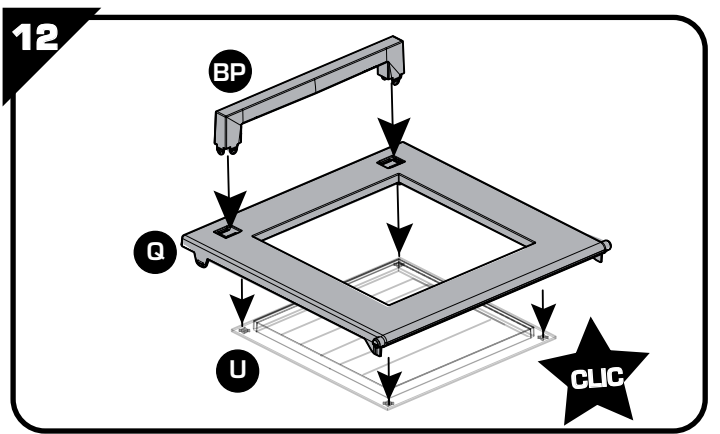
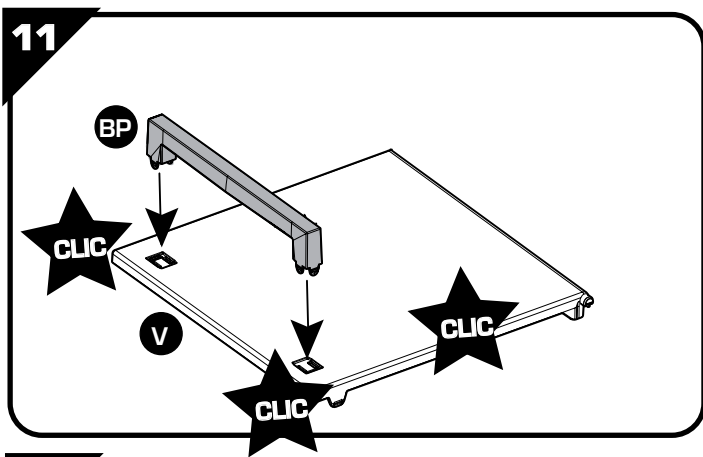


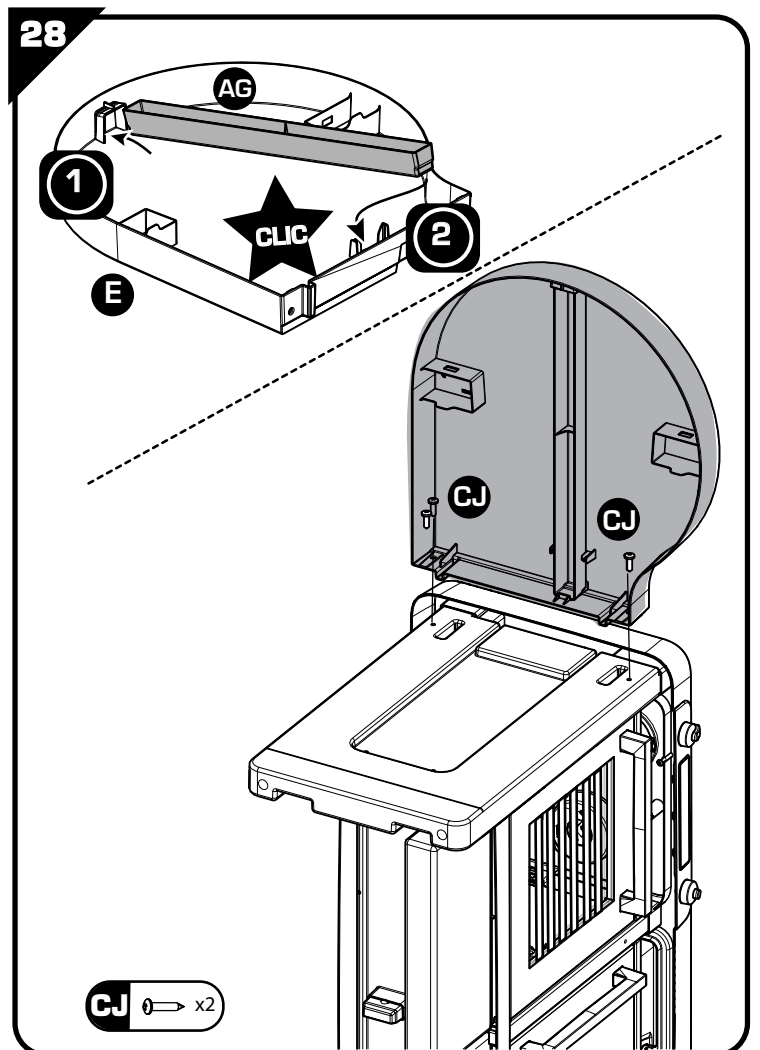
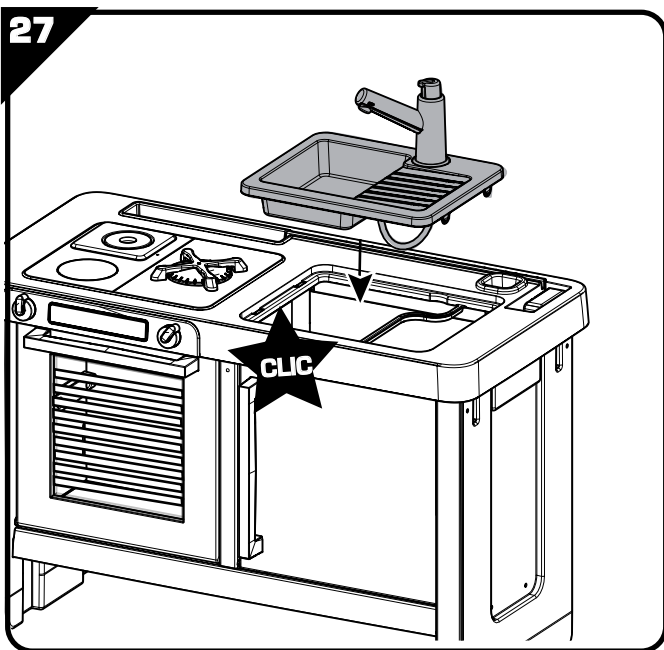
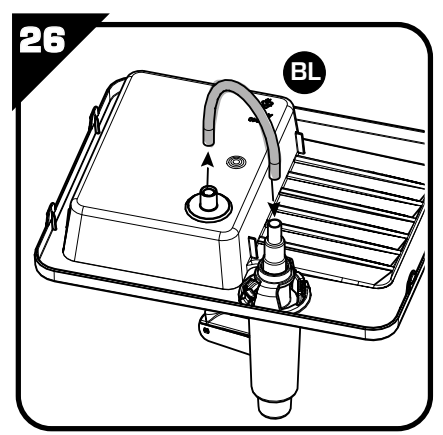
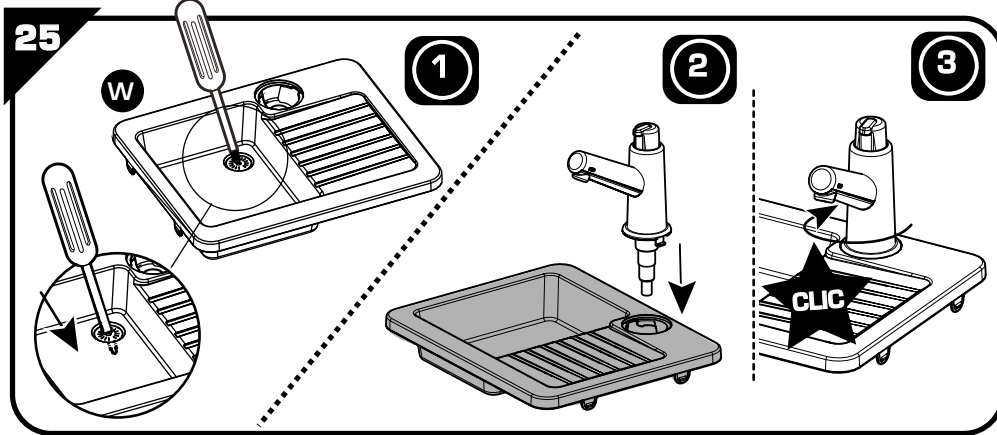
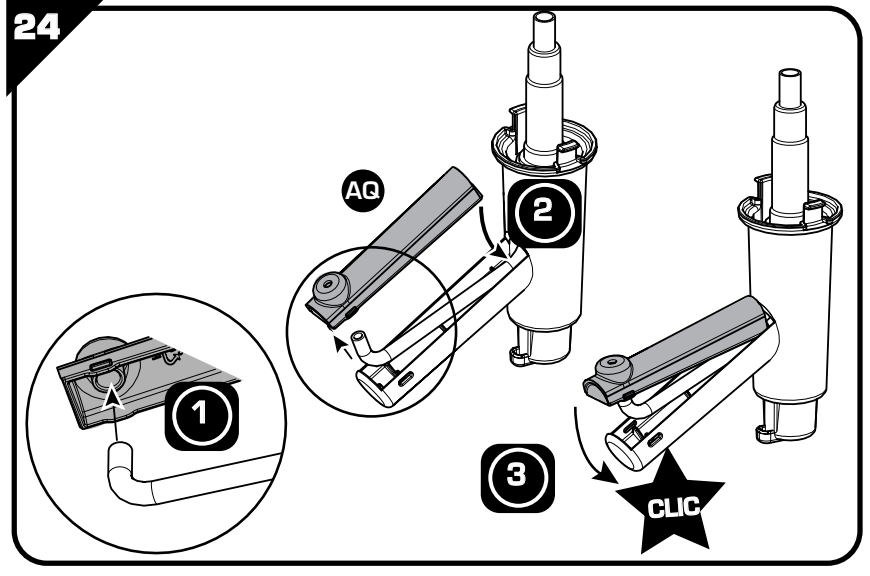
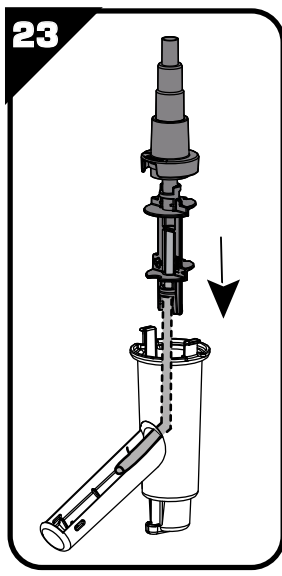
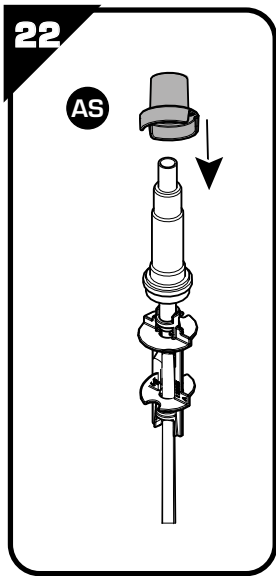
9

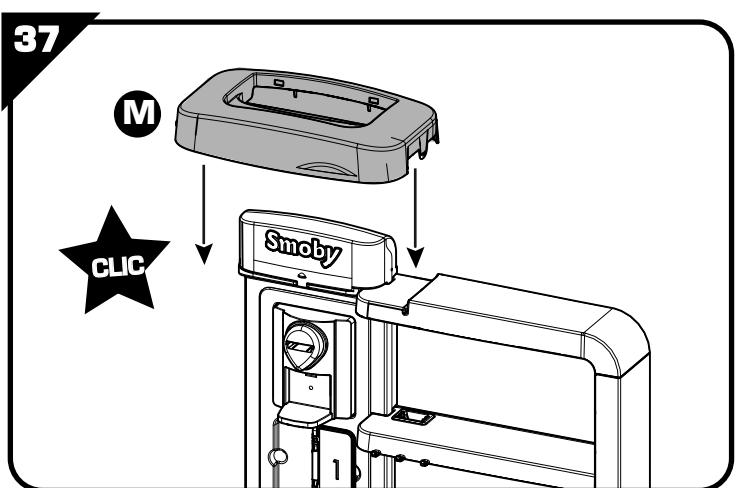
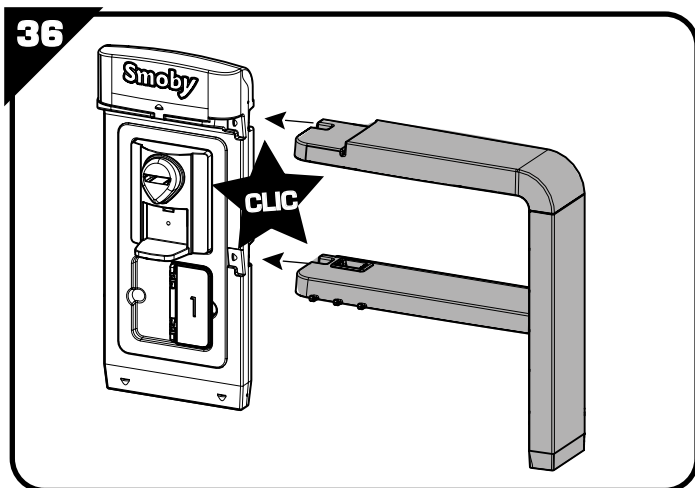
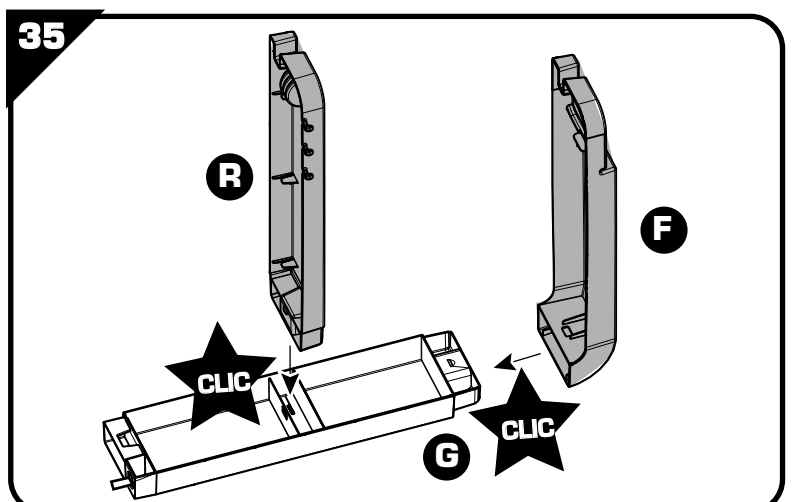
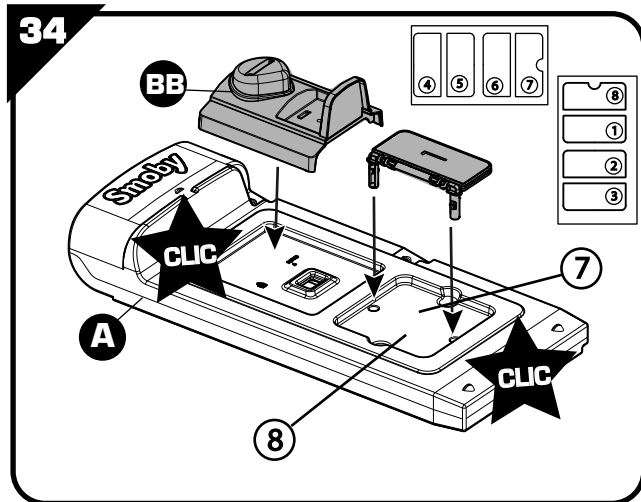
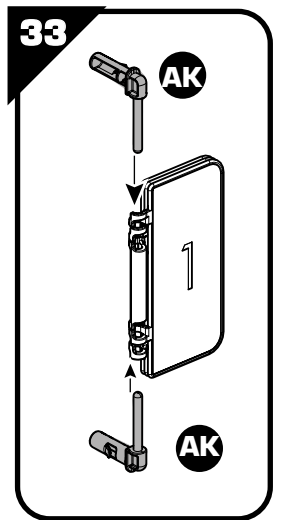
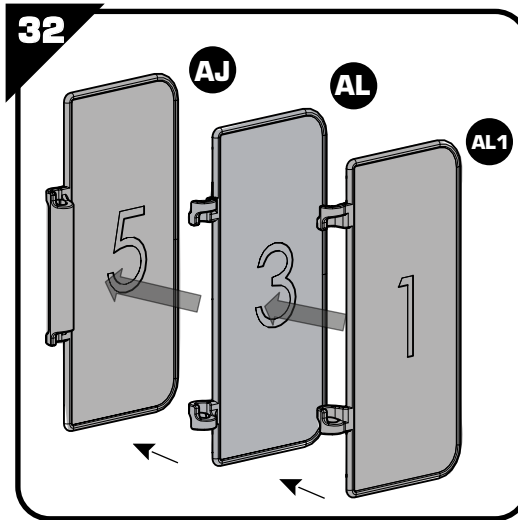
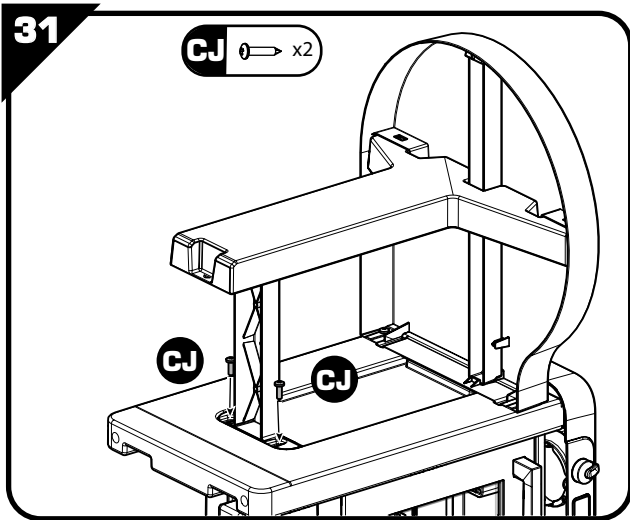
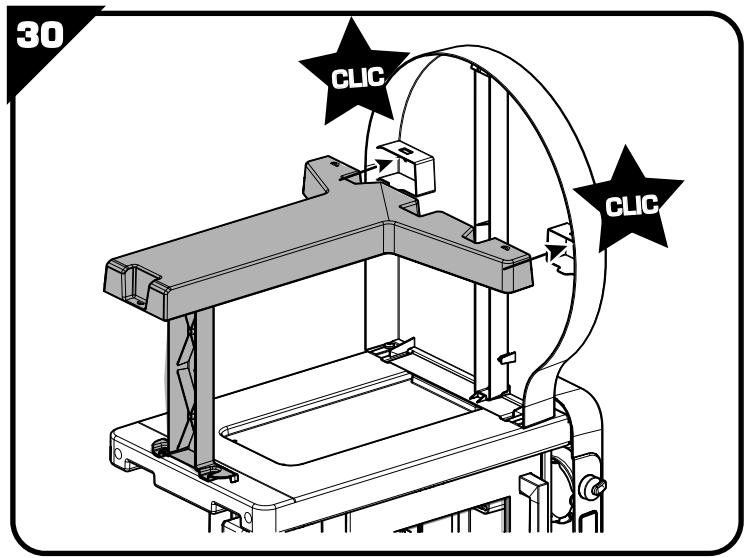
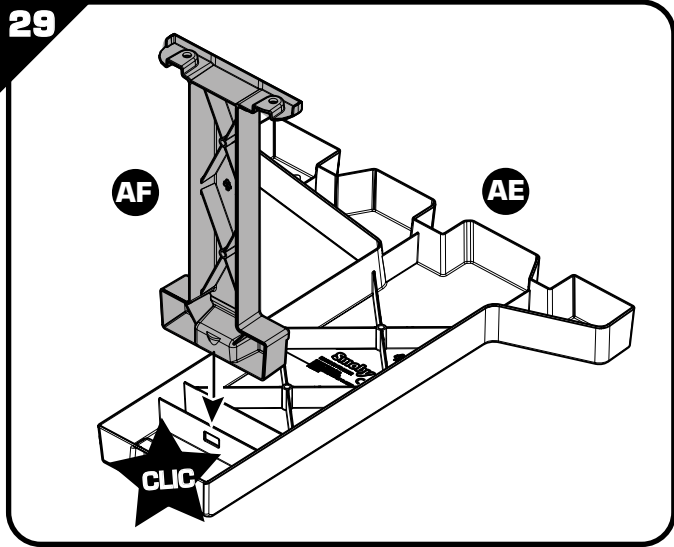


10

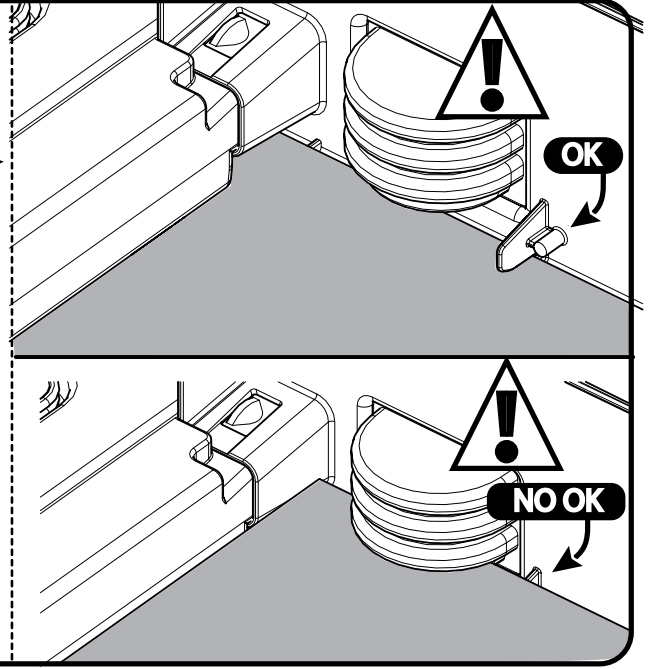
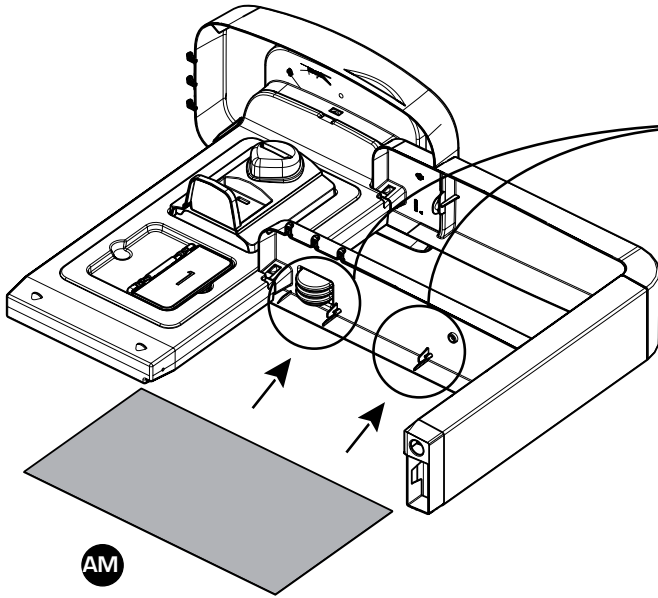




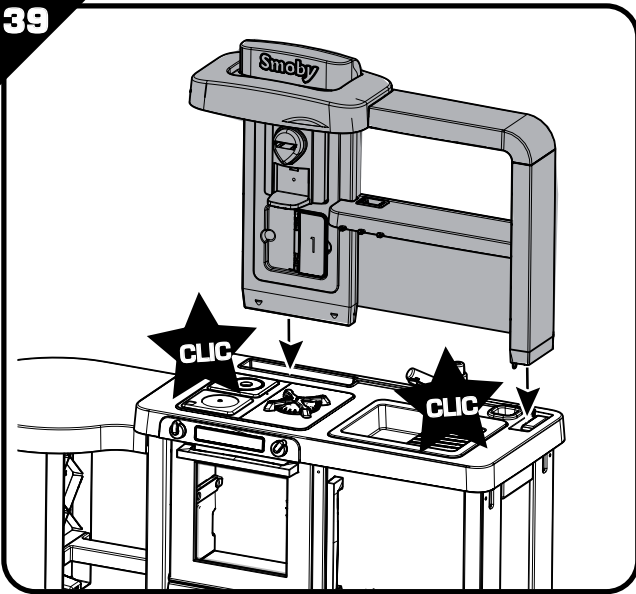




38

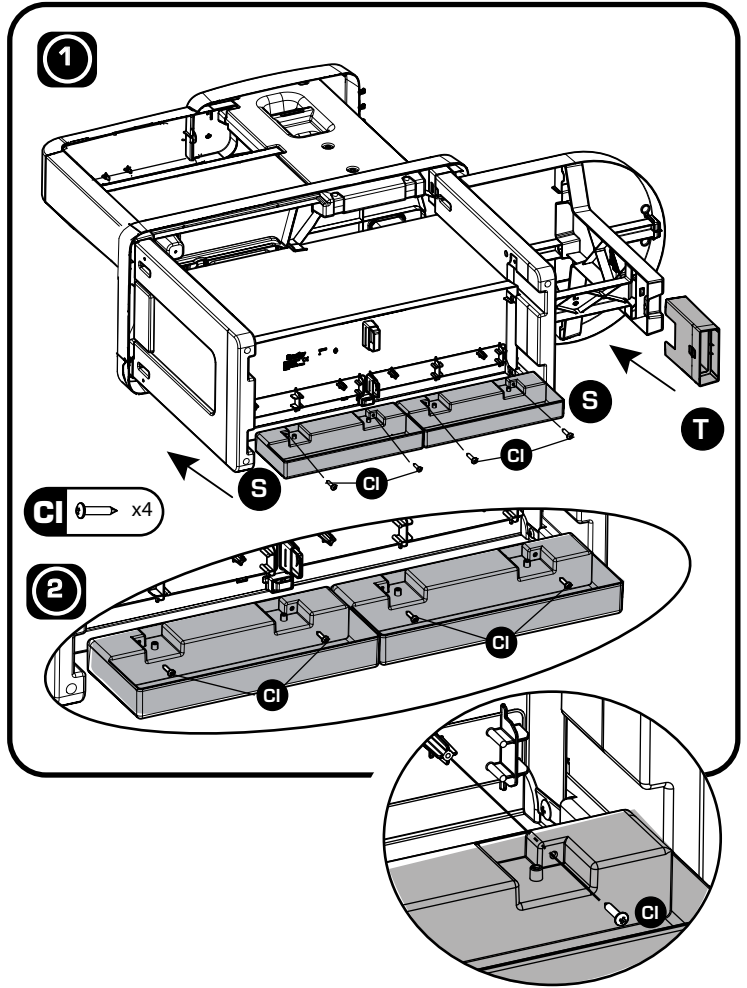
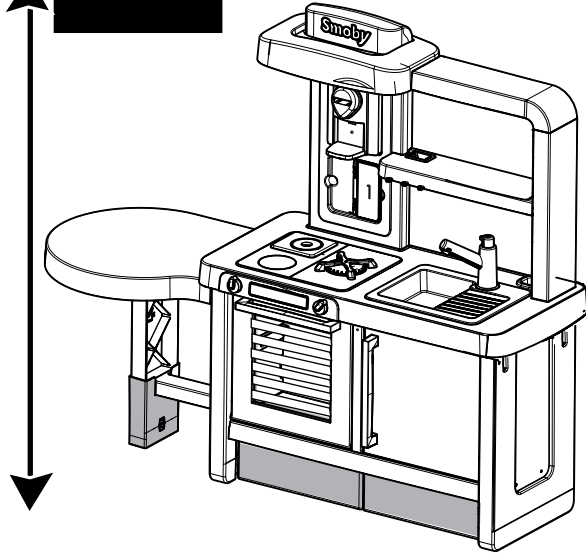


39

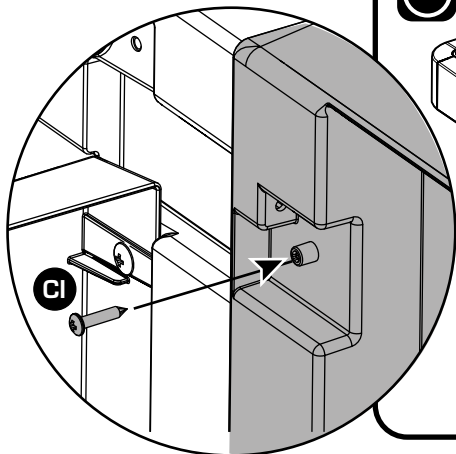
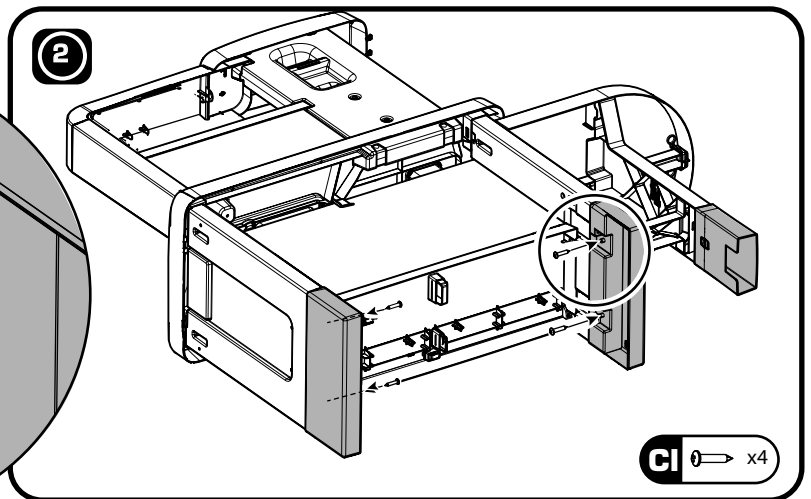
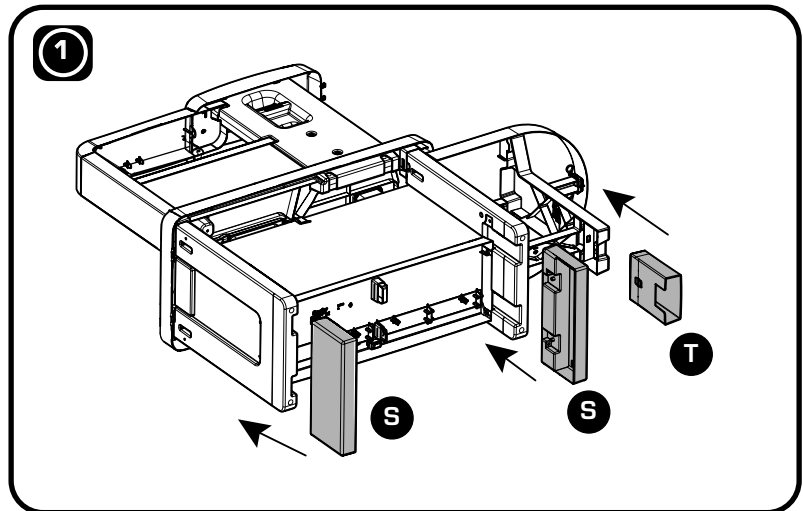
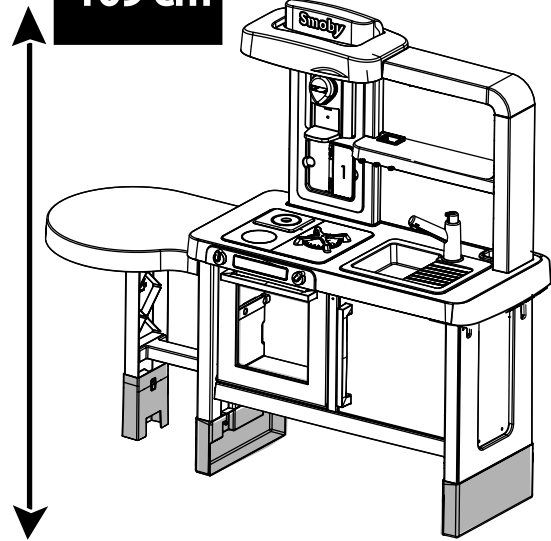


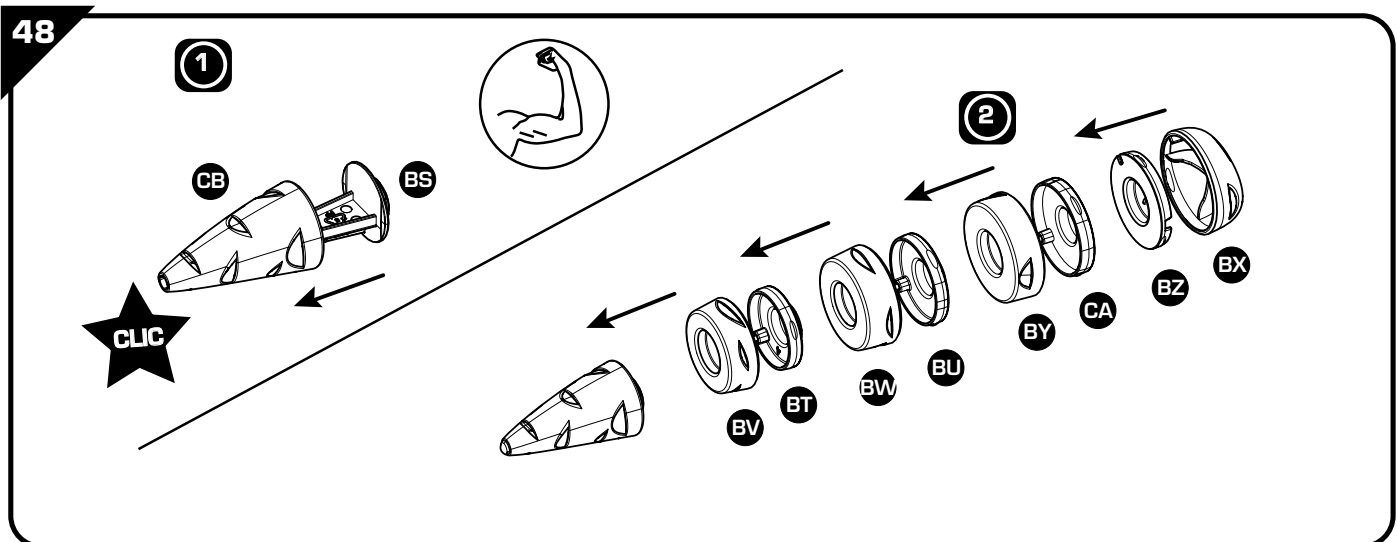
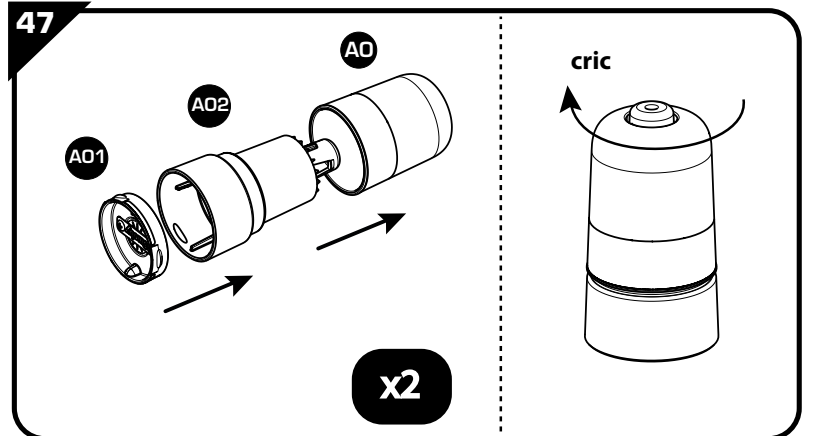
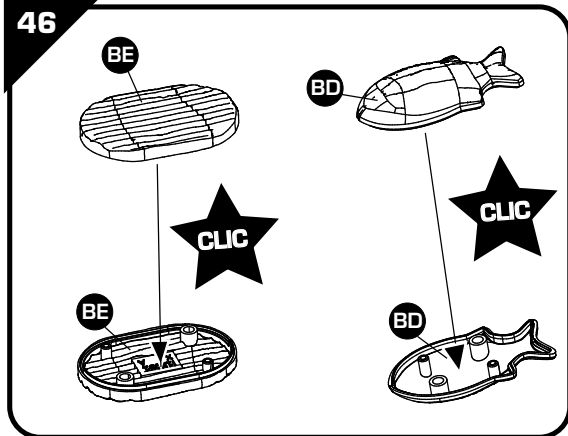
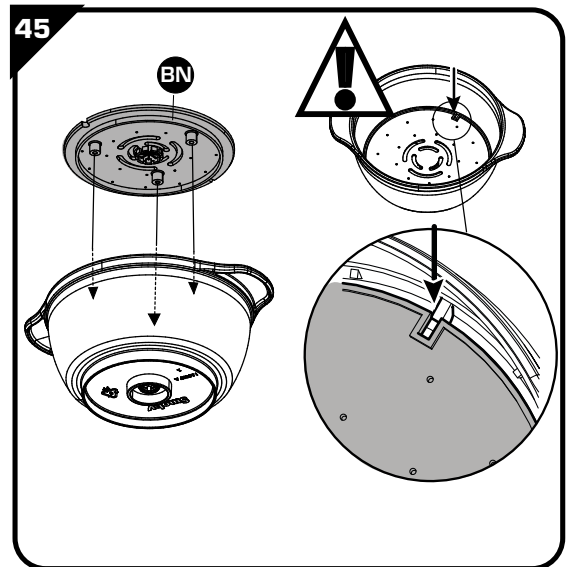
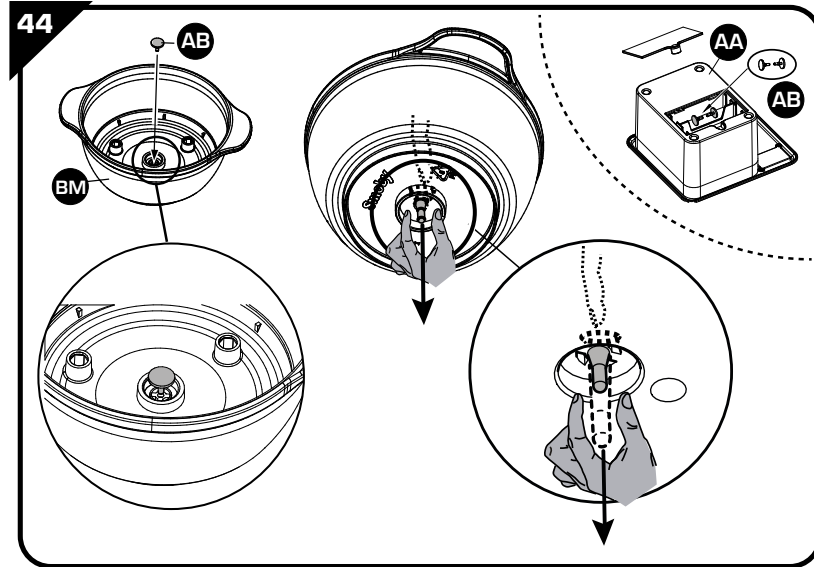
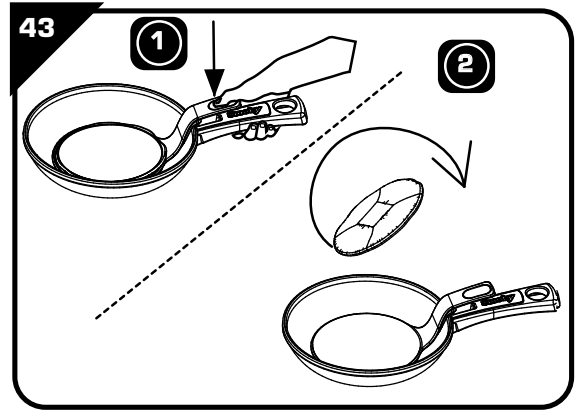
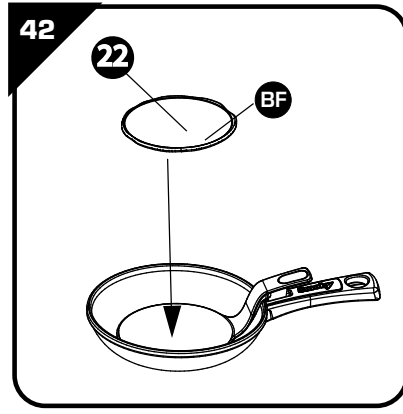
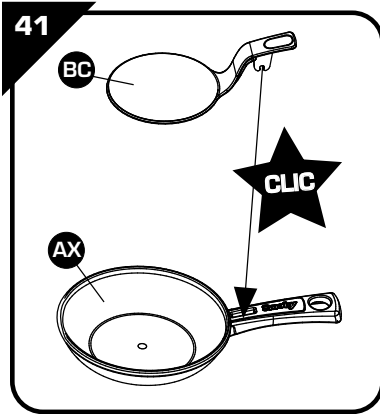
40

101cm

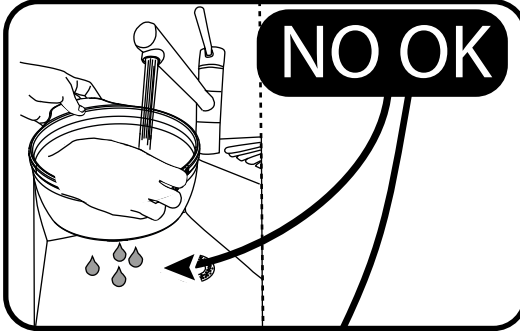
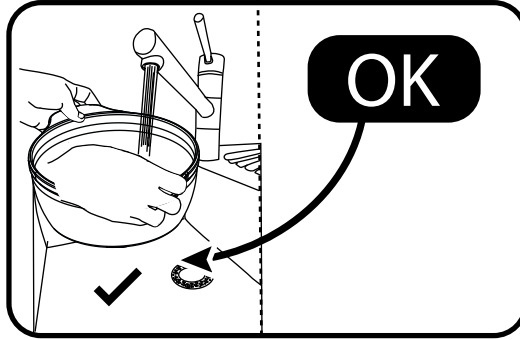
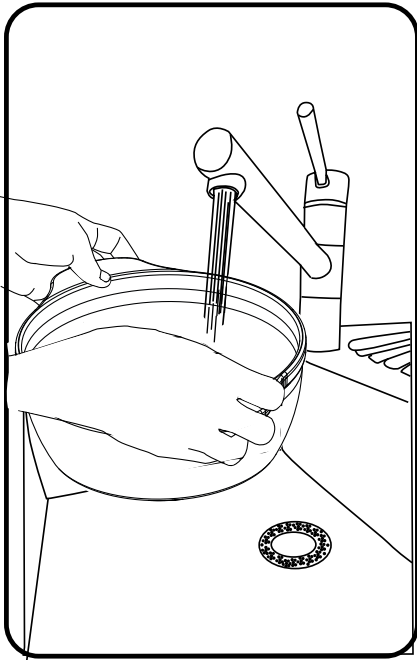


109 cm



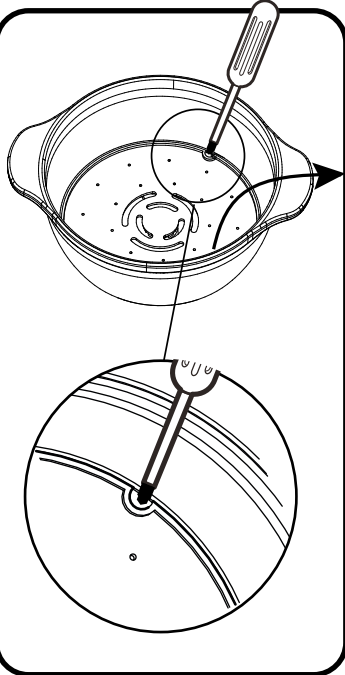


TEST

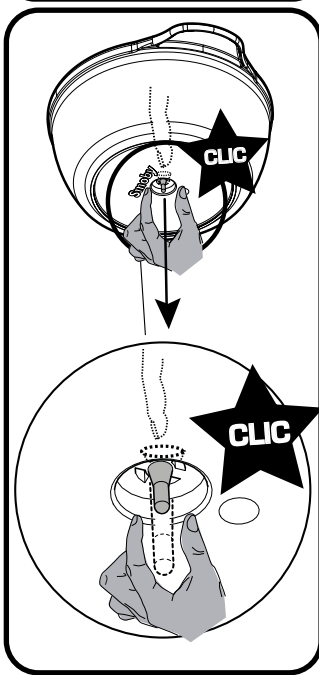


NO OK

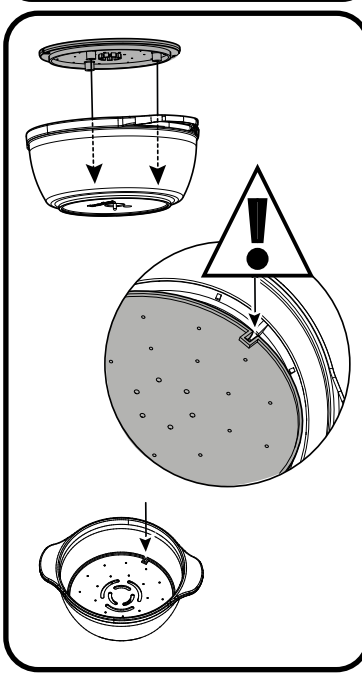
1



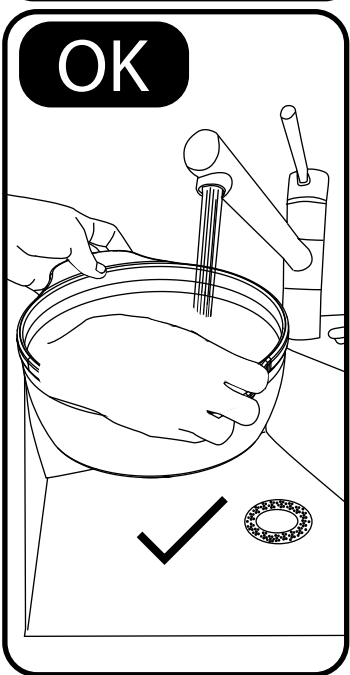
2

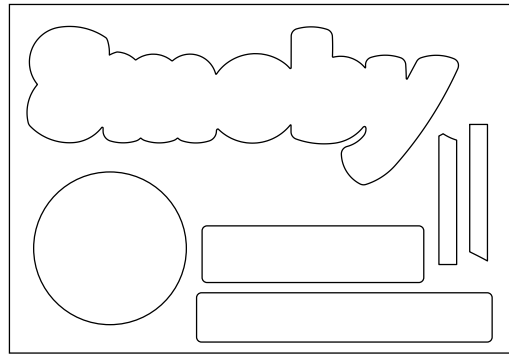
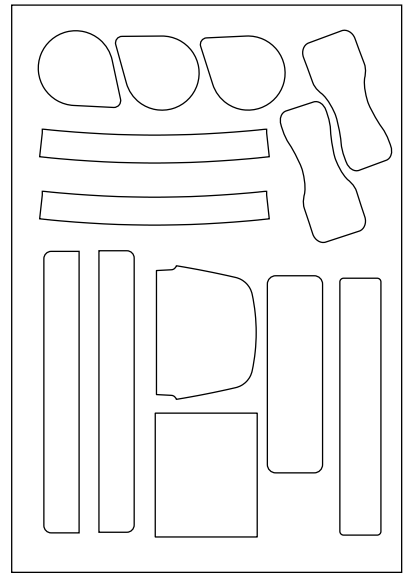
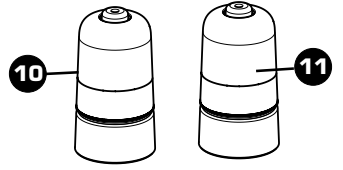
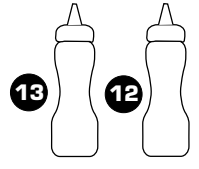
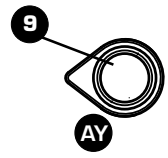
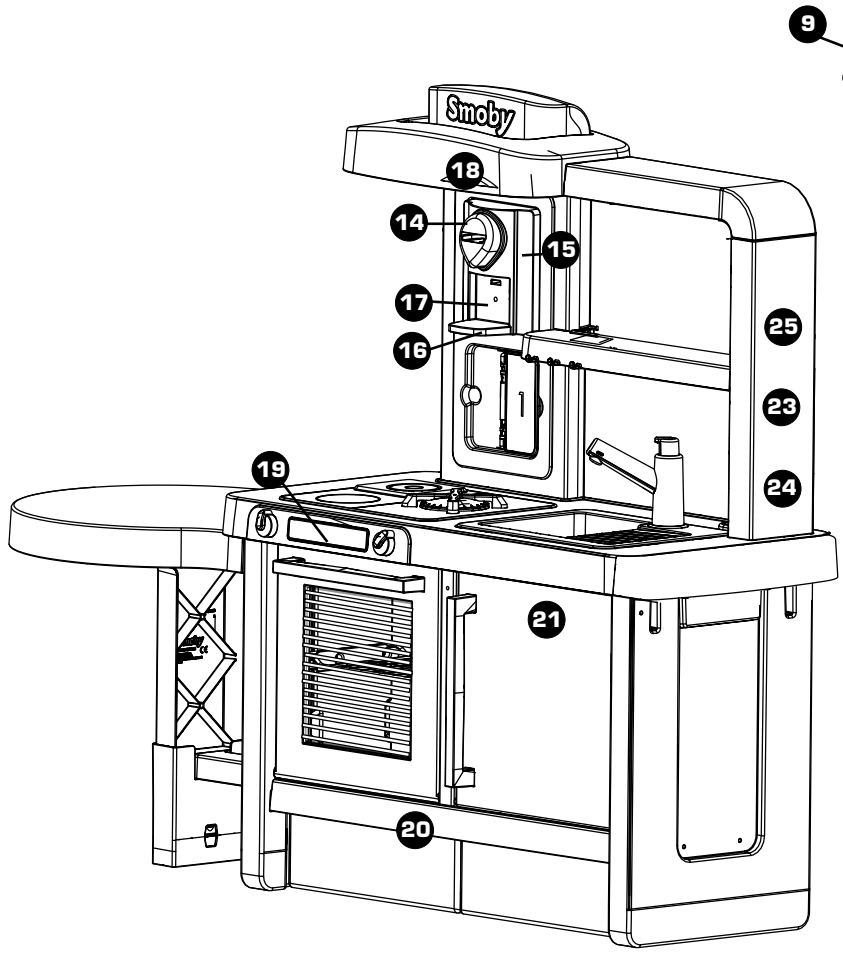
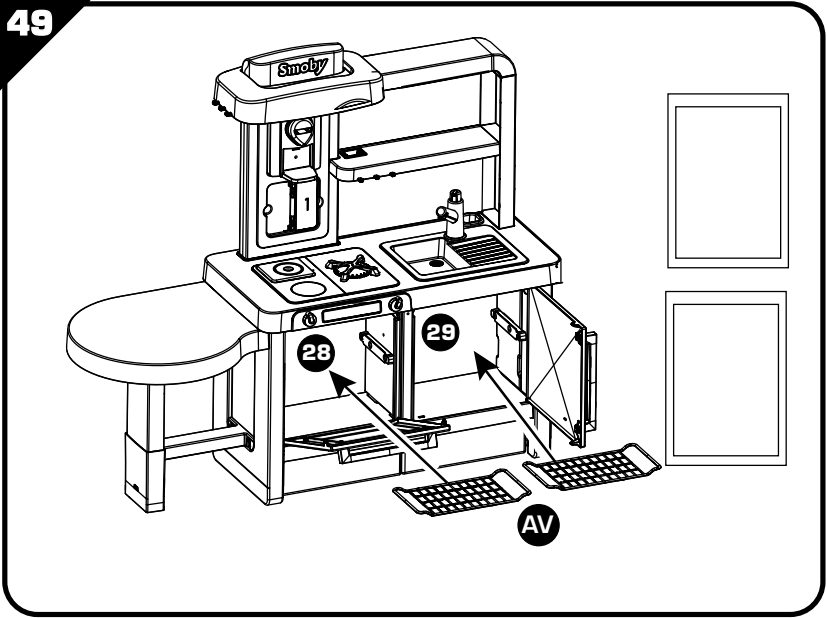


3



4





التعليمات الهامة المطلوب الاحتفاظ بها.
 تحذيراً لإزالة المخاطر المتعلقة بالتغليف (الملحقات والغلاف البلاستيكي، إلى آخره) قم بالتخلص من جميع العناصر التي لا تعتبر جزءاً من اللعبة.
 يجب أن يقوم بتجميع هذه اللعبة شخص بالغ مسئول تحذيراً! لا تسمح قط للطفل باللعب بدون إشراف شخص بالغ.
 يجب عدم استعمال هذا المنتج قبل تركيبه بشكل صحيح
 يجب مراقبة الأطفال الذين يقل عمرهم عن أربع سنوات من قبل شخص راشد
 كل شكوى يجب أن يرفق بها دليل الشراء (إيصال الخزينة).
 يجب نزع الوصلات البلاستيكية المتبقية بين القطع من قبل شخص راشد بواسطة أداة لتجنب الحافات القاطعة. معايير ممنوع استعماله من قبل الأطفال دون الثالثة. خطر الإختناق.
مكونات صغيرية. قد تسبب خطر الاختناق.

لا يجب إعادة شحن البطاريات. يجب فك المراكم من اللعبة قبل شحنها. لا يجب شحن المراكم إلا تحت رعاية شخص بالغ.
 لا يجب استعمال أنواع بطاريات ومراكم مختلفة أو الجمع بين البطاريات والمراكم الجديدة والمستعملة. يجب فقط استعمال البطاريات والمراكم المنصوح بها أو من نوع مشابه.
 يجب مراعاة القطبية عند تركيب البطاريات والمراكم. يجب فك البطاريات والمراكم المستعملة من اللعبة.
 لا يجب تلامس أطراف البطارية أو المرمك تقاديا لحدوث قصر دائرة. يجب دائماً فك البطاريات أو المراكم في حالة عدم استعمال اللعبة لمدة طويلة.



Site internet SAV France : www.smoby.fr

Assistance consommateurs à nous retourner en cas de problèmes / Consumer assistance: for any problems, return this card /
 Verbraucher-Info: Für weitere Auskünfte, senden Sie diese Karte bitte an / Klantenservice: voor inlichtingen, dese kaart naar ons terugsturen /
 Atención al consumidor: para cualquier información, enviar esta tarjeta. / Assistenza per il consumatore: per informazioni, rispedire la presente cartolina.

NOM / NAME:
PRENOM / SURNAME:
RUE / STREET:
VILLE / TOWN:
CODE POSTAL / POSTAL CODE:
PAYS / COUNTRY:
N° TEL:
Email:

Réf.:
AAP2082B
 Colors:

Description du motif de la réclamation / Cause for complaint / Grund der Beanstandung Omschrijving van de reden van de klacht / Detalle el motivo de su reclamación / Descizione del motivo del reclamo:

- Manquant** / Missing / Fehlende Teile / Tekort / Faltante / Mancante.
 Cassé / Broken / Gebrochen / Gebroken / Rotura / Rotto.

Autre / Other reason / Andere / Andere reden / Otra razón / Altro motivo

Description ou numéro de la pièce demandée / Description or number of part requested / Beschreibung oder nummer des gewünschten Teils / Omschrijving of nummer van het gevraagde onderdeel / Descripción o número de la pieza solicitada / Descizione o numero del pezzo richiesto:

N°: Qté: N°: Qté: N°: Qté: N°: Qté: N°: Qté: N°: Qté:

cuisine evolutive

Smoby

SMOBY TOYS S.A.S.
 Service après ventes, Le Bourg Dessus - 39170 LAVANS-LÈS-SAINT-CLAUDE / FRANCE.
 MODELE DEPOSE - Fabriqué en France - Made in France - www.smoby.com

SMOBY TOYS GmbH
 Werkstraße 1
 D-90765 Fürth, Germany.

SMOBY TOYS ESPAÑA SL
 Edificio América II
 C/ Proción, 7, Portal 2, Planta 2ª, Oficina E
 28023 Madrid, Spain.

SMOBY TOYS ITALIA S.p.A.
 Strada Statale 32, n.9
 28050 Pombia (NO), Italy.

SMOBY TOYS UK Ltd.
 Broomfield House, Bolling Road
 Bradford BD4 7BG, United Kingdom.

SMOBY TOYS POLSKA Sp. z o.o.
 ul. Flisa 2
 02-247 Warszawa, Poland.

SMOBY TOYS HUNGÁRIA Kft.
 Vendel Park, Budaj u. 4.
 2051 Biatorbágy, Hungary.

SMOBY TOYS CZ, spol. s r. o.
 Lidická 481
 273 51 Unhošt, Czech Republic.

SMOBY/DICKIE (SWITZERLAND) AG
 Überlandstrasse 18
 CH-8953 Dietikon/ZH, Schweiz.

SMOBY TOYS AUSTRIA
 Handels GmbH & Co KG, Jochen-Rindt-Str. 25
 1230 Wien, Austria.

SMOBY OYUNCAK PAZARLAMA Ltd. Şti.
 İcerenköy Mahallesi, Huzur Hoca Caddesi
 Piramit Grup İş Merkezi No.57
 34752 Ataşehir / İstanbul, Turkey.

SMOBY TOYS BULGARIA
 Ul Rozova Gradina N°17
 1588 Krivina, Bulgaria.

SISO TOYS SOUTH AFRICA (PTY) Ltd.
 264 Aberdare Drive, Phoenix Industrial Park
 Phoenix, Durban
 4068, Kwa Zulu Natal, South Africa.

SIMBA-DICKIE NORDIC AS
 Nygårdsveien 79
 3221 Sandefjord, Norway.

SIMBA DICKIE FINLAND OY
 Sinikallontie 3 B
 02630 Espoo, Finland.

N.V. SIMBA TOYS BENELUX S.A.
 Moeskroensesteenweg 383C,
 8511 Aalbeke, Belgium.

S.C. SIMBA TOYS ROMANIA SRL
 Banasa Business Center
 Sos. Bucuresti-Ploiesti 19-21, Sector 1
 013694 - Bucuresti, Romania.

SIMBA DICKIE GROUP RUSSIA, BELARUS
 Moscow, Novatorov 1.
 117393, Russia.

SIMBA TOYS UKRAINE Ltd.
 42 Chervonotratska street
 Kyiv 02660, Ukraine.

SIMBA TOYS INDIA Pvt Ltd.
 808, Windmill, Sahar Plaza Complex
 Kurba Road, J.B. Nagar, Andheri (East)
 Mumbai 400059, India.

SIMBA TOYS HONG KONG Limited
 20/FI, Prudential Tower, The Gateway,
 Harbour City, 21 Canton Rd,
 TST, Kowloon, Hong Kong.

SIMBA TOYS MIDDLE EAST FZCO
 P.O. Box 61 106
 Jebel Ali Free Zone, South Zone 5
 PLOT S3 - 1008, Dubai - U.A.E.

SIMBA TOYS MIDDLE EAST QATAR
 P.O. Box 5060 - Doha Qatar.

SIMBA SMOBY CHILE - LATAM & MEXICO
 Los Militares 5885, Oficina 1402
 Las Condes, Santiago de Chile, Chile.

SIMBA TOYS KAZAKHSTAN LLP
 AILP Warehouse Complex, ychastok 1,
 poselok Almerek, Gul'dalinsky rural district
 Talgarsky area, Almaty 041611, Kazakhstan.



For UK enquiries only / Pour Angleterre uniquement
 If you need any assistance, help or spare parts for this product,
 please contact the customer care manager.

SIMBA SMOBY TOYS UK Ltd
 Broomfield House
 Bolling Road
 BRADFORD BD4 7BG

tél : 01274765030
 fax : 01274765031
 care@smobytoys.co.uk

 **WARNING: CHOKING HAZARD.**

Small parts. Not for children under 3 yrs.

 **WARNING:**

Never allow a child to play without adult supervision.

 **WARNING:**

Toy must be assembled by an adult, as it contains hazardous points or edges. A sharp tool shall be used.

 **WARNING:**

Batteries should be changed by an adult.

Do not mix alkaline, standard (carbon-zinc), or rechargeable (nickel-cadmium) batteries.

Do not mix old and new batteries.