

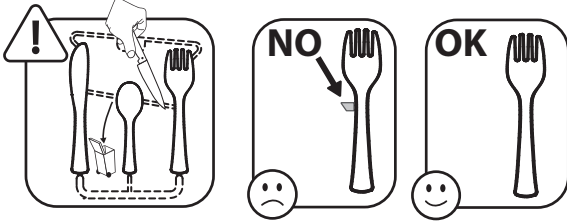
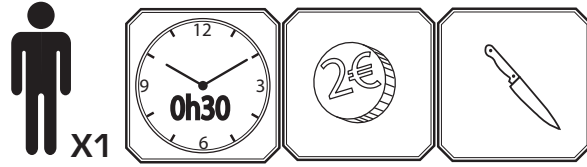
R - ATTENTION!
 GB - WARNING!
 D - ACHTUNG!
 NL - WAARSCHUWING!
 E - ADVERTENCIA!
 P - ATENÇÃO!
 I - AVVERTENZA!
 DK - ADVARSEL!
 S - VARNING!
 FIN - VAROITUS!
 N - ADVARSEL!
 H - FIGYELMEZTETÉS!
 CZ - UPOZORNĚNÍ!
 SK - UPOZORNENIE!

PL - OSTRZEŻENIE!
 BG - ВНИМАНИЕ!
 RO - AVERTISMENT!
 SI - OPOZORILO!
 HRV - UPOZORENJE!
 TR - UYARI!
 RUS - ВНИМАНИЕ!
 UA - УВАГА!
 ET - HOIATUS!
 LT - UZMANĪBU!
 LV - UZMANĪBU!
 AR - تنبيه!

3+

ans
 years
 Jahre
 jaar
 años
 anos
 anni
 år
 år
 vuotta
 år
 év
 let
 rokov
 lata
 години
 ani
 gadieš
 metu
 gadiam
 سنوات

Smoby

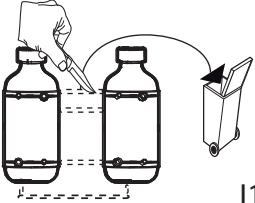
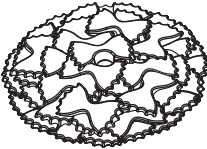
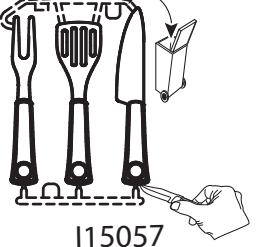

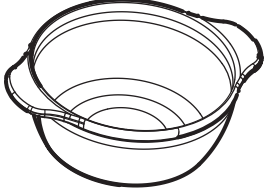
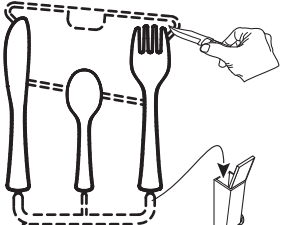

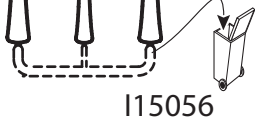

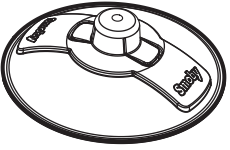

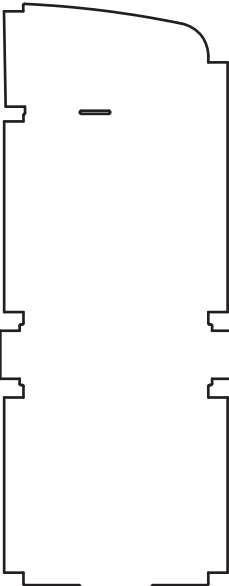
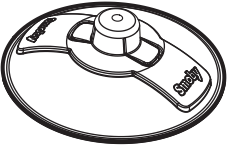
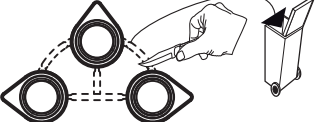
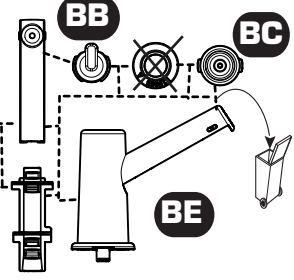
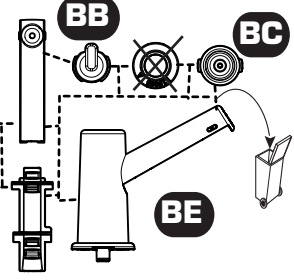
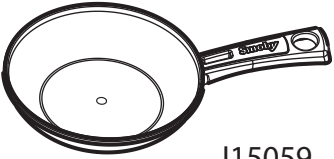
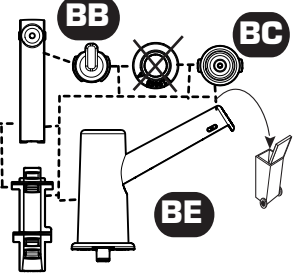
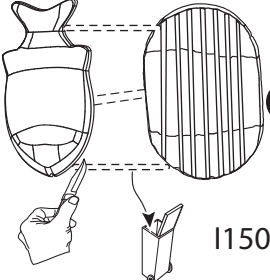
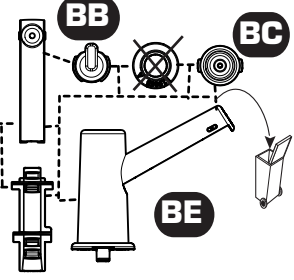

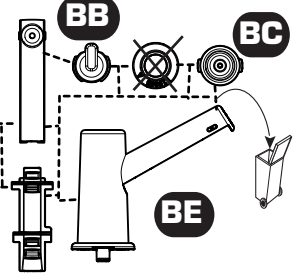


F - Outils non fournis
 GB - Tools not provided.
 D - Werkzeug nicht imbegripen
 NL - Gereedschap niet imbegrepen
 E - Herramientas no incluidas
 P - Ferramentas não fornecidas.
 I - Utensili non forniti
 DK - Værktøj medfølger ikke.
 S - Verktyg ingår inte.
 FIN - Ei sisällä työkaluja
 N - Verktøy følger ikke med
 H - A szerzők nem tartozéka a terméknek.
 CZ - Nářadí není součástí dodávky
 SK - Nářadie nie je súčasťou dodávky

PL - Narzędzia niedostarczone w zestawie.
 BG - Инструменти не са предоставени.
 RO - Scule neincluse
 GR - Τα εργαλεία δεν περιλαμβάνονται
 SI - Orodje ni priloženo.
 HRV - Alati se ne isporučuju
 TR - Ürüne dahil değildir
 RUS - Инструменты не поставляются.
 UA - Инструменти не входять у комплект
 ET - Tööriistu ei ole kaasas.
 LT - Įrankių komplekte nėra
 LV - Rīki komplektā nav ietverti.

•AR الأدوات غير مُرفقة مع المنتج.

<p>A</p> <p>I14121</p>	<p>x1</p>	<p>E</p> <p>I14125</p>	<p>x1</p>	<p>J</p> <p>AAP1941</p>	<p>K</p> <p>I14138</p>	<p>N</p> <p>I14129</p>	<p>P</p> <p>I14127</p>	<p>x1</p>
<p>B</p> <p>I14120</p>	<p>x2</p>	<p>F</p> <p>I20069</p>	<p>x1</p>	<p>M</p> <p>I14138</p>	<p>N</p> <p>I14129</p>	<p>P</p> <p>I14127</p>	<p>x1</p>	
<p>C</p> <p>I17049</p>	<p>x1</p>	<p>G</p> <p>I14122</p>	<p>x1</p>	<p>N</p> <p>I14129</p>	<p>P</p> <p>I14127</p>	<p>x1</p>		
<p>D</p> <p>I14123</p>	<p>x1</p>	<p>H</p> <p>I14122</p>	<p>x1</p>	<p>N</p> <p>I14129</p>	<p>P</p> <p>I14127</p>	<p>x1</p>		

R		x1	AD		x1	AG		x1				
S		x1	AE		x1	AH		x2				
T		x2						x2				
U		x2						x1				
V		x1	AF		x1	AI		x1				
Z		x1					BA		x1	BD		x1
AA		x1										x1
AB		x2										x1
												x1

⚠ WARNING: CHOKING HAZARD.

Small parts. Not for children under 3 yrs.

⚠ WARNING:

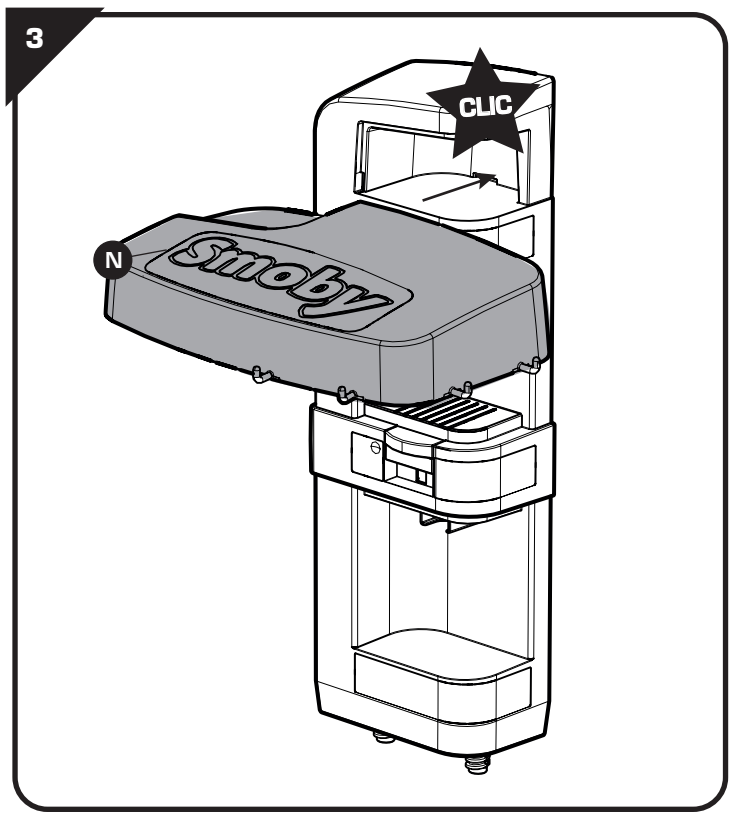
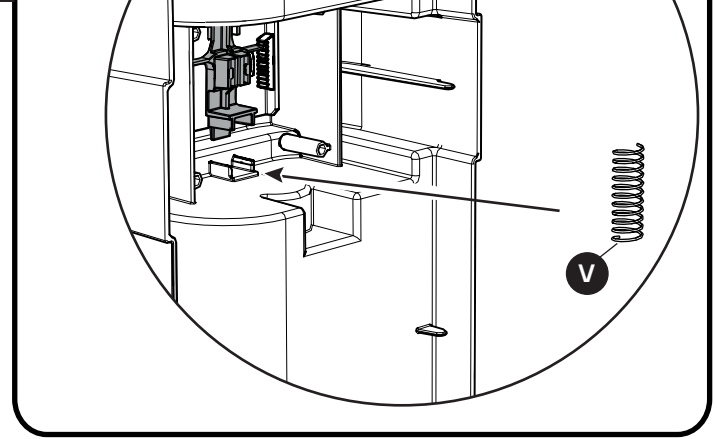
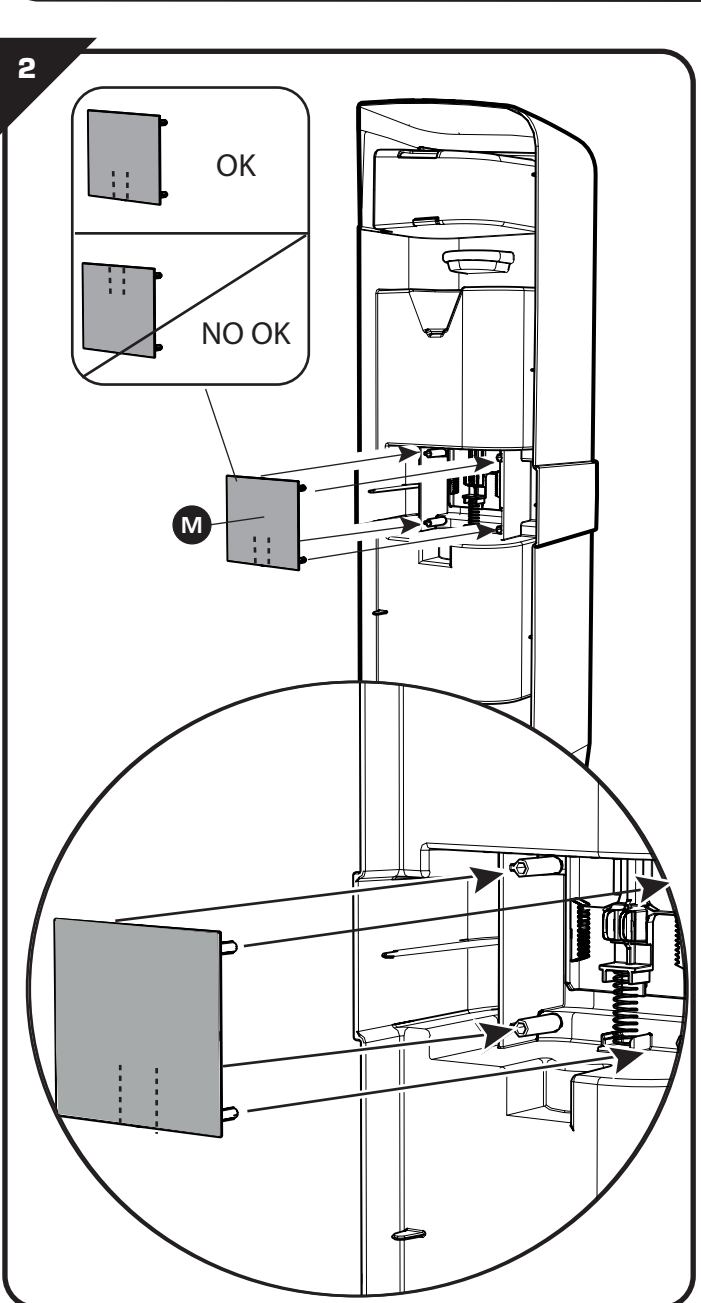
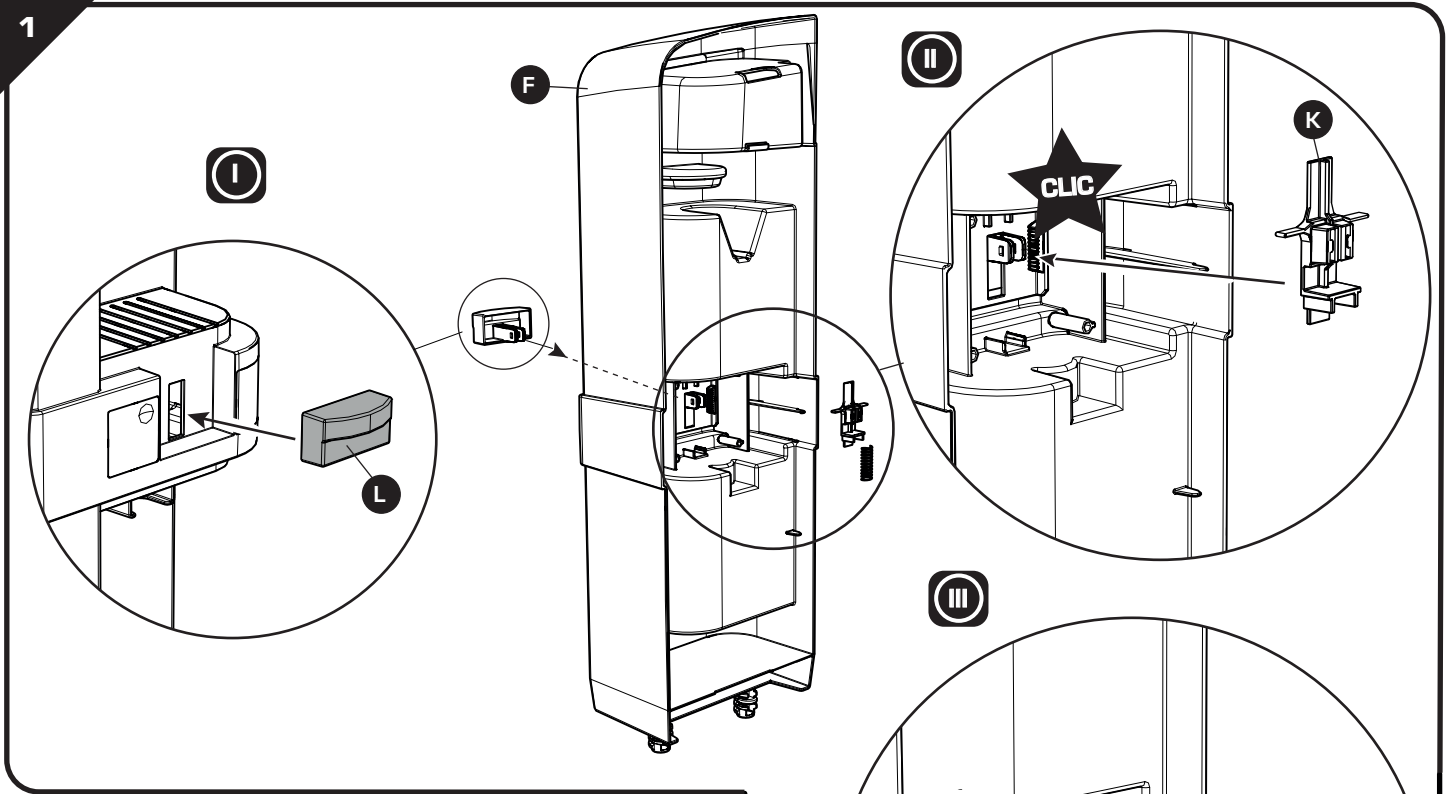
Never allow a child to play without adult supervision.

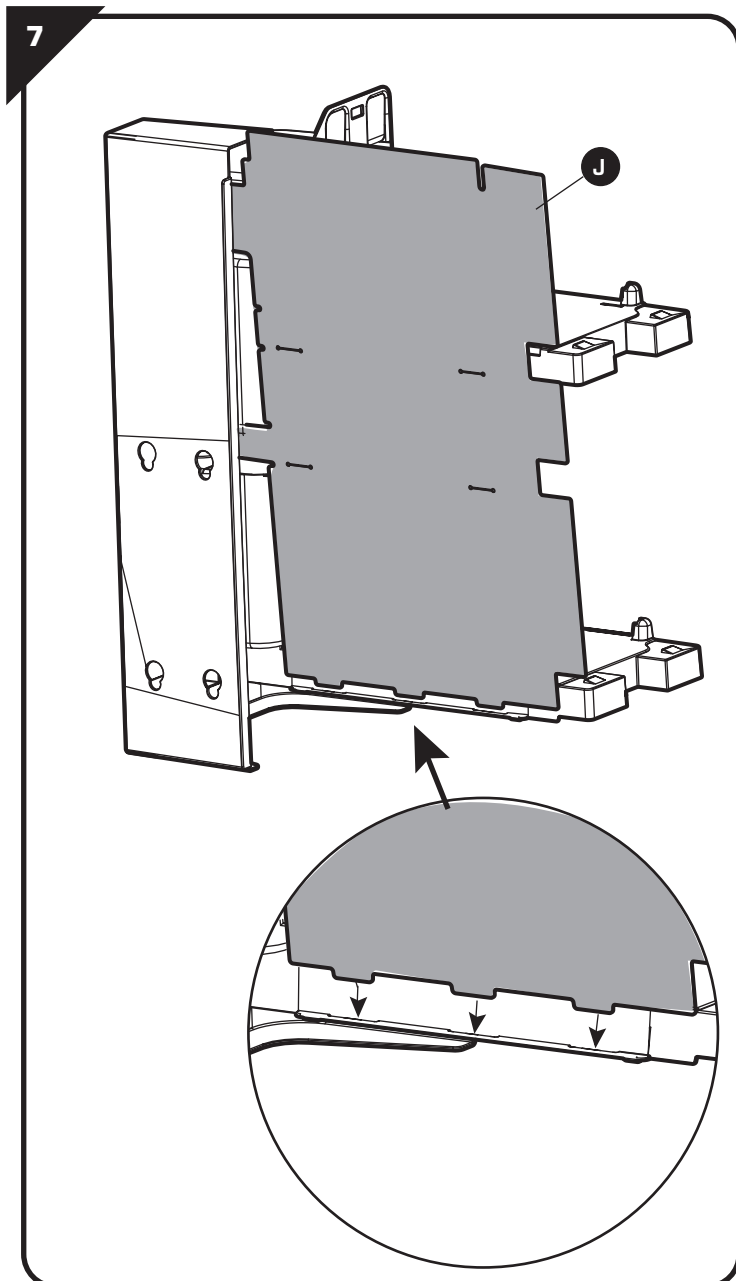
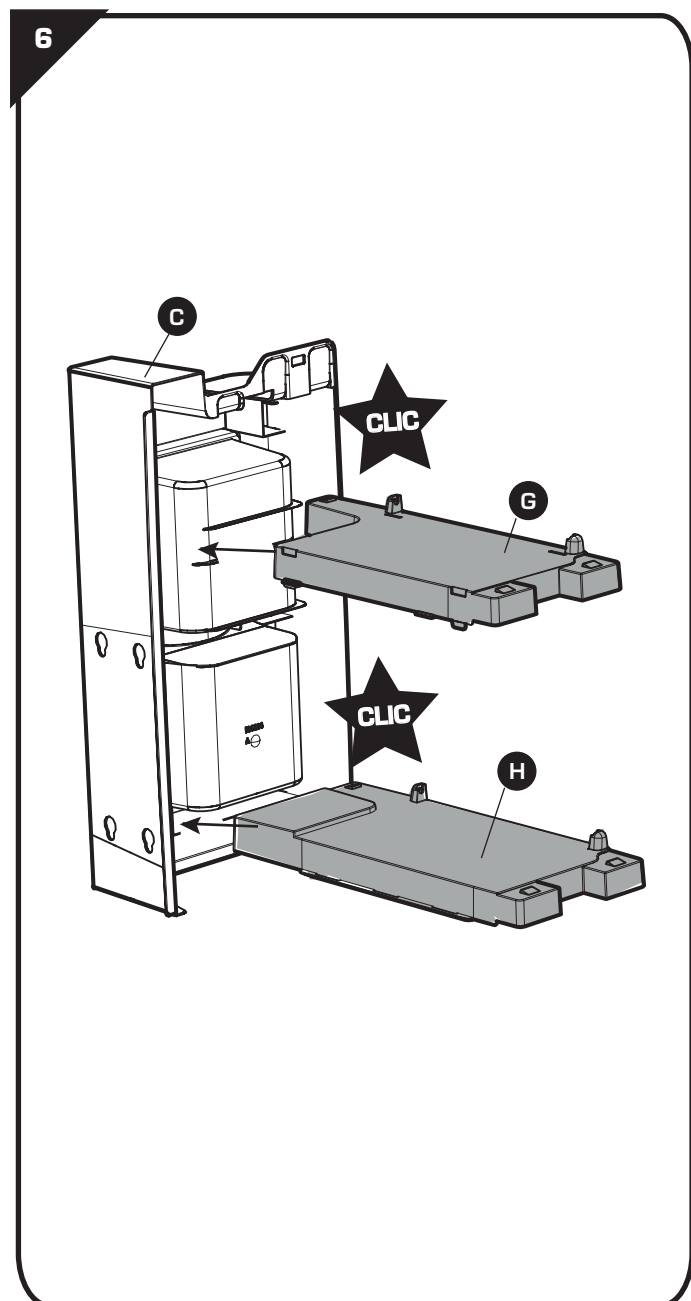
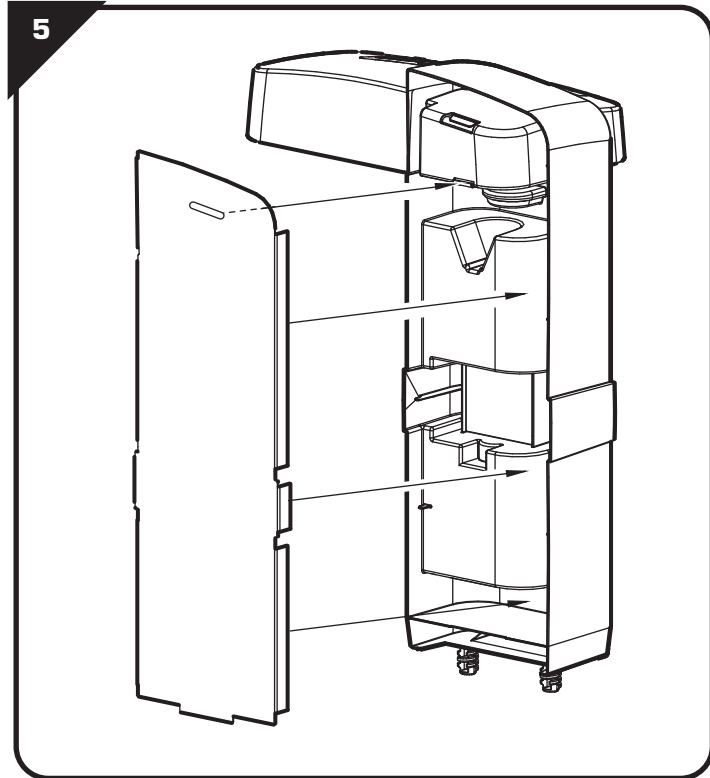
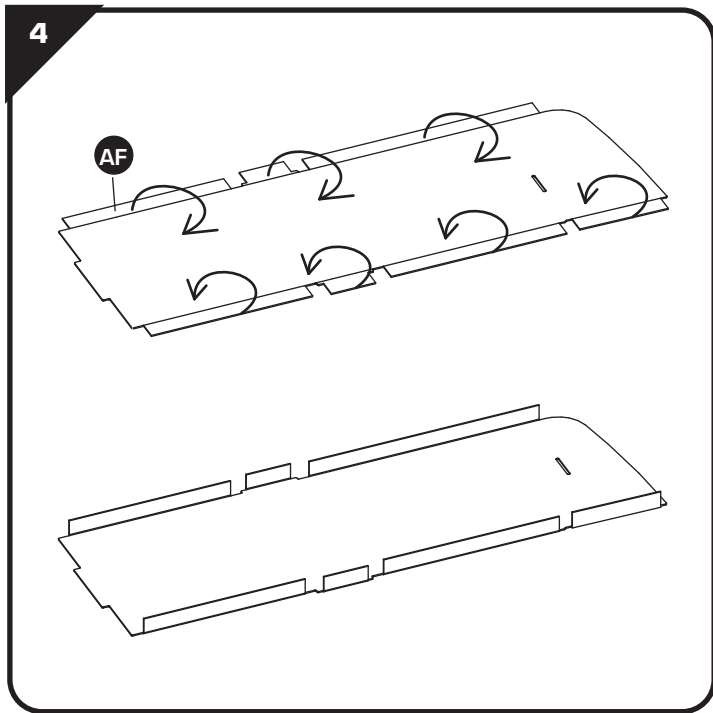
⚠ WARNING:

Toy must be assembled by an adult, as it contains hazardous points or edges. A sharp tool shall be used.

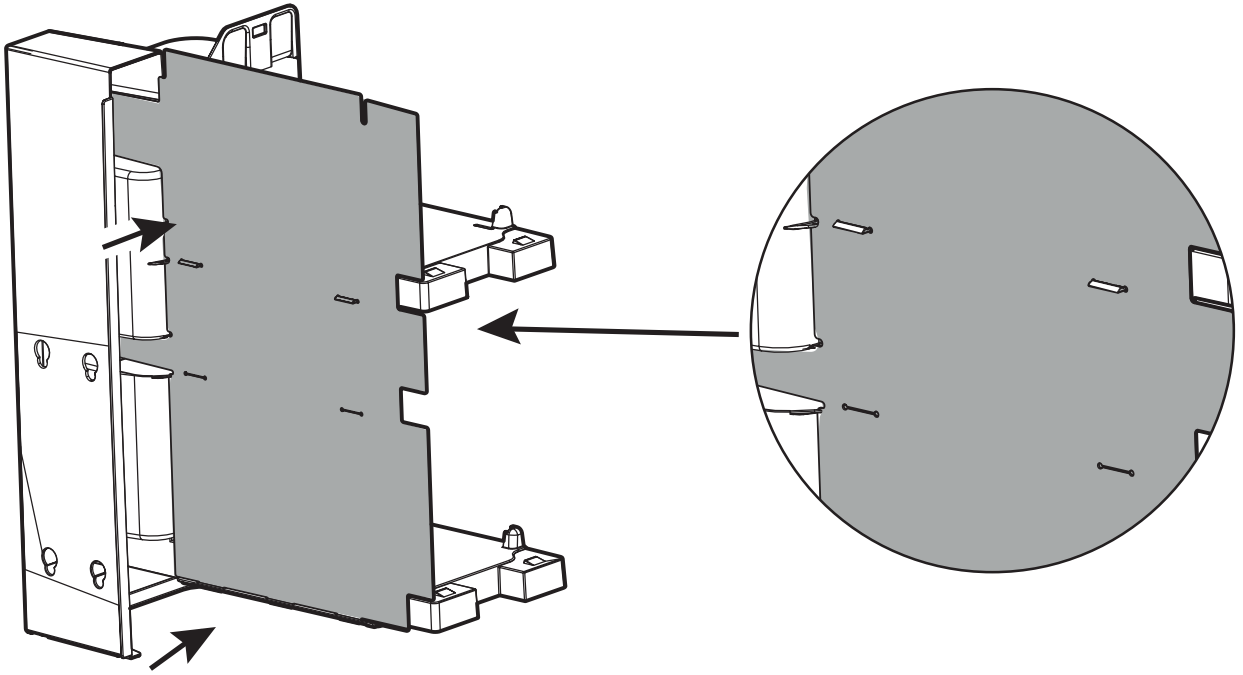
⚠ WARNING:

Batteries should be changed by an adult.
Do not mix alkaline, standard (carbon-zinc), or rechargeable (nickel-cadmium) batteries.
Do not mix old and new batteries.

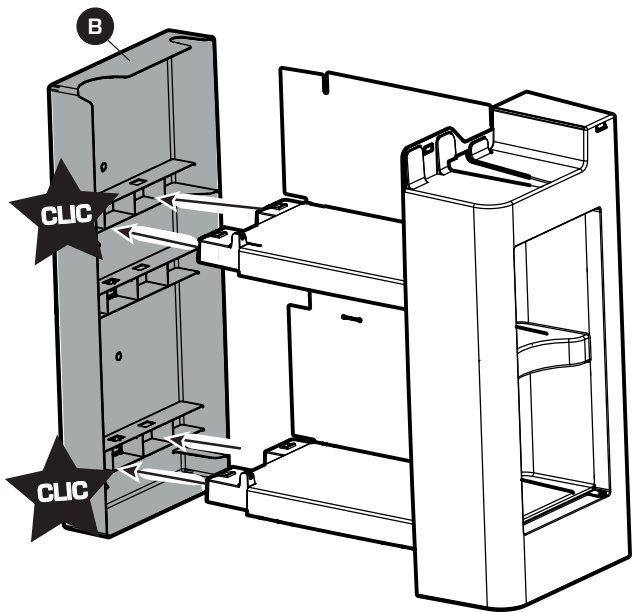




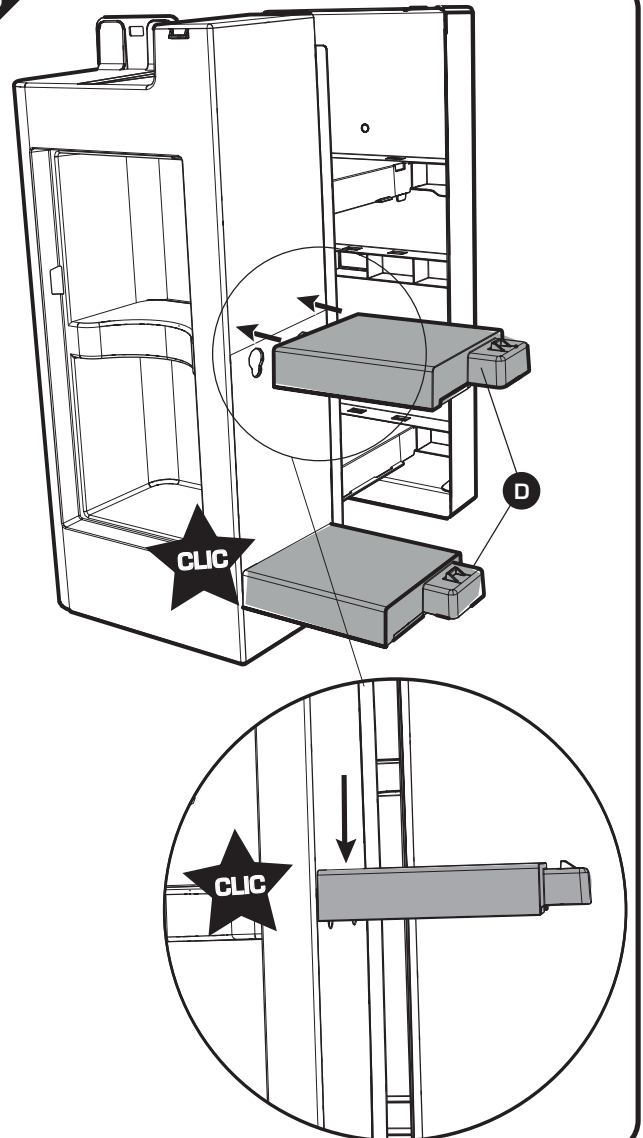
8



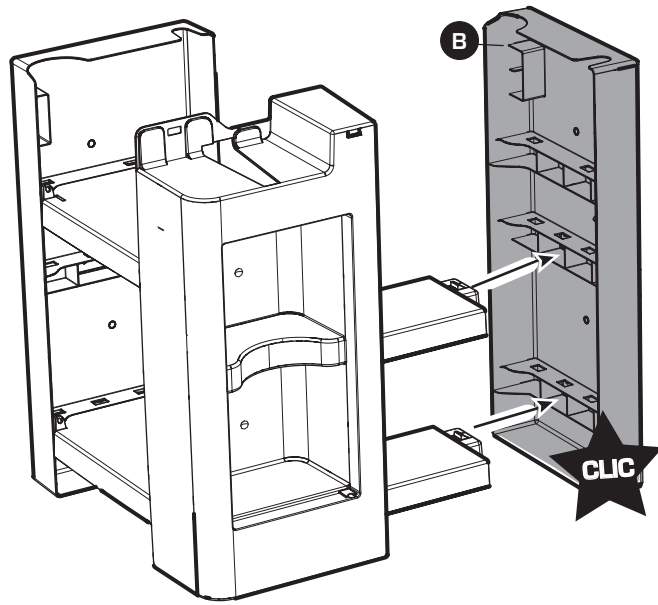
9



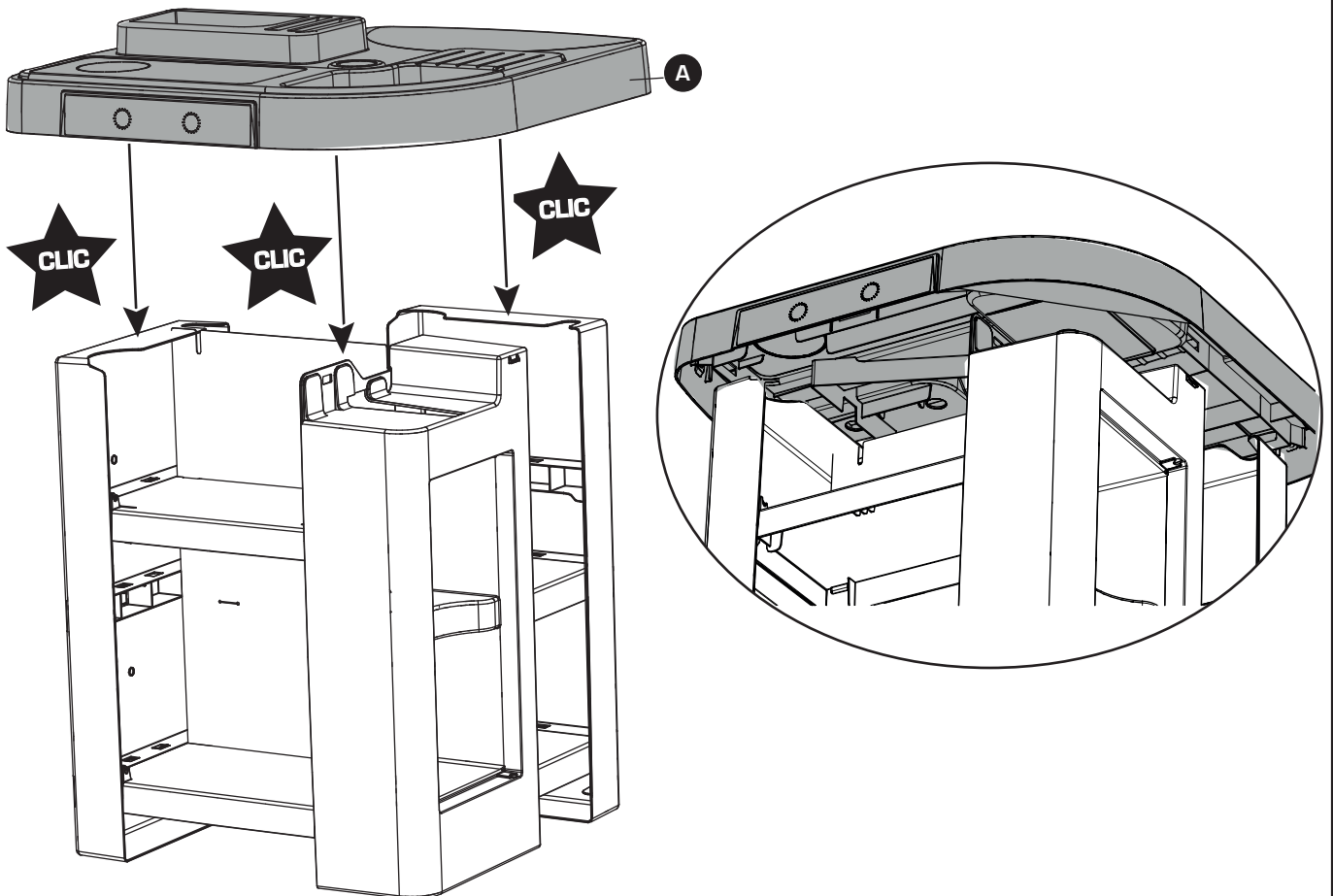
10

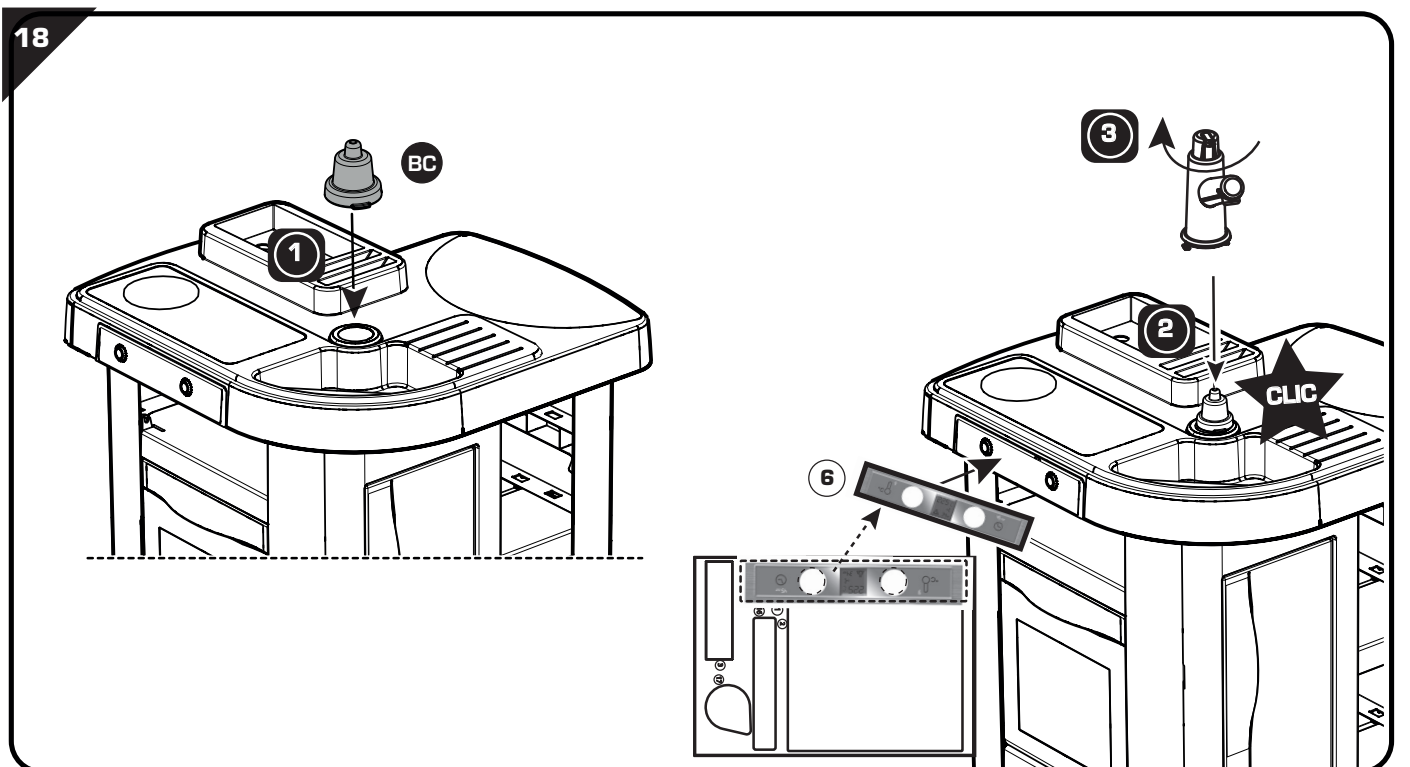
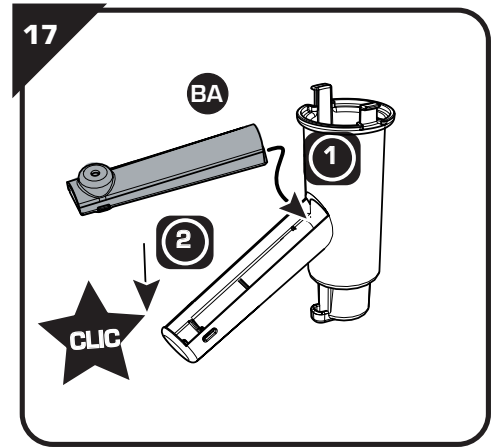
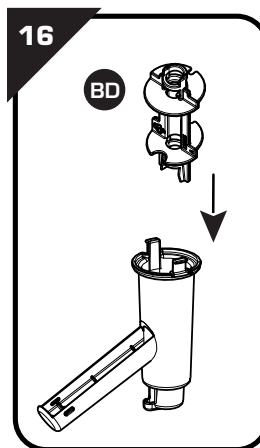
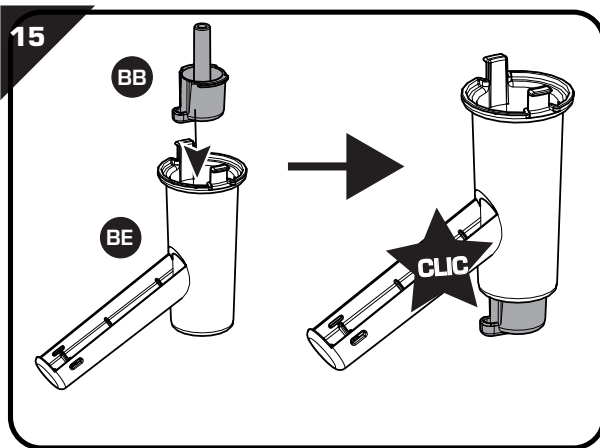
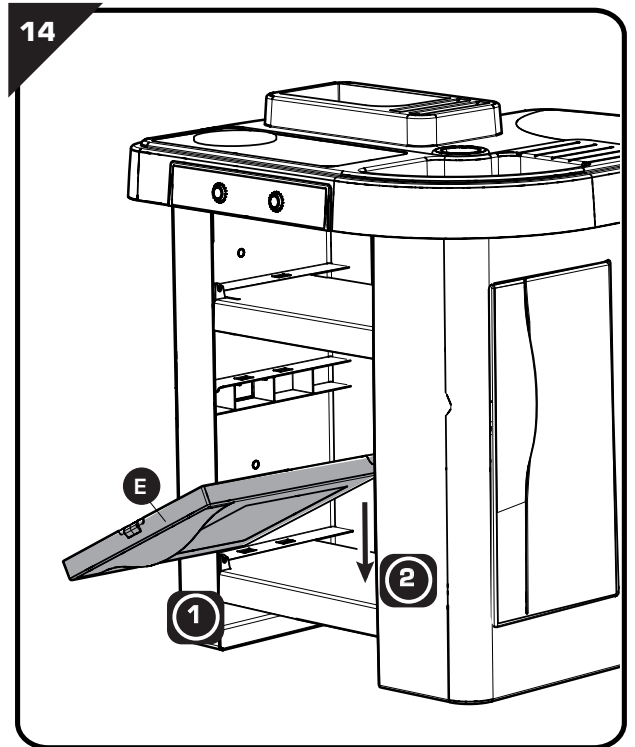
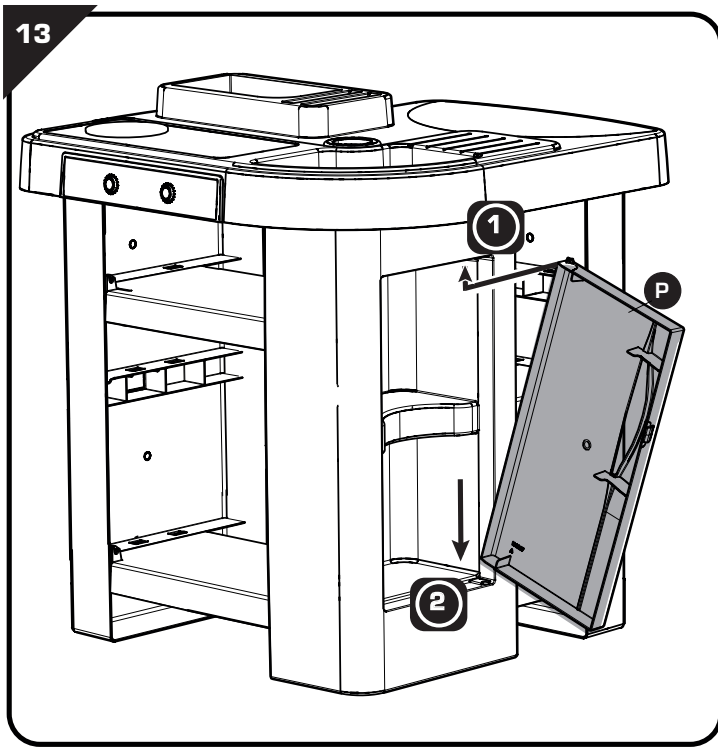


11

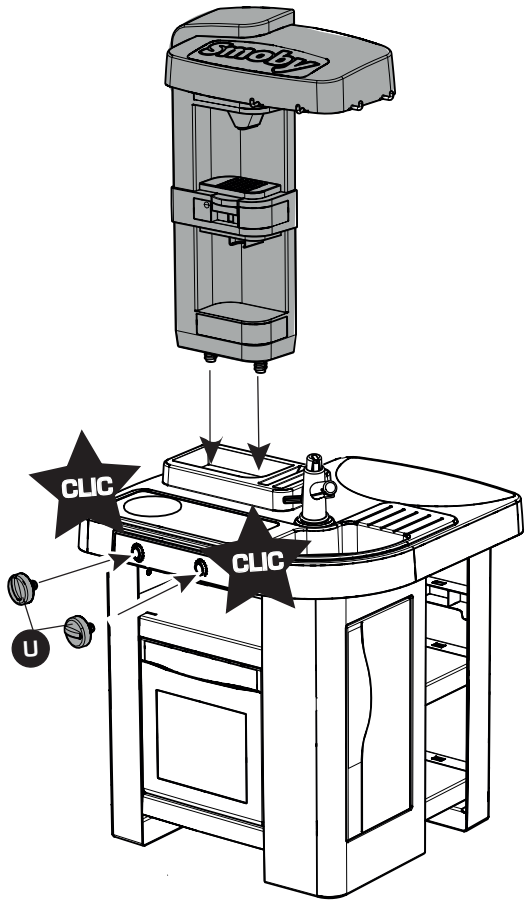


12

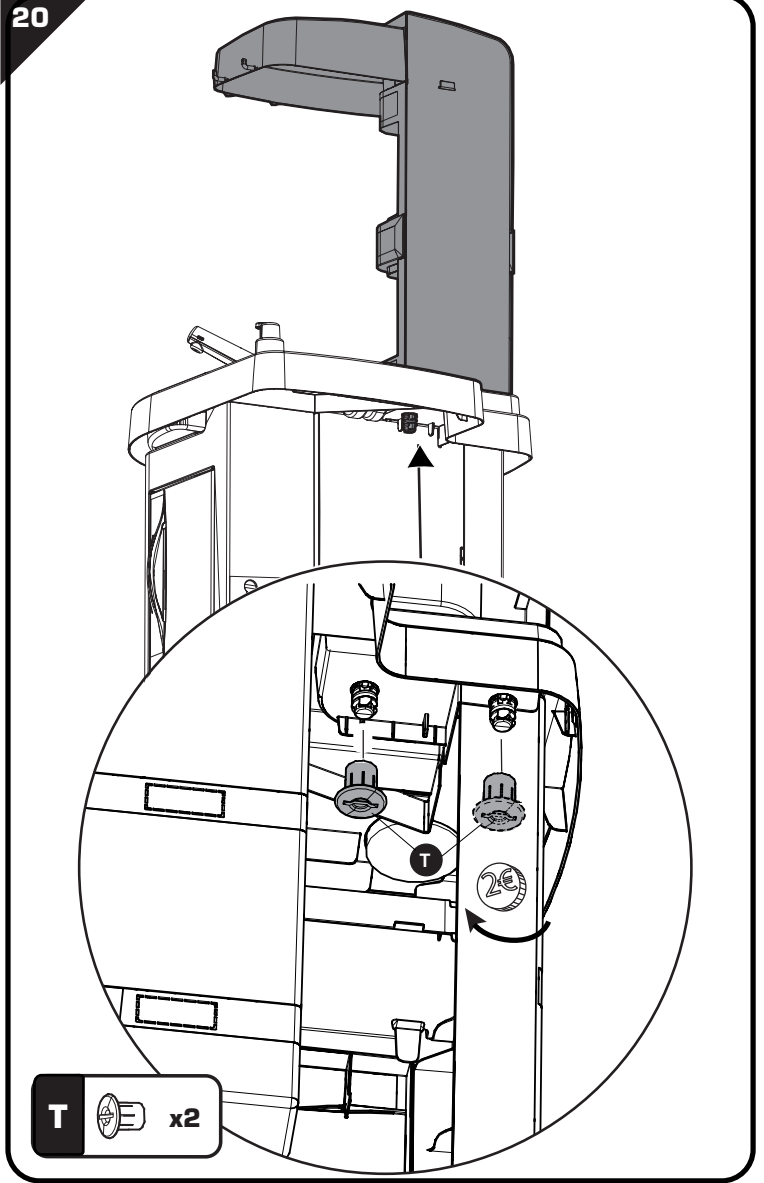




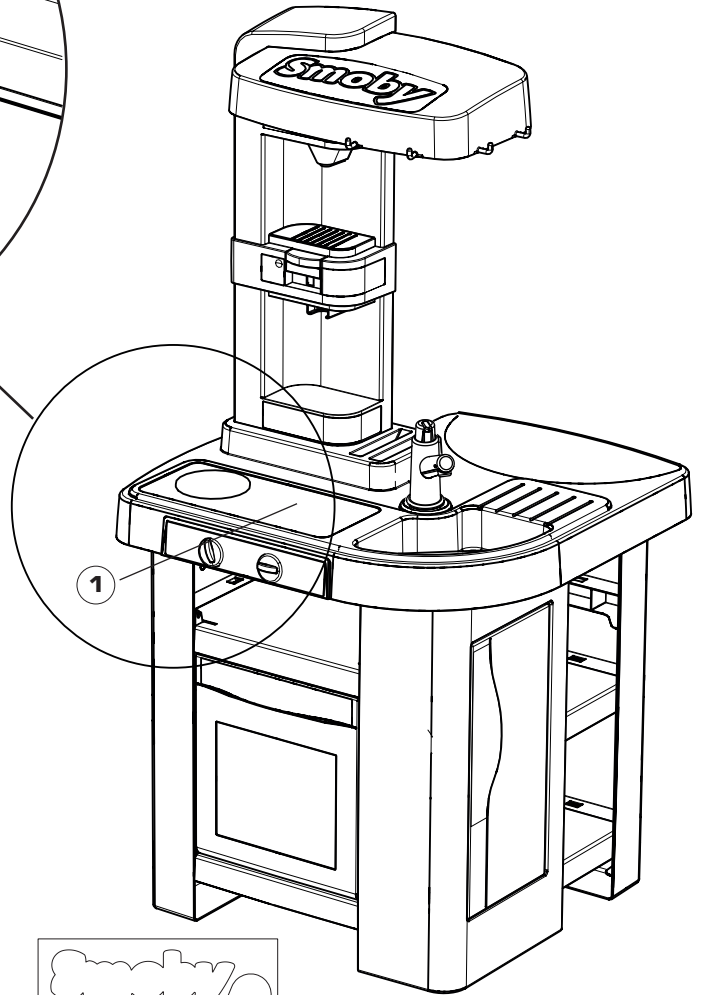
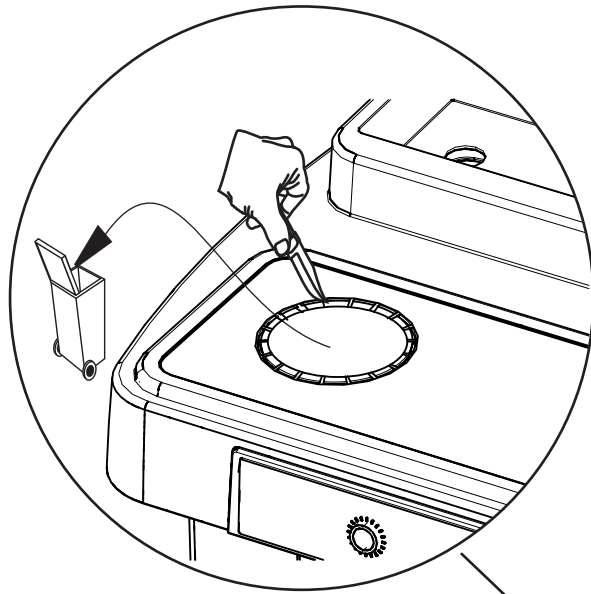
19



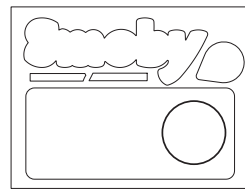
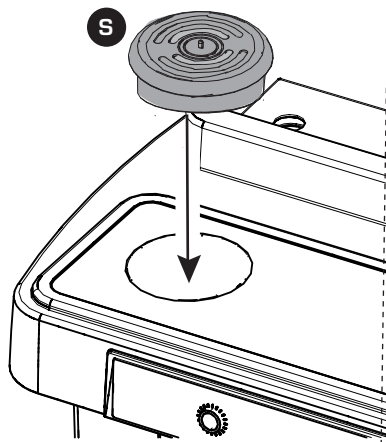
20



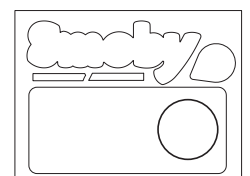
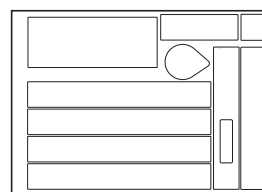
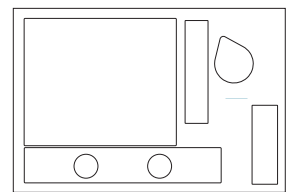
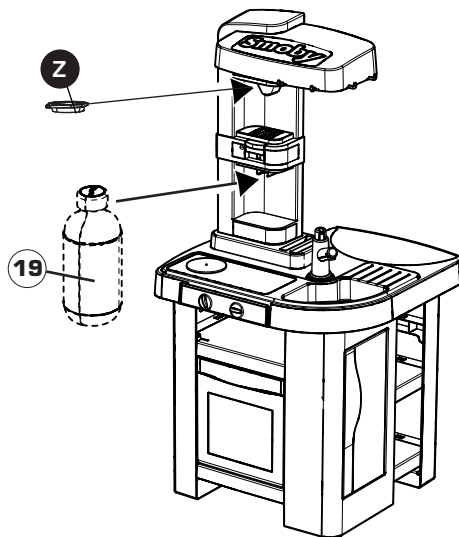
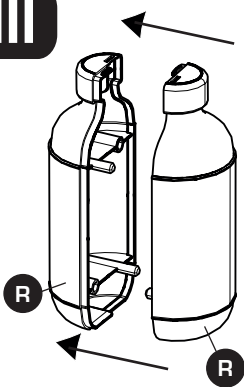
I

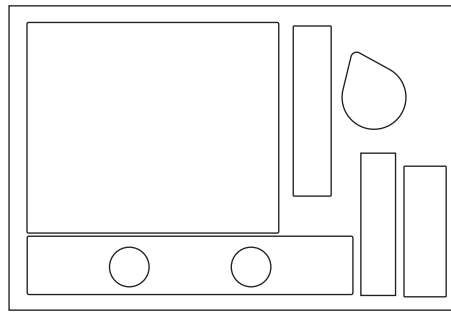
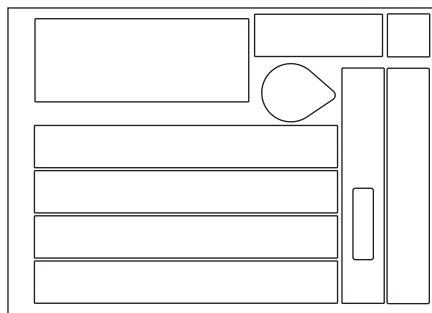
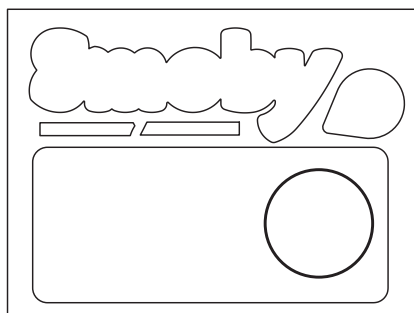
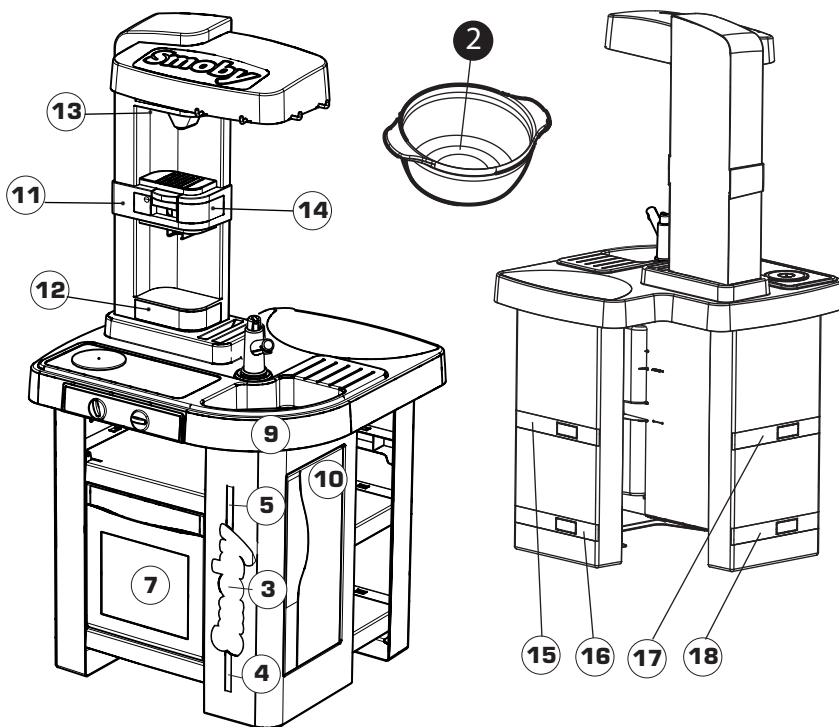
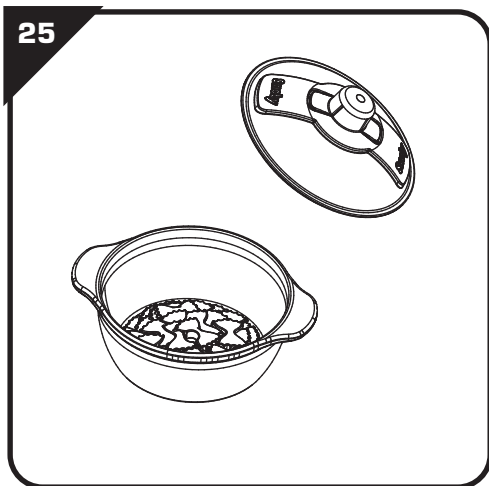
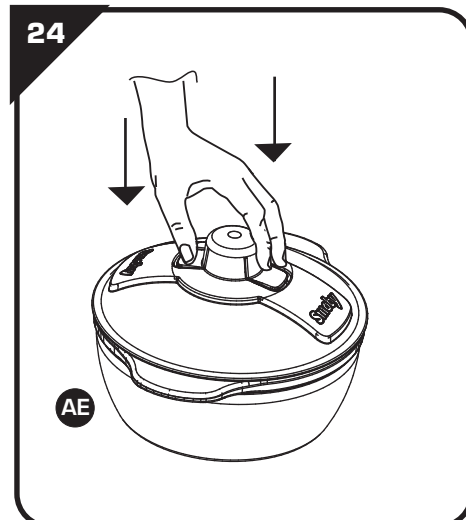
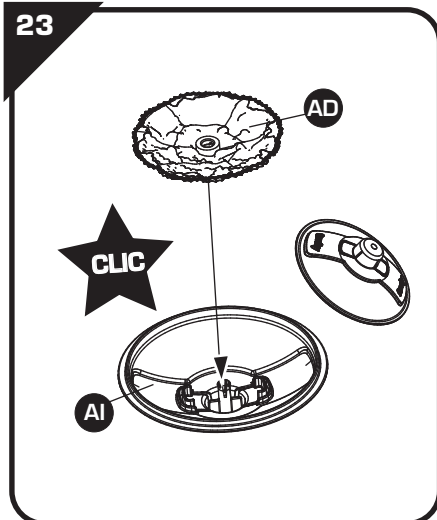
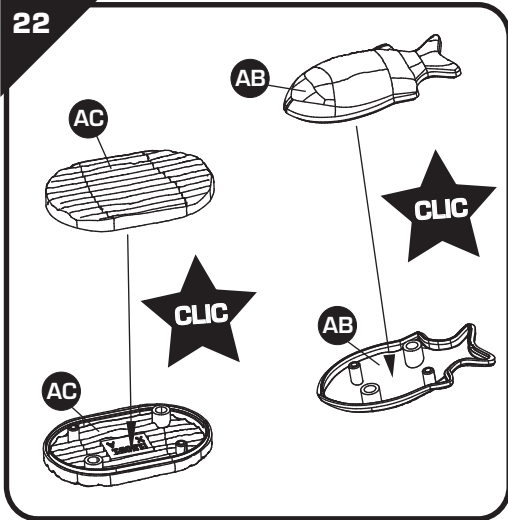


II



III





небезпек, пов'язаних з упаковкою (кріплення, поліетиленова плівка, наконечник для надування, інструменти для збирання тощо), видалити усі елементи, які не є частиною виробу. Іграшка повинна збиратися тільки дорослими. УВАГА! Ніколи не залишайте дитину, яка грається, без нагляду дорослих. Будь-яку скаргу повинен супроводжувати доказ придбання (квитанція). Деталі повинні бути обробленими дорослими за допомогою гострого інструменту для уникання ріжучих країв. Ретельно вимийте аксесуари чистою водою перед використанням. УВАГА! Іграшка не призначена для дітей віком до 3 років. Дрібні деталі. Небезпеку проковтнути. ET • Oluline teave, mis tuleks alles hoida. Hoiatust! Pakendiga (sildid, kile, täitmistsik, kokkupaneku tööriistad jne) seotud ohtude ennetamiseks eemaldage kõik osad, mis ei ole toote osad. Mänguasi tuleks kokku panna vastutava täiskasvanu poolt. HOIATUS! Ärge kunagi lubage lastel mängida ilma täiskasvanu järelevalveta. Kaebustele tuleb lisada ostu tõendav dokument (kvititing). Teravate äärte vältimiseks peab täiskasvanu lõikeriista abil eemaldama osadevahelised plastikut või metallist ühendused. Peske tarvikuid enne kasutamist hoolikalt puhta veega. HOIATUS! Ei ole sobiv alla 3-aastaste lastele. Väikesed osad. Kägistamisohut. LT •Svarbi informacija, kurią būtina išsaugoti. Įspėjimas! Siekdami išvengti bet kokio pakuotės (etikėčių, plastikinės plėvelės, pūtimo antgalio, surinkimo įrankių ir pan.) keliamo pavojaus, pašalinkite visus nereikalingus elementus. Žaislą turi sumontuoti atsakingas suaugęs asmuo. DĖMESIO! Niekada neleiskite vaikui žaisti be suaugusiojo priežiūros. Reiškiant pretenziją būtina pateikti pirkimo įrodymą (kasos kvitą). Suaugusysis privalo, naudodamasis pjovimo įrankiu, iškarpyti dalių jungtis, kad neliktų aštrių kraštų. Prieš naudojimą nuplaukite priedus švariu vandeniu. DĖMESIO! Netinka vaikams iki 3 metų amžiaus. Mažos dalys. Užspringimo pavojus. LV •Svarīga informācija saglabāšanai. Uzmanību! Lai neradītu apdraudējumu saistībā ar iepakojumu (etiketes, plastmasas plēve, gaisa piepūšanas sprausla, montāžas instrumenti u.c.), noņemiet visas liekāš detaļas. Rotāļlietu jāmontē atbildīgajam pieaugušajam. UZMANĪBU! Neļaut bērniem spēlēties bez pieaugušo uzraudzības. Ikvienai sūdzībai jāpievieno pirkumu apstiprinošs dokuments (kases čeks). Starp daļām esošo plastmasas vai metāla savienojumu atvienošanu veic pieaugušais ar attiecīgiem griezējinstrumentiem, lai izvairītos no asām malām. Pirms lietošanas piederumus rūpīgi nomazgājiet ar tīru ūdeni. UZMANĪBU! Nav piemērots bērniem, kas nav sasnieguši 3 gadu vecumu. Nelielas sastāvdaļas. Elpas trūkuma risks.

التعليمات الهامة المطلوب الاحتفاظ بها.

تحذير! قم بإزالة المخاطر المرتبطة بالتغليف (المرفقات ، الغلاف البلاستيكي ، فوهة النفخ ، أدوات تجميع المنتج ، إلخ.) قم بإزالة جميع العناصر التي لا تشكل جزءاً من اللعبة

يجب أن يقوم بتجميع هذه اللعبة شخص بالغ مسئول

تحذير! لا تسمح قط للطفل باللعب بدون إشراف شخص بالغ.

لا تستخدم المنتج قبل أن يكون مركب بشكل صحيح

يجب مراقبة الأطفال الذين يقل عمرهم عن أربع سنوات من قبل شخص راشد

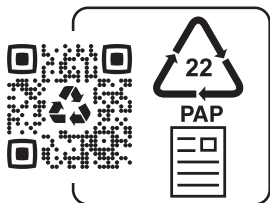
كل شكوى يجب أن يرفق بها دليل الشراء (إيصال الخزينة).

يجب فصل القطع من قبل شخص بالغ بواسطة أداة حادة لتجنب الحوافي القاطعة.

اغسل الملحقات بعناية بماء نقي قبل الاستعمال.

ممنوع استعماله من قبل الأطفال دون الثالثة . خطر الإختناق .

مكونات صغيرة قد تسبب خطر الاختناق.



(IT) RACCOLTA CARTA
VERIFICA LE DISPOSIZIONI DEL TUO COMUNE PER LA RACCOLTA DIFFERENZIATA



FR
Cet appareil, ses piles et ses accessoires se recyclent

Points de collecte sur www.quefairedemesdechets.fr
Privilégiez la réparation ou le don de votre appareil !



FR
DONNEZ
OU
RECYCLEZ



ASSOCIATION



MAGASIN



DÉCHÈTERIE

Adresses sur quefairedemesdechets.fr

cuisine STUDIO

SMOBY TOYS S.A.S.

Service après vente / After sales service : www.smoby.fr
95 route du Haut Jura - 39170 Lavans-lès-Saint-Claude / France.

Smoby

Assistance consommateurs à nous retourner en cas de problèmes / Consumer assistance: for any problems, return this card /

Verbraucher-Info: Für weitere Auskünfte, senden Sie diese Karte bitte an / Klantenservice : voor inlichtingen, dese kaart naar ons terugsturen/

Atención al consumidor : para cualquier información, enviar esta tarjeta. / Assistenza per il consumatore : per informazioni, rispedire la presente cartolina.

NOM / NAME : _____

PRENOM / SURNAME : _____

RUE / STREET : _____

VILLE / TOWN : _____

CODE POSTAL / POSTAL CODE : _____

PAYS / COUNTRY : _____

N°TEL : _____

EMAIL : _____

Description du motif de la réclamation / Cause for complaint / Grund der Beanstandung / Omschrijving van de reden van de klacht / Detalle el motivo de su reclamación / Descizione del motivo del reclamo :

Manquant / Missing / Fehlende Teile / Tekort / Faltante / Mancante.

Cassé / Broken / Gebrochen / Gebroken / Rotura / Rotto.

Commentaires / Comments / Bemerkung / Opmerkingen / Comentarios / Commenti.

Ref: _____

Couleurs/Colors: _____

N° Notice / IS Number : _____

AAP2110C

N°: N°: N°: N°: N°: N°: N°:

Qté: Qté: Qté: Qté: Qté: Qté: Qté:

