

# Friends House






**3+3**  
ANS  
YEARS  
AÑOS  
JAHRE  
ANOS  
JAREN  
ANNI  
ETON  
سنوات



notice montage 3D  
3D instruction sheet



**310209**

 X2				<p>Outils non fournis Tools not included Werkzeuge nicht mitgeliefert Herramientas no incluidas Ferramentas nao incluidas Accessori non forniti Gereedschap niet bijgeleverd</p>	
---	---	---	---	--	---

# Smoby

**+3**

3  
ANS  
YEARS  
AÑOS  
JAHRE  
ANOS  
JAREN  
ANNI  
ETON  
سنوات

x2 maxi 25KG

X2 2h00

Outils non fournis  
Tools not included  
Werkzeuge nicht mitgeliefert  
Herramientas no incluidas  
Ferramentas nao incluidas  
Accessori non forniti  
Gereedschap niet bijgeleverd

**Smoby**

<b>A</b>		S1300100	x2	<b>F</b>		I1300300	x2	<b>S</b>		S1300600	x2			
	<b>B</b>		S1300200		x2	<b>G</b>			I1301100	x1	<b>T</b>		S1300500	x2
<b>K</b>		I1300600	x1	<b>V</b>		I1301200	x1							
								<b>L</b>		I1300301	x2	<b>W</b>		F1200201
<b>M</b>		I1301500	x2	<b>Y</b>		I1301300	x2							
								<b>N</b>		I1300800	x2	<b>Z</b>		I1301800 x2 I1301801 x1
<b>P</b>		I1301400	x1	<b>AA</b>		I1301700	x1							
								<b>P1</b>		I1301400	x1	<b>BB</b>		I1301701
<b>Q</b>		S1300300	x2	<b>CC</b>		I1300700	x2							
								<b>R</b>		I1300500	x1	<b>DD</b>		22404026 x18 22404029 x5 22404032 x16
<b>D</b>		I1301000	x1	<b>EE</b>		A701TCB045020	x46							
								<b>E</b>		S1300400	x1	<b>FF</b>		I1301600
<b>H</b>		S1300400	x1	<b>AA</b>		I1301700	x1							

AAV0044

**DA**



x1

**DB**



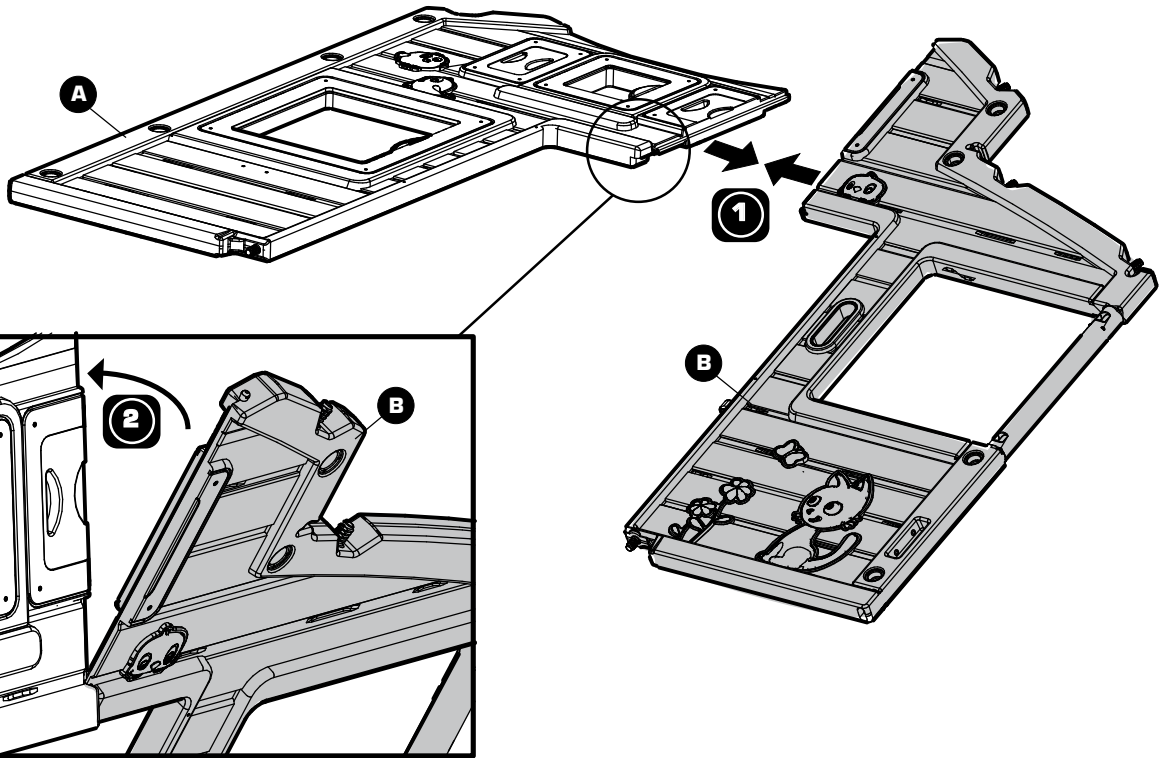
x1

**DC**

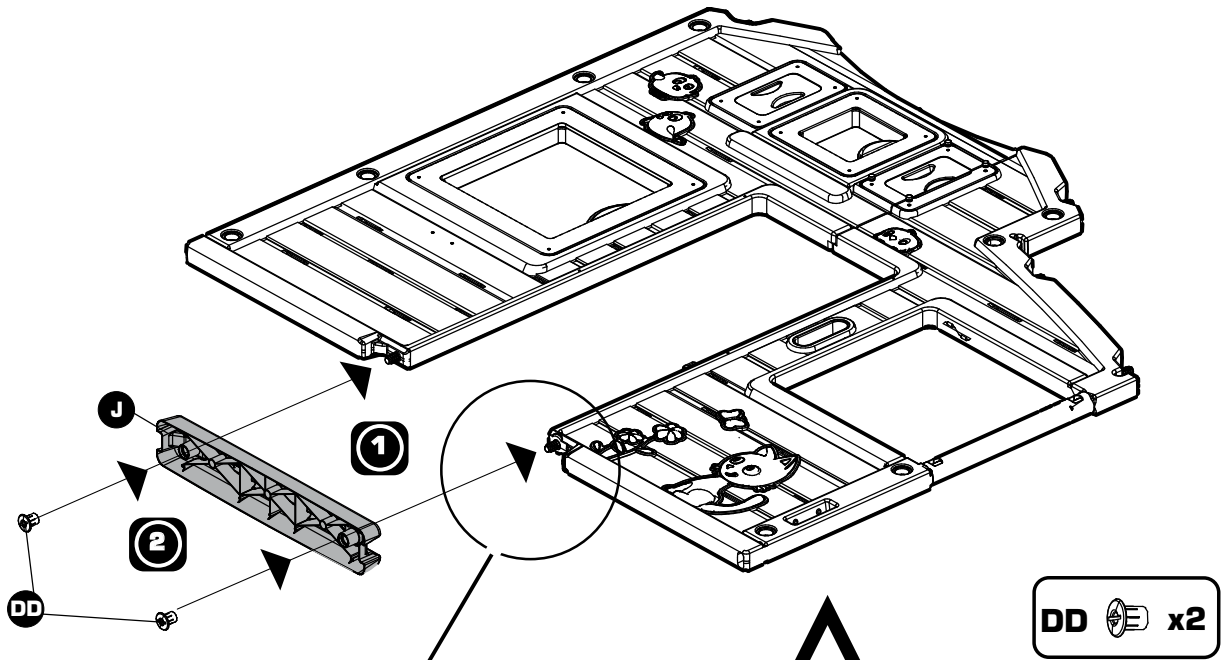



x2

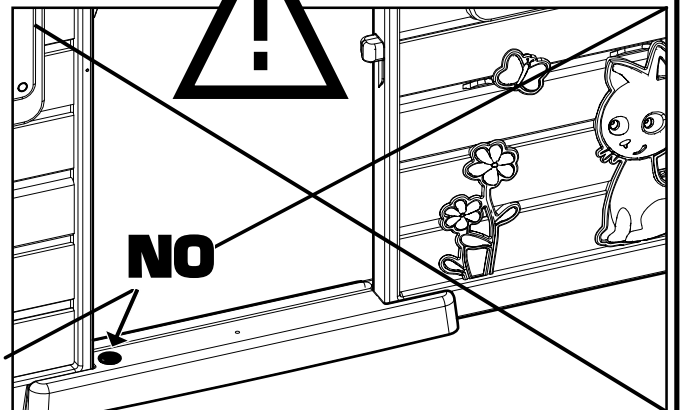
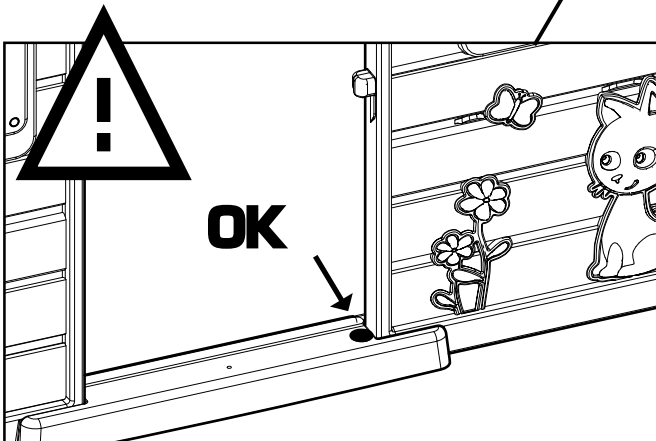
1



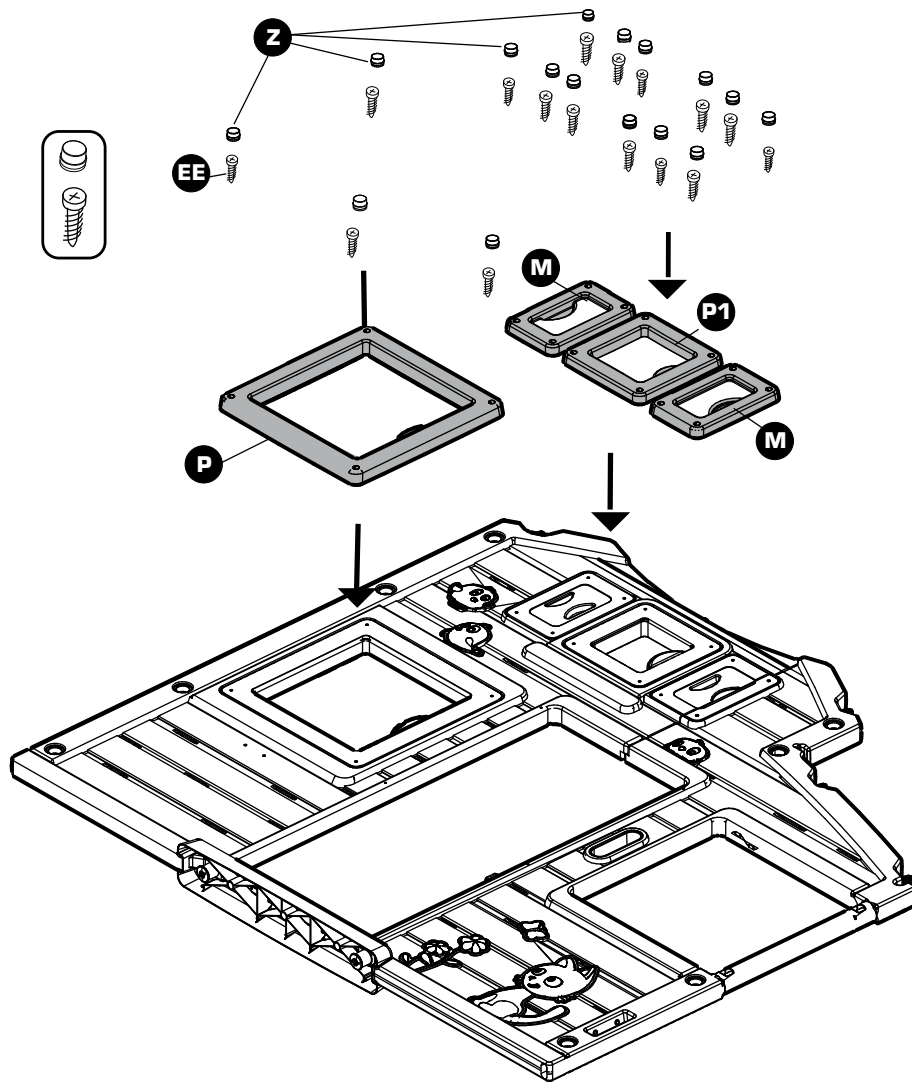
2





DD  x2

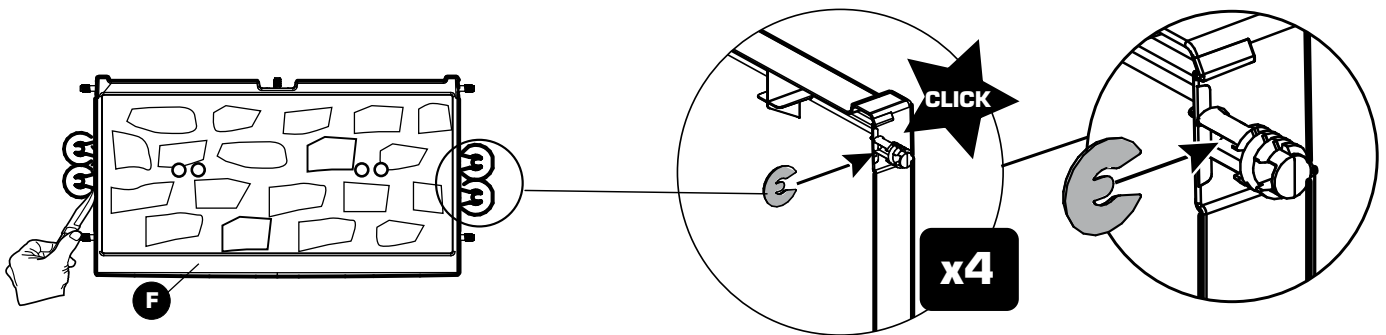


3

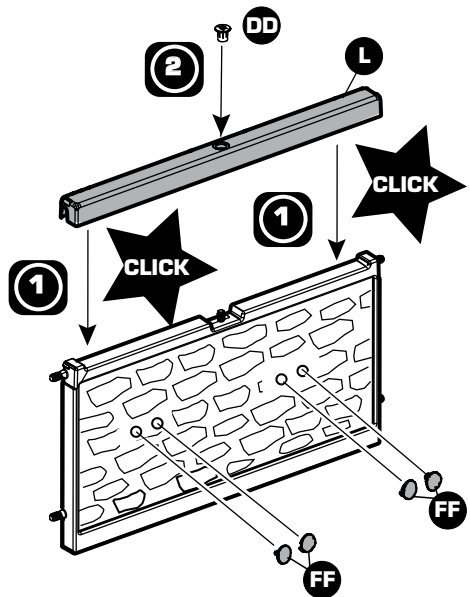


Z		x16
EE		x16

4

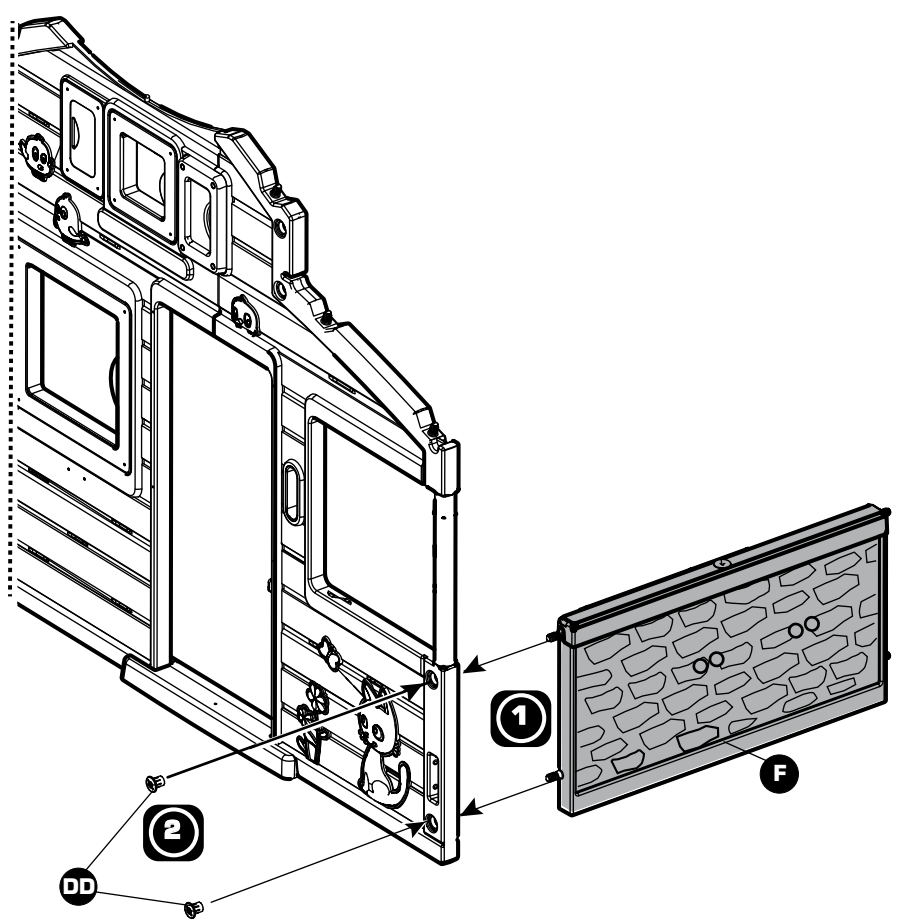



5

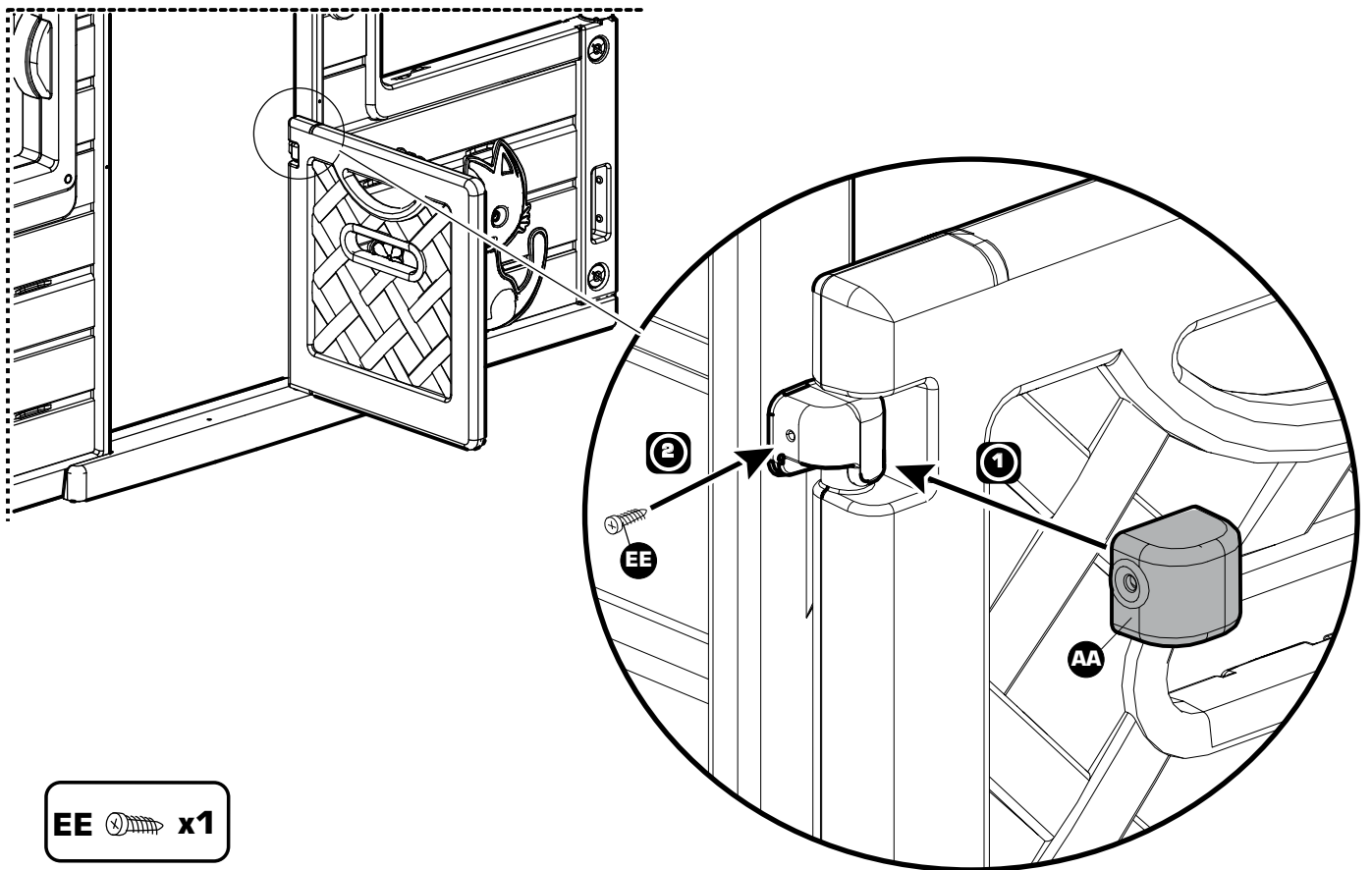
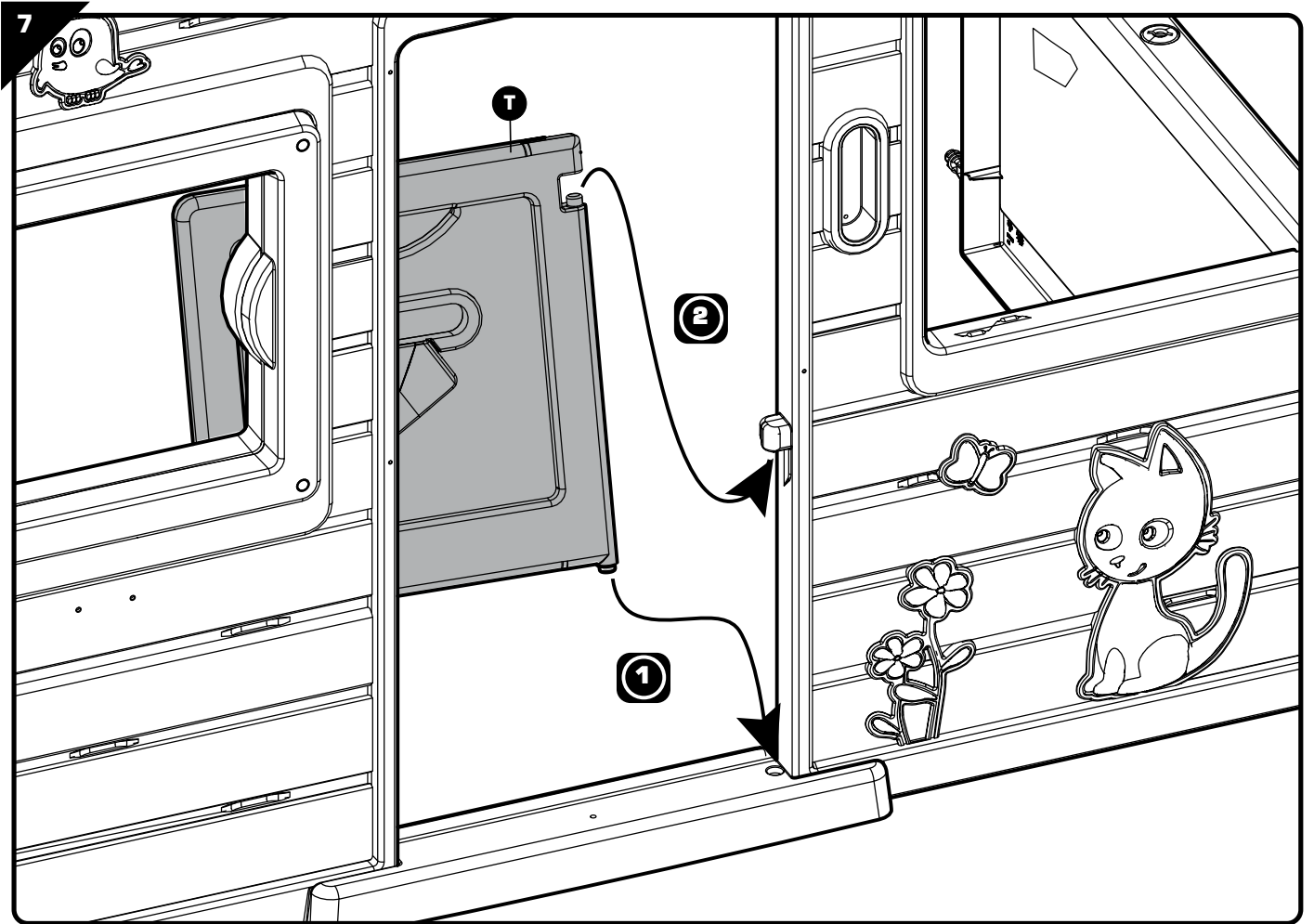


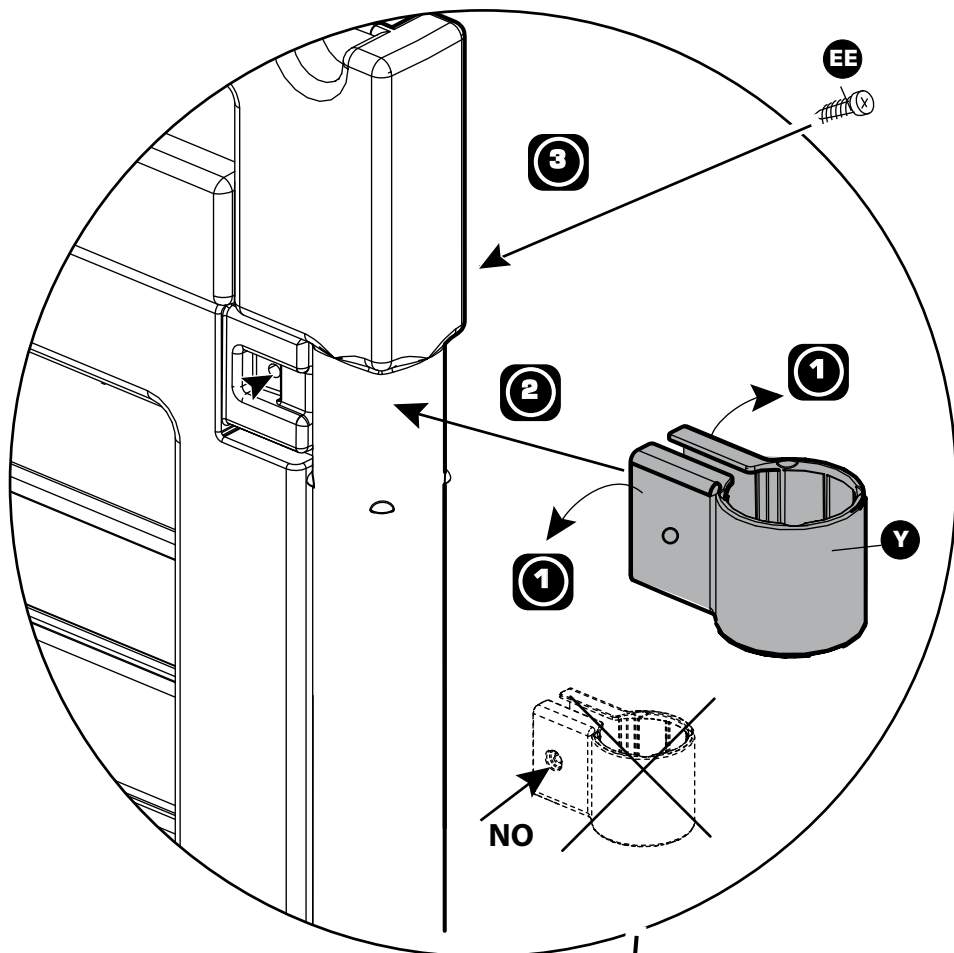
DD  x1

6

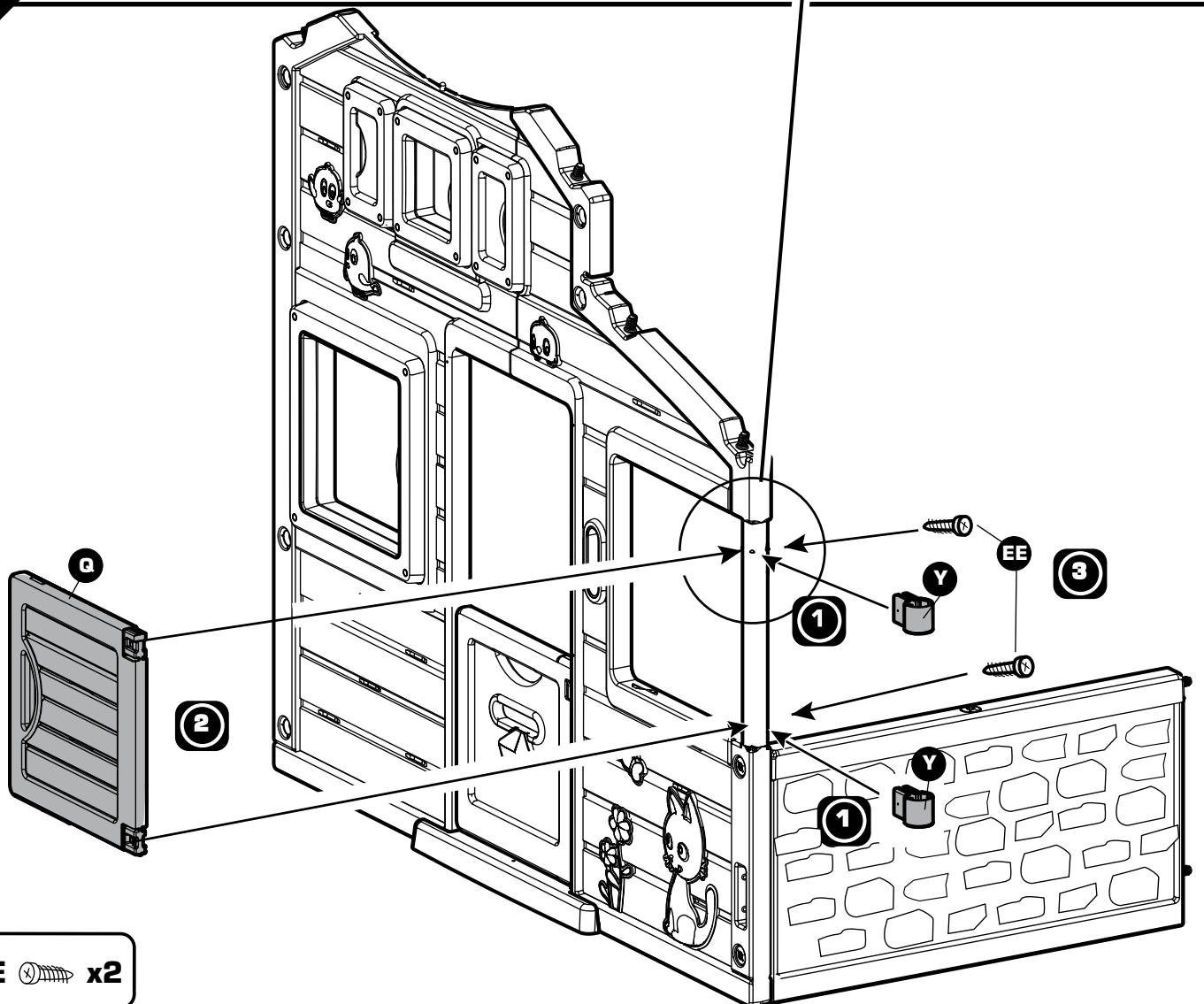


DD  x2



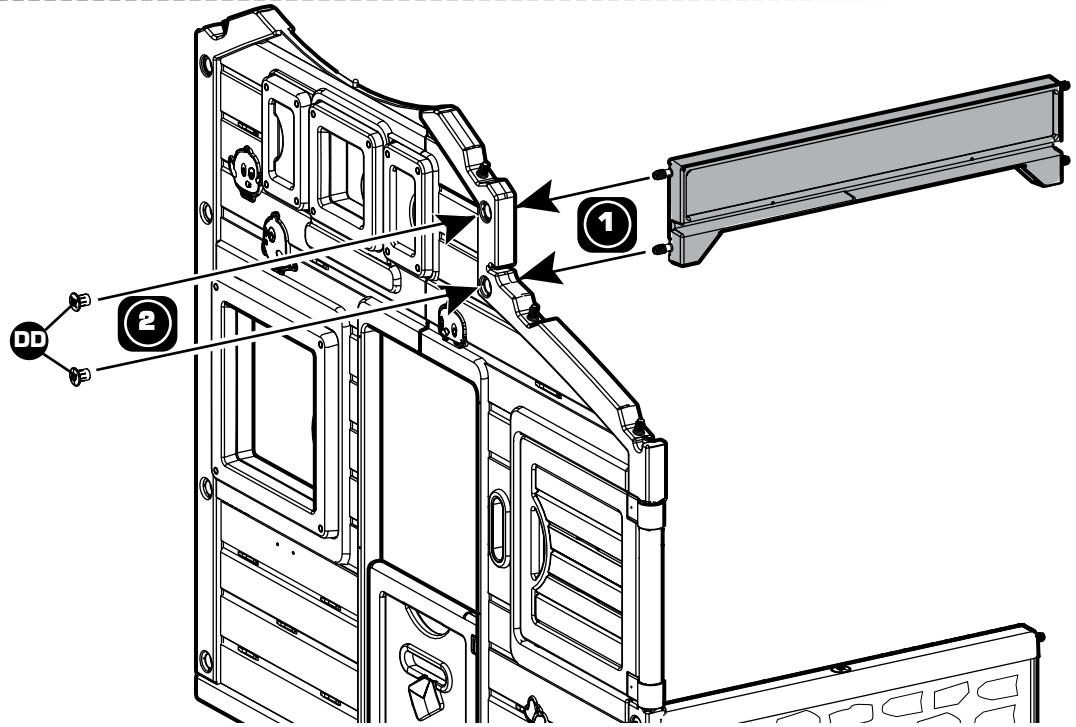
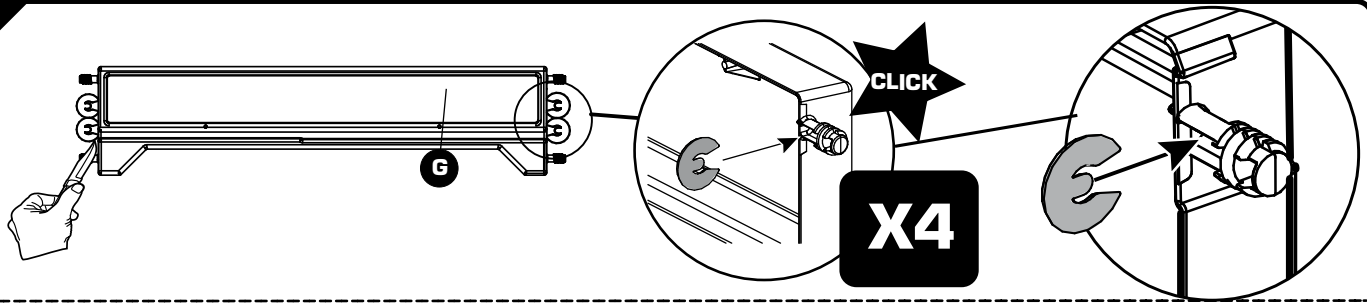



8



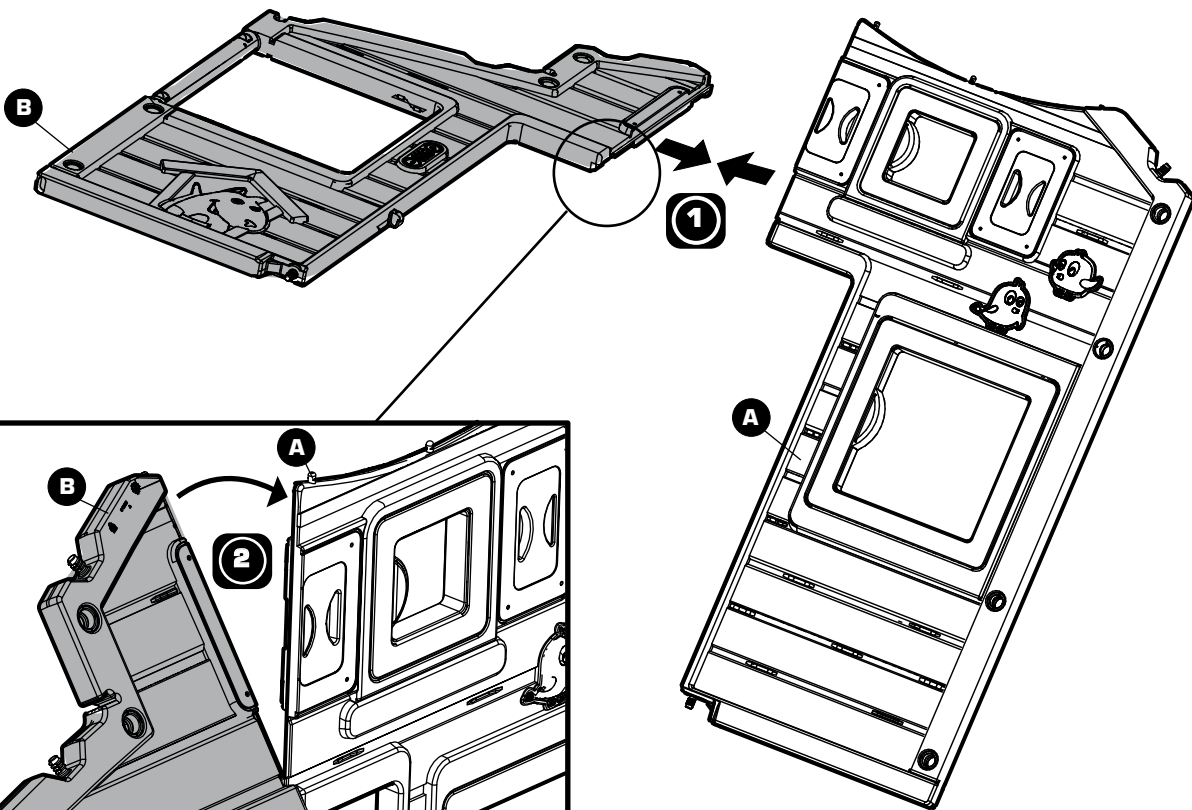
EE  x2

9

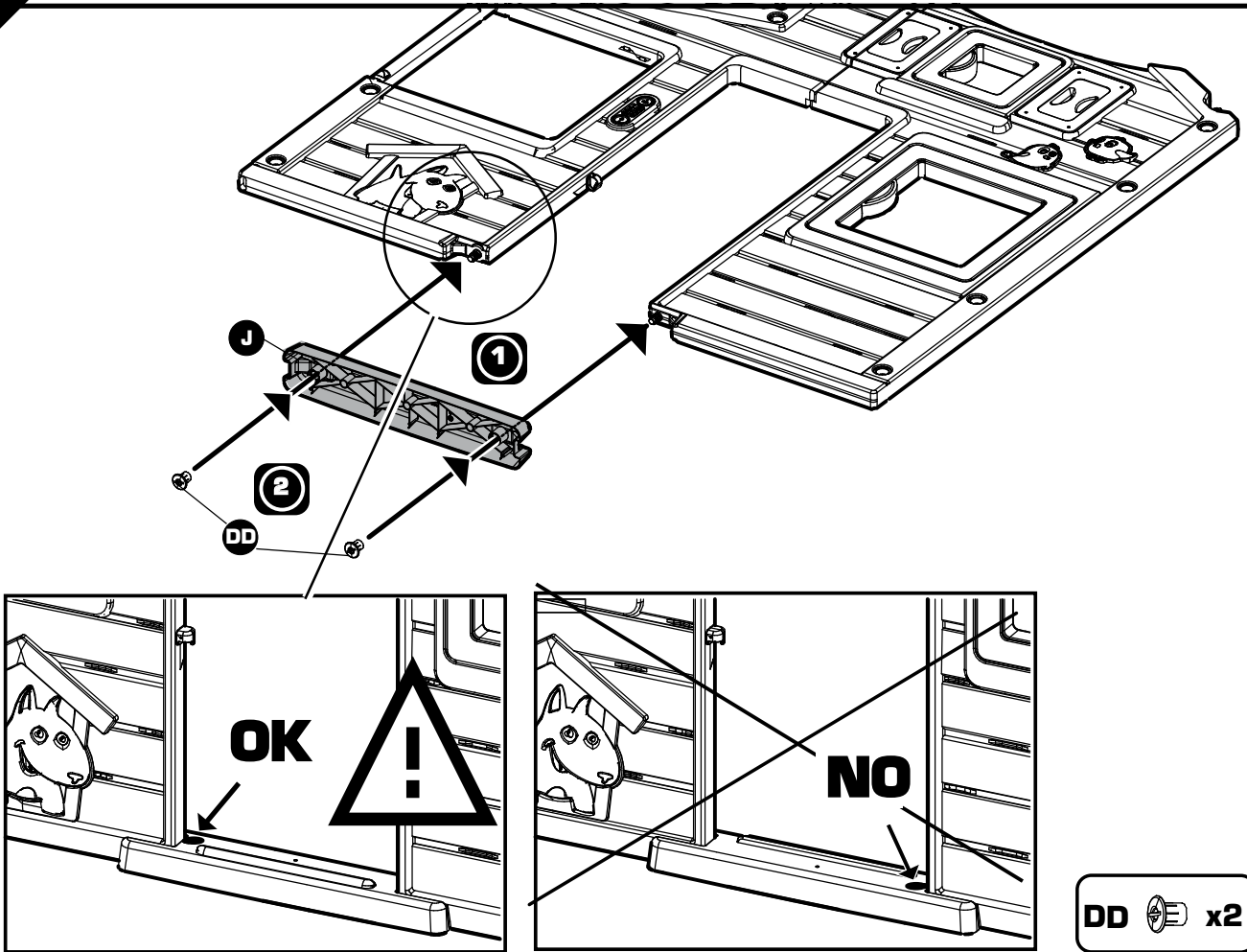


DD  x2

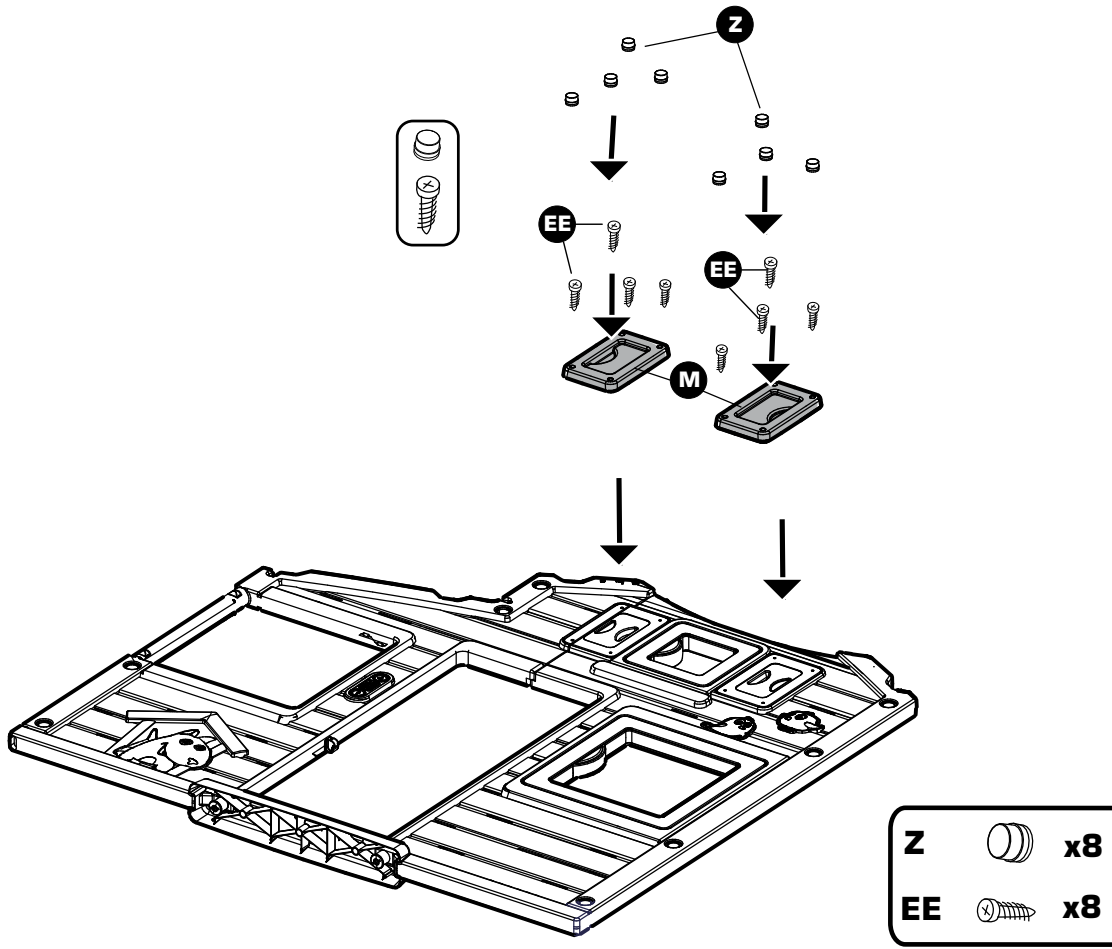
10



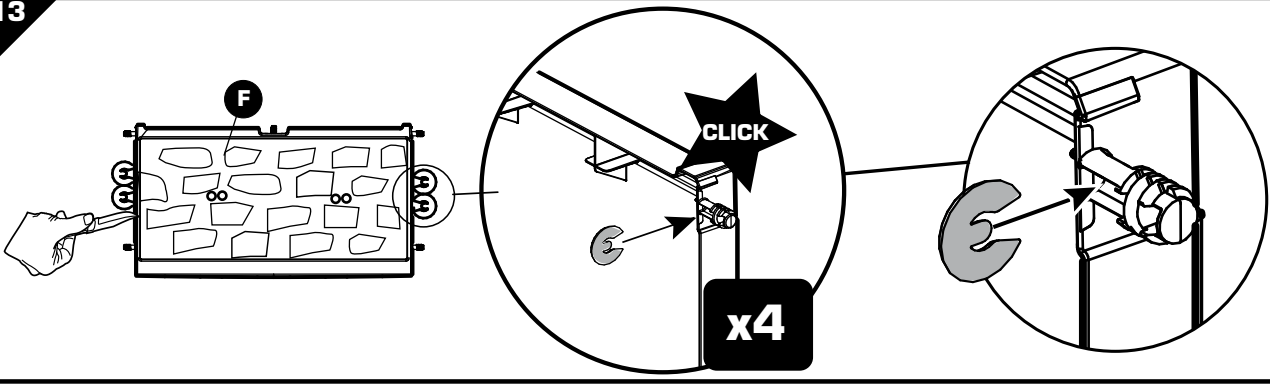
11



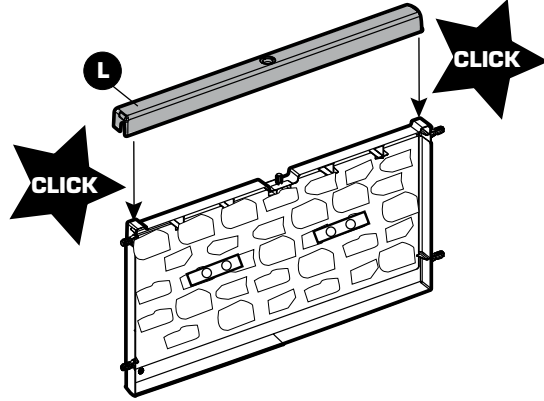
12



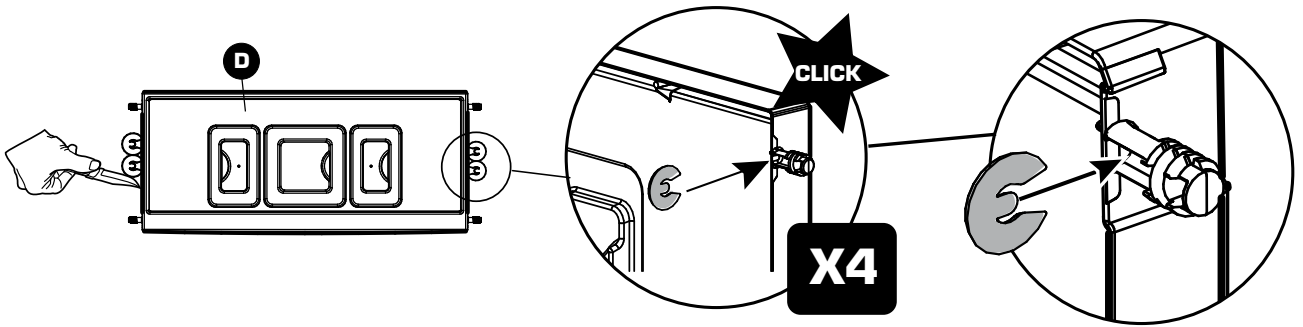
13



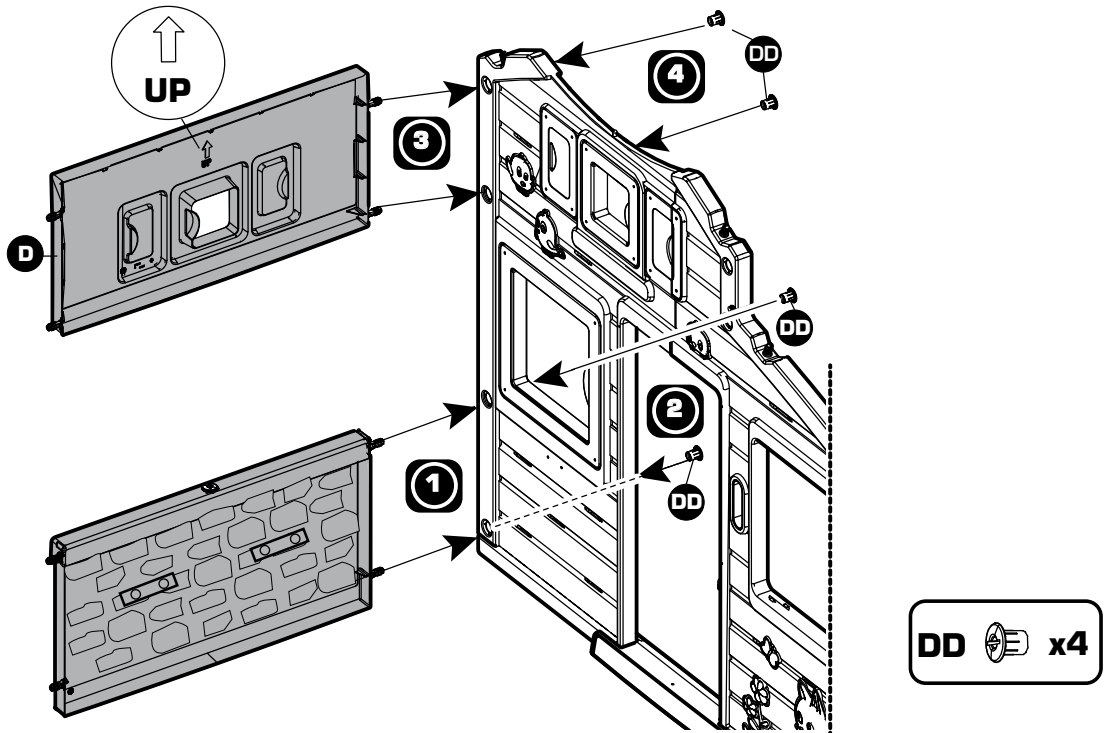
14



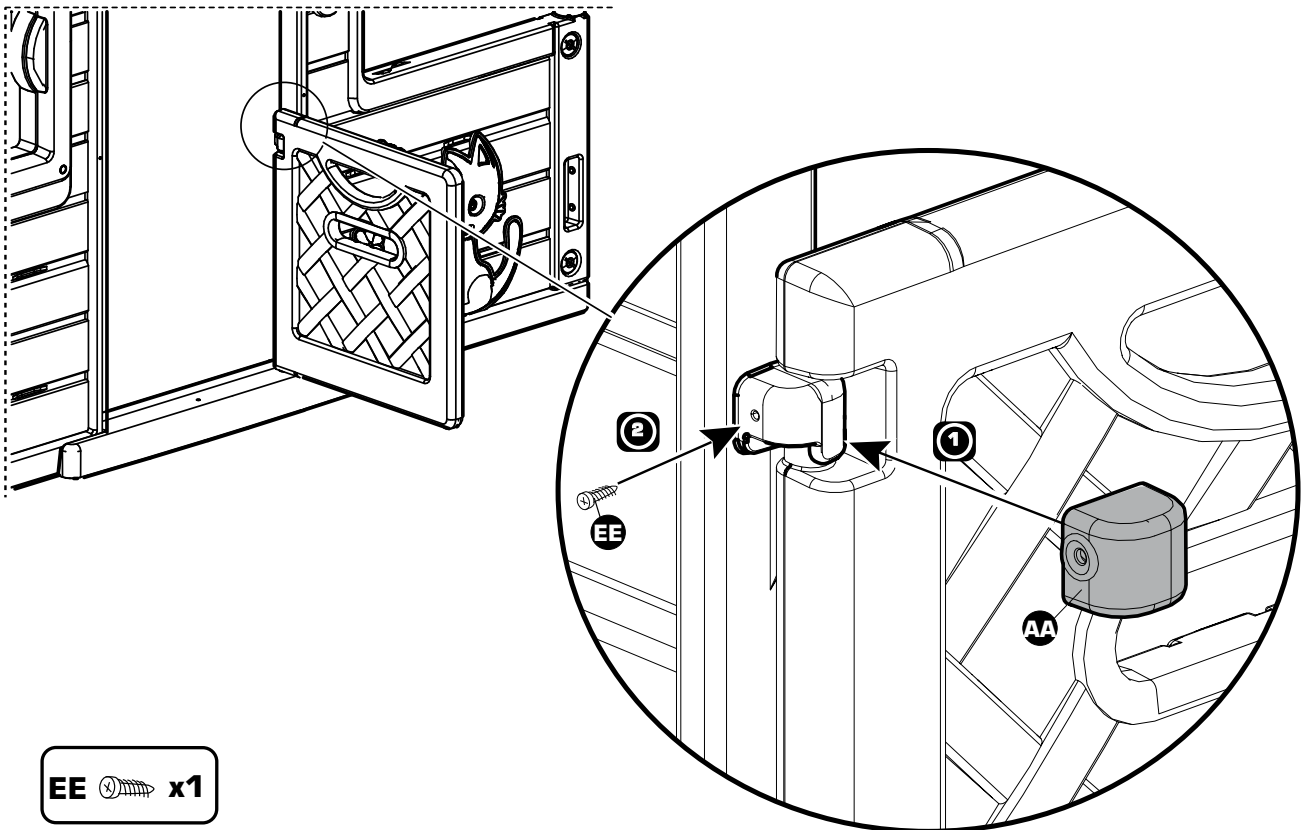
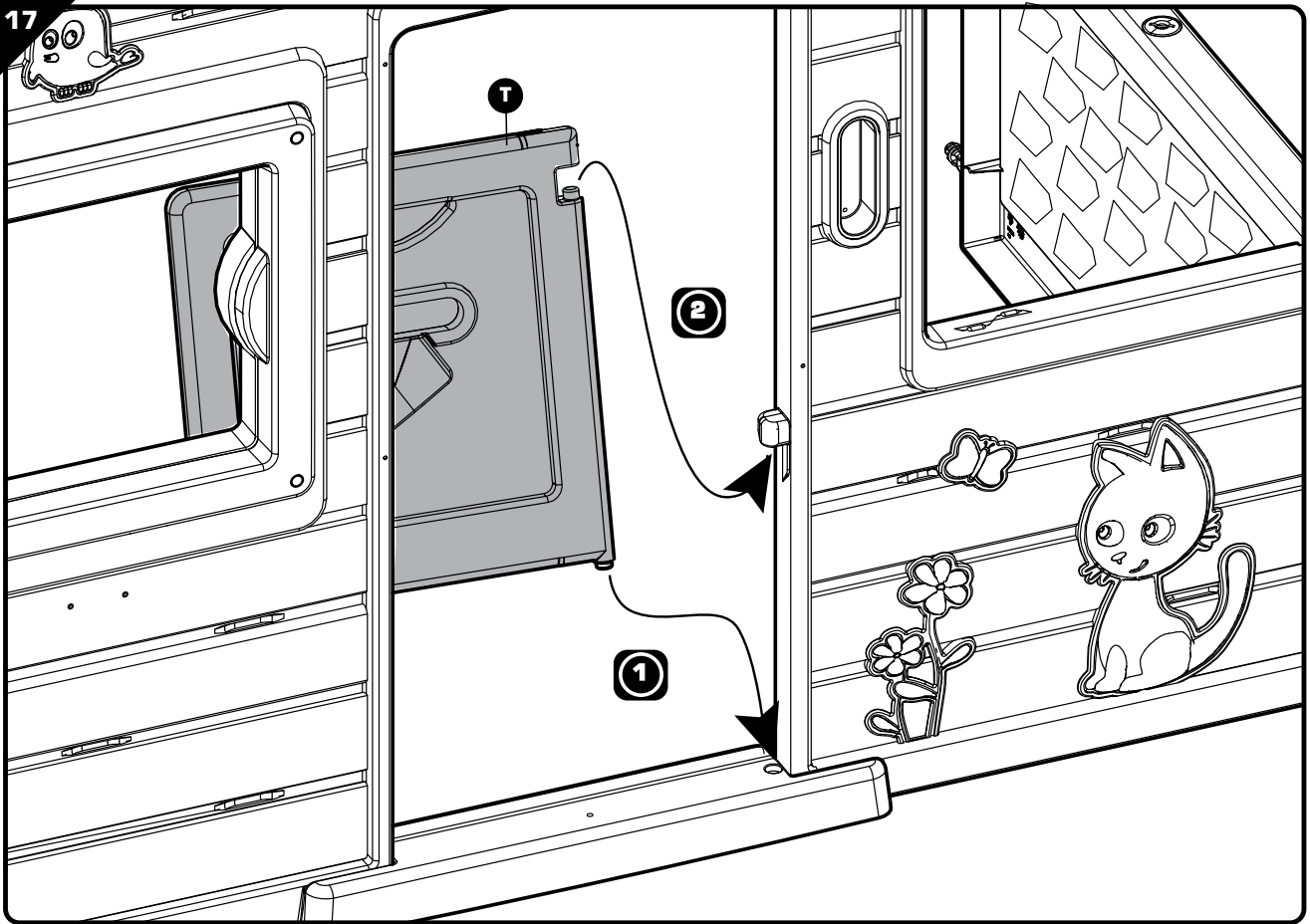
15



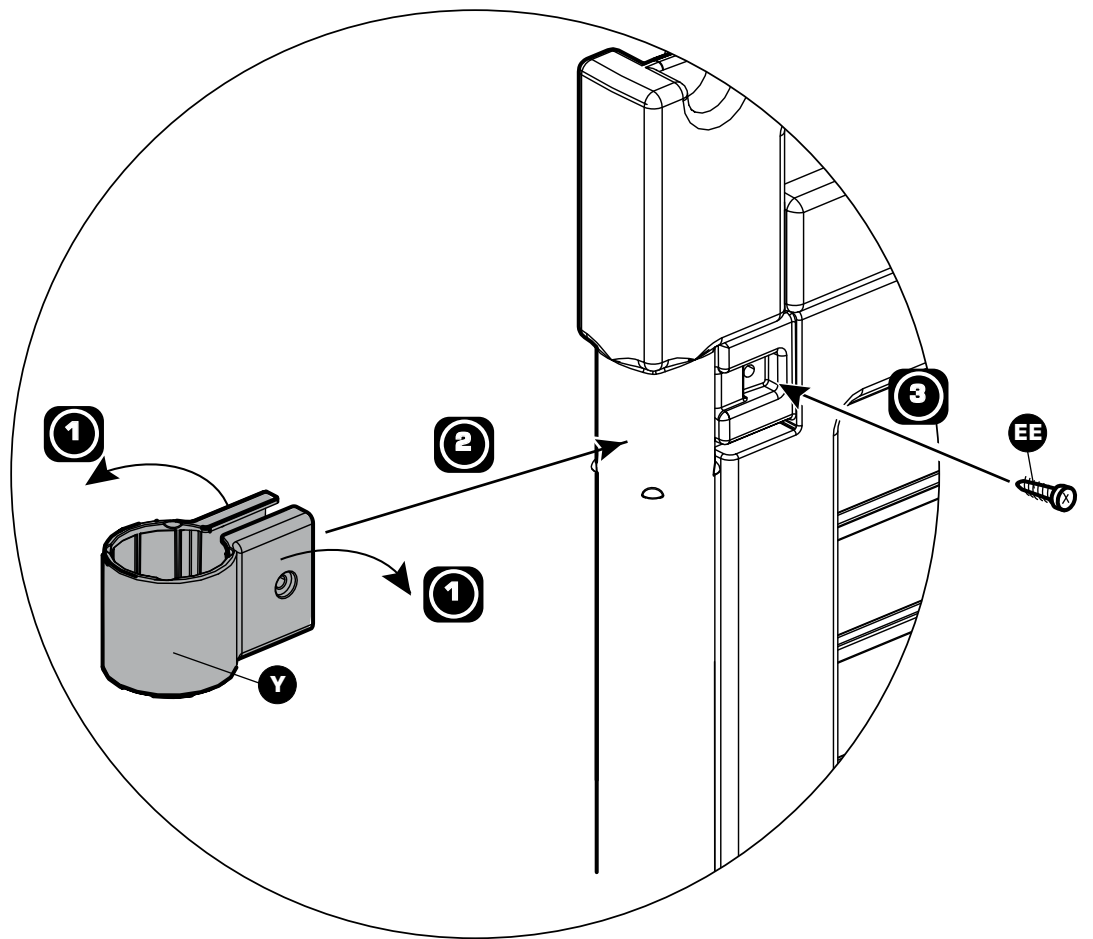
16



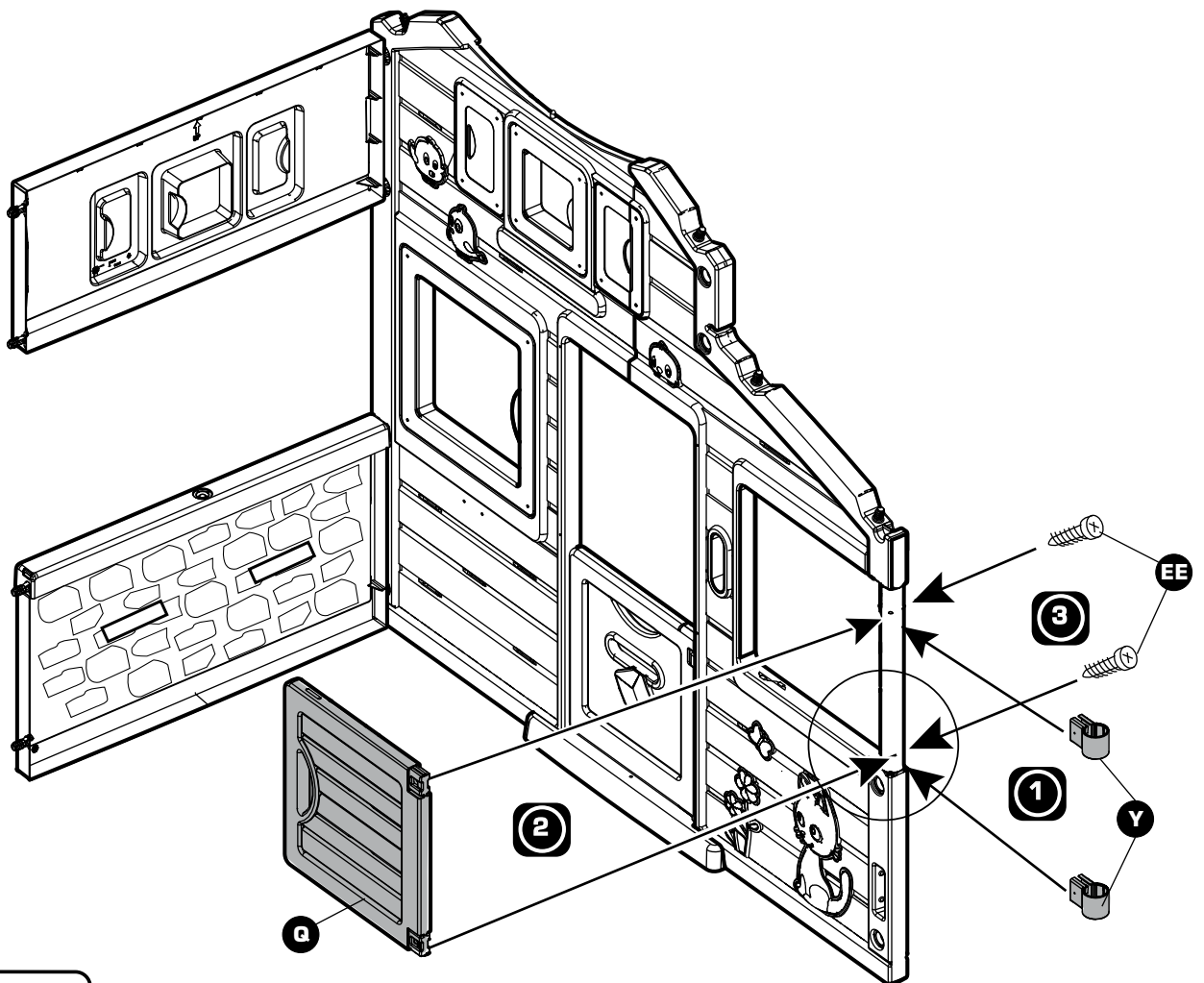
17



EE  x1

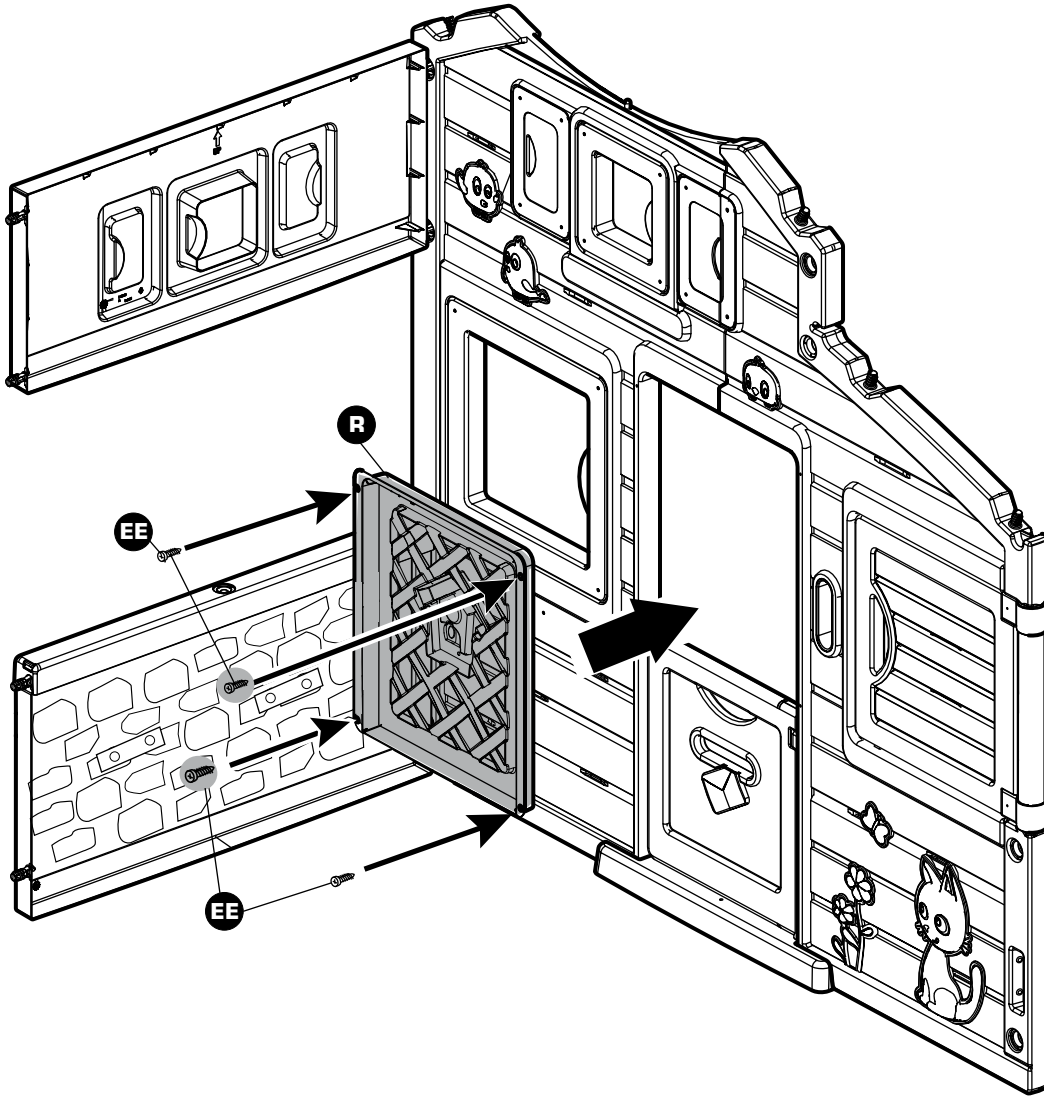


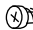
18



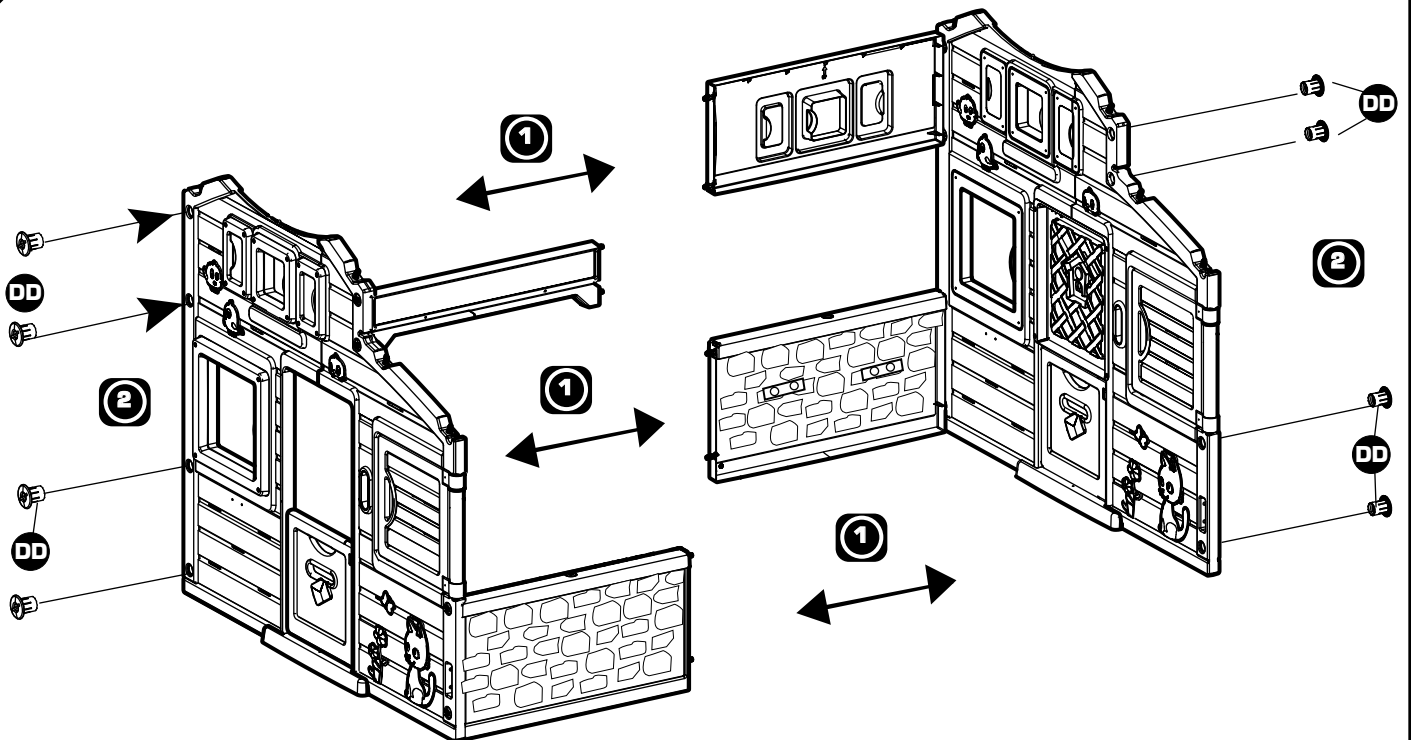
EE  x2

19

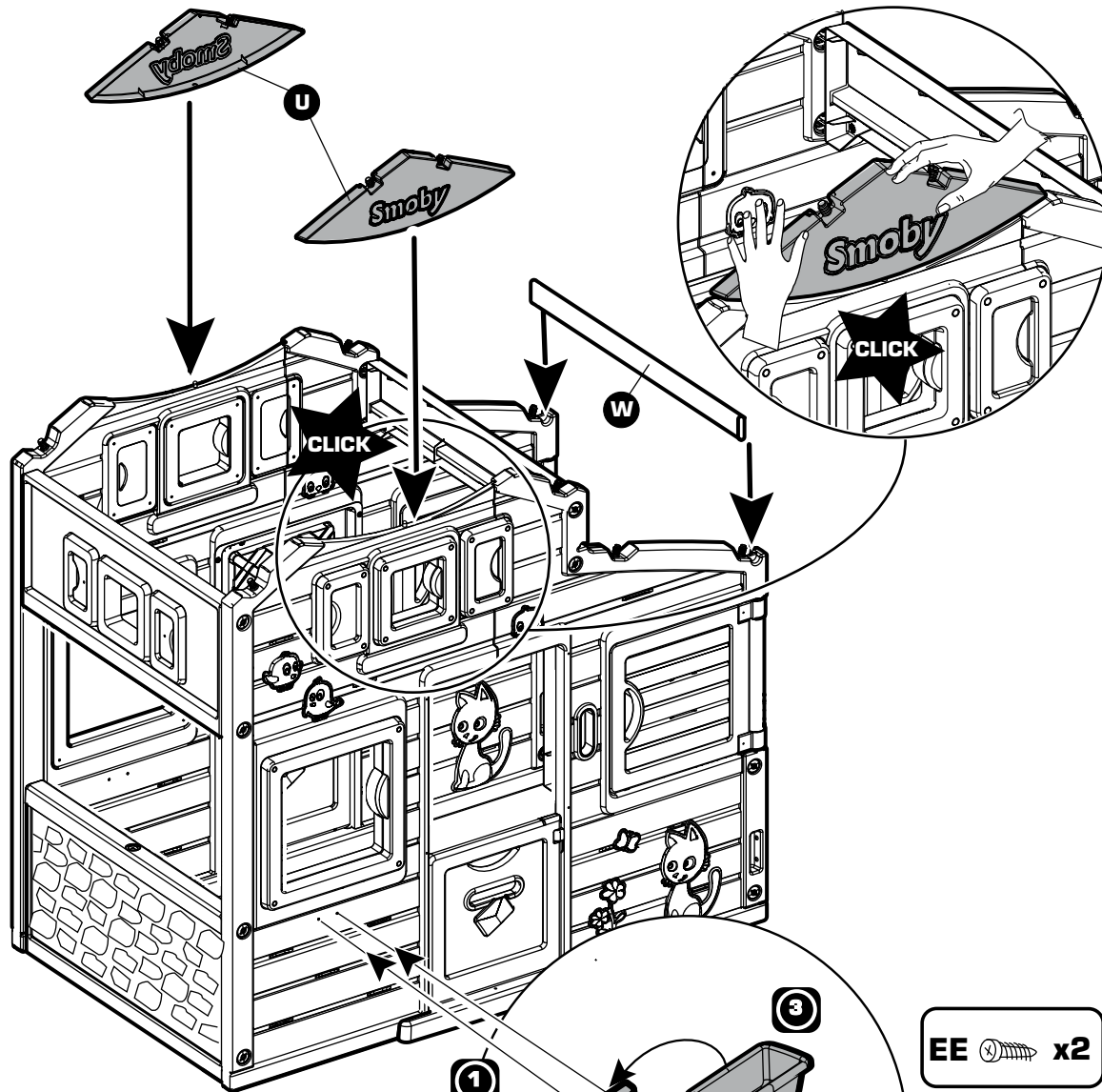



EE  x4

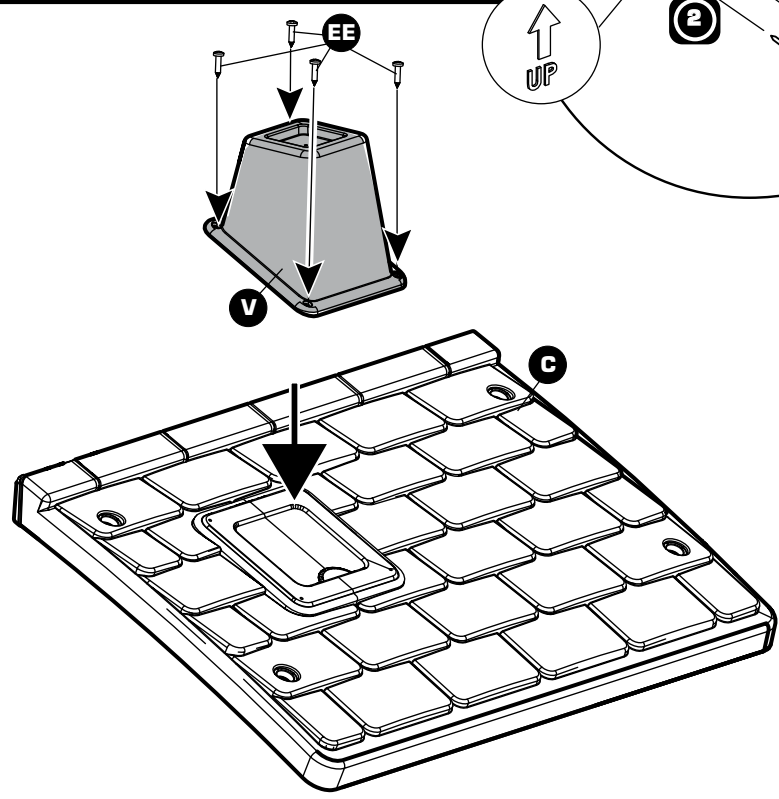
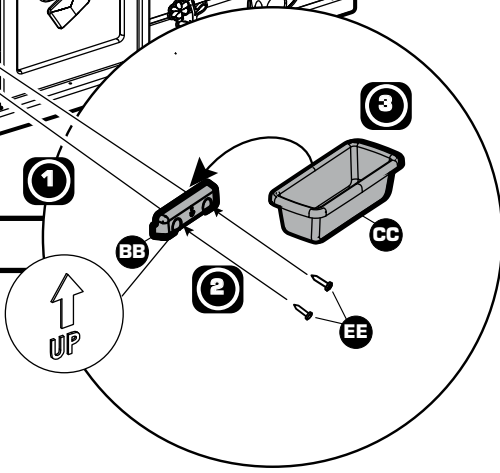
20

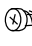


DD  x8

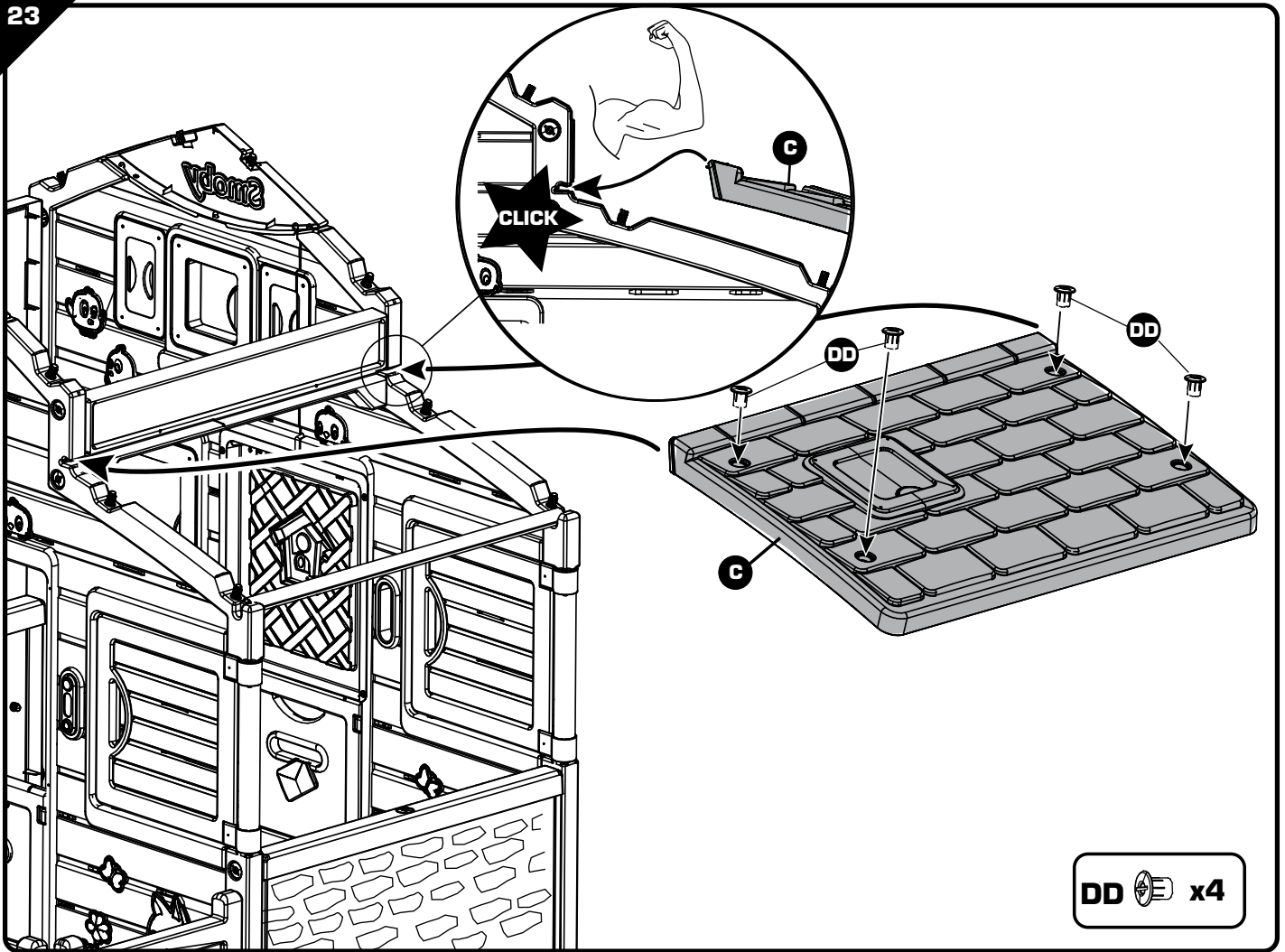


EE  x2

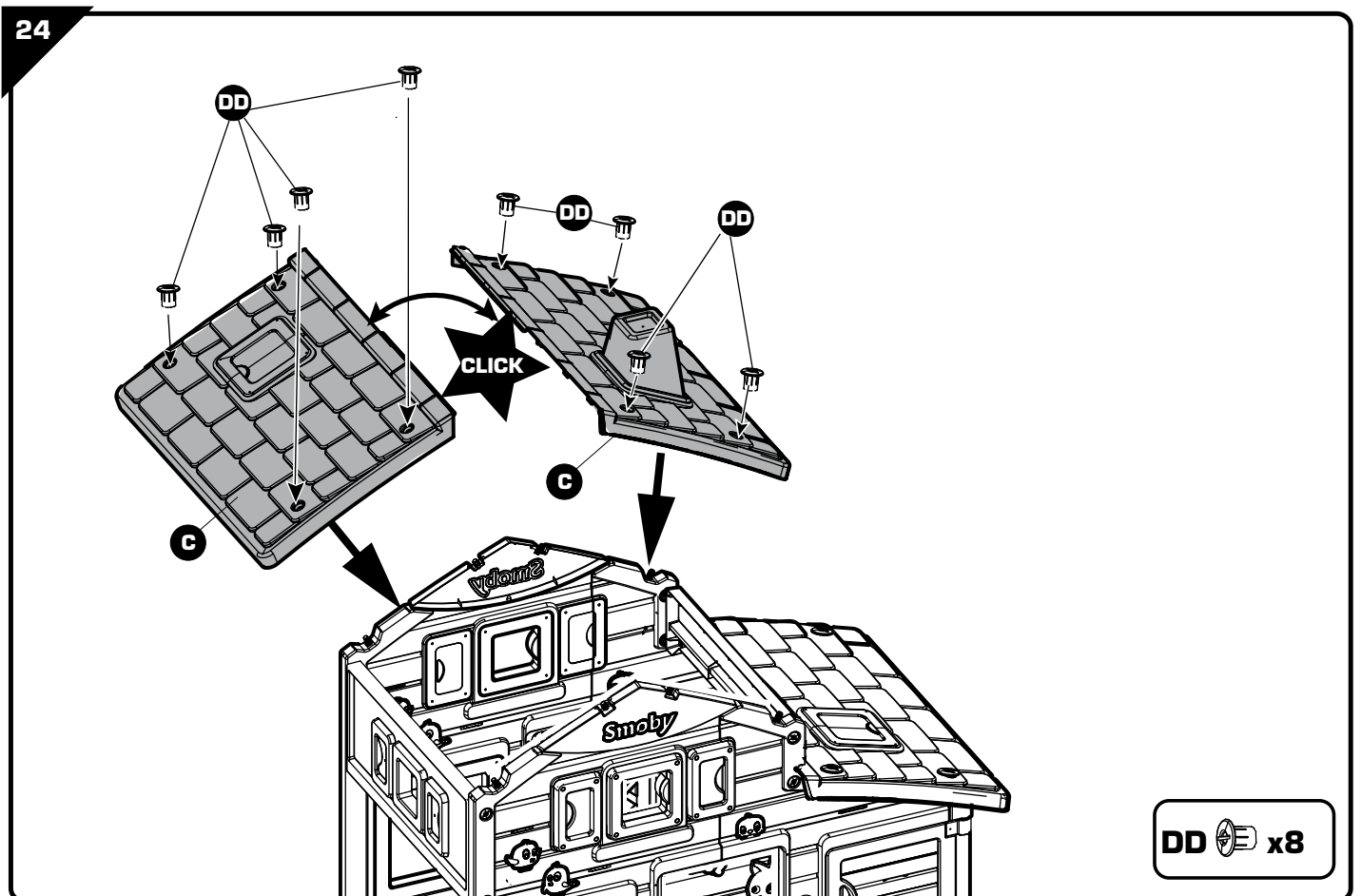


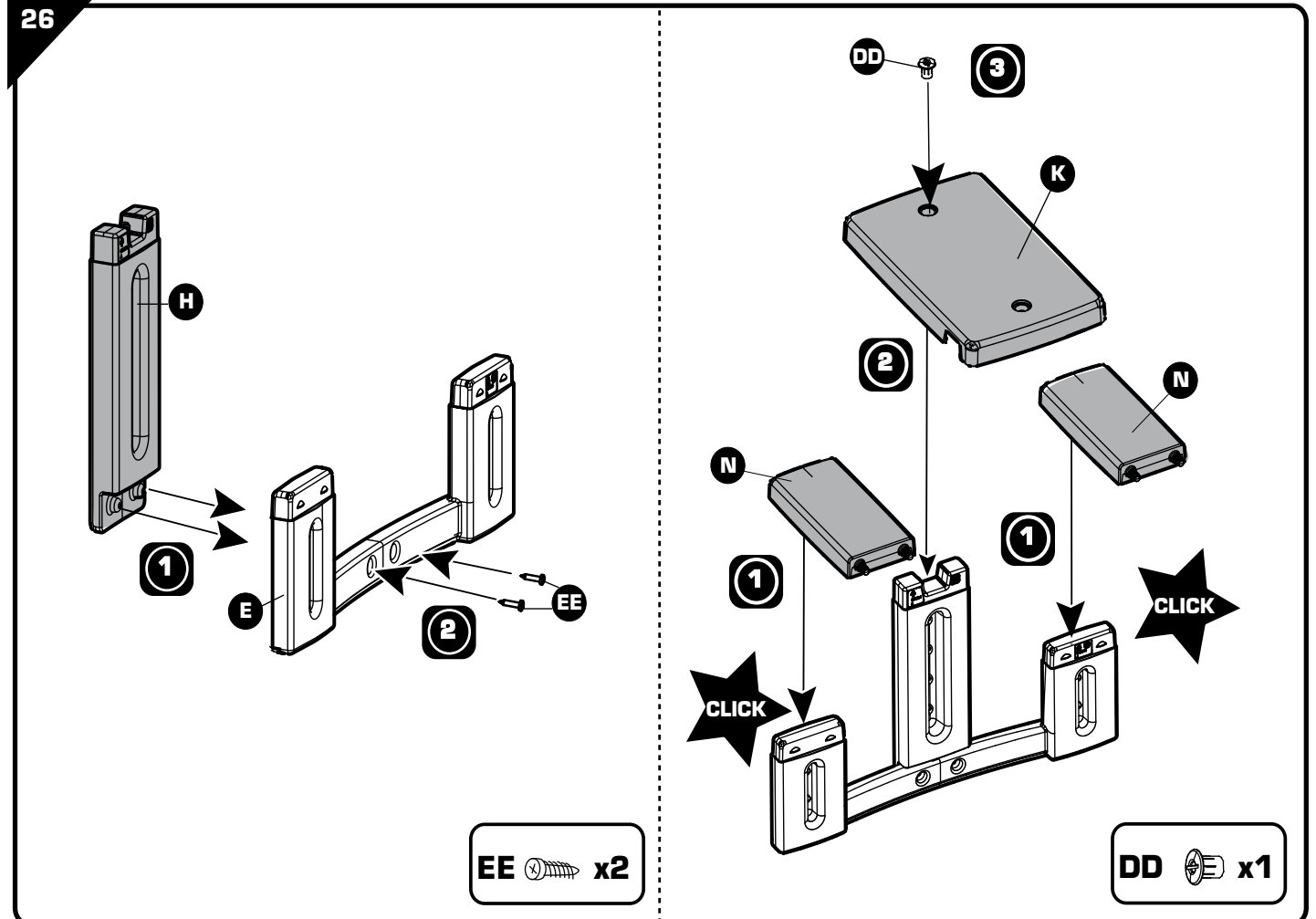
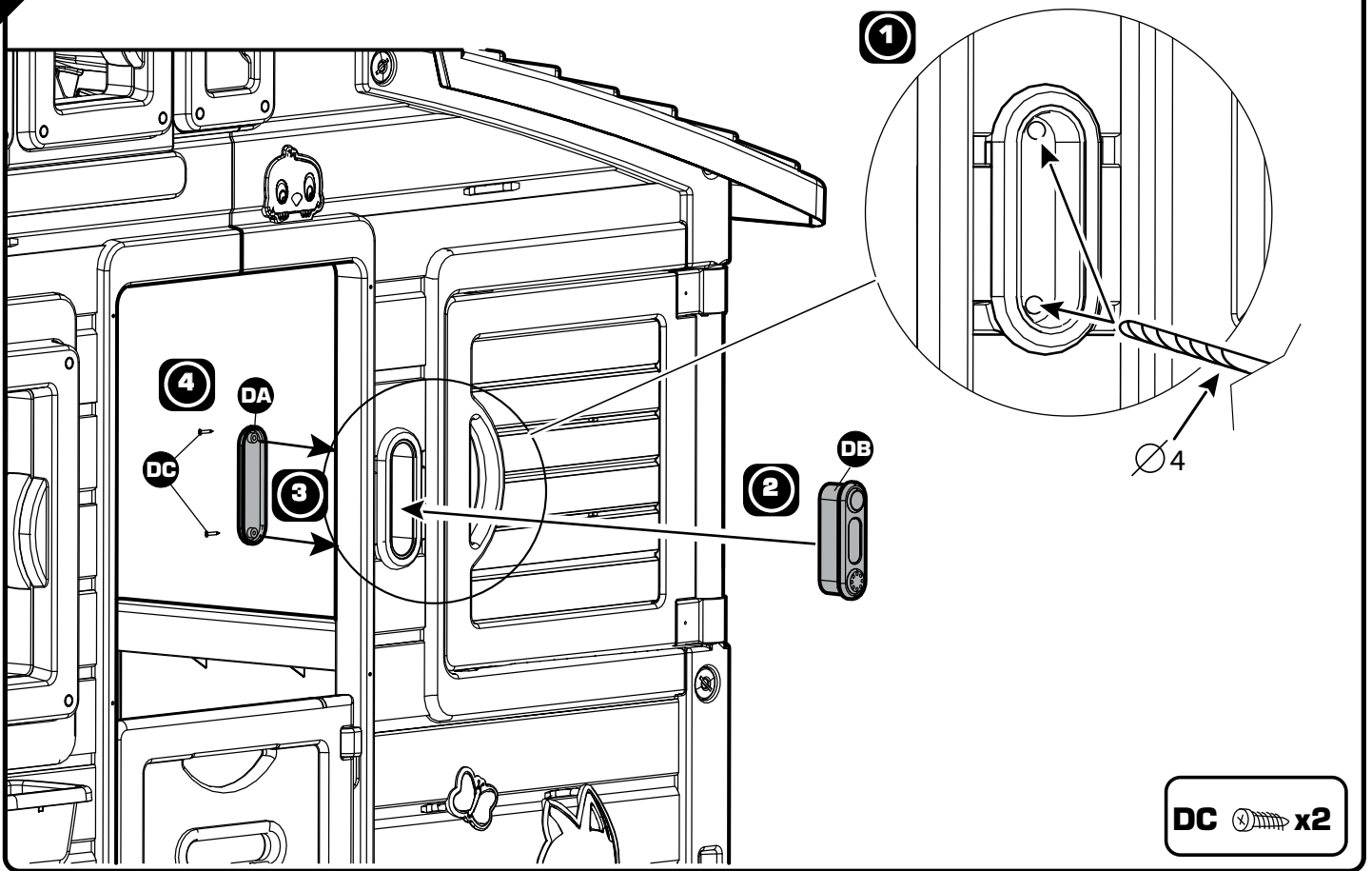
EE  x4

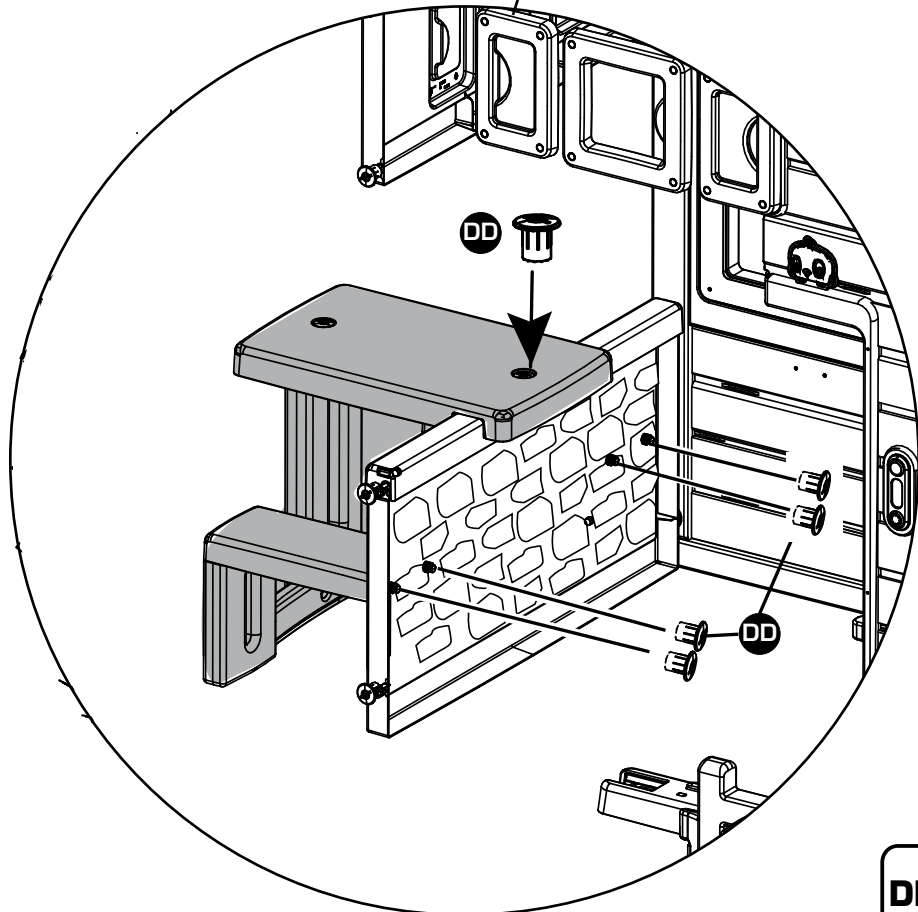
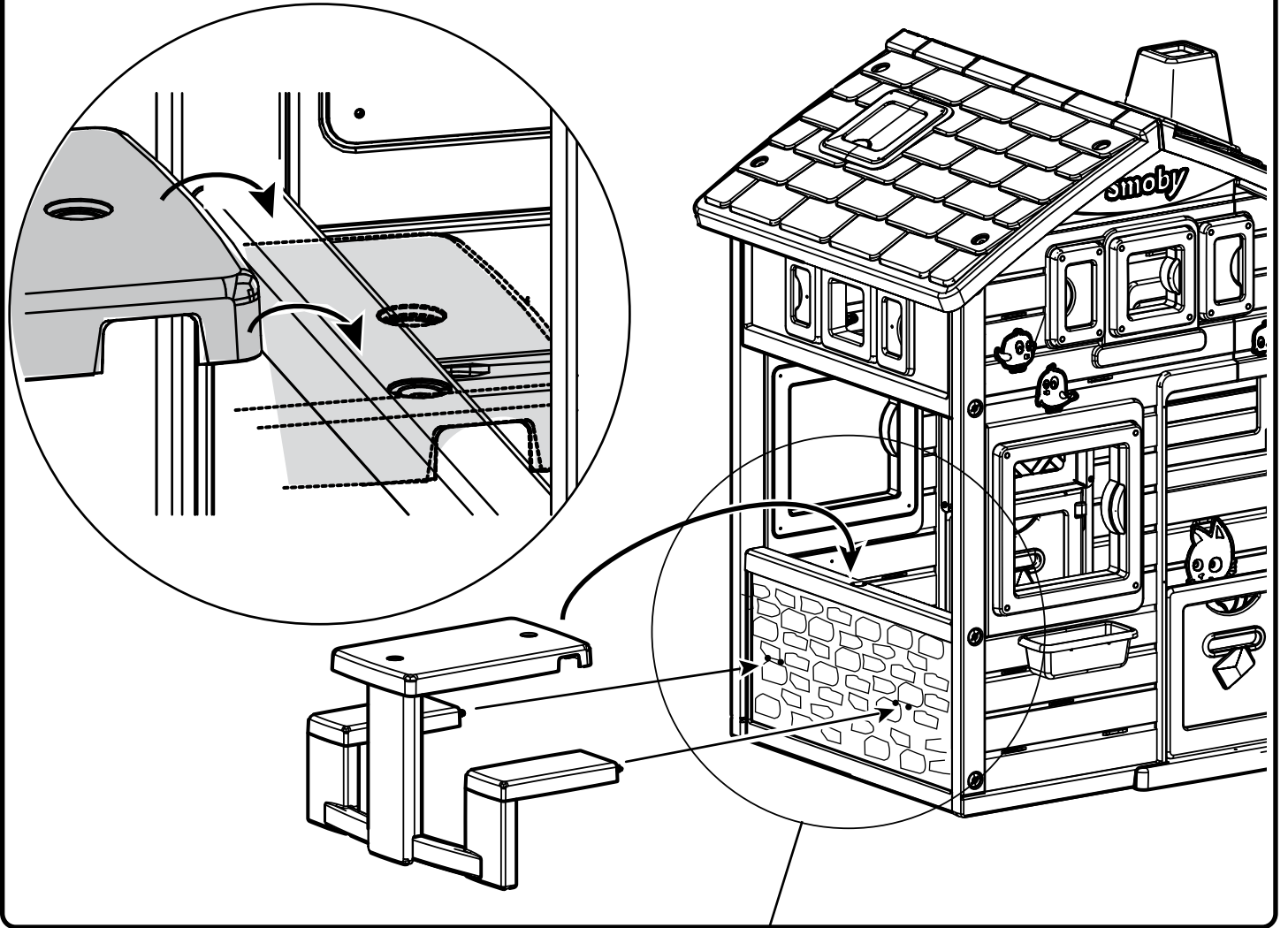
23



24

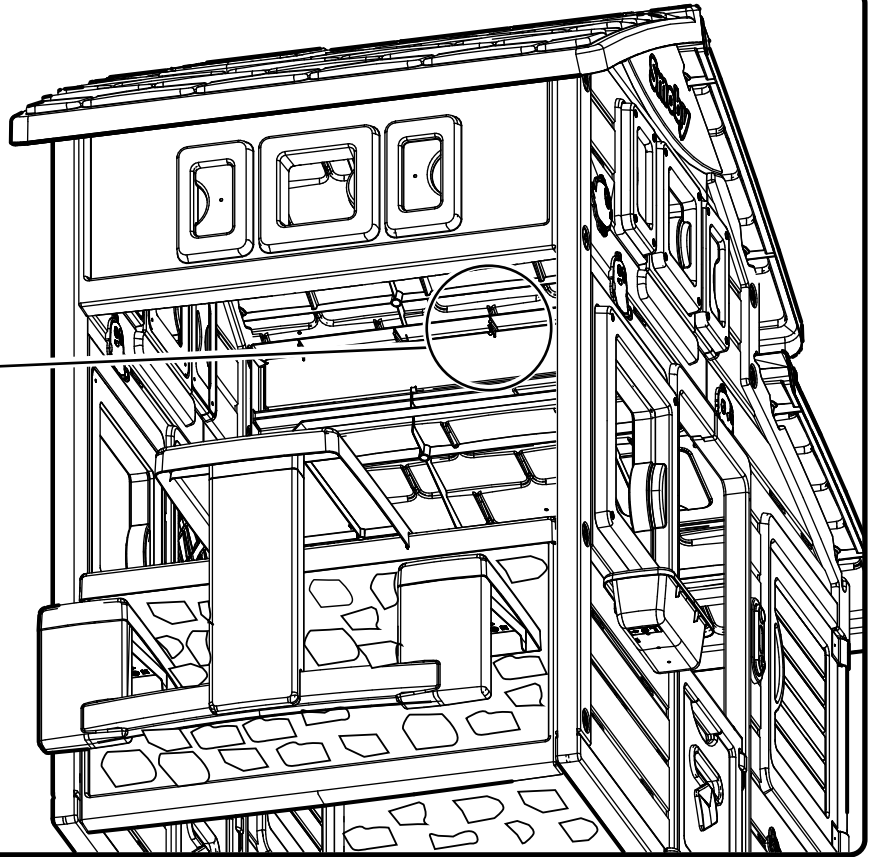
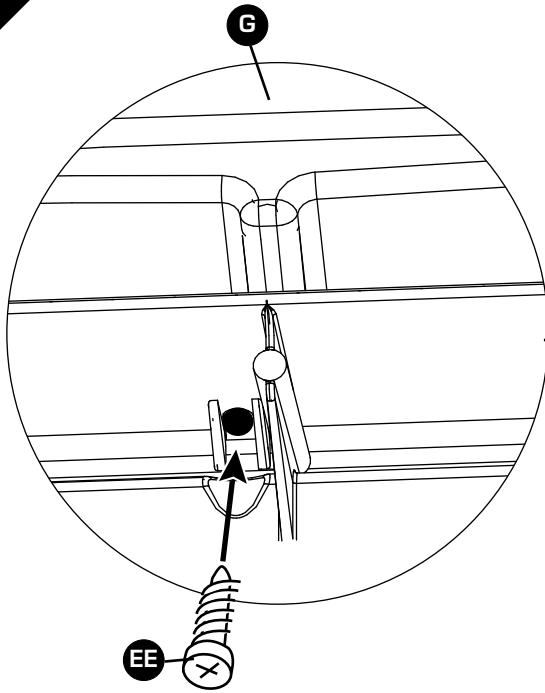






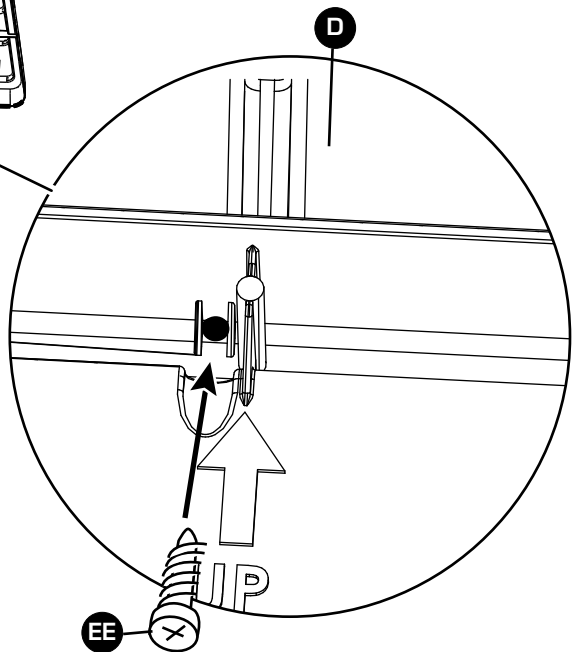
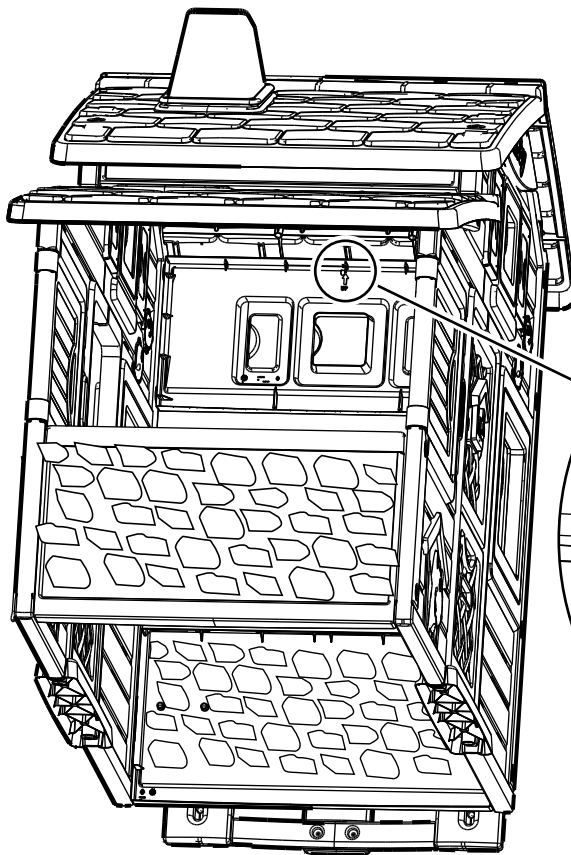
DD  x5

28



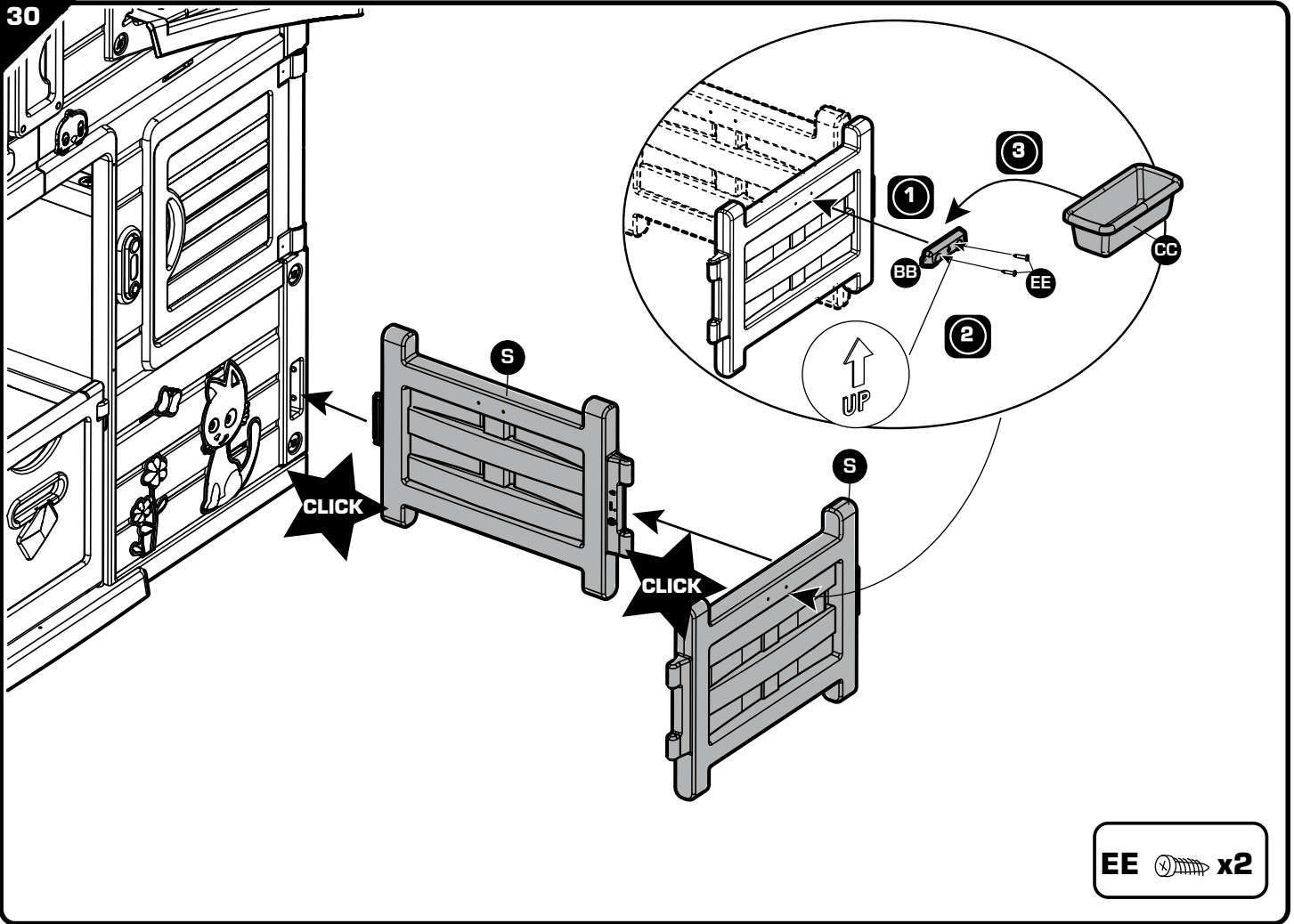
EE  x1

29

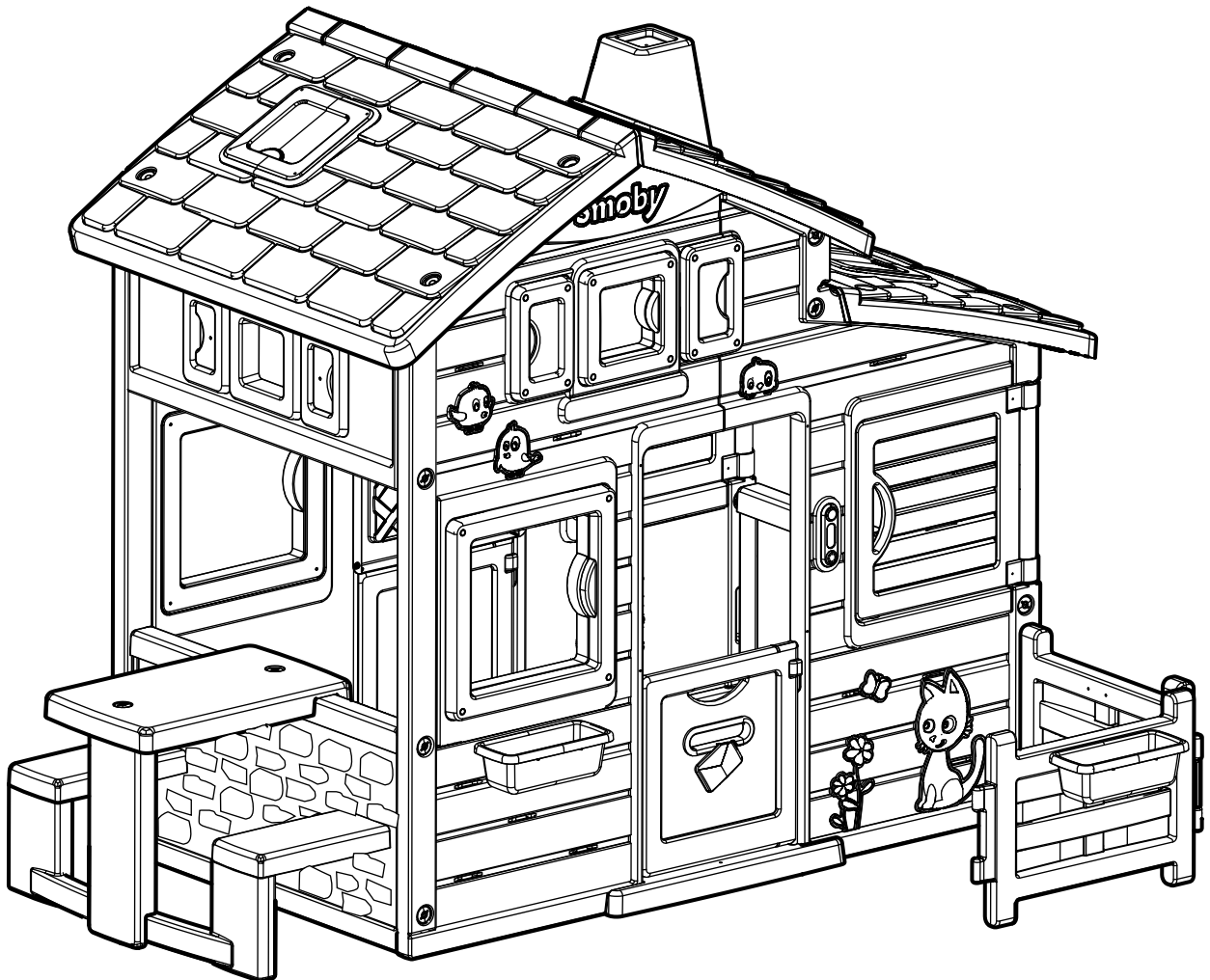


EE  x1

30



31



**FR** • Renseignements importants à conserver. Attention ! Pour écarter les dangers liés à l'emballage (attaches, film plastique, etc...) enlever tous les éléments qui ne font pas partie du jouet. Jouet à monter par un adulte responsable. ATTENTION ! Ne jamais laisser un enfant jouer sans la surveillance d'un adulte. Toute réclamation doit être accompagnée de la preuve d'achat (ticket de caisse). Les pièces doivent être dégrappées par un adulte avec un outil pour éviter les bords coupants. Ne pas l'installer sur des sols durs, style béton ou bitume; sinon il convient d'utiliser des surfaces amortissantes. Choisissez un endroit non obstrué (2 mètres au minimum autour du produit) afin que les fonctions du jeu ne soient pas entravées et que la sécurité soit assurée, sans clôtures, garages, maisons, piscine, branches suspendues, canalisations ni câbles électriques. Vérifiez régulièrement l'état du produit au début de chaque session de jeu (assemblage, protection, les pièces en plastique et / ou les pièces électriques). Resserrer ou refixer les éléments de sécurité et les parties principales si nécessaire. Si un défaut est constaté, ne pas utiliser le produit avant qu'il ne soit réparé. Le non-respect des consignes pourrait provoquer une chute, un rasçèlement ou diverses dégradations. Pendant la période hivernale, ne pas donner de choc violent sur le jouet au risque de le détériorer. Toute modification réalisée sur le jouet d'origine (par exemple, l'ajout d'un accessoire) doit être faite selon les instructions fournies par le distributeur original du jouet. ATTENTION! Réservé à un usage familial. Destiné à une utilisation intérieure ou extérieure. Utiliser uniquement de l'eau savonneuse. Les piles ne doivent pas être rechargées. Les accumulateurs doivent être enlevés du jouet avant d'être chargés. Les accumulateurs ne doivent être chargés que sous la surveillance d'un adulte. Différents types de piles ou accumulateurs ou des piles ou accumulateurs neufs et usagés ne doivent pas être mélangés. Seuls des piles ou accumulateurs du type recommandé ou d'un type similaire doivent être utilisés. Les piles et accumulateurs doivent être mis en place en respectant la polarité. Les piles et accumulateurs usagés doivent être enlevés du jouet. Les bornes d'une pile ou d'un accumulateur ne doivent pas être mises en court-circuit. Toujours retirer les piles ou accumulateurs lorsque le jouet n'est pas utilisé pendant une longue période. Les composants défectueux doivent être remplacés selon les instructions du fabricant.

**GB** • Important information to be kept. Warning! To remove risks associated with packaging (attachments, plastic wrapping etc.) remove all items that are not part of the toy. Toy to be assembled by a responsible adult. WARNING! Never allow a child to play without adult supervision. Any complaint must be accompanied by the proof of purchase (receipt). The plastic or metal links between parts should be removed by an adult to avoid sharp edges. Do not install on hard ground, for instance concrete or asphalt, without laying a shock-absorbing surface. Choose an area free of any obstacle (2 mts minimum from the product) that do not interfere the playing functions and do not damage the security, such as fences, swimming pool, garages, houses, hanging branches, pipes or electrical wires. Check regularly at the start of each game session the condition of the product (assembly, protection, plastic parts and / or electric parts) Tighten or re-fix the safety elements and the main parts if necessary. If a defect is noted, do not use the product until it has been repaired. The non-respect of instructions could provoke falling, tipping over or various types of deterioration. During the winter period, do not give a violent hit to the toy which may damage it. Any amendment made on original toy (for example, the addition of an accessory) must be made according to the instructions supplied by the original toy retailer. WARNING! Only for domestic use. Designed for interior or exterior use. Only use soapy water. Non rechargeable batteries are not to be recharged. The accumulators must be removed from the toy before being recharged. The accumulators must only be recharged under adult supervision. Different types of batteries or accumulators or new and used batteries or accumulators must not be mixed. Only batteries or accumulators of the recommended type or a similar type must be used. The batteries and accumulators must be placed respecting polarity. Exhausted batteries and accumulators must be removed from the toy. The terminals of a battery or accumulator must not be short circuited. Always remove the batteries or accumulators when the toy is not used for a long period. Defective parts must be replaced according to the manufacturer's instructions. Do not use the equipment in any way other than the one recommended. Do not use the product before it is properly installed. Adult supervision is necessary for children under 4 years of age.

**DE** • Wichtige Hinweise, die aufzuheben sind. Achtung! Um alle durch die Verpackung entstehenden Gefahren auszuschließen (Schnüre, Plastikfolie usw. ...), entfernen Sie alle Elemente, die nicht Teil des Spielzeugs sind. Muss von einem verantwortlichen Erwachsenen zusammen gebaut werden. ACHTUNG! Ein Kind niemals ohne Aufsicht eines Erwachsenen spielen lassen. Bei Reklamationen den Kaufnachweis mitschicken (Kassenschein). Die Teile müssen von einem Erwachsenen mit einem Werkzeug abgetrennt werden, so dass keine schneidenden Kanten entstehen. Nicht auf harten Böden wie Beton oder Bitumen aufstellen: anderenfalls sollten dämpfende Flächen benutzt werden. Wählen Sie einen nicht blockierten Ort (mindestens 2 m Abstand zum Gerät), an dem die Spielfunktionen nicht eingeschränkt sind und die Sicherheit gewährleistet werden kann, ohne Umzäunung, Garagen, Häuser, Schwimmbecken, überstehende Äste, Kanalisation oder elektrische Leitungen. Überprüfen Sie den Zustand des Produkts (Zusammenbau, Schutzfunktion, Kunststoff- und/oder Elektroteile) ehe damit gespielt wird. Die Sicherheitselemente und Hauptelemente regelmäßig prüfen und nachziehen oder neu befestigen. Wird ein Fehler festgestellt, darf das Produkt erst wieder verwendet werden, wenn es repariert wurde. Die Nichtbeachtung dieser Anweisungen kann zu

einem Sturz, einem Umkippen oder verschiedenen Schäden führen. Während des Winters darf das Spielzeug keinen schweren Schlägen ausgesetzt sein, es könnte beschädigt werden. Veränderungen an dem Original-Spielzeug (beispielsweise der Anbau von Teilen) dürfen nur entsprechend den Anweisungen des ursprünglichen Anbieters vorgenommen werden. ACHTUNG! Nur für den Hausgebrauch. Vorgesehen für die Verwendung in Innenräumen oder im Freien. Nur Seifenlauge verwenden. Die Batterien dürfen nicht aufgeladen werden. Die Akkus müssen vor dem Aufladen aus dem Spielzeug genommen werden. Die Akkus dürfen nur unter der Aufsicht eines Erwachsenen aufgeladen werden. Nicht unterschiedliche Batterien- oder Akkutypen oder alte und neue gleichzeitig verwenden. Nur Batterien oder Akkus des empfohlenen Typs oder gleichwertige verwenden. Batterien und Akkus müssen unter Einhaltung der Polung eingelegt werden. Leere Batterien und Akkus aus dem Gerät entfernen. Die Klemmen einer Batterie oder eines Akkus dürfen nicht kurzgeschlossen werden. Die Batterien oder Akkus immer entfernen, wenn das Spielzeug über längere Zeit nicht verwendet wird. Beschädigte Komponenten müssen gemäß der Anleitungen des Herstellers ausgewechselt werden.

**NL** • Belangrijke inlichtingen die u moet bewaren. Opgelet! Om gevaaren verbonden aan de verpakking (riemen, plastic folie, enz.) te vermijden, verwijder alle onderdelen die geen deel van het speelgoed uitmaken. Door een aansprakelijke volwassene te monteren gespeeld. OPGELEET! Laat het kind nooit zonder toezicht van een volwassene spelen. Elke klacht moet worden vergezeld door het aankoopbewijs (kassabon). De plastic bandjes die de onderdelen onderling vasthouden moeten door een volwassene met een stuk gereedschap verwijderd worden om het ontstaan van scherpe randen te voorkomen. Niet installeren op harde vloeren zoals beton of asfalt bijvoorbeeld, als dit toch het geval is moet u eerst een schokbrekende oppervlakte eronder aanbrengen. Kies een vrije ruimte (minimum 2 meter rond het product) zodat het spelen niet wordt belemmerd en de veiligheid wordt gewaarborgd, zonder omheiningen, garages, huizen, zwembaden, overhangende takken, leidingen en elektrische kabels. Alvorens te spelen, controleer de staat van het product (montage, beveiligingen, plastic en/of elektrische onderdelen). Zonodig de veiligheidselementen opnieuw aandraaien of vastzetten evenals de hoofonderdelen. Indien er een gebrek wordt geconstateerd, het product repareren en vervolgens gebruiken. Het niet in acht nemen van de aanwijzingen kan leiden tot vallen, kantelen, of andere beschadigingen. Gedurende de winter, het speelgoed behoeden voor stevige schokken waardoor het product zou kunnen beschadigen. Elke aanpassing die op het origineel speelgoed wordt uitgevoerd (bijv. het aanbrengen van een accessoire) moet gebeuren volgens de aanwijzingen die met het origineel speelgoed zijn meegeleverd. WAARSCHUWING! Uitsluitend voor huishoudelijk gebruik. Beoedeld voor gebruik binnenshuis of buitenshuis. Uitsluitend water en zeep gebruiken. De batterijen moeten niet opnieuw worden opgeladen. De accu's moeten voor het opladen uit het speelgoed worden verwijderd. De accu's worden uitsluitend onder toezicht van een volwassene opgeladen. Verschillende soorten batterijen of accu's of nieuwe en gebruikte batterijen of accu's moeten niet tegelijkertijd worden gebruikt. Uitsluitend aanbevolen batterijen of accu's moeten worden gebruikt, danwel overeenkomstige batterijen of accu's. De batterijen en accu's moeten worden geplaatst met inachtneming van de polariteit. De gebruikte batterijen en accu's moeten uit het speelgoed worden verwijderd. De klemmen van een batterij of accu moeten niet tot kortsluiting leiden. De batterijen of accu's altijd verwijderen indien het speelgoed gedurende langere tijd niet wordt gebruikt. Vervang defecte onderdelen volgens de instructies van de fabrikant.

**ES** • Informaciones importantes que deben conservarse. ¡ADVERTENCIA! Para evitar los peligros relacionados con el embalaje (ataaduras, láminas de plástico, etc...) deseché todos los materiales que no formen parte del juguete. Juguete que requiere ser montado por un adulto responsable. ¡ADVERTENCIA! Nunca permita que los niños jueguen sin supervisión de un adulto. Cualquier reclamación debe ir acompañada con el justificante de compra (ticket de caja). La atadura de plástico entre las piezas deberá quitarla un adulto con una herramienta para evitar los bordes cortantes. No instalarlo sobre suelos duros, estilo hormigón o asfalto; si no convendría utilizar superficies amortiguadoras. Escoja un lugar no obstruido (deje al menos dos metros de separación alrededor del producto) para que las funciones del juego no se vean bloqueadas, sin verjas, garajes, casas, piscinas, ramas suspendidas, canalizaciones ni cables eléctricos. Verificar regularmente y al inicio de cada sesión de juego el estado del producto (montaje, protecciones, partes de plástico y/o eléctricas). Apretar de nuevo o volver a fijar los elementos de seguridad y las partes principales si fuera necesario. Si se observa algún defecto, no utilice el producto antes de que este reparado. No respetar estas instrucciones podrían provocar una caída, vuelcos o deterioraciones diversas. Durante el periodo hivernal no someta el juguete a choques violentos ya que podría dañarlo. Toda modificación aportada al juguete de origen (por ejemplo, el añadido de un accesorio) debe ser efectuada conforme a las instrucciones abastecidas por el minorista del juguete de origen. ¡ADVERTENCIA! Solo para uso doméstico. Apto para uso interior y exterior. Utilice únicamente agua jabonosa. Las pilas no bene recargarse. Los acumuladores deben retirarse del juguete antes de ser recargados. Los acumuladores deben ser recargados bajo la vigilancia de un adulto. No mezcle diferentes tipos de pilas o acumuladores o pilas o acumuladores nuevos y usados. Únicamente las pilas o acumuladores del tipo recomendado o de un tipo similar deben ser utilizados. Las pilas y acumuladores deben ser colocados respetando la polaridad. Las pilas y acumuladores usados deben retirarse del juguete. Las bornas de una pila

o acumulador no deben cortocircuitarse. Retire siempre las pilas o acumuladores cuando no vaya a utilizar el juguete durante una largo tiempo. Los componentes defectuosos deben ser reemplazados de acuerdo con las instrucciones del fabricante.

**PT** • Informações importantes a guardar. Atenção! Para eliminar perigos ligados à embalagem (fixadores, películas de plástico, etc.), retire todos os elementos que não fazem parte do produto. Brinquedo para ser montado por um adulto responsável. ATENÇÃO! Nunca deixe uma criança brincar sem a supervisão de um adulto. Qualquer reclamação deve ser acompanhada da prova de compra (talão de caixa). As peças devem ser separadas por um adulto munido de uma ferramenta para limar as arestas vivas, cortantes. Não proceder à sua instalação em pavimentos duros, do tipo betão ou betume; caso contrário, mostra-se adequado utilizar superfícies amortecedoras. Escolha um local não obstruído (2 metros no mínimo em redor do produto), para que as funções do jogo não sejam impedidas e a segurança seja assegurada, sem vedações, garagens, casas, piscina, ramos suspensos, canalizações nem cabos elétricos. Verifique regularmente no início de cada utilização o estado do produto (montagem, proteção, peças de plástico e/ou peças elétricas). Re-apertar ou fixar novamente os elementos de segurança e as partes principais se for necessário. Se for verificado algum defeito, não utilizar o produto até o defeito ser reparado. O desrespeito dos conselhos poderá provocar uma queda, um desequilíbrio ou diversas degradações. Durante o período invernal, evitar choques violentos no brinquedo sob risco de o deteriorar. Quaisquer alterações feitas no brinquedo original (por exemplo, adicionar acessórios) têm de ser feitas de acordo com as instruções fornecidas pelo revendedor do brinquedo original. ATENÇÃO! Apenas para uso doméstico. Destina-se a uma utilização interior ou exterior. Utilizar apenas água e sabão. As pilhas não devem ser recarregadas. Os acumuladores devem ser retirados do brinquedo antes de serem carregados. Os acumuladores apenas devem ser carregados sob a vigilância de um adulto. Diferentes tipos de pilhas ou acumuladores ou pilhas e acumuladores novos e usados não devem ser misturados. Apenas devem ser utilizados pilhas ou acumuladores do tipo recomendado ou de um tipo similar. As pilhas e acumuladores devem ser colocados no lugar respeitando a polaridade. As pilhas e acumuladores usados devem ser retirados do brinquedo. Os terminais de uma pilha ou de um acumulador não devem ser colocados em curto-circuito. Retirar sempre as pilhas ou acumuladores quando o brinquedo não for utilizado durante um período longo. Os componentes defeituosos devem ser substituídos de acordo com as instruções do fabricante.

**IT** • Informazioni importanti da conservare. Attenzione! Per evitare ogni pericolo legato agli imballaggi (attacchi, fogli di plastica, ecc.), togliere tutti gli elementi che non fanno parte del prodotto. Il gioco deve essere montato da una persona adulta responsabile. ATTENZIONE! Non lasciare mai giocare i bambini senza la sorveglianza di un adulto. Qualsiasi reclamo deve essere accompagnato dalla prova d'acquisto (scontrino di cassa). Per evitare il contatto con i bordi taglienti, la linguetta plastica tra le varie parti deve essere rimossa da un adulto. Non installarlo su terreni duri, ad es. di calcestruzzo o bitume, ma utilizzare delle superfici ammortizzanti. Per non pregiudicare la funzionalità e la sicurezza del prodotto, installarlo in un'area sgombra e priva di ostacoli (per almeno 2 metri intorno al prodotto), senza recinzioni, garage, case, piscine, rami sospesi, fossati o cavi elettrici. All'inizio di ogni sessione di gioco, verificare le condizioni del prodotto (montaggio, protezioni, parti in plastica e/o parti elettriche). Serrare o fissare nuovamente gli elementi di sicurezza e le parti principali, secondo necessità. Qualora si rilevi un guasto, prima di riutilizzare il prodotto, provvedere all'adeguata riparazione. La mancata osservanza delle disposizioni potrebbe essere causa di cadute, oscillazione o altri tipi di problemi. Durante la stagione invernale, evitare colpi violenti sul gioco che potrebbe danneggiarsi. Qualsiasi modifica apportata al prodotto (ad esempio l'aggiunta di un accessorio) deve essere effettuata conformemente alle istruzioni fornite dal rivenditore. AVVERTENZA! Solo per uso domestico. Utilizzabile sia all'interno che all'esterno. Utilizzare solamente acqua saponata. Non ricaricare le batterie. Prima di ricaricarli, togliere gli accumulatori dal gioco. Ricaricare gli accumulatori solamente sotto sorveglianza di un adulto. Non mischiare tipi diversi di pile o accumulatori o pile o accumulatori nuovi e usati. Utilizzare solamente pile o accumulatori di tipo raccomandato o di tipo simile. Inserire le pile e gli accumulatori rispettando la relativa polarità. Togliere dal gioco eventuali pile o accumulatori scarichi. Evitare di cortocircuitare i morsetti delle pile o degli accumulatori. Le batterie scariche devono essere rimosse dal giocattolo. Qualora il gioco non si debba utilizzare per lunghi periodi, togliere sempre le pile o gli accumulatori. I componenti difettosi devono essere sostituiti secondo le istruzioni del costruttore.

**DK** • Gem disse vigtige oplysninger. Advarsel! For at undgå risikoer, som er relateret til emballagen (vedhæftninger, plastikemballage osv.), bedes du fjerne alle dele, som ikke er en del af legetøjet. Legetøjet skal samles af en ansvarlig voksen. ADVARSEL! Lad aldrig barnet lege uden voksenopsyn. Ved enhver reklamation skal der vedlægges kobsbevis (kassabon). Delene skal skilles ad af en voksen ved hjælp af et værktøj for at undgå skarpe kanter. Må ikke installeres på et hårdt underlag, såsom beton eller asfalt. Ellers skal der anvendes et stødbeskyttende underlag. Vælg en åben plads (med mindst 2 meters afstand til forhindringer) for ikke at hæmme børnenes leg og for at garantere deres sikkerhed. Med andre ord, man skal vælge en plads i god afstand fra hegn, garage, hus, svømmebassin, lavthængende grene, rør og elektriske ledninger. Før brug bør produktets tilstand, f.eks. samlinger, beskyttelses-, plast- og/eller elektriske dele, regelmæssigt kontrolleres. Tilspænd eller ef-

terspænd sikkerheds- og hovedelementerne efter behov. Hvis der opdages en defekt, må produktet ikke anvendes, før det er repareret. Manglende overholdelse af disse anvisninger kan medføre styrt, tipping eller diverse beskadigelser. I vinterperioden må legetøjet ikke udsættes for kraftige stød, da det kan blive beskadiget. Alle ændringer til det originale legetøj, for eksempel påsætningen af tilbehør, skal foretages i henhold til vejledningens udgivet af det oprindelige legetøjs forhandler. ADVARSEL! Kun til privat brug. Beregnet til indendørs eller udendørs brug. Brug kun vand og sæbe. Batterierne må ikke genoplades. Batteripakkerne skal tages ud af legetøjet, før de genoplades. Batteripakkerne må kun oplades under overvågning af en voksen. Forskellige typer nye eller brugte batterier eller batteripakker må ikke blandes. Kun batterier eller batteripakker af den anbefalede type eller af en tilsvarende type må anvendes. Batterierne og batteripakkerne skal sættes i, så polerne vender korrekt. Brugte batterier og batteripakker skal tages ud af legetøjet. Batteripolerne må ikke kortsluttes. Tag altid batterier eller batteripakker ud, når legetøjet ikke anvendes i længere tid. Defekte komponenter skal udskiftes i overensstemmelse med producentens anvisninger.

**SE** -Viktig information som ska sparas. Varning! För att eliminera riskerna i samband med förpackningen (bilagor, plastfilm osv.), ta bort alla objekt som inte är en del av leksaken. Leksak som skall monteras av ansvarig vuxen. OBS! Låt aldrig barnet leka utan vuxen tillsyn. Alla reklamationer bör följös av inköpsbevis (kassakvitto). Platen mellan de olika delarna bör avlägsnas av vuxen för att undvika att barnet kommer i kontakt med de vassa kanterna. Placera inte på hårt underlag, t.ex. betong eller asfalt. Bör användas på stötdämpande underlag. Välj ett område som är fritt från eventuella hinder (minst två meter fritt från produkten) som inte stör funktionerna eller skadar säkerheten som t.ex. staket, garage, hus, badbassäng, hängande trädgrenar, rör eller elektriska ledningar. Kontrollera regelbundet produktens tillstånd före varje spelomgång (montering, skydd, plastdetaljer och/eller elektriska delar). Om nödvändigt skruvar man fast säkerhetsanordningen och produktens viktigaste delar på nytt. Om ett fel konstateras får produkten inte användas förrän den är reparerad. Om givna råd inte respekteras kan detta förorsaka ett fall, att redskapet välter eller andra skador. Under vintern får leksaken inte utsättas för stötar vilka kan medföra skada. Varje ändring som utförs på den ursprungliga leksaken (t.ex. installation av tillbehör) måste utföras enligt de anvisningar som lämnas av den ursprungliga leksakdetaljisten. VARNING! Endast för hemmabruk. För inomhus eller utomhus bruk. Använd endast tvålvatten. Batterierna behöver inte laddas. Ackumulatörerna skall tas bort från leksaken innan de laddas. Ackumulatörerna skall laddas under tillsyn av vuxen. Olika typer av batterier eller ackumulatörer eller nya eller förbrukade batterier eller ackumulatörer får inte blandas. Endast batterier eller ackumulatörer av rekommenderad typ eller likartad typ får användas. Batterier och ackumulatörer bör sättas med respekt för polariteten. Förbrukade batterier och ackumulatörer bör tagas ut ur leksaken. Ett batteri eller en ackumulatör poler får inte kortslutas. Ta alltid ur batterierna eller ackumulatörerna då leksaken inte används under en längre tid. Defekta delar måste bytas ut i enlighet med tillverkarens instruktioner.

**FI** -Tärkeät tiedot, jotka on säilytettävä. Varoituis! Pakkauksessa liittyvien riskien poistamiseksi (kiinnittimet, muovikäätreet jne.), poista kaikki materiaali, joka ei kuulu leluun. Lelun saa koota vain vastuullinen aikuinen. VARIOITUIS! Älä koskaan anna lapsen leikkiä ilman aikuisen valvontaa. Kaikkien valitusten liitteenä on toimitettava ostotodistus (kassakuitti). Aikuinen on irrotettava osat toisistaan jonkin työkalun avulla terävien reunojen välittämiseksi. Tuotetta ei saa asentaa suoraan kovalle pinnalle, kuten betoni- tai bitumialustalle, siihen on syytä ensin asentaa iskuja vaimentava pinta. Valitse esteetön alue (vähintään 2 m tuotteesta), jolla leikkiminen ei häiritse muita, ja jolla ei ole turvallisuuksia vaarantavia aitoja, autoalleja, taloja, uima-altaita, riippuvia oksia, putkia tai sähköjohtoja. Tarkista säännöllisesti ennen jokaista leikkimistä tuotteen kunto (kokoonpano, suojaukset, muoviset ja/tai sähköosat. Kiristä tai kiinnitä uudestaan turvallisuus-elementit ja tärkeimmät osat tarpeen mukaan. Jos leikkivälineessä havaitaan jokin vika, väliinnettä saa käyttää vasta korjauksen jälkeen. Ohjeiden laiminlyönnin seurauksena voi olla putoaminen tai leikkivälineen kaatuminen tai vahingoittuminen. Talvella leikkivälineeseen ei saa kohdistaa voimakkaita iskuja, sillä se saattaisi vahingoittaa. Kaikki muutokset alkuperäiseen leluun (esimerkiksi lisävarusteiden liittäminen) tulee tehdä alkuperäisen leluun myyjän antamien ohjeiden mukaan. VARIOITUIS! Ainoastaan kotikäyttöön. Tarkoitettu käytettäväksi sekä sisällä että ulkona. Käytä vain saippuavauttä. Paristoja ei saa ladata uudelleen. Akut on poistettava lelusta ennen lataamista. Akut on ladattava aikuisen valvonnassa. Samassa lelussa ei saa käyttää erityyppisiä paristoja ja akkuja tai uusia ja käytettyjä paristoja tai akkuja. Lelussa saa käyttää vain suositellun tyyppisiä tai vastaavanlaisia paristoja tai akkuja. Paristoja ja akkuja asennettaessa on tarkistettava niiden napaisuus, ja asennettava ne oikein päin. Käytetyt paristot ja akut on poistettava lelusta. Pariston tai akun napoja ei saa kytkeä oikosulkuun. Poista paristot ja akut aina, kun lelu ei käytetä pitkään aikaan. Vialliset osat tulee vaihtaa valmistajan ohjeiden mukaisesti.

**NO** -Ta vare på disse viktige opplysningene. Advarsel! For å fjerne all fare som er forbundet med innpakningen (vedlegg, innpakkingsplast m.m.), fjern alle objekter som ikke er en del av leken. Må monteres av en voksen.

ADVARSEL! La aldri barnet leke uten oppsyn av en voksen. Ved reklamasjon må kvittering medbringes. Plastikkbånd mellom delene skal fjernes av en voksen person med verktøy for å unngå skarpe kanter. Skal ikke brukes på harde underlag som betong eller asfalt, men heller på støttdempende overflater. Velg et område som er fritt for hindringer, slik som gjerder, garasjer, hus, svømmebasseng, hengende greiner, rør eller strømkabler (minimumsavstand 2 meter fra produktet) slik at lekefunksjonene ikke blir hemmet og sikkerheten kan opprettholdes. Kontroller tilstanden på produktet (montering, beskyttelse, plast- og/eller elektriske deler) før hver gang det lekes med. Om nødvendig, skru til eller fest sikkerhetselementene og hoveddelene på nytt. Dersom du oppdager en feil, må ikke produktet brukes før feilen er reparert. Manglende respekt for bruksanvisning kan forårsake fall, velting eller forskjellige skader. I løpet av vinterperioden, ikke påfør produktet harde slag da dette kan skade det. Alle endringer på en originalleke (for eksempel montering av tilbehør) må gjøres i samsvar med anvisningene fra den originale lekeprodusenten. ADVARSEL! Kun for privat bruk. Til innendørs og utendørs bruk. Bruk kun såpevann. Batteriene er ikke oppladbare. Akkumulatørene må tas ut av leken før de lades. Akkumulatørene skal kun lades under oppsyn av en voksen. Forskjellige typer batterier eller akkumulatører eller nye og brukte batterier eller akkumulatører må ikke blandes. Det må kun benyttes batterier og akkumulatører av anbefalt eller tilsvarende type. Batteriene og akkumulatørene må settes inn i overensstemmelse med angitt polaritet. Flate batterier og akkumulatører må tas ut av leken. Klemskruene til et batteri eller en akkumulatør må ikke kortsluttes. Pass alltid på å fjerne batteriene eller akkumulatørene hvis leken ikke skal brukes på en stund. Defekte deler må byttes ut i samsvar med anvisningene fra produsenten.

**HU** -Fontos információk. Figyelmeltetés! A csomagolóanyaggal (tartozékok, műanyag göngyöleg stb.) kapcsolatos veszélyek elkerülése érdekében távolítsa el a mindent, ami nem képezi a játék részét. A játékok csak felelős felnőtt rakhata össze. FIGYELEM! Soha ne engedje a gyermeknek felnött felügyelet nélkül játszani! Minden reklamációt a vásárlás bizonyítéká kell kísérjen (pénztárjeggy). A műanyag alkatrészeket egy megfelelő szerszámmal felszerelt felnőtt kell szétbontsa, hogy elkerülje az éles széleket. Ne állítsa kemény, beton vagy aszfalt típusú talajra; ebben az esetben ütésállapító burkolat alkalmazása szükséges. Az akadálymentes játékfunkciók és a biztonság érdekében válasszon szabad területet (legalább 2 méter a termék körül), ahol nincs kerítés, garázs, épület, faágak, csatornák vagy elektromos vezetékek. Rendszerezés ellenőrizze a termék állapotát a játék kezdetekor (összeszerelés, védelem, műanyag és/vagy elektromos alkatrészek). Ha szükséges, szorítsa vissza vagy rögzítse újra a biztonsági elemeket és a főbb részeket. Ha egy hiba megállapítása kerül, ne használja a terméket annak kijavítása előtt. A rendelkezésére áthágása lezuhanáshoz, feldoléshez vagy különböző tönkremenésekhez vezetethet. A téli időszakban, ne okozzon vad rázkódást a játéknak, mert károsodásokat okozhat ennek. Az eredeti játék bármilyen módosítása (például, egy tartozék hozzáadása) csak a játék eredeti előadója által biztosított utasítások szerint végezhető el. FIGYELMEZTETÉS! Csak otthoni használatra! Beltéri vagy kültéri használatra szánva. Kizárólag csak szappanos vizet használjon. Az elemeket nem szabad újratölteni. Mielőtt feltölténe őket, az akukat el kell távolítani a játékból. Az akukat csak felnött felügyelet mellett szabad feltölteni. A különböző típusú vagy állapotú (új vagy használt) elemeket vagy akkumulátorokat nem szabad összekeverni. Csak a javasolt vagy az ehhez hasonló típusú elemeket vagy akkumulátorokat szabad használni. Az elemeket és akkukat csak a polaritás betartásával szabad a helyükre tenni. Az elhasználadott elemeket és akkukat el kell távolítani a játékból. Nem szabad rövídre zárni egy elem vagy akkumulátor sarkait. Mindig távolítsa el az elemeket és az akkukat, ha a játékok hosszabb időszakon keresztül nem használják. A hibás alkatrészeket a gyártó útmutatásai szerint kell kicserélni.

**CZ** -Důležité pokyny. Pozor! Pro zamezení rizik spojených s balením (příslušenství, uemelohotné obaly atd.) odstráňte veškeré prvky, které nejsou součástí hračky. Hračka určená k montáži zodpovědnou dospělou osobou. VAROVÁNÍ! Nikdy nedovoďte dětem hrát se bez dozoru dospělé osoby. Všechny reklamy musí obsahovat doklad o koupi (pokladní lístek). Spojovací části musí odstranit dospělá osoba pomocí nástroje tak, aby se nevytvýřily ostré hrany. Nepoužívejte na tvrdém povrchu jako je beton nebo asfalt. Je vhodné použít měkkou podložku. Vyberte volné místo bez překážek (minimálně 2 metry kolem výrobku) tak, aby herní funkce nebyly omezeny a aby byla zajištěna bezpečnost, tzn. bez plotů, garáží, domů, bazénů, visících větví, potřebi nebo elektrických kabelů. Na začátku každé hry zkontrolujte její stav (montáž, ochrana, plastové a/nebo elektrické díly). V případě potřeby dotáhnete šrouby nebo znovu připevníte bezpečnostní prvky a hlavní části. Pokud zjistíte vadu, nepoužívejte výrobek dokud nebude opraven. Nedodržení pravidel by mohlo způsobit pád, vyklonění nebo různé škody. V zimním období chráňte hračku proti prudkým úderům, které by ji mohly znehodnotit. Všechny změny originální hračky (např. doplnění příslušenství) musejí být prováděny podle pokynů prodejce originální hračkyobce. UPOZORNĚNÍ! Jen pro domácí použití. Určen ke vnitřnímu nebo vnějšímu použití. Použit výhradně vodu s mýdlem. Články není třeba dobíjet. Akumulátory je nutno před dobíjením z hračky vyjmout. Akumulátory musí být dobíjeny pod dozorem dospělé osoby. Neměchejte různé typy článků nebo akumulátorů nebo nové a opotřebené články a akumulátory. Používejte pouze

doporučené typy článků nebo akumulátorů. Dodržíte polaritu při výměně článků nebo akumulátorů. Použité články nebo akumulátory musí být z hračky odstraněny. Svorky článku nebo akumulátoru nesmí být zkratovány. Pokud nebude hračka po delší dobu používána, je nutno články nebo akumulátory z hračky vyjmout. Poškozené součástky musí být vyměněny podle pokynů výrobce.

**SK** -Ušchovajte tieto pokyny pre prípadnú korešpondenciu. Pozor! Pre zamedzenie rizík spojených s balením (príslušenstvo, umelohotné obaly atd.) odstráňte všetky prvky, ktoré nie sú súčasťou hračky. Hračku smie montovať len dospelá osoba. UPOZORNENIE! Nikdy nedovoľte deťom hrať sa bez dozoru dospelých osoby. Všetky reklamácie musia obsahovať doklad o zakúpení (pokladničný lístok). Súčiastky musí od seba oddeliť dospelá osoba nástrojom, aby boli odstránené ostré hrany. Nepoužívajte na tvrdom povrchu ako je betón alebo asfalt. Je vhodné použiť mäkkú podložku. Vyberte voľné miesto bez prekážok (minimálne 2 metre okolo výrobku) tak, aby neboli obmedzované herné činnosti a aby bola zaručená bezpečnosť, t.j. bez plotov, garáží, domov, bazénov, visiacich konárov, potrebí alebo elektrických káblov. Na začiatku každej hry skontrolujte jej stav (montáž, ochrana, plastové a/nebo elektrické diely) V prípade potreby dotiahnite skrutky alebo znovu pripevnite bezpečnostné prvky a hlavné časti. Pokiaľ zistíte vadu, nepoužívajte výrobok pokiaľ nebude záhada opravená. Nedodržanie pravidiel by mohlo spôsobiť pád, vyklonenie alebo rôzne škody. V zimnom období chráňte hračku pred prudkým úderom, ktoré by ju mohli znehodnotiť. Všetky zmeny originálnej hračky (napr. doplnenie príslušenstva) musia byť vykonávané podľa pokynov predajcu originálnej hračky. UPOZORNENIE! Iba na domáce použitie. Určený na vnútorné alebo vonkajšie použitie. Použit výhradne vodu s mýdlom. Používajte výhradne predpísaný typ batérií! Vložte ich tak, aby kládne a záporné póly boli na správnom mieste. Nevhadzujte použité batérie do komunálneho odpadu, ale odneste ich do zberne alebo zlikvidujte na skládke nebezpečného odpadu. Vybité batérie z hračky vyťahujte. Batérie, ktoré nie sú určené na dobíjanie, sa nesmú dobíjať. Batérie, ktoré sa dajú dobíť, pred dobíjaním vyťahujte z hračky. Dobíjacie batérie sa musia dobíjať výhradne pod dohľadom dospelých osôb. Nepoužívajte súčasne rozdielne typy batérií a nové a použité batérie. Neskratujte spojovacie mostíky. Nepoužívajte súčasne nové a staré batérie, alkalické batérie, štandardné batérie (uhlík-zinok) a dobíjacie batérie (nikel-kadmium). Akumulátory je nutné pred dobíjaním z hračky vybrať. Akumulátory musia byť dobíjané pod dozorom dospelé osoby. Nemiešajte rôzne typy článkov alebo akumulátorov alebo nové a opotrebované články a akumulátory. Používajte iba doporučené typy článkov alebo akumulátorov. Dodržiťte polaritu pri výmene článkov alebo akumulátorov. Použité články alebo akumulátory musia byť z hračky odstránené. Svorky článku alebo akumulátoru nesmú byť skratované. Po použití hračky ju prosím vypnite, ušetríte batérie. Poškodené súčiastky sa musia vymeniť podľa pokynov výrobcu.

**PL** -Ważne informacje – należy zachować. OSTRZEŻENIE! Aby uniknąć niebezpieczeństw związanych z opakowaniem (zaczepek, folia plastikowa, itp.,...), należy usunąć wszystkie elementy, które nie są częściami zabawki. Do montażu przez osobę dorosłą. UWAGA! Nigdy nie należy zostawiać bawiącego się dziecka bez nadzoru osoby dorosłej. Przy każdej reklamacji należy okazać dowód zakupu (paragon). Rodzic lub opiekun powinien usunąć z części wszystkie plastikowe/metalowe zabezpieczenia, aby uniknąć ostrych krawędzi. Nie należy instalować na twardych powierzchniach typu beton lub asfalt; chyba że zastosuje się warstwę amortyzującą. Wybierz sié miejsce bez překážek (minimálne 2 metre od výrobku), ktoré by brániły používaniu hry a mohli predstavovať riziko pre bezpečnosť hráčov, napr. ploty, garáže, budovy, nízke vetvy stromov, potrebuje ich elektrické vedenie. Pred každú zabawą należy regularnie sprawdzać stan produktu (montaż, zabezpieczenia, części plastikowe i/lub elektryczne). Dokręć lub umocować elementy zabezpieczające i główne elementy, jeżeli zachodzi potrzeba. Jeżeli zostanie stwierdzona usterka, nie używaj do momentu naprawy. Nieprzestrzeganie zaleceń może grozić upadkiem, przewróceniem lub uszkodzeniem. W okresie zimowym, nie uderzaj w zabawkę ze względu na ryzyko uszkodzenia. Wszelkie zmiany w oryginalnej zabawce (np. dodanie dodatkowych akcesoriów) należy wprowadzać zgodnie z załączoną instrukcją producenta zabawki. OSTRZEŻENIE! Wyłącz do użytku domowego. Przeznaczony do użytku w pomieszczeniach i na zewnątrz. Myć w wodzie z dodatkiem niewielkiej ilości środka myjącego. Baterii nie można ładować. Akumulatory muszą zostać wyjęte z zabawki przed ładowaniem. Akumulatory należy ładować pod nadzorem osoby dorosłej. Nie należy mieszać różnych rodzajów akumulatorów lub baterii oraz nowych baterii lub akumulatorów ze starymi. Należy stosować tylko akumulatory lub baterie zalecanego typu lub o identycznych parametrach. Baterie i akumulatory należy instalować przestrzegając polaryzacji. Zużyte baterie i akumulatory należy wyjąć z zabawki. Nie należy zwierać końcówek baterii lub akumulatora. Zawsze wyjmować baterie lub akumulatory z zabawki jeżeli nie będzie używana przez dłuższy czas. Uszkodzone elementy należy wymieniać zgodnie z instrukcjami producenta.

**EG** -Важни указания, които трябва да бъдат запазени. Внимание! За избягване на опасностите свързани с опаковката (ленти, пластмасова фолио и т.н.), отстранете всички елементи, които не са предназначени за игра. Трябва да се монтира от възрастни отговорни лица. ВНИМАНИЕ! Не оставяйте

никога детето да играе без надзор от възрастен. При заявяване на рекламация, изпращайте и доказателство за извършената покупка (касоевата бележка). Частите трябва да бъдат разделени от възрастен с помощта на инструмент, за да се избегне нараняване от речещите ръбове. Да не се поставя върху твърд под, като бетон или битум: в противен случай трябва да се поставят омокотващи повърхности. Изберете място, без ограничения (най-малко 2 метра около продукта), така че функциите на играта да не бъдат възпрепятствани и безопасността да е гарантирана, без огради, гаражи, къщи, басейн, висящи клони, тръби или електрически кабели. Проверявайте редовно в началото на всяка игра състоянието на продукта монтаж, защита, пластмасови части и/или електрически части). Да се проверяват редовно защитните и основните елементи и същите да бъдат притягани или отново фиксирани. Ако се установи дефект, изделието може да бъде повредено наново, едва когато е ремонтирано. Неспазването на тези указания може да доведе до падане, преобръщане или да допринесе всякакви други увреждания. През зимата играчката не бива да бъде излагана на тежки удари, същата би могла да бъде повредена. Всяко изменение на оригиналната играчка (например добавяне на аксесоар) трябва да се извърши съгласно инструкциите предоставени от търговеца на оригиналната играчка. **ВНИМАНИЕ!** За употреба само в домашни условия. Предвидено за употреба във вътрешни помещения и на открито. Да се ползва само сапунена луга. Батериите не бива да бъдат зареджани. Преди зареждането акумulatorите трябва да бъдат свалени от играчката. Акумulatorите могат да бъдат зареджани само под надзора на възрастно лице. Да не се ползватедновременно различни типове акумulatorи или стари и нови батерии . Да се ползват само батерии или акумulatorи от пепоръчания тип или равностойни на тях. Батериите или акумulatorите трябва да бъдат поставени като се спазва полярността. Празните батерии или акумulatorи да се свалят от уреда. Клемите на една батерия или на даден акумulator не бива да бъдат свързвани на късо. Когато играчката не се ползва по-продължителен период от време да се свалят винаги батериите или акумulatorите. Дефектните съставни елементи трябва да бъдат заменени съгласно инструкциите на производителя.

**ES** •Σημαντικές πληροφορίες που πρέπει να φυλάξετε. Προειδοποίηση! Για να αποφευχθούν οι κίνδυνοι που συνδέονται με τη συσκευασία (παρεκκόμενα, πλαστικά περιτυλιγμένα κτλ.) απομακρύνετε όλα τα είδη που δεν αποτελούν τμήμα του παιχνιδιού. Παιχνίδι που πρέπει να συναρμολογηθεί από υπεύθυνο ενήλικα. ΠΡΟΣΟΧΗ! Μην αφήνετε τα παιδιά να παίχουν χωρίς επίτηρη από κάποιον ενήλικα. Κάθε παράνομο πρέπει να συνδέεται από την απόδειξη αγοράς (ταμειακή απόδειξη). Τα εξαρτήματα πρέπει να λύνονται από ενήλικα με εργαλείο γατί οι άκρες κόβουν. Να μην εγκαταστήσει πάνω σε σκληρό δάπεδο, όπως μπέτον ή ασφάλτος, αλλά σε επιφάνεια που να απορροφά τους κραδασμούς. Διαλέξτε ένα μέρος όπου δεν υπάρχουν εμπόδια (τουλάχιστον 2 μέτρα γύρω από το προϊόν) ώστε να μην παρεμποδίζονται οι λειτουργίες του παιχνιδιού και να είναι εξασφαλισμένη η ασφάλεια του – φράκτες, γκαράζ, στίπια, πισίνα, κλαδιά που κρέμονται, σωλήνες ή ηλεκτρικά καλώδια. Ελέγχετε τακτικά την κατάσταση του παιχνιδιού (συναρμολόγηση, προστατευτικά συστήματα, πλαστικά και/ή ηλεκτρικά μέρη). Ξαναφίρτε ή ξαναστερώστε τα στοιχεία ασφαλείας και τα κύρια μέρη, αν χρειαστεί. Αν διαπιστώσετε ελάττωμα, μην χρησιμοποιείτε το προϊόν παρά μόνο αφού το επιδιορθώσετε. Η μη τήρηση των οδηγιών μπορεί να προκαλέσει πτώση, αναποδογύρισμα ή διάφορες ζημιές. Κατά τη χειμερινή περίοδο, μη χτυπάτε βίαια το παιχνίδι διότι υπαρχεί κίνδυνος να του κάνεται ζημιά. Οποιαδήποτε τροποποίηση του παιχνιδιού (π.χ. η πρόσδεση κάποιου αξεσουάρ) πρέπει να πραγματοποιείται σύμφωνα με τις οδηγίες που παρέχονται από τον πρωτεύοντα πωλητή του παιχνιδιού. ΠΡΟΕΙΔΟΠΟΙΗΣΗ! Μόνο για οικιακή χρήση. Προορίζεται για χρήση μέσα ή έξω. Χρησιμοποιείτε αποκλειστικά σαπουνάδα. Οι μπαταρίες δεν πρέπει να επαναφορτίζονται. Οι συσσωρευτές πρέπει να αφαιρούνται από παιχνίδι πριν από τη φόρτιση. Οι συσσωρευτές θα πρέπει να φορτίζονται μόνο υπό την επίβλεψη ενήλικα. Δεν πρέπει να ανακατεύονται διαφορετικοί τύποι μπαταριών ή συσσωρευτών ή καινούριες και παλιές μπαταρίες ή συσσωρευτές. Πρέπει να χρησιμοποιούνται μόνο μπαταρίες ή συσσωρευτές συνιστώμενου ή παρόμοιου τύπου. Κατά την τοποθέτηση μπαταριών και συσσωρευτών πρέπει να δίδεται προσοχή στη θέση των πόλων. Οι παλιές μπαταρίες και οι παλιοί συσσωρευτές πρέπει να αφαιρούνται από το παιχνίδι. Οι ακροδέκτες μπαταριών ή συσσωρευτή δεν πρέπει να βραχυκυκλώνονται. Βγάλετε πάντα τις μπαταρίες ή τους συσσωρευτές από το παιχνίδι όταν αυτό δεν πρόκειται να χρησιμοποιηθεί για πολύ καιρό. Τα ελαττωματικά εξαρτήματα πρέπει να αντικαθίστανται σύμφωνα με τις οδηγίες του κατασκευαστή.

**SI** •Informacije proizvajalca shranite za kasnejšo uporabo. Opozorilo! Da se izognete tveganjem v povezavi s pakiranjem (dodatki, plastični ovoji itd.), odstranite vse elemente, ki niso del igrače. Igračo naj sestavi odgovorna odrasla oseba. OPOZORILO! Nikoli ne dovolite otroku, da se igra brez nadzora odrasle osebe. V primeru uveljavljanja reklamacije morate obvezno priložiti račun prodajalca. Plastične povezovalne spojke med posameznimi sestavnimi deli morate odstraniti odrasla oseba tako, da pri tem ne nastanejo ostrí robovi. Izdelka ne postavljajte na trde

podlage (beton ali asfalt), brez dodatne zaščite, ki ima funkcijo blažilca. Izberite območje, kjer ni ovir (najmanj 2 m od izdelka), ki bi vplivala na delovanje izdelka, in kjer je zagotovljena varnost, npr. izdelka na primer ne uporabljajte brez ograje, v garaži, hiši, na bazenu, pod vejami, cevmi ali električnimi kablji. Pred vsakim začetkom uporabe izdelka za igro preverite njegovo stanje (montaža, zaščita, plastični deli in/ali električni deli). Redno preverjajte varnostne in osnovne elemente in jih po potrebi ponovno zategnite ali pritrdite. V kolikor ugotovite napako, izdelka ne uporabljajte vse dokler ga ne popravite. Neupoštevanje navodil lahko izklopi padec, preuk ali nastanek drugih škod izdelka. Pozimi ne udarjajte po izdelku, saj ga lahko poškodujete. Kakršna koli izboljšava originalne igrače (na primer namestitev dodatka) mora biti izvedena v skladu z navodili, ki jih je priložil proizvajalec originalne igrače. OPOZORILO! Samo za domačo uporabo. Namenjeno za uporabo na prostem ali v notranjih zaprtih prostorih. Uporabite le vodo z blagim detergentom. Baterij, ki nimajo možnosti polnjenja, ne polnite. Pred polnjenjem odstranite akumulatorje iz igrače. Akumulatorje lahko polnite le pod stalnim nadzorom odrasle osebe. Istočasno ne uporabljajte različnih tipov, kakor tudi ne starih in novih baterij ali akumulatorjev. Vedno uporabljajte le priporočeni ali ekvivalenten tip baterij ali akumulatorjev. Pri vstavljanju baterij in akumulatorjev pazite na pravilno polariteto. Prazne baterije in akumulatorje odstranite iz izdelka. Baterije in akumulatorji ne smejo priti v kratesk stik. Kadar izdelka ne boste potrebovali dalj časa, baterije in akumulatorje odstranite iz izdelka. Poškodovane dele je treba zamenjati v skladu z navodili proizvajalca.

**HR** •Molimo da sačuvate sve upute radi eventualne prepiske. Upozorenje! Kako biste izbjegli opasnost u pogledu pakiranja (dodatci, plastični omoji, itd.) uklonite sve predmete koji nisu dio igračke. Postavljanje je dozvoljeno isključivo odraslim osobama. UPOZORENJE! Nikad ne dopustite djetetu da se igra bez nadzora odrasle osebe. U primjeru uvažavanje garancije morate obavezno priložiti račun prodavača. Dijelove treba odvojiti odrasla osoba pomoću alata kako bi se izbjegli ostrí rubovi. Proizvod ne postavljajte na tvrde površine (beton ili asfalt), bez dodatne zaštite, koji ima funkciju štitiaka. Odaberite područje bez prepreka (najmanje 2 m od proizvoda) tako da ne utječu na funkcije igranja i ne naruše sigurnost, kao što su ograde, garaže, kuće, bazen, grane koje vise, cijevi ili strujne žice. Na početku svake igre provjerite stanje proizvoda (montažu, zaštitu, plastične i/ili električne dijelove). Redovito provjeravajte sigurnosne i osnovne elemente, te ih po potrebi ponovno zategnite ili pričvrstite. Ukoliko primjetite grešku, proizvod ne upotrebljavajte sve dok ga ne popravite. Nepoštivanje uputa može uzrokovati pad, prevrtanje ili druge štetne posljedice. Zimi ne udarajte po proizvodu jer ga možete oštetiti. Sve izmjene na originalnoj igrački (na primjer dodavanje dodatne opreme) potrebno je izvršiti sukladno uputama isporučenim uz originalnu igračku. UPOZORENJE! Samo za kućnu uporabu. Namijenjeno za uporabu na otvorenom ili u zatvorenom prostoru. Upotrijebite samo vodu s blagim deterdžentom. Koristite isključivo baterije koje su određene! Postavite ih tako da se pozitivan i negativan pol nalaze na pravom mjestu! Istrošene baterije ne bacati u kućno smeće, nego ostaviti na sabirnim mjestima ili u specijalne depone. Odstranite prazne baterije iz igračke. Baterije koje nisu predviđene za ponovno punjenje se ne smiju puniti. Prije punjenja se za punjenje predviđene baterije moraju izvaditi iz igračke. Samo pod nadzorom odraslih baterije puniti. Ne koristite baterije različito tipa i stare i nove baterije ne miješajte. Ne činiti kratki spoj sa poveznim mostovima. Ne miješajte nove sa starijim baterijama, mješajte alkali, standardne (ugljen-cink) i baterije podobne za punjenje (nikel-kadmium). Prije punjenja akumulator odstranite iz igračke. Akumulator puniti pod stalnim nadzorom odrasle osebe. Ne upotrebljavajte različite tipove baterija istovremeno, ne upotrebljavajte stare i nove baterije istovremeno. Upotrebljavajte preporučene baterije ili akumulatore. Kod umetanja baterija pripazite na pravilan polaritet. Prazne baterije odstranite iz igračke. Baterije i akumulatori se ne smiju dodirivati - kratki spoj. Molimo Vas da igračku isključite nakon uporabe radi zaštite baterija. Neispravni dijelovi se moraju zamijeniti sukladno uputama proizvođača.

**TR** •Lütfen olası yazışmalar için bu uyarıları saklayın. Uyarı! Ambalajla ilgili (bağlantı parçaları, plastik ambalaj ipi vb.) tehlikeleri önlemek için, oyuncuğa ait olmayan tüm parçaları çıkarın. Yetişkinler tarafından takılmayın. DİKKAT! Her çocuğun asla yetişkin gözetimi altında olmadan oyun oynamasına izin vermeyin. Şikayetinizi birlikte satın alma kanıtını (makbuz) sunmanız gerekir. Parçalar arasındaki plastik bağlantıları, güvenli amaçyla bir yetişkin tarafından çıkarılmalıdır. Bir darbe azaltıcı döşeme yapımadan beton veya asfalt gibi sert bir yüzey üzerine kurmayın. Oyun fonksiyonlarının engellenmesi ve emniyetin sağlanması için, çevresi duvarla kapalı olmayan, herhangi bir engelle karşılaşılmayacak bir alan seçin (ürünün çevresinde en az 2 metrelik alan), garaj ve ev içinde kullanmayın, havuzlardan, sarkan dallardan, kanalizasyon veya elektrik kablolarından uzak durun. Her oyundan önce ürünün durumunu (donanımı, korumaları, plastik kısımları ve/veya elektrikli parçaları) düzenli olarak kontrol edin. Güvenlik elemanlarını ve ana parçaları sıkıştırın veya gerekliyorsa yeniden sıkıştırın. Eğer bir kusur saptırırsa, tamir edilinceye kadar ürünü kullanmayın. Talimatlarla uyulmaması düşündürme, takılmaya veya çeşitli bozukluklara neden olabilir. Kiş dönemide, oyuncuğa hızla çarpmayın, zarar görülebilir. Oyuncak üzerinde yapılan değişiklikler (örn. aksesuar eklemeleri), orijinal oyuncak perakende satıcısı tarafından verilen talimatlara uygun

olmalıdır. **UYARI!** Sadece ev için kullanımlar için. İç mekanda veya dış mekanda kullanımı için tasarlanmıştır. sadece sa-bunlu su kullanın. alınca bunun için salık verilmiş pilleri kullanın! Pilleri artı ve eksi kutupları doğru yere gelecek şekilde yerleştiriniz! Kullanılmış pilleri asla günlük çöplerinizin içine atmayınız. Bu pilleri özel bir toplama merkezine veya özel atık deposuna iletiniz. Boşalan pilleri oyuncuğın içinden çıkartınız. Yeniden Akümülatörler, yeniden şarj edilmeden önce oyuncaktan çıkarılmalıdır. Akümülatörler sadece yetişkin denetimli altında yeniden şarj edilmelidir. Farklı pil veya akümülatör tipleri veya yeni ve kullanılmış piller ve akümülatörler bir arada kullanılmamalıdır. Sadece tavsiye edilen tipte veya benzer tipte piller veya akümülatörler kullanılmalıdır. Piller ve akümülatörler kutuplarına dikkate edilmek yerleştirilmelidir. Biten piller ve akümülatörler oyuncaktan çıkarılmalıdır. Bir pilin veya akümülatörün kutup başları kısa devre yaptırılmamalıdır. Oyuncak uzun bir süre kullanılmayacağı zaman piller-in veya akümülatörlerin daima çıkarılmaları gerekir. Hasarlı parçaların imalatçı talimatlarına uygun olarak değiştirilmeleri gerekmektedir.

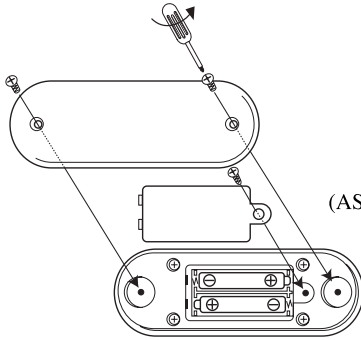
**RU** •Важные сведения: хранить! Внимание! Чтобы избежать опасности, связанных с упаковкой (шнуры, пластиковая пленка и т. д.), уберите все предметы, не являющиеся игрушками. Игрушку должен собирать взрослый, отвечающий за ребенка. **ВНИМАНИЕ!** Никогда не оставляйте играющего ребенка без присмотра взрослых. Все претензии должны сопровождаться свидетельством покупки (кассовый чек). Взрослый должен убрать пластиковые соединения между деталями с помощью инструмента, чтобы не оставалось острых краев. Не устанавливать на твердых поверхностях типа твердого пола, бетона ала асфальта. В противном случае следует подложить амортизирующее покрытие. Выберите свободное место (минимум 2 метра вокруг изделия) таким образом, чтобы элементы игры не мешали и была обеспечена безопасность: вдали от заборов, гаражей, домов, бассейна, висящих ветвей, труб и линий электропередач. В начале каждой игры проверяйте состояние изделия (сборка, защита, пластиковые детали и/или электродетали). Затягивайте и закрепляйте предохранительные элементы и основные части по мере необходимости. При нахождении дефекта не используйте изделие до его устранения. Несоблюдение инструкций может привести к падению, опрокидыванию и другим повреждениям. В зимний период нельзя допускать сильных ударов по изделию, из-за которых оно может повредиться. Любые изменения в оригинальной игрушке (например, добавление аксессуаров) должны выполняться в соответствии с инструкцией продавца к данной игрушке. **ВНИМАНИЕ!** Только для использования в быту. Для использования внутри и вне помещения. Использовать исключительно мыльную воду. Батареи не подлежат перезарядке. Аккумуляторы должны извлекаться из игрушки перед подзарядкой. Аккумуляторы должны заряжаться под присмотром взрослых. Различные типы батареек или аккумуляторов, а также новые батарейки и старые не должны смешиваться. Должны использоваться исключительно батарейки и аккумуляторы рекомендованных типов или аналогичные. Батареи и аккумуляторы должны устанавливаться в соответствии с полярностью. Использованные батарейки и аккумуляторы должны извлекаться из игрушки. Контакты батарейки или аккумулятора не должны замыкаться друг с другом. Всегда вынимайте батарейки или аккумуляторы, когда игрушка долгое время не используется. Дефектные детали необходимо заменить согласно инструкции изготовителя.

**UA** •Зберігайте цю інструкцію на випадок можливого використання у майбутньому. Увага! Щоб вберегтися від небезпек, пов'язаних з упаковкою (мотузки, пластикова плівка тощо), прибери всі предмети, що не є іграшками. Іграшка повинна збиратися тільки дорослими. **УВАГА!** Ніколи не залишайте дитину, яка грається, без нагляду дорослих. Будь-яку скарпу повинен супроводжувати доказ придбання (квантіція). Деталі повинні бути обробленими дорослими за допомогою інструменту для уникання ріжучих країв. Не встановлюйте на твердій поверхні, такий як бетон або асфальт, без накладення поштовхо-поглинаючого покриття. Виберить вільну ділянку (відстань до виробу мін. 2 м), бо різні споруди наприклад, огорожа, гараж, будинок, пральний басейн, трубопроводи або електричні дроти можуть порушити функціонування і пошкодити захист приладу. На початку кожної гри перевіряйте стан виробу (збірка, захист, пластикові деталі і електродеталі). Затягніть або зафіксуйте елементи і основні частини, якщо це необхідно. Якщо виявлена несправність, не використовуйте пристрій, поки воно не буде відремонтовано. Недотримання інструкції може спровокувати падіння, перекидання або пошкодження. У холодну пору року не піддайте іграшку сильним ударам щоб уникнути її поломки. Будь-які зміни в оригінальній іграшці (наприклад, додавання аксесуарів) повинні виконуватися відповідно до інструкції продавця до даної іграшки. **УВАГА!** Тільки для домашнього використання. Зроблено для внутрішнього або зовнішнього використання. Використовуйте лише мильну воду Використовуйте лише аккумулятори відповідного типу! Вставляючи аккумулятори, дотримуйтесь полярності. Не викидайте використані аккумулятори разом із побутовими сміттям. Здавайте їх до спеціального пункту збору або утилізації. Розряджені аккумулятори необхідно витягти з іграшки.

Забороняється заряджати одноразові акумулятори. Багаторазові акумулятори перед зарядкою слід витягти з іграшки. Зарядка багаторазових акумуляторів повинна проводитися тільки під наглядом дорослих. Не використовуйте одночасно акумулятори різних типів, а також нові акумулятори разом із тими, які вже були у використанні. Не допускайте короткого замикання перемичок. Не вставляйте одночасно нові і старі акумулятори. Не змішуйте лужні, стандартні

(вугільно-цинкові) та багаторазові (нікель-кадмієві) акумулятори. Акумулятори мають бути видалені з іграшки перед перезарядженням. Акумулятори мають перезаряджатися лише під наглядом дорослих. Різні види батарей або акумуляторів або нові та використані батарей чи акумулятори не можна змішувати. Лише батарей або акумулятори рекомендованого типу або подібного типу мають використовуватися. Батарей і акумулятори мають бути розміщені згідно полярності.

Використанні батарей і акумулятори мають бути видалені з іграшки. Дотримуйтеся правил розміщення батарей та акумуляторів, щоб попередити коротке замикання. Вимкніть іграшку після використання для економії заряду батарейок. Дефектні деталі необхідно замінити згідно з інструкцією виробника.



2 x LR03 - 1,5V

التعليمات الهامة المطلوب الاحتفاظ بها.  
تحذير! إزالة المخاطر المتعلقة بالتغليف (الملحقات والغلاف البلاستيكي، إلى آخره) قم بالتخلص من جميع العناصر التي لا تعتبر جزءاً من اللعبة. يجب أن يقوم بتجميع هذه اللعبة شخص بالغ مسئول  
تحذير! لا تسمح قط للطفل باللعب بدون إشراف شخص بالغ. يجب عدم استعمال هذا المنتج قبل تركيبه بشكل صحيح  
يجب مراقبة الأطفال الذين يقل عمرهم عن أربع سنوات من قبل شخص راشد  
كل شكوى يجب أن يرفق بها دليل الشراء (إيصال الخزينة).  
يجب نزع الوصلات البلاستيكية المتبقية بين القطع من قبل شخص راشد بواسطة أداة لتجنيب الحافات القاطعة. معايير (ASTM)  
لا يجوز القيام بالتركيب على أرض صلبة. مثل الخرسانة أو القير. بل يوصى بالاستعمال على سطوح مرنة ومخمدة للخدمات.

افخر منطقة خالية تماماً من أية عفايت (2 متر على الأقل من المنتج) والتي لا تتعارض مع وظائف اللعب ولا تضر بالأمن، مثل الأحذية، أو المراتب، أو المنازل، أو حمام السباحة، أو الفروع المغلقة، أو الألياف أو الأسلاك الكهربائية.

في بداية كل جلسة للعب، افحص بانتظام حالة المنتج (التجميع، و/أو الحماية) و/أو الأجزاء البلاستيكية و/أو الأجزاء الكهربائية

يجب إعادة شد أو تثبيت عناصر السلامة والأجزاء الأساسية عند الضرور  
إن عدم الالتزام بالإرشادات قد يكون سبباً في السقوط أو الانقلاب أو الإضرار المختلفة بالمنتج.  
إثناء موسم الشتاء لا تخطب بعنف اللعبة حتى لا تلحق بها الضرر.

لا تستعمل الأجهزة بأية طريقة من غير الطريقة الموصى بها

يجب أن أن يتوافق أي تعديل يتم إجراؤه في اللعبة الأصلية (مثل إضافة ملح  
على سبيل المثال) مع التعليمات المقدمة من قبل موزع التجزئة الأصلي للعبة

مخصص للاستعمال العائلي معد للإستعمال في الداخل أو الخارج استعمال فقط الماء بالصابون.

لا يجب إعادة شحن البطاريات. يجب فك المراكم من اللعبة قبل شحنها. لا يجب شحن المراكم إلا تحت رعاية شخص بالغ.

لا يجب استعمال أنواع بطاريات ومراكم مختلفة أو الجمع بين البطاريات والمراكم الجديدة والمستعملة. يجب فقط استعمال البطاريات والمراكم المنصوح بها أو من نوع مشابه.

يجب مراعاة القطبية عند تركيب البطاريات والمراكم. يجب فك البطاريات والمراكم المستعملة من اللعبة. لا يجب تلامس أطراف البطارية أو المرمك تقادياً لحدوث قصر دائرة.

يجب دائماً فك البطاريات أو المراكم في حالة عدم استعمال اللعبة لمدة طويلة. يجب استبدال الأجزاء التي يصيبها عطب وفقاً لتعليمات المصنع.



## Site internet SAV France : www.smoby.fr

Assistance consommateurs à nous retourner en cas de problèmes / Consumer assistance: for any problems, return this card /

Verbraucher-Info: Für weitere Auskünfte, senden Sie diese Karte bitte an / Klantenservice: voor inlichtingen, deze kaart naar ons terugsturen /  
Atención al consumidor: para cualquier información, enviar esta tarjeta. / Assistenza per il consumatore: per informazioni, rispedire la presente cartolina.

NOM / NAME: .....  
PRENOM / SURNAME: .....  
RUE / STREET: .....  
VILLE / TOWN: .....  
CODE POSTAL / POSTAL CODE: .....  
PAYS / COUNTRY: .....  
N° TEL: .....

Réf.:  
**AAP1478D**

Colors:

Description du motif de la réclamation / Cause for complaint / Grund der Beanstandung Omschrijving van de reden van de klacht / Detalle el motivo de su reclamación / Descizione del motivo del reclamo:

Manquant / Missing / Fehlende Teile / Tekort / Faltante / Mancante.

Cassé / Broken / Gebrochen / Gebroken / Rotura / Rottro.

Autre / Other reason / Andere / Andere reden / Otra razón / Altro motivo .....

Description ou numéro de la pièce demandée / Description or number of part requested / Beschreibung oder nummer des gewünschten Teils / Omschrijving of nummer van het gevraagde onderdeel / Descripción o número de la pieza solicitada / Descrizione o numero del pezzo richiesto: .....

N°:  Qté: ..... N°:  Qté: ..... N°:  Qté: ..... N°:  Qté: ..... N°:  Qté: ..... N°:  Qté: ..... N°:  Qté: .....

friends house

Smoby

SMOBY TOYS S.A.S.  
Service après ventes, Le Bourg Dessus,  
39170 Lavans-les-St-Claude, France.  
www.smoby.fr

SMOBY TOYS GmbH  
Werkstraße 1  
D-90765 Fürth, Germany.  
SMOBY TOYS ESPAÑA, S.L.  
Poligono Industrial Bassa, C. Menorca  
46190 Ribarroja Del Turia  
Valencia, Spain.

SMIBA ESPAÑA S.A. - IBERIA  
Avenida de la Industria, 49  
28108 Alcobendas, Madrid, España.

SMIBA TOYS ITALIA S.p.A.  
Strada Statale 32, Km. 23, 860  
28050 Pombia (NO), Italy.

SMIBA TOYS POLSKA Sp. z o.o.  
ul. Flisa 2  
02-247 Warszawa, Poland.

SMIBA TOYS HUNGÁRIA Kft.  
Vendel Park, Budai u. 4.  
2051 Biatorbágy, Hungary.

SMIBA TOYS CZ, spol. s r.o.  
Lidická 481,  
273 51 Uhnošt, Czech Republic.

SMIBA/DICKIE (SWITZERLAND) AG  
Rütistrasse 14  
CH-8952 Schlieren/ZH, Schweiz.

SMIBA TOYS AUSTRIA  
Handels GmbH & Co KG,  
Jochen-Rindt-Str. 25  
1230 Wien, Austria.

SMIBA OYUNCAK PAZARLAMA Ltd. Şti.  
İçerenköy Mahallesi, Huzur Hoca Caddesi  
Piramit Grup İş Merkezi No.57  
34752 Ataşehir / İstanbul, Turkey.

SMIBA TOYS BULGARIA Eood  
ul. Rozova Gradina 17.  
1588 Krivina (Sofia), Bulgaria.

SISO TOYS SOUTH AFRICA (PTY) Ltd.  
4 Northgate Place - Redhill, Durban  
4051 Kwa Zulu Natal, South Africa.

SMIBA-DICKIE NORDIC AS  
Hauganveien 293  
3178 Våle, Norway.

SMIBA DICKIE FINLAND OY  
Sinikalliontie 3 B  
02630 Espoo, Finland.

N.V. SMIBA TOYS BENELUX S.A. - BELGIUM  
Moeskroensesteenweg 383C,  
8511 Aalbeke, Belgium.

N.V. SMIBA TOYS BENELUX S.A. - NL  
Holthuis 22b  
7335 AC Apeldoorn, Netherland.

S.C. SMIBA TOYS ROMANIA SRL  
Baia Mare, Dura Str no 3, Romania.

SMIBA TOYS RUSSIA, BELARUSSIA  
stroenie 7, vladenie "Tricolor"  
mcr. Vostryakovo, Domodedovo  
Moscow region, zip 142072, Russia.

SMIBA TOYS UKRAINE Ltd  
42 Chervonotkatska street,  
Kyiv 02660, Ukraine.

SMIBA TOYS INDIA Pvt Ltd.  
808, Windfall, Sahar Plaza Complex  
Kurla Road, J.B. Nagar, Andheri (East)  
Mumbai 400059, India.

SMOBY TOYS HONG KONG Ltd  
Unit 259-260,  
2/F Tsim Sha Tsui Centre,  
66 Mody Road, Tsim Sha Tsui East,  
Kowloon, Hong Kong.

SMIBA TOYS MIDDLE EAST FZCO  
P.O. Box 61106  
Jebel Ali Free Zone, South Zone 5  
PLOT S3 - 1008, Dubai - U.A.E.

SMIBA TOYS MIDDLE EAST QATAR  
P.O. Box 5060 - Doha Qatar.

SMIBA SMOBY CHILE - LATAM & MEXICO  
Los Militares 5885, Oficina 1402  
Las Condes, Santiago de Chile, Chili.

SMIBA TOYS KAZAKHSTAN LLP  
AIP Warehouse Complex, ychastok 1,  
poselok Almeker, Gul'dalinsky rural  
district  
Talgarsky area, Almaty 041611,  
Kazakhstan.

SMIBA SMOBY TOYS UK Ltd  
Broomfield House  
Bolling Road  
BRADFORD BD4 7BG

tél : 01274765030  
fax : 01274765031  
care@smobytoys.co.uk



**SMOBY TOYS S.A.S.****Le Bourg Dessus - 39170 LAVANS-LÈS-SAINT-CLAUDE / FRANCE.**MODELE DEPOSE - Fabriqué en France - Made in France - [www.smoby.com](http://www.smoby.com)

---

SMOBY TOYS Gmbh  
Werkstraße 1  
D-90765 Fürth, Germany.

---

SMOBY TOYS ESPAÑA S.L  
Poligono Industrial Bassa, Calle Menorca  
46190 Ribarroja Del Turia (Valencia), Spain.

---

SIMBA ESPAÑA S.A. - IBERIA  
Avenida de la Industria, 49  
28108 Alcobendas, Madrid, España.

---

SIMBA TOYS ITALIA S.p.A.  
Strada Statale 32, Km. 23, 860  
28050 Pombia (NO), Italy.

---

SIMBA SMOBY TOYS UK Ltd.  
Broom eld House, Bolling Road  
Bradford BD4 7BG, United Kingdom.

---

SIMBA TOYS POLSKA Sp. z o.o.  
ul. Flisa 2  
02-247 Warszawa, Poland.

---

SIMBA TOYS HUNGÁRIA Kft.  
Vendel Park, Budai u. 4.  
2051 Biatorbágy, Hungary.

---

SIMBA TOYS CZ, spol. s r. o.  
Lidická 481  
273 51 Unhošť, Czech Republic.

---

SIMBA/DICKIE (SWITZERLAND) AG  
Rütistraße 14  
CH-8952 Schlieren/ZH, Schweiz.

---

SIMBA TOYS AUSTRIA  
Handels GmbH & Co KG, Jochen-Rindt-Str. 25  
1230 Wien, Austria.

---

SIMBA OYUNCAK PAZARLAMA Ltd. Şti.  
İçerenköy Mahallesi, Huzur Hoca Caddesi  
Piramit Grup İş Merkezi No.57  
34752 Ataşehir / İstanbul, Turkey.

---

SIMBA TOYS BULGARIA Eood  
ul. Rozova Gradina 17.  
1588 Krivina (Sofia), Bulgaria.

---

SISO TOYS SOUTH AFRICA (PTY) Ltd.  
4 Northgate Place - Redhill, Durban  
4051 Kwa Zulu Natal, South Africa.

---

SIMBA-DICKIE NORDIC AS  
Hauganveien 293  
3178 Våle, Norway.

---

SIMBA DICKIE FINLAND OY  
Sinikalliontie 3 B  
02630 Espoo, Finland.

---

N.V. SIMBA TOYS BENELUX S.A. - BELGIUM  
Moeskroensesteenweg 383C,  
8511 Aalbeke, Belgium.

---

N.V. SIMBA TOYS BENELUX S.A. - NL  
Holthuis 22b  
7335 AC Apeldoorn, Netherland.

---

S.C. SIMBA TOYS ROMANIA SRL  
Baia Mare, Dura Str no 3, Romania.

---

SIMBA TOYS RUSSIA, BELARUSSIA  
stroenie 7, vladenie "Tricolor"  
mcr. Vostryakovo, Domodedovo  
Moscow region, zip 142072, Russia.

---

SIMBA TOYS UKRAINE Ltd.  
42 Chervonotkatska street  
Kyiv 02660, Ukraine.

---

SIMBA TOYS INDIA Pvt Ltd.  
808, Windfall, Sahar Plaza Complex  
Kurla Road, J.B. Nagar, Andheri (East)  
Mumbai 400059, India.

---

SMOBY TOYS HONG KONG Limited  
Unit 259-260, 2/F Tsim Sha Tsui Centre,  
66 Mody Road, Tsim Sha Tsui East,  
Kowloon, Hong Kong.

---

SIMBA TOYS MIDDLE EAST FZCO  
P.O. Box 61106  
Jebel Ali Free Zone, South Zone 5  
PLOT S3 - 1008, Dubai - U.A.E.

---

SIMBA TOYS MIDDLE EAST QATAR  
P.O. Box 5060 - Doha Qatar.

---

SIMBA SMOBY CHILE - LATAM & MEXICO  
Los Militares 5885, Oficina 1402  
Las Condes, Santiago de Chile, Chile.

---

SIMBA TOYS KAZAKHSTAN LLP  
AILP Warehouse Complex, ychastok 1,  
poselok Almerik, Guldalinsky rural district  
Talgarsky area, Almaty 041611, Kazakhstan.

---