

F -ATTENTION!  
GB - WARNING!  
D -ACHTUNG!  
NL -WAARSCHUWING!  
E -ADVERTENCIA!  
P -ATENÇÃO!  
I -AVVERTENZA!  
DK -ADVARSEL!  
S -WARNING!  
FIN -VAROITUS!  
N -ADVARSEL!  
H -FIGYELEMZETES!  
CZ -UPOZORNĚNÍ!  
SK -UPOZORNĚNIE!

PL -OSTRZEŻENIE!  
BG -ВНИМАНИЕ!  
RO -AVERTISMENT!  
GR -ΠΡΟΕΙΔΟΤΙΣΗ!  
SI -OPOROŽILO!  
HRV -UPOZORENJE!  
TR -UYARI!  
RUS -ВНИМАНИЕ!  
UA -УВАГА!  
ET -HOIATUS!  
LT -DĖMESIO!  
LV -UZMANĪBU!  
AR -تنبيه!

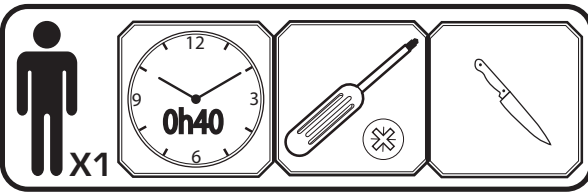
**+3**

ans years  
Jahre  
Jahre  
jaar  
años  
anni  
är  
är

vuotta  
är  
év  
let  
rokov  
lata  
godini  
ani  
χρόνια

let godina  
uşşında  
let  
roki  
aastastele  
metų  
gadiem

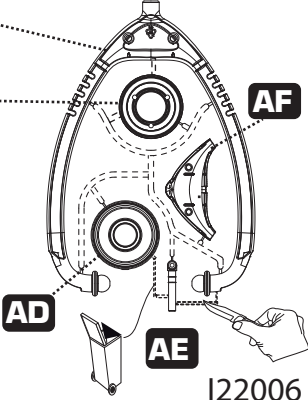

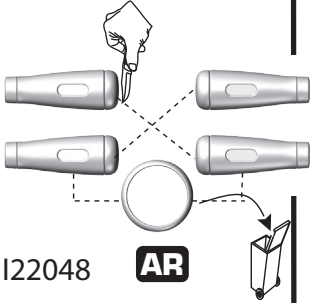


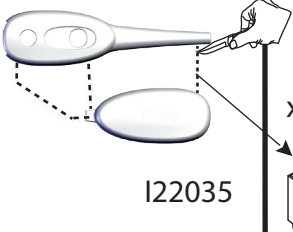
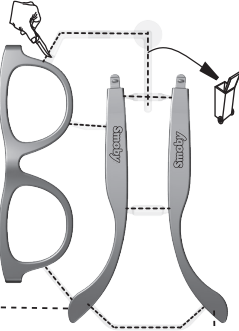
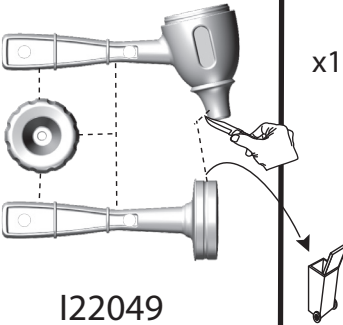

ستوات



F -Outils non fournis  
GB -Tools not provided.  
D -Werkzeug nicht inbegriffen  
NL -Gereedschap niet inbegrepen  
E -Herramientas no incluidas  
P -Ferramentas não fornecidas.  
I -Utensili non forniti  
DK -Værktøj medfølger ikke.  
S -Verktyg ingår inte.  
FIN -Ei sisällä työkaluja  
N -Verktøy følger ikke med  
H -A szerszámok nem tartozéka a terméknek.  
CZ -Nářadí není součástí dodávky

SK -Náradie nie je súčasťou dodávky  
PL -Narzędzia niedostarczone w zestawie.  
BG -Инструменти не са предоставени.  
RO -Scule neincluse  
GR -Τα εργαλεία δεν περιλαμβάνονται  
SI -Orodje ni priloženo.  
HR -Alati se ne isporučuju  
TR -Ürüne dahil değildir  
RUS -Инструменты не поставляются.  
UA -Інструменти не входять у комплект  
ET -Tööriistu ei ole kaasas.  
LT -Įrankių komplekte nėra  
LV -Rīki komplektā nav ietverti.  
AR -الأدوات غير مرفقة مع المنتج.

<p><b>A</b></p> <p>I20011 x1</p>	<p><b>H</b></p> <p>I20014 x1</p>	<p><b>P</b></p> <p>AAV0086 x1</p>
<p><b>C</b></p> <p>I20012 x1</p>	<p><b>K</b></p> <p>I20016 x1</p>	<p><b>R</b></p> <p>I14146 x1</p>
<p><b>E</b></p> <p>I20010 x2</p>	<p><b>M</b></p> <p>I20015 x1</p>	<p><b>S</b></p> <p>OUT1976 x1</p>
<p><b>G</b></p> <p>I20013 x1</p>	<p><b>N</b></p> <p>I19069 x1</p>	<p><b>U</b></p> <p>I14082 x1</p>
		<p><b>Z</b></p> <p>AAK0401 x8</p>
		<p><b>AA</b></p> <p>AAK0518 x1</p>

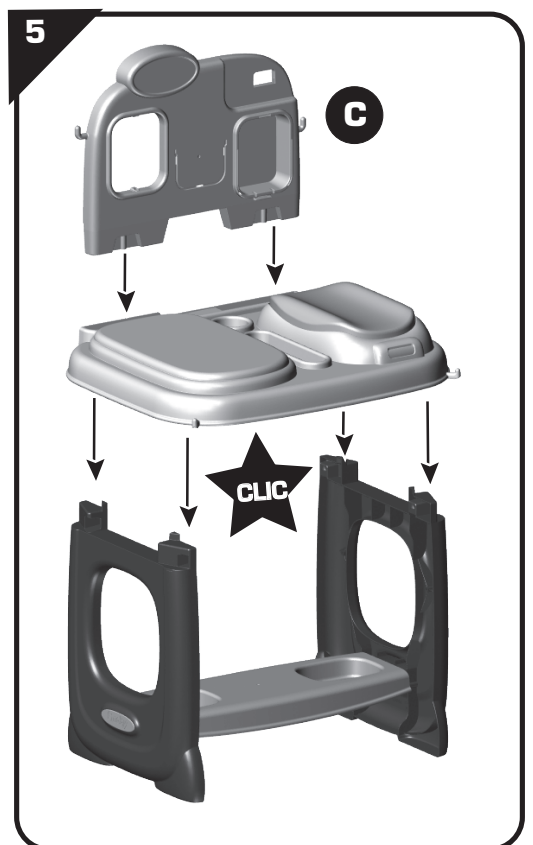
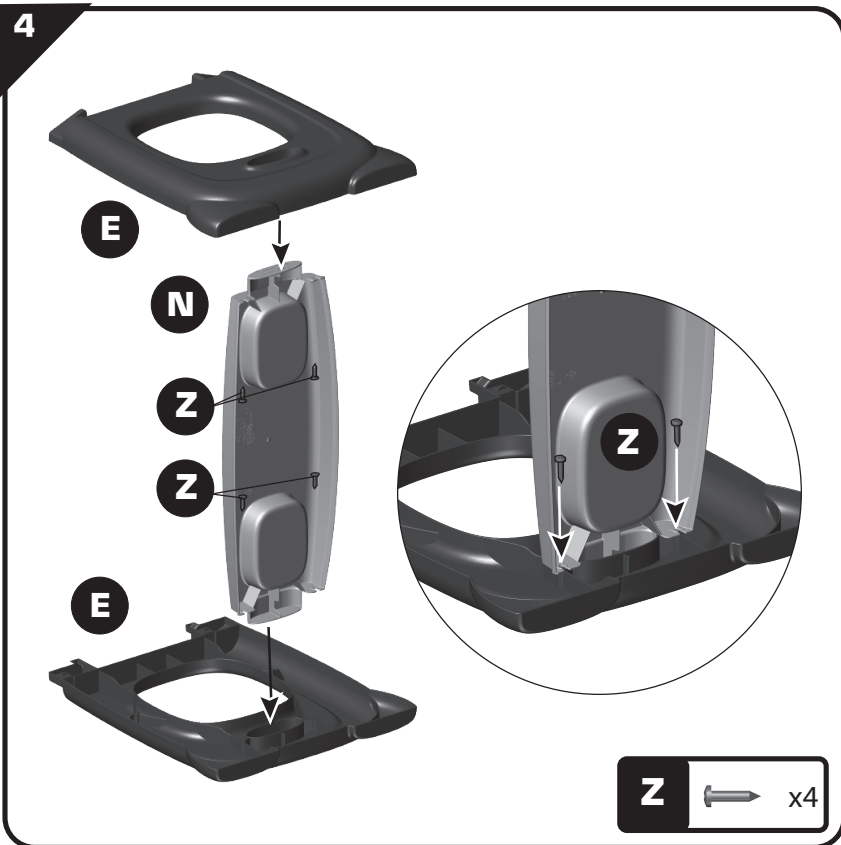
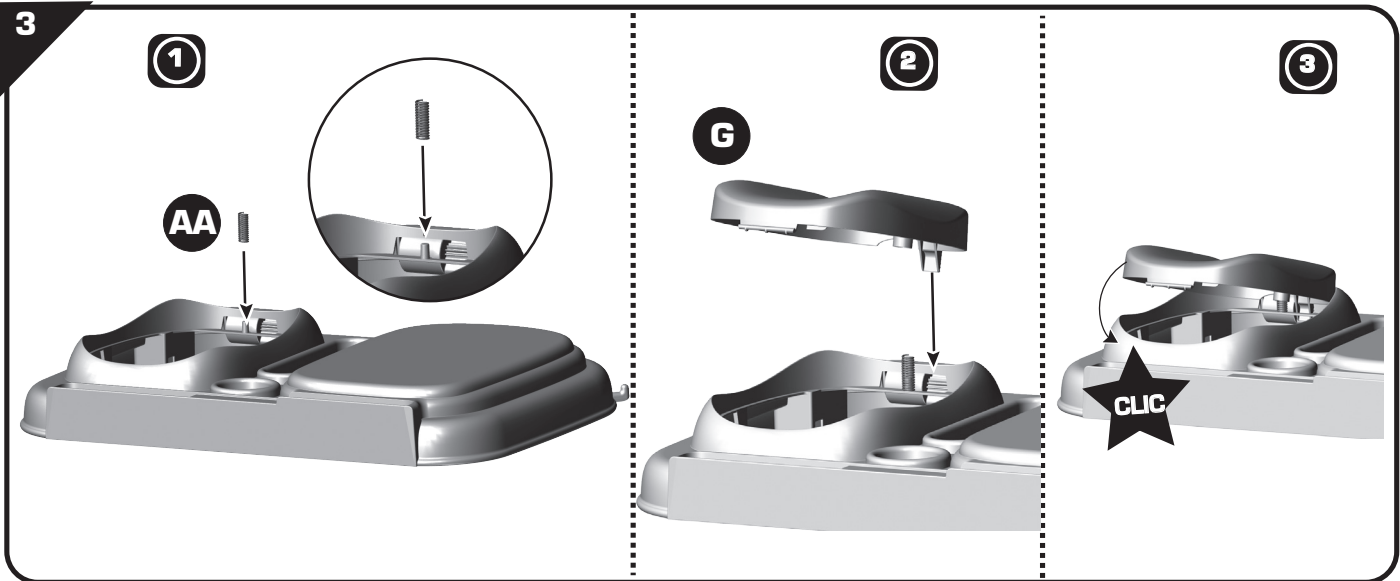
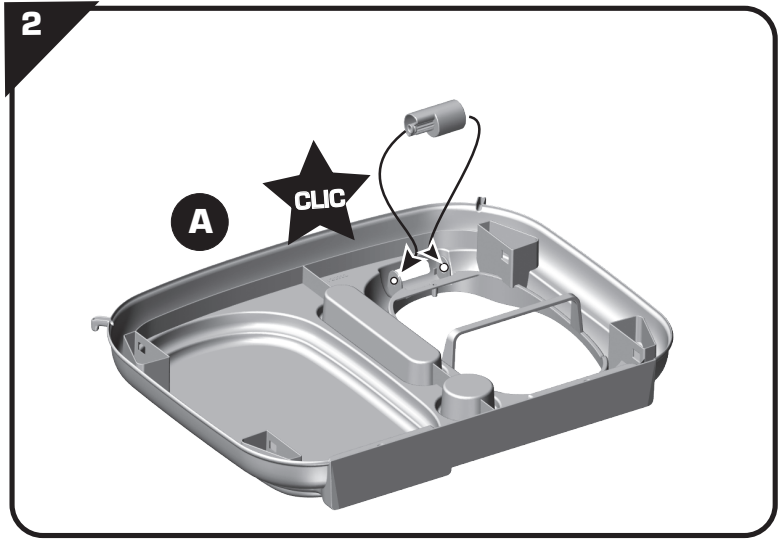
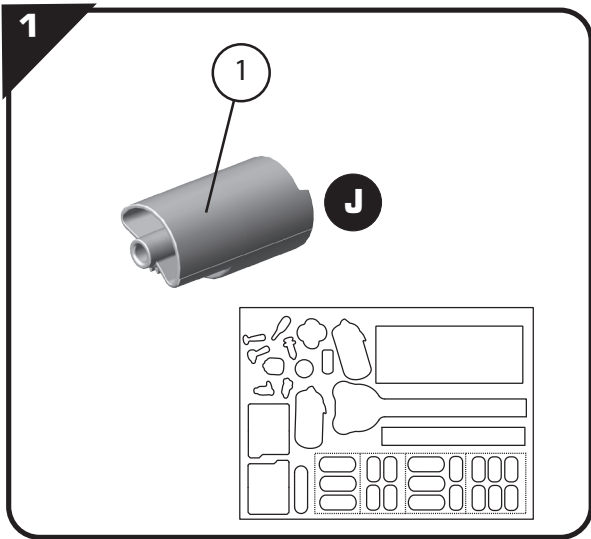
<p><b>AB</b></p> <p><b>AC</b></p> <p><b>AD</b></p> <p><b>AE</b></p> <p><b>AF</b></p>  <p>I22006</p>	x1	<p><b>AK</b></p> <p><b>AL</b></p>  <p>I16124</p>	x1	<p><b>AQ</b></p>  <p>I22048</p> <p><b>AR</b></p>	x1
<p><b>AG</b></p>  <p>∅ 6X280 mm</p> <p>ABA1549</p>	x1	<p><b>AM</b></p>  <p>268060</p>	x1	<p><b>AS</b></p> <p><b>AT</b></p>  <p>I22035</p>	x1
<p><b>AH</b></p> <p><b>AI</b></p> <p><b>AJ</b></p>  <p>I21045</p>	x1	<p><b>AN</b></p> <p><b>AO</b></p> <p><b>AP</b></p>  <p>I22049</p>	x1	<p><b>AU</b></p>  <p>I22036</p>	x1

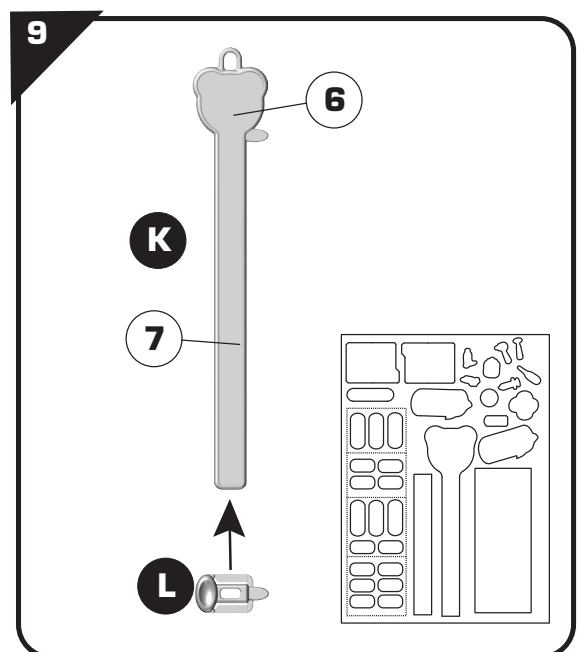
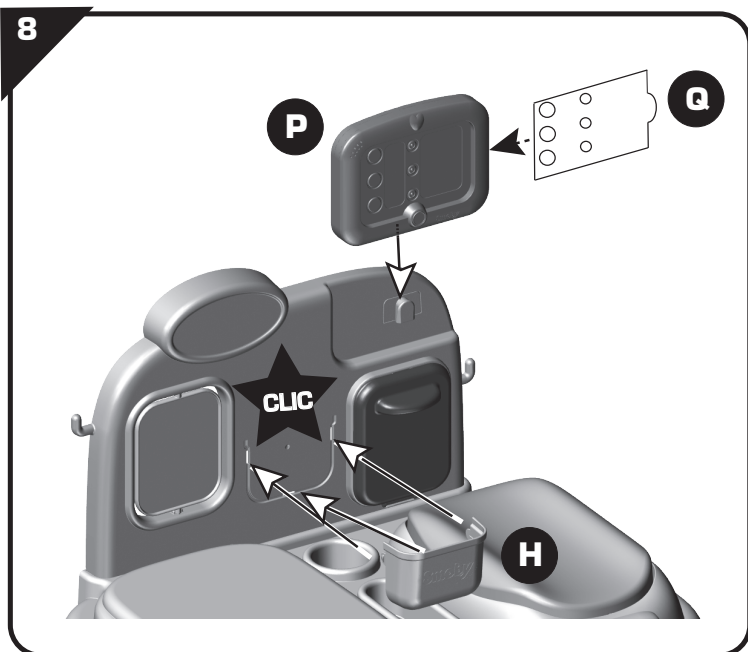
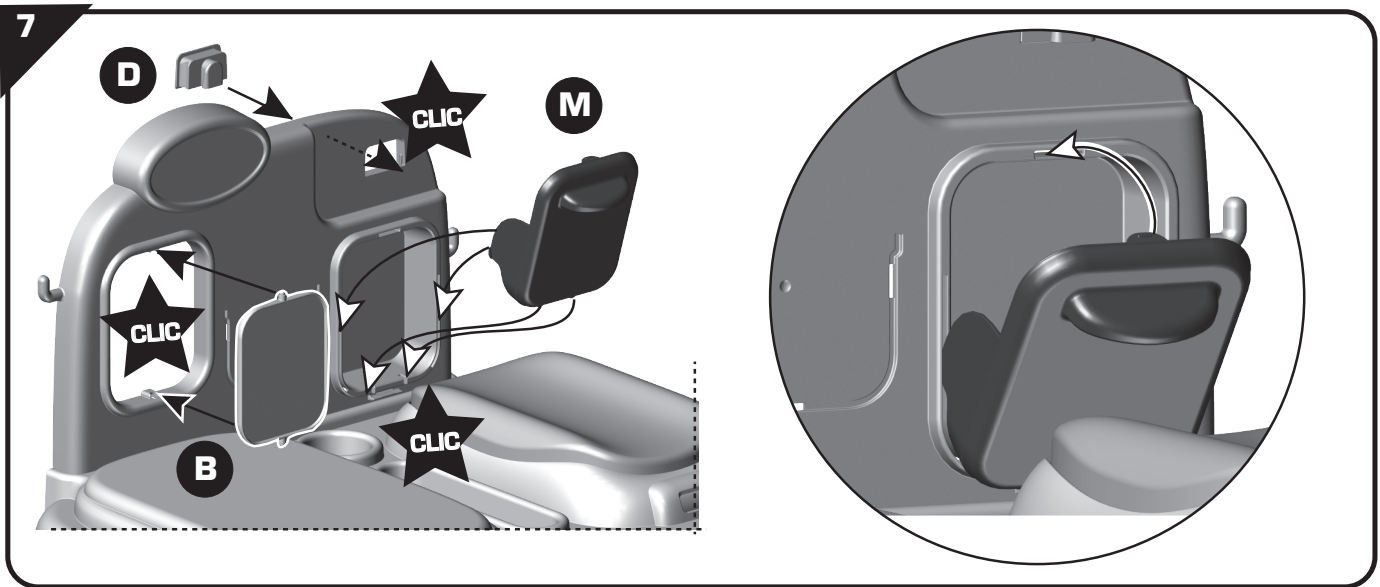
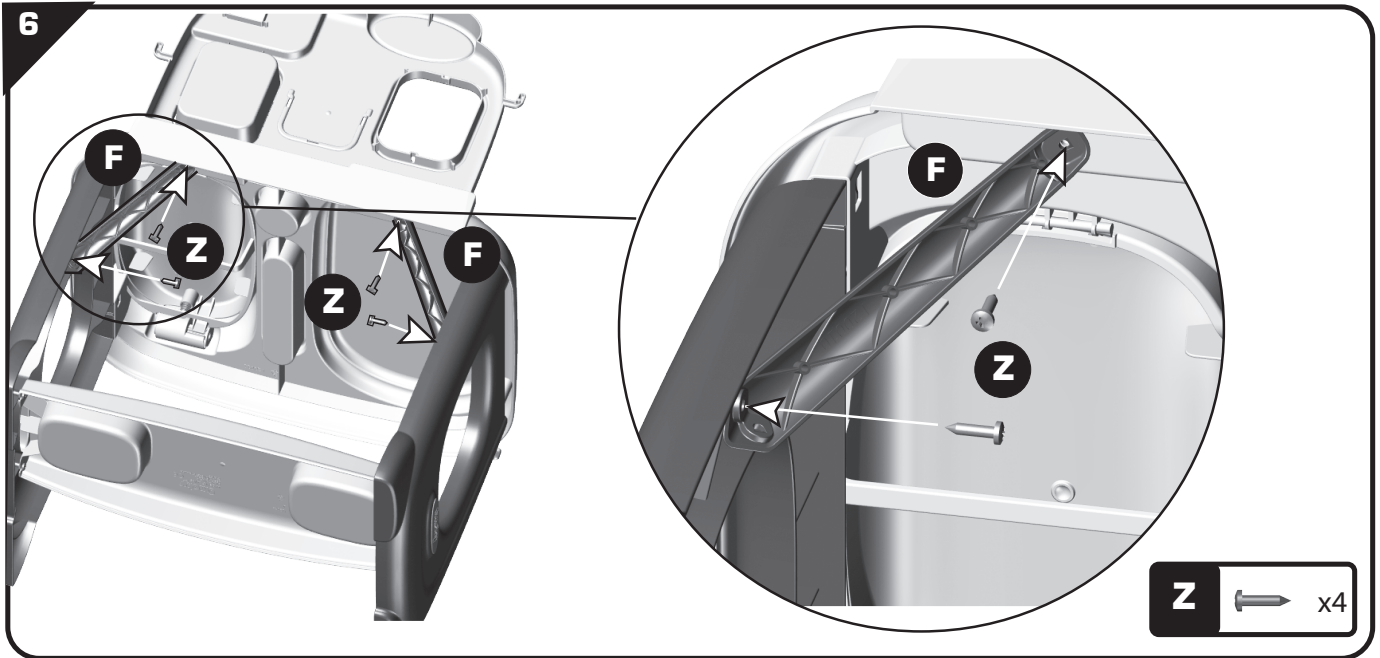
**⚠ WARNING: CHOKING HAZARD.**  
Small parts. Not for children under 3 yrs.

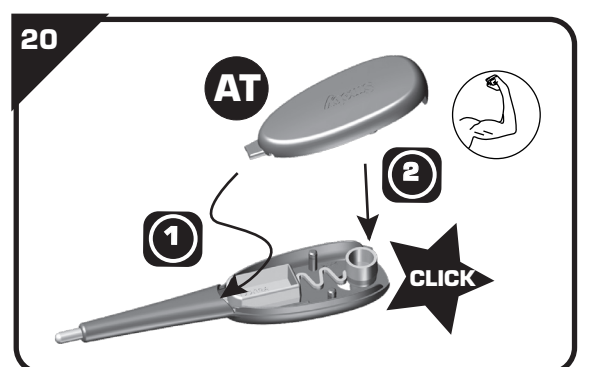
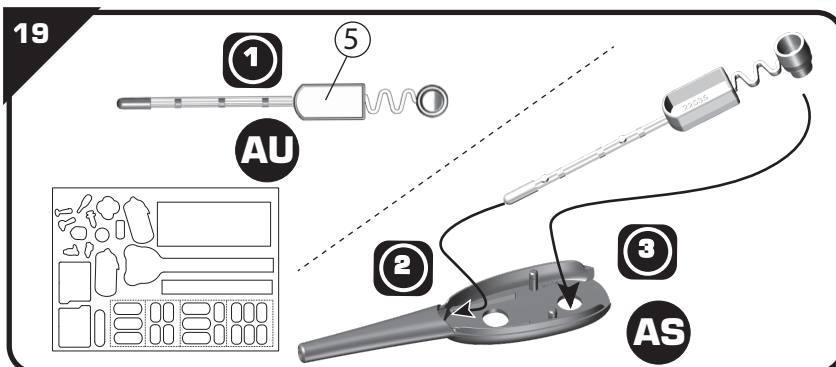
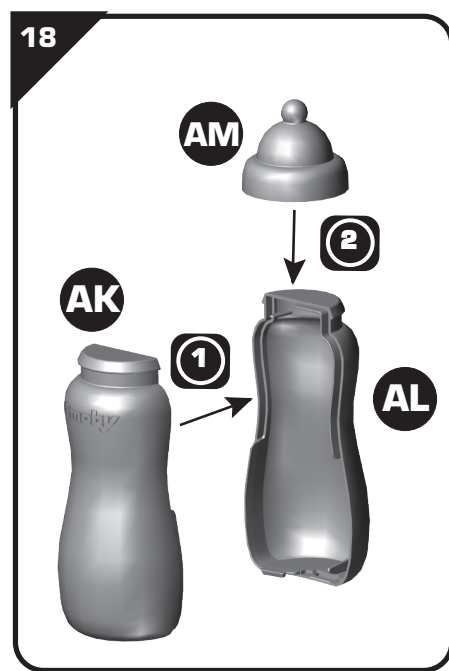
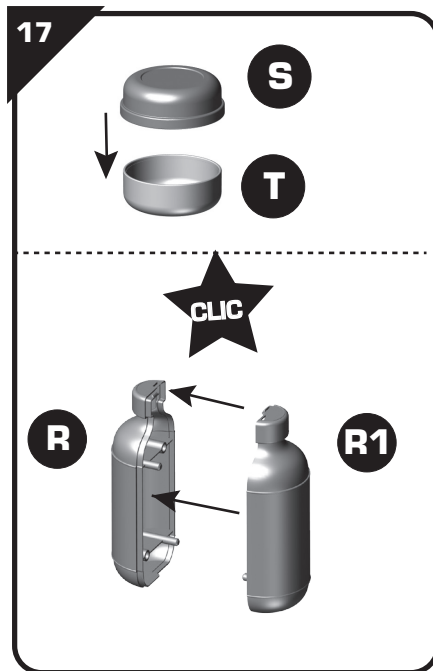
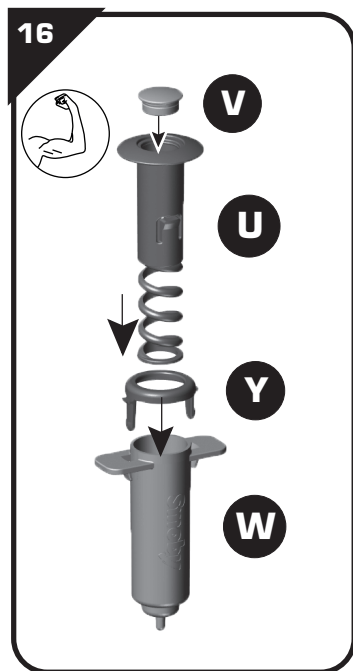
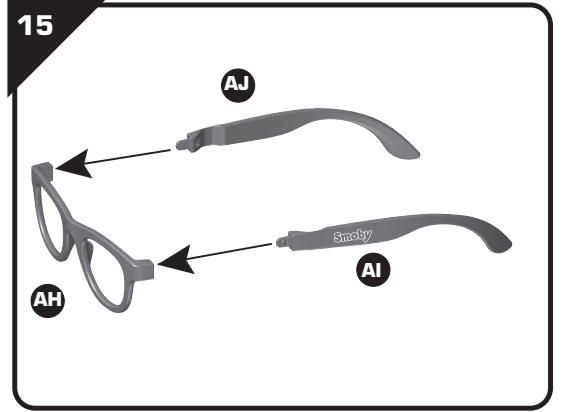
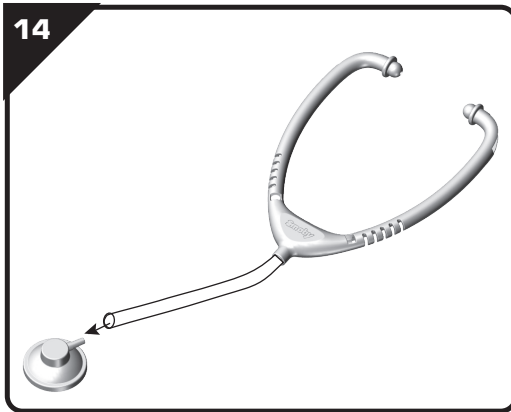
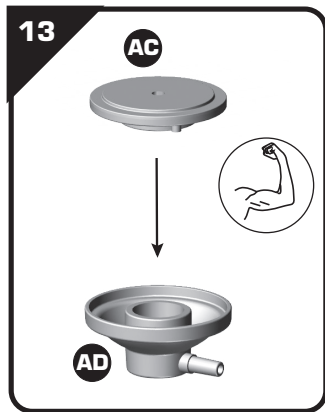
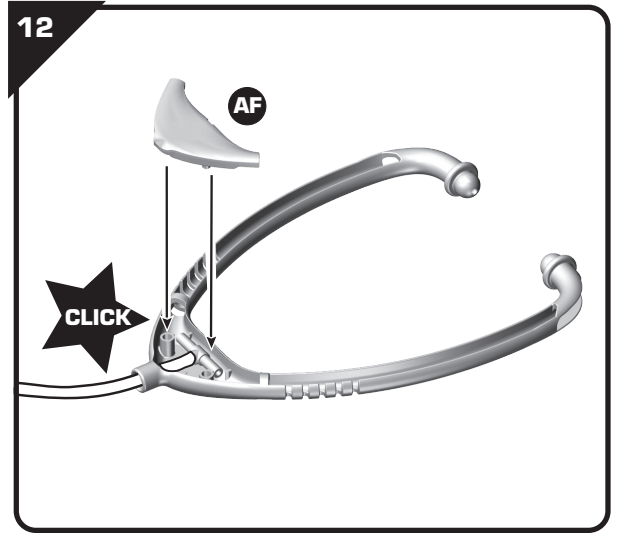
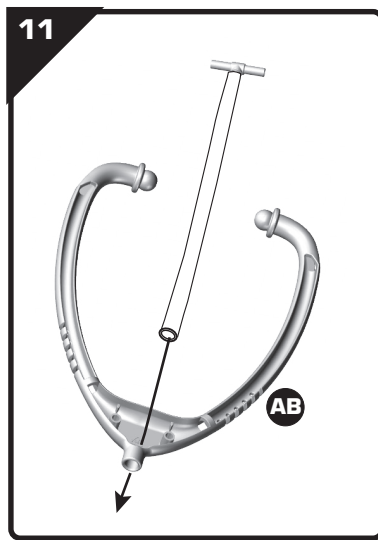
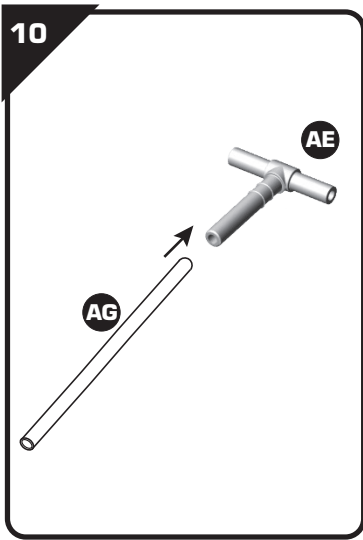
**⚠ WARNING:**  
Never allow a child to play without adult supervision.

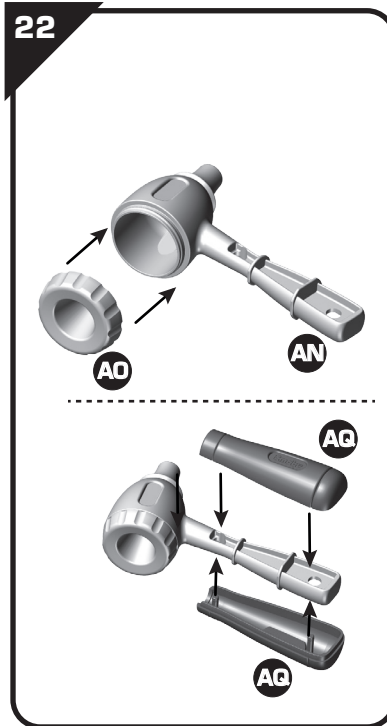
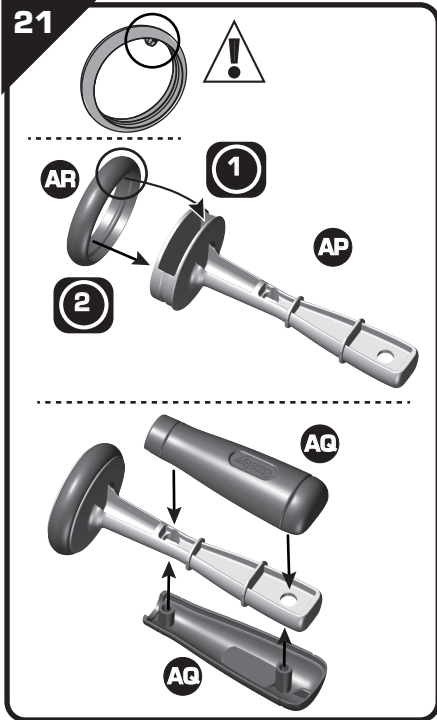
**⚠ WARNING:**  
Toy must be assembled by an adult, as it contains hazardous points or edges. A sharp tool shall be used.

**⚠ WARNING:**  
Batteries should be changed by an adult.  
Do not mix alkaline, standard (carbon-zinc), or rechargeable (nickel-cadmium) batteries.  
Do not mix old and new batteries.









CENTRE DE SOINS

**SMOBY TOYS S.A.S.**

Service après vente / After sales service : [www.smoby.fr](http://www.smoby.fr)  
95 route du Haut Jura - 39170 Lavans-lès-Saint-Claude / France.

**Smoby**

Assistance consommateurs à nous retourner en cas de problèmes / Consumer assistance: for any problems, return this card /  
Verbraucher-Info: Für weitere Auskünfte, senden Sie diese Karte bitte an / Klantenservice : voor inlichtingen, dese kaart naar ons terugsturen/  
Atención al consumidor : para cualquier información, enviar esta tarjeta. / Assistenza per il consumatore : per informazioni, rispedire la presente cartolina.

NOM / NAME : \_\_\_\_\_

PRENOM / SURNAME : \_\_\_\_\_

RUE / STREET : \_\_\_\_\_

VILLE / TOWN : \_\_\_\_\_

CODE POSTAL / POSTAL CODE : \_\_\_\_\_

PAYS / COUNTRY : \_\_\_\_\_

N° TEL : \_\_\_\_\_

EMAIL : \_\_\_\_\_

Description du motif de la réclamation / Cause for complaint / Grund der Beanstandung /  
Omschrijving van de reden van de klacht / Detalle el motivo de su reclamación / Descizione del  
motivo del reclamo :

- Manquant / Missing / Fehlende Teile / Tekort / Faltante / Mancante.  
 Cassé / Broken / Gebrochen / Gebroken / Rotura / Rotto.  
 Commentaires / Comments / Bemerkung / Opmerkingen  
/ Comentarios / Commenti.

Ref.: \_\_\_\_\_

Couleurs/Colors: \_\_\_\_\_

N° Notice / IS Number :

AAP2579A

N°:  N°:  N°:  N°:  N°:  N°:  N°:   
Qté: ..... Qté: ..... Qté: ..... Qté: ..... Qté: ..... Qté: ..... Qté: .....





maları gerekmektedir. 3 Yaşından küçük çocuklar için uygun değildir. Küçük parçalar. Boğulma tehlikesi. Kullanmadan önce, aksesuarları duru su ile yıkayın. SMOBY tarafından şarj edilebilir pillerin (AAA) kullanılması tavsiye edilir. Tüm pilleri daima aynı anda değiştirin. Baby doll verilmemiştir. 3 Yaşından küçük çocuklar için uygun değildir. Yutulabilir küçük parçalar! **RUS** -Важные сведения: хранить! Внимание! Чтобы исключить связанные с упаковкой опасности (крепёж, полиэтиленовая плёнка, наконечник для накачки, инструменты для сборки и т.д.), удалить все элементы, не являющиеся частью продукта. Игрушку должен собирать взрослый, отвечающий за ребенка. ВНИМАНИЕ! Никогда не оставляйте играющего ребенка без присмотра взрослых. Все претензии должны сопровождаться свидетельством покупки (кассовый чек). Взрослый должен убрать пластиковое соединение между деталями с помощью режущего инструмента, чтобы не оставалось острых краев. ВНИМАНИЕ! Не для детей от месяца до 3 лет. Мелкие детали. Опасность проглотить. Перед использованием тщательно промойте принадлежность чистой водой. SMOBY рекомендует использовать аккумуляторные батарейки. Всегда заменяйте все батарейки одновременно. Кукла в комплект не входит. Изделие не предназначено для получения ребенком. **UA** -Зберігайте цю інструкцію на випадок можливого використання у майбутньому. увага! Щоб уникнути небезпек, пов'язаних з упаковкою (кріплення, поліетиленова плівка, наконечник для наддування, інструменти для збирання тощо), видаліть усі елементи, які не є частиною виробу. Іграшка повинна збиратися тільки дорослими. УВАГА! Ніколи не залишайте дитину, яка грається, без нагляду дорослих. Будь-яку скаргу повинен супроводжувати доказ придбання (квитанція). Деталі повинні бути обробленими дорослими за допомогою гострого інструменту для уникання ріжучих країв. УВАГА! Іграшка не призначена для дітей віком до 3 років. Дрібні деталі. Небезпеку проковтнути. Ретельно вимийте аксесуари чистою водою перед використанням. SMOBY рекомендує використовувати акумуляторні батарейки. Завжди замінюйте всі батареї одночасно. Лялька у комплект не входить. Іграшка не призначена для дітей віком до 3 років. Небезпека: дрібні деталі! **ET** -Oluline teave, mis tuleks alles hoida. Hoiatus! Pakendiga (sildid, kile, täitmisotsik, kokkupaneku tööriistad jne) seotud ohtude ennetamiseks eemaldage kõik osad, mis ei ole toote osad. Mänguasi tuleks kokku panna vastutava täiskasvanu poolt. HOIATUS! Ärge kunagi lubage lastel mängida ilma täiskasvanu järelevalveta. Kaebustele tuleb lisada ostu tõendav dokument (kvititing). Teravate äärte vältimiseks peab täiskasvanu löikeriista abil eemaldama osadevahelised plastikut või metallist ühendused. HOIATUS! Ei ole sobiv alla 3-aastastele lastele. Väikesed osad. Kägistamisoht. Peske tarvikuid enne kasutamist hoolikalt puhta veega. SMOBY soovib kasutada taasaetavaid akusid. Patareid tuleb alati kõik korraga välja vahetada. Beebinukk ei sisaldu komplektis. See seade ei ole mõeldud lapse hoidmiseks. **LT** -Svarbi informacija, kurią būtina išsaugoti. Įspėjimas! Siekdami išvengti bet kokio pakuotės (etikečių, plastikinės plėvelės, pūtimo antgali, surinkimo įrankių ir pan.) keliamo pavojaus, pašalinkite visas nereikalingas elementus. Žaislą turi sumontuoti atsakingas suaugęs asmuo. DĖMESIO! Niekada neleiskite vaikui žaisti be suaugusiojo priežiūros. Reiškiant pretenziją būtina pateikti pirkimo įrodymą (kasos kvitą). Suaugusysis privalo, naudodamasis pjovimo įrankiu, iškarpyti dalių jungtis, kad neliktų aštrių kraštų. DĖMESIO! Netinka vaikams iki 3 metų amžiaus. Mažos dalys. Užspringimo pavojus. Prieš naudojimą nuplaukite priedus švariu vandeniu. SMOBY rekomenduoja naudoti įkraunamas baterijas. Visas baterijas keiskite vienu metu. Lėlė nepriedama. Produktas nesukurtas tarpinti vaiką. **LV** -Svarīga informācija saglabāšanai. Uzmanību! Lai neradītu apdraudējumu saistībā ar iepakojumu (etiķetes, plastmasas plēve, gaisa piepūšanas sprausla, montāžas instrumenti u.c.), noņemiet visas liekās detaļas. Rotālietu jāmontē atbildīgajam pieaugušajam. UZMANĪBU! Neļauj bērniem spēlēties bez pieaugušo uzraudzības. Ikvienai sūdzībai jāpievieno pirkumu apstiprinošs dokuments (kases čeks). Starp daļām esošo plastmasas vai metāla savienojumu atvienošanu veic pieaugušais ar attiecīgiem griezējinstrumentiem, lai izvairītos no asām malām. UZMANĪBU! Nav piemērots bērniem, kas nav sasnieguši 3 gadu vecumu. Nelielas sastāvdaļas. Elpas trūkuma risks. Pirms lietošanas piederumus rūpīgi nomazgājiet ar tīru ūdeni. SMOBY iesaka lietot atkārtoti uzlādējamās baterijas. Vienmēr vienlaikus nomainiet visas baterijas. Lielis nav pievienots. Izstrādājums nav paredzēts, lai turētu bērnu.

### التعليمات الهامة المطلوب الاحتفاظ بها.

تحذير! قمر بإزالة المخاطر المرتبطة بالتغليف (المرفقات ، الغلاف البلاستيكي ، فوهة النفخ ، أدوات تجميع المنتج ، إلخ.) قمر بإزالة جميع العناصر التي لا تشكل جزءاً من اللعبة

يجب أن يقوم بتجميع هذه اللعبة شخص بالغ مسؤل

تحذير! لا تسمح قط للطفل باللعب بدون إشراف شخص بالغ.

لا تستخدم المنتج قبل أن يكون مركب بشكل صحيح

يجب مراقبة الأطفال الذين يقل عمرهم عن أربع سنوات من قبل شخص راشد

كل شكوى يجب أن يرفق بها دليل الشراء (ببصالة الخزينة).

يجب فصل القطع من قبل شخص بالغ بواسطة أداة حادة لتجنب الحوافي القاطعة.

ممنوع استعماله من قبل الأطفال دون الثالثة . خطر الإختناق

مكونات صغيرة قد تسبب خطر الاختناق.

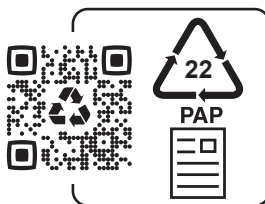
اغسل الملحقات بعناية بماء نقي قبل الاستعمال.

تنصحك SMOBY باستعمال بطاريات قابلة للشحن

يجب تغيير البطاريات دائماً في نفس الوقت.

اللعبة (بويون) غير موزعة

هذا المنتج غير مصمم لاستقبال الأطفال



(IT) RACCOLTA CARTA  
VERIFICA LE DISPOSIZIONI DEL TUO COMUNE PER LA RACCOLTA DIFFERENZIATA



Points de collecte sur [www.quefairedemesdechets.fr](http://www.quefairedemesdechets.fr)  
Privilégiez la réparation ou le don de votre appareil !



Adresses sur [quefairedemesdechets.fr](http://quefairedemesdechets.fr)