

F-ATTENTION!  
GB-WARNING!  
D-ACHTUNG!  
NL-WAARSCHUWING!  
E-¡ADVERTENCIA!  
P-ATENÇÃO!  
I-AVVERTENZA!  
DK-ADVARSEL!  
S-VARNING!  
FIN-VAROITUS!  
N-ADVARSEL!  
H-FIGYELMEZTETES!  
CZ-UPOZORNĚNÍ!  
SK-UPOZORNENIE!

PL-OSTRZEŻENIE!  
BG-ВНИМАНИЕ!  
RO-AVERTISMENT!  
GR-ΠΡΟΕΙΔΟΠΟΙΗΣΗ!  
SI-OPOZORILO!  
HRV-UPOZORENJE!  
TR-UYARI!  
RUS-ВНИМАНИЕ!  
UA-УВАГА!  
ET-HOIJATUS!  
LT-DĖMESIO!  
LV-UZMANĪBU!  
!تنبيه-AR

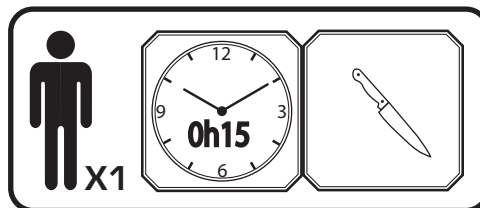
**3+**

ans  
years  
Jahre  
jaar  
años  
anni  
år

vuotta  
år  
év  
let  
rokov  
lata  
години  
ани  
χρόνια

let  
godina  
yaşından  
лет  
роки  
aastastele  
metų  
gadiem

سنوات

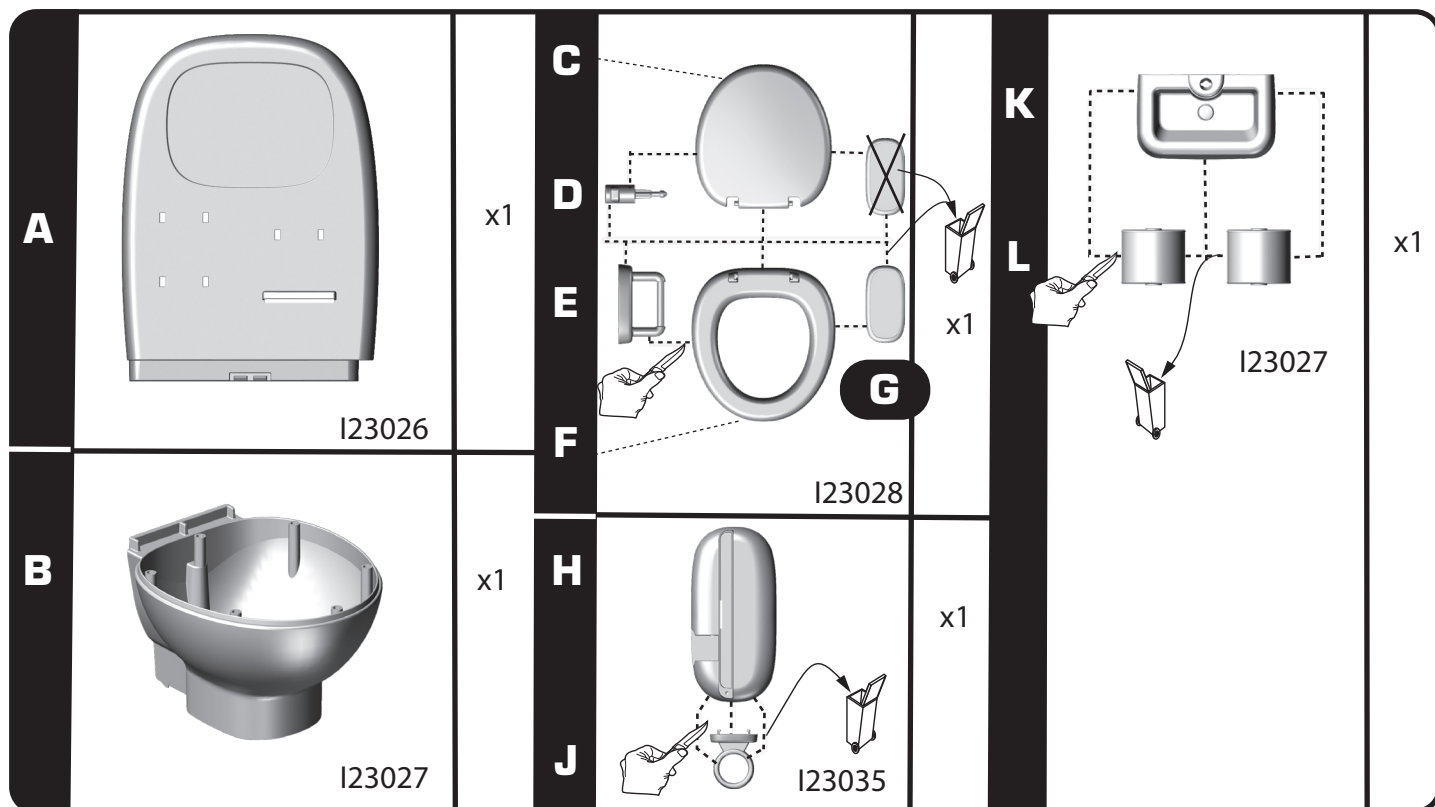
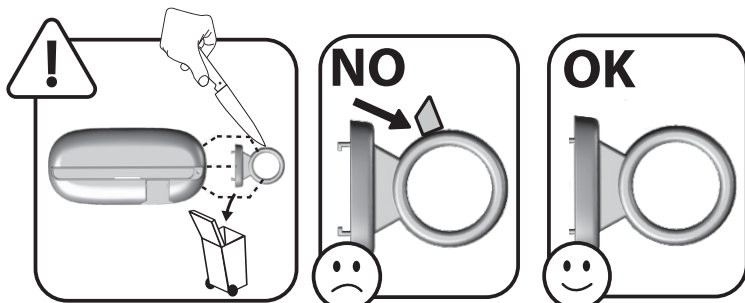


F-Outils non fournis  
GB-Tools not provided.  
D-Werkzeug nicht inbegriffen  
NL-Gereedschap niet inbegrepen  
E-Herramientas no incluidas  
P-Ferramentas não fornecidas.  
I-Utensili non forniti  
DK-Værktøj medfølger ikke.  
S-Verktyg ingår inte.  
FIN-Ei sisällytä työkaluja  
N-Verktoy følger ikke med  
H-A szerszámok nem tartozéka a terméknek.  
CZ-Nářadí není součástí dodávky  
SK-Narzędzia nie są częścią dostawy.  
PL-Narzędzia niedostarczone w zestawie.  
BG-Инструменти не са предоставени.

RO-Scule neîncuse  
GR-Τα εργαλεία δεν περιλαμβάνονται  
SI-Orodje ni priloženo.  
HR-Alati se ne isporučuju  
TR-Ürünle dahil değildir  
RUS-Инструменты не поставляются.  
UA-Інструменти не входять у комплект

ET-Tööriistu ei ole kaasas.  
LT-Įrankių komplekte nėra  
LV-Rīki komplektā nav ietverti.

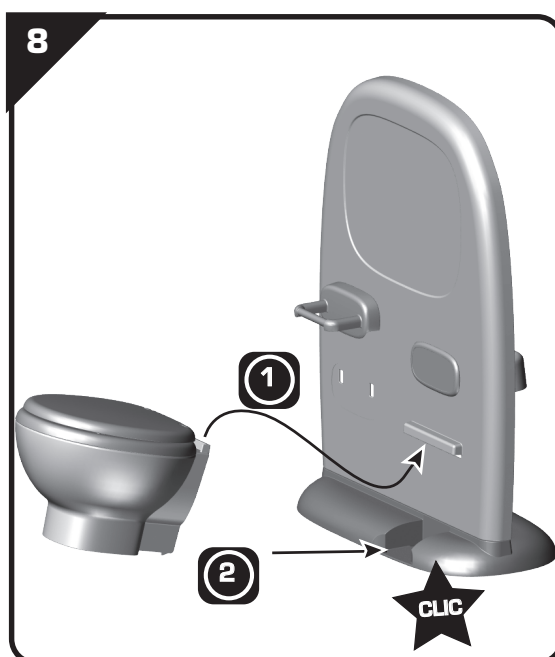
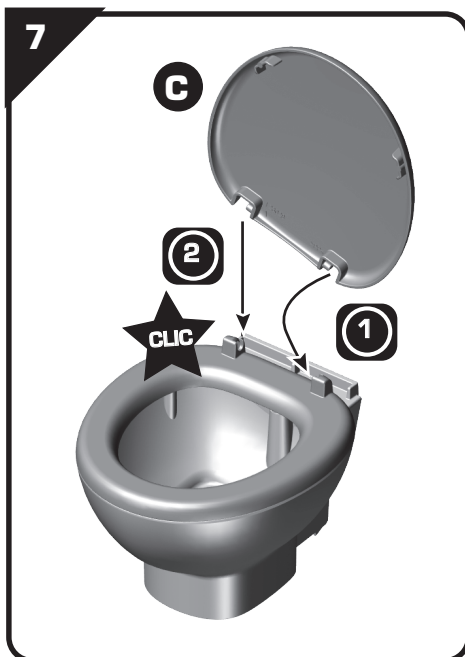
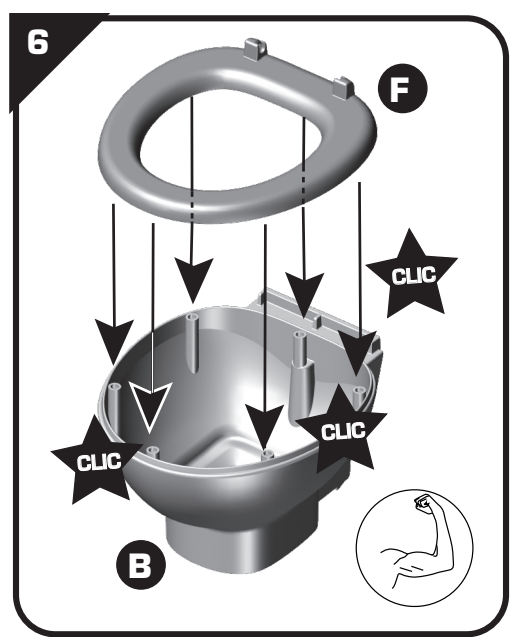
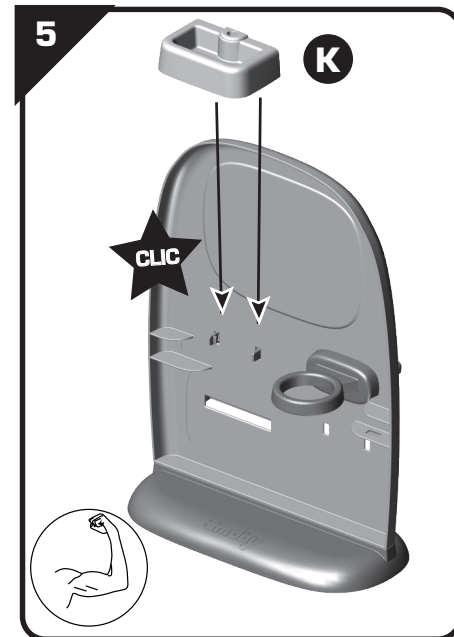
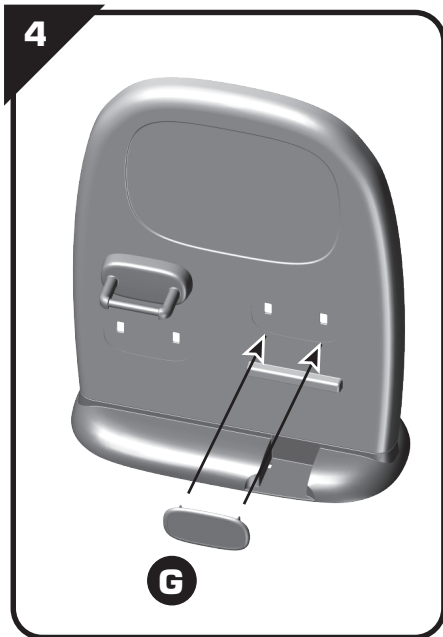
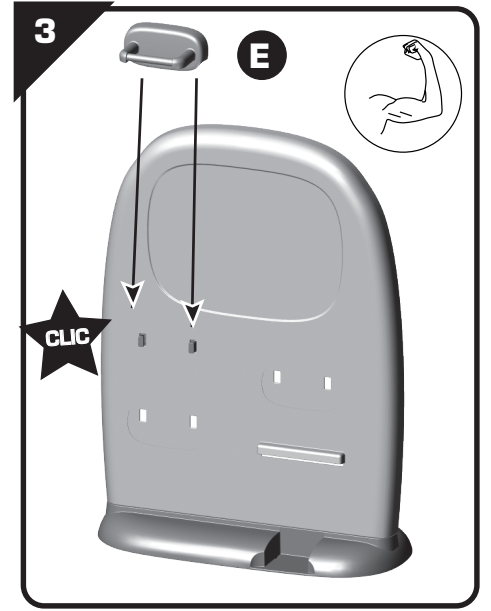
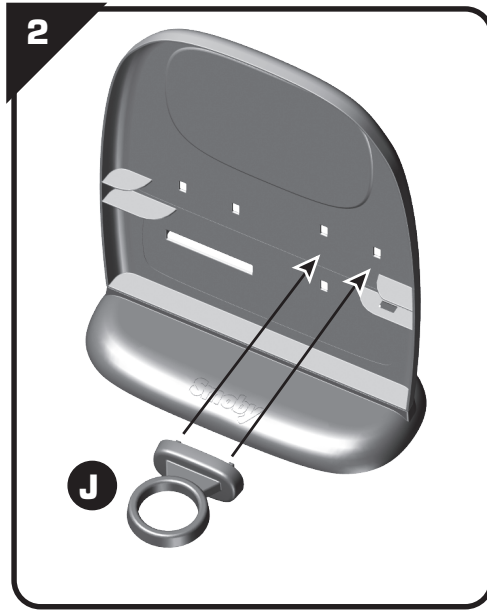
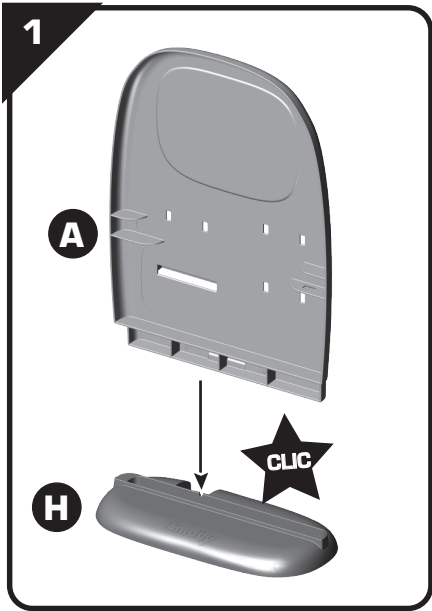
!الأدوات غير مُرفقة مع المنتج-AR

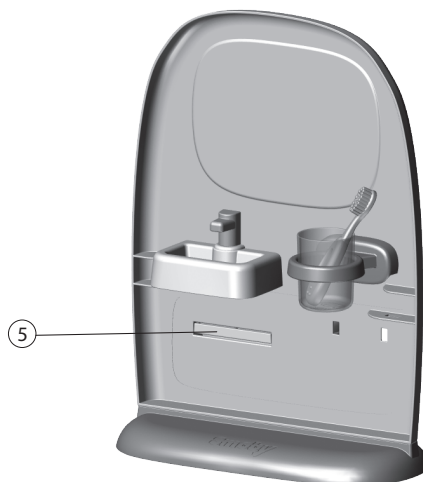
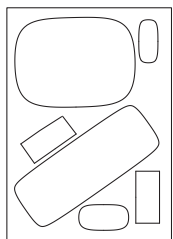
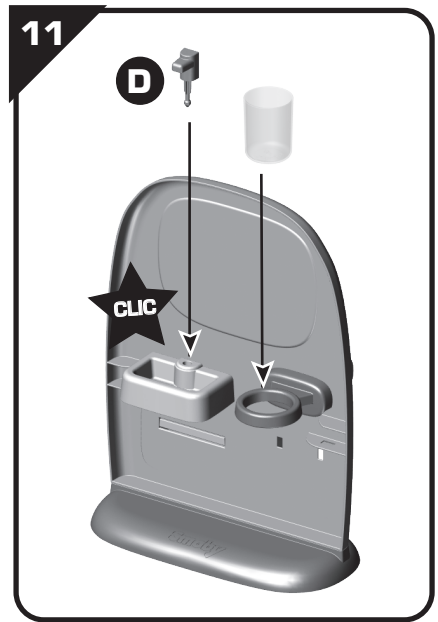
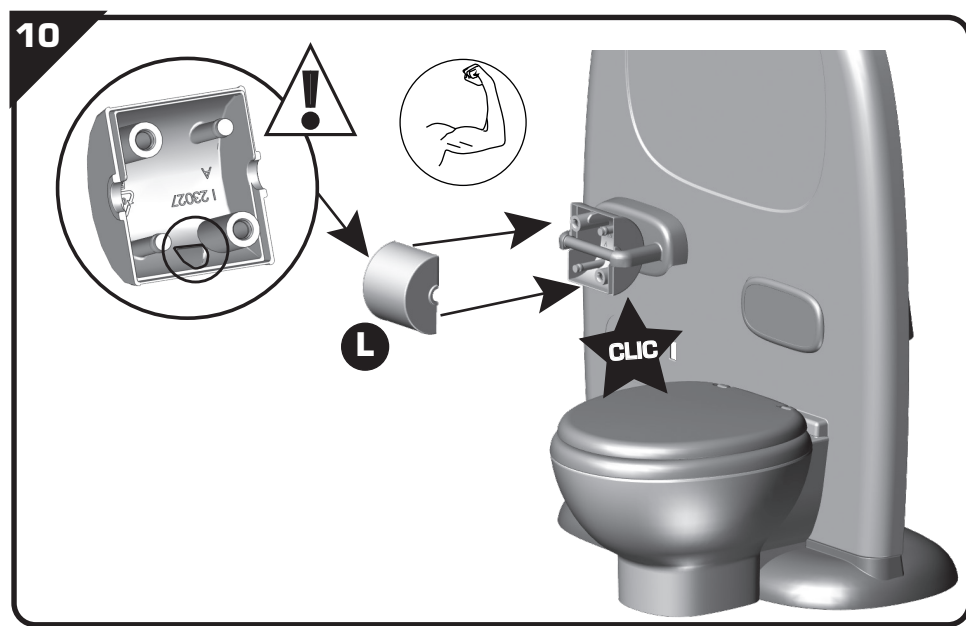
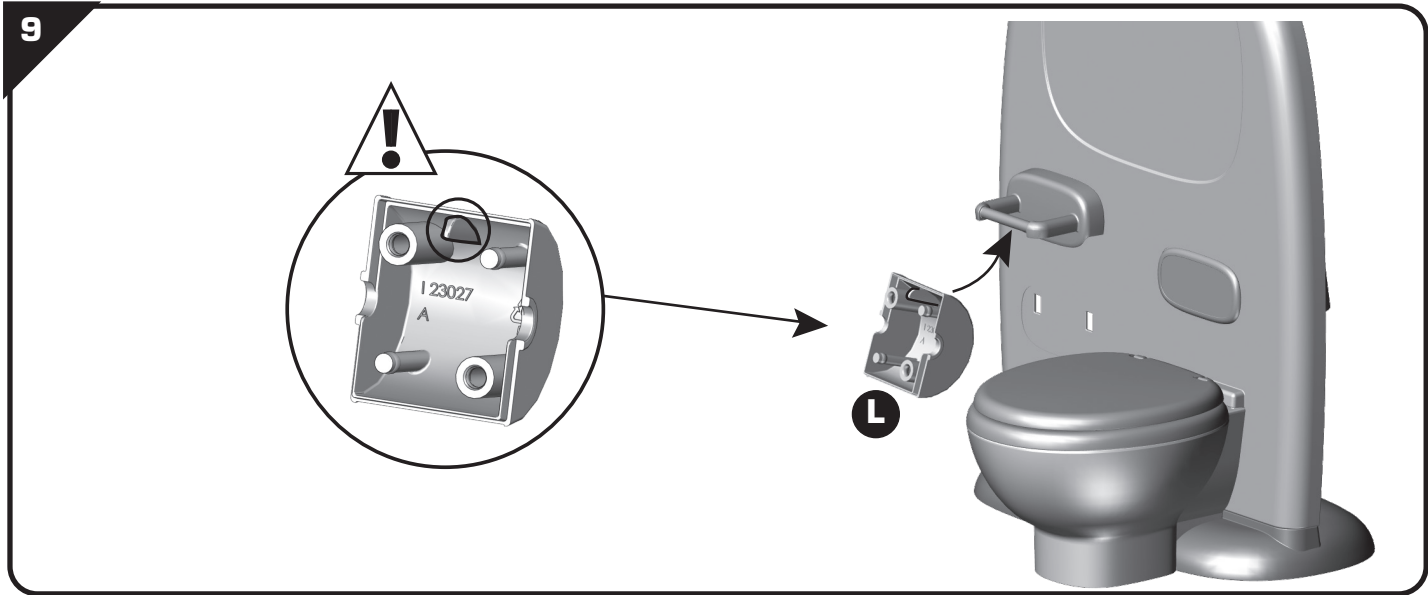


**⚠ WARNING: CHOKING HAZARD.**  
Small parts. Not for children under 3 yrs.

**⚠ WARNING:**  
Never allow a child to play without adult supervision.

**⚠ WARNING:**  
Toy must be assembled by an adult, as it contains hazardous points or edges. A sharp tool shall be used.





**F** • Renseignements importants à conserver. Attention! Pour écarter les dangers liés à l'emballage (attaches, film plastique, embout de gonflage, outils d'assemblage,...) enlever tous les éléments qui ne font pas partie du produit. Jouet à monter par un adulte responsable. ATTENTION ! Ne jamais laisser un enfant jouer sans la surveillance d'un adulte. Toute réclamation doit être accompagnée de la preuve d'achat (ticket de caisse). Les pièces doivent être dégrappées par un adulte avec un outil tranchant pour éviter les bords coupants. ATTENTION ! Ne convient pas aux enfants de moins de 3 ans. Petits éléments. Danger d'étouffement. Le produit n'est pas conçu pour recevoir un enfant. Toujours vider le réservoir avant rangement. Laver soigneusement les accessoires à l'eau claire avant utilisation. Poupon non fourni. **GB** • Important information to be kept. Warning! To avoid any hazards related to the packaging (tags, plastic film, inflation nozzle, assembly tools, etc.), remove all of the parts that are not part of the product. Toy to be assembled by a responsible adult. WARNING! Never allow a child to play without adult supervision. Any complaint must be accompanied by the proof of purchase (receipt). The plastic or metal links between parts should be removed by an adult using a cutting tool to avoid sharp edges. WARNING! Not suitable for children under 3 years of age. Small parts. Choking hazard. The product is not designed to hold a child. Always empty the tank before putting away. Wash the accessories carefully with clean water before use. Baby doll not supplied. Do not use the product before it is properly installed. Adult supervision is necessary for children under 4 years of age. **D** • Wichtige Hinweise, die aufzuheben sind. Achtung: Um die mit der Verpackung verbundenen Gefahren (Befestigungen, Plastikfolien, Stützen zum Aufpumpen, Montagewerkzeuge ...) zu vermeiden, alle Elemente, die nicht Teil des Produktes sind, entfernen. Muss von einem verantwortlichen Erwachsenen zusammen gebaut werden. ACHTUNG! Ein Kind niemals ohne Aufsicht eines Erwachsenen spielen lassen. Bei Reklamationen den Kaufnachweis mitschicken (Kassenschein). Die Teile müssen von einem Erwachsenen mit einem Schneidewerkzeug abgetrennt werden, so dass keine schneidenden Kanten entstehen. ACHTUNG! Nicht für Kinder unter 3 Jahren geeignet. Kleine Bestandteile. Erstickungsgefahr. Dieses Produkt ist nicht dazu bestimmt, ein Kind aufzunehmen. Den Behälter vor dem Wegräumen stets entleeren. Utensilien vor dem Gebrauch gründlich mit klarem Wasser abwaschen. Ohne Babypüppchen. **NL** • Belangrijke inlichtingen die u moet bewaren. Opgelet! Om alle gevaren verbonden aan de verpakking (klemmen, plastic folie, oppomp-opzetstuk, montagegereedschap,...) te elimineren, moeten alle onderdelen die geen deel uitmaken van het product worden verwijderd. Door een aansprakelijke volwassene te monteren speelgoed. WAARSCHUWING! Laat het kind nooit zonder toezicht van een volwassene spelen. Elke klacht moet worden vergezeld door het aankoopbewijs (kassabon). De plastic bandjes die de onderdelen onderling vasthouden moeten door een volwassene met een scherp gereedschap verwijderd worden om het ontstaan van scherpe randen te voorkomen. WAARSCHUWING! Niet geschikt voor kinderen onder 3 jaar. Kleine onderdelen. Verstikkingsgevaar. Het product is niet geschikt om een kind te dragen. Altijd de tank legen voordat men hem opbergt. Was de accessoires grondig met schoon water voor gebruik. Popje niet meegeleverd. **E** • Informaciones importantes que deben conservarse. ¡Advertencia! Para eliminar los peligros vinculados al embalaje (ataduras, film plástico, boquilla de inflar, herramientas de montaje,...), retire todos los elementos que no formen parte del producto. Juguete que requiere ser montado por un adulto responsable. ¡ADVERTENCIA! Nunca permita que los niños jueguen sin supervisión de un adulto. Cualquier reclamación debe ir acompañada con el justificante de compra (ticket de caja). La atadura de plástico entre las piezas deberá quitarla un adulto utilizando una herramienta de corte, para evitar los bordes cortantes. ¡ADVERTENCIA!! No recomendado para niños de menos de 3 años. Contiene piezas pequeñas. Peligro de asfixia. El producto no ha sido diseñado para aceptar a un niño. Vaciar siempre el depósito antes de ordenarlo. Lave cuidadosamente los accesorios con agua limpia antes de usarlos. Muñeco no suministrado. **P** • Informações importantes a guardar. Atenção! Para eliminar os perigos associados à embalagem (atílios, película de plástico, bocal de enchimento, ferramentas de montagem...), retire todos os elementos que não fazem parte do produto. Brinquedo para ser montado por um adulto responsável. ATENÇÃO! Nunca deixe uma criança brincar sem a supervisão de um adulto. Qualquer reclamação deve ser acompanhado da prova de compra (talão de caixa). As peças devem ser separadas por um adulto munido de uma ferramenta cortante, para evitar extremidades cortantes. AVISO! Não convém às crianças com menos de 3 anos. Contém pequenos elementos. Perigo de asfixia. O produto não está concebido para receber uma criança. Esvaziar sempre o reservatório antes da arrumação. Lave cuidadosamente os acessórios com água limpa antes da utilização. Boneco não fornecido. **I** • Informazioni importanti da conservare. Avvertenza! Per evitare rischi connessi ai materiali di imballaggio (accessori, pellicole, attacco di gonfiaggio, utensili di assemblaggio, ecc.), rimuovere tutti gli elementi che non fanno parte del prodotto. Il gioco deve essere montato da una persona adulta responsabile. AVVERTENZA! Non lasciare mai giocare i bambini senza la sorveglianza di un adulto. Qualsiasi reclamo deve essere accompagnato dalla prova d'acquisto (scontrino di cassa). Per evitare il contatto con i bordi affilati, le diverse parti devono essere separate da un adulto usando un utensile tagliente. AVVERTENZA! Non adatto a bambini di età inferiore a 3 anni. Parti piccole. Pericolo di soffocamento. Il prodotto non è stato progettato per accogliere i bambini. Scaricare sempre il serbatoio prima di deporlo. Lavare accuratamente gli accessori con acqua pulita prima dell'uso. Bambolotto non fornito in dotazione. **DK** • Gem disse vigtige oplysninger. Advarsel! For at undgå mulige farer forbundet med emballagen (fastgørelsesmaterialer, plastfolie, inflationsspids, samleværktøjer, ...) bør alle dele, der ikke udgør en del af produktet straks fjernes. Legetøjet skal samles af en ansvarlig voksen. ADVARSEL! Lad aldrig barnet lege uden voksenopsyn. Ved enhver reklamation skal der vedlægges købsbevis (kassebon). Delene skal skilles ad af en voksen med et skæreværktøj for at undgå skarpe kanter. ADVARSEL! Uegnet for børn under 3 år. Består af mange små dele. Kvælningsfare. Produktet er ikke beregnet til at bære et barn. Tøm altid vandbeholderen inden opbevaring. Vask grundigt alt tilbehør i rent vandfør brug. Dukken medfølger ikke. **S** • Viktig information som ska sparas. Varning! Avlägsna alla element som inte är en del av produkten för att undvika faror avseende förpackningen (fästningar, plastfilm, uppblåsningsspets, monteringsverktyg ...). Leksak som skall monteras av ansvarig vuxen. VARNING! Låt aldrig barnet leka utan vuxen tillsyn. Alla reklamationer bör åtföljas av inköpsbevis (kassakvitto). Platen mellan de olika delarna bör avlägsnas av vuxen med ett akärverktyg för att undvika att barnet kommer i kontakt med de vassa kanterna. VARNING! Ej lämplig för barn under 3 år. Innehåller smådelar. Kvävningensrisk. Denna produkt är inte utformad för ett barn. Töm alltid behållaren innan den läggs undan för förvaring. Rengör tillbehören försiktigt med rent vatten före användning. Babydocka medföljer ej. **FIN** • Tärkeät tiedot, jotka on säilytettävä. Varoitus! Pakkaukseen liittyvien vaarojen välttämiseksi poista kaikki sellaiset osat (kiinnikkeet, muovikalvot, suuttimet, kokoamistyökalut jne.), jotka eivät ole osa tuotetta. Lelun saa koota vain vastuullinen aikuinen. VAROITUS! Älä koskaan anna lapsen leikkiä ilman aikuisen valvontaa. Kaikkien valitusten liitteenä on toimitettava ostotodistus (kassakuitti). Aikuisen on irrotettava osat toisistaan leikkuutyökalua käyttämällä terävien reunojen välttämiseksi. VAROITUS! Ei sovellu alle 3-vuotiaille lapsille. Pieniä osia. Tukehtumisvaara. Tuotetta ei ole suunniteltu kestämään lapsen painoa. Tyhjennä aina säiliö, ennen kuin järjestät sen pois. Pese välineet huolellisesti puhtaalla vedellä ennen käyttöä. Nukkevuava ei kuulu mukaan. **N** • Ta vare på disse viktige opplysningene. Advarsel! For å unngå farer knyttet til emballasjen (merkelapper, plastfolie, oppblåsningsmunnstykke, monteringsverktøy, osv.), fjern alle delene som ikke er en del av produktet. Må monteres av en voksen. ADVARSEL! La aldri barnet leke uten oppsyn av en voksen. Ved reklamasjon må kvittering medbringes. Plastikkbånd mellom delene skal fjernes av en voksen person med kutteverktøy for å unngå skarpe kanter. ADVARSEL! Ikke egnet for barn under tre år. Små deler. Kvelningsfare. Produktene er ikke beregnet for å bære et barn. Tøm alltid tanken før du rydder bort produktet. Vask tilbehøret grundig med rent vann før bruk. Dukke følger ikke med. **H** • Fontos információk. Figyelmeztetés! A csomagolás miatt fellépő veszélyek elkerülése érdekében (címkék, műanyag filmréteg, felfújó fúvóka, összeszerelési eszközök stb.) távolítsa el minden olyan alkatrészt, amely nem a termék része. A játékot csak felelős felnőtt rakhatja össze. FIGYELEMEZTETÉS! Soha ne engedje a gyermeket felnőtt felügyelet nélkül játszani! Minden reklamációt a vásárlás bizonyítéka kell kísérjen (pénztárjegy). Az alkatrészeket egy vágóeszközzel felnőttnek kell szétválasztania, hogy elkerülje az éles széleket. FIGYELEMEZTETÉS! Nem felel meg a 3 évesnél kisebb gyerekek számára. Apró részek. Fulladásveszély. A termék nem terveződött gyerek befogadására. Mielőtt eltenné a terméket, mindig ürítse ki a tartályt! Használat előtt alaposan tisztítsa meg a tartozékokat vízzel. Baba nélkül. **CZ** • Důležité pokyny k uschování. Upozornění! Pro zabránění nebezpečí v souvislosti s obalem (spojovací materiál, plastová fólie, nafukovací nástavec, montážní nástroje...) odstraňte všechny součásti, které nejsou součástí výrobku. Hračka určená k montáži zodpovědnou dospělou osobou. UPOZORNĚNÍ! Nikdy nedovolte dětem hrát si bez dozoru dospělé osoby. Všechny

reklamace musí obsahovat doklad o koupi (pokladní lístek). Spojovací části musí odstranit dospělá osoba pomocí ostrého nástroje tak, aby se nevytvořily ostré hrany. **POZOR!** Nevhodné pro děti do 3 let. **VARNING**ahuje malé části. Nebezpečí udušení. Výrobek není určen k tomu, aby snášel dítě. Před uložením vždy vyprázdnit nádrž. Před použitím pečlivě umyjte příslušenství čistou vodou. Nedodaná panenka. **SK** •Dôležité pokyny na uschovanie. Upozornenie! Pre zabránenie nebezpečenstva v súvislosti s obalom (spojovací materiál, plastová fólia, nafukovací nadstavec, montážne nástroje...) odstráňte všetky súčasti, ktoré nie sú súčasťou výrobku. Hračka určená na montáž zodpovednou dospelou osobou. **UPOZORNENIE!** Nikdy nedovoľte deťom hrať sa bez dozoru dospeléj osoby. Všetky reklamácie musia obsahovať doklad o zakúpení (pokladničný lístok). Súčastičky musí od seba oddeliť dospelá osoba ostrým nástrojom, aby boli odstránené ostré hrany. **UPOZORNENIE!** Nevhodné pre deti do troch rokov. **VARNING**ahuje malé časti. Nebezpečenstvo udusenía. Výrobok nie je určený k tomu, aby ho znášalo dieťa. Pred uskladnením vždy vypustiť nádrž. Pred použitím dôkladne umyte príslušenstvo čistou vodou. Nedodaná bábika. **PL** •Ważne informacje – należy zachować. Uwaga! Aby uniknąć niebezpieczeństw związanych z opakowaniem (zaczepty, folia plastikowa, końcówka do pompowania, narzędzia do montażu itp.), należy usunąć wszystkie elementy, które nie należą do produktu. Do montażu przez osobę dorosłą. **OSTRZEŻENIE!** Nigdy nie należy zostawiać bawiącego się dziecka bez nadzoru osoby dorosłej. Przy każdej reklamacji należy okazać dowód zakupu (paragon). Aby uniknąć ostrych krawędzi, osoba dorosła powinna narzędziem tnącym usunąć z części wszystkie plastikowe/metalowe zabezpieczenia. **OSTRZEŻENIE!** Nieodpowiednie dla dzieci w wieku poniżej 3 lat. Małe elementy. Ryzyko uduszenia. Dziecko nie może wchodzić na produkt. Przed magazynowaniem zawsze opróżniać zbiornik. Przed użyciem starannie umyć akcesoria w czystej wodzie. Nie dostarczamy niemowlaka. **BG** •Важни указания, които трябва да бъдат запазени. Внимание! За да избегнете опасностите, свързани с опаковката (крепежни елементи, пластмасово фолио, крайник за надуване, инструменти за монтаж ...), премахнете всички елементи, които не са част от продукта. Трябва да се монтира от възрастни отговорни лица. **ВНИМАНИЕ!** Не оставяйте никога детето да играе без надзор от възрастен. При заявяване на рекламации, изпращайте и доказателство за извършената покупка (касовата бележка). Частите трябва да бъдат разделени от възрастен с помощта на режещ инструмент, за да се избегне нараняване от режещите ръбове. **ПРЕДУПРЕЖДЕНИЕ!** неподходящо за деца на възраст под 3 години. Дребни елементи. Опасност от задушаване. Това изделие не е предназначено да побере едно дете. Винаги изпразвайте резервоара преди подреждане. Измийте грижливо аксесоарите с чиста вода преди употреба. Без кукла бебе. **RO** •Păstrați aceste instrucțiuni importante. Avertisment! Pentru evitarea riscurilor legate de ambalaj (elemente de prindere, folii de plastic, duză de umflare, scule de asamblare,...) îndepărtați toate elementele care nu fac parte din produs. Jucăria trebuie montată sub supravegherea unui adult responsabil. **ATENȚIE!** Nu lăsați niciodată un copil să se joace fără a fi supravegheat de un adult. Toate reclamațiile trebuie să fie însoțite de dovada cumpărării (bonul de casă). Piesele trebuie să fie netezite de un adult cu ajutorul unui instrument ascuțit pentru a evita marginile tăioase. **ATENȚIE!** Nepotrivit pentru copiii cu vârsta sub 3 ani. Piese mici. Pericol de sufocare. Produsul nu este conceput pentru a ține un copil. Goliți întotdeauna rezervorul înainte de depozitare. Spălați cu atenție accesoriile cu apă curată înainte de utilizare. Părușa nu este furnizată. **GR** •Σημαντικές πληροφορίες που πρέπει να φυλάξετε. **ΠΡΟΕΙΔΟΠΟΙΗΣΗ!** Για να αποφευχθεί κάθε κίνδυνος από τα υλικά συσκευασίας (ετικέτες, πλαστική μεμβράνη, βελόνα φουσκώματος, εργαλεία συναρμολόγησης κ.λπ), αφαιρέστε όλα τα στοιχεία που δεν αποτελούν τμήμα του προϊόντος. Παιχνίδι που πρέπει να συναρμολογηθεί από υπεύθυνο ενήλικα. **ΠΡΟΣΟΧΗ!** Μην αφήνετε τα παιδιά να παίζουν χωρίς επίτηρηση από κάποιον ενήλικα. Κάθε παράπονο πρέπει να συνοδεύεται από την απόδειξη αγοράς (ταμειακή απόδειξη). Τα εξαρτήματα πρέπει να λύνονται από ενήλικα με αιχμηρό εργαλείο γιατί οι άκρες κόβουν. **ΠΡΟΣΟΧΗ!** Ακατάλληλο για παιδιά κάτω των 3 ετών. Μικρά τμήματα. Κίνδυνος ασφυξίας. Αυτό το προϊόν δεν έχει σχεδιαστεί να δεχτεί παιδί. Αδειάζετε πάντα το δοχείο πριν το αποθηκεύσετε. Πλύνετε καλά τα εξαρτήματα με καθαρό νερό πριν από τη χρήση. Η κούκλα δεν περιλαμβάνεται. **SI** •Informacije proizvajalca shranite za kasnejšo uporabo. Pozor! V izogib nevarnosti, povezani z embalažo (plastični ovoji, razni dodatki, napihnjeni delci, pripomočki za sestavljanje ...), odstranite vse elemente, ki niso del izdelka. Igračo naj sestavi odgovorna odrasla oseba. **OPOZORILO!** Nikoli ne dovolite otroku, da se igra brez nadzora odrasle osebe. V primeru uveljavljanja reklamacije morate obvezno priložiti račun prodajalca. Plastične povezovalne spojke med posameznimi sestavnimi deli mora z uporabo orodja za rezanje odstraniti odrasla oseba tako, da pri tem ne nastanejo ostri robovi. **OPOZORILO!** Izdelek ni primeren za otroke, mlajše od treh let. Majhni delci. Nevarnost zadušitve. Izdelek ni primeren za držanje otroka. Preden pospravite izdelek, vedno izpraznite rezervoar. Pred uporabo dodatke temeljito sperite s čisto vodo. Dojenček ni priložen. **HRV** •Molimo da sačuvate ove upute radi eventualne prepiske. Upozorenje! Radi izbjegavanja opasnosti koje se odnose na ambalažu (etikete, plastična folija, mlaznica za nupuhavanje, alati za sastavljanje, itd.) uklonite sve dijelove koji nisu dio proizvoda. Postavljanje je dozvoljeno isključivo odraslim osobama. **UPOZORENJE!** Nikad ne dopustite djetetu da se igra bez nadzora odrasle osebe. U primjeru uvažavanje garancije morate obavezno priložiti račun prodavača. Plastične ili metalne spojeve između dijelova treba ukloniti odrasla osoba reznim alatom kako bi se izbjegli oštri rubovi. **UPOZORENJE!** Nije namijenjeno djeci mlađoj od 3 godine. Mali dijelovi. Opasnost od gušenja. Proizvod nije primjeren za držanje djeteta Uvijek ispraznite spremnik prije spremanja. Prije upotrebe temeljito operite pribor čistom vodom. Lutka nije priložena. **TR** •Lütfen olası yazışmalar için bu uyarıları saklayın. Dikkat! Ambalajla ilgili herhangi bir tehlikeyi önlemek için (etiketler, plastik film, şişirme ağzı, montaj araçları vb.), ürünün parçası olmayan tüm parçaları çıkarın. Yetişkinler tarafından takılmalıdır. **DİKKAT!** Bir çocuğun asla yetişkin gözetimi altında olmadan oyun oynamasına izin vermeyin. Şikayetinizle birlikte satın alma kanıtını (makbuz) sunmanız gerekir. Keskin kenarlardan kaçınmak için, parçaları bir yetişkin tarafından kesici bir aletle çıkarılması gerekmektedir. 3 Yaşından küçük çocuklar için uygun değildir. Kütük parçalar. Boğulma tehlikesi. 3 Yaşından küçük çocuklar için uygun değildir. Yutulabilir küçük parçalar! Yerleştirmeden önce her zaman su deposunu boşaltın. Kullanmadan önce, aksesuarları duru su ile yıkayın. Baby doll verilmemiştir. **RUS** •Важные сведения: хранить! Внимание! Чтобы исключить связанные с упаковкой опасности (крепеж, полиэтиленовая пленка, наконечник для накачки, инструменты для сборки и т.д.), удалить все элементы, не являющиеся частью продукта. Игрушку должен собирать взрослый, отвечающий за ребенка. **ВНИМАНИЕ!** Никогда не оставляйте играющего ребенка без присмотра взрослых. Все претензии должны сопровождаться свидетельством покупки (кассовый чек). Взрослый должен убрать пластиковое соединение между деталями с помощью режущего инструмента, чтобы не оставалось острых краев. **ВНИМАНИЕ!** Не для детей от месяца до 3 лет. Мелкие детали. Опасность проглотить. Изделие не предназначено для получения ребенком. Обязательно опорожнить резервуар перед хранением. Перед использованием тщательно промыть принадлежности чистой водой. Кукла в комплект не входит. **UA** •Зберігайте цю інструкцію на випадок можливого використання у майбутньому. увага! Щоб уникнути небезпек, пов'язаних з упаковкою (кріплення, поліетиленова плівка, наконечник для надування, інструменти для збирання тощо), видаліть усі елементи, які не є частиною виробу. Іграшка повинна збиратися тільки дорослими. **УВАГА!** Ніколи не залишайте дитину, яка грається, без нагляду дорослих. Будь-яку скаргу повинен супроводжувати доказ придбання (квитанція). Деталі повинні бути обробленими дорослими за допомогою гострого інструменту для уникання ріжучих країв. **УВАГА!** Іграшка не призначена для дітей віком до 3 років. Дрібні деталі. Небезпеку проковтнути. Іграшка не призначена для дітей віком до 3 років. Небезпека: дрібні деталі! Перед зберіганням обов'язково спорожнити резервуар. Ретельно вимийте аксесуари чистою водою перед використанням. Лялька у комплект не входить **ET** •Oluline teave, mis tuleks alles hoida. Hoiatus! Pakendiga (sildid, kile, täitmisosik, kokkupaneku tööriistad jne) seotud ohtude ennetamiseks eemaldage kõik osad, mis ei ole toote osad. Mänguasi tuleks kokku panna vastutava täiskasvanu poolt. **HOIATUS!** Ärge kunagi lubage lastel mängida ilma täiskasvanu järelevallveta. Kaebuste tuleb lisa-

da ostu tōendav dokument (kviitung). Teravate āarte vāltimiseks peab tāiskasvanu lōikeriista abil eemaldama osadevahelised plastikust vōi metallist ūhendused. HOIATUS Ei ole sobiv alla 3-aastastele lastele. Vāikesed osad. Kāgistamisoht. See seade ei ole mōeldud lapse hoidmiseks. Enne paagi hoiustamist tūhjendage see alati. Peske tarvikuid enne kasutamist hoolikalt puhta vee-ga. Beebinukk ei sisaldu komplektis. **LT** •Svarbi informācija, kuriā būtina iŝsaugoti. Iŝpējimas! Siekdami iŝvengti bet kokio pakuo-tēs (etikeču, plastikinēs plēvelēs, pūtimo antgalio, surinkimo įrankiū ir pan.) keliamo pavojaus, pašalinkite visus nereika-lingus elementus. Žaislą turi sumontuoti atsakingas suaugęs asmuo. **DĒMĒSIO!** Niekada neļeiskite vaikai žaisti be suaugusiojo priežiūros. Reiŝkiant pretenzija būtina pateikti pirkimo įrodymā (kasos kvita). Suaugusysis privalo, naudodamasis pjoavimo įrankiu, iškarpyti dalių jungtis, kad neliktų aŝtrių kraŝtų. **DĒMĒSIO!** Netinka vaikams iki 3 metų amžiaus. Mažos dalys. Užspringi-mo pavojus. Produktas nesukurtas talpinti vaikā. Prieŝ padedant į laikymo vietā visada iŝtuŝti bakā. Prieŝ naudojimą nuplaukite priedus ŝvari vandeniu. Lēlē nepridedama. **LV** •Svarīga informācija saglabāšanai. Uzmanību! Lai neradītu apdraudējumu saistībā ar iepakojumu (etiķetes, plastmasas plēve, gaisa piepūšanas sprausla, montāžas instrumenti u.c.), noņemiet visas liekās detaļas. Rotāļlietu jāmontē atbildīgajam pieaugušajam. **UZMANĪBU!** Neļaut bērniem spēlēties bez pieauguŝo uzraudzības. Ikvie-nai sūdzībai jāpievieno pirkumu apstiprinoŝs dokuments (kases čeks). Starp daļām esoŝo plastmasas vai metāla savienojumu atvienoŝanu veic pieauguŝais ar attiecīgiem griezējinstrumentiem, lai izvairītos no asām malām. **UZMANĪBU!** Nav piemērots bērniem, kas nav sasnieguŝi 3 gadu vecumu. Nelielas sastāvdaļas. Elpas trūkuma risks. Izstrādājums nav paredzēts, lai turētu bērnu. Vienmēr iztukŝot rezervāru pirms ierīce tiek novietota uzglabāšanā. Pirms lietošanas piederumus rūpīgi nomazgājiet ar tīru ūdeni. Lellīs nav pievienots.

التعليمات الهامة المطلوب الاحتفاظ بها.

تحذير! قم بإزالة المخاطر المرتبطة بالتغليف (المرفقات ، الغلاف البلاستيكي ، فوهة النفخ ، أدوات تجميع المنتج ، إلخ.) قم بإزالة جميع العناصر التي لا تشكل جزءاً من اللعبة

يجب أن يقوم بتجميع هذه اللعبة شخص بالغ مسئول

تحذير! لا تسمح قط للطفل باللعب بدون إشراف شخص بالغ.

لا تستخدم المنتج قبل أن يكون مركب بشكل صحيح

يجب مراقبة الأطفال الذين يقل عمرهم عن أربع سنوات من قبل شخص راشد

كل شكوى يجب أن يرفق بها دليل الشراء (إيصال الخزينة).

يجب فصل القطع من قبل شخص بالغ بواسطة أداة حادة لتجنب الحوافي القاطعة.

ممنوع استعماله من قبل الأطفال دون الثالثة . خطر الإختناق

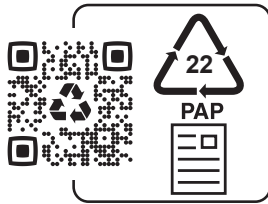
مكونات صغيرة قد تسبب خطر الإختناق.

هذا المنتج غير مصمم لاستقبال الأطفال

فرغ الخزان دائماً قبل الترتيب

اغسل الملحقات بعناية بماء نقي قبل الاستعمال.

اللعبة (بوبون) غير موردة



TOILETTES BN

**SMOBY TOYS S.A.S.**

Service après vente / After sales service : [www.smoby.fr](http://www.smoby.fr)

95 route du Haut Jura - 39170 Lavans-lès-Saint-Claude / France.

**Smoby**

Assistance consommateurs à nous retourner en cas de problèmes / Consumer assistance: for any problems, return this card /

Verbraucher-Info: Für weitere Auskünfte, senden Sie diese Karte bitte an / Klantenservice : voor inlichtingen, dese kaart naar ons terugsturen/

Atención al consumidor : para cualquier información, enviar esta tarjeta. / Assistenza per il consumatore : per informazioni, rispedire la presente cartolina.

NOM / NAME : \_\_\_\_\_

PRENOM / SURNAME : \_\_\_\_\_

RUE / STREET : \_\_\_\_\_

VILLE / TOWN : \_\_\_\_\_

CODE POSTAL / POSTAL CODE : \_\_\_\_\_

PAYS / COUNTRY : \_\_\_\_\_

N°TEL : \_\_\_\_\_

EMAIL : \_\_\_\_\_

Description du motif de la réclamation / Cause for complaint / Grund der Beanstandung / Omschrijving van de reden van de klacht / Detalle el motivo de su reclamación / Descizione del motivo del reclamo :

**Manquant** / Missing / Fehlende Teile / Tekort / Faltante / Mancante.

**Cassé** / Broken / Gebrochen / Gebroken / Rotura / Rotto.

**Commentaires** / Comments / Bemerkung / Opmerkingen / Comentarios / Commenti.

Ref: \_\_\_\_\_

Couleurs/Colors: \_\_\_\_\_

N° Notice / IS Number : \_\_\_\_\_

**AAP2534A**

N°:  N°:  N°:  N°:  N°:  N°:  N°:

Qté: ..... Qté: ..... Qté: ..... Qté: ..... Qté: ..... Qté: ..... Qté: .....



AAP2534A P6/6