

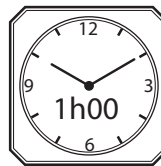
F-ATTENTION!  
GB-WARNING!  
D-ACHTUNG!  
NL-WAARSCHUWING!  
E-ADVERTENCIA!  
P-ATENÇÃO!  
I-AVVERTENZA!  
DK-ADVARSEL!  
S-WARNING!  
FIN-VAROITUS!  
N-ADVASEL!  
H-FIGYELMEZTETES!  
CZ-UPOZORNENÍ!  
SK-UPOZORNENIE!

PL-OSTRZEŻENIE!  
BG-ВНИМАНИЕ!  
RO-AVERTISMENT!  
GR-ΠΡΟΕΙΔΟΠΟΙΗΣΗ!  
SI-OPOZORILO!  
HRV-UPOZORENJE!  
TR-UYARI!  
RUS-ВНИМАНИЕ!  
UA-УВАГА!  
ET-HOIAATUS!  
LT-DĖMESIO!  
LV-UZMANĪBU!  
!تنبيه! -AR

**\*+3**  
ans years  
Jahre  
Jaar  
años  
anni  
är är  
vuotta  
är  
av  
let  
rokov  
lata  
godini  
ani  
χρόνια  
let  
godina  
yaşından  
let  
roki  
astastele  
metų  
gadiem  
سنوات



x1



1h00

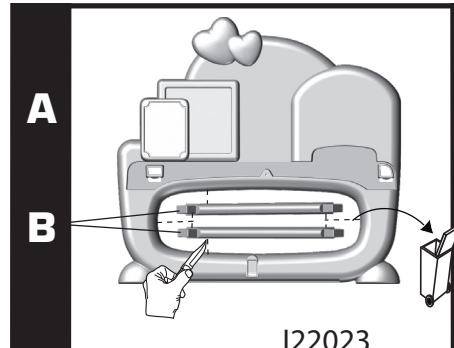
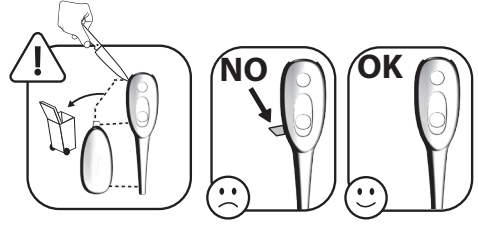


# Smoby

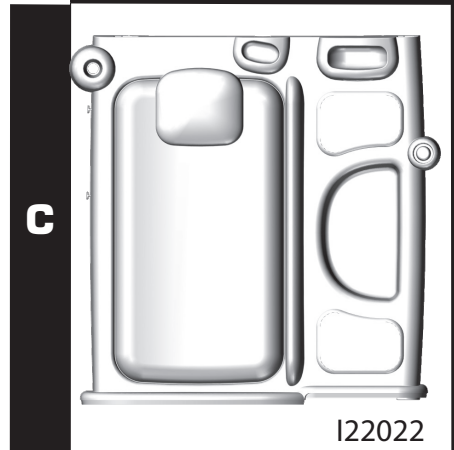
GR-Τα εργαλεία δεν περιλαμβάνονται  
SI-Orodje ni priloženo.  
HR-Alati se ne isporučuju  
TR-Ürünle dahil değildir  
RUS-Инструменты не поставляются.  
UA-Інструменти не входять у комплект  
ET-Tööriistu ei ole kaasas  
LT-Įrankių komplekta nėra  
LV-Інструменті не са предоставени.  
!AR الأدوات غير شرفقة مع المنتج.

F-Outils non fournis  
GB-Tools not provided.  
D-Werkzeug nicht imbegriffen  
NL-Herrenschap niet inbegrepen  
E-Herramientas no incluidas  
P-Ferramentas não fornecidas.  
I-Utensili non forniti  
DK-Værktøj medfølger ikke.  
S-Verktyg ingår inte.

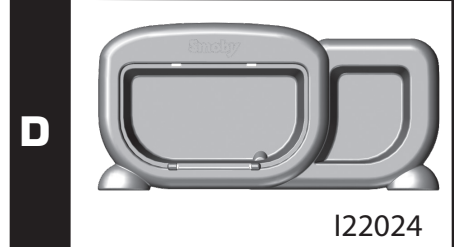
FIN-Ei sisällä työkaluja  
N-Verktyg følger ikke med  
H-A szerszámok nem tartozéka a terméknek.  
CZ-Nářadí není součástí dodávky.  
SK-Náradie nie je súčasťou dodávky  
PL-Narzędzia niedostarczone w zestawie.  
BG-Інструменты не са предоставени.  
RO-Scule neinclud.



x1



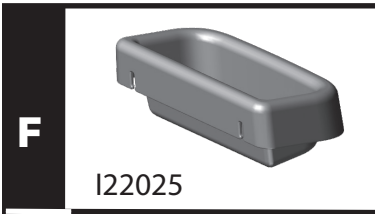
x1



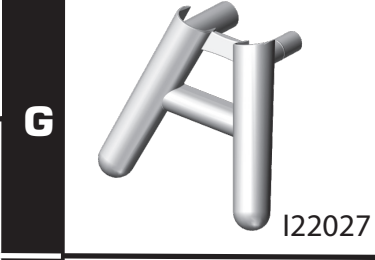
x1



x1



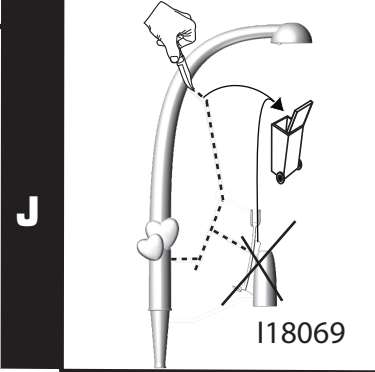
x1



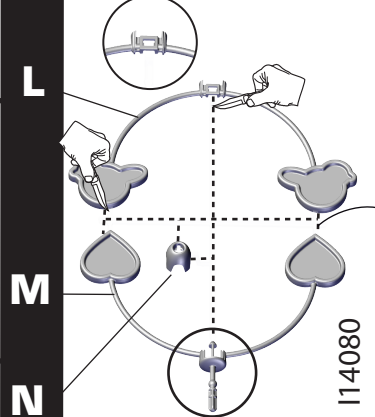
x2



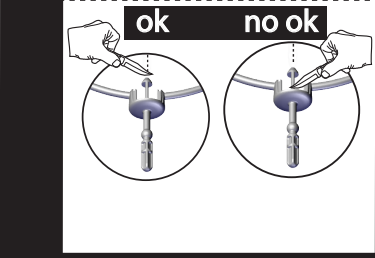
x1



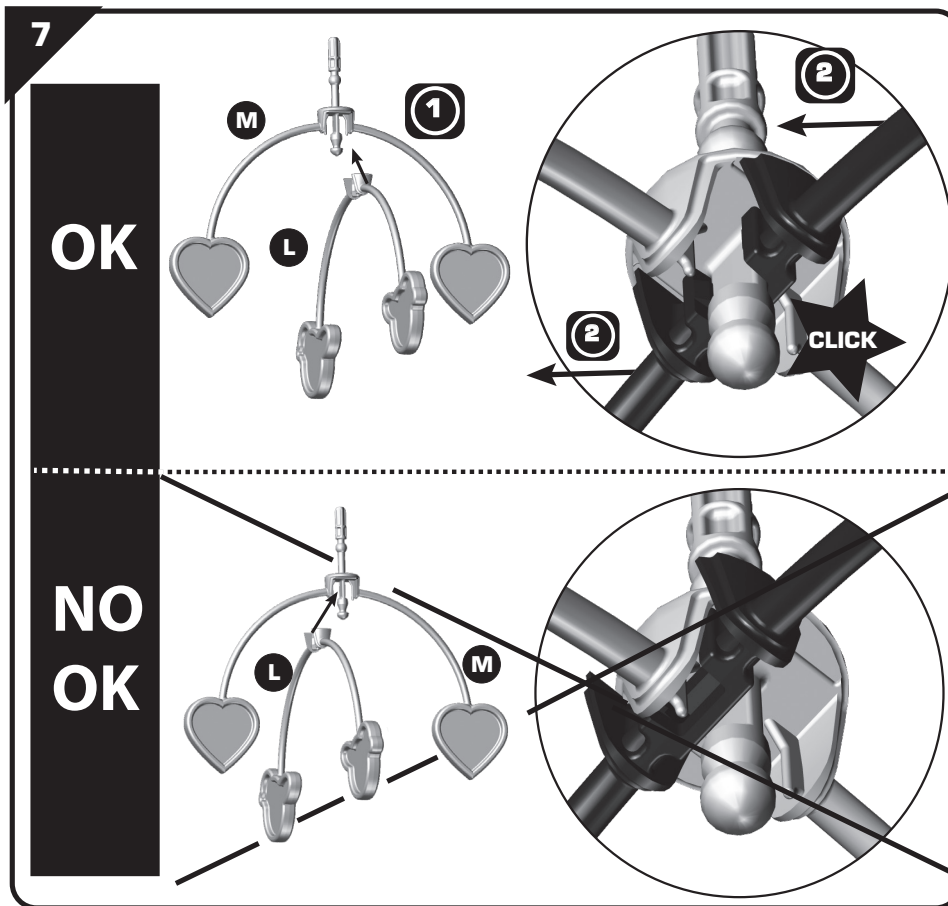
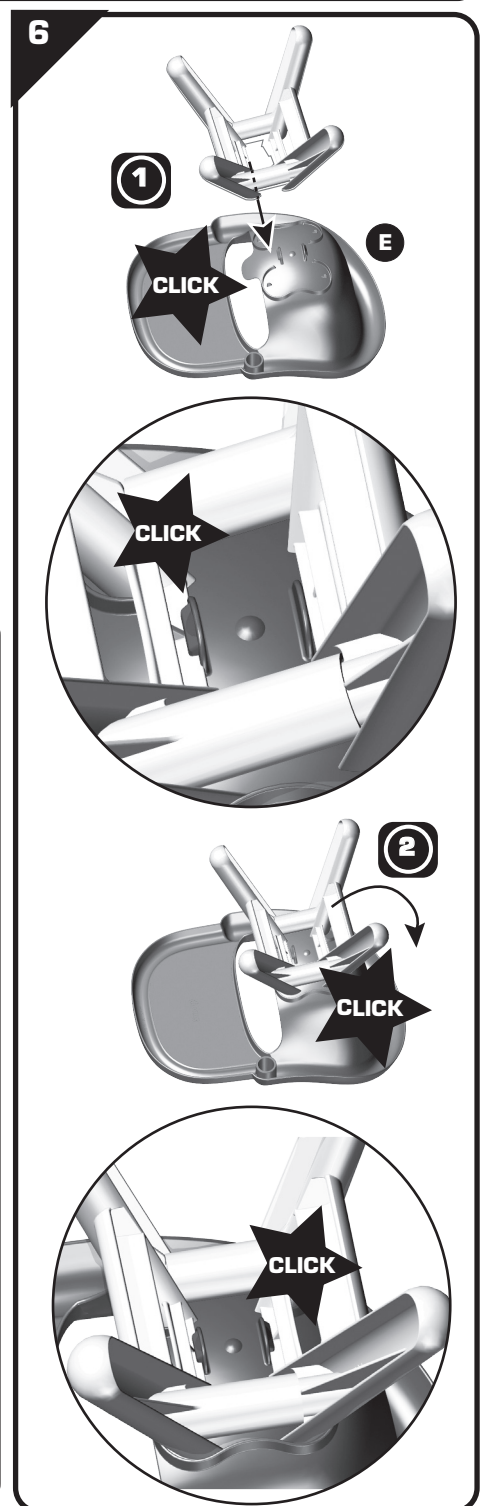
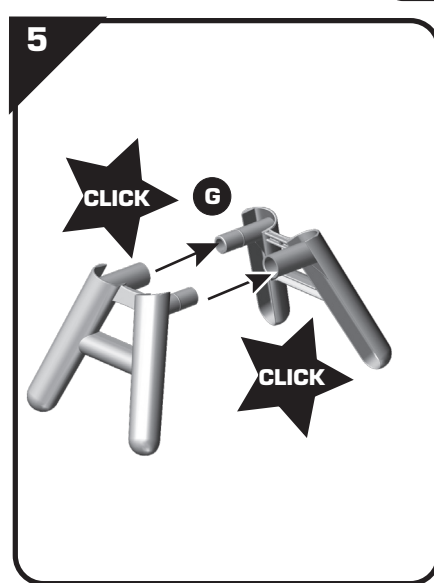
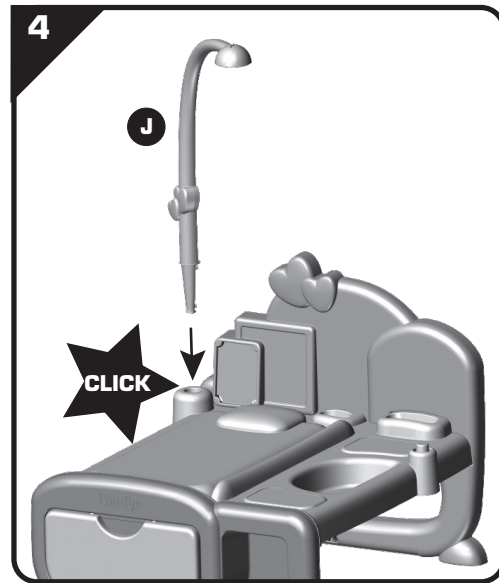
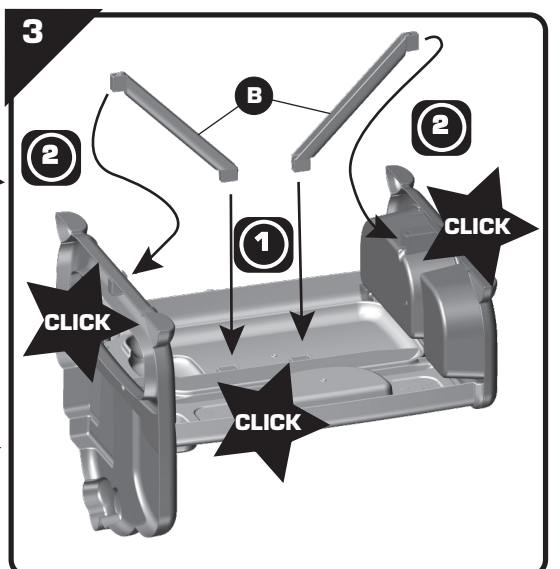
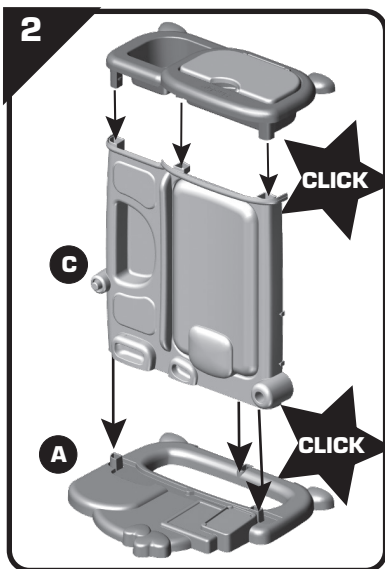
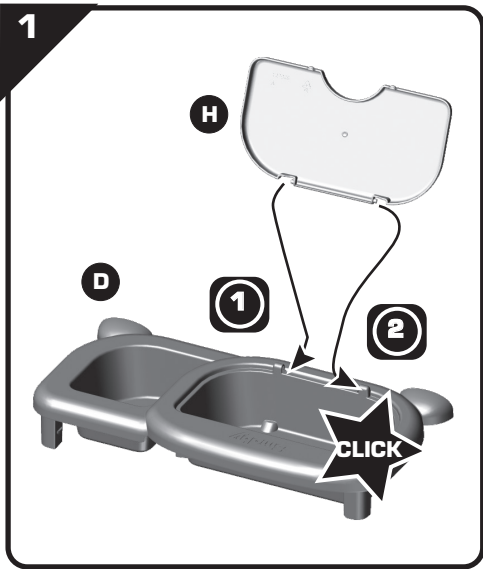
x1

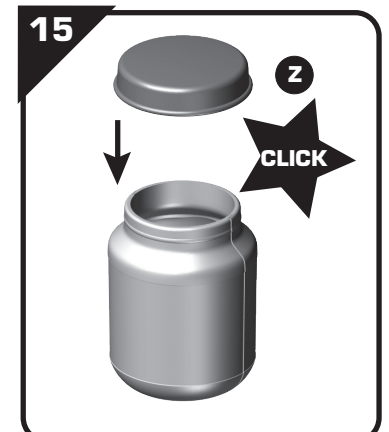
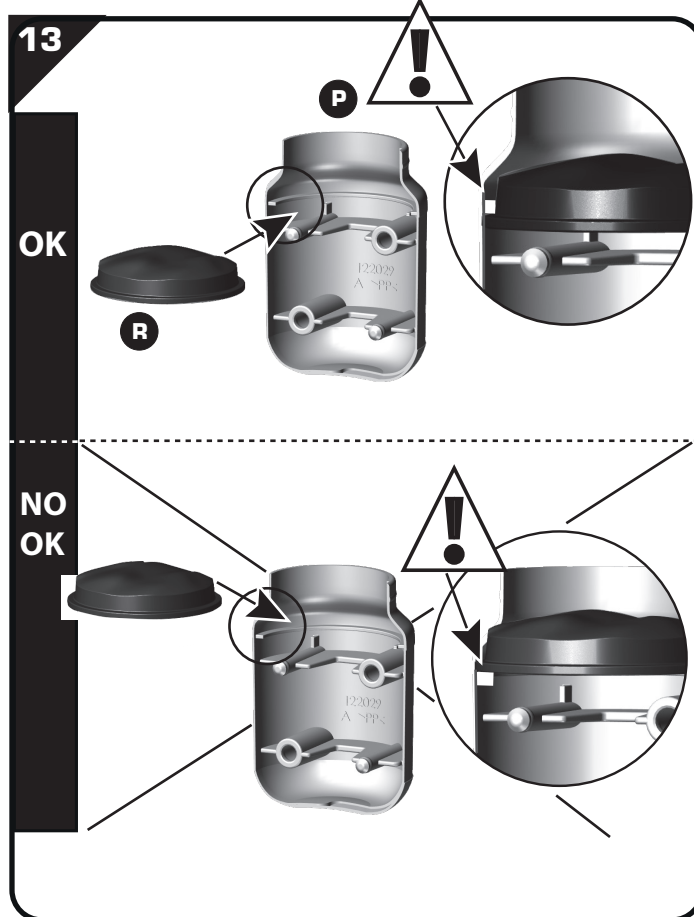
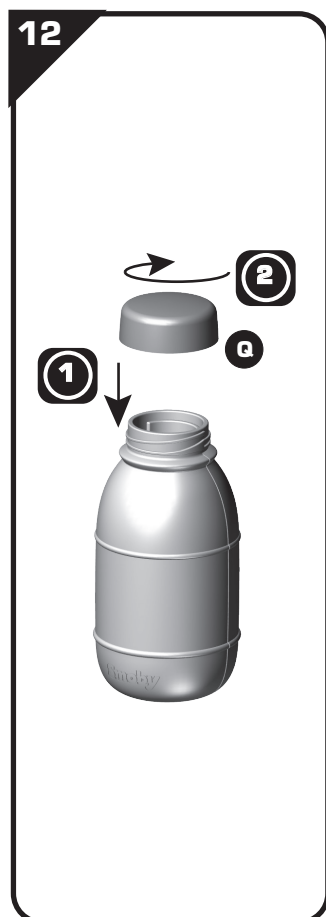
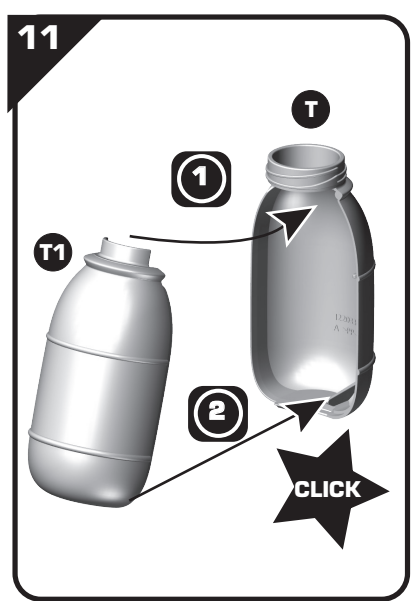
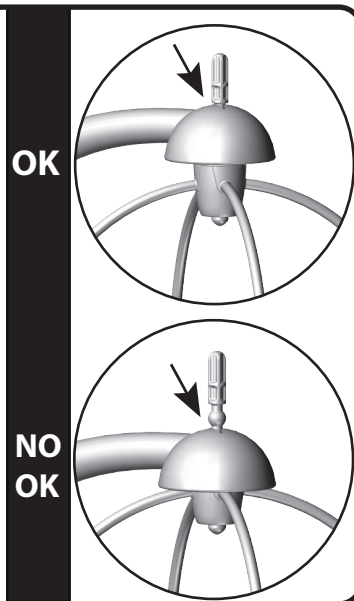
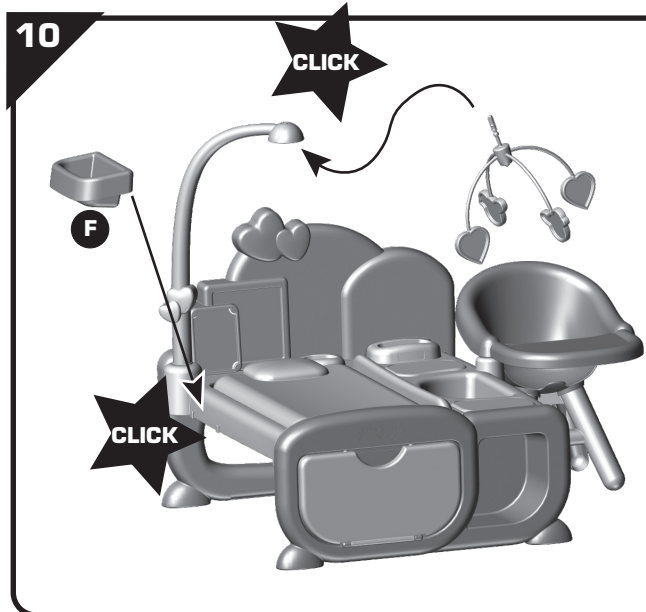
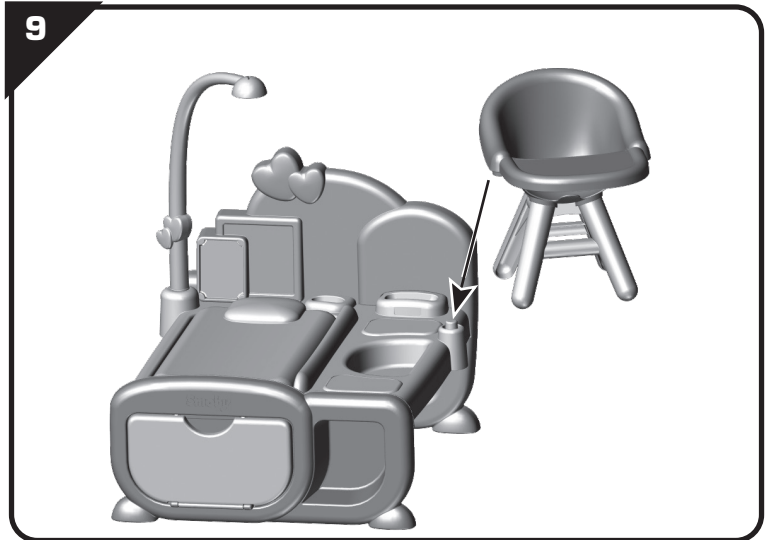
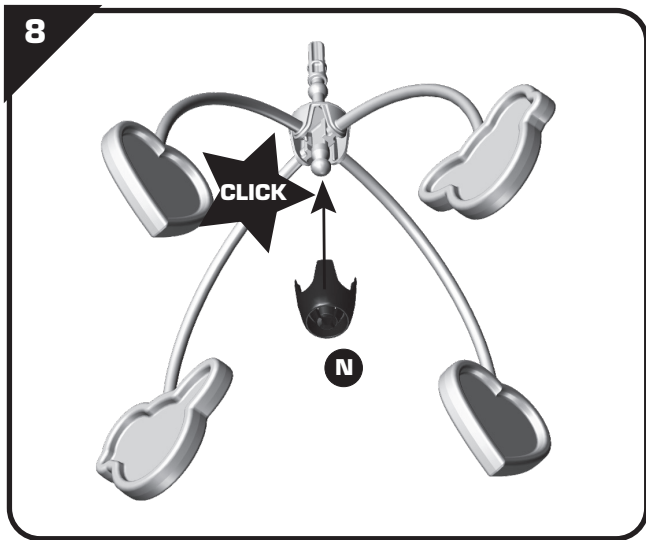


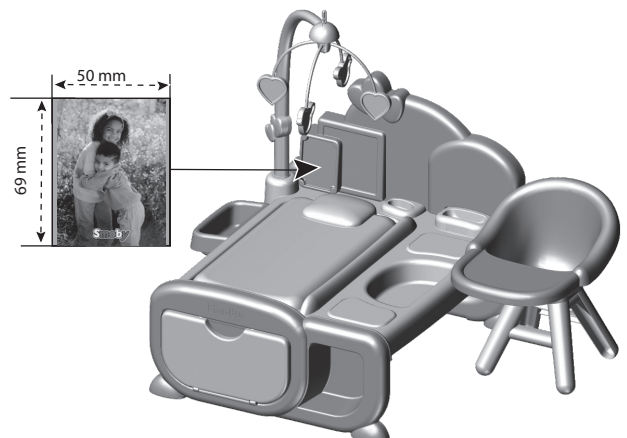
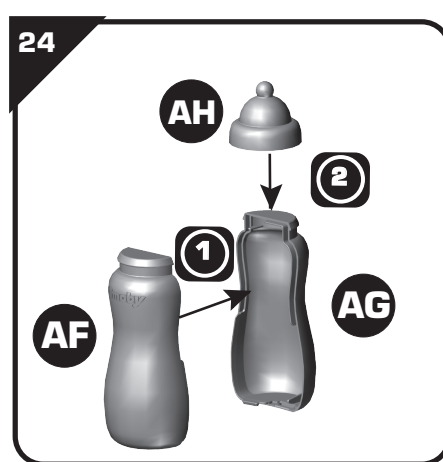
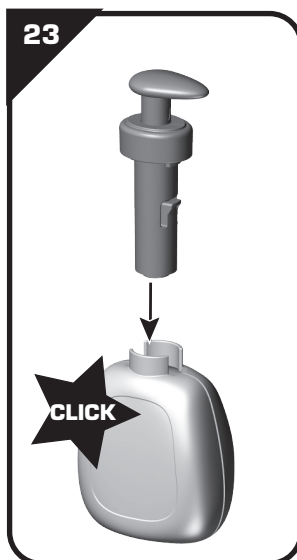
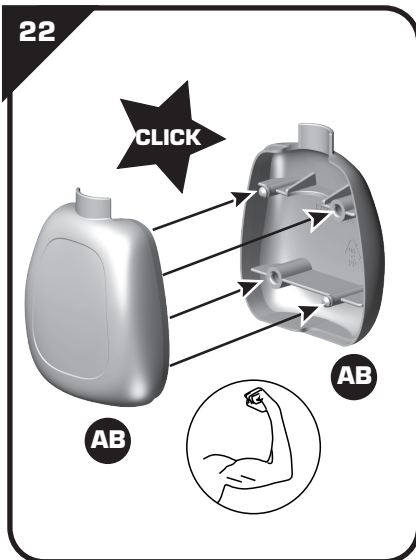
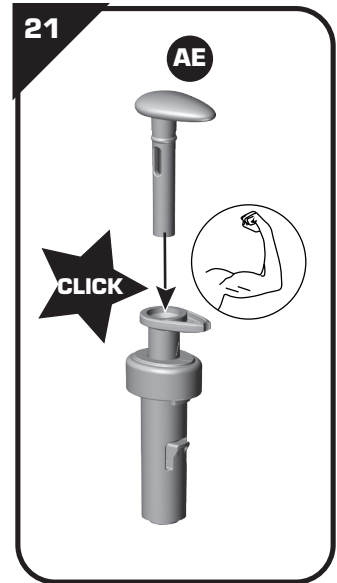
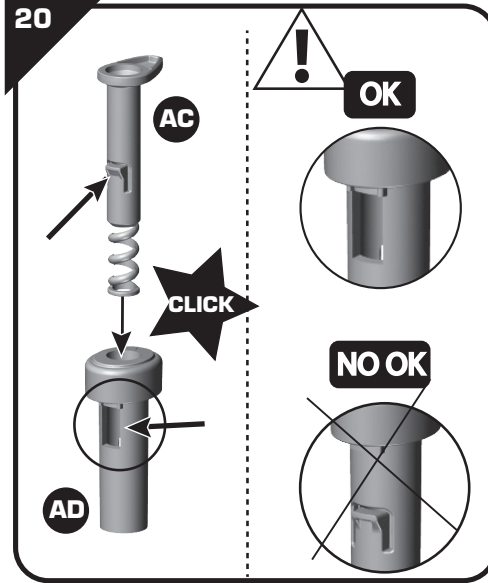
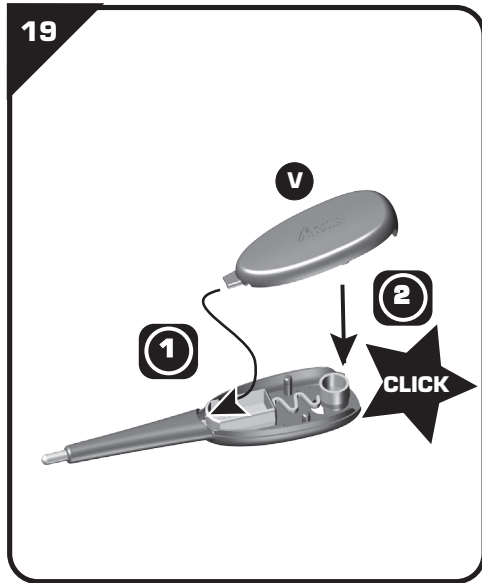
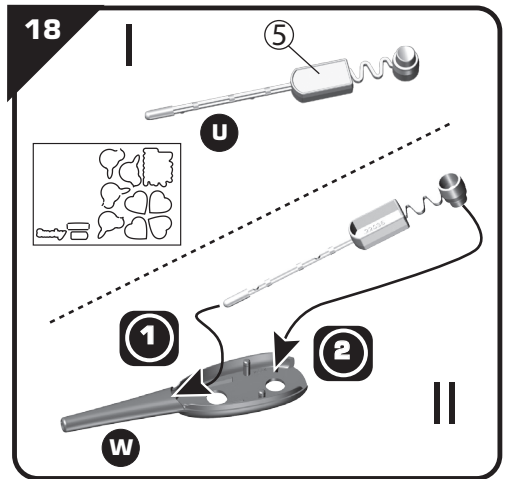
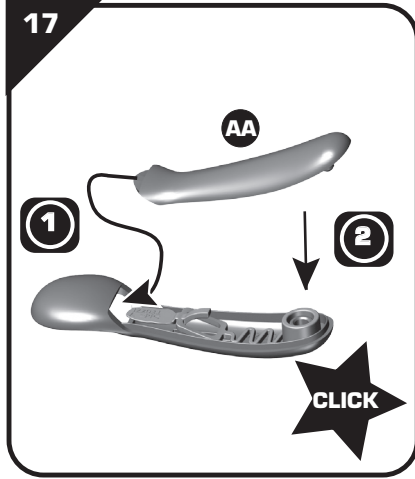
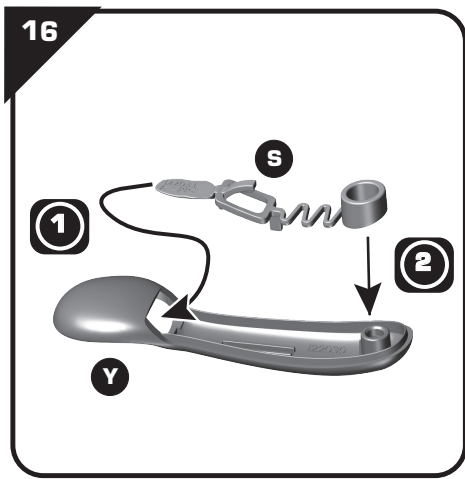
x1



<b>P</b>		I22029	x2
<b>Q</b>		I22032	x1
<b>R</b>		I22031	x1
<b>T</b>		I22033	x1
<b>U</b>		I22036	x1
<b>V</b>		I22035	x1
<b>W</b>		I22030	x1
<b>Y</b>		I22030	x1
<b>Z</b>		I22030	x1
<b>AA</b>		I22030	x1
<b>AB</b>		I21031	x2
<b>AC</b>		I21032	x1
<b>AD</b>		I21032	x1
<b>AE</b>		I21032	x1
<b>AF</b>		I16124	x1
<b>AG</b>		I16124	x1
<b>AH</b>		S68060	x1







**F** - Renseignements importants à conserver. Attention! Pour écarter les dangers liés à l'emballage (attaches, film plastique, embout de gonflage, outils d'assemblage,...) enlever tous les éléments qui ne font pas partie du produit. Jouet à monter par un adulte responsable. ATTENTION ! Ne convient pas aux enfants de moins de 3 ans. Petits éléments. Danger d'étouffement. ATTENTION ! Ne jamais laisser un enfant jouer sans la surveillance d'un adulte. Le produit n'est pas conçu pour recevoir un enfant. Les stickers ne sont pas destinés à être collés sur la peau. Retirer les couches des mains des enfants dès qu'elles sont déchirées. Laver soigneusement les accessoires à l'eau claire avant utilisation. Toute réclamation doit être accompagnée de la preuve d'achat (ticket de caisse). Les pièces doivent être dégrappées par un adulte avec un outil tranchant pour éviter les bords coupants. **GB** - Important information to be kept. Warning! To avoid any hazards related to the packaging (tags, plastic film, inflation nozzle, assembly tools, etc.), remove all of the parts that are not part of the product. Toy to be assembled by a responsible adult. WARNING! Not suitable for children under 3 years of age. Small parts. Choking hazard. WARNING! Never allow a child to play without adult supervision. The product is not designed to hold a child. Stickers are not to be stuck on skin. As soon as the nappy starts to tear, take it away from the child. Wash the accessories carefully with clean water before use. Any complaint must be accompanied by the proof of purchase (receipt). The plastic or metal links between parts should be removed by an adult using a cutting tool to avoid sharp edges. Do not use the product before it is properly installed. Adult supervision is necessary for children under 4 years of age. **D** - Wichtige Hinweise, die aufzuheben sind. Achtung: Um die mit der Verpackung verbundenen Gefahren (Befestigungen, Plastikfolien, Stützen zum Aufpumpen, Montagewerkzeuge ...) zu vermeiden, alle Elemente, die nicht Teil des Produktes sind, entfernen. Muss von einem verantwortlichen Erwachsenen zusammengebaut werden. ACHTUNG! Nicht für Kinder unter 3 Jahren geeignet. Kleine Bestandteile. Erststufungsgefahr. ACHTUNG! Ein Kind niemals ohne Aufsicht eines Erwachsenen spielen lassen. Dieses Produkt ist nicht dazu bestimmt, ein Kind aufzunehmen. Aufkleber dürfen nicht auf die Haut geklebt werden. Den Kindern die Windeln wegnehmen, sobald sie zerrissen sind. Utensilien vor dem Gebrauch gründlich mit klarem Wasser abwaschen. Bei Reklamationen den Kaufnachweis mitschicken (Kassenschein). Die Teile müssen von einem Erwachsenen mit einem Schneidwerkzeug abgetrennt werden, so dass keine schneidenden Kanten entstehen. **NL** - Belangrijke inlichtingen die u moet bewaren. Opgelet! Om alle gevaren verbonden aan de verpakking (klemmen, plastic folie, oppomp-opzets-tuk, montagegereedschap,...) te elimineren, moeten alle onderdelen die geen deel uitmaken van het product worden verwijderd. Door een aansprakelijke volwassene te monteren gespeeld. WAARSCHUWING! Niet geschikt voor kinderen onder 3 jaar. Kleine onderdelen. Verstikkingsgevaar. WAARSCHUWING! Laat het kind nooit zonder toezicht van een volwassene spelen. Het product is niet geschikt om een kind te dragen. De stickers zijn niet bestemd om op de huid te worden gekleefd. De luiers van de kinderen afnemen zodra deze zijn gescheurd. Was de accessoires grondig met schoon water voor gebruik. Elke klacht moet worden vergezeld door het aankoopbewijs (kassabon). De plastic bandjes die de onderdelen onderling vasthouden moeten door een volwassene met een scherp gereedschap verwijderd worden om het ontstaan van scherpe randen te voorkomen. **E** - Informaciones importantes que deben conservarse. ¡Advertencia! Para eliminar los peligros vinculados al embalaje (ataaduras, film plástico, boquilla de inflar, herramientas de montaje,...), retire todos los elementos que no formen parte del producto. Juguetes que requieren ser montado por un adulto responsable. ¡ADVERTENCIA! No recomendado para niños de menos de 3 años. Contiene piezas pequeñas. Peligro de asfixia. ¡ADVERTENCIA! Nunca permita que los niños jueguen sin supervisión de un adulto. El producto no ha sido diseñado para aceptar a un niño. Los adhesivos no están hechos para pegarlos a la piel. Cuando los pañales están rasgados, retírelos de entre las manos de los niños. Lave cuidadosamente los accesorios con agua limpia antes de usarlos. Cualquier reclamación debe ir acompañada con el justificante de compra (ticket de caja). La atadura de plástico entre las piezas deberá quitarla un adulto utilizando una herramienta de corte, para evitar los bordes cortantes. **P** - Informações importantes a guardar. Atenção! Para eliminar os perigos associados à embalagem (atílhos, película de plástico, bocal de enchimento, ferramentas de montagem,...), retire todos os elementos que não fazem parte do produto. Brinquedo para ser montado por um adulto responsável. AVISO! Não convém às crianças com menos de 3 anos. Contém pequenos elementos. Perigo de asfixia. ATENÇÃO! Nunca deixe

uma criança brincar sem a supervisão de um adulto. O produto não está concebido para receber uma criança. Os autocollantes não foram criados para serem colados na pele. Tirar as almofadas das mãos das crianças sempre que estejam rotas. Lave cuidadosamente os acessórios com água limpa antes da utilização. Qualquer reclamação deve ser acompanhado da prova de compra (talão de caixa). As peças devem ser separadas por um adulto munido de uma ferramenta cortante, para evitar extremidades cortantes. **I** - Informazioni importanti da conservare. Avvertenza! Per evitare rischi connetti ai materiali di imballaggio (accessori, pellicole, attacco di gonfiaggio, utensili di assemblaggio, ecc.), rimuovere tutti gli elementi che non fanno parte del prodotto. Il gioco deve essere montato da una persona adulta responsabile. AVVERTENZA! Non adatto a bambini di età inferiore a 3 anni. Parti piccole. Pericolo di soffocamento. AVVERTENZA! Non lasciare mai giocare i bambini senza la sorveglianza di un adulto. Il prodotto non è stato progettato per accogliere i bambini. Gli adesivi non devono essere incollati sulla pelle. Togliere le fasciature dalle mani dei bambini non appena si strappano. Lavare accuratamente gli accessori con acqua pulita prima dell'uso. Qualsiasi reclamo deve essere accompagnato dalla prova d'acquisto (scontrino di cassa). Per evitare il contatto con i bordi affilati, le diverse parti devono essere separate da un adulto usando un utensile tagliente. **DK** - Gem disse vigtige oplysninger. Advarsel! For at undgå mulige farer forbundet med emballagen (fastgørelsesmateriale, plastfolie, inflationsspids, samleværktøjer, ...) bør alle dele, der ikke udgør en del af produktet straks fjernes. Løgetøj skal samles af en ansvarlig voksen. ADVARSEL! Uegnet for børn under 3 år. Består af amngede små dele. Kvælningssfare. ADVARSEL! Lad aldrig barnet lege uden voksenopsyn. Produktet er ikke beregnet til at bære et barn. Klistermærkerne er ikke beregnet til at skulle sidde fast på huden. Tag bleerne fra børnene, så snart de er revet i stykker. Vask grundigt alt tilhører i rent vandfør brug. Ved enhver reklamation skal der vedlægges købsbevis (kassabon). Delene skal skilles ad af en voksen med et skærverktøj for at undgå skarpe kanter. **S** - Viktig information som ska sparas. Varning! Avlägsna alla element som inte är en del av produkten för att undvika faror avseende förpackningen (fästningar, plastfilm, uppblåsningsspets, monteringsverktyg...). Leksak som skall monteras av ansvarig vuxen. (symbol 2) eller VARNING! Ej lämplig för barn under 3 år. Innehåller smådelar. Kvävningssrisk. VARNING! Låt aldrig barnet leka utan vuxen tillsyn. Denna produkt är inte utformad för ett barn. Klistermärkena får inte placeras på huden. Ta blöjorna från barnen då det gått sönder. Rengör tillbehören försiktigt med rent vatten före användning. Alla reklamationer bör åtföljas av inköpsbevis (kassakvitto). Plasten mellan de olika delarna bör avlägsnas av vuxen med ett akärverktyg för att undvika att barnet kommer i kontakt med de vassa kanterna. **S** - Viktig information som ska sparas. Varning! Avlägsna alla element som inte är en del av produkten för att undvika faror avseende förpackningen (fästningar, plastfilm, uppblåsningsspets, monteringsverktyg...). Leksak som skall monteras av ansvarig vuxen. VARNING! Ej lämplig för barn under 3 år. Innehåller smådelar. Kvävningssrisk. VARNING! Låt aldrig barnet leka utan vuxen tillsyn. Denna produkt är inte utformad för ett barn. Klistermärkena får inte placeras på huden. Ta blöjorna från barnen då det gått sönder. Rengör tillbehören försiktigt med rent vatten före användning. Alla reklamationer bör åtföljas av inköpsbevis (kassakvitto). Plasten mellan de olika delarna bör avlägsnas av vuxen med ett akärverktyg för att undvika att barnet kommer i kontakt med de vassa kanterna. **FIN** - Tärkeät tiedot, jotka on säilytettävä. Varoitus! Pakkaukseen liittyvien vaarojen välttämiseksi poista kaikki sellaiset osat (kiinnikkeet, muovikalvot, suuttimet, kokoamistyökalut jne.), jotka eivät ole osia tuotetta. Lelun saa koota vain vastuullinen aikuinen. VAROITUS! Ei sovellu alle 3-vuotiaille lapsille. Pieniä osia. Tukehtumisvaara. VAROITUS! Älä koskaan anna lapsen leikkiä ilman aikuisen valvontaa. Tuotetta ei ole suunniteltu kestämään lapsen painoa. Tarjoja ei saa laittaa iholle. Ota vaipat pois lasten käistä heti, kun ne ovat repeytyneet. Pese välineet huolellisesti puhtaalla vedellä ennen käyttöä. Kaikkien valitusten liitteenä on toimitettava ostotodistus (kassakuitti). Aikuisen on irrotettava osat toisistaan leikkuutyökäluä käyttämällä terävien reunojen välttämiseksi. **N** - Ta vare på disse viktige opplysningene. Advarsel! For å unngå farer knyttet til emballasjen (merkelapper, plastfolie, oppblåsningsmunnstykke, monteringsverktøy, osv.), fjern alle delene som ikke er en del av produktet. Må monteres av en voksen. ADVARSEL! Ikke egnet for barn under tre år. Små deler. Kvelningssfare. ADVARSEL! La aldri barnet leke uten oppsyn av en voksen. Produktet er ikke beregnet for å bære et barn. Klistremærkene skal ikke festes til huden. Fjern bleiene fra hendene på barn dersom de er revet i stykker. Vask tilbehøret grundig med rent vann før bruk. Ved reklamasjon må kvittering medbringes. Plastikkbånd mellom delene skal fjernes av en voksen person med kutteverktøy for å unngå skarpe kanter. **H** - Fontos információk. Figyelmeztetés! A csomagolás miatt

fellépő veszélyek elkerülése érdekében (címkek, műanyag filmréteg, felfújó fúvóka, összeszerelési eszközök stb.) távolítson el minden olyan alkatrészt, amely nem a termék része. A játékok csak felelős felnőtt rakhatja össze. FIGYELMEZTETÉS! Nem felel meg a 3 évesnél kisebb gyerekek számára. Apró részek. Fulladásveszély. FIGYELEMEZTETÉS! Soha ne engedje a gyermeket felnőtt felügyelet nélkül játszani! A termék nem terveződött gyerek befogadására. A matricákat nem szabad a bőrre ragasztani. Ha kibomlottak, azonnal távolítsa el a gyerek kéztámaszeit. Használat előtt alaposan tisztítsa meg a tartozékokat vízzel. Minden reklamációt a vásárlás bizonyítéka kell kísérjen (pénztárjegy). Az alkatrészeket egy vágóeszközzel felnőttként kell szétválasztania, hogy elkerülje az éles széléket. **CZ** - Důležité pokyny k uschování. Upozornění! Pro zabránění nebezpečí v souvislosti s obalem (spojovací materiál, plastová fólie, nafukovací nástavec, montážní nástroje...) odstraňte všechny součásti, které nejsou součástí výrobku. Hračka určená k montáži zodpovědnou dospělou osobou. POZOR! Nevhodné pro děti do 3 let. VARNING! Gahujie malé části. Nebezpečí udušení. UPOZORNĚNÍ! Nikdy nedovolte dětem hrát si bez dozoru dospělé osoby. Výrobek není určen k tomu, aby snášel dítě. Nálepky nejsou určeny k lepení na kůži. Děti vezměte z rukou potahy, které jsou roztrhané. Před použitím pečlivě umyjte příslušenství čistou vodou. Všechny reklamace musí obsahovat doklad o koupi (pokladní lístek). Spojovací části musí odstranit dospělá osoba pomocí ostřího nástroje tak, aby se nevytvářily ostré hrany. **SK** - Dôležité pokyny na uschovanie. Upozornenie! Pre zabránenie nebezpečenstva v súvislosti s obalom (spojovací materiál, plastová fólia, nafukovací nástavec, montážne nástroje...) odstráňte všetky súčasti, ktoré nie sú súčasťou výrobku. Hračka určená na montáž zodpovednou dospelou osobou. UPOZORNENIE! Nevhodné pre deti do troch rokov. VARNING! Gahujie malé časti. Nebezpečenstvo udušenia. UPOZORNENIE! Nikdy nedovoľte deťom hrať sa bez dozoru dospelé osoby. Výrobok nie je určený k tomu, aby ho znášalo dieťa. Nálepky nie sú určené na lepenie na kožu. Dieťaťu vezmite z rúk potahy, ktoré sú roztrhané. Pred použitím dôkladne umyte príslušenstvo čistou vodou. Všetky reklamácie musia obsahovať doklad o zakúpení (pokladničný lístok). Súčasti musí od seba oddeliť dospelá osoba ostrým nástrojom, aby boli odstránené ostré hrany. **PL** - Ważne informacje – należy zachować. Uwaga! Aby uniknąć niebezpieczeństw związanych z opakowaniem (zaczepy, folia plastikowa, końcówka do pompowania, narzędzia do montażu itp.), należy usunąć wszystkie elementy, które nie należą do produktu. Do montażu przez osobę dorosłą. OSTRZEŻENIE! Nieodpowiednie dla dzieci w wieku poniżej 3 lat. Małe elementy. Ryzyko uduszenia. OSTRZEŻENIE! Nigdy nie należy zostawiać bawiącego się dziecka bez nadzoru osoby dorosłej. Dziecko nie może wchodzić na produkt. Naklejki nie są przeznaczone do naklejania na skórę. Zabrać z rąk dziecka po zerwaniu. Przed użyciem starannie umyć akcesoria w czystej wodzie. Przy każdej reklamacji należy okazać dowód zakupu (paragon). Aby uniknąć ostrych krawędzi, osoba dorosła powinna narzędziem tnącym usunąć z części wszystkie plastikowe/metalowe zabezpieczenia. **BG** - Важни указания, които трябва да бъдат запазени. Внимание! За да избегнете опасностите, свързани с опаковката (крепящи елементи, пластмасово фолио, крайник за надуване, инструменти за монтаж...), премахнете всички елементи, които не са част от продукта. Трябва да се монтира от възрастни отговорни лица. ПРЕДУПРЕЖДЕНИЕ! неподходящо за деца на възраст под 3 години. Дребни елементи. Опасност от задушаване. ВНИМАНИЕ! Не оставяйте никога детето да играе без надзор от възрастен. Това изделие не е предназначено да побере едно дете. Лепенките не са предназначени за залепване върху кожата. Когато пелените на детето се скъсат, същите да бъдат свалени. Измийте грижливо аксесоарите с чиста вода преди употреба. При заявяване на рекламации, изпрачяйте и доказателство за извършената покупка (касавата бележка). Частите трябва да бъдат разделени от възрастен с помощта на режещ инструмент, за да се избегне нараняване от режещите ръбове. **RO** - Pastrați aceste instrucțiuni importante. Avertisment! Pentru evitarea riscurilor legate de ambalaj (elemente de prindere, folii de plastic, duză de umflare, scule de asamblare,...) îndepărtați toate elementele care nu fac parte din produs. Jucăria trebuie montată sub supravegherea unui adult responsabil. ATENȚIE! Nepotrivit pentru copiii cu vârsta sub 3 ani. Piese mici. Pericol de sufocare. ATENȚIE! Nu lăsați niciodată un copil să se joace fără a fi supravegheat de un adult. Produsul nu este conceput pentru a ține un copil. Autocolanțele nu sunt destinate lipirii pe piele. Îndepărtați scutecelile din mâinile copiilor de îndată ce acestea se rup. Spălați cu atenție accesoriile cu apă curată înainte de utilizare. Toate reclamațiile trebuie să fie însoțite de dovada cumpărării (bonul de casă). Piesele trebuie să fie netezite de un adult cu ajutorul unui instrument ascuțit pentru a evita marginile tăioase. **GR** - Σημαντικές

πληροφορίες που πρέπει να φυλάξετε. ΠΡΟΕΙΔΟΠΟΙΗΣΗ! Για να αποφευχθεί κάθε κίνδυνος από τα υλικά συσκευασίας (ετικέτες, πλαστική μεμβράνη, βελόνα φουσκώματος, εργαλεία συναρμολόγησης κ.λπ), αφαιρέστε όλα τα στοιχεία που δεν αποτελούν τμήμα του προϊόντος. Παιχνίδι που πρέπει να συναρμολογηθεί από υπεύθυνο ενήλικα. ΠΡΟΣΟΧΗ! Ακατάλληλο για παιδιά κάτω των 3 ετών. Μικρά τμήματα. Κίνδυνος ασφυξίας. ΠΡΟΣΟΧΗ! Μην αφιρνετε τα παιδιά να παίζουν χωρίς επίτηρηση από κάποιον ενήλικα. Αυτό το προϊόν δεν έχει σχεδιαστεί να δεχτεί παιδί. Τα αυτοκόλλητα δεν πρέπει να επικολλώνται στο δέρμα. Αφαιρέτε τις πάνες από τα παιδιά μόλις αυτές σχιστούν. Πλύνετε καλά τα εξαρτήματα με καθαρό νερό πριν από τη χρήση. Κάθε παράπονο πρέπει να συνοδεύεται από την απόδειξη αγοράς (ταμειακή απόδειξη). Τα εξαρτήματα πρέπει να λύνονται από ενήλικα με αιχημηρό εργαλείο γιατί οι άκρες κόβουν. **SI** •Informacije proizvajalca shranite za kasnejšo uporabo. Pozor! V izogib nevarnosti, poveznani z embalažo (plastični ovoji, razni dodatki, napihnjeni delci, pripomočki za sestavljanje ...), odstranite vse elemente, ki niso del izdelka. Igračo naj sestavi odgovorna odrasla oseba. **OPAZORIL!** Izdelek ni primeren za otroke, mlajše od treh let. Majhni delci. Nevarnost zadušitve. **OPAZORIL!** Nikoli ne dovolite otroku, da se igra brez nadzora odrasle osebe. Izdelek ni primeren za držanje otroka. Nalepk ne lepite na kožo. Ko se plenička strga, jo otroku takoj vzemite. Pred uporabo dodatke temeljito sperite s čisto vodo. V primeru uveljavljanja reklamacije morate obvezno priložiti račun prodajalca. Plastične povezovalne spojke med posameznimi sestavnimi deli mora z uporabo orodja za rezanje odstraniti odrasla oseba tako, da pri tem ne nastanejo ostrí robovi. **HRV** •Molimo da sačuvate ove upute radi eventualne prepiske. Upozorenje! Radi izbjegavanja opasnosti koje se odnose na ambalažu (etikete, plastična folija, mlaznica za napuhavanje, alati za sastavljanje, itd.) uklonite sve dijelove koji nisu dio proizvoda. Postavljanje je dozvoljeno isključivo odraslim osobama. **UPOZORENJE!** Nije namijenjeno djeci mlađoj od 3 godine. Malí dijelovi. Opasnost od gušenja. **UPOZORENJE!** Nikad ne dopustite djetetu da se igra bez nadzora odrasle osobe. Proizvod nije primjeren za držanje djeteta. Naljepnice se ne smiju lijepiti na koži. Djetetu uzmite pelenu kada se strga. Prije upotrebe temeljito operite pribor čistom vodom. U primjeru uvažavanje garancije morate obavezno priložiti račun prodavača. Plastične ili metalne spojeve između dijelova treba ukloniti odrasla osoba reznim alatom kako bi se izbjegli ostrí rubovi. **TR** •Lütfen olası yazışmalar için bu uyarıları saklayın. Dikkat! Ambalajla ilgili herhangi bir tehlikeyi önlemek için (etiketler, plastik film, şişirme ağız, montaj araçları vb.),

ürünün parçası olmayan tüm parçaları çıkarın. Yetişkinler tarafından takılmalıdır. 3 Yaşından küçük çocuklar için uygun değildir. Küçük parçalar. Boğulma tehlikesi. **DİKKAT!** Bir çocuğun asla yetişkin gözetimi altında olmadan oyun oynamasına izin vermeyin. 3 Yaşından küçük çocuklar için uygun değildir. Yutulabilir küçük parçalar! Stickerlar cilde yapıştırılmamalıdır. Bez yırtılmaya başlar başlamaz çocuktan çıkarın. Kullanmadan önce, aksesuarları duru su ile yıkayın. Şikayetinizle birlikte satın alma kanıtını (makbuz) sunmanızı gerekir. Keskin kenarlardan kaçınmak için, parçaları bir yetişkin tarafından kesici bir aletle çıkarılmaları gerekmektedir. **RUS** •Важные сведения: хранить! Внимание! Чтобы исключить связанные с упаковкой опасности (крепёж, полиэтиленовая пленка, наконечник для накачки, инструменты для сборки и т.д.), удалите все элементы, не являющиеся частью продукта. Игрушку должен собирать взрослый, отвечающий за ребенка. **ВНИМАНИЕ!** Не для детей от месяца до 3 лет. Мелкие детали. Опасность проглотить. **ВНИМАНИЕ!** Никогда не оставляйте играющего ребенка без присмотра взрослых. Изделие не предназначено для получения ребенком. Не приклеивайте стикеры на кожу. Необходимо убирать детские наклейки, если они порвались. Перед использованием тщательно промыть принадлежности чистой водой. Все претензии должны сопровождаться свидетельством покупки (кассовый чек). Взрослый должен убрать пластиковое соединение между деталями с помощью режущего инструмента, чтобы не оставалось острых краев. **UA** •Зберігайте цю інструкцію на випадок можливого використання у майбутньому. увага! Щоб уникнути небезпек, пов'язаних з упаковкою (кріплення, поліетиленова плівка, наконечник для наддування, інструменти для збирання тощо), видаліть усі елементи, які не є частиною виробу. Іграшка повинна збиратися тільки дорослими. **УВАГА!** Іграшка не призначена для дітей віком до 3 років. Дрібні деталі. Небезпеку проковтнути. **УВАГА!** Ніколи не залишайте дитину, яка грається, без нагляду дорослих. Іграшка не призначена для дітей віком до 3 років. Небезпека: дрібні деталі! наклейки не призначені для приклеювання на шкіру. Вилучіть підгузок, при перших проявах розриву. Ретельно вимийте аксесуари чистою водою перед використанням. Будь-яку скаргу повинен супроводжувати доказ придбання (квитанція). Деталі повинні бути обробленими дорослими за допомогою гострого інструменту для уникання ріжучих країв. **ET** •Oluline teave, mis tuleks alles hoida. Hoiatus! Pakendiga (sildid, kile, täitmistsitik, kokkupaneku tööriistad jne) seotud ohtude ennetamiseks eemaldage kõik osad, mis ei ole

toote osad. Mänguasi tuleks kokku panna vastutava täiskasvanu poolt. **HOIATUS!** Ei ole sobiv alla 3-aastastele lastele. Väikesed osad. Kägistamisoht. **HOIATUS!** Ärge kunagi lubage lastel mängida ilma täiskasvanu järelevalveta. See seade ei ole mõeldud lapse hoidmiseks. Kleebised ei ole ette nähtud nahale kleepimiseks. Võtke mähe lapselt ära kohe, kui see rebenema hakkab. Peske tarvikuid enne kasutamist hoolikalt puhta veega. Kaebustele tuleb lisada ostu tõendav dokument (kviiitung). Teravate äärte vältimiseks peab täiskasvanu löikeriista abil eemaldama osade vahelised plastikust või metallist ühendused. **LT** •Svarbi informacija, kurią būtina išsaugoti. Įspėjimas! Siekdami išvengti bet kokio pakuotės (etiketų, plastikinės plėvelės, pūtimo antgalio, surinkimo įrankių ir pan.) keliamo pavojaus, pašalinkite visus nereikalingus elementus. Žaislą turi sumontuoti atsakingas suaugęs asmuo. **DĖMESIO!** Netinka vaikams iki 3 metų amžiaus. Mažos dalys. Užspringimo pavojus. **DĖMESIO!** Niekada neleiskite vaikui žaisti be suaugusiojo priežiūros. Produktaus nesukurtas talpinti vaiką. Pleistriukai nėra skirti klijuoti ant odos. Paimkite vystyklus iš vaikų, kai jie pradeda plyšti. Prieš naudojimą nuplaukite priedus švariu vandeniu. Reiškiant pretenziją būtina pateikti pirkimo įrodymą (kasos kvitą). Suaugusysis privalo, naudodamasis pjovimo įrankiu, iškarpyti dalių jungtis, kad neliktų aštrių kraštų. **LV** •Svarīga informācija saglabāšanai Uzmanību! Lai neradītu apdraudējumu saistībā ar iepakojumu (etiķetes, plastmasas plēve, gaisa piepūšanas sprausla, montāžas instrumenti u.c.), noņemiet visas liekāšas detaļas. Rotālietu jāmontē atbildīgajam pieaugušajam. **UZMANĪBU!** Nav piemērots bērniem, kas nav sasnieguši 3 gadu vecumu. Nelielas sastāvdaļas. Elpas trūkuma risks. **UZMANĪBU!** Neļaut bērniem spēlēties bez pieaugušo uzraudzības. Izstrādājums nav paredzēts, lai turētu bērnu. Nelīmēt uzlīmes uz ādas. Lidzko autiņbiksītes sāk piepildīties, veikt to nomaiņu. Pirms lietošanas piederumus rūpīgi nomazgājiet ar tīru ūdeni. Ikvienai sūdzībai jāpievieno pirkumu apstipriņošs dokuments (kases čeks). Starp daļām esošo plastmasas vai metāla savienojumu atvienošanu veic pieaugušais ar attiecīgiem griezējinstrumentiem, lai izvairītos no asām malām.

## التعليمات الهامة المطلوب الاحتفاظ بها.

تحذير! قم بإزالة المخاطر المرتبطة بالتغليف (المرفقات ، الغلاف البلاستيكي ، فوهة النفخ ،

أدوات تجميع المنتج ، إلخ). قم بإزالة جميع العناصر التي لا تشكل جزءاً من اللعبة

يجب أن يقوم بتجميع هذه اللعبة شخص بالغ مسئول

ممنوع استعماله من قبل الأطفال دون الثالثة . خطر الإختناق

مكونات صغيرة قد تسبب خطر الاختناق.

تحذير! لا تسمح قط للطفل باللعب بدون إشراف شخص بالغ.

هذا المنتج غير مصمم لاستقبال الأطفال

الملصقات غير مصممة لإصاقها على الجلد .

إنزع حفاظات يدي الأولاد فور تمرقها .

اغسل الملحقات بعناية بماء نقي قبل الاستعمال.

لا تستخدم المنتج قبل أن يكون مركب بشكل صحيح

يجب مراقبة الأطفال الذين يقل عمرهم عن أربع سنوات من قبل شخص راشد

كل شكوى يجب أن يرفق بها دليل الشراء (إيصال الخزينة).

يجب فصل القطع من قبل شخص بالغ بواسطة أداة حادة لتجنب الحوافي القاطعة.

nursery cocoon



# SMOBY TOYS S.A.S.

Service après vente / After sales service : [www.smoby.fr](http://www.smoby.fr)  
95 route du Haut Jura - 39170 Lavans-lès-Saint-Claude / France.



Assistance consommateurs à nous retourner en cas de problèmes / Consumer assistance: for any problems, return this card /  
Verbraucher-Info: Für weitere Auskünfte, senden Sie diese Karte bitte an / Klantenservice : voor inlichtingen, deze kaart naar ons terugsturen/  
Atención al consumidor : para cualquier información, enviar esta tarjeta. / Assistenza per il consumatore : per informazioni, rispedire la presente cartolina.

NOM / NAME : \_\_\_\_\_

PRENOM / SURNAME : \_\_\_\_\_

RUE / STREET : \_\_\_\_\_

VILLE / TOWN : \_\_\_\_\_

CODE POSTAL / POSTAL CODE : \_\_\_\_\_

PAYS / COUNTRY : \_\_\_\_\_

N°TEL : \_\_\_\_\_

EMAIL : \_\_\_\_\_

Description du motif de la réclamation / Cause for complaint / Grund der Beanstandung / Omschrijving van de reden van de klacht / Detalle el motivo de su reclamación / Descizione del motivo del reclamo :

Manquant / Missing / Fehlende Teile / Tekort / Faltante / Mancante.

Cassé / Broken / Gebrochen / Gebroken / Rotura / Rotto.

Commentaires / Comments / Bemerkung / Opmerkingen / Comentarios / Commenti.

Ref: \_\_\_\_\_

Couleurs/Colors: \_\_\_\_\_

N° Notice / IS Number :

**AAP2548A**

N°:  N°:  N°:  N°:  N°:  N°:  N°:

Qté: ..... Qté: ..... Qté: ..... Qté: ..... Qté: ..... Qté: ..... Qté: .....



## ⚠ WARNING: CHOKING HAZARD.

Small parts. Not for children under 3 yrs.

## ⚠ WARNING:

Never allow a child to play without adult supervision.

## ⚠ WARNING:

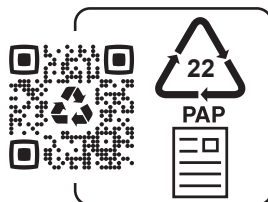
Toy must be assembled by an adult, as it contains hazardous points or edges. A sharp tool shall be used.

## ⚠ WARNING:

Batteries should be changed by an adult.  
Do not mix alkaline, standard (carbon-zinc), or rechargeable (nickel-cadmium) batteries.  
Do not mix old and new batteries.



Adresses sur [quefairedemesdechets.fr](http://quefairedemesdechets.fr)



(IT) RACCOLTA CARTA  
VERIFICA LE DISPOSIZIONI DEL TUO COMUNE PER LA RACCOLTA DIFFERENZIATA