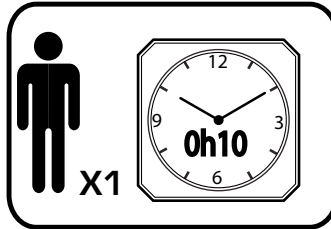


F -ATTENTION!
GB -WARNING!
D -ACHTUNG!
NL -WAARSCHUWING!
E -ADVERTENCIA!
P -ATENÇÃO!
I -AVVERTENZA!
DK -ADVARSEL!
S -VARNING!
FIN -VAROITUS!
N -ADVARSEL!
H -FIGYELMEZTETÉS!
CZ -UPOZORNĚNÍ!
SK -UPOZORNENIE!

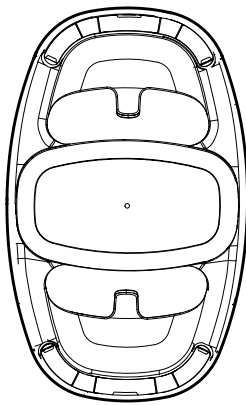
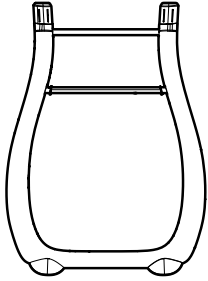
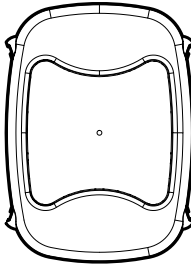
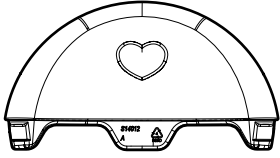
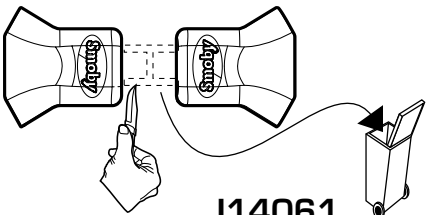
PL - OSTRZEŻENIE!
BG -ВНИМАНИЕ!
RO -AVERTISMENT!
GR -ΠΡΟΕΙΔΟΠΟΙΗΣΗ!
SI -OPOZORILO!
HRV -UPOZORENJE!
TR -UYARI!
RUS -ВНИМАНИЕ!
UA -УВАГА!
EST -HOIATUS!
LT -DĖMESIO!
LV -UZMANĪBU!
AR -تنبيه!

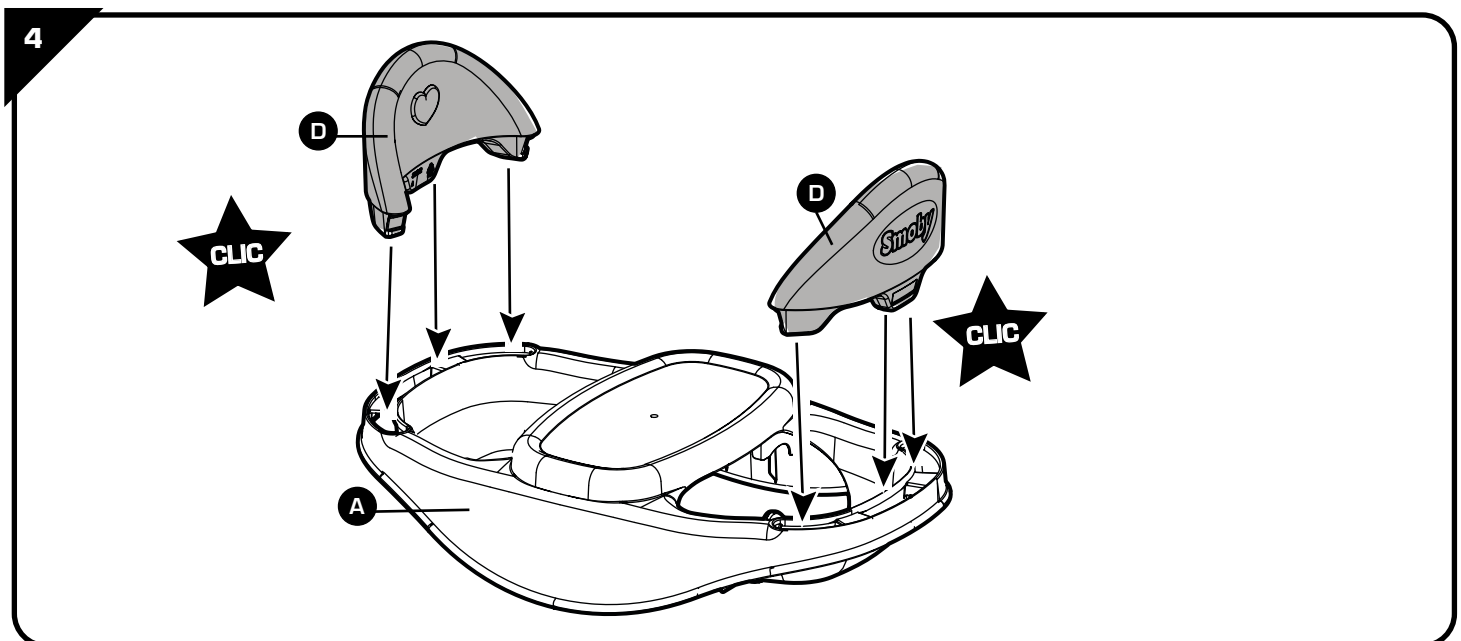
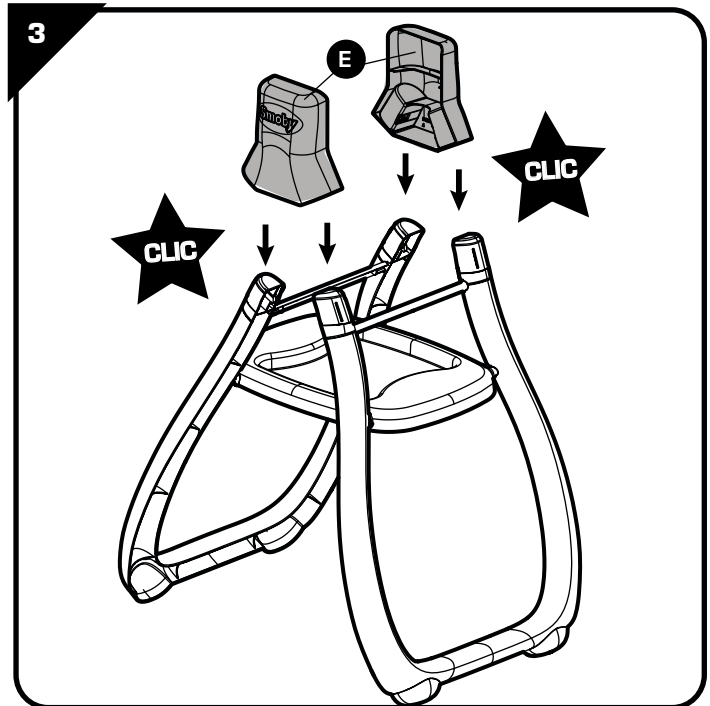
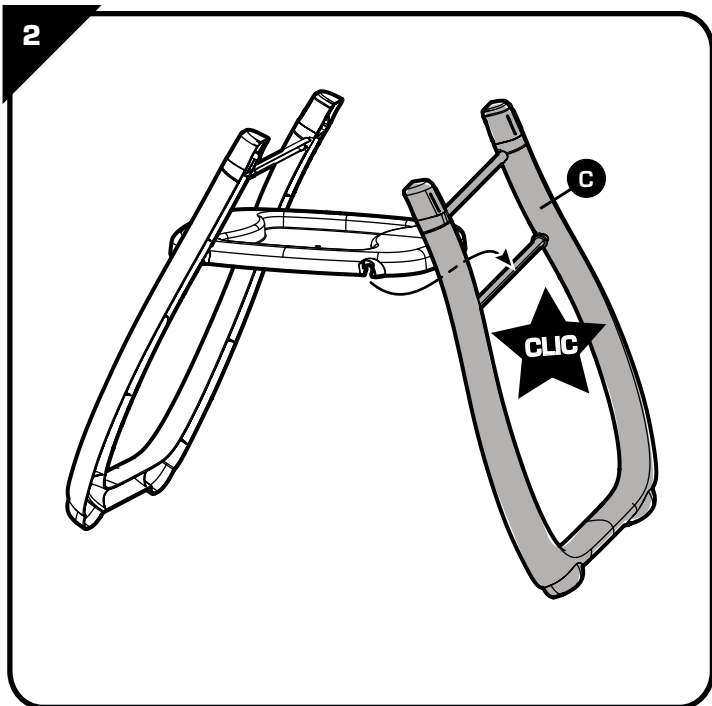
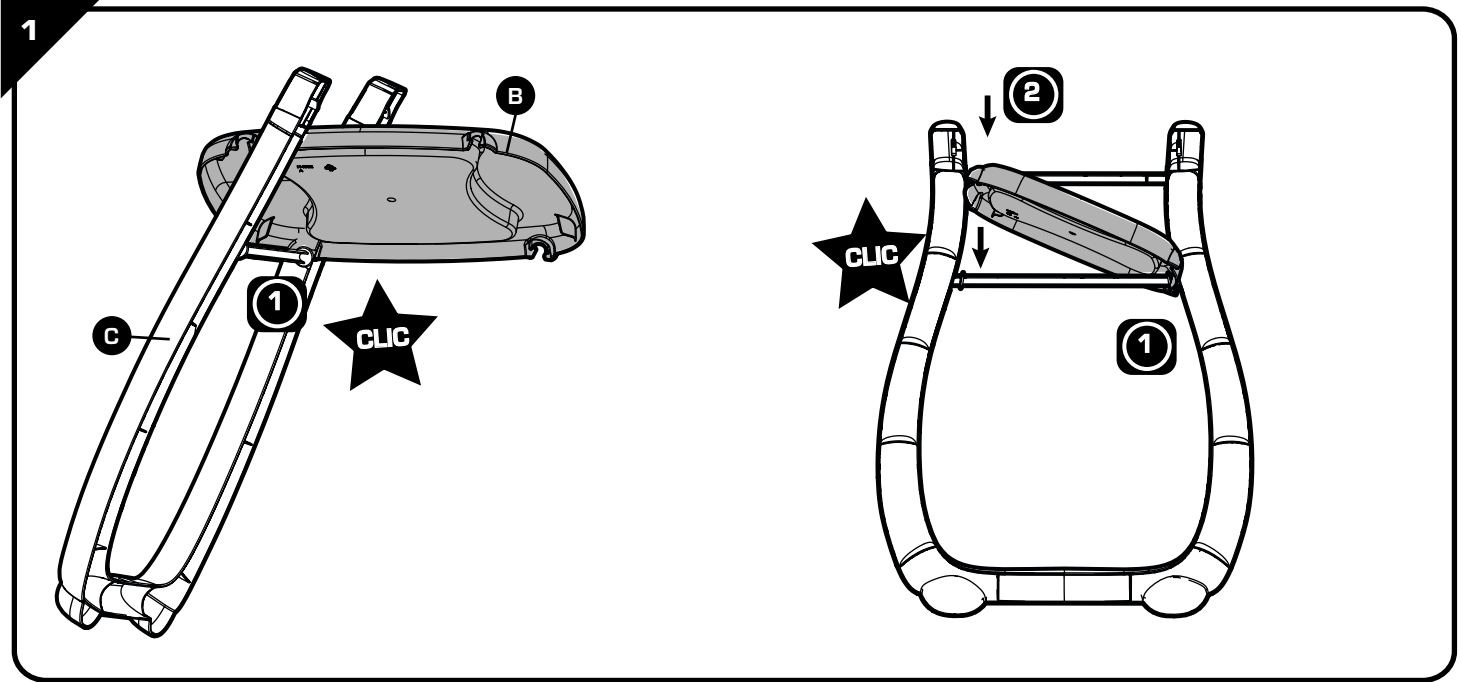
★+2

ans
 years
 Jahre
 jaar
 años
 anos
 anni
 år
 vuotta
 år
 év
 let
 rokov
 lata
 години
 ani
 χρόνια
 سنوات
 let
 godina
 yaşından
 лет
 роки
 aastastele
 metu
 gadiem

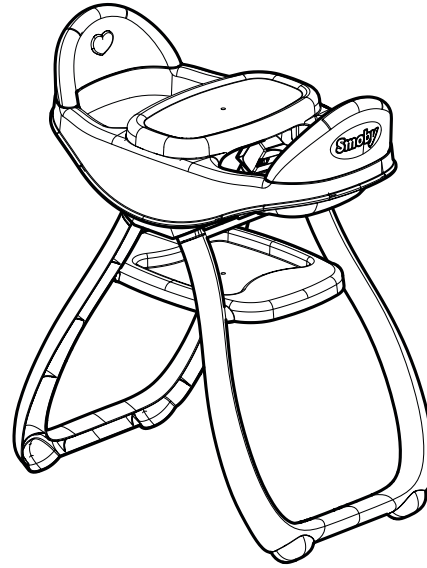
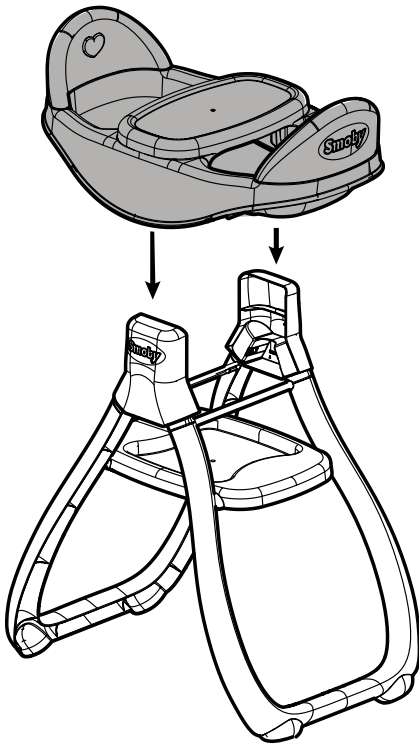


Smoby

<p>A</p>  <p>I14060</p>	<p>x1</p>	<p>C</p>  <p>OUT3488</p>	<p>x2</p>
<p>B</p>  <p>I14062</p>	<p>x1</p>	<p>D</p>  <p>S14012</p>	<p>x2</p>
		<p>E</p>  <p>I14061</p>	<p>x1</p>



5



Chaise haute jumeaux

SMOBY TOYS S.A.S.

**Service après vente / After sales service : www.smoby.fr
95 route du Haut Jura - 39170 Lavans-lès-Saint-Claude / France.**

Assistance consommateurs à nous retourner en cas de problèmes / Consumer assistance: for any problems, return this card /
Verbraucher-Info: Für weitere Auskünfte, senden Sie diese Karte bitte an / Klantenservice : voor inlichtingen, deze kaart naar ons terugsturen /
Atención al consumidor : para cualquier información, enviar esta tarjeta. / Assistenza per il consumatore : per informazioni, rispedire la presente cartolina.

NOM / NAME : _____

PRENOM / SURNAME : _____

RUE / STREET : _____

VILLE / TOWN : _____

CODE POSTAL / POSTAL CODE : _____

PAYS / COUNTRY : _____

N°TEL : _____

EMAIL : _____

Description du motif de la réclamation / Cause for complaint / Grund der Beanstandung /
Omschrijving van de reden van de klacht / Detalle el motivo de su reclamación / Descizione del
motivo del reclamo :

 Manquant / Missing / Fehlende Teile / Tekort / Faltante / Mancante.

 Cassé / Broken / Gebrochen / Gebroken / Rotura / Rotto.

 Commentaires / Comments / Bemerkung / Opmerkingen
/ Comentarios / Commenti.

Ref.: _____

Couleurs/Colors: _____

N° Notice / IS Number :

AAP1577B

N°: N°: N°: N°: N°: N°: N°:

Qté: Qté: Qté: Qté: Qté: Qté: Qté:



⚠ WARNING:

Never allow a child to play without adult supervision.

⚠ WARNING:

Toy must be assembled by an adult, as it contains hazardous points or edges. A sharp tool shall be used

