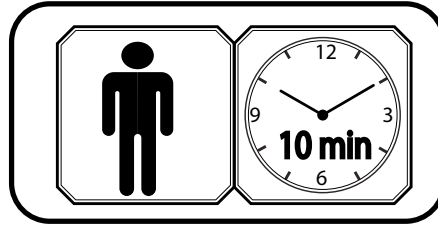


F - ATTENTION!  
 GB - WARNING!  
 E - ACHTUNG!  
 NL - WAARSCHUWING!  
 E - ¡ADVERTENCIA!  
 P - ATENÇÃO!  
 I - AVVERTENZA!  
 DK - ADVARSEL!  
 S - VARNING!  
 FIN - VAROITUS!  
 N - ADVARSEL!  
 H - FIGYELMEZTETES!  
 CZ - UPOZORNĚNÍ!  
 SK - UPOZORNENIE!

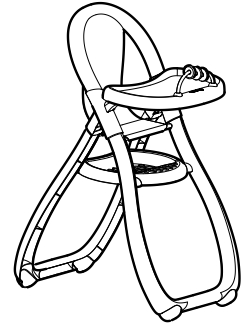
PL - OSTRZEŻENIE!  
 BG - ВНИМАНИЕ!  
 RO - AVERTISMENT!  
 GR - ΠΡΟΕΙΔΟΠΟΙΗΣΗ!  
 SI - OPOZORILO!  
 HRV - UPOZORENJE!  
 TR - UYARI!  
 RUS - ВНИМАНИЕ!  
 UA - УВАГА!  
 EST - HOIATUS!  
 LT - DĖMESIO!  
 LV - UZMANĪBU!  
 !تنبيه - AR

2+ 1/2

ans years Jahre jaar años anos anni år år  
 vuotta äv év let rokov lata години ani χρόνια سنوات  
 let godina yaşında лет роки aastastele metų gadiem



Smoby



<p><b>A</b></p> <p><b>B</b></p> <p>OUT3484</p>	<p>x1</p>	<p><b>H</b></p> <p>OUT3487</p>	<p>x1</p>
<p><b>C</b></p> <p><b>D</b></p> <p>OUT3485</p>	<p>x1</p>	<p><b>J</b></p> <p>OUT3488</p>	<p>x2</p>
<p><b>E</b></p> <p><b>F</b></p> <p><b>G</b></p> <p>OUT3486</p>	<p>x1</p>		

Chaise haute

SMOBY TOYS S.A.S.

Service après vente / After sales service : [www.smoby.fr](http://www.smoby.fr)  
 95 route du Haut Jura - 39170 Lavans-lès-Saint-Claude / France.

Smoby

Assistance consommateurs à nous retourner en cas de problèmes / Consumer assistance: for any problems, return this card /  
 Verbraucher-Info: Für weitere Auskünfte, senden Sie diese Karte bitte an / Klantenservice : voor inlichtingen, dese kaart naar ons terugsturen/  
 Atención al consumidor : para cualquier información, enviar esta tarjeta. / Assistenza per il consumatore : per informazioni, rispedire la presente cartolina.

NOM / NAME : \_\_\_\_\_

PRENOM / SURNAME : \_\_\_\_\_

RUE / STREET : \_\_\_\_\_

VILLE / TOWN : \_\_\_\_\_

CODE POSTAL / POSTAL CODE : \_\_\_\_\_

PAYS / COUNTRY : \_\_\_\_\_

N°TEL : \_\_\_\_\_

EMAIL : \_\_\_\_\_

Description du motif de la réclamation / Cause for complaint / Grund der Beanstandung /  
 Omschrijving van de reden van de klacht / Detalle el motivo de su reclamación / Descizione del  
 motivo del reclamo:

- Manquant / Missing / Fehlende Teile / Tekort / Faltante / Mancante.  
 Cassé / Broken / Gebrochen / Gebroken / Rotura / Rotto.  
 Commentaires / Comments / Bemerkung / Opmerkingen /  
 Comentarios / Commenti.

Ref: \_\_\_\_\_

Couleurs/Colors: \_\_\_\_\_

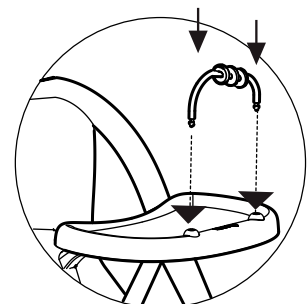
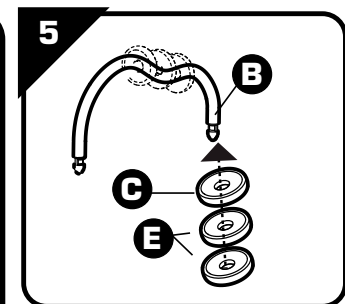
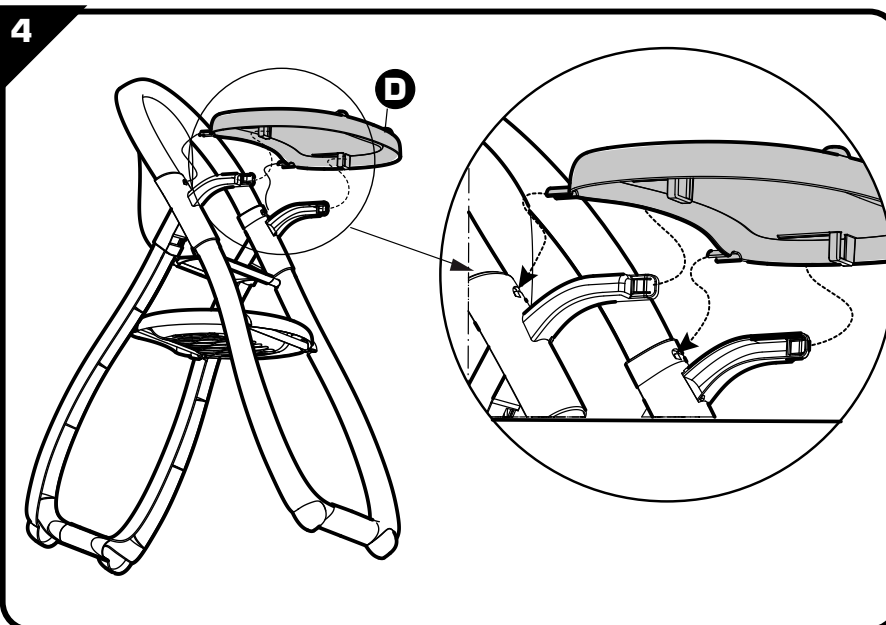
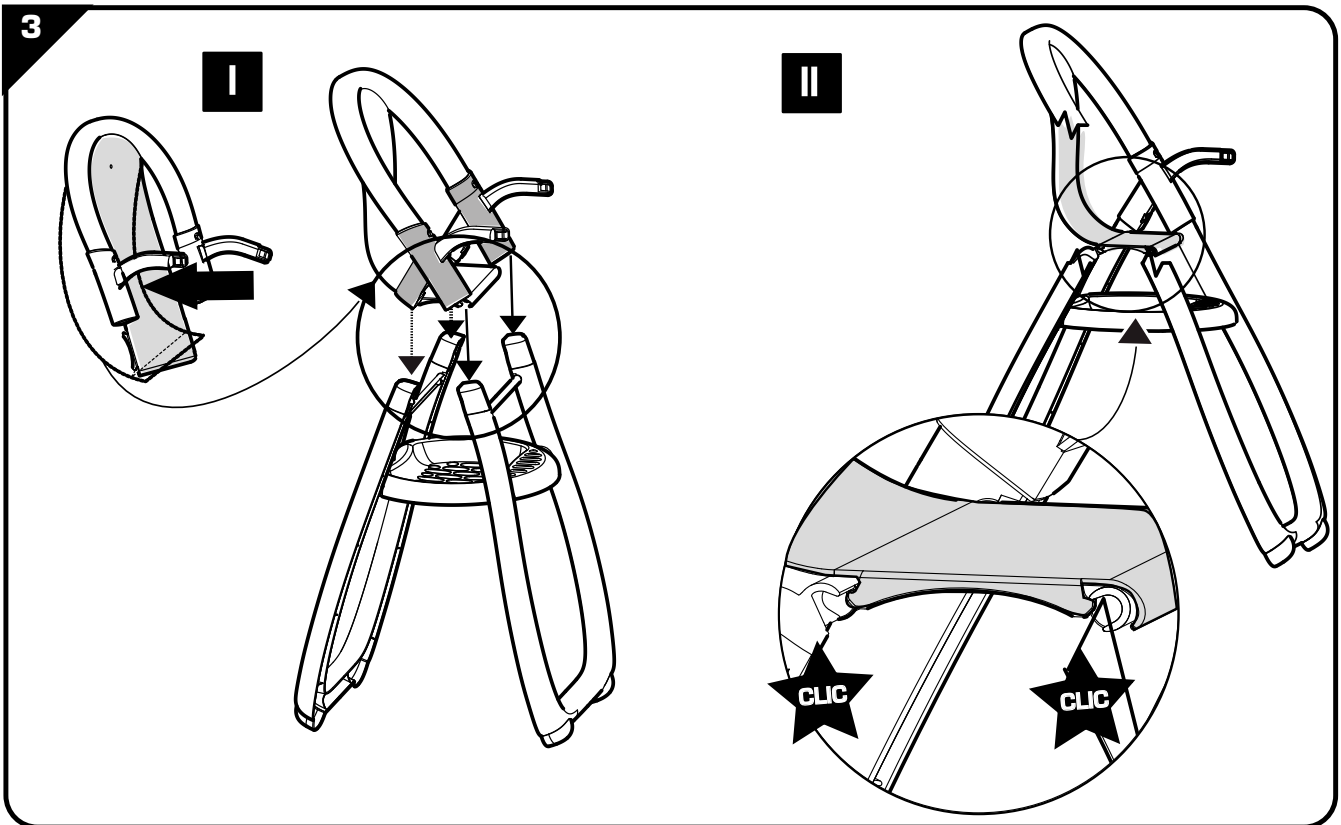
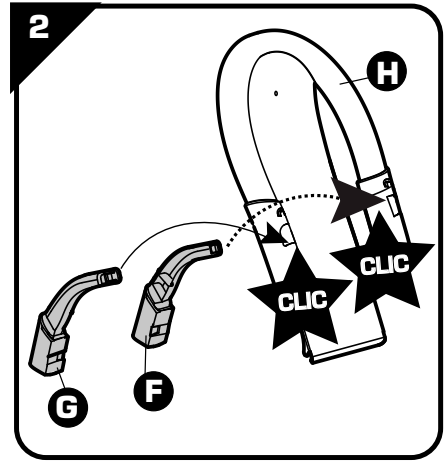
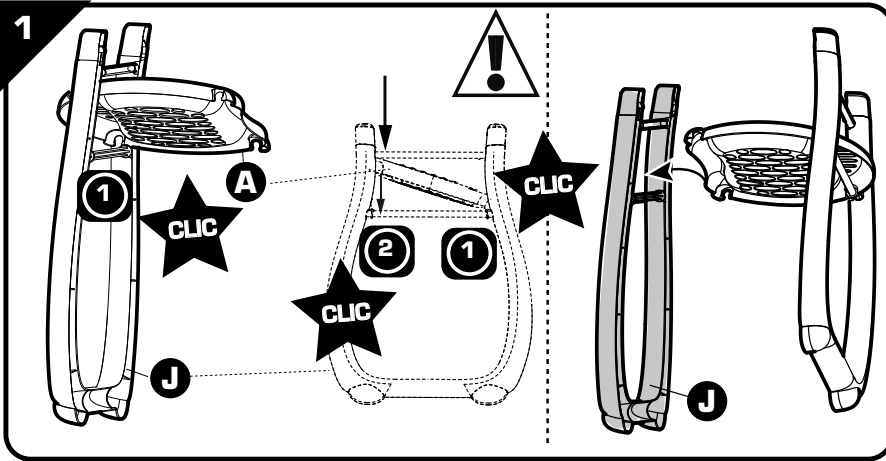
N° Notice / IS Number :

AAP1266H

N°:  N°:  N°:  N°:  N°:  N°:  N°:   
 Qté: ..... Qté: ..... Qté: ..... Qté: ..... Qté: ..... Qté: ..... Qté: .....



AAP1266H P1/4



**F** • Renseignements importants à conserver. Attention! Pour écarter les dangers liés à l'emballage (attaches, film plastique, embout de gonflage, outils d'assemblage,...) enlever tous les éléments qui ne font pas partie du produit. Produit à monter par un adulte responsable. ATTENTION ! Ne jamais laisser un enfant jouer sans la surveillance d'un adulte. Toute réclamation doit être accompagnée de la preuve d'achat (ticket de caisse). Les pièces doivent être dégrappées par un adulte avec un outil pour éviter les bords coupants. Le produit n'est pas conçu pour recevoir un enfant. Poupon non fourni. Laver soigneusement les accessoires à l'eau claire avant utilisation. **GB** • Important information to be kept. Warning! To avoid any hazards related to the packaging (tags, plastic film, inflation nozzle, assembly tools, etc.), remove all of the parts that are not part of the product. Product to be assembled by a responsible adult. WARNING! Never allow a child to play without adult supervision. Any complaint must be accompanied by the proof of purchase (receipt). The plastic or metal links between parts should be removed by an adult to avoid sharp edges. The product is not designed to hold a child. Baby doll not supplied. Wash the accessories carefully with clean water before use. Do not use the product before it is properly installed. Adult supervision is necessary for children under 4 years of age. **D** • Wichtige Hinweise, die aufzuheben sind. Achtung: Um die mit der Verpackung verbundenen Gefahren (Befestigungen, Plastikfolien, Stützen zum Aufpumpen, Montagewerkzeuge ...) zu vermeiden, alle Elemente, die nicht Teil des Produktes sind, entfernen. Das Produkt ist von einem verantwortlichen Erwachsenen zu montieren. ACHTUNG! Ein Kind niemals ohne Aufsicht eines Erwachsenen spielen lassen. Bei Reklamationen den Kaufnachweis mitschicken (Kassenschein). Die Teile müssen von einem Erwachsenen mit einem Werkzeug abgetrennt werden, so dass keine schneidenden Kanten entstehen. Dieses Produkt ist nicht dazu bestimmt, ein Kind aufzunehmen. Ohne Babypüppchen. Utensilien vor dem Gebrauch gründlich mit klarem Wasser abwaschen. **NL** • Belangrijke inlichtingen die u moet bewaren. Opgelet! Om alle gevaren verbonden aan de verpakking (klemmen, plastic folie, oppomp-opzetstuk, montagegereedschap,...) te elimineren, moeten alle onderdelen die geen deel uitmaken van het product worden verwijderd. Het product moet door een verantwoordelijke volwassene in elkaar worden gezet. WAARSCHUWING! Laat het kind nooit zonder toezicht van een volwassene spelen. Elke klacht moet worden vergezeld door het aankoopbewijs (kassabon). De plastic bandjes die de onderdelen onderling vasthouden moeten door een volwassene met een stuk gereedschap verwijderd worden om het ontstaan van scherpe randen te voorkomen. Het product is niet geschikt om een kind te dragen. Popje niet meegeleverd. Was de accessoires grondig met schoon water voor gebruik. **E** • Informaciones importantes que deben conservarse. ¡Advertencia! Para eliminar los peligros vinculados al embalaje (ataaduras, film plástico, boquilla de inflar, herramientas de montaje,...), retire todos los elementos que no forman parte del producto. Este producto debe ser armado por una persona adulta. ADVERTENCIA! Nunca permita que los niños jueguen sin supervisión de un adulto. Cualquier reclamación debe ir acompañada con el justificante de compra (ticket de caja). La atadura de plástico entre las piezas deberá quitarla un adulto con una herramienta para evitar los bordes cortantes. El producto no ha sido diseñado para aceptar a un niño. Muñeco no suministrado. Lave cuidadosamente los accesorios con agua limpia antes de usarlos. **P** • Informações importantes a guardar. Atenção! Para eliminar os perigos associados à embalagem (atilhios, película de plástico, bocal de enchimento, ferramentas de montagem,...), retire todos os elementos que não

fazem parte do produto. Produto para ser montado por um adulto responsável. ATENÇÃO! Nunca deixe uma criança brincar sem a supervisão de um adulto. Qualquer reclamação deve ser acompanhada da prova de compra (talão de caixa). As peças devem ser separadas por um adulto munido de uma ferramenta para limar as arestas vivas, cortantes. O produto não está concebido para receber uma criança. Boneco não fornecido. Lave cuidadosamente os acessórios com água limpa antes da utilização. **I** • Informazioni importanti da conservare. Avvertenza! Per evitare rischi connessi ai materiali di imballaggio (accessori, pellicole, attacco di gonfiaggio, utensili di assemblaggio, ecc.), rimuovere tutti gli elementi che non fanno parte del prodotto. Il prodotto deve essere montato da un adulto responsabile. AVVERTENZA! Non lasciare mai giocare i bambini senza la sorveglianza di un adulto. Qualsiasi reclamo deve essere accompagnato dalla prova d'acquisto (scontrino di cassa). Per evitare il contatto con i bordi taglienti, la linguetta plastica tra le varie parti deve essere rimossa da un adulto. Il prodotto non è stato progettato per accogliere i bambini. Bambolotto non fornito in dotazione. Lavare accuratamente gli accessori con acqua pulita prima dell'uso. **DK** • Gem disse vigtige oplysninger. Advarsel! For at undgå mulige farer forbundet med emballagen (fastgørelsesmateriale, plastfolie, inflationsspid, samleværktøjer, ...) bør alle dele, der ikke udgør en del af produktet straks fjernes. Produktet skal samles af en ansvarlig voksen. ADVARSEL! Lad aldrig barnet lege uden voksenopsyn. Ved enhver reklamation skal der vedlægges købsbevis (kassebon). Delene skal skilles ad af en voksen ved hjælp af et værktøj for at undgå skarpe kanter. Produktet er ikke beregnet til at bære et barn. Dukken medfølger ikke. Vask grundigt alt tilbehør i rent vandfor brug. **S** • Viktig information som ska sparas. Varning! Avlägsna alla element som inte är en del av produkten för att undvika faror avseende förpackningen (fästningar, plastfilm, uppblåsningsspets, monteringsverktyg ...). Produkten skall monteras av en ansvarig vuxen. VARNING! Låt aldrig barnet leka utan vuxen tillsyn. Alla reklamationer bör åtföljas av inköpsbevis (kassakvitto). Plaster mellan de olika delarna bör avlägsnas av vuxen för att undvika att barnet kommer i kontakt med de vassa kanterna. Denna produkt är inte utformad för ett barn. Babydocka medföljer ej. Rengör tillbehören försiktigt med rent vatten före användning. **FIN** • Tärkeät tiedot, jotka on säilytettävä. Varoitusta! Pakkaukseen liittyvien vaarojen välttämiseksi poista kaikki sellaiset osat (kiinnikkeet, muovikalvot, suuttimet, kokoamistyökäluet jne.), jotka eivät ole osia tuotetta. Vastuullisen aikuisen täytyy koota tuote. VAROITUS! Älä koskaan anna lapsen leikkiä ilman aikuisen valvontaa. Kaikkien valitusten liitteenä on toimitettava ostotodistus (kassakuitti). Aikuisen on irrotettava osat toisistaan jonkin työkalun avulla terävien reunojen välttämiseksi. Tuotetta ei ole suunniteltu kestämään lapsen painoa. Nukkevaava ei kuulu mukaan. Pese välineet huolellisesti puhtaalla vedellä ennen käyttöä. **N** • Ta vare på disse viktige opplysningene. Advarsel! For å unngå farer knyttet til emballasjen (merkelapper, plastfolie, oppblåsningsmunnstykke, monteringsverktøy, osv.), fjern alle delene som ikke er en del av produktet. Produktet skal monteres av en ansvarlig voksen. ADVARSEL! La aldri barnet leke uten oppsyn av en voksen. Ved reklamasjon må kvittering medbringes. Plastikkbånd mellom delene skal fjernes av en voksen person med verktøy for å unngå skarpe kanter. Produktete er ikke beregnet for å bære et barn. Dukke følger ikke med. Vask tilbehøret grundig med rent vann før bruk. **H** • Fontos információk. Figyelmeztetés! A csomagolás miatt fellépő veszélyek elkerülése érdekében (címkekék, műanyag filmréteg, felfújó fűvóka, összeszerelési eszközök stb.) távolítsa el minden olyan alkatrészt, amely nem a termék része. A termék összes-

zerelését felelős felnőttnek kell végezni. FIGYELEMEZTETÉS! Soha ne engedje a gyermeket felnőtt felügyelet nélkül játszani! Minden reklamációt a vásárlás bizonyítéka kell kísérjen (pénztárjeggy). A műanyag alkatrészeket egy megfelelő számszám-mal felszerelkezett felnőtt kell szétbontsa, hogy elkerülje az éles széleket. A termék nem terveződött gyerek befogadására. Baba nélkül. Használat előtt alaposan tisztítsa meg a tartozékokat vízzel. **CZ** • Důležitě pokyny k uschování. Upozornění! Pro zabránění nebezpečí v souvislosti s obalem (spojovací materiál, plastová fólie, nafukovací nástavec, montážní nástroje...) odstraňte všechny součásti, které nejsou součástí výrobku. Výrobek musí smontovat odpovědná dospělá osoba. UPOZORNĚNÍ! Nikdy nedovolte dětem hrát si bez dozoru dospělé osoby. Všechny reklamace musí obsahovat doklad o koupi (pokladní lístek). Spojovací části musí odstranit dospělá osoba pomocí nástroje tak, aby se nevytvořily ostré hrany. Výrobek není určen k tomu, aby snášel dítě. Nedodaná panenka. Před použitím pečlivě umyjte příslušenství čistou vodou. **SK** • Dôležité pokyny na uschovanie. Upozornenie! Pre zabránenie nebezpečenstva v súvislosti s obalom (spojovací materiál, plastová fólia, nafukovací nástavec, montážne nástroje...) odstráňte všetky súčasti, ktoré nie sú súčasťou výrobku. Výrobok musí zmontovať zodpovedná dospelá osoba. UPOZORNENIE! Nikdy nedovoľte deťom hrať sa bez dozoru dospeléj osoby. Všetky reklamácie musia obsahovať doklad o zakúpení (pokladničný lístok). Súčasti musí od seba oddeliť dospelá osoba nástrojom, aby boli odstránené ostré hrany. Výrobok nie je určený k tomu, aby ho znášalo dieťa. Nedodaná bábička. Pred použitím dôkladne umyte príslušenstvo čistou vodou. **PL** • Ważne informacje – należy zachować. Uwaga! Aby uniknąć niebezpieczeństw związanych z opakowaniem (zaczepy, folia plastikowa, końcówka do pompowania, narzędzia do montażu itp.), należy usunąć wszystkie elementy, które nie należą do produktu. Produkt musi zostać złożony przez odpowiedzialną osobę dorosłą. OSTRZEŻENIE! Nigdy nie należy zostawiać bawiącego się dziecka bez nadzoru osoby dorosłej. Przy każdej reklamacji należy okazać dowód zakupu (paragon). Rodzic lub opiekun powinien usunąć z części wszystkie plastikowe/metalowe zabezpieczenia, aby uniknąć ostrych krawędzi. Dziecko nie może wchodzić na produkt. Nie dostarczamy niemowlaka. Przed użyciem starannie umyć akcesoria w czystej wodzie. **BG** • Важни указания, които трябва да бъдат запазени. Внимание! За да избегнете опасностите, свързани с опаковката (крепежни елементи, пластмасово фолио, крайник за надуване, инструменти за монтаж ...), премахнете всички елементи, които не са част от продукта. Продуктът трябва да бъде сглобен от отговорен възрастен. ВНИМАНИЕ! Не оставяйте никога детето да играе без надзор от възрастен. При заявяване на рекламации, изпращайте и доказателство за извършената покупка (касавата бележка). Частите трябва да бъдат разделени от възрастен с помощта на инструмент, за да се избегне нараняване от режещите ръбове. Това изделие не е предназначено да побере едно дете. Без кукла бебе. Измийте грижливо аксесоарите с чиста вода преди употреба. **RO** • Pastrați aceste instrucțiuni importante. Avertisment! Pentru evitarea riscurilor legate de ambalaj (elemente de prindere, folii de plastic, duză de umflare, scule de asamblare,...) îndepărtați toate elementele care nu fac parte din produs. Produsul trebuie asamblat de un adult responsabil. ATENȚIE! Nu lăsați niciodată un copil să se joace fără a fi supravegheat de un adult. Toate reclamațiile trebuie să fie însoțite de dovada cumpărării (bonul de casă). Piesele trebuie să fie netezite de un adult cu ajutorul unui instrument pentru a evita marginile tăioase. Produsul nu este conceput pentru a

çine un copil. Părușa nu este furnizată. Spălați cu atenție accesoriile cu apă curată înainte de utilizare. **GR** •Σημαντικές πληροφορίες που πρέπει να φυλάξετε. ΠΡΟΕΙΔΟΠΟΙΗΣΗ! Για να αποφευχθεί κάθε κίνδυνος από τα υλικά συσκευασίας (ετικέτες, πλαστική μεμβράνη, βελόνα φουσκώματος, εργαλεία συναρμολόγησης κ.λπ), αφαιρέστε όλα τα στοιχεία που δεν αποτελούν τμήμα του προϊόντος. Το προϊόν πρέπει να συναρμολογείται από έναν υπεύθυνο ενήλικα. ΠΡΟΣΟΧΗ! Μην αφήνετε τα παιδιά να παίζουν χωρίς επιτήρηση από κάποιον ενήλικα. Κάθε παράπονο πρέπει να συνοδεύεται από την απόδειξη αγοράς (ταμειακή απόδειξη). Τα εξαρτήματα πρέπει να λύνονται από ενήλικα με εργαλείο γιατί οι άκρες κόβουν. Αυτό το προϊόν δεν έχει σχεδιαστεί να δεχτεί παιδί. Η κούκλα δεν περιλαμβάνεται. Πλύνετε καλά τα εξαρτήματα με καθαρό νερό από τη χρήση. **SI** •Informacije proizvajalca shranite za kasnejšo uporabo. Pozor! V izogib nevarnosti, povezani z embalažo (plastični ovoji, razni dodatki, napihnjene delci, pripomočki za sestavljanje ...), odstranite vse elemente, ki niso del izdelka. Izdelek naj sestavi odgovorna odrasla oseba. OPOZORILO! Nikoli ne dovolite otroku, da se igra brez nadzora odrasle osebe. V primeru uveljavljanja reklamacije morate obvezno priložiti račun prodajalca. Plastične povezovalne spojke med posameznimi sestavnimi deli mora odstraniti odrasla oseba tako, da pri tem ne nastanejo ostri robovi. Izdelek ni primeren za držanje otroka. Dojenček ni priložen. Pred uporabo dodatke temeljito sperite s čisto vodo. **HRV** •Molimo da sačuvate ove upute radi eventualne prepiske. Upozorenje! Radi izbjegavanja opasnosti koje se odnose na ambalažu (etikete, plastična folija, mlaznica za napuhavanje, alati za sastavljanje, itd.) uklonite sve dijelove koji nisu dio proizvoda. Proizvod mora sastaviti odgovorna odrasla osoba. UPOZORENJE! Nikad ne dopustite djetetu da se igra bez nadzora odrasle osobe. U primjeru uvažavanja garancije morate obavezno priložiti račun prodavača. Dijelove treba odvojiti odrasla osoba pomoću alata kako bi se izbjegli oštri rubovi. Proizvod nije primjeren za držanje djeteta. Lutka nije priložena. Prije upotrebe te-

meljito operite pribor čistom vodom. **TR** •Lütfen olası yazışmalar için bu uyarıları saklayın. Dikkat! Ambalajla ilgili herhangi bir tehlikeyi önlemek için (etiketler, plastik film, şişirme ağız, montaj araçları vb.), ürünün parçası olmayan tüm parçaları çıkarın. Bu ürün bir yetişkinin sorumluluğunda monte edilmelidir. DİKKAT! Bir çocuğun asla yetişkin gözetimi altında olmadan oyun oynamasına izin vermeyin. Şikayetinizle birlikte satın alma kanıtını (makbuz) sunmanız gerekir. Parçalar arasındaki plastik bağlantılar, güvenlik amacıyla bir yetişkin tarafından çıkarılmalıdır. 3 Yaşından küçük çocuklar için uygun değildir. Yutulabilir küçük parçalar! Baby doll verilmemiştir. Kullanmadan önce, aksesuarları duru su ile yıkayın. **RUS** •Важные сведения: хранить! Внимание! Чтобы исключить связанные с упаковкой опасности (крепёж, полиэтиленовая пленка, наконечник для накачки, инструменты для сборки и т.д.), удалить все элементы, не являющиеся частью продукта. Изделие должно быть собрано ответственным взрослым человеком. ВНИМАНИЕ! Никогда не оставляйте играющего ребенка без присмотра взрослых. Все претензии должны сопровождаться свидетельством покупки (кассовый чек). Взрослый должен убрать пластиковое соединение между деталями с помощью инструмента, чтобы не оставалось острых краев. Изделие не предназначено для получения ребенком. Кукла в комплект не входит. Перед использованием тщательно промойте принадлежности чистой водой. **UA** •Зберігайте цю інструкцію на випадок можливого використання у майбутньому. увага! Щоб уникнути небезпек, пов'язаних з упаковкою (кріплення, поліетиленова плівка, наконечник для надування, інструменти для збирання тощо), видаліть усі елементи, які не є частиною виробу. Виріб має бути встановлений відповідальним дорослим. УВАГА! Ніколи не залишайте дитину, яка грається, без нагляду дорослих. Будь-яку скаргу повинен супроводжувати доказ придбання (квитанція) Деталі повинні бути обробленими дорослими за допомогою інструменту для уникання ріжучих

क्राइв. Іграшка не призначена для дітей віком до 3 років. Небезпека: дрібні деталі! Лялька у комплект не входить. Ретельно вимийте аксесуари чистою водою перед використанням. **EST**•Oluline teave, mis tuleks alles hoida. Hoia-tus! Pakendiga (sildid, kile, täitmistsotik, kokkupa-neku tööriistad jne) seotud ohtude ennetamiseks eemaldage kõik osad, mis ei ole toote osad. Toote peab kokku panema täiskasvanu. HOIATUS! Ärge kunagi lubage lastel mängida ilma täiskasvanu järelevalveta. Kaebuste teie lisada ostu tõen-dav dokument (kvitung). Teravate äärte vältimi-seks peab täiskasvanu eemaldama osadevahe-lised plastikust või metallist ühendused. See seade ei ole mõeldud lapse hoidmiseks. Beebinukk ei sisaldu komplektis. Peske tarvikuid enne kasuta-mist hoolikalt puhta veega. **LT** •Svarbi informa-cija, kurią būtina išsaugoti. Įspėjimas! Siekdami išvengti bet kokio pakuotės (etikečių, plastikinės plėvelės, pūtimo antgalio, surinkimo įrankių ir pan.) keliamo pavojaus, pašalinkite visus nereika-lingus elementus. Gaminį turi surinkti atsakingas suaugęs asmuo. DĖMESIO! Niekada neleiskite vaikui žaisti be suaugusiojo priežiūros. Reiškiant pretenziją būtina pateikti pirkimo įrodymą (kasos kvitą). Suaugusysis privalo įrankiu iškarpyti dalių jungtis, kad neliktų aštrių kraštų. Produktas nesukurtas talpinti vaiką. Lėlė nepriedama. Prieš naudojimą nuplaukite priešus švarių vandeniu. **LV** •Svarīga informācija saglabāšanai. Uzmanību! Lai neradītu apdraudējumu saistībā ar iepakojumu (etiķetes, plastmasas plēve, gaisa piepūšanas sprausla, montāžas instrumenti u.c.), noņemiet visas liekās detaļas. Izstrādājums ir jāsamontē atbildīgai pieaugušai personai. UZMANĪBU! Neļaut bērniem spēlēties bez pieaugušo uzraudzības. Ikvienai sūdzībai jāpievieno pirkumu apstiprinošs dokuments (kases čeks). Daļu atvienošanu veic pieaugušais ar attiecīgiem instrumentiem, lai izvairītos no asām malām. Izstrādājums nav paredzēts, lai turētu bērnu. Lelīis nav pievienots. Pirms lietošanas piederumus rūpīgi nomazgājiet ar tīru ūdeni.

التعليمات الهامة المطلوب الاحتفاظ بها.

تحذير! لتفادي المخاطر المرتبطة بالتغليف (المشابك، الغشاء البلاستيكي، فوهة النفخ، أدوات التجميع...) قم بإزالة جميع العناصر التي لا تشكل جزءاً من المنتج .

يجب تجميع المنتج بواسطة شخص بالغ مسؤول

تحذير! لا تسمح قط للطفل باللعب بدون إشراف شخص بالغ.

يجب عدم استعمال هذا المنتج قبل تركيبه بشكل صحيح

يجب مراقبة الأطفال الذين يقل عمرهم عن أربع سنوات من قبل شخص راشد

كل شكوى يجب أن يرفق بها دليل الشراء (إيصال الخزينة).

يجب نزع الوصلات البلاستيكية المتبقية بين القطع من قبل شخص راشد بواسطة أداة لتجنب الحافات القاطعة. معايير

هذا المنتج غير مصمم لاستقبال الأطفال

اللعبة (بوبيون) غير موددة

اغسل الملحقات بعناية بماء نقي قبل الاستعمال.

⚠ **WARNING:**  
Never allow a child to play without adult supervision.

⚠ **WARNING:**  
Toy must be assembled by an adult, as it contains hazardous points or edges. A sharp tool shall be used