

FR - ATTENTION!  
 GB - WARNING!  
 DE - ACHTUNG!  
 NL - WAARSCHUWING!  
 ES - ¡ADVERTENCIA!  
 PT - ATENÇÃO!  
 IT - AVVERTENZA!  
 DK - ADVARSEL!  
 SE - VARNING!  
 FI - VAROITUS!  
 NO - ADVARSEL!  
 HU - FIGYELMEZTETÉS!

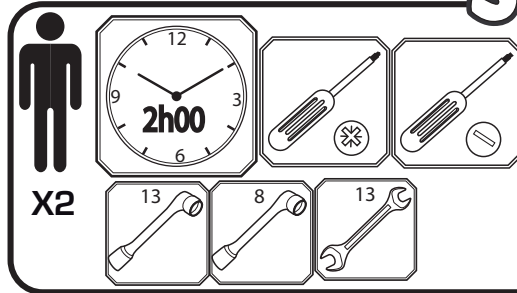
CZ - UPOZORNĚNÍ!  
 SK - UPOZORNENIE!  
 PL - OSTRZEŻENIE!  
 BG - ВНИМАНИЕ!  
 RO - AVERTISMENT!  
 GR - ΠΡΟΕΙΔΟΠΟΙΗΣΗ!  
 SI - OPOZORILO!  
 HR - UPOZORENJE!  
 TR - UYARI!  
 RU - ВНИМАНИЕ!  
 UA - УВАГА!  
 AR - تنبيه!

**★+8**  
 ans  
 years  
 Jahre  
 jaar  
 años  
 anni  
 år

**8**  
 år  
 vuotta  
 år  
 év  
 let  
 rokov  
 lata  
 години  
 سنوات



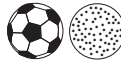

ani  
 χρόνια  
 let  
 godina  
 yaşından  
 лет  
 роки  
 години

# Smoby


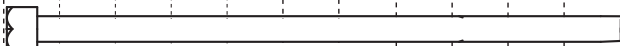

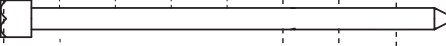



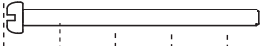

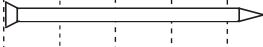

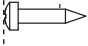












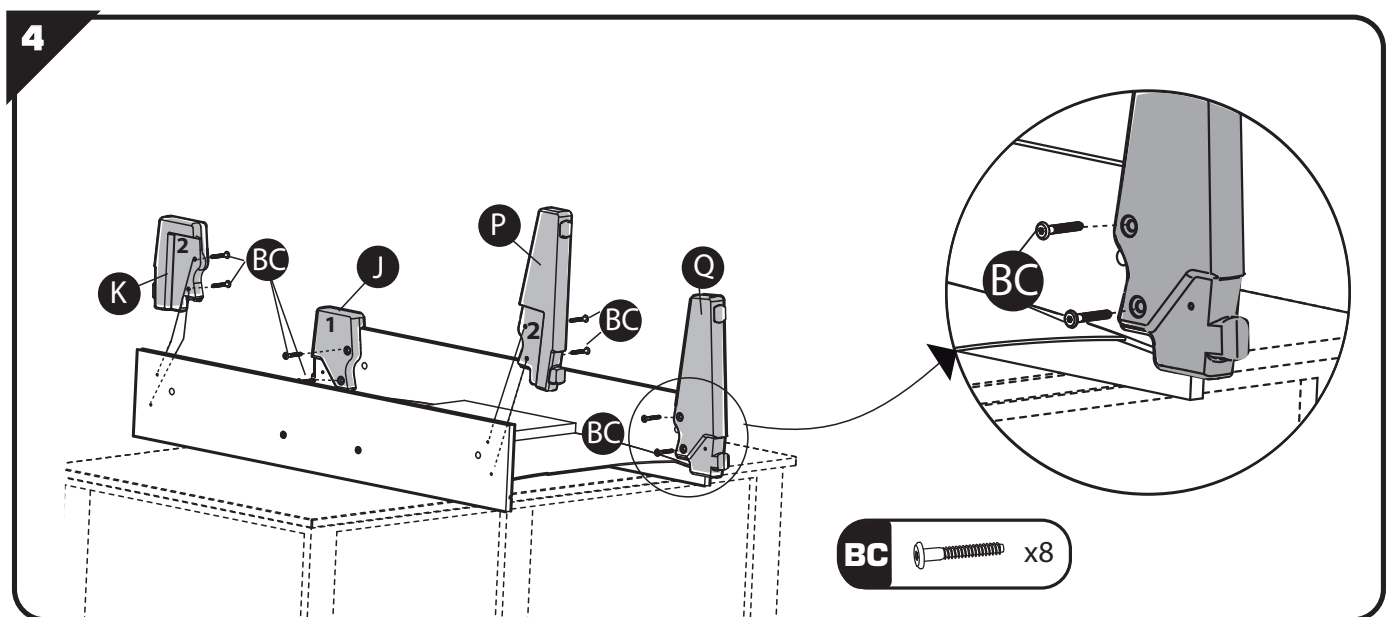
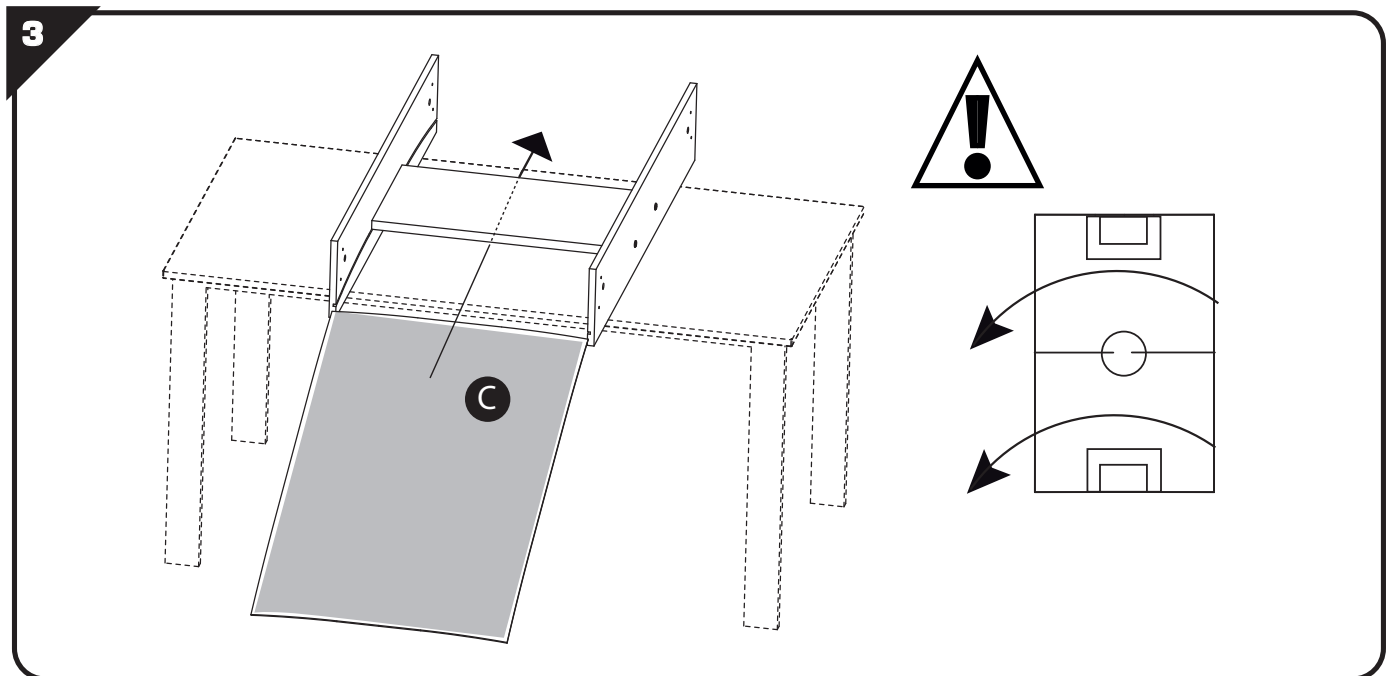
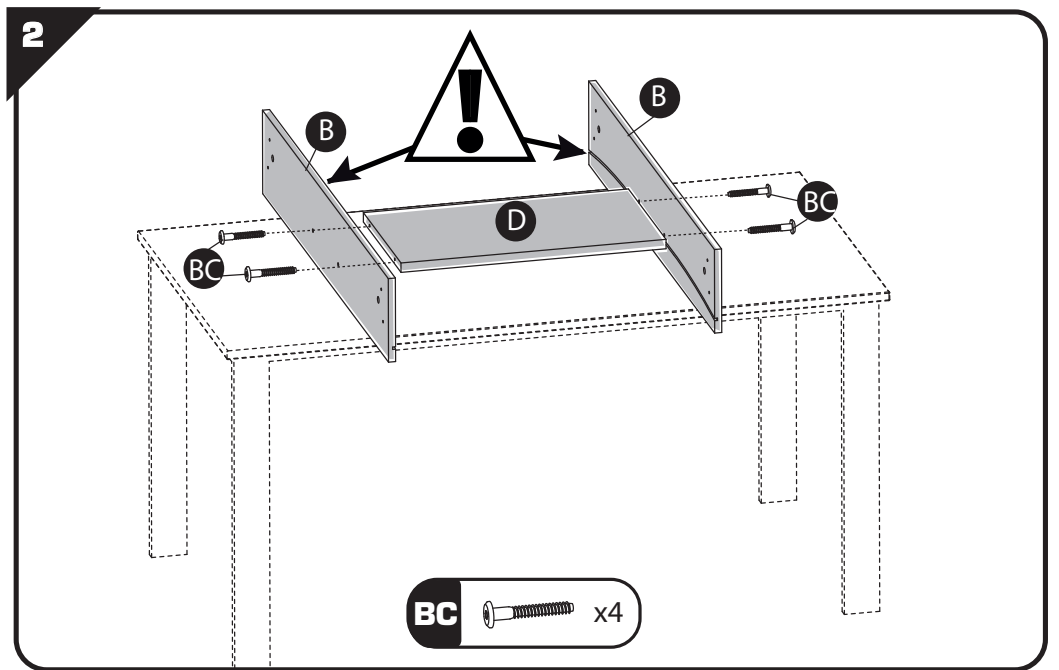
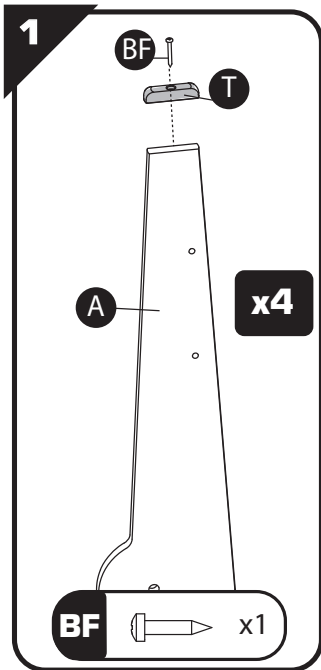
Outils non fournis  
 Tools not included  
 Werkzeuge nicht mitgeliefert  
 Herramientas no incluidas  
 Ferramentas nao incluidas  
 Accessori non forniti  
 Gereedschap niet bijgeleverd

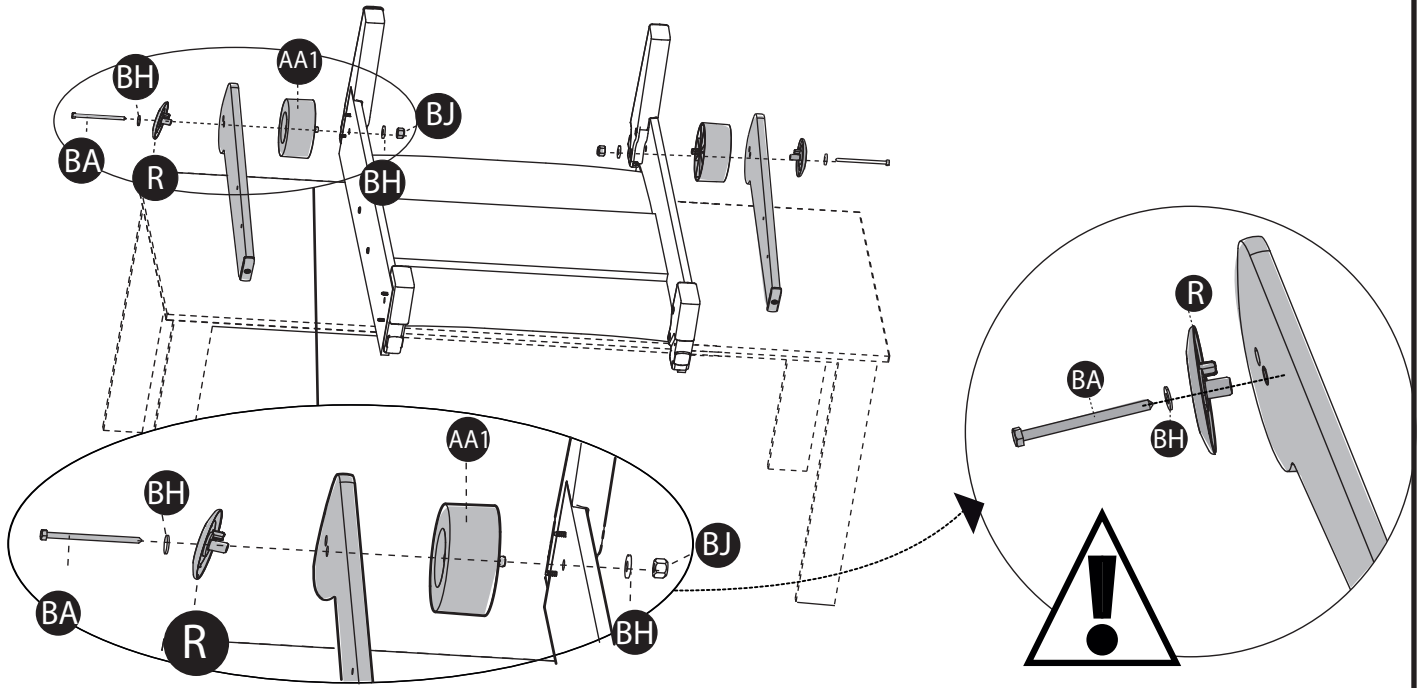
<b>A</b>	 B1500500	x4	<b>L</b>	 I16060	x2	<b>X</b>	 x2
<b>B</b>	 B1500400	x2	<b>M</b>	 OUT3576	x2	<b>Y</b>	 OUT4917
<b>C</b>	 B1400300	x1	<b>N</b>	 OUT3435	x2	<b>Y1</b>	 OUT4917
<b>D</b>	 140081168	x1	<b>O</b>	 OUT3435	x2	<b>Z1</b>	 OUT4917
<b>E1</b>	 B1500700	x1	<b>P</b>	 OUT4914	x1	<b>Z</b>	 OUT4917
<b>E2</b>	 B1500600	x1	<b>Q</b>	 OUT4914	x1	<b>AA1</b>	 OUT3573
<b>F</b>	 OUT5268	x2	<b>R</b>	 OUT3574	x2	<b>AA2</b>	 OUT3573
<b>G</b>	 OUT5268	x2	<b>S</b>	 OUT3574	x2	<b>AB</b>	 I16058
<b>H</b>	 9110003	x8	<b>T</b>	 OUT3575	x1	<b>AC</b>	 9110001
<b>I</b>	 E10016	x2	<b>V</b>	 OUT3575	x1	<b>BK</b>	 OUT3300
<b>J</b>	 OUT4914	x1	<b>W</b>	 I16059	x2	<b>BM</b>	 OUT5071
<b>K</b>	 OUT4914	x1	<b>U</b>	 I16059	x2	<b>BN</b>	 OUT5071
<b>J</b>	 OUT4914	x1	<b>BL</b>	 OUT5122	x8	<b>BN</b>	 OUT5071

<b>BQ</b>	 OUT51930	x8	 9120016	 9320002
<b>BR</b>	 9250062	x8		

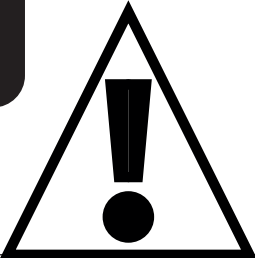
cotes en mm




<b>BA</b>	x2			M8	AAK1991
<b>BB</b>	x2			M8	AAK1990
<b>BC</b>	x20			∅ 7	AAK0345
<b>BD</b>	x6			M5	A5019016
<b>BE</b>	x24			∅ 4	9180016
<b>BF</b>	x31			∅ 4,5	AAK0405
<b>BO</b>	x8				9120015
<b>BP</b>	x8				AAK0395
<b>BG</b>	x16			∅ 5,2	AAK0443
<b>BH</b>	x8			∅ 8	9160011
<b>BI</b>	x6			M5	A715NX5
<b>BJ</b>	x4			M8	9160037

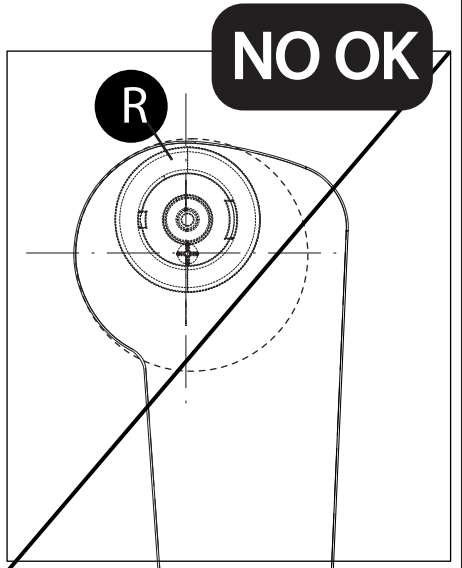
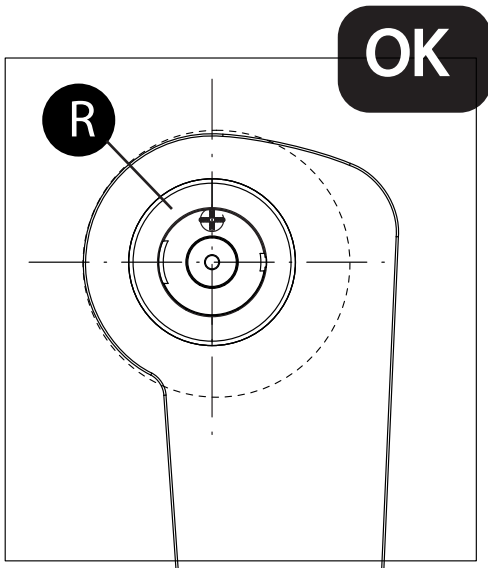
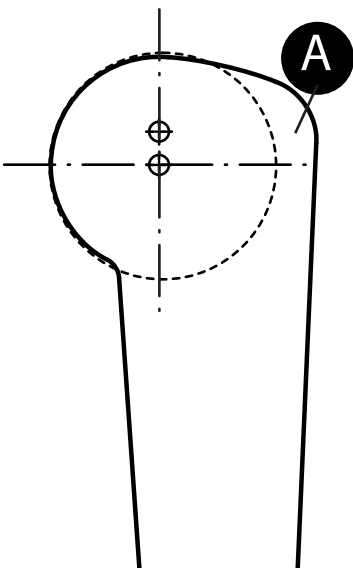


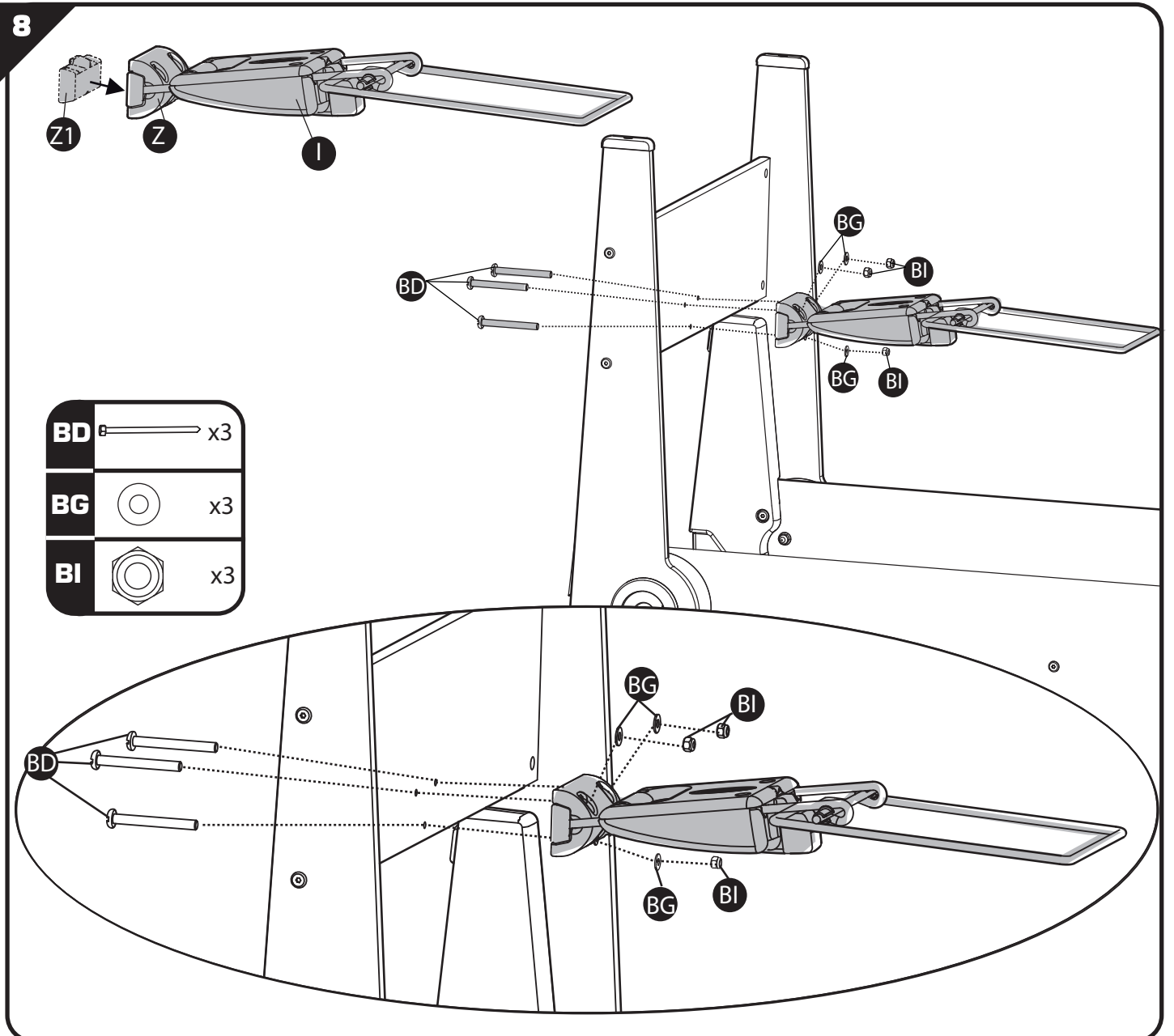
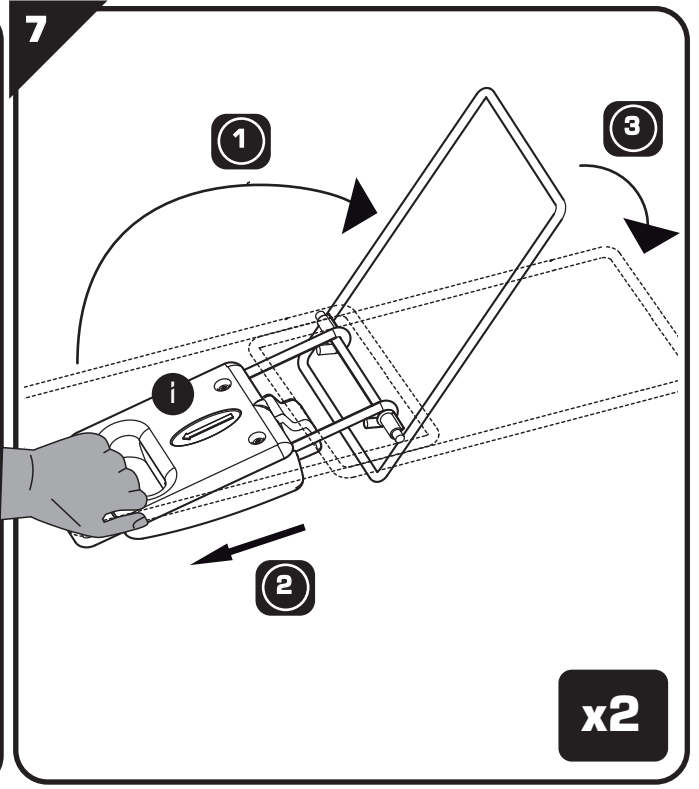
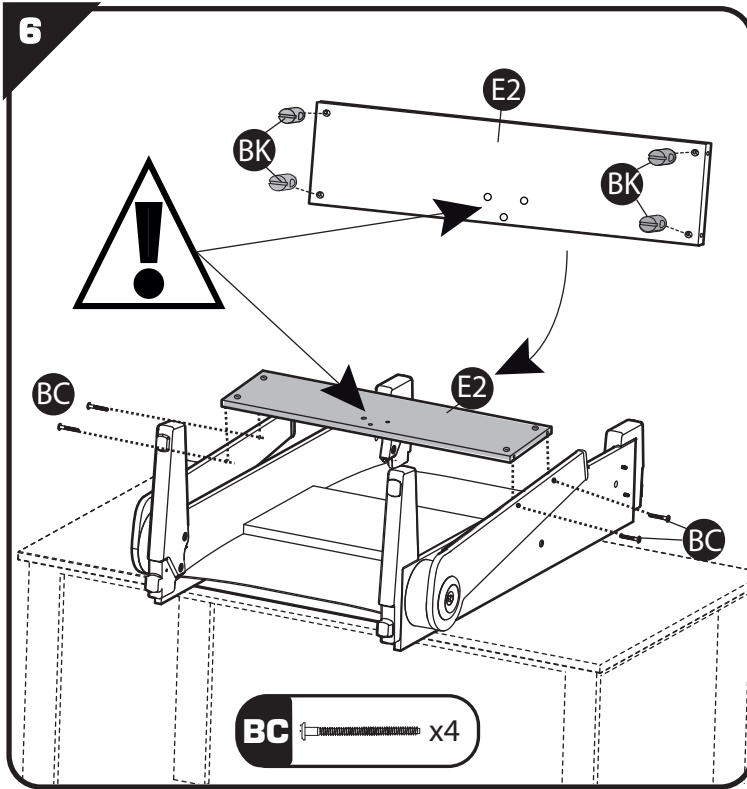


**WARNING**

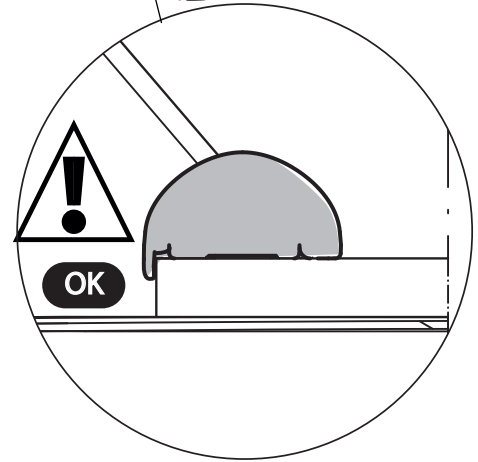
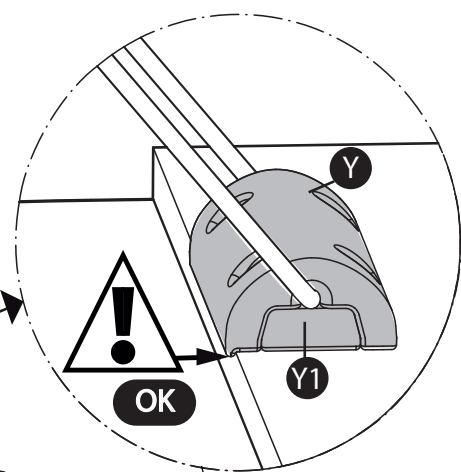
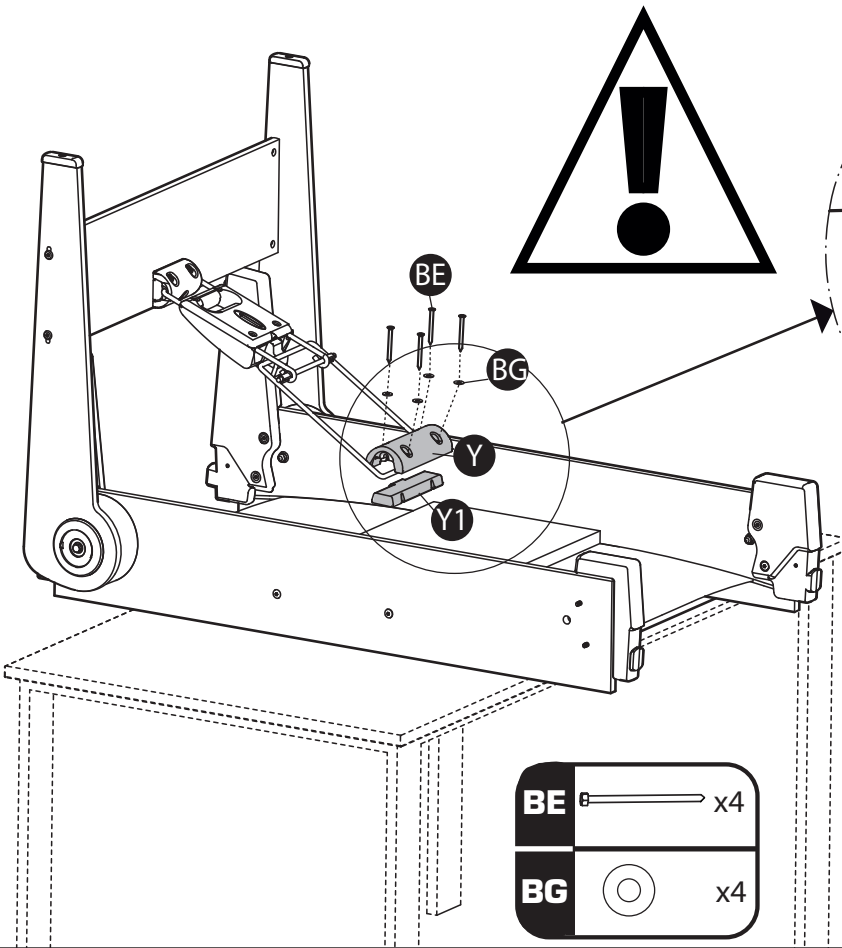




<b>BA</b>		x2
<b>BH</b>		x4
<b>BJ</b>		x2



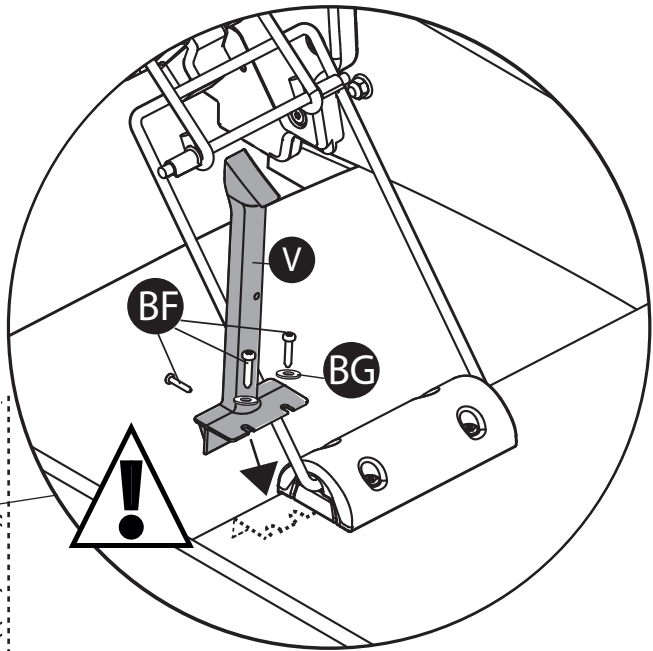
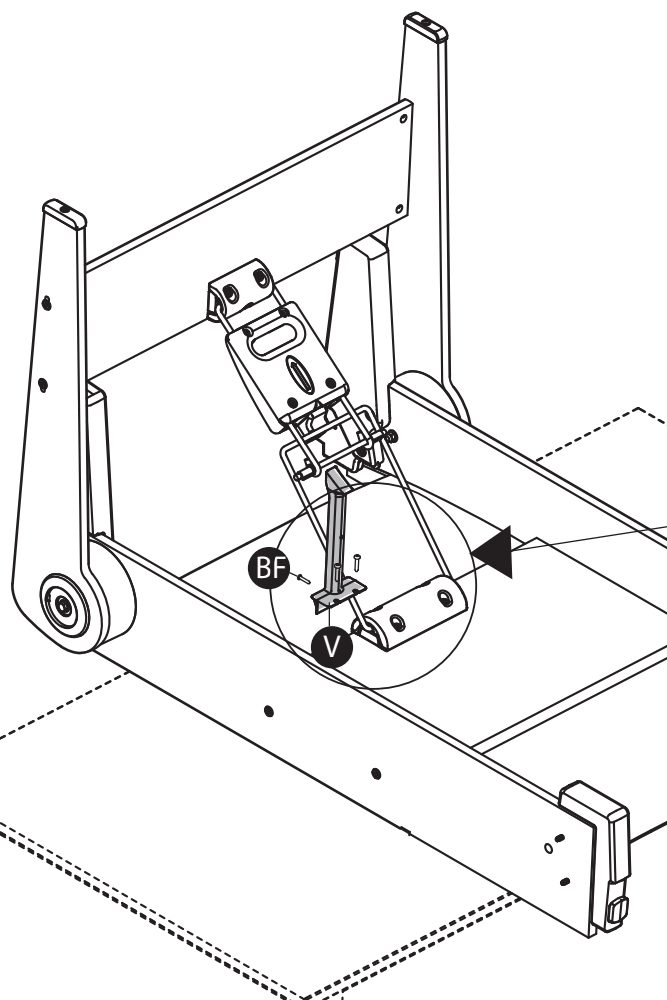


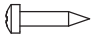

9






<b>BE</b>		x4
<b>BG</b>		x4

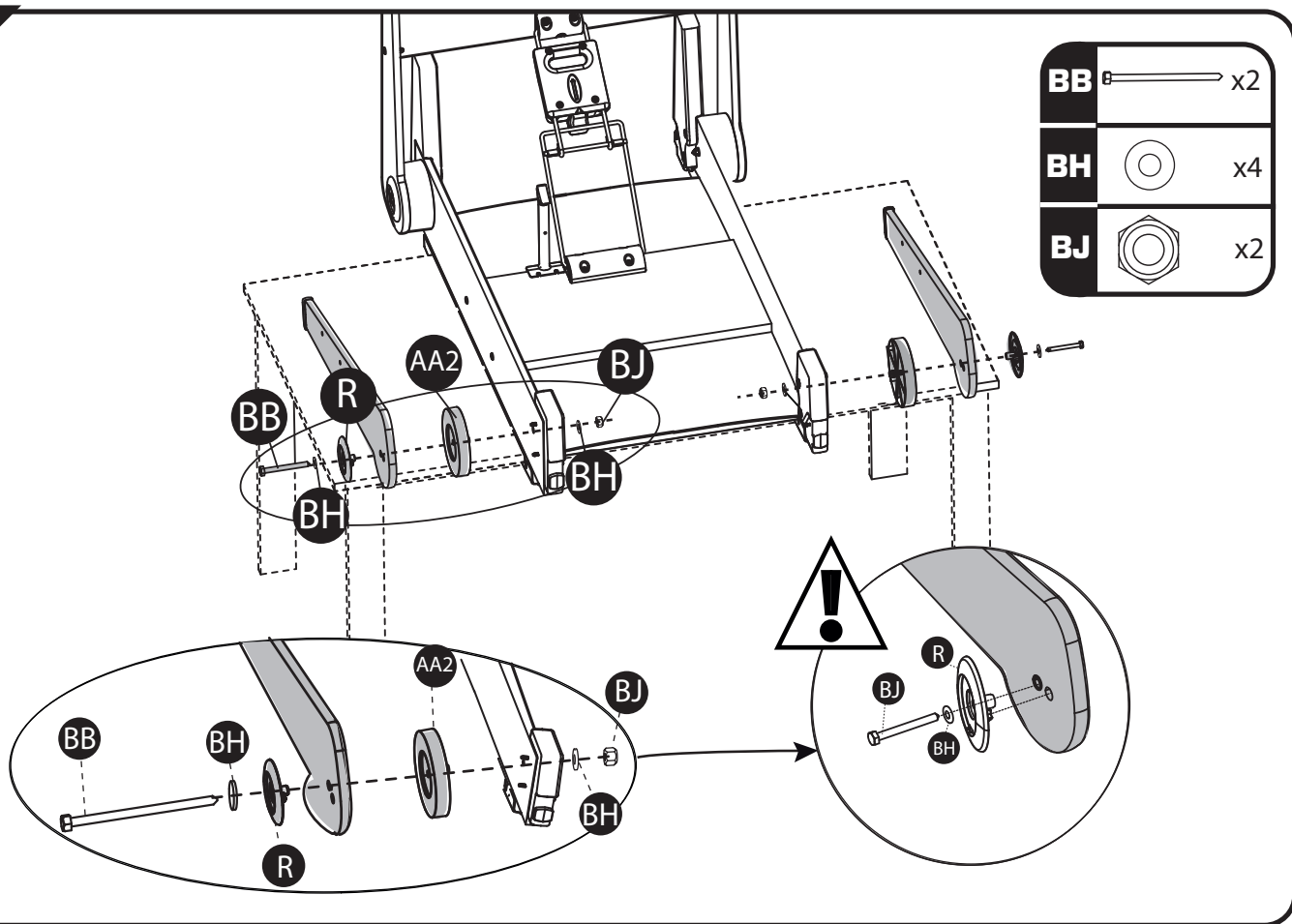
10



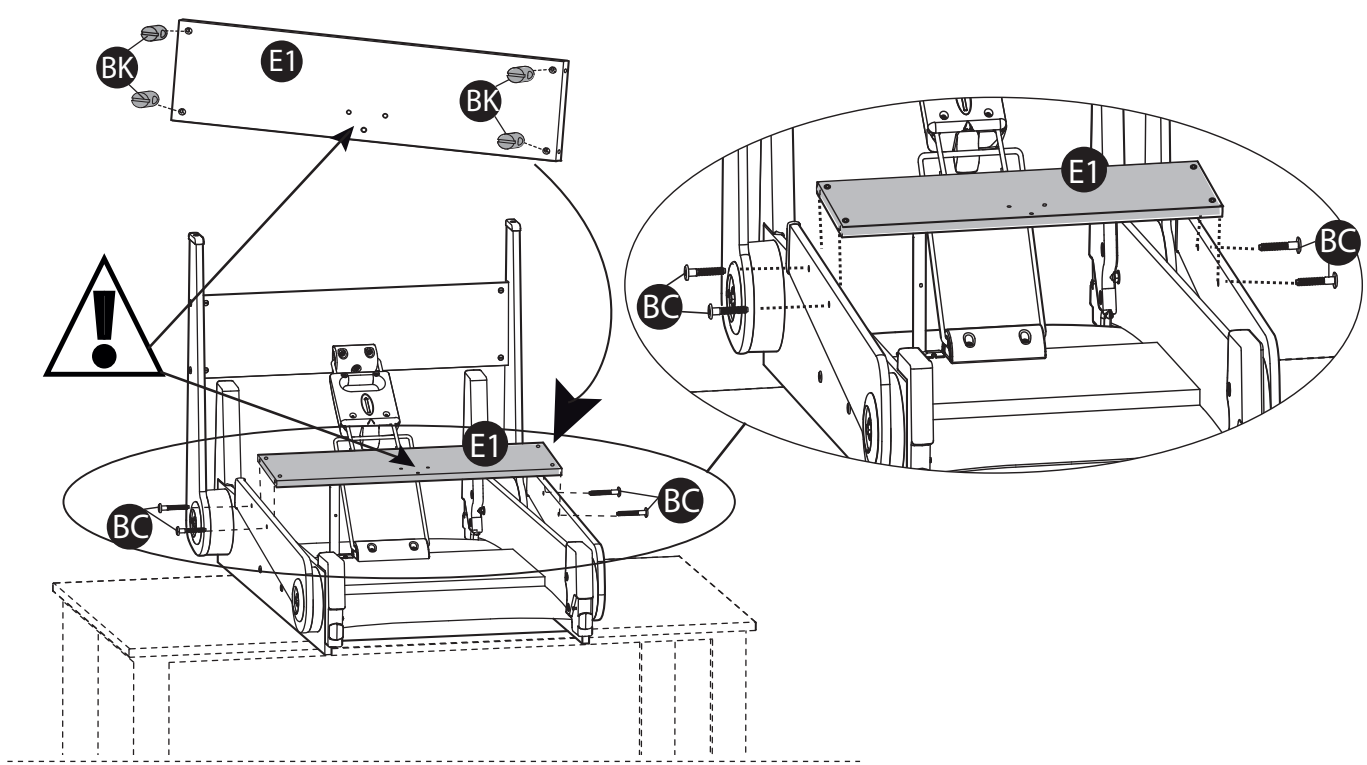
<b>BF</b>		x3
<b>BG</b>		x2


11

<b>BB</b>		x2
<b>BH</b>		x4
<b>BJ</b>		x2

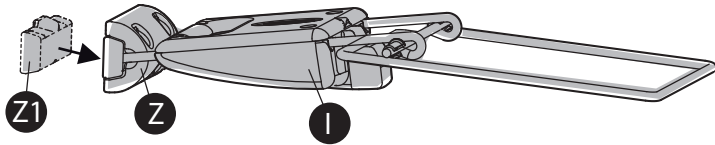





12

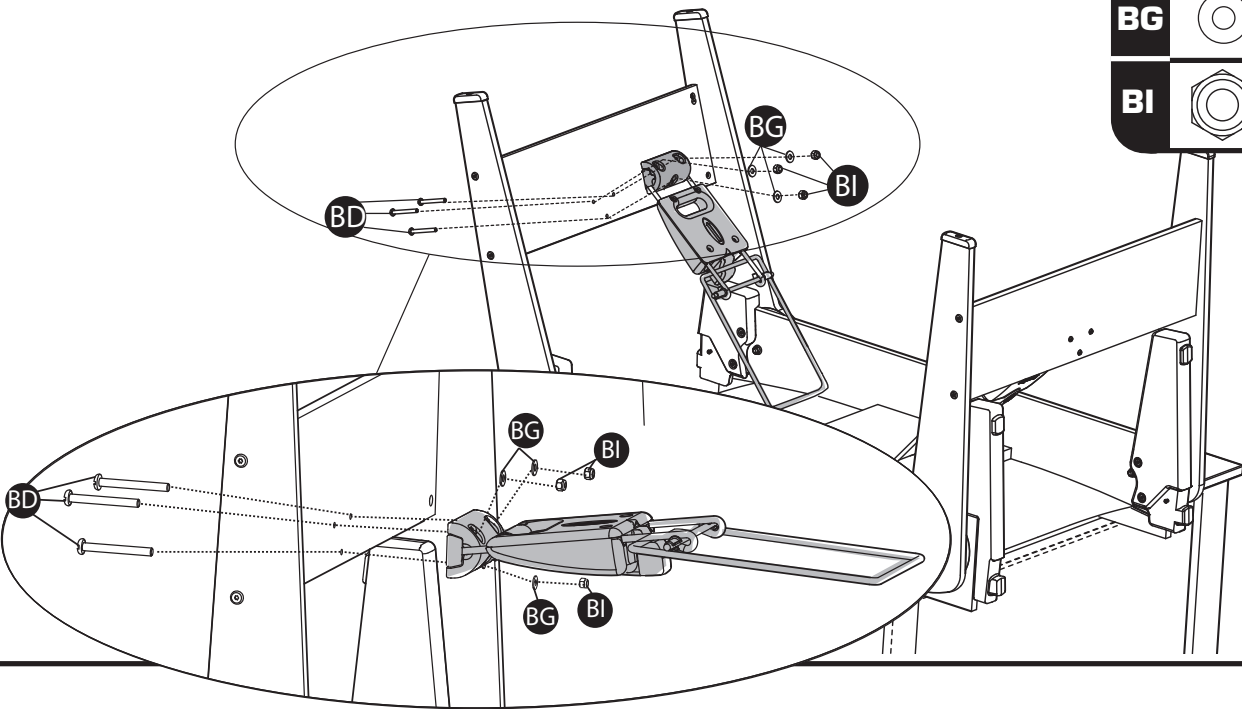


<b>BC</b>		x4
-----------	---	----

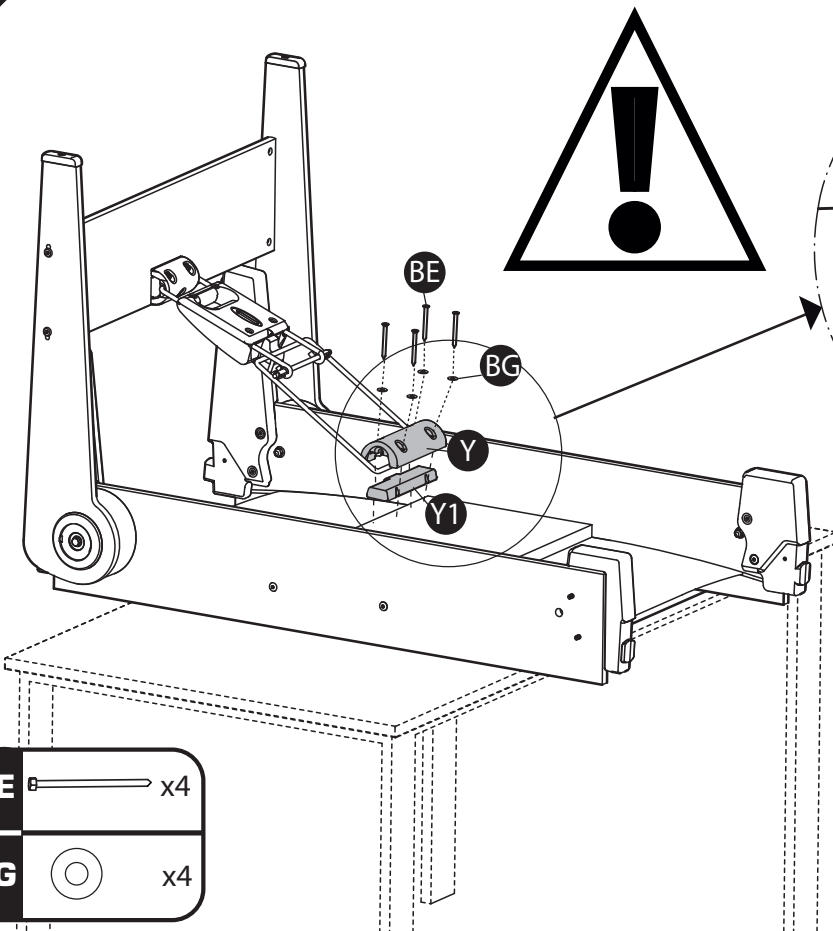
13





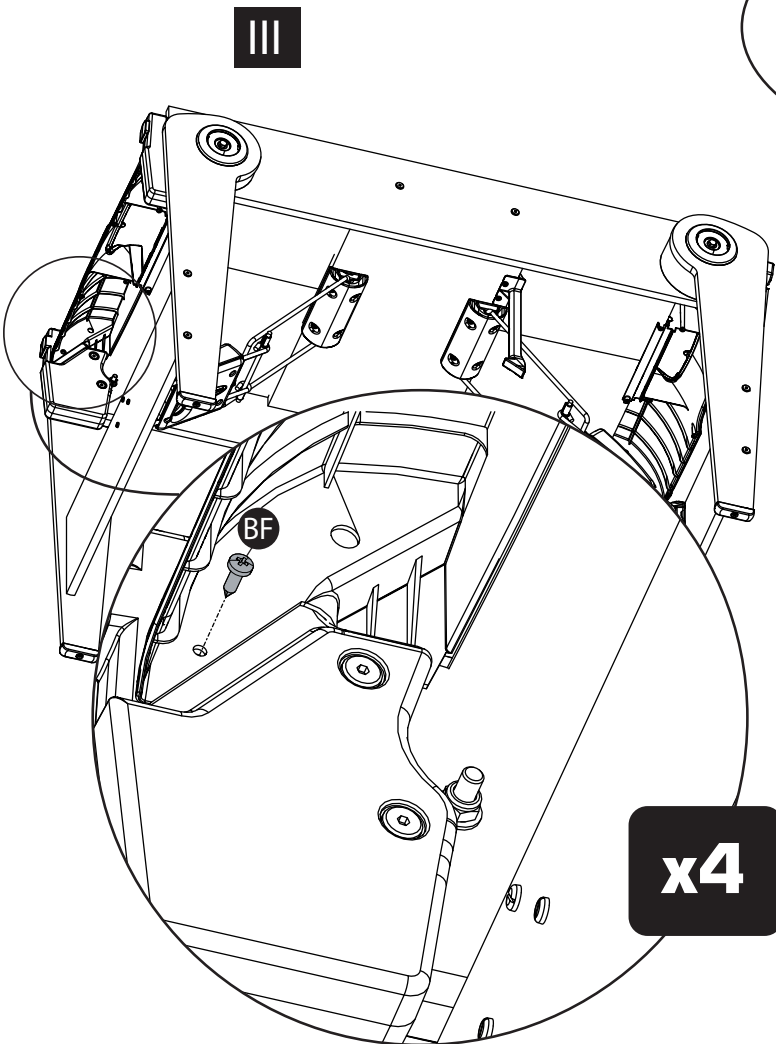
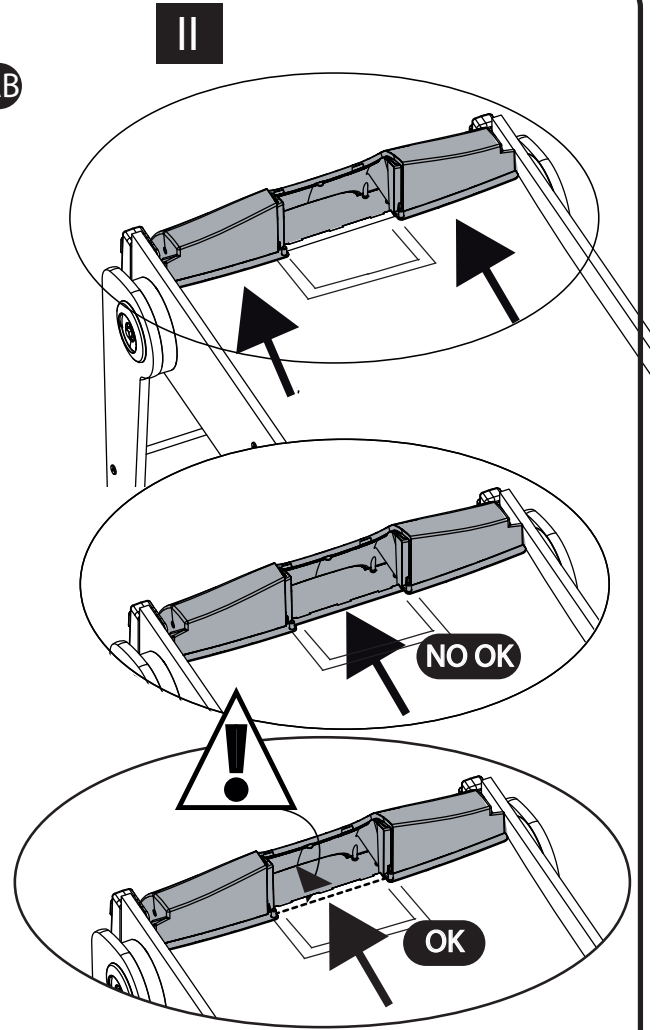
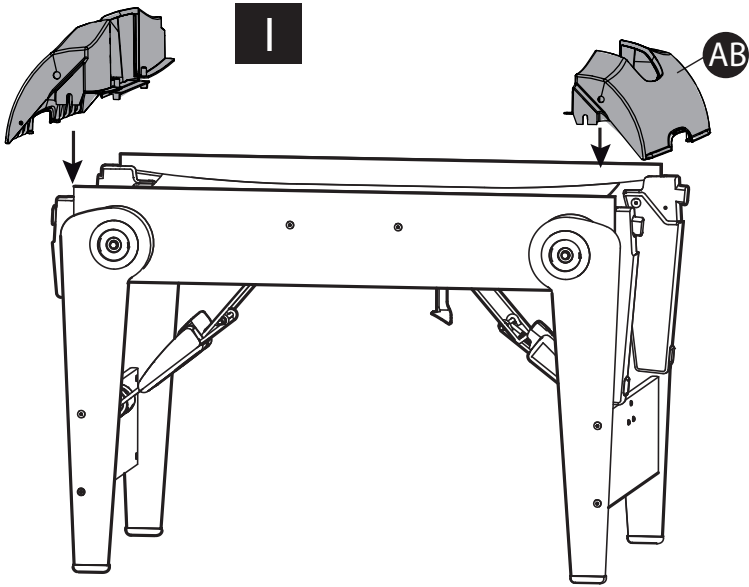
<b>BD</b>		x3
<b>BG</b>		x3
<b>BI</b>		x3



14

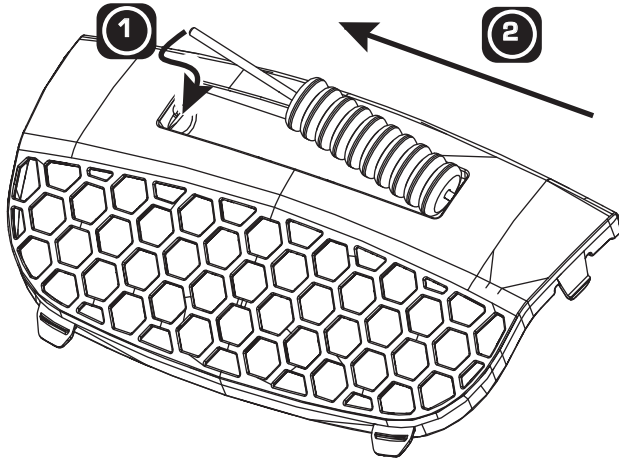


<b>BE</b>		x4
<b>BG</b>		x4



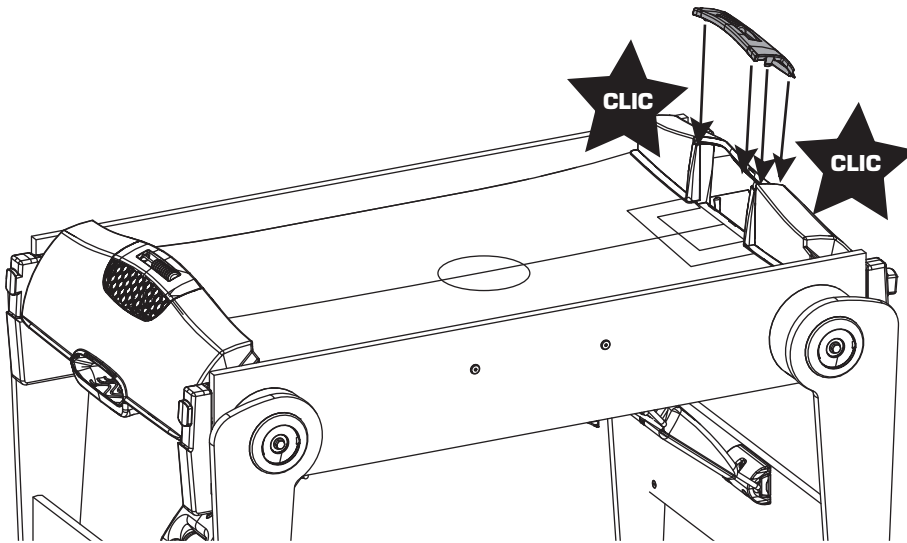


20



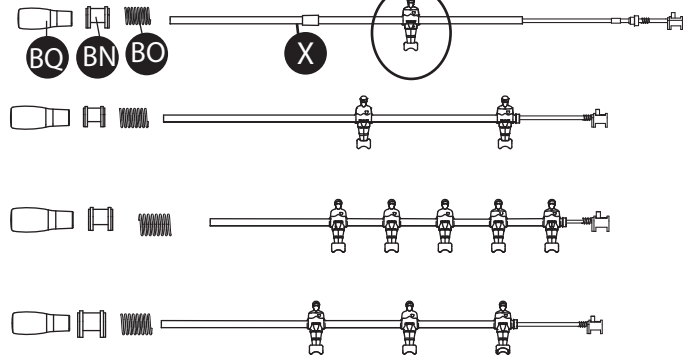
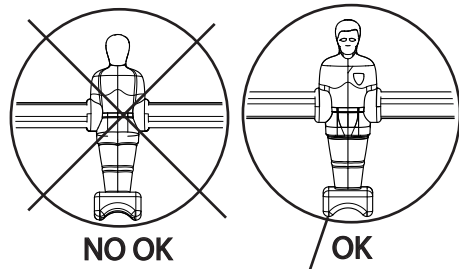
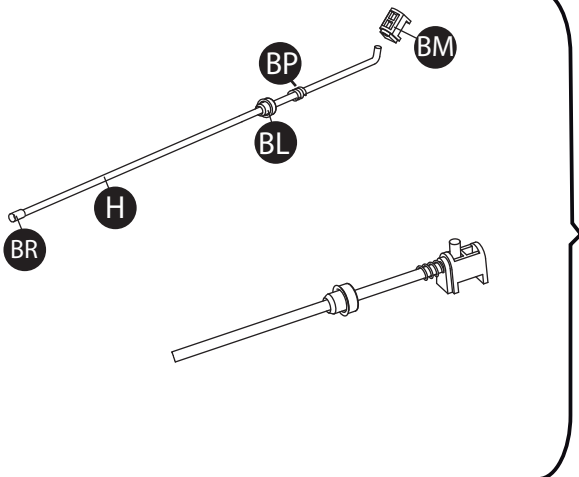
x2

21



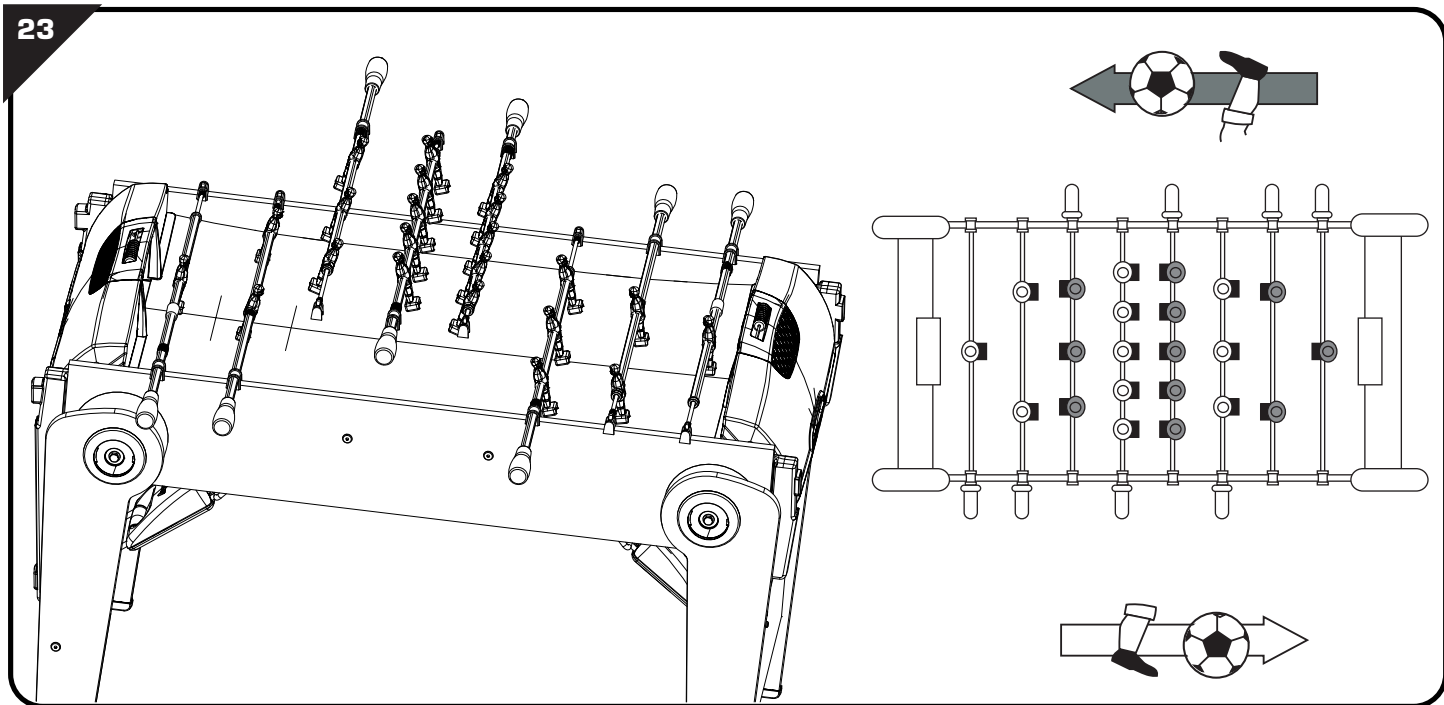
x2

22

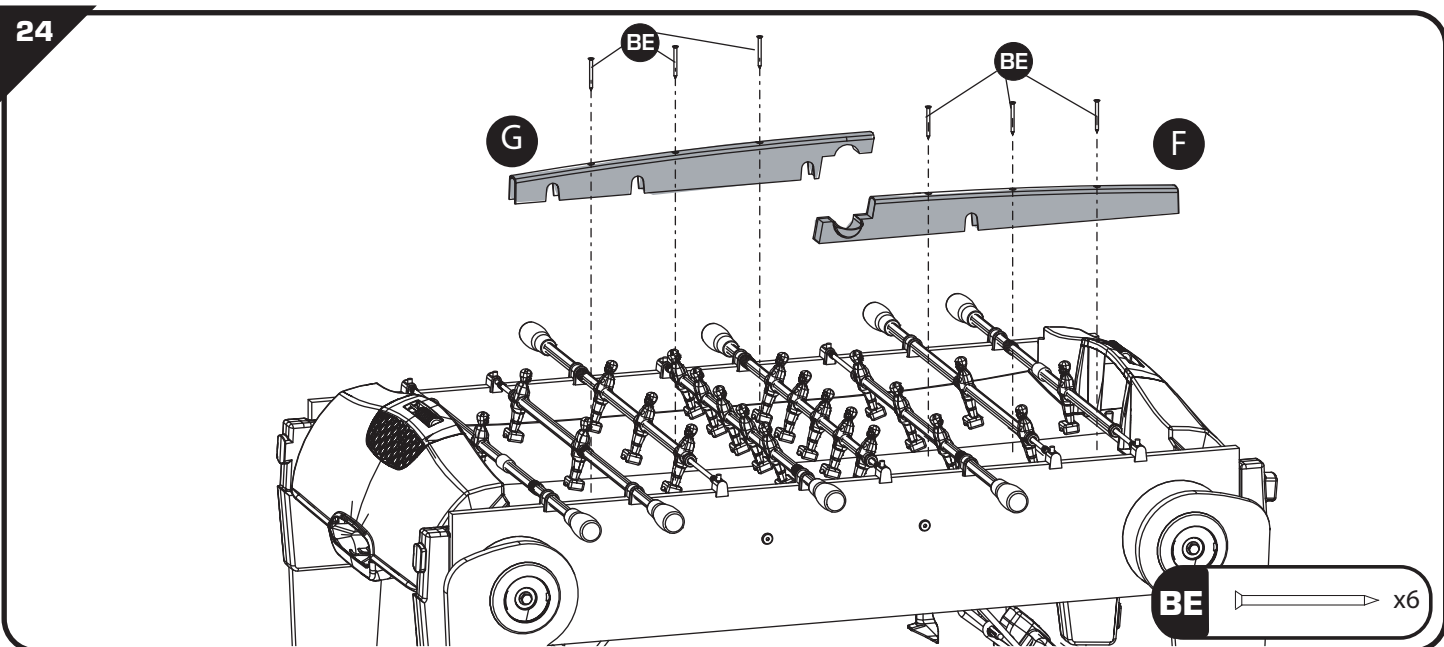


x2

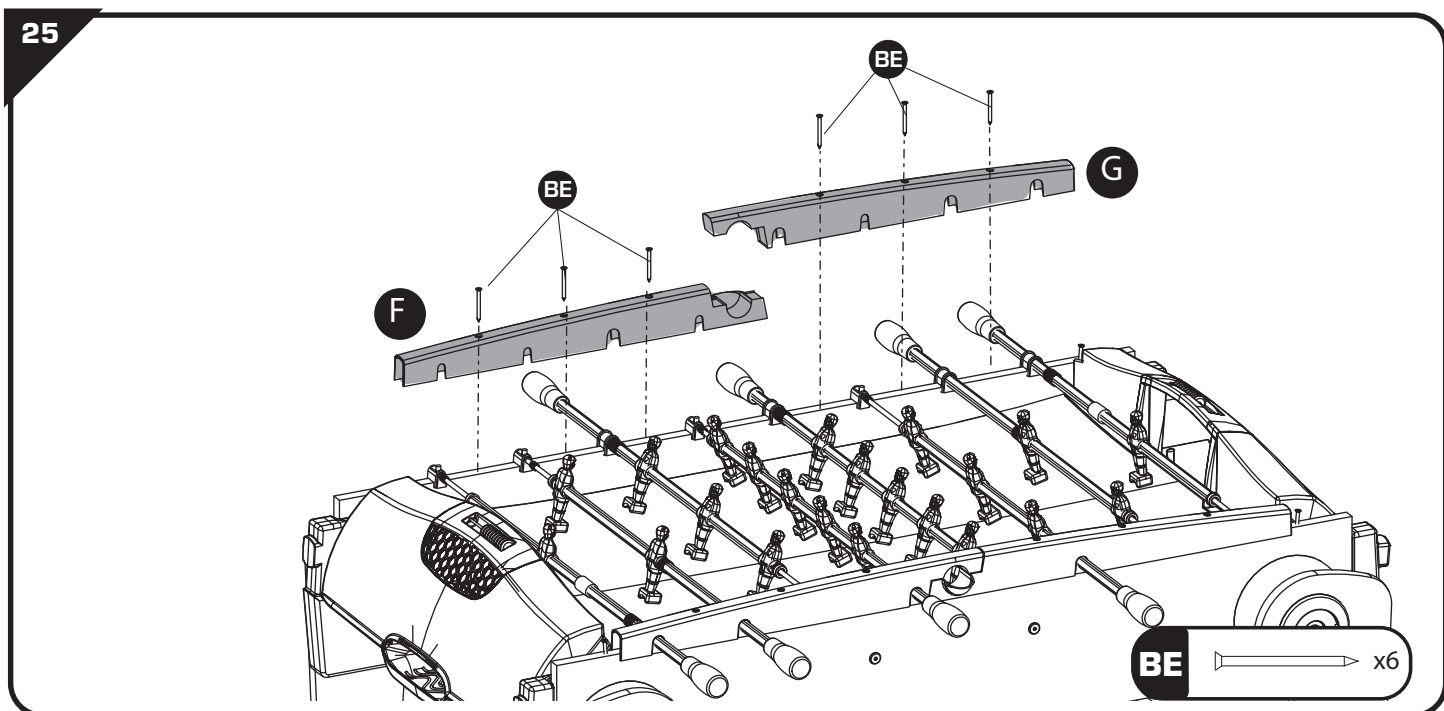
23



24

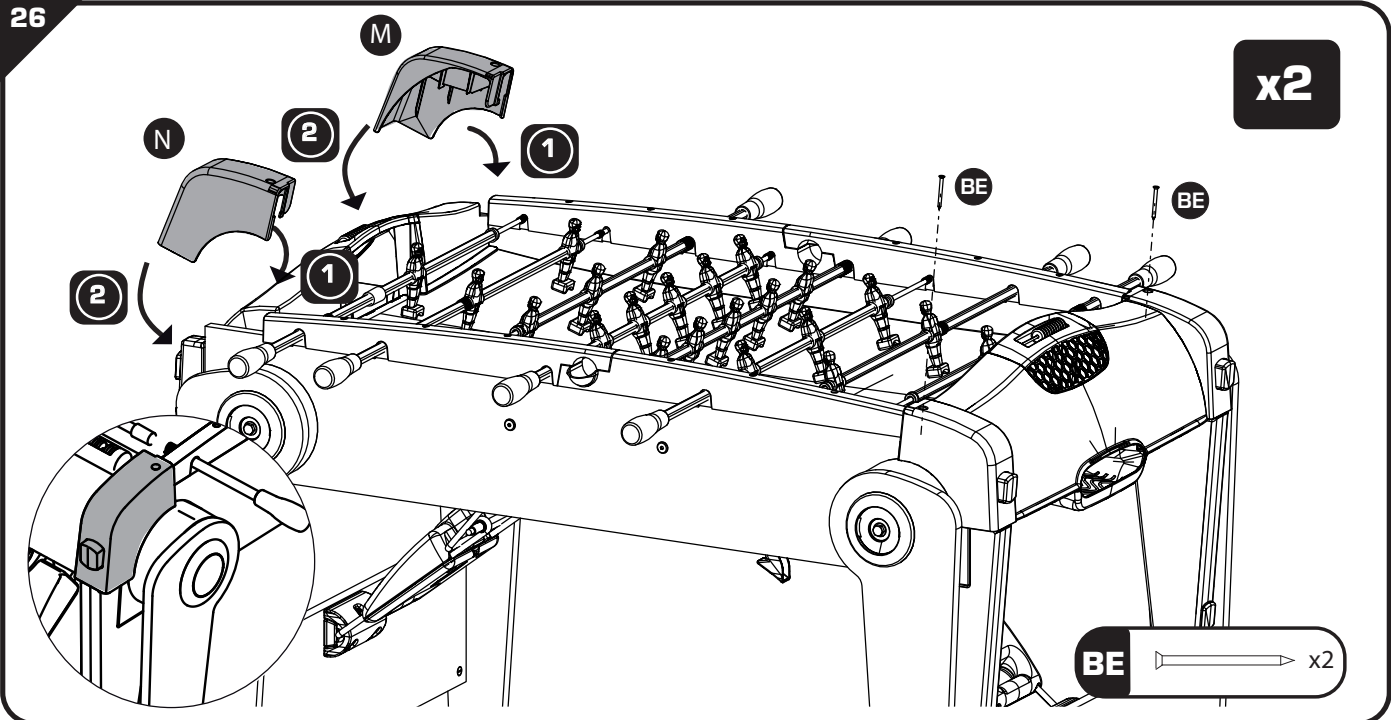


25



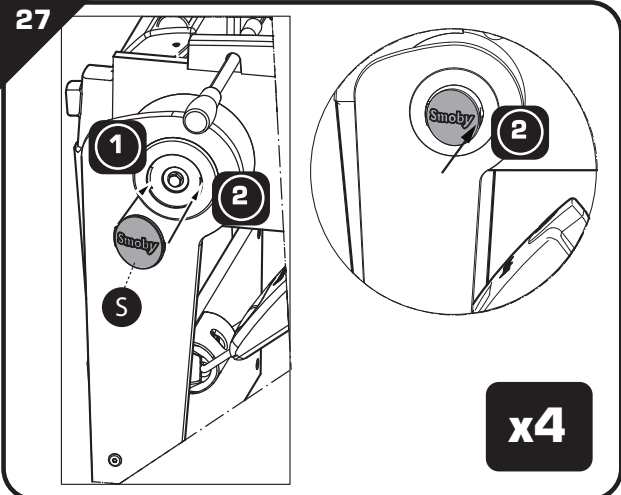
26

x2



27

x4



F: Manipolazioni tecniche a fare per un adulto. G: Technical adjustments to be carried out by an adult. D: Diese technischen Handgriffe sind von einem Erwachsenen durchzuführen. N: Technische manipulaties moeten door een volwassene worden verricht.  
 E: Manipolaciones técnicas que deben ser realizadas por un adulto. P: Manipolaciones técnicas a serem feitas por um adulto. / E: Le manipolazioni tecniche dovranno essere effettuate da un adulto.

**Pliage**  
**Folding / Faltung**

**Dépliage**  
**Unfolding / Entfaltung**

Ref.: AAL2392

**FR** • Renseignements importants à conserver. Attention ! Pour écarter les dangers liés à l'emballage (attaches, film plastique, etc...) enlever tous les éléments qui ne font pas partie du jouet. Jouet à monter par un adulte responsable. ATTENTION ! Ne jamais laisser un enfant jouer sans la surveillance d'un adulte. Toute réclamation doit être accompagnée de la preuve d'achat (ticket de caisse). Les pièces doivent être dégrappées par un adulte avec un outil pour éviter les bords coupants. ATTENTION ! Ne convient pas aux enfants de moins de 3 ans car ils risqueraient de s'étouffer en avalant les balles.

**GB** • Important information to be kept. Warning! To remove risks associated with packaging (attachments, plastic wrapping etc.) remove all items that are not part of the toy. Toy to be assembled by a responsible adult. WARNING! Never allow a child to play without adult supervision. Any complaint must be accompanied by the proof of purchase (receipt). The plastic or metal links between parts should be removed by an adult to avoid sharp edges. WARNING! Not suitable for children under 3 years. Choking hazard due to small balls. Do not use the product before it is properly installed. Adult supervision is necessary for children under 4 years of age.

**DE** • Wichtige Hinweise, die aufzuheben sind. Achtung! Um alle durch die Verpackung entstehenden Gefahren auszuschließen (Schnüre, Plastikfolie usw. ...), entfernen Sie alle Elemente, die nicht Teil des Spielzeugs sind. Muss von einem verantwortlichen Erwachsenen zusammen gebaut werden. ACHTUNG! Ein Kind niemals ohne Aufsicht eines Erwachsenen spielen lassen. Bei Reklamationen den Kaufnachweis mitschicken (Kassenschein). Die Teile müssen von einem Erwachsenen mit einem Werkzeug abgetrennt werden, so dass keine schneidenden Kanten entstehen. ACHTUNG! Nicht für Kinder unter 3 Jahren geeignet, wegen Erstickengefahr durch kleine Kugeln.

**NL** • Belangrijke inlichtingen die u moet bewaren. WAARSCHUWING! Om gevaren verbonden aan de verpakking (riemen, plastic folie, enz.) te vermijden, verwijder alle onderdelen die geen deel van het speelgoed uitmaken. Door een aansprakelijke volwassene te monteren speelgoed. WAARSCHUWING! Laat het kind nooit zonder toezicht van een volwassene spelen. Elke klacht moet worden vergezeld door het aankoopbewijs (kassabon). De plastic bandjes die de onderdelen onderling vasthouden moeten door een volwassene met een stuk gereedschap verwijderd worden om het ontstaan van scherpe randen te voorkomen. WAARSCHUWING! Niet geschikt voor kinderen onder de 3 jaar, wegens gevaar voor stikken in kleine kogeltjes.

**ES** • Informaciones importantes que deben conservarse. ¡ADVERTENCIA! Para evitar los peligros relacionados con el embalaje (ataaduras, láminas de plástico, etc...) deseché todos los materiales que no forman parte del juguete. Juguete que requiere ser montado por un adulto responsable. ¡ADVERTENCIA! Nunca permita que los niños jueguen sin supervisión de un adulto. Cualquier reclamación debe ir acompañada con el justificante de compra (ticket de caja). La atadura de plástico entre las piezas deberá quitarla un adulto con una herramienta para evitar los bordes cortantes. ¡ADVERTENCIA! No es adecuado para niños menores de 3 años. Peligro de asfixia por presencia de bolitas.

**PT** • Informações importantes a guardar. Atenção! Para eliminar perigos ligados à embalagem (fixadores, películas de plástico, etc.), retire todos os elementos que não fazem parte do produto. Brinquedo para ser montado por um adulto responsável. ATENÇÃO! Nunca deixe uma criança brincar

sem a supervisão de um adulto. Qualquer reclamação deve ser acompanhado da prova de compra (talão de caixa). As peças devem ser separadas por um adulto munido de uma ferramenta para limar as arestas vivas, cortantes. AVISO! Não adequado para crianças com idade inferior a 3 anos, devido a perigo de asfixia pelas pequenas esferas.

**IT** • Informazioni importanti da conservare. Attenzione! Per evitare ogni pericolo legato agli imballaggi (attacchi, fogli di plastica, ecc.), togliere tutti gli elementi che non fanno parte del prodotto. Il gioco deve essere montato da una persona adulta responsabile. ATTENZIONE! Non lasciare mai giocare i bambini senza la sorveglianza di un adulto. Qualsiasi reclamo deve essere accompagnato dalla prova d'acquisto (scontrino di cassa). Per evitare il contatto con i bordi taglienti, la linguetta plastica tra le varie parti deve essere rimossa da un adulto. ATTENZIONE! Non adatto ai bambini di età inferiore ai 3 anni, perchè le palline potrebbero essere causa di soffocamento.

**DK** • Gem disse vigtige oplysninger. Advarsel! For at undgå risikoer, som er relateret til emballagen (vedhæftninger, plastikemballage osv.), bedes du fjerne alle dele, som ikke er en del af legetøjet. Legetøjet skal samles af en ansvarlig voksen. ADVARSEL! Lad aldrig barnet lege uden voksenopsyn. Ved enhver reklamation skal der vedlægges købsbevis (kassabon). Delene skal skilles ad af en voksen ved hjælp af et værktøj for at undgå skarpe kanter. ADVARSEL! Ikke egnet til børn under 3 år, pga. Kvælningfare gennem små kugler.

**SE** • Viktigt information som ska sparas. Varning! För att eliminera riskerna i samband med förpackningen (bilagor, plastfilm osv.), ta bort alla objekt som inte är en del av leksaken. Leksak som skall monteras av ansvarig vuxen. OBS! Låt aldrig barnet leka utan vuxen tillsyn. Alla reklamationer bör åtföljas av inköpsbevis (kassakvitto). Plaster mellan de olika delarna bör avlägsnas av vuxen för att undvika att barnet kommer i kontakt med de vassa kanterna. VARNING! Ej lämpad för barn under 3 års ålder på grund kvävningsrisk med små kulor.

**FI** • Tärkeä tiedot, jotka on säilytettävä. Varoitus! Pakkaukseen liittyvien riskien poistamiseksi (kiinnittimet, muovikäreet jne.), poista kaikki materiaali, joka ei kuulu leluun. Lelun saa koota vain vastuullinen aikuinen. VAROITUS! Älä koskaan anna lapsen leikkiä ilman aikuisen valvontaa. Kaikkien valitusten liitteenä on toimitettava ostotodistus (kassakuitti). Aikuisen on irrotettava osat toisistaan jonkin työkalun avulla terävien reunojen välttämiseksi. VAROITUS! Ei soveltu alle 3-vuotiaille lapsille pienten kuilien aiheuttaman tukehtumisvaaran vuoksi.

**NO** • Ta vare på disse viktige opplysningene. Advarsel! For å fjerne all fare som er forbundet med innpakningen (vedlegg, innpakningsplast m.m.), fjern alle objekter som ikke er en del av leken. Må monteres av en voksen. ADVARSEL! La aldri barnet leke uten oppsyn av en voksen. Ved reklamasjon må kvittering medbringes. Plastikkbånd mellom delene skal fjernes av en voksen person med verktoy for å unngå skarpe kanter. ADVARSEL! Ikke egnet for barn under 3 år på grunn av fare for kvelning på grunn av små kulor.

**HU** • Fontos információk. Figyelmeztetés! A csomagolóanyaggal (tartozékok, műanyag göngyöleg stb.) kapcsolatos veszélyek elkerülése érdekében távolítsd el mindent, ami nem képezi a játék részét. A játékot csak felelős felnőtt rakhatja össze. FIGYELEM! Soha ne engedje a gyermeket felnőtt felügyelet nélkül játszani! Minden reklamációt a vásárlás bizonyítéka kell kísérjen (pénztárjegy). A műanyag alkatrészeket egy megfelelő szerszám-

mal felszerelkezett felnőtt kell szétbontsa, hogy elkerülje az éles széleket. FIGYELMEZTETÉS! 3 év alatti gyermekeknek nem ajánlott, mert a kis golyók fulladásveszélyt jelentenek.

**CZ** • Důležitě pokyny. Pozor! Pro zamezení rizik spojených s balením (příslušenství, umělohmotné obaly, atd.) odstraňte veškeré prvky, které nejsou součástí hračky. Hračka určená k montáži zodpovědnou dospělou osobou. VAROVÁNÍ! Nikdy nedovolte dětem hrát se bez dozoru dospělé osoby. Všechny reklamace musí obsahovat doklad o koupi (pokladní lístek). Spojovací části musí odstranit dospělá osoba pomocí nástroje tak, aby se nevytvořily ostré hrany. UPOZORNĚNÍ! Není vhodné pro děti do 3 roků z důvodu nebezpečí spolknutí nebo vdechnutí a udušení malými kuličkami.

**SK** • Uschovajte tieto pokyny pre prípadnú korešpondenciu. Pozor! Pre zamedzenie rizík spojených s balením (príslušenstvo, umelohmotné obaly atď.) odstráňte všetky prvky, ktoré nie sú súčasťou hračky. Hračku smie montovať len dospelá osoba. UPOZORNENIE! Nikdy nedovoľte deťom hrať sa bez dozoru dospeljej osoby. Všetky reklamácie musia obsahovať doklad o zakúpení (pokladničný lístok). Súčiastky musí od seba oddeliť dospelá osoba nástrojom, aby boli odstránené ostré hrany. UPOZORNENIE! Nevhodné pre deti mladšie než 3 roky kvôli nebezpečenstvu udusenía malými guľôčkami.

**PL** • Ważne informacje – należy zachować. OSTRZEŻENIE! Aby uniknąć niebezpieczeństw związanych z opakowaniem (zaczepy, folia plastikowa, itp...), należy usunąć wszystkie elementy, które nie są częściami zabawki. Do montażu przez osobę dorosłą. OSTRZEŻENIE! Nigdy nie należy zostawiać bawiącego się dziecka bez nadzoru osoby dorosłej. Przy każdej reklamacji należy okazać dowód zakupu (paragon). Rodzic lub opiekun powinien usunąć z części wszystkie plastikowe/metalowe zabezpieczenia, aby uniknąć ostrych krawędzi. OSTRZEŻENIE! Nie nadaje się dla dzieci poniżej 3 roku życia, z powodu niebezpieczeństwa udławienia się małymi kulkami.

**BG** • Важни указания, които трябва да бъдат запазени. Внимание! За избягване на опасности свързани с опаковката (ленти, пластмасово фолио и т.н.), отстранете всички елементи, които не са предназначени за игра. Трябва да се монтира от възрастни отговорни лица. ВНИМАНИЕ ! Не оставяйте никога детето да играе без надзор от възрастен. При заявяване на рекламация, изпращайте и доказателство за извършената покупка (касовата бележка). Частите трябва да бъдат разделени от възрастен с помощта на инструмент, за да се избегне нараняване от режещите ръбове. ПРЕДУПРЕЖДЕНИЕ! Неподходящо за деца под 3 години поради опасност от задушаване чрез малки топчета.

**GR** • Σημαντικές πληροφορίες που πρέπει να φυλάξετε. Προειδοποίηση! Για να αποφευχθούν οι κίνδυνοι που συνδέονται με τη συσκευασία (παρελκόμενα, πλαστικά περιτυλίγματα κτλ.) απομακρύνετε όλα τα είδη που δεν αποτελούν τμήμα του παιχνιδιού. Παιχνίδι που πρέπει να συναρμολογηθεί από υπεύθυνο ενήλικα. ΠΡΟΣΟΧΗ! Μην αφήνετε τα παιδιά να παίζουν χωρίς επίτηρηση από κάποιον ενήλικα. Κάθε παράπονο πρέπει να συνοδεύεται από την απόδειξη αγοράς (ταμειακή απόδειξη). Τα εξαρτήματα πρέπει να λύνονται από ενήλικα με εργαλείο γιατί οι άκρες κόβουν. ΠΡΟΣΟΧΗ! Δεν είναι κατάλληλο για παιδάκια κάτω των 3 ετών, λόγω του κινδύνου ασφυξίας μέσω των μικρών σφαιριδίων.

**SI** • Informacije proizvajalca shranite za kasnejšo

uporabo. Opozorilo! Da se izognete tveganjem v povezavi s pakiranjem (dodatki, plastični ovoji itd.), odstranite vse elemente, ki niso del igrače. Igračo naj sestavi odgovorna odrasla oseba. OPOZORILO! Nikoli ne dovolite otroku, da se igra brez nadzora odrasle osebe. V primeru uveljavljanja reklamacije morate obvezno priložiti račun prodajalca. Plastične povezovalne spojke med posameznimi sestavnimi deli mora odstraniti odrasla oseba tako, da pri tem ne nastanejo ostri robovi. OPOZORILO! Ni namenjeno otrokom mlajšim od 3 let zaradi nevarnosti zadušitve, ki jo lahko povzročijo majhne kroglice.

**HR** Molimo da sačuvate ove upute radi eventualne prepiske. Upozorenje! Kako biste izbjegli opasnost u pogledu pakiranja (dodaci, plastični omoti, itd.) uklonite sve predmete koji nisu dio igračke. Postavljanje je dozvoljeno isključivo odraslim osobama. UPOZORENJE! Nikad ne dopustite djetetu da se igra bez nadzora odrasle osobe. U primjeru uvažavanje garancije morate obavezno priložiti račun prodavača. Dijelove treba odvojiti odrasla osoba pomoću alata kako bi se izbjegli oštri rubovi. UPOZORENJE! Nije namijen-

jeno djeci mlađoj od 3 godine zbog opasnosti od gušenja putem kuglica.

**TR** Lütfen olası yazışmalar için bu uyarıları saklayın. Uyarı! Ambalajla ilgili (bağlantı parçaları, plastik ambalaj ipi vb.) tehlikeleri önlemek için, oyuncuğa ait olmayan tüm parçaları çıkarın. Yetişkinler tarafından takılmalıdır. DİKKAT! Bir çocuğın asla yetişkin gözetimi altında olmadan oyun oynamasına izin vermeyin. Şikayetinizle birlikte satın alma kanıtını (makbuz) sunmanız gerekir. Parçalar arasındaki plastik bağlantılar, güvenlik amacıyla bir yetişkin tarafından çıkarılmalıdır. UYARI! Üç yaşından küçük çocuklar için uygun değildir, küçük bilyelerden boğulma tehlikesinden dolayı.

**RU** Важные сведения: хранить! Внимание! Чтобы избежать опасностей, связанных с упаковкой (шнуры, пластиковая пленка и т. д.), уберите все предметы, не являющиеся игрушками. Игрушку должен собирать взрослый, отвечающий за ребенка. ВНИМАНИЕ! Никогда не оставляйте играющего ребенка без присмотра взрослых. Все претензии должны

сопровождаться свидетельством покупки (кассовый чек). Взрослый должен убрать пластиковое соединение между деталями с помощью инструмента, чтобы не оставалось острых краев. ВНИМАНИЕ! Не предназначено для детей в возрасте до 3-х лет из-за опасности асфиксии маленькими шариками.

**UA** Зберігайте цю інструкцію на випадок можливого використання у майбутньому. Увага! Щоб вберегтися від небезпек, пов'язаних з упаковкою (мотузки, пластикова плівка тощо), прибери всі предмети, що не є іграшками. Іграшка повинна збиратися тільки дорослими. УВАГА! Ніколи не залишайте дитину, яка грається, без нагляду дорослих. Будь-яку скаргу повинен супроводжувати доказ придбання (квитанція) Деталі повинні бути обробленими дорослими за допомогою інструменту для уникання ріжучих країв. УВАГА! Іграшка не призначена для дітей віком до 3 років через небезпеку задусення.

التعليمات الهامة المطلوب الاحتفاظ بها.

تحذير! إزالة المخاطر المتعلقة بالتغليف (الملحقات والغلاف البلاستيكي، إلى آخره) قم بالتخلص من جميع العناصر التي لا تعتبر جزءاً من اللعبة. يجب أن يقوم بتجميع هذه اللعبة شخص بالغ مسئول

تحذير! لا تسع قط للطفل باللعب بدون إشراف شخص بالغ. يجب عدم استعمال هذا المنتج قبل تركيبه بشكل صحيح يجب مراقبة الأطفال الذين يقل عمرهم عن أربع سنوات من قبل شخص راشد

كل شكوى يجب أن يرفق بها دليل الشراء (إيصال الخزينة).

يجب نزع الوصلات البلاستيكية المتبقية بين القطع من قبل شخص راشد بواسطة أداة لتجنب الحافات القاطعة. معايير (ASTM)

تنبيه! لا يناسب الأطفال الذين يقل أعمارهم عن الثلاث سنوات لأنهم قد يتعرضون لمخاطر الإختناق بابتلاعهم الكريات.



CONSIGNE POUVANT VARIER LOCALEMENT - WWW.CONSIGNESDETRELFR

## Site internet SAV France : www.smoby.fr

Assistance consommateurs à nous retourner en cas de problèmes / Consumer assistance : for any problems, return this card /

Verbraucher-Info : Für weitere Auskünfte, senden Sie diese Karte bitte an / Klantenservice : voor inlichtingen, dese kaart naar ons terugsturen / Atención al consumidor : para cualquier información, enviar esta tarjeta. / Assistenza per il consumatore : per informazioni, rispedire la presente cartolina.

NOM / NAME : .....

PRENOM / SURNAME : .....

RUE / STREET : .....

VILLE / TOWN : .....

CODE POSTAL / POSTAL CODE : .....

PAYS / COUNTRY : .....

N° TEL : .....

Email : .....

Description du motif de la réclamation / Cause for complaint / Grund der Beanstandung Omschrijving van de reden van de klacht / Detalle el motivo de su reclamación / Descrizione del motivo del reclamo :

Manquant / Missing / Fehlende Teile / Tekort / Faltante / Mancante.

Cassé / Broken / Gebrochen / Gebroken / Rotura / Rotto.

Autre / Other reason / Andere / Andere reden / Otra razón / Altro motivo .....

Description ou numéro de la pièce demandée / Description or number of part requested / Beschreibung oder

nummer des gewünschten Teils / Omschrijving of nummer van het gevraagde onderdeel / Descrizione o número de la pieza

solicitada / Descrizione o numero del pezzo richiesto : .....

.....

.....

.....

.....

.....

.....

.....

.....

.....

.....

.....

.....

.....

.....

.....

.....

.....

.....

Réf.:  
AAP1821B

Colors:

### SMOBY TOYS S.A.S.

Service après ventes, Le Bourg Dessus - 39170 LAVANS-LÈS-SAINT-CLAUDE / FRANCE. MODELE DEPOSE - Fabriqué en France - Made in France - [www.smoby.com](http://www.smoby.com)

SMOBY TOYS GmbH  
Werkstraße 1  
D-90765 Fürth, Germany.

SMOBY TOYS ESPAÑA S.L.  
Polígono Industrial Bassa, Calle Menorca  
46190 Ribarroja Del Turia (Valencia), Spain.

SIMBA ESPAÑA S.A. - IBERIA  
Edificio América II - C/ Procion, 7  
Portal 2, Planta 2ª, Oficina E  
28023 Madrid, Spain.

SIMBA TOYS ITALIA S.p.A.  
Strada Statale 32, Km. 23, 860  
28050 Pombia (NO), Italy.

SIMBA SMOBY TOYS UK Ltd.  
Broomfield House, Bolling Road  
Bradford BD4 7BG, United Kingdom.

SIMBA TOYS POLSKA Sp. z o.o.  
ul. Flisa 2  
02-247 Warszawa, Poland.

SIMBA TOYS HUNGÁRIA Kft.  
Vendel Park, Budai u. 4.  
2051 Biatorbágy, Hungary.

SIMBA TOYS CZ, spol. s r. o.  
Lidická 481  
273 51 Unhošt, Czech Republic.

SIMBA/DICKIE (SWITZERLAND) AG  
Rütlistraße 14  
CH-8952 Schlieren/ZH, Schweiz.

SIMBA TOYS AUSTRIA  
Handels GmbH & Co KG, Jochen-Rindt-Str. 25  
1230 Wien, Austria.

SIMBA OYUNCAK PAZARLAMA Ltd. Şti.  
İçerenköy Mahallesi, Huzur Hoca Caddesi  
Piramit Grup İş Merkezi No:52  
34752 Ataşehir / Istanbul, Turkey.

SIMBA TOYS BULGARIA Eood  
ul. Rozova Gradina 17.  
1588 Krivina (Sofia), Bulgaria.

SISO TOYS SOUTH AFRICA (PTY) Ltd.  
264 Aberdare Drive, Phoenix Industrial Park  
Phoenix, Durban  
4068, Kwa Zulu Natal, South Africa.

SIMBA-DICKIE NORDIC AS  
Nygårdsveien 79  
3221 Sandefjord, Norway.

SIMBA DICKIE FINLAND OY  
Sinikalliontie 3 B  
02630 Espoo, Finland.

N.V. SIMBA TOYS BENELUX S.A.  
Moeskroensesteenweg 383C,  
8511 Aalbeke, Belgium.

S.C. SIMBA TOYS ROMANIA SRL  
Baia Mare, Dura Str no 3, Romania.

SIMBA DICKIE GROUP RUSSIA, BELARUS  
Moscow, Novatorov 1.  
117393, Russia.

SIMBA TOYS UKRAINE Ltd.  
42 Chervonotkatska street  
Kyiv 02660, Ukraine.

SIMBA TOYS INDIA Pvt Ltd.  
808, Windfall, Sahar Plaza Complex  
Kurla Road, J.B. Nagar, Andheri (East)  
Mumbai 400059, India.

SMOBY TOYS HONG KONG Limited  
19/F, Prudential Tower, The Gateway,  
Harbour City, 21 Canton Rd.  
TST, Kowloon, Hong Kong.

SIMBA TOYS MIDDLE EAST FZCO  
P.O. Box 61106  
Jebel Ali Free Zone, South Zone 5  
PLOT 53 - 1008, Dubai - U.A.E.

SIMBA TOYS MIDDLE EAST QATAR  
P.O. Box 5060 - Doha Qatar

SIMBA SMOBY CHILE - LATAM & MEXICO  
Los Milanes 5885, Oficina 1402  
Las Condes, Santiago de Chile, Chile.

SIMBA TOYS KAZAKHSTAN LLP  
AIP Warehouse Complex, ychastok 1,  
poselok Almerek, Guldalinsky rural district  
Talgarsky area, Almaty 041611, Kazakhstan.



BBF millennium pliable


Smoby


For UK enquiries only / Pour Angleterre uniquement  
if you need any assistance, help or spare parts for this product,  
please contact the customer care manager.

SIMBA SMOBY TOYS UK Ltd  
Broomfield House  
Bolling Road  
BRADFORD BD4 7BG

tél : 01274765030  
fax : 01274765031  
care@smobytoys.co.uk

 **WARNING: CHOKING HAZARD.**  
Small parts. Not for children under 3 yrs.

 **WARNING:**  
Never allow a child to play without adult supervision.

 **WARNING:**  
Toy must be assembled by an adult, as it contains hazardous points or edges. A sharp tool shall be used.