

FR - ATTENTION!
 GB - WARNING!
 DE - ACHTUNG!
 NL - WAARSCHUWING!
 ES - ¡ADVERTENCIA!
 PT - ATENÇÃO!
 IT - AVVERTENZA!
 DK - ADVARSEL!
 SE - VARNING!
 FI - VAROITUS!
 NO - ADVARSEL!
 HU - FIGYELMEZTES!
 CZ - UPOZORNĚNÍ!
 SK - UPOZORNENIE!
 PL - OSTRZEŻENIE!
 BG - ВНИМАНИЕ!
 RO - AVERTISMENT!
 GR - ΠΡΟΕΙΔΟΠΟΙΗΣΗ!
 SI - OPOZORILO!
 HR - UPOZORENJE!
 TR - UYARI!
 RU - ВНИМАНИЕ!
 UA - УВАГА!
 ! تنبيه

+2

ans
years
Jahre
jaar
años
anni
år

år
vuotta
år
év
let
rokov
lata
години
سنوات

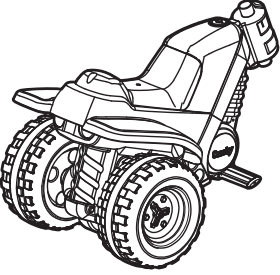
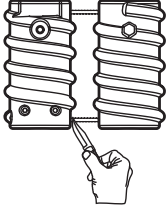
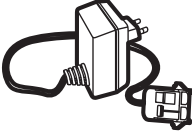
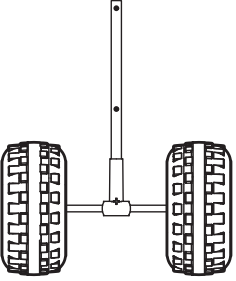
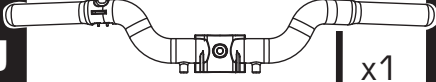
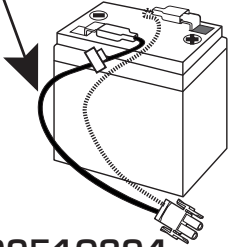
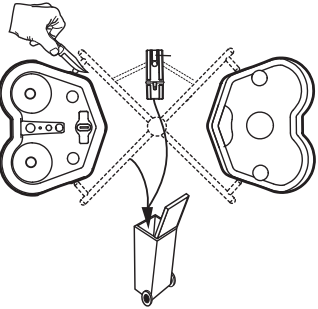
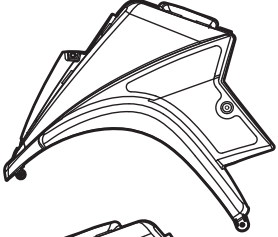
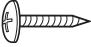

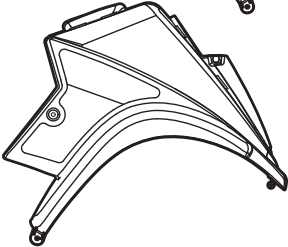


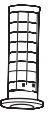




ani
χρονια
let
godina
yaşından
лет
роки
години

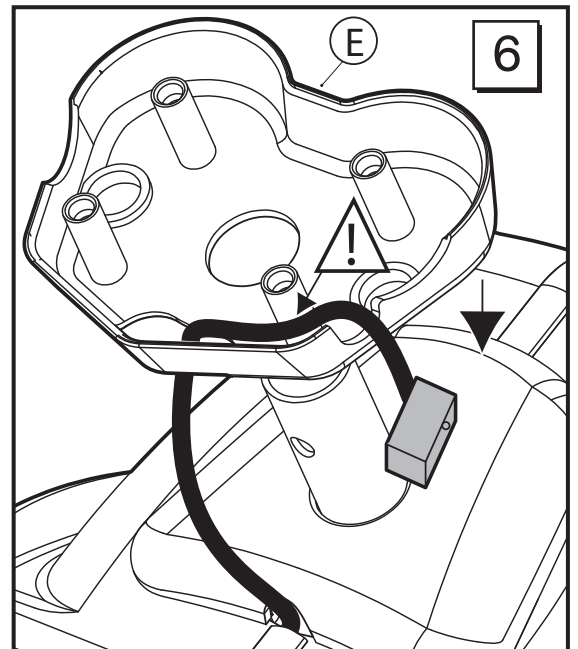
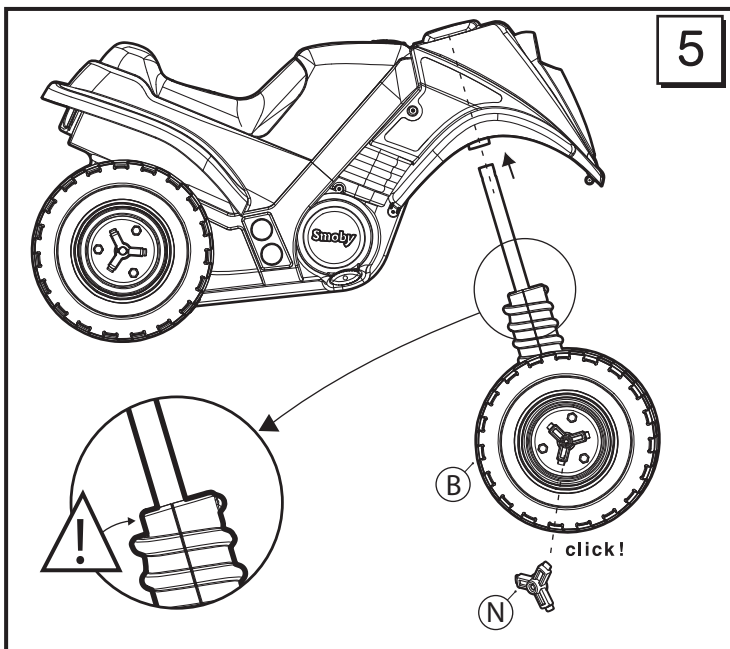
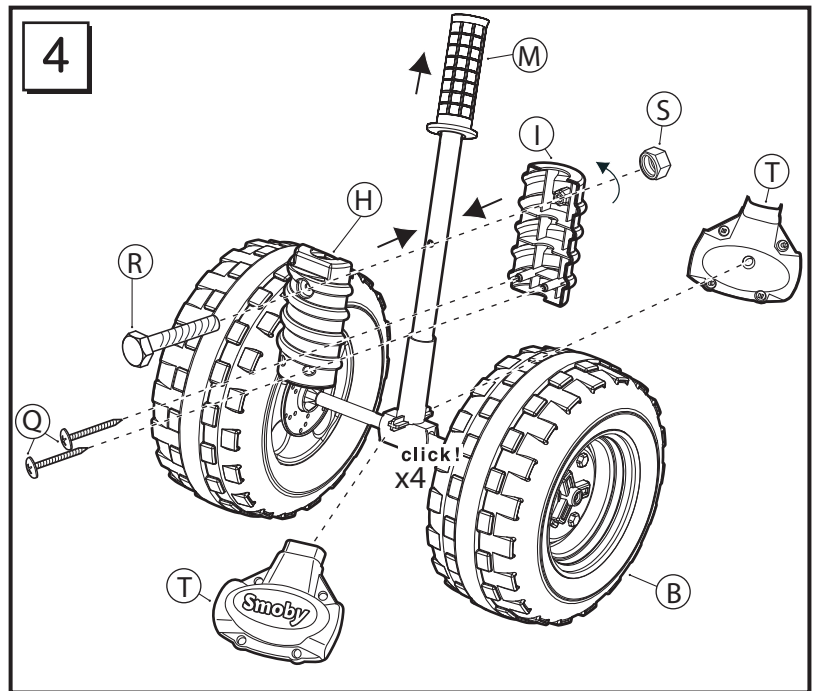
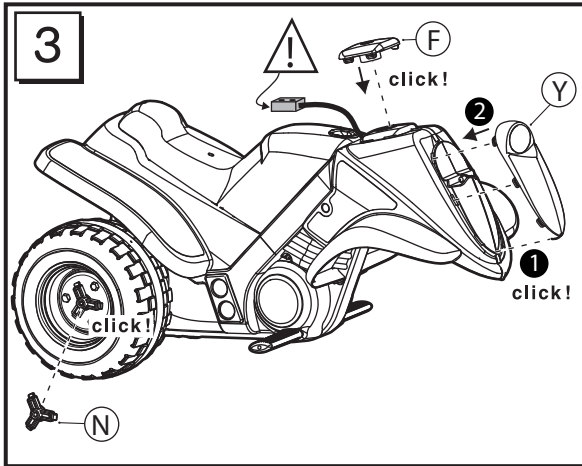
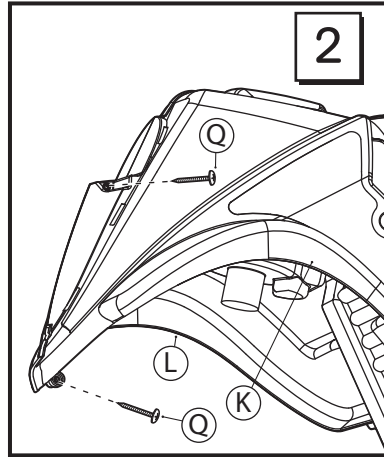
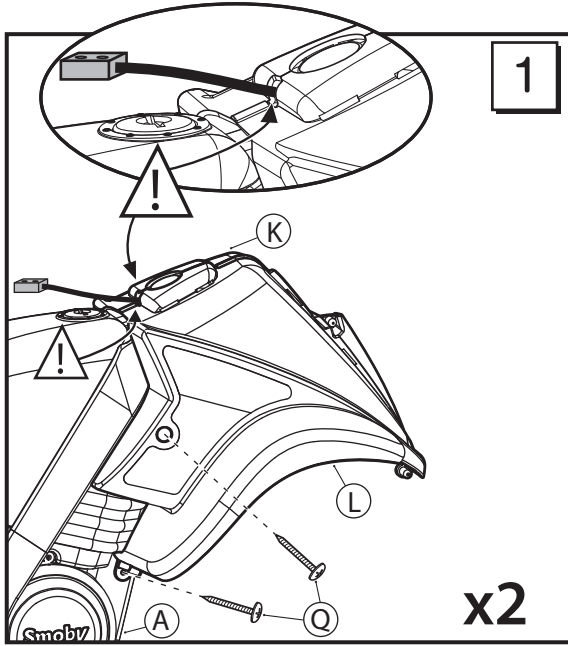


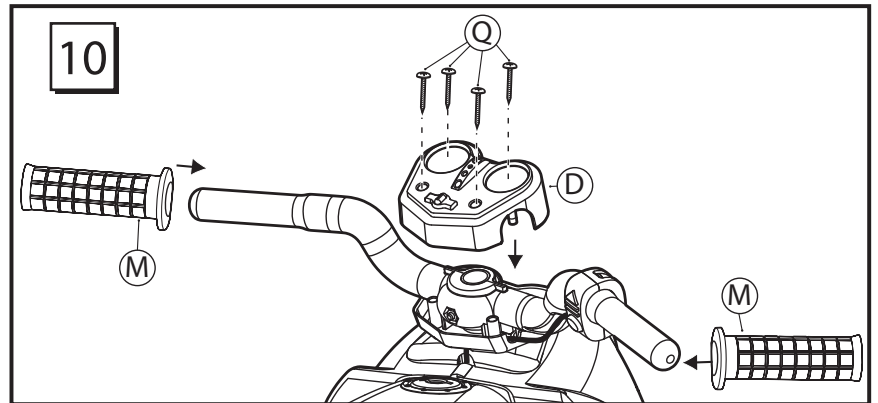
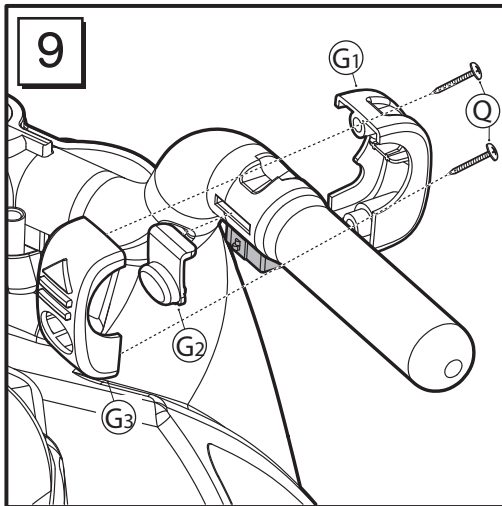
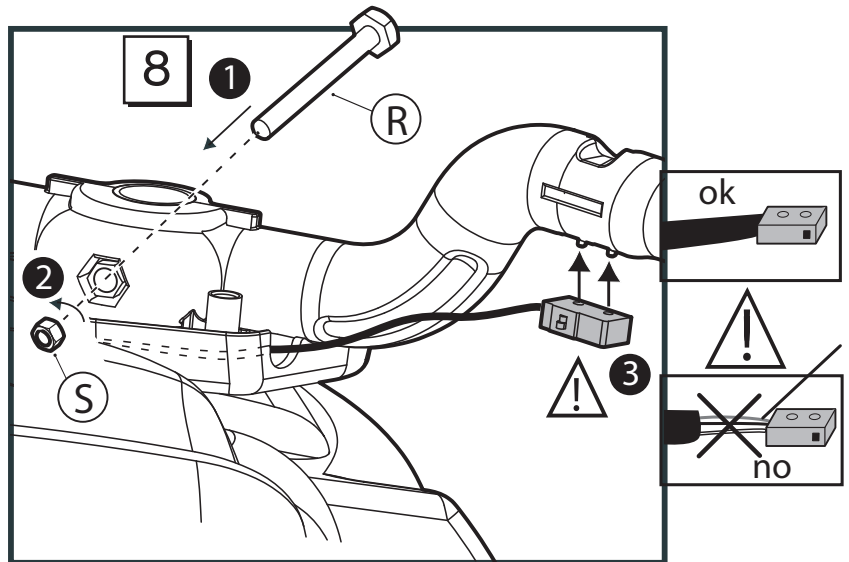
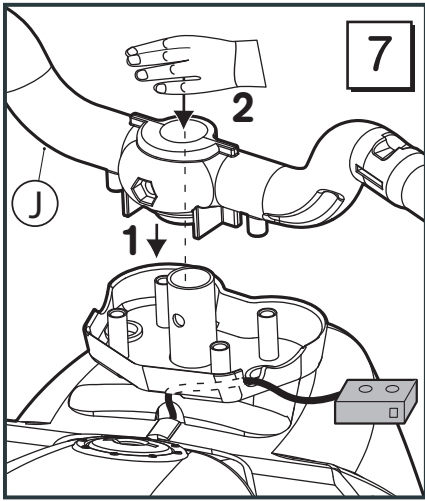
Smoby



Outils non fournis
 Tools not included
 Werkzeuge nicht mitgeliefert
 Herramientas no incluidas
 Ferramentas nao incluidas
 Accessori non forniti
 Gereedschap niet bijgeleverd

A		x1	H		x1	O		x1
				I			99504907	
B		x1	J		x1	P		x1
							AAV0047	
D		x1	K		x1	Q		x15
				L			AAK0406	
F		x1				R		x2
							94101360	
G1		x1	M		x2	T		x1
							22435006	
G2		x1	N		x4	Y		x1
							OUT2820	
							22820001	
							22812106	
							22830002	
							22837010	
							OUT2815	
							23318000	
							22696000	





CHARGE DE LA BATTERIE.
Battery charge level.
Ladezustand der Batterie.
Opladen van de accu.
Patterin lataaminen.
Carga de la batería.
Carica della batteria.
Carregamentoda bateria.

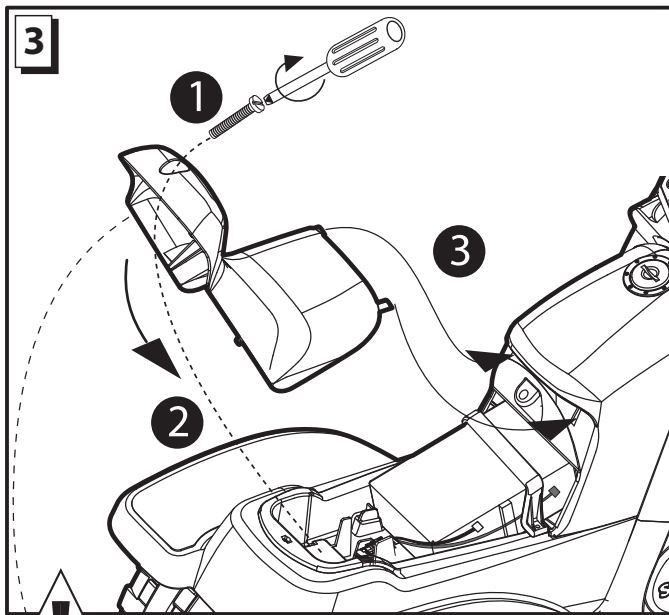
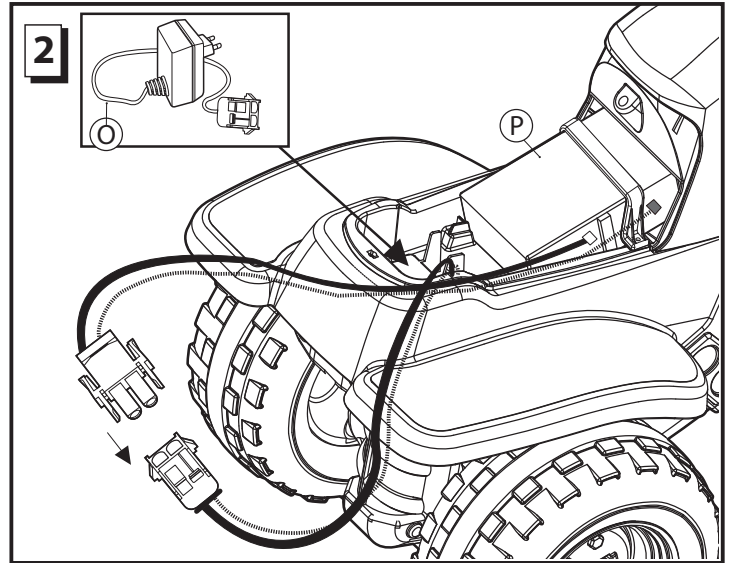
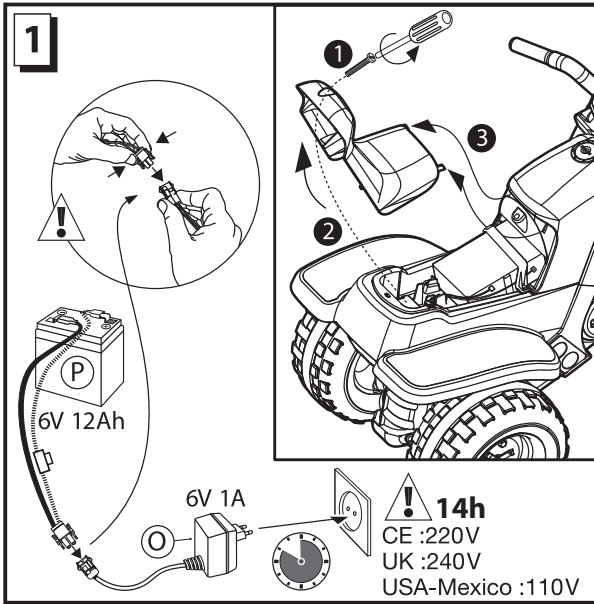
Opladning af batteri.
Lading av batteriet.
Batteriets laddning.
Az akkumulátor töltése.
Ładowanie akumulatora.
Nabíjení baterie.
Φόρτιση της μπαταρίας.
Подзарядка аккумулятора.
شحن البطارية.

CONNEXION ÉLECTRIQUE DU MOTEUR.
The Engine's electrical connection.
Elektroanschlüsse des Motors.
Elektrische aansluiting van de motor.
Conexión eléctrica del motor.
Connessione elettrica del motore.
Ligação eléctrica do motor.
Motorens elektriske forbindelse.

Moottorin virtakytkentä.
Motorens strömforbindelse.
Motorns elektriska koppling.
A motor elektromos csatlakozása.
Podłączenia elektryczne silnika.
Elektrické pripojení motoru.
Ηλεκτρική σύνδεση του μοτέρ.
Электрические соединения двигателя.

توصيل المحرك بالتيار الكهربائي.

XI



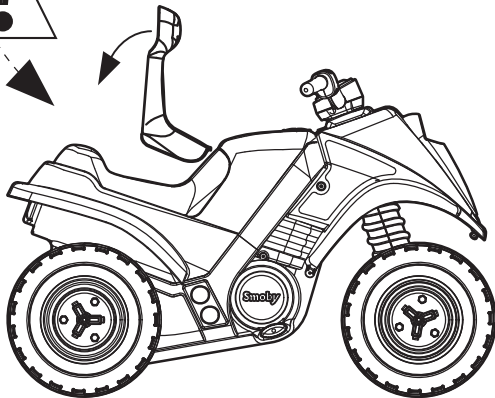
+2 ANS JAREN ANOS JAHRE ETON ANNI سنوات

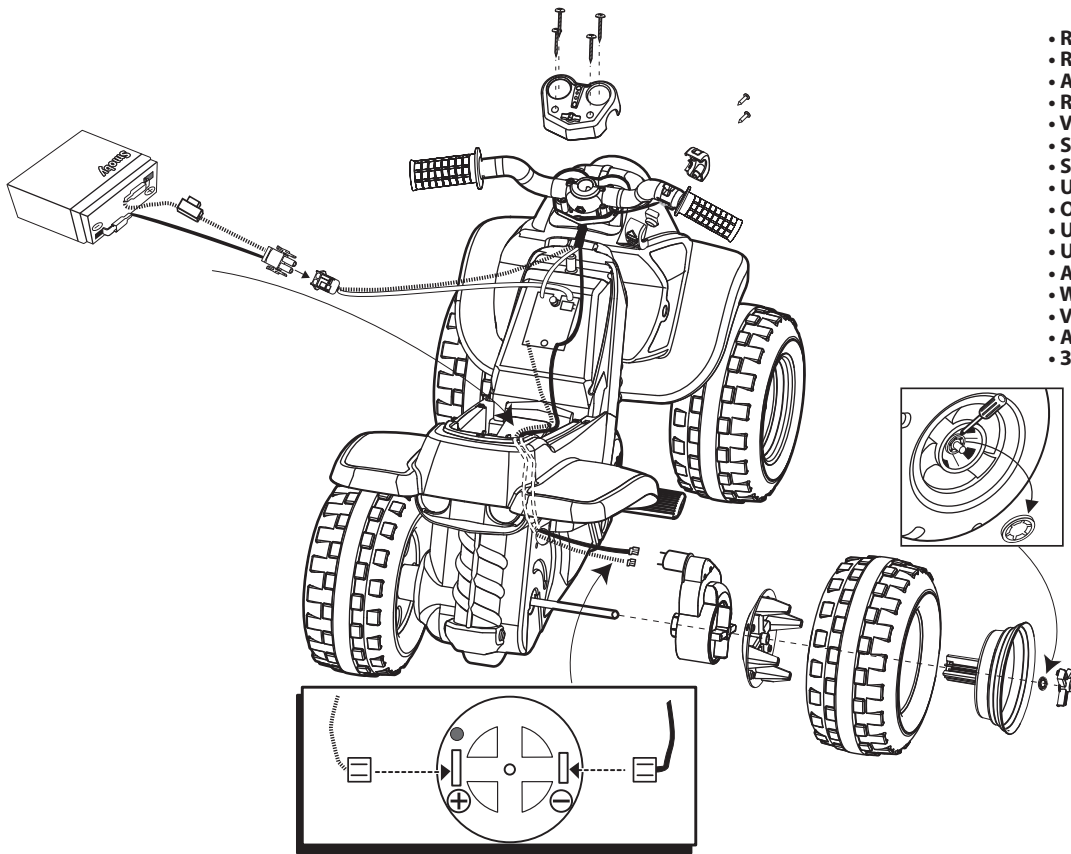
50 Kg MAXI

≈ 5 km/h
≈ 50 W

Autonomie ≈ 2heures
Battery life ≈ 2 hours
Autonomie ≈ 2 Std.
Autonomia ≈ 2h
Autonomie ≈ 2 uur.
Autonomia ≈ 2h
Autonomia ≈ 2 h
Batteriets kapacitet ≈ 2 times

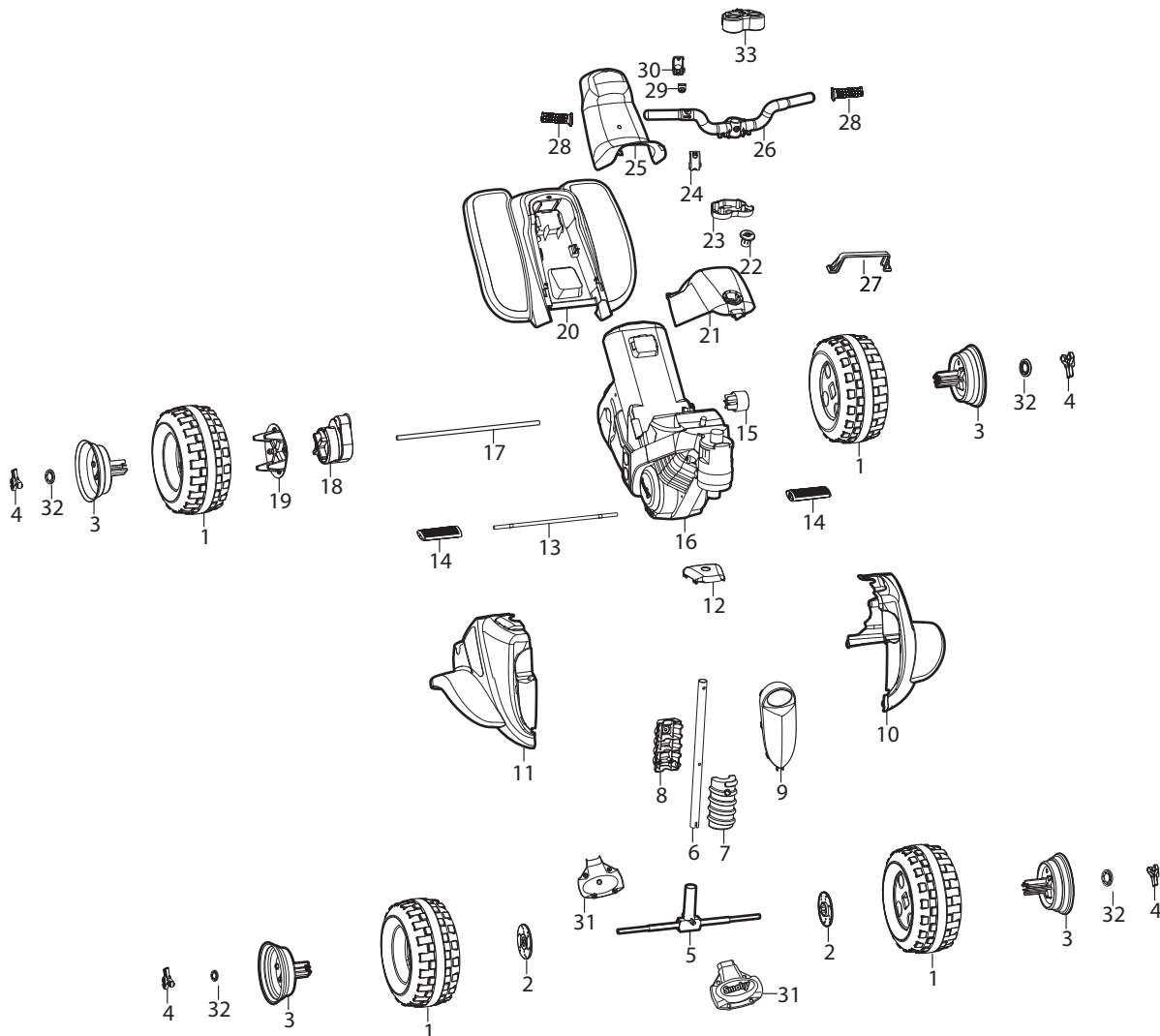
10% MAXI

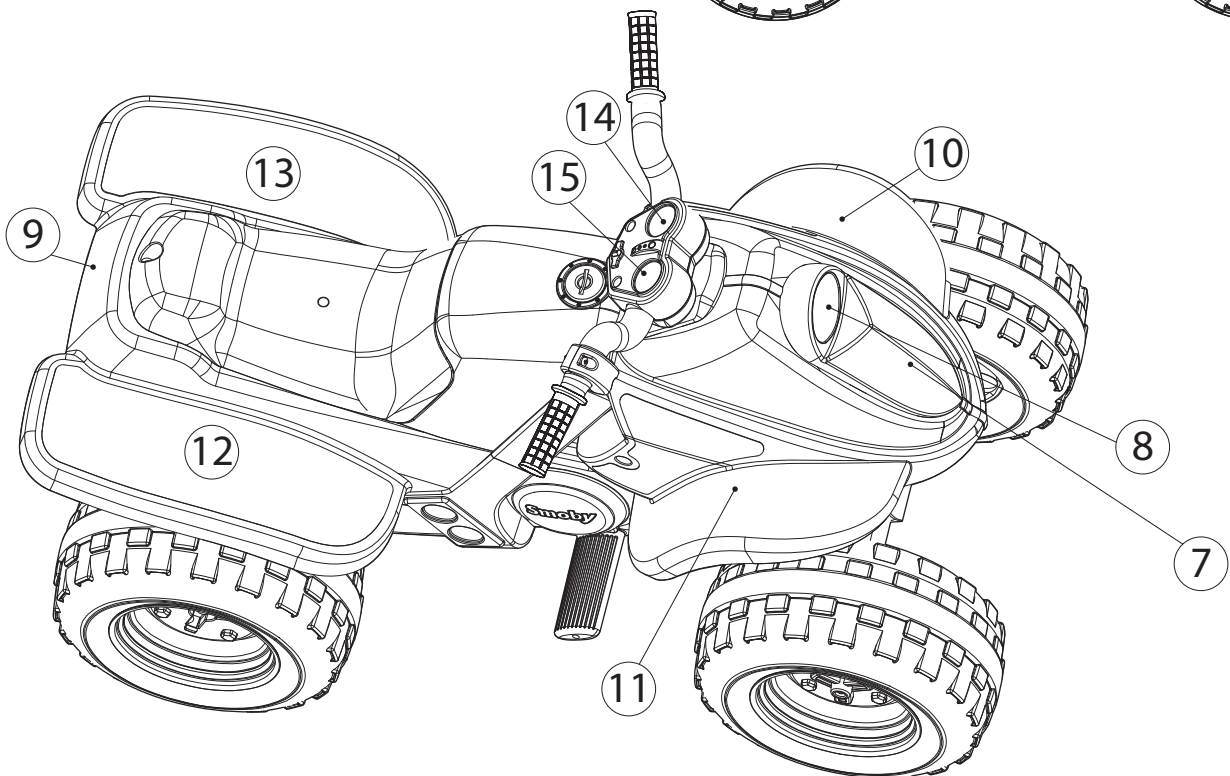
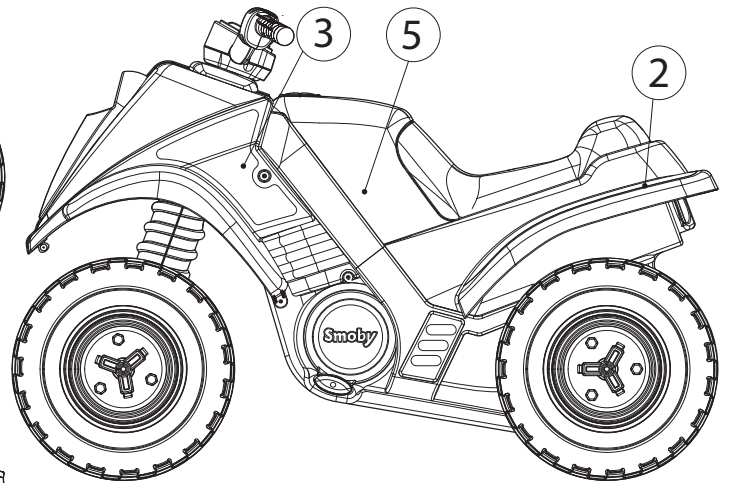
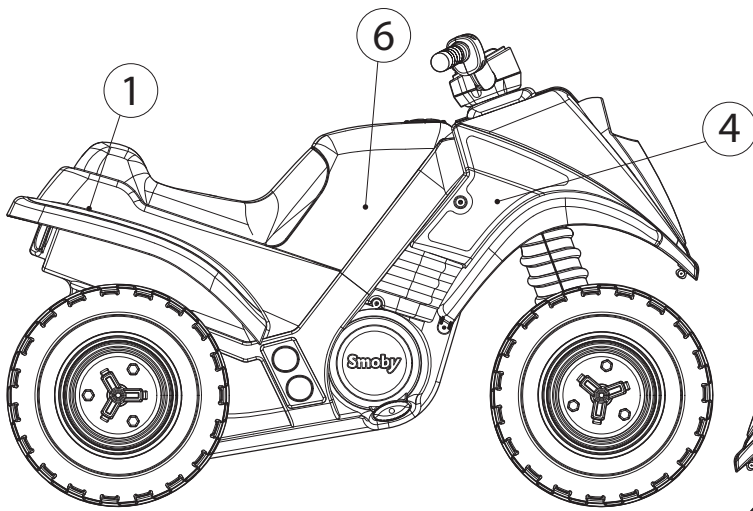
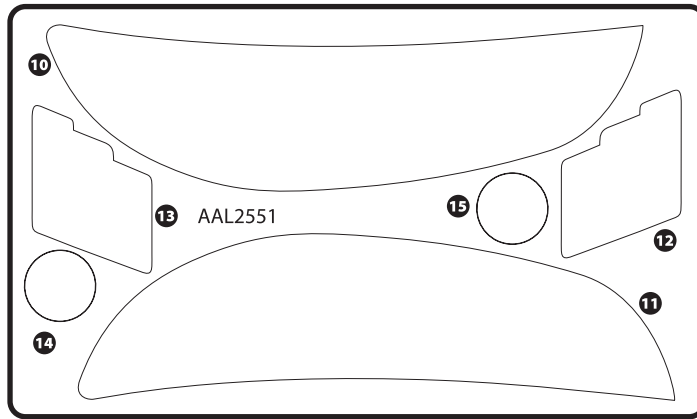
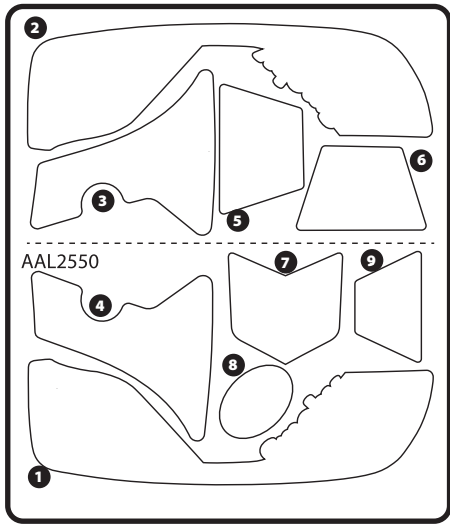




- REMPLACEMENT DE PIÈCES
- REPLACING PARTS
- AUSWECHSELN DER BATTERIEN
- REEMPLAZO DE PIEZAS
- VERVANGEN VAN DE ONDERDELEN
- SOSTITUZIONE DEI PEZZI
- SUBSTITUIÇÃO DAS PEÇAS
- UDSKIFTNING AF RESERVEDELE
- OSIEN ASENTAMINEN
- UTSKIFTNING AV DELAR
- UTBYT AV DELAR
- AZ ALKATRÉSZEK CSERÉJE
- WYMIANA CZĘŚCI
- VÝMĚNA DÍLŮ
- ΑΛΛΑΓΗ ΤΩΝ ΕΞΑΡΤΗΜΑΤΩΝ
- ЗАМЕНА ДЕТАЛЕЙ

تبدیل القطع





F EN CAS DE PROBLÈMES : LE VÉHICULE NE MARCHE PAS

• Vérifier le branchement des fils au niveau de l'interrupteur du guidon et de la batterie.

GB IF A PROBLEM OCCURS : THE VEHICLE DOES NOT WORK

- Check that the wires are correctly connected at the on/off switch on the handlebars and on the battery.
- If there is a defect, the toy is equipped with a circuit breaker with an automatic reset switch.
- Wait for 1 minute before trying to start again. This waiting period is normal, and does not mean that the machine has broken down.
- Recharge the battery if necessary.

D BEI EINEM PROBLEM : DAS FAHRZEUG FUNKTIONIERT NICHT

- Den Anschluß der Drähte an den am Lenker befindlichen Schalter und an der Batterie überprüfen.
- Bei einer Anomalie ist das Spielzeug mit einem Sicherheitstrennschalter mit automatischer Rückstellung ausgestattet.
- Vor dem Neustart 1 Minute warten. Das ist normal und bedeutet nicht, daß das Spielzeug defekt ist.
- Die Batterie bei Bedarf aufladen.

NL PROBLEEM EN OPLOSSINGEN : HET VOERTUIG RIJDT NIET

- De aansluiting van de draden ten hoogste van de schakelaar op het stuur en de batterij controleren.
- In geval van een abnormale functionering is het speelvoertuig uitgerust met een automatische zekering.
- Wacht 1 minuut alvorens opnieuw te starten. Dit is normaal en wordt niet gezien als een storing van het speelvoertuig.
- Laad indien nodig de accu op.

E EN CASO DE PROBLEMA : EL VEHÍCULO NO FUNCIONA

- Verificar la conexión de los hilos a nivel del interruptor del manillar y de la batería.
- En caso de anomalía, el juguete está equipado de un interruptor de seguridad de funcionamiento automático, Esperar un minuto antes de volver a arrancar.
- Esto es normal y no significa que el juguete esté roto.
- Recargar la batería si es necesario.

P EM CASO DE PROBLEMAS : O VEÍCULO NÃO FUNCIONA

- Verifique a ligação dos fios, nomeadamente ao interruptor do guiador e à bateria.
- Em caso de anomalia, o brinquedo está equipado com um disjuntor de segurança de rearmamento automático.
- Aguarde 1 minuto antes de voltar a arrancar. Isto é normal e não significa que o brinquedo está avariado.
- Se necessário, volte a carregar a bateria.

I IN CASO DI PROBLEMI : IL VEICOLO NON FUNZIONA

- Verificare il collegamento dei cavi a livello dell'interruttore del manubrio e della batteria.
- In caso di anomalia, il gioco è dotato di un fusibile di sicurezza a riarmo automatico.
- Attendere 1 minuto prima di riaccendere il gioco. Questo procedimento è normale e non significa che il gioco sia rotto.
- Ricaricare la batteria se necessario.

DK I TILFÆLDE AF PROBLEMER : KØRETØJET KAN IKKE KØRE

- Kontroller, at ledningerne er korrekt tilsluttet til kontakten på styret og batteriet.
- Hvis der opstår funktionsforstyrrelser er legetøjet forsynet med en sikring, der slår fra, og som går automatisk i gang igen.
- Der skal dog gå 1 minut, inden der kan startes igen. Dette er helt normalt og ikke et tegn på, at legetøjet

er gået i stykker.
• det er nødvendigt.

S VID PROBLEM : FORDONET FUNGERAR INTE

- Kontrollera sladdarnas anslutning vid styrets strömbrytare och batteriet.
- Skulle något inte fungera riktigt är leksaken försedd med en säkring och automatisk omladdning.
- Vänta 1 minut innan ni startar igen. Detta är normalt och betyder inte att leksaken har motorstopp.
- Ladda om batteriet om det är nödvändigt.

FIN TAPAUKSESSA ONGELMIA : KULKUVÄLINE EI TOIMII

- Varmista johtojen kytkennät ohjaustangon ja akun kytkimen kohdalla.
- Ongelman ilmetessä lelun turvavarustus katkaisee virran automaattisesti.
- Lelu voidaan käynnistää uudelleen vasta minuutin kuluttua. Tämä on normaalia, eikä merkitse lelun olevan epäkunnossa.
- Ladatkaa patterit, jos tarpeellista.

N I TILFELLE PROBLEMER: KJØRETØYET GÅR IKKE

- Kontroller tilkoblingen av ledningene ved bryteren på styret og på batteriet
- I tilfelle noe unormalt oppstår, er leken utstyrt med en sikkerhetsbryter som tilbakestilles automatisk.
- Vent ett minutt før den starter igjen. Dette er normalt og betyr ikke at leken er i stykker.
- Lad opp batteriet hvis det er nødvendig.»

H PROBLÉMÁK ESETÉN A : A JÁRMŰ NEM MŰKÖDIK

- Ellenőrizze a vezetékek csatlakoztatását a kormány és az akkumulátor kapcsológombjainál.
- Rendellenesség esetére a játéket biztonsági megszakítóval és automatikus újratöltéssel szerelték fel.
- Várjunk 1 percig az újraindítás előtt. Ez normális, és nem jelenti azt, hogy a játék elromlott.
- Szükség esetén töltsük újra az akkumulátort.

CZ V PŘÍPADĚ PROBLÉMU : VOZIDLO NEFUNGUJE

- Zkontrolujte zapojení drátů na úrovni spínače řízení a baterie.
- Pro případ, že se vyskytnou anomálie, je hrač- ka vybavena bezpeč- nostní pojistkou pro automatické znovuvvedení do chodu.
- Baterii nově nabijte, pokud je potřeba.

SK V PŘÍPADE PROBLÉMU: VOZIDLO NEFUNGUJE

- Skontrolovať zapojenie drôtov vo vypínači na riadi- dlách a na batérii.
- Pre prípad defektu je táto hračka opatrená bezpečnostným okruhom s automatickým opätov- ným zapnutím.
- Počkat 1 minútu, než znovu naštartujete. Tento stav je normálny a neznamená poruchu hračky.
- Nabíjať batérie, pokiaľ je to nutné.

PL W PRZYPADKU PROBLEMÓW : POJAZD NIE DZIAŁA

- Sprawdzić podłączenie przewodów na poziomie wyłącznika w kierownicy i akumulatora.
- W przypadku nieprawidłowości, zabawka jest wyposażona w obwód zabezpieczający z automatyczną aktywacją.
- Odczekaj 1 minutę przed ponownym uruchomieniem. Jest to normalne zjawisko i nie oznacza awarii zabawki.
- Naładuj akumulator jeżeli zachodzi potrzeba.

BG В СЛУЧАЙ НА ПРОБЛЕМИ : АВТОМОБИЛЪТ НЕ СЕ ДВИЖИ :

- Проверете разклонението на кабелите на нивото на ключа до волана и батерията.
- В случай на аномалии, играчката е оборудвана с осигурителен прекъсвач с автоматично презареждане.
- Изчакайте 1 минута, преди да включите отново. Това е нормално и не означава, че играчката е развалена.
- Презаредете батерията, ако е необходимо.»

RO ÎN CAZ DE PROBLEME : VEHICULUL NU SE DEPLASEAZĂ

- A se verifica brânșamentul firelor la nivelul întrerupătorului ghidonului și bateriei
- În cazul unor anomalii, jucăria este dotată cu o siguranță cu re-armare automată.
- A se aștepta 1 minut înainte de re-demarare. Acest lucru este normal și nu înseamnă că jucăria este defectă.
- Reîncărcați bateria dacă este necesar.»

GR ΣΕ ΠΕΡΙΠΤΩΣΗ ΠΡΟΒΛΗΜΑΤΩΝ : ΤΡΑΝΣΠΟΡΤΗΟ ΣΡΕΔΤΣΟ ΝΕ ΔΕΪΣΤΣΟΥΕΤ

- Ελέγξτε τη σύνδεση των καλωδίων στο ύψος του διακόπτη του τιμονιού και της μπαταρίας.
- Σά δάηβδούος άιυιάέβζαζ, το δάέ-ίβζάέ είναι εξοπλισμένο με ηλεκτρικό αποσκέυκτη με αυτόματη συσκευή επανοπλισμού.
- Περιμένετε 1 λεπτό πριν να το ξανάθέσετε σε λειτουργία. Αυτό το δάέίυιάίι δεν είναι άίβρίάέί και δεν σημαίνει ότι το δάέ-ίβζάέ έχει παθει βλάβη.
- Φιηόβσετε άέ ίγίο όζι ιδαόάηβζά όά δάηβδούος άίύάέζο.

SI V PRIMERU TEŽAV : STROJ NE DELUJE

- Preverite priključitev prevodnikov stikala na ročajih in na bateriji.
- Za zasilne primere je igrača opremljena z varnostno napravo za prekinitev električnega toka s funkcijo samodejnega ponovnega vklopa.
- Pred ponovnim vklopom počakajte vsaj eno minuto. Ta način delovanja je običajen in ne pomeni okvare igrače.
- Po potrebi baterijo napolnite.»

HRV U SLUČAJU PROBLEMA : VOZILO NE RADI

- Provjerite grananje žica u ravnini s prekidačem upravljača i baterije-
- U slučaju nepravilnosti igračka je opremljena sigurnosnim prekidačem ponovnog automatskog punjenja.
- Pričekajte minutu prije ponovnog pokretanja. Ovo je normalno i ne znači da je igračka pokvarena
- Napunite bateriju ako je potrebno»

TR ARIZA DURUMUNDA : ARAÇ ÇALIŞMAZ

- Gidon ve akü anahtarını seviyesinde kabloların bağlantisını kontrol edin.
- Anormal bir durum söz konusu olduğunda oyuncak otomatik olarak tekrar kurulan bir güvenlik devre kesicisi ile donatılmıştır.
- Tekrar çalıştırmadan önce 1 dakika bekleyin. Bu normaldir ve oyuncuğın bozulduğıu anlamına gelmez.
- Eğer gerekiyorsa aküyü yeniden şarj edin.»

RUS В СЛУЧАЕ ВОЗНИКНОВЕНИЯ ПРОБЛЕМ : ТРАНСПОРТНОЕ СРЕДСТВО НЕ ДЕЙСТВУЕТ

- Проверить соединение проводов от выключателя руля к аккумулятору.
- На случай неисправности игрушка оборудована устройством защиты от короткого замыкания с автоматическим сбросом.
- Перед новым запуском следует подождать в течение одной минуты. Это вполне нормально и не означает поломки игрушки.
- При необходимости, подзарядите аккумулятор.

UA ПРИ ВИНИКНЕННІ ПРОБЛЕМ : АВТОМОБІЛЬ НЕ ПРАЦЮЄ

- Перевірити підключення дротів на рівні перемикача руля та акумулятора.
- На случай несправності іграшка обладнана захисним переривачем з автоматичним перезапущом.
- Перед перезапущом зачекати 1 хвилину. Це нормальний стан, який не означає несправність іграшки.
- За необхідності перезарядити акумулятор.»

العربة لا تشتغل

افحص توصيل الأسلاك عند المفتاح الكهربائي المقود والبطارية في حالة حصول حدث غير عادي، فإن اللعبة مجهزة بقاطع تيار للسلامة ذات انطلاق أوتوماتيكي. إنتظ دقيقة واحدة قبل إعادة تشغيل اللعبة. إن هذا الحدث عادي وليس دلالة على حصول عطل في اللعبة. إشحن البطارية عند الضرورة.

FR • Renseignements importants à conserver. Attention ! Pour écarter les dangers liés à l'emballage (attaches, film plastique, emballage de gonflage, outils pour assembler le produit, etc...) enlever tous les éléments qui ne font pas partie du jouet. Danger d'étouffement. Jouet à monter par un adulte responsable. ATTENTION ! Ne jamais laisser un enfant jouer sans la surveillance d'un adulte. Toute réclamation doit être accompagnée de la preuve d'achat (ticket de caisse). Les pièces doivent être dégrappées par un adulte avec un outil pour éviter les bords coupants. Les accumulateurs doivent être enlevés du jouet avant d'être chargés. Les accumulateurs ne doivent être chargés que sous la surveillance d'un adulte. Différents types de piles ou accumulateurs ou des piles ou accumulateurs neufs et usagés ne doivent pas être mélangés. Seuls des piles ou accumulateurs du type recommandé ou d'un type similaire doivent être utilisés. Les piles et accumulateurs doivent être mis en place en respectant la polarité. Les piles et accumulateurs usagés doivent être enlevés du jouet. Les bornes d'une pile ou d'un accumulateur ne doivent pas être mises en court-circuit. Toujours retirer les piles ou accumulateurs lorsque le jouet n'est pas utilisé pendant une longue période. Après utilisation et avant rangement, bien vérifier que l'interrupteur est sur la position OFF. Avant d'utiliser le jouet pour la première fois ou lorsque le jouet commence à ralentir, recharger la batterie pendant 14 heures maximum. Toujours retirer la batterie lorsque le jouet n'est pas utilisé pendant une longue période. En cas de non utilisation prolongée, recharger la batterie tous les 6 mois. Recharger la batterie uniquement à l'intérieur d'un local bien aéré. Les batteries ne doivent être chargées que par un adulte ou sous sa surveillance. Différents types de batteries neuves ou usagées ne doivent pas être mélangés. Les batteries usagées doivent être enlevées du jouet. Les bornes d'une batterie ne doivent pas être mises en court-circuit. Les batteries sont sans entretien. Ne pas donner de choc sur les batteries. Risque de fuite de substances corrosives. Ne pas stocker les batteries avec des denrées alimentaires, ni avec des vêtements. Le jouet ne doit être utilisé qu'avec le transformateur recommandé. Examiner régulièrement le transformateur. Si celui-ci est endommagé ne pas l'utiliser avant de l'avoir réparé. Le transformateur n'est pas un jouet. Ne pas tirer sur les fils électriques. Examiner régulièrement le chargeur. Si celui-ci est endommagé ne pas l'utiliser avant de l'avoir réparé. Le produit ne doit être utilisé qu'avec le chargeur recommandé. A utiliser avec des chaussures fermées. ATTENTION! Ne pas utiliser sur la voie publique. Utilisation par un seul enfant à la fois sur un sol plan et sous la surveillance d'un adulte. Eviter les endroits dangereux tels que les chemins en pente, les rues, la proximité d'escaliers, de fossés, de piscines ou autres pièces d'eau. Ne pas utiliser le jouet sous la pluie, dans la boue et dans le sable. Ranger le jouet à l'intérieur après utilisation. Vérifiez régulièrement l'état du produit au début de chaque session de jeu (assemblage, protection, les pièces en plastique et / ou les pièces électriques). Resserrer ou refixer les éléments de sécurité et les parties principales si nécessaire. Si un défaut est constaté, ne pas utiliser le produit avant qu'il ne soit réparé. Le non-respect des consignes pourrait provoquer une chute, un basculement ou diverses dégradations. Manipulations techniques à faire par un adulte. Ce jouet requiert des qualités d'adresse, à utiliser avec prudence afin d'éviter les accidents, chutes et collisions susceptibles de blesser l'utilisateur ou des tiers. Ne pas utiliser de détergents. Ne pas utiliser de nettoyeurs haute pression. Utiliser uniquement une éponge très légèrement humidifiée d'eau. Avant nettoyage, enlever les piles ou accumulateurs, ou le transformateur. Le nettoyage ne doit être réalisé que par un adulte. Ne pas mouiller les parties électriques du jouet. Ce jouet requiert des qualités d'adresse, à utiliser avec prudence afin d'éviter les accidents, chutes et collisions susceptibles de blesser l'utilisateur ou des tiers. ATTENTION! Ne pas utiliser sur la voie publique. L'utilisation de ce jouet sur la voie publique peut causer des accidents et des blessures graves.

GB • Important information to be kept. WARNING! Before giving the toy to a child, remove all the unnecessary parts from the game. Risk of choking. Toy to be assembled by a responsible adult. WARNING! Never allow a child to play without adult supervision. Any complaint must be accompanied by the proof of purchase (receipt). The plastic links between parts should be removed by an adult for safety, guaranteed for 1 year. The accumulators must be removed from the toy before being recharged. The accumulators must only be recharged under adult supervision. Different types of batteries or accumulators or new and used batteries or accumulators must not be mixed. Only batteries or accumulators of the recommended type or a similar type must be used. The batteries and accumulators must be placed respecting polarity. Exhausted batteries and accumulators must be removed from the toy. The terminals of a battery or accumulator must not be short-circuited. Always remove the batteries or accumulators when the toy is not used for a long period. After use and before putting away, check that the on/off switch is in the OFF position. Before using the toy for the st time or when the toy starts to slow down, recharge the battery for 14 hours maximum. If you exceed this time, you will irreversibly damage the battery. Always remove the battery when the toy is not used for a long period. In the case of non-use for a long period, recharge the battery every 6 months. Only recharge the battery in a well ventilated room. The batteries must only be charged by an adult or under adult supervision. Different types of new or used batteries must not be mixed. The used batteries must be removed from the toy. The terminals of a battery must not be short-circuited. The batteries do not require maintenance. Do not let the battery undergo impacts. Risk of leakage of corrosive substances. Do not store the batteries with foodstuffs or clothing. The toy must only be used with the recommended transformer. Regularly examine the transformer. If this is damaged, do not use it before it is repaired. The transformer is not a toy. Do not pull on the electric wires. The charger is not a toy. Regularly examine the charger. If it is damaged do not use it before having it repaired. The product must only be used with the recommended charger. Use with shoes closed. WARNING! Do not use on a public thoroughfare. To be used by one child at a time on a flat area and under adult supervision. Avoid dangerous places such as sloping paths, roads, areas near to steps, ditches, pools and other areas of water. Do not use the toy in the rain, in mud or sand. Put the toy away inside after use. Check regularly at the start of each game session the condition of the product (assembly, protection, plastic parts and / or electric parts) Tighten or re-fix the safety elements and the main parts if necessary. If a defect is noted, do not use the product until it has been repaired. The non-respect of instructions could provoke falling, tipping over or various types of deterioration. Technical adjustments to be carried out by an adult. This toy requires dexterity, to be used with care in order to avoid accidents, falls or collisions likely to injure the user or other people nearby. Do not use detergents. Do not use high-pressure cleaners. Only use a sponge slightly dampened with water. Before cleaning, remove the batteries or accumulators, or the transformer. The appliance must only be cleaned by an adult. Do not wet the toy's electrical parts. Do not use the product before it is properly installed. Adult supervision is necessary for children under 4 years of age. This toy requires dexterity, to be used with care in order to avoid accidents, falls or collisions likely to injure the user or other people nearby. WARNING! Do not use on a public thoroughfare. Using this toy on the public highway may cause accidents and serious injury.

DE • Wichtige Hinweise, die aufzuheben sind. ACHTUNG! Bevor dem Kind das Spielzeug ausgehändigt wird, alle Teile entfernen, die für das Spielzeug nicht erforderlich sind. Erststreckungsgefahr. Muss von einem verantwortlichen Erwachsenen zusammen gebaut werden. ACHTUNG! Ein Kind niemals ohne Aufsicht eines Erwachsenen

spielen lassen. Bei Reklamationen den Kaufnachweis mitschicken (Kassenschein). Die Teile müssen von einem Erwachsenen mit einem Werkzeug abgetrennt werden, so dass keine schneidenden Kanten entstehen. Vertragliche Garantie: 1 Jahr. Die Akkus müssen vor dem Aufladen aus dem Spielzeug genommen werden. Die Akkus dürfen nur unter der Aufsicht eines Erwachsenen aufgeladen werden. Nicht unterschiedliche Batterien- oder Akkutypen oder alte und neue gleichzeitig verwenden. Nur Batterien oder Akkus des empfohlenen Typs oder gleichwertige verwenden. Batterien und Akkus müssen unter Einhaltung der Polung eingelegt werden. Leere Batterien und Akkus aus dem Gerät entfernen. Die Klappen einer Batterie oder eines Akkus dürfen nicht kurzgeschlossen werden. Die Batterien oder Akkus immer entfernen, wenn das Spielzeug über längere Zeit nicht verwendet wird. Nach dem Gebrauch und vor dem Wegräumen prüfen, ob der Schalter auf OFF gestellt wurde. Vor dem ersten Gebrauch des Spielzeugs, oder wenn das Spielzeug langsam wird, den Akku 14 maximal Stunden aufladen. Wird diese Zeit überschritten, wird der Akku unwiderruflich beschädigt. Die Batterie immer herausnehmen, wenn das Spielzeug über längere Zeit nicht verwendet wird. Bei längerem Nichtgebrauch muss die Batterie alle 6 Monate aufgeladen werden. Die Batterie nur in einem gut belüfteten Raum wieder aufladen. Batterien müssen von einem Erwachsenen oder unter der Aufsicht eines Erwachsenen aufgeladen werden. Unterschiedliche Batterientypen sowie alte und neue Batterien nicht gemischt verwenden. Leere Batterien aus dem Gerät entfernen. Die Klappen einer Batterie dürfen nicht kurzgeschlossen werden. Die Batterien sind wartungsfrei. Batterien nicht stoßen. Gefahr des Auslaufens korrosiver Substanzen. Batterien nicht mit Nahrungsmitteln und Kleidungsstücken lagern. Das Spielzeug muss mit dem empfohlenen Transformator verwendet werden: Den Transformator regelmäßig prüfen. Einen beschädigten Transformator vor dem Gebrauch reparieren. Der Transformator ist kein Spielzeug. Nicht an den elektrischen Leitern ziehen. Das Ladegerät ist kein Spielzeug. Prüfen Sie das Ladegerät regelmäßig. Wenn es beschädigt ist, muss es vor dem nächsten Gebrauch repariert werden. Das Produkt darf nur mit dem empfohlenen Ladegerät verwendet werden. Mit geschlossenem Schuhwerk verwenden. ACHTUNG! Nicht auf öffentlichen Verkehrswegen verwenden. Jeweils nur ein Kind auf ebemem Boden unter der Aufsicht eines Erwachsenen spielen lassen. Gefährliche Orte vermeiden, wie zum Beispiel Wege mit Gefälle, Straßen, die Nähe von Treppen, von Gruben, Swimmingpools oder andere Wasserflächen. Das Spielzeug nicht im Regen, in Schlamm und im Sand verwenden. Das Spielzeug nach dem Gebrauch drinnen aufbewahren, Überprüfen Sie den Zustand des Produkts (Zusammenbau, Schutzfunktion, Kunststoff- und/oder Elektroteile) ehe damit gespielt wird. Die Sicherheitselemente und Hauptelemente regelmäßig prüfen und nachziehen oder neu befestigen. Wird ein Fehler festgestellt, darf das Produkt erst wieder verwendet werden, wenn es repariert wurde. Die Nichteinhaltung dieser Anweisungen kann zu einem Sturz, einem Einkippen oder verschiedenen Schäden führen. Diese technischen Handgriffe sind von einem Erwachsenen durchzuführen. Dieses Spielzeug erfordert Geschicklichkeit. Deshalb bitte bei der Benutzung Vorsicht walten lassen, um Unfälle, Stürze und Zusammenstöße, bei denen der Benutzer oder Dritte verletzt werden könnten, zu vermeiden. Keine Reinigungsflüssigkeit verwenden. Keine Hochdruckreiniger verwenden. Nur einen schicht mit Wasser befeuchteten Schwamm verwenden. Vor dem Reinigen die Batterien oder Akkus oder den Transformator entfernen. Die Reinigung darf nur von einem Erwachsenen durchgeführt werden. Die elektrischen Teile des Spielzeugs nicht nass werden lassen. Dieses Spielzeug erfordert Geschicklichkeit. Deshalb bitte bei der Benutzung Vorsicht walten lassen, um Unfälle, Stürze und Zusammenstöße, bei denen der Benutzer oder Dritte verletzt werden könnten, zu vermeiden. ACHTUNG! Nicht auf öffentlichen Verkehrswegen verwenden. Die Benutzung dieses Spielzeugs auf öffentlichen Wegen kann zu Unfällen und schweren Verletzungen führen.

NL • Belangrijke inlichtingen die u moet bewaren. LET OPI! Alvorens het spelgehoed aan het kind te geven alle niet voor het spel benodigde onderdelen verwijderen. Gevaar voor verstikking. Door een aanspreeklijke volwassene te monteren speelgoed. OPGELETT! Laet het kind nooit zonder toezicht van een volwassene spelen. Elke klacht moet worden vergezeld door het aankoopbewijs (kassabon). De plastic bandjes die de onderdelen onderling vasthouden moeten door een volwassene met een stuk gereedschap verwijderd worden om het ontstaan van scherpe randen te voorkomen. Contractuele garantie: 1 jaar. De accu's moeten voor het opladen uit het speelgoed worden verwijderd. De accu's worden uitsluitend onder toezicht van een volwassene opgeladen. Verschillende soorten batterijen of accu's of nieuwe en gebruikte batterijen of accu's moeten niet tegelijkertijd worden gebruikt. Uitsluitend aanbevolen batterijen of accu's moeten worden gebruikt, danwel overeenkomstige batterijen of accu's. De batterijen en accu's moeten worden geplaatst met inachtneming van de polariteit. De gebruikte batterijen en accu's moeten uit het speelgoed worden verwijderd. De klappen van een batterij of accu moeten niet tot kortsluiting leiden. De batterijen of accu's altijd verwijderen indien het speelgoed gedurende langere tijd wordt gebruikt. Na de OFF positie staat, Alvorens het speelgoed voor de ste keer te gebruiken, of indien het speelgoed trager functioneert, de accu gedurende maximaal 14 uur opladen. Indien deze tijd wordt overschreden, wordt de accu onherstelbaar beschadigd. De accu altijd verwijderen indien het speelgoed gedurende langere tijd niet wordt gebruikt. De accu iedere 6 maanden opnieuw opladen. De batterij alleen opladen in een goed ventilated vertrek. De accu's dienen uitsluitend door een volwassene te worden opgeladen, of onder toezicht van een volwassene. Nieuwe en gebruikte accu's dienen niet te worden verwisseld. De versleten accu's moeten uit het speelgoed worden verwijderd. De klappen van een accu moeten niet tot kortsluiting leiden. De accu heeft geen onderhoud nodig. De accu behoeden voor schokken. Risico van lekkende corrosieve substanties. De accu's niet bewaren met etenresten, en evenmin met kleding. Het speelgoed dient uitsluitend te worden gebruikt met de aanbevolen transformator; Controleer regelmatig de transformator. Bij beschadiging, de transformator repareren en vervolgens weer gebruiken. De transformator is geen speelgoed. Niet aan de elektrische draden trekken. De oplader is geen speelgoed. Controleer regelmatig de oplader. Bij beschadiging de oplader laten repareren alvorens hem weer te gebruiken. Het product dient uitsluitend te worden gebruikt met de aanbevolen oplader. Gebruiken met gesloten schoenen. WAARSCHUWING Niet op de openbare weg gebruiken. Niet tegelijkertijd door verschillende kinderen laten gebruiken, op een vlakke ondergrond en onder toezicht van een volwassene. Vermijd gevaarlijke plaatsen zoals hellende wegen, straten, trappen, greppels, zwembaden of andere wateroppervlaktes. Het speelgoed niet in de regen, modder of zand gebruiken. Het speelgoed na gebruik binnenshuis opbergen. Alvorens te spelen, controleer de staat van het product (montage, beveiligingen, plastic en/of elektrische onderdelen) Zonodig de veiligheids-elementen opnieuw aandraaien of vastzetten evenals de hoofdonderdelen. Indien er een gebrek wordt geconstateerd, het product repareren en vervolgens gebruiken. Het niet in acht nemen van de aanwijzingen kan leiden tot vallen, kanten, of andere beschadigingen. Technische manipulaties moeten door een volwassene worden verricht. Dit speelgoed vergt enige behendigheid en dient met de nodige voorzichtigheid te worden gebruikt om ongevallen, vallen of botsingen die kunnen leiden tot letsel aan de gebruiker of derden te vermijden. Geen reinigingsmiddelen gebruiken. Geen hogedrukreinigers gebruiken. Uitsluitend een enigszins met water bevochtigde spons gebruiken. Voor de reiniging,

de batterijen, accu's of de transformator verwijderen. Het schoonmaken moet door een volwassene worden gedaan. De elektrische onderdelen van het speelgoed niet nat laten worden. Dit speelgoed vergt enige behendigheid en dient met de nodige voorzichtigheid te worden gebruikt om ongevallen, vallen of botsingen die kunnen leiden tot letsel aan de gebruiker of derden te vermijden. WAARSCHUWING Niet op de openbare weg gebruiken. Dit speelgoed op de openbare weg gebruiken kan ongevallen of ernstig letsel veroorzaken.

ES • Informaciones importantes que deben conservarse. ¡PRECAUCIÓN! Antes de dar el juguete al niño retire todos los elementos innecesarios para jugar. Peligro de asfixia. Juguete que requiere ser montado por un adulto responsable. ¡ADVERTENCIA! Nunca permita que los niños jueguen sin supervisión de un adulto. Cualquier reclamación debe ir acompañada con el justificante de compra (ticket de caja). La atadura de plástico entre las piezas deberá quitarla un adulto con una herramienta para evitar los bordes cortantes. Garantía contractual: 1 años. Los acumuladores deben retirarse del juguete antes de ser recargados. Los acumuladores deben ser recargados bajo la vigilancia de un adulto. No mezcle diferentes tipos de pilas o acumuladores o pilas o acumuladores nuevos y usados. Únicamente las pilas o acumuladores del tipo recomendado o de un tipo similar deben ser utilizados. Las pilas y acumuladores deben ser colocados respetando la polaridad. Las pilas y acumuladores usados deben retirarse del juguete. Las bornas de una pila o acumulador no deben cortocircuitarse. Retire siempre las pilas o acumuladores cuando no vaya a utilizar el juguete durante una largo tiempo. Tras utilización y antes de guardarlo, compruebe que el interruptor está en posición OFF. Antes de utilizar el juguete por era vez o cuando el juguete empiece a disminuir su actividad, recargue la batería durante 14 horas como máximo. Si sobrepasa ese tiempo, dañará de manera irreversible la batería. Retire siempre la batería cuando el juguete no se utilize durante un largo periodo de tiempo. En caso de no utilización prolongada recargue la batería cada 6 meses. Recargar la batería únicamente en el interior de un local bien ventilado. Las baterías deben ser únicamente cargadas por un adulto o bajo su vigilancia. Diferentes tipos de baterías nuevas o usadas no deben ser mezcladas. Las baterías usadas deben ser retiradas del juguete. Las bornas de una batería no bene ser cortocircuitadas. Las baterías no necesitan mantenimiento. Evite los golpes a las baterías. Riesgo de fuga de sustancias corrosivas. No almacene las baterías junto con los alimentos, ni con la ropa. El juguete debe ser utilizado únicamente con el transformador recomendado. Examine regularmente el transformador. Si estuviera estropeado no utilizarlo antes de haberlo reparado. El transformador no es un juguete. No estire de los hilos eléctricos. El cargador no es un juguete. Examine regularmente el cargador, si este está estropeado, no lo utilice antes de haberlo reparado. Utilice únicamente el cargador recomendado. Se utilizará con zapatos cerrados. ¡ADVERTENCIA! No utilizar en la vía pública. Utilicelo sólo con un niño a la vez en suelo plano, y bajo vigilancia de un adulto. Evite los lugares peligrosos, como las cuevas, las calles, la proximidad de escaleras, fosos, piscinas u otras instalaciones de agua. No utilice su juguete bajo la lluvia, en el barro y en la arena. Tras su utilización, guarde el juguete en el interior. Verificar regularmente y al inicio de cada sesión de juego el estado del producto (montaje, protecciones, partes de plástico y/o eléctricas). Apretar de nuevo o volver a fijar los elementos de seguridad y las partes principales si fuera necesario. Si se observa algún defecto, no utilice el producto antes de que este reparado. No respetar estas instrucciones podrían provocar una caída, vuelcos o deterioraciones diversas. Manipulaciones técnicas que deben ser realizadas por un adulto. Este juguete requiere cierta destreza para manejarlo. Utilice con precaución para evitar accidentes, caídas o choques que podrían lesionar al usuario o a terceros. No utilice detergentes. No utilice dispositivos de alta presión. Utilice únicamente una esponja ligeramente humedecida con agua. Antes de limpiar, retire las pilas o acumuladores, o el transformador. La limpieza sólo deberá realizarla un adulto. No moje las partes eléctrica del juguete. Este juguete requiere cierta destreza para manejarlo. Utilice con precaución para evitar accidentes, caídas o choques que podrían lesionar al usuario o a terceros. ¡ADVERTENCIA! No utilizar en la vía pública. La utilización de este juguete en la vía pública puede causar accidentes y lesiones graves.

PT • Informações importantes a guardar. ATENÇÃO! Antes de dar o brinquedo à criança, tirar todas as peças não necessárias para brincar. Perigo de asfixia. Brinquedo para ser montado por um adulto responsável. ATENÇÃO! Nunca deixe uma criança brincar sem a supervisão de um adulto. Qualquer reclamação deve ser acompanhada da prova de compra (talão de caixa). As peças devem ser separadas por um adulto munido de uma ferramenta para limar as arestas vivas, cortantes. Garantia contratual: 1 anos. Os acumuladores devem ser retirados do brinquedo antes de serem carregados. Os acumuladores apenas devem ser carregados sob a vigilância de um adulto. Diferentes tipos de pilhas ou acumuladores ou pilhas e acumuladores novos e usados não devem ser misturados. Apenas devem ser utilizados pilhas ou acumuladores do tipo recomendado ou de um tipo similar. As pilhas e acumuladores devem ser colocados no lugar respeitando a polaridade. As pilhas e acumuladores usados devem ser retirados do brinquedo. Os terminais de uma pilha ou de um acumulador não devem ser colocados em curto-circuito. Retirar sempre as pilhas ou acumuladores quando o brinquedo não for utilizado durante um período longo. Após utilização e antes de guardar, verifique se o interruptor está em posição OFF. Antes de utilizar o brinquedo pela 1ª vez ou quando o brinquedo começar a abrandar, recarregar a bateria durante 14 horas no máximo. Se ultrapassar esse tempo, danificará de modo irreversível a bateria. Retire sempre a bateria quando o brinquedo não for utilizado durante um período longo. Em caso de não utilização prolongada, recarregar a bateria de 6 em 6 meses. Carregue a bateria apenas no interior, num local bem arejado. As baterias apenas devem ser carregadas por um adulto ou sob a sua vigilância. Não devem ser misturados diferentes tipos de baterias novas ou usadas. As baterias usadas devem ser retiradas do brinquedo. Os terminais de uma bateria não devem ser colocados em curto-circuito. As baterias são sem manutenção. Evitar choques nas baterias. Risco de fuga de substâncias corrosivas. Não armazenar as baterias com gêneros alimentícios, nem com vestuário. O brinquedo apenas deve ser utilizado com o transformador recomendado: Examine regularmente o transformador. Se este estiver danificado, não o utilizar antes de o ter reparado. O transformador não é um brinquedo. Não puxar os fios elétricos. O carregador não é um brinquedo. Examine regularmente o carregador. Se este estiver danificado não o utilizar antes de o ter reparado. O produto apenas deve ser utilizado com o carregador recomendado. A utilizar com sapatos fechados. ATENÇÃO! Não utilizar na via pública. Utilização por uma criança de cada vez, sobre solo plano e sob a vigilância de um adulto. Evitar os locais perigosos tais como os caminhos inclinados, as ruas, a proximidade de escadas, de valas, de piscinas ou outras divisões com água. Não utilizar o brinquedo à chuva, na lama e na areia. Guardar o brinquedo no interior após utilização. Verifique regularmente no início de cada utilização o estado do produto (montagem, protecção, peças de plástico e/ou peças eléctricas). Re-apertar ou fixar novamente os elementos de segurança e as partes principais se for necessário. Se for verificado algum defeito, não utilizar o produto até o defeito ser reparado. O desrespeito dos conselhos poderá provocar uma queda, um desequilíbrio ou diversas degradações. Manipulações técnicas a serem feitas por um adulto. Este brinquedo requer alguma habilidade. Utilize com cuidado, de modo a evitar acidentes, quedas e colisões que possam magoar o utilizador ou outras pessoas. Não

utilizar detergentes. Não utilizar máquinas de lavar de alta pressão. Utilizar apenas uma esponja muito levemente humedecida com água. Antes de limpar, tire as pilhas ou acumuladores, ou o transformador. A limpeza deve ser efectuada por um adulto. Não molhar as partes eléctricas do brinquedo. Este brinquedo requer alguma habilidade. Utilize com cuidado, de modo a evitar acidentes, quedas e colisões que possam magoar o utilizador ou outras pessoas. ATENÇÃO! Não utilize na pia pública. A utilização deste brinquedo na via pública pode causar acidentes e lesões graves.

IT • Informazioni importanti da conservare. ATTENZIONE! Prima di dare il gioco ai bambini, togliere tutti i componenti non necessari ai fini del gioco. Pericolo di soffocamento. Il gioco deve essere montato da una persona adulta responsabile. ATTENZIONE! Non lasciare mai giocare i bambini senza la sorveglianza di un adulto. Qualsiasi reclamo deve essere accompagnato dalla prova d'acquisto (scontrino di cassa). Per evitare il contatto con i bordi taglienti, la linguetta plastica tra le varie parti deve essere rimossa da un adulto. Garanzia contrattuale: 1 anni. Prima di ricaricarli, togliere gli accumulatori dal gioco. Ricaricare gli accumulatori solamente sotto sorveglianza di un adulto. Non mischiare tipi diversi di pile o accumulatori o pile o accumulatori nuovi e usati. Utilizzare solamente pile o accumulatori di tipo raccomandato o di tipo similare. Inserire le pile e gli accumulatori rispettando la relativa polarità. Togliere dal gioco eventuali pile o accumulatori scarichi. Evitare di cortocircuitare i morsetti delle pile o degli accumulatori. Le batterie scariche devono essere rimosse dal giocattolo. Qualora il gioco non si debba utilizzare per lunghi periodi, togliere sempre le pile o gli accumulatori. Dopo l'utilizzo e prima del deposito, verificare che l'interruttore sia posizionato su OFF. Prima di utilizzare il gioco per la volta o qualora il funzionamento del gioco inizi a rallentare, ricaricare la batteria per un massimo di 14 ore. Non superare questo tempo, onde evitare di danneggiare definitivamente la batteria. Qualora il gioco non debba essere utilizzato per lunghi periodi, togliere sempre la batteria. In questi casi, ricaricarla ogni 6 mesi. Ricaricare la batteria solamente all'interno di un locale ben areato. Le batterie devono essere sempre ricaricate da un adulto o sotto la sua sorveglianza. Non mischiare batterie nuove o usate. Togliere dal gioco eventuali batterie scariche. Evitare di cortocircuitare i morsetti delle batterie. Le batterie non sono soggette a manutenzione. Evitare di colpire le batterie. Rischio di fuoriuscita di sostanze corrosive. Non deporre le batterie con generi alimentari, né con capi di vestiario. Utilizzare il gioco solamente con il trasformatore raccomandato: Controllare regolarmente il trasformatore. Qualora sia danneggiato, prima di riutilizzarlo, provvedere alla relativa riparazione. Il trasformatore non è un gioco. Non tirare i fili elettrici. Il dispositivo di ricarica non è un gioco. Controllate il dispositivo di ricarica a cadenza regolare. Nel caso in cui sia danneggiato, prima di riutilizzarlo, provvedete alla relativa riparazione. Utilizzare il prodotto solamente con il dispositivo di ricarica raccomandato. Da utilizzare con calzature chiuse. AVVERTENZA! Non utilizzare su strade pubbliche. Utilizzabile da un solo bambino per volta, su un solo piano e sotto la sorveglianza di un adulto. Evitare ambienti pericolosi, tipo percorsi in pendenza, strade, in prossimità di scale, di fosse, di piscine o di altri depositi d'acqua. Non utilizzare il gioco in caso di pioggia, nel fango o nella sabbia. Al termine dell'utilizzo, deporre il gioco all'interno. All'inizio di ogni sessione di gioco, verificare le condizioni del prodotto (montaggio, protezioni, parti in plastica e/o parti elettriche) Serrare o fissare nuovamente gli elementi di sicurezza e le parti principali, secondo necessità. Qualora si rilevi un guasto, prima di riutilizzare il prodotto, provvedere all'adeguata riparazione. La mancata osservanza delle disposizioni potrebbe essere causa di cadute, oscillazione o altri tipi di problemi. Le manipolazioni tecniche dovranno essere effettuate da un adulto. Questo prodotto richiede destrezza e deve essere utilizzato con prudenza per evitare il rischio di incidenti, cadute o collisioni che potrebbero causare infortuni all'utente o a terzi. Evitare l'utilizzo di detergenti. Non utilizzare dispositivi di pulitura ad alta pressione. Utilizzare solamente una spugna leggermente inumidita in acqua. Prima di procedere alla pulizia, togliere le pile, gli accumulatori o il trasformatore. La pulizia deve essere effettuata solo da un adulto. Porre attenzione a non bagnare i componenti elettrici del gioco. Questo prodotto richiede destrezza e deve essere utilizzato con prudenza per evitare il rischio di incidenti, cadute o collisioni che potrebbero causare infortuni all'utente o a terzi. AVVERTENZA! Non utilizzare su strade pubbliche. L'uso di questo giocattolo sulla strada pubblica comporta il rischio di incidenti e lesioni gravi.

DK • Gem disse vigtige oplysninger. Obs! Fjern alle dele, som ikke er nødvendige for funktionen, for du giver legetøjet til barnet. Kvælningsfare. Legetøjet skal samles af en ansvarlig voksen. ADVARSEL! Lad aldrig barnet lege uden voksenopsyn. Ved enhver reklamation skal der vedlægges købsbevis (kassebon). Delene skal skilles ad af en voksen ved hjælp af et værktøj for at undgå skarpe kanter. Kontraktmæssig garanti: 1 år. Batteripakkerne skal tages ud af legetøjet, før de genoplades. Batteripakkerne må kun oplades under overvågning af en voksen. Forskellige typer nye eller brugte batterier eller batteripakker må ikke blandes. Kun batterier eller batteripakker af den anbefalede type eller af en tilsvarende type må anvendes. Batterierne og batteripakkerne skal sættes i, så polerne vender korrekt. Brugte batterier og batteripakker skal tages ud af legetøjet. Batteripolerne må ikke kortsluttes. Tag altid batterier eller batteripakker ud, når legetøjet ikke anvendes i længere tid. Husk altid at kontrollere efter brug og før henstilling, at kontakten er indstillet på position OFF. For legetøjet anvendes første gang, eller når legetøjet begynder at fungere langsommere, skal batteriet genoplades i højst 14 timer. Hvis det anførte antal timer overstiges, bliver batteriet uopretteligt ødelagt. Tag altid batterier ud, når legetøjet ikke anvendes i længere tid. Genoplad batteriet en gang hver syttemåned, hvis det ikke skal anvendes i længere tid. Batteriet må kun oplades i et lokale med god udluftning. Batterierne må kun oplades af en voksen eller under overvågning af en voksen. Forskellige typer nye eller brugte batterier må ikke blandes. De brugte batterier skal tages ud af legetøjet. Batteripolerne må ikke kortsluttes. Batterierne er vedligeholdelsesfrie. Udsæt ikke batterierne for stød. Risiko for lækage af korrosive stoffer. Opbevar ikke batterierne sammen med fødevarer eller tøj. Brug kun den anbefalede transformator til legetøjet: Undersøg transformatoren med regelmæssige mellemrum. Hvis den er beskadiget, skal den repareres, før den må anvendes igen. Transformatoren er ikke legetøj. Træk ikke i de elektriske ledninger. Opladeren er ikke legetøj. Undersøg opladeren med jævne mellemrum. Hvis den er beskadiget, skal den repareres, før den må anvendes igen. Produktet må kun bruges med den anbefalede oplader. Må kun benyttes med lukkede sko, aldrig med sandaler. ADVARSEL! Må ikke anvendes på offentlig vej. Må kun anvendes af et barn ad gangen på et plant underlag under overvågning af en voksen. Undgå farlige steder, f.eks. skråninger, veje, tæpper, trapper, grøfter, swimmingpools og andre vandbassiner. Brug ikke legetøjet i regnvej, mudder eller sand. Læg legetøjet på plads indendørs efter brug. Før brug bør produktets tilstand, f.eks. samlinger, beskyttelses-, plast- og/eller elektriske dele, regelmæssigt kontrolleres. Tilspænd eller efterspænd sikkerheds- og hovedelementerne efter behov. Hvis der opdages en defekt, må produktet ikke anvendes, før det er repareret. Manglende overholdelse af disse anvisninger kan medføre styrt, tipping eller diverse

beskadigelser. Teknisk forarbejde, der skal udføres af en voksen. Dette legetøj kræver visse færdigheder af brugeren og skal bruges med forsigtighed for at undgå ulykker, fald og kollisioner, der kan skade brugeren eller tredjemand. Anvend ikke rengøringsmidler. Anvend ikke højtryksrensere. Brug kun en svamp, der er meget let fugtet med vand. Tag engangs batterierne, batteripakken eller transformatoren ud før rengøring. Maskinen skal rengøres af en voksen. Legetøjets elektriske dele må ikke blive våde. Dette legetøj kræver visse færdigheder af brugeren og skal bruges med forsigtighed for at undgå ulykker, fald og kollisioner, der kan skade brugeren eller tredjemand. ADVARSEL! Må ikke anvendes på offentlig vej. Brug af dette legetøj på offentlig vej kan forårsage ulykker og alvorlige kvæstelser.

SE • Viktig information som ska sparas. OBS! Innan ni ger lekaken till barnet bör alla delar som ej är nödvändiga för leken avlägsnas. Risk att kvävas. Leksak som skall monteras av ansvarig vuxen. OBS! I låt aldrig barnet leka utan vuxen tillsyn. Alla reklamationer bör åtföljas av inköpsbevis (kassakvitto). Plasten mellan de olika delarna bör avlägsnas av vuxen för att undvika att barnet kommer i kontakt med de vassa kanterna. Kontraktens giltighet: 1 år. Akkumulatörerna skall tas bort från lekaksen innan de laddas. Akkumulatörerna skall laddas under tillsyn av vuxen. Olika typer av batterier eller ackumulatörer eller nya eller förbrukade batterier eller ackumulatörer får inte blandas. Endast batterier eller ackumulatörer av rekommenderad typ eller likartad typ får användas. Batterier och ackumulatörer bör sättas med respekt för polariteten. Förbrukade batterier och ackumulatörer bör tagas ut ur lekaksen. Ett batteri eller en ackumulatör poler får inte kortslutas. Ta alltid ur batterierna eller ackumulatörerna då lekaksen inte används under en längre tid. Försäkra er om att strömbrytaren står på OFF efter användning och vid förvaring. Innan lekaksen används för första gången eller när den börjar tappa farten skall batteriet laddas i maximum 14 timmar. Om denna tid överskrids skadas batteriet oåterkalleligt. Batteriet tas alltid ut ur lekaksen då denna inte används under en längre tid. Om lekaksen inte används under lång tid bör batteriet laddas var 6 månad. Batteriet bör endast laddas på väl ventilerad plats. Batterierna bör endast laddas av vuxen eller under dennes tillsyn. Olika typer av nya eller begagnade batterier får ej blandas. Förbrukade batterier bör tagas ut ur lekaksen. Ett batteris poler får inte kortslutas. Batterierna fördrar inget underhåll. Batterierna får inte utsättas för stöt. Risk för läck av frätande substans. Batterierna får inte förvaras tillsammans med matvaror, ej heller tillsammans med kläder. Lekaksen får endast användas med rekommenderad transformator. Undersök transformatorn regelbundet. Om den är skadad får den inte användas förrän den är reparerad. Transformatorn är inte en leksak. Dra inte i de elektriska ledningarna. Laddaren får inte användas. Kontrollera laddaren regelbundet. Vid skada får den inte användas förrän den är reparerad. Produkten får endast användas med rekommenderad laddare. Bör ej användas med öppna skor. VARNING! Får inte användas på allmän väg. Skall användas av ett (1) barn åt gången, på plan mark under tillsyn av vuxen. Undvik farliga platser såsom backiga vägar, gator, närhet av trappor, diken, simbassänger eller andra vattensamlingar. Lekaksen får inte användas vid regn, i ler och i sand. Efter användningen bör lekaksen ställas undan inomhus. Kontrollera regelbundet produktens tillstånd före varje spelomgång (montering, skydd, plastdetaljer och/eller elektriska delar) Om nödvändigt skruvar man fast säkerhetsordningen och produktens viktigaste delar på nytt. Om ett fel konstateras får produkten inte användas förrän den är reparerad. Om givna råd inte respekteras kan detta förorsaka ett fall, att redskapet väter eller andra skador. Tekniska handlingar som bör utföras av vuxen. Denna leksak kräver färdighet och ska användas med försiktighet för att undvika olyckor, fall eller kollisioner som troligen kommer att skada användaren eller andra människor i närheten. Tvätmedel får inte användas. Högttrycksvatt får inte användas. Använd endast en svamp lätt fuktad i vatten. Batterier, ackumulatörer och transformatorer tas bort före rengöringen. Rengöringen skall endast utföras av vuxen person. Lekakens elektriska delar får inte komma i kontakt med vatten. Denna leksak kräver färdighet och ska användas med försiktighet för att undvika olyckor, fall eller kollisioner som troligen kommer att skada användaren eller andra människor i närheten. VARNING! Får inte användas på allmän väg. Om denna leksak används på allmän väg, kan det leda till olyckor och allvariga personskador

FI • Tärkeät tiedot, jotka on säilytettävä. VAROITUS! Ennen kuin annat leluun lapselle, poista kaikki osat, joita ei tarvita leikkisessä. Tukeyntumisaava. Lelun saa koota vain vastuullinen aikuinen. VAROITUS! Älä koskaan anna lapsen leikkiä ilman aikuisen valvontaa. Kaikkien valitusten liitteinä on toimitettavia ostotodistuksia (kassakuitti). Aikuisen on irrotettava osat toisistaan jonkin työkalun avulla tarvien neujoen välttämiseksi. Sopimustakuu: 1 vuotta. Akut on poistettava lelusta ennen lataamista. Akut on ladattava aikuisen valvonnassa. Samassa lelussa ei saa käyttää erityyppisiä paristoja ja akkuja tai uusia ja käytettyjä paristoja tai akkuja. Lelussa saa käyttää vain suositellun tyyppisiä tai vastaavalaaisia paristoja tai akkuja. Paristoja ja akkuja asennettaessa on tarkistettava niiden napaisuus, ja asennettava ne oikein päin. Käytetyt paristot ja akut on poistettava lelusta. Paristot tai akun napoja ei saa kytkää oisokulkuun. Poista paristot ja akut aina, kun lelu ei käytetty pitkään aikaan. Tarkista käytön jälkeen, että katkaisin on OFF-asennossa. Lataa akkuja enintään 14 tunnin ajan ennen leluun ensimmäistä käyttökertaa tai kun lelu alkaa hidastua. Akku vaurioituu, jos sitä ladataan ilmoitetuista enimmäisaikaa kauemmin. Poista paristot aina, kun lelu ei käytetty pitkään aikaan. Jos lelu on pitkään poissa käytöstä, lataa akku kuuden kuukauden välein. Lataa akku ainoastaan tilassa, jossa on hyvä ilmanvaihto. Akut saa ladata vain aikuinen tai aikuisen valvonnassa oleva lapsi. Lelussa ei saa käyttää samanaikaisesti erityyppisiä akkuja tai uusia ja käytettyjä akkuja. Käytetyt akut on poistettava lelusta. Akun napoja ei saa kytkää oisokulkuun. Akkuja ei huollata. Akkuihin ei saa kohdistaa iskuja. Iskun seurauksena akusta voi vuotaa syyötyttävää ainetta. Akkuja ei saa säilyttää elintarvikkeiden tai vaatteiden läheisyydessä. Lelussa saa käyttää vain suositellun tyyppisiä muuntajia: Tarkista muuntajan tuotto säännöllisesti. Jos muuntaja on vahingoittunut, sitä ei saa käyttää ennen kuin se on korjattu. Muuntaja ei ole lelu. Sähköjohdoissa ei saa vetää. Lataaja ei ole lelu. Tarkista lataajan kunto säännöllisesti. Jos lataajan vahingoittunut, älä käytä sitä ennen kuin se on korjattu. Tuotetta saa käyttää ainoastaan suositellun lataajan kanssa. Käytetään umpinaisten kenkien kanssa. VAROITUS! Ei saa käyttää yleisellä tiellä. Tuotetta saa käyttää vain yksi lapsi kerrallaan tasaisella maalla aikuisen valvonnassa. Vältä vaarallisia paikkoja, kuten rinteensä oivaleita teitä, katuja tai portaita, ojien, uima-aitaiden tai muiden vesialtaiden läheisyydessä olevia paikkoja. Lelu ei saa käyttäillä satellailla tai mutaisella tai hiekkaisella alustalla. Säilytä lelu sisätiloissa silloin, kun sitä ei käytetä. Tarkista säännöllisesti ennen jokaista leikkimistä tuotteen kunto (kokoapano, suojaukset, muoviset ja/tai sähköosat). Kiristä tai kiinnitä uudestaan turvallisuusosia ja tarkista, onko osat tarpeen mukaan. Jos leikkivälillänessä havaitaan jokin vika, välinnästä saa käyttää vasta korjauksen jälkeen. Ohjeiden laiminlyönnin seurauksena voi olla puutoaminen tai leikkivälillänessä kaatuminen tai vahingoittuminen. Teknisiä korjauksia saavat tehdä vain aikuiset. Tämä lelu vaatii taitoa, jotta onnettomuudet, kaatumiset ja törmäilyt sekä käyttäjän tai muiden lähellä olevien loukkaantumiset väl-

tetään. Ei saa käyttää pesuaineita. Ei saa käyttää painepesuria. Käytä vain vähän kostutettua pesuainetta. Poista paristot, akut ja muuntaja ennen puhdistamista. Puhdistuksen saa suorittaa vain aikuinen. Lelun sähköosat eivät saa kastua. Tämä lelu vaatii taitoa, jotta onnettomuudet, kaatumiset ja törmäilyt sekä käyttäjän tai muiden lähellä olevien loukkaantumiset vältetään. VAROITUS! Ei saa käyttää yleisellä tiellä. Tämän leluun käyttäminen yleisellä liikenneväylällä voi aiheuttaa onnettomuuksia ja vakavia vammoja.

NO • Ta vare på disse viktige opplysningene. Av hensyn til barnas sikkerhet må forpaknings- og festemateriale fjernes omgående. Fare for kvælning. Må monteres av en voksen. ADVARSEL! La aldri barnet leke uten oppsyn av en voksen. Ved reklamasjon må kvittering medbringes. Plastikkbånd mellom delene skal fjernes av en voksen person med verktøy for å unngå skarpe kanter. Kontraktbaseret garanti: 1 år. Akkumulatorene må tas ut av leken før de lades. Akkumulatorene skal kun lades under oppsyn av en voksen. Forskjellige typer batterier eller akkumulatører eller nye og brukte batterier eller akkumulatører må ikke blandes. Det må kun benyttes batterier og akkumulatører av anbefalt eller tilsvarende type. Batteriene og akkumulatorene må settes inn i overensstemmelse med angitt polaritet. Flate batterier og akkumulatører må tas ut av leken. Klemskruene til det batteri eller en akkumulatør må ikke kortsluttes. Pass alltid på å fjerne batteriene eller akkumulatorene hvis leken ikke skal brukes på en stund. Etter at du er ferdig med leken, må leketøyet slås av for å skåne batteriene. Før første gangs bruk og ved opplading lad batteriet i maks 14 Timer. Overskrides denne tiden kan batteriet gradvis svekes. Fjern alltid batteriet når leken ikke skal brukes på en stund. Lad batteriet hver 6 mnd for å holde kapasiteten. Opplading skal kun foregå i et godt ventilert rom. Opplading bør utføres av en voksen, eller under tilsyn av en voksen. Nye og gamle batterier skal ikke blandes. Gamle batterier skal fjernes fra leken. Batteriene må ikke kortsluttes. Batteriene krever ikke vedlikehold. Ikke utsett batteriene for slag da dette kan medføre lekkasje av korroderende stoffer. Ikke oppbevar batteriene sammen med mat og eller klær. Bruk kun anbefalt transformator. Undersøk gjenvilg transformatoren. Ved skader, ikke bruk den før den er reparert. Transformatoren er ikke en leke. Ikke dra i ledningene. Laderen er ikke en leke. Sjekk regelmessig laderen. Dersom laderen er ødelagt bruk den ikke før en har blitt reparert. Produktet må kun brukes med anbefalt lader. Brukes med sk. ADVARSEL! Ikke til bruk på offentlig sted. Kun for bruk av et barn av gangen, på et flat underlag og under tilsyn av en voksen. Unngå farlige steder sånn som bakker, veier, trapper, grøfter, basseng og vann. Ikke bruk leken i regn, søle eller sand. Oppbevar leken inne etter bruk. Kontroller tilstanden på produktet (montering, beskyttelse, plast- og/eller elektriske deler) før hver gang det lekes med. Om nødvendig, skru til eller fest sikkerhetselementene og hoveddelene på nytt. Dersom du oppdager en feil, må ikke produktet brukes før feilen er reparert. Manglende respekt for bruksanvisning kan forårsake fall, velting eller forskjellige skader. Ethvert teknisk inngrep skal gjøres av en voksen. Denne leken krever ferdighet og skal brukes med forsiktighet for å unngå ulykker, fall eller kollisioner som trolig vil forårsake skade på brukeren eller andre i nærheten. Ikke bruk vaskemiddel. Ikke bruk høytrykkspslyer og lignende. Bruk kun en fuktig svamp. Fjern batterier, akkumulatører eller transformator for vask. Utstyret må kun vaskes av en voksen. Ikke væt lekens elektriske deler. ADVARSEL! Ikke egnet for barn under tre år. Små deler. Kvælningsfare. ADVARSEL! Ikke til bruk på offentlig sted. Bruk av dette leketøyet på en offentlig motorvei kan føre til ulykker og alvorlige skader.

HU • Fontos információk. FIGYELEM! Mielőtt a játékot odaadná a gyerekeknek, távolítsd el róla minden fidesleges részt. Fulladásveszély. A játékot csak felelős Minden reklamációt a vásárlás bizonyítéká kell kísérjen (pénztárjeggy). A műanyag alkatrészeket egy megfelelő szerszámmal felszerelkezett felnőtt kell szétbontás, hogy elkerülje az éles széleket. Szerződésben vállalt garancia: 1 év. Mielőtt feltölténék őket, az akkukat el kell távolítani a játékból. Az akkukat csak felnőtt felügyelete mellett szabad feltölteni. A különböző típusú vagy állapotú (új vagy használt) elemeket vagy akkumulátorokat nem szabad összekeverni. Csak a javasolt vagy az ehhez hasonló típusú elemeket vagy akkumulátorokat szabad használni. Az elemeket és akkukat csak a polaritás betartásával szabad a helyükre tenni. Az elhasználatott elemeket és akkukat el kell távolítani a játékból. Nem szabad rövidre zární egy elem vagy akkumulátor sarkait. Mindig távolítsa el az elemeket és az akkukat, ha a játékot hosszabb időszakon keresztül nem használják. Használat után és eltéves előtt, alaposan ellenőrizze, hogy a megszakító kapcsoló az OFF (KI) helyzetben legyen. A játék első használatá előtt vagy amikor a játék elkezd lelassulni, töltsd fel az akkut maximum 14 órán keresztül. Ha ezt az időtartamot túllépi irreverzibilis módon megkárosítja az akkut. Mindig távolítsa el az akkut, ha a játékot hosszabb időszakon keresztül nem használják. Még tartósabb használati mellőzések, töltsd fel az akkut minden 6 hónapban. Az akkumulátor újratöltését csak jól szellőző helyiségben hajtsa végre. Az akkukat csak egy felnőtt vagy annak felügyelete mellett szabad feltölteni. A különböző típusú vagy állapotú (új vagy használt) akkumulátorokat nem szabad összekeverni. Az elhasználatott akkukat el kell távolítani a játékból. Az akkuk sarkait nem szabad rövidre zární. Az akkuk karbantartás nélküliek. Ne okozzon rázkódást az akkuknak. Fennáll a korrozív vegyszerek kiömlésének a lehetősége. Ne raktározza az akkukat sem élelmiszercikkekkel, sem ruhaneművel egy helyen. A játékot csak a javasolt transzformátorral szabad használni: Rendszeresen ellenőrizze a transzformátort. Ha ez meghibásodott, mielőtt megjavítaná, ne használja. A transzformátor nem játékszer. Ne húzógálja az elektromos vezetéseket. A töltő nem játékszer. Rendszeresen ellenőrizze a töltőt. Ha ez meghibásodott, mielőtt megjavítaná, ne használja. A termék csak a javasolt töltővel szabad használni. Csukott cipővel használandó. FIGYELMEZTETÉS! Ne használja a közutakon. Egyszerre csak egy gyerek használja, sima talajon és egy felnőtt felügyelete mellett. Kerülje el a veszélyes helyeket, mint például az emelkedő ösvényeket, az utakat, a lépcsők közelségét, az árkokat, a vízmedencéket vagy más vizes helyeket. A játékot ne használja esőben, sárban és homokban. Használat után vigye be a játékot. Rendszeresen ellenőrizze a termék állapotát a játék kezdetekor (összeszerelés, védelem, műanyag és/vagy elektromos alkatrészek). Ha szükséges, szorítsa vissza vagy rögzítse újra a biztonsági elemeket és a főbb részeket. Ha egy hiba megállapításra kerül, ne használja a terméket annak kijavítása előtt. A rendelkezések áthágása zuhanáshoz, feldőléshez vagy különböző tönkremenéshez vezethet. A műszaki beavatkozásokat felnőtt kell végezze. Ez a játék ügyességét igényel, óvatosan használja a balesetek, ésés és ütözések elkerülése érdekében, amelyek során a használó vagy más személy megsérülhet. Ne használjon moszereket. Ne használjon nagy nyomású tisztítókat. Kizárólag csak kis mennyiségű tisztítószert használjon. Tisztítsd előtt, távolítsa el az elemeket vagy az akkukat, vagy a transzformátort. A tisztítást csak felnőtt végezheti. Ne áztassa el a játék elektromos részét. Ez a játék ügyességét igényel, óvatosan használja a balesetek, ésés és ütözések elkerülése érdekében, amelyek során a használó vagy más személy megsérülhet. FIGYELMEZTETÉS! Ne használja a közutakon. Ezen játék köztön történő használatá balesetet és súlyos sérüléseket okozhat.

CZ • Důležitě pokyny. UPOZORNĚNÍ! Než dáte dití hráčku, odstrante veškeré prvky které nejsou její součástí. Nebezpečí

удуšení. Hračka určená k montáži zodpovědnou dospělou osobou. VAROVÁNÍ! Nikdy nedovolte dětem hrát se bez dozoru dospělé osoby. Všechny reklamace musí obsahovat doklad o koupi (pokladniční lístky). Spojovací části musí odstranit dospělá osoba pomocí nástroje tak, aby se nevytvářely ostré hrany. Záruční lhůta: 1 let. Akumulátory je nutno před dobíjením z hracký vyjmout. Akumulátory musí být dobíjeny pod dozorem dospělé osoby. Nemíchejte různé typy článků nebo akumulátorů nebo nově a opotřebované články a akumulátory. Používejte pouze doporučené typy článků nebo akumulátorů. Dodržujte polaritu při výměně článků nebo akumulátorů. Použití článků nebo akumulátorů musí být z hracký odstraněny. Svrky článků nebo akumulátorů nesmí být skratovány. Pokud nebude hračka po delší dobu používána, je nutno články nebo akumulátory z hracký uklidit pod použití, je nutno se přesvědčit o tom, že spínač se nachází v poloze OFF. Než opravíte hračku použijte nebo začne-li hračka zpomalovat, dobijte baterie po dobu 14 hod. maximálně. Pokud tuto dobu překročíte, poškodíte nenávratně baterii. Při delší době bez používání hracký je nutno baterii vyjmout. V případě dlouhodobě nebo nepoužití hracký, dobijte baterii jednou za půl roku. Baterii dobijte jen v dobře větrané místnosti. Baterie mohou být dobíjeny pouze dospělými nebo pod dozorem dospělých osob. Nemíchejte různé typy nových nebo použitých baterií. Použití baterie musí být z hracký odstraněny. Svrky baterie nesmí být skratovány. Baterie nejsou udržitelné. Vyuvívejte se úderům na baterie. Riziko úniku korozivních látek. Neskladujte baterie v blízkosti potravin ani oděvů. Hračka musí být používána pouze s doporučeným transformátorem: Kontrolujte pravidelně transformátor. Pokud je poškozen, použijte ho znovu až po opravě. Transformátor není hračka. Netlačte je elektrické vodiče. Nabíječ není hračka. Kontrolujte pravidelně nabíječe. Je-li poškozen, nepoužívejte ho dříve než ho dáte opravit. Výrobek musí být výhradně používán s doporučeným nabíječem. Používat se zavazovanými botami. UPOZORNĚNÍ! Nepoužívat na veřejném prostranství. Použití pokládá pouze jedním dítětem, na rovné ploše a pod dozorem dospělého. Vyhnete se nebezpečným místům jako cestám do kopce, ulicím, blízkostí schodů, příkopů, bazénů a dalších vodních ploch. Nepoužívejte hračku v dešti, blátě nebo písku. Po použití uklidte hračku uvnitř. Na začátku každé hry zkontrolujte její stav (montáž, ochrana, plastové a/nebo elektrické díly) V případě potřeby dotáhněte šrouby nebo znovu připevněte bezpečnostní prvky a hlavní část. Pokud zjistíte vadu, nepoužívejte výrobek dokud nebude opraven. Nedržte pravidel v obvodu způsobit pád, vyklonění nebo různé škody. Technické základy, realizované dospělou osobou. Tato hračka vyžaduje určitou obratnost. Používejte opatrně, aby nedošlo k nehodám, pádům a srážkám, které by mohly zranit uživatele nebo třetí osoby. Nepoužívat čistící prostředky. Nečistit pomocí přístrojů s vysokým tlakem. Použití výhradně houbou lehké navlhčenou vodou. Před čištěním je nutno vyjmout články, akumulátory, nebo transformátor. Abyste se vyhnuli jakémukoliv riziku popálení, vyčkejte, až přístroj vychladne (asi 30 minut) před tím, než se pustíte do čištění. Nemáčejte elektrické části hracký. Ez a játék ügyességét igényel, óvatosan használnia a balesetekt, esés és ütődések elkerülése érdekében, amellyel során a használó vagy más személy megsérülhet. UPOZORNĚNÍ! Nepoužívat na veřejném prostranství. Použití této hracký na silnici může způsobit nehody a vážná poranění.

SK - Ušchovajte tieto pokyny pre prípadnú korešpondenciu. Vyhodte všetok obalový a upevňovací materiál, ochráňte tak deti. Nebezpečnosť udusenia. Hračku musí montovať len dospelá osoba. UPOZORNENIE! Nikdy nedovolte deťom hrať sa bez dozoru dospelého osoby. Všetky reklamácie musia obsahovať doklad o zakúpení (pokladničný lístok). Súčiastky musí od seba oddeliť dospelá osoba nástrojom, aby boli odstránené ostré hrany. Záručná doba: 1 rokov. Akumulátory je nutné pred dobíjaním z hracký vybrať. Akumulátory musia byť dobíjané pod dozorum dospelého osoby. Nemiešajte rôzne typy článkov alebo akumulátorov alebo nové a opotrebované články a akumulátory. Používajte iba doporučené typy článkov alebo akumulátorov. Dodržujte polaritu pri výmene článkov alebo akumulátorov. Použitie články alebo akumulátory musia byť z hracký odstránené. Svrky články alebo akumulátory nesmú byť skratované. Po použití hracký ju prosím vypnite, ušetríte batérie. Než hračku po použití odložíte, je nutné sa presvedčiť o tom, že spínač sa nachádza v polohe OFF. Než prvý krát hračku použijete alebo ak hračka začne spomaľovať, dobite batérie po dobu 14 hod. maximálne. Pokiaľ túto dobu prekročíte, poškodíte nenávratne batérie. Pri dlhšej dobe nepoužívania hracký je nutné batérie vybrať. V prípade dlhodobého nepoužívania hracký, dobíjajte batérie jedenkrát za pol roka. Batérie dobíjajte len v dobre vetranej miestnosti. Batérie môžu byť dobíjané iba dospelými alebo pod dozorum dospelých osôb. Nemiešajte rôzne typy nových alebo použitých batérií. Použitie batérie musia byť z hracký odstránené. Svrky batérie nesmú byť skratované. Batérie nie sú udrživane. Vyuvívajte sa úderom na batérie. Riziko úniku korozívnych látok. Neskladujte batérie v blízkosti potravin ani oděvov. Hračka musí byť používaná iba s doporučeným transformátorem: Kontrolujte pravidelné transformátor. Pokiaľ je poškodený, použite ho znovu až po opravě. Transformátor nie je hračka. Netlačte na elektrické vodiče. Nabíjačka nie je hračka. Kontrolujte pravidelné nabíjačky. Ak je poškodená, nepoužívejte ju skôr než ju dáte opraviť. Výrobok musí byť výhradne používaný s doporučenou nabíjačkou. Používať sa zavazovanými topánkami. UPOZORNENIE! Nepoužívať na verejných komunikáciách. Použitie kazadým iba jedným dieťaťom, na rovnaj ploche a pod dozorum dospelého. Auto sa nesmie používať v blízkosti bazénu, schodov, kopca, ulice či stúpania. Nepoužívať hračku keď prší, keď je blato, alebo v piesku. Po použití odložte hračku vo vnútri. Na začiatku každej hry zkontrolujte jej stav (montáž, ochrana, plastové a/alebo elektrické diely) V prípade potreby dotiahnite skrutky alebo znovu pripevnite bezpečnostné prvky a hlavné časti. Pokiaľ zistíte závalu, nepoužívať výrobok pokiaľ nebude závala opravená. Nedržanie pravidiel by mohlo spôsobiť pád, vyklonenie alebo rôzne škody. Montáž a demontáž musí vykonať dospelá osoba. Táto hračka si vyžaduje určitú obratnosť. Používaťe opatrně, aby nedošlo k nehodám, pádom a srážkam, ktoré by mohli zranit používateľa alebo tretie osoby. Nepoužívať čistiacie prostriedky. Nečistiť pomocou prístrojov s vysokým tlakom. Použití výhradně houbu ľahko navlhčenou vodou. Před čištěním je potřebné vybrať články, akumulátory, alebo transformátor. Abyste se vyhnuli akémukoliv riziku popálení, počkejte, kým přístroj vychladne (asi 30 minut) před tím, ako sa pustíte do čištění. Nemáčejte elektrické části hracký. Táto hračka si vyžaduje určitú obratnosť. Používaťe opatrně, aby nedošlo k nehodám, pádom a srážkam, ktoré by mohli zranit používateľa alebo tretie osoby. UPOZORNĚNÍ! Nepoužívať na verejných komunikáciách. Použitie tejto hracký na ceste môže spôsobiť nehody a vážne zranenia.

PL - Ważne informacje - należy zachować. OSTRZEŻENIE! Przed przekazaniem zabawki dziecku usunąć wszystkie zbędne elementy. Niebezpieczeństwo udławienia się. Do montażu przez osobę dorosłą. OSTRZEŻENIE! Nigdy nie należy zostawiać bawiącego się dziecka bez nadzoru osoby dorosłej. Przy każdej reklamacji należy okazać dowód zakupu (paragon). Z części należy usunąć wszystkie zabezpieczenia metalowe, aby uniknąć ostrych krawędzi. Gwarancja umowna: 1 lata. Akumulatory muszą zostać wyjęte z zabawki przed ładowaniem. Akumulatory należy łądować pod nadzorem osoby dorosłej. Nie należy mieszać różnych rodzajów akumulatorów lub baterii oraz nowych baterii lub akumulatorów ze

starymi. Należy stosować tylko akumulatory lub baterie zalecanego typu lub o identycznych parametrach. Baterie i akumulatory należy instalować przestrzegając polaryzacji. Zużyte baterie i akumulatory należy wyjąć z zabawki. Nie należy zwiierać końcówek baterii lub akumulatorów. Zawsze wyjmować baterie lub akumulatory z zabawki jeżeli nie będzie używana przez dłuższy czas. Po użyciu i przed przechowywaniem ustawić wyłącznik w pozycji OFF. Przed użyciem zabawki lub kiedy zabawa zwalnia łądować akumulatorem przez 14 godzin maksymim. Jeżeli czas zostanie przekroczony, akumulatorem ulegnie uszkodzeniu. Zawsze odłączając akumulatorem kiedy zabawka nie będzie używana przez dłuższy czas. W przypadku długiej przerwy w użytkowaniu łądować akumulatorem do 6 miesięcy. Ładowanie akumulatorem należy wykonywać wyłącznie w dobrze przewietrzonym pomieszczeniu. Akumulatory muszą być łądowane przez osobę dorosłą lub pod jej nadzorem. Nie należy mieszać różnych rodzajów akumulatorów lub nowych ze starymi. Zużyte akumulatory należy wyjąć z zabawki. Nie należy zwiierać końcówek akumulatorem. Akumulatory są bezobsługowe. Chronić akumulatory przed uderzeniami. Ryzyko wycieku substancji powodujących korozję. Nie przechowywać akumulatorów z produktami spożywczymi oraz z odzieżą. Zabawka może być użytkowana wyłącznie z zalecanym zasilaczem: Sprawdzaj regularnie zasilacz. Jeżeli jest uszkodzony, nie używaj do momentu naprawy. Zasilacz nie jest zabawką. Nie ciągnij za przewody. Ładówka nie jest zabawką. Sprawdzaj regularnie łądówarkę. Jeżeli jest uszkodzona, nie używaj do momentu naprawy. Produkt może być użytkowany wyłącznie z zalecaną łądówarką. Używać w obuwia zamkniętym. OSTRZEŻENIE! Nie używać na drogach publicznych. Do użyciu przez jedno dziecko równocześnie, na płaskich nawierzchniach i pod nadzorem. Unikaj miejsc niebezpiecznych takich jak nachylenia terenu, ulice, schody, rowy, baseny lub zbiorniki wody. Nie używaj zabawki w deszczu, błocie lub piasku. Po użyciu przechowywać zabawkę w pomieszczeniu. Przed każdą zabawą należy regularnie sprawdzać stan produktu (montaż, zabezpieczenia, części plastikowe i/lub elektryczne). Dokręcić lub umocować elementy zabezpieczające i główne elementy, jeżeli zachodzi potrzeba. Jeżeli zostanie stwierdzona usterka, nie używaj do momentu naprawy. Nieprzeznaczony zaleceń może grozić upadkiem, przewróceniem lub uszkodzeniem. Czynności techniczne muszą być wykonywane przez osobę dorosłą. Ta zabawka wymaga zručności; używać ostrożnie, aby uniknąć wypadków, upadków i kolizji, które mogłyby doprowadzić do obrażeń ciała u użytkownika lub osób postronnych. Nie używać detergentów. Nie używać myjek ciśnieniowych. Używać gąbki zwięzłej w wodzie. Przed czyszczeniem wyjąć baterie lub akumulatorem lub zasilacz. Czyszczenie powinno być wykonywane tylko przez osobę dorosłą. Chronić części elektroniczne przed wilgocią. Ta zabawka wymaga zručności; używać ostrożnie, aby uniknąć wypadków, upadków i kolizji, które mogłyby doprowadzić do obrażeń ciała u użytkownika lub osób postronnych. OSTRZEŻENIE! Nie używać na drogach publicznych. Używanie zabawki na drogach publicznych może doprowadzić do wypadków i poważnych urazów.

BG - Важни указания, които трябва да бъдат запазени. ВНИМАНИЕ! Преди да дадете играчката на детето, отстранете всички ненужни части. Опасност от задушаване. Трябва да се монтира от възрастни отговорни лица. ВНИМАНИЕ! Не оставяйте никога детето да играе без надзор от възрастен. При заявяване на рекламация, изпращайте и доказателство за извършената покупка(касасовата бележка) Частите трябва да бъдат разделени от възрастен с помоща на инструмент, за да се избегне нараняване от режещите ръбове. Гаранция по договора: 1 години. Преди зареждането акумулаторите трябва да бъдат свалени от играчката. Акумулаторите могат да бъдат заредени само под надзора на възрастно лице. Да не се ползватедновременно различните типове акумулатори или стари и нови батерии. Да се ползват само батерии или акумулатори от попоръчаните тип или равностойни на тях. Батериите или акумулаторите трябва да бъдат поставени като се спазва полярността. Празните батерии или акумулатори да се свалят от уреда. Клемите на една батерия или на даден акумулатор не бива да бъдат свързвани на късо. Когато играчката не се ползва по-продължителен период от време да се свалят винаги батериите или акумулаторите. След употреба и преди прибиране да се провери дали прекъсвачът е поставен на OFF. Пред първата употреба на играчката или когато играчката започне да става по-бавна да се зарежда акумулатора максимално 14 часове. Ако това време бъде надвишено то акумулатора безвъзвратно ще бъде увреден. Когато играчката не бъде ползвана за по-дълъг период от време да се свалят батериите. При по-дълъг период на неползване батерията трябва да бъде зареждана всеки 6 месеца. Батерията да се зарежда отново само в добре проверено помещение. Батериите трябва да бъдат зареджани от възрастно лице или под надзора на възрастно лице. Да не се ползват заедно различни типове батерии, както и стари и нови батерии. Празните батерии да се свалят от уреда. Клемите на батерията не бива да бъдат съединявани на късо. Батериите са без техническо обслужване. Да не се блъскат батериите. Опасност от изтичане на корозивни субстанции. Батериите да не се съхраняват на едно място с храна и дрехи. Играчката трябва да се ползва с препоръчания трансформатор. Трансформаторът трябва да бъде проверяван редовно. При повредата му, същия да бъде ремонтиран преди употреба. Трансформаторът не е играчка. Да не се дърпат електрическите проводници. Зареждащото устройство не е детска играчка. Проверявайте редовно зареждащото устройство. Ако същото е повредено, преди следваща употреба трябва да бъде ремонтирано. Изделието може да се ползва единствено с препоръчаното зареждащо устройство. Да се ползва със затворени обувки. ВНИМАНИЕ! Да не се използва на открити обществени пътища. Под надзора на възрастно лице, на равния под да се остави да играе само едно дете. Да се избягват опасни места като например пътища с наклон, улици в близост до стълби, дупки, канавки, ями, плувни басейни или други водни площи. Играчката да не се ползва при дъжд, в кал и пясък. След употреба играчката да се прибира вътре. Проверявайте редовно в началото на всяка игра състоянието на продукта монтаж, защита, пластмасови части и/или електрически части. Да се проверяват редовно защитните и основните елементи и същите да бъдат притягнати или отново фиксирани. Ако се установи дефект, изделието може да бъде ползвано наново, едва когато е ремонтирано. Неспазването на тези указания може да доведе до падане, преобръщане или да допринесе всекакви други увреждания. Тези технически манипулации трябва да бъдат изпълнени от възрастен човек. Тази играчка изисква добро боравене, трябва да се използва с повишено внимание, за да се избягнат инциденти, падания и сблъсъци, които биха могли да наранят потребителя или трети лица. Да не се ползват почистващи препарати. Да не се ползват уреди за почистване под високо налягане. Да се ползва само гъба леко навлажнена с вода. Преди почистване да се свалят батериите, акумулаторите и трансформаторите. Почистването трябва да бъде извършено единствено от възрастен човек. Да не се допуска да се намократ електрическите части на играчката. Тази играчка изисква добро боравене, трябва да се използва с повишено внимание, за да се избягнат инциденти, падания и сблъсъци, които биха могли да наранят потребителя или трети лица. ВНИМАНИЕ! Да не се използва на открити обществени

пътища. Използването на тази играчка по обществени пътища може да предизвика произшествия и сериозни наранявания.

GR - Σημαντικές πληροφορίες που πρέπει να φυλάξετε. ΠΡΟΣΟΧΗ! Πριν δώσετε αυτό το παιχνίδι στο παιδί αφαιρέστε όλα τα μη απαραίτητα στοιχεία του. Κίνδυνος ασφυξίας. Παιχνίδι που πρέπει να συναρμολογηθεί από υπεύθυνο ενήλικα. ΠΡΟΣΟΧΗ! Μην αφήνετε τα παιδιά να παίζουν χωρίς επίτηρηση από κάποιον ενήλικα, κάθε φορά που πρέπει να συνοδεύεται από την απόδειξη αγοράς (ταμειακή απόδειξη). Τα εξαρτήματα πρέπει να λύνονται από ενήλικα με εργαλείο γατί οι άκρες κοβούν. Συμβατική εγγύηση: 1 χρόνο. Οι συσσωρευτές πρέπει να αφαιρούνται από παιχνίδι πριν από τη φόρτιση. Οι συσσωρευτές δεν πρέπει να φορτίζονται μόνο από την επιβλεπόμενη. Δεν πρέπει να ανακατεύονται διαφορετικοί τύποι μπαταριών ή συσσωρευτών ή καινούριους και παλιές μπαταρίες ή συσσωρευτές. Πρέπει να χρησιμοποιούνται μόνο μπαταρίες ή συσσωρευτές συνιστούμενου ή παρόμοιου τύπου. Κατά την τοποθέτηση μπαταριών και συσσωρευτών πρέπει να δίδεται προσοχή στη θέση των πόλων. Οι παλιές μπαταρίες και οι παλιοί συσσωρευτές πρέπει να αφαιρούνται από το παιχνίδι. Οι ακροδέκτες μπαταρίας ή συσσωρευτή δεν πρέπει να βραχυκυκλώνονται. Βγάζετε πάντα τις μπαταρίες ή τους συσσωρευτές από το παιχνίδι όταν αυτό δεν πρόκειται να χρησιμοποιηθεί για πολύ καιρό. Μετά τη χρήση και πριν την αποθήκευση, να βεβαιώνεται ότι ο διακόπτης είναι στη θέση OFF. Πριν χρησιμοποιήσετε για πρώτη φορά το παιχνίδι ή όταν το παιχνίδι αρχίσει να επιβραδύνει, επαναφορτίστε την μπαταρία για 14 ώρες το πολύ. Αν υπερβείτε αυτό το χρόνο, κάνετε ανεπανόρθωτη ζημία στη μπαταρία. Βγάζετε πάντα τη μπαταρία από το παιχνίδι όταν αυτό δεν πρόκειται να χρησιμοποιηθεί για πολύ καιρό. Σε περίπτωση μακράς απουσίας, επαναφορτίστε την μπαταρία κάθε 6 μήνες. Φορτίζετε την μπαταρία μόνο μέσα σε καλά αεριζόμενο χώρο. Οι μπαταρίες πρέπει να φορτίζονται από ενήλικα ή υπό την επιβλεπόμενη. Δεν πρέπει να ανακατεύονται διαφορετικοί τύποι μπαταριών ή καινούριους και παλιές μπαταρίες. Οι παλιές μπαταρίες πρέπει να αφαιρούνται από το παιχνίδι. Οι ακροδέκτες μπαταρίας δεν πρέπει να βραχυκυκλώνονται. Οι μπαταρίες δεν χρειάζονται συντήρηση. Μη χτυπάτε τις μπαταρίες, Κίνδυνος διαρροής διαβρωτικών ουσιών. Μην αποθηκεύετε τις μπαταρίες μαζί με τρόφιμα ή με ρούχα. Το παιχνίδι πρέπει να χρησιμοποιείται μόνο με το συστήματος μεταχηματιστή. Εξετάστε τακτικά το μεταχηματιστή. Αν έχει πάθει ζημία μην το χρησιμοποιείτε παρά μόνο αφού τον επιδιορθώσετε. Ο μεταχηματιστής δεν είναι παιχνίδι. Ο μεταχηματιστής δεν είναι παιχνίδι. Ο φορτιστής δεν είναι παιχνίδι. Εξετάστε τακτικά το φορτιστή. Αν έχει πάθει ζημία μην το χρησιμοποιείτε παρά μόνο αφού τον επιδιορθώσετε. Θαξείθθ πάπιε με ώγαλοποισιαι λυμό'λε το θησιότπλεμο υιοισότπλε. Na χρησιμοποισιαι με κλειστά παπούσια. ΠΡΟΕΙΔΟΠΟΙΗΣΗ! Μην το χρησιμοποιείτε στο δημόσιο δρόμο. Χρήση από ένα μόνο παιδί κάθε φορά σε επίπεδο εδαφός και υπό την επιβλεπόμενη. Αποφεύγετε τα επικίνδυνα σημεία όπως καταφύρες, δρόμοι, κοντά σε κάγκες, λάκκους, πιάτες ή άλλα σημεία με νερό. Μη χρησιμοποιείτε το παιχνίδι υπό βροχή, στη λάσπη ή στην άμμο. Φυλάσσετε το παιχνίδι μέσα μετά τη χρήση. Ελέγχετε τακτικά την κατάσταση του παιχνιδιού (συναρμολόγηση, προστατευτικά συστήματα, πλαστικά και/ή ηλεκτρικά μέρη). Ξανασφίρτε ή ξαναστερέωστε τα στοιχεία ασφαλείας και τα κύρια μέρη, αν χρειαστεί. Αν διαπιστώσετε ελάττωμα, μην χρησιμοποιείτε το προϊόν παρά μόνο αφού το επιδιορθώσετε. Η μη τήρηση των οδηγιών μπορεί να προκαλέσει πτώση, αναποδογύρισμα/διαφορές ζημιές, Τεχνικοί χειρισμοί που πρέπει να γίνονται από ενήλικα. Αυτό το παιχνίδι απαιτεί επιδεξιότητα, να χρησιμοποιείται με σύνεση ώστε να αποφευχθούν ατυχήματα, πτώσεις και συγκρούσεις που μπορεί να τραυματίσουν τον χρήστή ή τρίτους. Μη χρησιμοποιείτε απορριπτακτικά. Μη χρησιμοποιείτε συσκευές καθαρισμού υψηλής πίεσης. Χρησιμοποιείτε αποκλειστικά ένα σφουγγάρι βρεγμένο ελαφρώς με νερό. Πριν τον καθαρισμό, αφαιρέστε τις μπαταρίες, τους συσσωρευτές ή τους μεταχηματιστές. Ο καθαρισμός πρέπει να γίνεται από ενήλικα. Αυτό το παιχνίδι απαιτεί επιδεξιότητα, να χρησιμοποιείται με σύνεση ώστε να αποφευχθούν ατυχήματα, πτώσεις και συγκρούσεις που μπορεί να τραυματίσουν τον χρήστή ή τρίτους. ΠΡΟΕΙΔΟΠΟΙΗΣΗ! Μην το χρησιμοποιείτε στο δημόσιο δρόμο. Εάν αυτό το προϊόν χρησιμοποιηθεί σε δημόσιο δρόμο, μπορεί να προκληθεί ατύχημα και σοβαρός τραυματισμός.

SI - Informacije proizvajalca shranite za kasnejšo uporabo. OPOZORILO! Preden boste izdelek izročili otroku odstranite vse dele, ki niso potrebni za igro. Nevarnost zadušitve. Igračo naj sestavi odgovorna odrasla oseba. OPOZORILO! Nikoli ne dovolite otroku, da se igra brez nadzora odrasle osebe. V primeru uveljavljanja reklamacije morate obvezno priložiti račun prodajalca. Plastične povezovalne spojke med posameznimi sestavnimi deli mora odstraniti odrasla oseba tako, da pri tem ne nastanejo ostri robovi. Garancijski rok: 1 let. Pred polnjenjem odstranite akumulator iz igrače. Akumulatorje lahko polnite le pod stalnim nadzorom odrasle osebe. Istočasno ne uporabljajte različnih tipov, kakor tudi ne starih in novih baterij ali akumulatorjev. Vedno uporabljajte le priporočeni ali ekvivalenten tip baterij ali akumulatorjev. Pri vstavljanju baterij in akumulatorjev pazite na pravilno polariteto. Prazne baterije in akumulatorje odstranite iz izdelka. Baterije in akumulatorji ne smejo priti v stik. Kadar izdelka ne boste potrebovali dalj časa, baterije in akumulatorje odstranite iz izdelka. Po uporabi in preden boste izdelek zavrgli preverite ali je stikalo na OFF (izdelek je izklopljen). Pred prvo uporabo izdelka ali če postane izdelek počasnejši, polnite akumulator največ 14 ur. V kolikor boste akumulator polnili dlje, ga boste trajno poškodovali. Ko izdelka ne boste uporabljali dalj časa, odstranite baterijo in jo napolnite vsakih 6 mesecev. Baterije polnite v dobro prezračenem prostoru. Baterije mora vedno polniti odrasla oseba oz. pod njenim nadzorom. Istočasno ne uporabljajte različnih tipov baterij, kakor tudi ne starih in novih baterij. Prazne baterije odstranite iz izdelka. Baterije ne smejo biti v stiku. Baterije ne zahtevajo dodatnega vzdrževanja. V katerikoli primeru ne udarjajte. Nevarnost uhajanja jedkih snovi. Baterije ne shranjajte skupaj z živilni in oblačili. Igračo uporabljajte le s priporočenim transformatorjem. Redno preverjajte stanje transformatorja. V primeru ugotovljenih poškodb, naj transformator pred uporabo popravi za to pooblaščen oseba. Transformator ni igrača. Ne vlecite za električne kable. Polnitec ni igrača. Redno preverjajte stanje polnilca. Izdelek uporabljajte le s priporočenim polnilnikom. Uporabljajte z zaprtimi čevlji. OPOZORILO! Ne uporabljajte na javnih cestah. Izdelek lahko naenkrat uporabljate le en otrok na ravni površini in pod nadzorom odrasle osebe. Vozil ne smete uporabljati v bližini strmin, cest, stopnic, bazenov, stopnic, jarkov, bazenov in ostalih vodnih površin. Igrače ne uporabljajte v dežju, blatu ali pesku. Po uporabi igračo pospravite v notranje zaprte prostore. Pred vsakim začetkom uporabe izdelka za igro preverite njegovo stanje (montaža, zaščita, plastični deli in/ali električni deli). Redno preverjajte varnostne in osnovne elemente in jih po potrebi ponovno zategnite ali pritrdite. V kolikor ugotovite napako, izdelka ne uporabljajte vse dokler ga ne popravite. Neupoštevanje navodil lahko izzove padec, preukc ali nastanek drugih škod izdelka. Tehnične postopke naj izvede odrasla oseba. Ta igrača zahteva skrbno ravnanje, je uporabljajte z veliko previdnostnimi ukrepi za preprečitev nesreč, padcev ali šoka, ki bi lahko privedli do poškodb vsa osebo ali pa ostali. Ne uporabljajte čistil. Ne uporabljajte visoko tlačnih čistilcev. Izdelek čistite le z vlažno gobo. Pred čiščenjem odstranite baterije ali akumulatorje ali transformator. Napravo lahko čisti le odrasla oseba. Električnih delov igrače ne zmočite. Ta igrača zahteva skrbno ravnanje, je

uporabljajte z veliko previdnostnih ukrepov za preprečitev nesreč, padcev ali šoka, ki bi lahko privedli do poškodb vas osebno ali pa ostalih. OPOZORILO! Ne uporabljajte na javnih cestah. Uporaba te igrače na javnem mestu lahko povzroči nesrečo ali hude poškodbe.

HR • Molimo da sačuvate ove upute radi eventualne prepiske. Odstranite cjelokupni materijal za pakiranje i učvršćivanje radi zaštite djece. Opasnost od gušenja. Postavljanje je dozvoljeno isključivo odraslim osobama. UPOZORENJE! Nikad ne dopustite djetetu da se igra bez nadzora odrasle osobe. U primjeru uvažavanja garancije morate obavezno priložiti račun prodavača. Dijelove treba odvojiti odrasla osoba pomoću alata kako bi se izbjegli oštri rubovi. Garancijski rok: 1 Godina. Puni punjenja akumulatori odstranite iz igračke. Akumulatori puniti pod stalnim nadzorom odrasle osobe. Ne upotrebljavajte različite tipove baterija istovremeno, ne upotrebljavajte stare i nove baterije istovremeno. Upotrebljavajte preporučene baterije ili akumulatore. Kod umetanja baterija pripazite na pravilan polaritet. Prazne baterije odstranite iz igračke. Baterije i akumulatori se ne smiju dodirivati - kratki spoj. Molimo Vas da igračku isključite nakon uporabe radi zaštite baterija. Poslije upotrebe i prije odlaganja igračke provjerite je li dugme u OFF poziciji. (proizvod je isključeno). Prije prve upotrebe proizvođa ili ukoliko postoje sporiji, puniti akumulator najmanje 14 sati. Ukoliko čete akumulator dulje puniti možete ga oštetiti. Ako proizvod nečete upotrebljavati dulje vrijeme, odstranite bateriju i napunite je svakih 6 mjeseci. Baterije puniti u dobro prozračenom prostoru. Baterije mora obavezno puniti odrasla osoba. Ne upotrebljavajte istovremeno različite tipove baterije, kao ni stare i nove. Prazne baterije odstranite iz proizvoda. Baterije se ne smiju dodirivati - kratki spoj. Baterije ne zahtijevaju dodatno održavanje. Ne udarajte po baterijama. Opasnost od curenja korozivnih tvari. Baterije ne smrajete zajedno sa hranom i odjećom. Igračku upotrebljavajte s preporučenim transformatorom. Redovito provjeravajte transformator. U slučaju oštećenja, neka transformator popravi za to ovlaštena osoba. Transformator nije igračka. Ne vucite za električne kablove. Punjač nije igračka. Redovito provjeravajte punjač, kada je oštećen ne koristite ga prije nego je popravljen. Proizvod se mora koristiti samo sa odgovarajućim punjačem. Kod upotrebe pripazite da dijete ima zatvorene cijele. UPOZORENJE! Ne upotrebljavajte na javnim cestama. proizvod može upotrebljavati samo jedno dijete, na ravnoj površini i pod nadzorom odrasle osobe. Izbjegavajte opasna mjesta kao što su staze, ceste, bazeni i druga područja s voodm igračka ne upotrebljavajte na kiši, u blatu ili pijesku. Spremite igračku unutra nakon upotrebe. Na početku svake igre provjerite stanje proizvoda (montažu, zaštitu, plastične i/ili električne dijelove). Redovito provjeravajte sigurnosne i osnovne elemente, te ih po potrebi ponovno zategnite ili pričvrstite. Ukoliko primijetite grešku, proizvod ne upotrebljavajte sve dok ga ne popravite. Nepoštivanje uputa može uzrokovati pad, prevrtanje ili druge štetne posljedice. Tehničke postupke neka izvede odrasla osoba. Ova igračka zahtjeva pažljivo rukovanje, koristite je s puno opreza kako biste izbjegli nesreće, padove ili udarce koji bi mogli dovesti do vaših ili tuđih osobnih povreda. Ne upotrebljavajte deterdente. Ne upotrebljavajte visokotlačne deterdente. Koristite samo vlažnu krpu. Prije čišćenja odstranite baterije, akumulatore i transformatore. Proizvod neka čisti isključivo odrasla osoba. Nemojte smočiti električne dijelove igračke. Ova igračka zahtjeva pažljivo rukovanje, koristite je s puno opreza kako biste izbjegli nesreće, padove ili udarce koji bi mogli dovesti do vaših ili tuđih osobnih povreda. UPOZORENJE! Ne upotrebljavajte na javnim cestama. Koristjenje ove igračke na javnim putovima može prouzročiti nesreće i teške ozljede.

TR • Lütfen olası yazışmalar için bu uyarıları saklayın. Çocukları korumak için tüm ambalaj ve paketleme malzemelerini çıkartınız. Boğulma tehlikesi. Yetişkinler tarafından takılmalıdır. DİKKAT! Bir çocuğın asla yetişkinin gözetimi altında olmadan oyun oynamasına izin vermeyin. Şikayetinizle birlikte satın alma kanıtını (makbuz) sunmanız gerekir. Parçalar arasındaki plastik bağlantılar, güvenlik amacıyla bir yetişkin tarafından çıkarılmalıdır. Yıl garantisi 1 kapsamındadır. Akümülatörler, yeniden şarj edilmeden önce oyuncaktan çıkarılmalıdır. Akümülatörler sadece yetişkin denetiminde yeniden şarj edilmelidir. Farklı pil veya akümülatör tipleri veya yeni ve kullanılmış piller ve akümülatörler bir arada kullanılmamalıdır. Sadece tavsiye edilen tipte veya benzer tipte piller veya akümülatörler kullanılmalıdır. Piller ve akümülatörler kutularına dikkate edilerek yerleştirilmelidir. Biten piller ve akümülatörler oyuncaktan çıkarılmalıdır. Bir pilin veya akümülatörün kutup başları kısa devre yaptırılmamalıdır. Oyuncak uzun bir süre kullanılmayacağı zaman pillerin veya akümülatörlerin daima çıkarılması gerekir. Kullandıktan sonra ve bir kenara kaldırmadan önce, açma/kapama anahtarının OFF konumunda olması gerekir. Oyuncak ilk defa kullanılmadan önce veya oyuncak yaşlanmaya başladığında, pili maksimum 14 saat şarj edin. Eğer bu süreyi aşarsanız, pile giderilemez şekilde zarar verirsiniz. Oyuncak uzun süre kullanılmayacaksa daima pili çıkarın. Uzun süre kullanılmaması durumunda, pili 6 ayda bir yeniden şarj edin. Pili sadece iyi havalandırılan bir yerde yeniden şarj edin. Piller sadece iyi yetişkin tarafından veya bir yetişkinin gözetiminde şarj edilmelidir. Yeni veya kullanılmış farklı tiplerde pillerin bir arada kullanılmamaları gerekir. Kullanan piller oyuncaktan çıkarılmalıdır. Br pilin kutup başları kısa devre yaptırılmamalıdır. Piller bakım gerektirmezler. Pilin darbe almamasına dikkat edin. Paslandırıcı maddelerin sızması tehlikesi sözkonusudur. Pilleri iyiyecik maddelerle veya gıysilerle birlikte saklamayın. Oyuncak, tavsiye edilen bir transformatorle birlikte kullanılmalıdır. Transformatorü düzenli olarak kontrol edin. Eğer bozulursa, tamir etmeden kullanmayın. Transformator bir oyuncak değildir. Elektrik kablolarına asılmayın. Şarj cihazı bir oyuncak değildir. Şarj cihazını düzenli olarak kontrol edin. Eğer bozulsu, tamir ettirmeden kullanmayın. Ürün sadece tavsiye edilen şarj aletiyile kullanılmalıdır. Ayakkabıları giyilmiş şekilde kullanın. UYARI! Kamuya açık alanlarda kullanmayın. Aynı anda tek çocuk tarafından düz bir alan üzerinde ve yetişkin gözetimi altında kullanılacaktır. Araçlar, yüzme havuzlarında, merdivenlerin, tepelerin, sokakların veya yükseltilerin yakınında kullanılmamalıdır.

Oyuncakçı yağmurda, çamurda veya kumda kullanmayın. oyuncakçı kullandıktan sonra içeride saklayın. Her oyundan önce ürünün durumunu (donanımı, korumaları, plastik kısımları ve/veya elektrikli parçaları) düzenli olarak kontrol edin. Güvenlik elemanlarını ve ana parçaları sıkıştırın veya gerekiyorsa yeniden sıkıştırın. Eğer bir kusur saptırırsa, tamir edilemeyece kadar ürünü kullanmayın. Talimatlara uyulmaması düşmeye, takılmaya veya çeşitli bozukluklara neden olabilir. Kurulum ve sökme işlemleri yetişkinler tarafından yapılmalıdır. Bu oyuncak belli bir beceri seviyesi gerektirir, kullanıcının veya ücünçü şahısların hasar görebileceği kazalardan, düşmelerden ve çarpmalardan kaçınmak için dikkatli kullanılması gerekmektedir.<0> Deterjan kullanmayın. Yüksek basınçlı temizleyiciler kullanmayın. Sadece suyla hafifçe nemlendirilmiş bir sünger kullanın. Temizlemeden önce, pilleri veya akümülatörleri veya transformatorü çıkarın. cihaz sadece bir yetişkin tarafından temizlenmelidir. Oyuncakın elektrikli parçalarını ıslatmayın. Bu oyuncak belli bir beceri seviyesi gerektirir, kullanıcının veya ücünçü şahısların hasar görebileceği kazalardan, düşmelerden ve çarpmalardan kaçınmak için dikkatli kullanılması gerekmektedir. UYARI! Kamuya açık alanlarda kullanmayın. Bu oyuncakın halka açık yollarda kullanımını kazalara ve ciddi yaralanmalara yol açabilir.

RU • Важные сведения: хранить ВНИМАНИЕ! Перед тем, как давать ребенку игрушку, снимите части, не нужные для игры. Опасность задохнуться! Игрушку должен собирать взрослый, отвечающий за ребенка. ВНИМАНИЕ! Никогда не оставляйте играющего ребенка без присмотра взрослых. Все претензии должны сопровождаться свидетельством покупки (кассовый чек). Взрослый должен убрать пластиковые соединения между деталями с помощью инструмента, чтобы не оставалось острых краев. Гарантия по договору: 1 лет. Аккумуляторы должны извлекаться из игрушки перед подзарядкой. Аккумуляторы должны заряжаться под присмотром взрослых. Различные типы батареек или аккумуляторов, а также новые батарейки и старые не должны смешиваться. Должны использоваться исключительно батарейки и аккумуляторы рекомендованных типов или аналогичные. Батарейки и аккумуляторы должны устанавливаться в соответствии с полярностью. Ипользованные батарейки и аккумуляторы должны извлекаться из игрушки. Контакты батарейки или аккумулятора не должны замыкаться друг с другом. Всегда вынимайте батарейки или аккумуляторы, когда игрушка долгое время не используется. После использования и перед укладыванием проверьте, находится ли выключатель в положении «OFF». Перед использованием игрушки в первый раз или когда игрушка замедляет работу заряджайте батарею в течение 14 часов максимум. Превышая время, Вы можете повредить батарейку. Всегда извлекайте батарейку, если игрушка не будет использоваться долгое время. В случае длительного неиспользования перезаряджайте батарейку каждые 6 месяцев. Заряжать аккумулятор исключительно в хорошо проветриваемом месте. Батареи должны перезаряжаться только взрослым или под его присмотром. Нельзя смешивать разные типы батареек, а также новые батарейки со старыми. Ипользованные батарейки должны извлекаться из игрушки. Контакты батарейки не должны замыкаться между собой. Батарейки не требуют ремонта. Не допускайте ударов по батарейкам. Риск вытекания едкого вещества. Не храните батарейки вместе с продуктами питания и одеждой. Игра должна использоваться исключительно с рекомендованным трансформатором. Проверяйте трансформатор регулярно. Если он поврежден, не используйте его до ремонта. Трансформатор не является игрушкой. Не тяните за электрические провода. Зарядное устройство не является игрушкой. Проверяйте зарядное устройство регулярно. Если оно повреждено, не используйте его до ремонта. Изделие предназначено для использования исключительно с рекомендованным зарядным устройством. Ипользовать с закрытой обувью. ВНИМАНИЕ! Не используйте на общественных дорогах. Для использования одним ребенком за один раз, на ровной поверхности, под присмотром взрослого. Избегайте опасных мест, таких как уклоны, улицы, места вблизи лестниц, ям, бассейнов и других мест скопления воды. Не использовать игрушку под дождем, в грязи и в песке. Укладывая игрушку в коробку после использования. В начале каждой игры проверяйте состояние изделия (сборка, защита, пластиковые детали и/или электродетали) Затягивайте и закрепляйте предохранительные элементы и основные части по мере необходимости. При нахождении дефекта не используйте изделие до его устранения. Несоблюдение инструкции может привести к падению, опрокидыванию и другим повреждениям. Технические работы должны производиться взрослым. Эта игрушка требует ловкости и осторожности при использовании, чтобы избежать несчастных случаев, падений и столкновений, в которых могут быть травмированы и пользователь, и другие лица. Не использовать моющие средства. Не использовать устройства для чистки высокого давления. Ипользовать исключительно слегка смоченную водой губку. Перед чисткой извлеките батарейки и аккумуляторы или трансформатор. Мойка должна выполняться взрослым. Не намачивать электрические части игрушки. Эта игрушка требует ловкости и осторожности при использовании, чтобы избежать несчастных случаев, падений и столкновений, в которых могут быть травмированы и пользователь, и другие лица. ВНИМАНИЕ! Не используйте на общественных дорогах. Ипользование данной игрушки на дорогах общего пользования может привести к авариям и серьезным травмам.

UA • Зберігайте цю інструкцію на випадок можливого використання у майбутньому. Попередження. Перед тим, як дати іграшку дитині, зніміть повністю упаковку та інші непотрібні пакувальні предмети, щоб гарантувати безпеку дитини. Так як є небезпека задихнутися! Іграшка повинна збиратися тільки дорослим. УВАГА! Ніколи не залишайте дитину, яка грається, без нагляду дорослих. Будь-яку скаргу повинен

супроводжувати доказ придбання (квитанція) Деталі повинні бути обробленими дорослими за допомогою інструменту для уникання ріжучих країв. Гарантія 1 роки Аккумулятори мають бути видалені з іграшки перед перезарядженням. Аккумулятори мають перезаряджатися лише під наглядом дорослих Різні види батарей або аккумуляторів або нові та використані батареї чи аккумулятори не можна змішувати. Лише батареї або аккумулятори рекомендованого типу або подібного типу мають використовуватися. Батареї і аккумулятори мають бути розміщені згідно полярності. Використані батареї і аккумулятори мають бути видалені з іграшки. Дотримуйтеся правил розміщення батарей та аккумуляторів, щоб попередити коротке замикання. Викимніть іграшку після використання для економії заряду батарейок. Після використання і перед тим, як приборти виріб, переверте, що on/off вимикач знаходиться в позиції OFF. Перед використанням іграшки за -у годину або коли іграшка почала гірше функціонувати, перезарядіть батарею 14 годин максимум. Якщо ви перевищете цей час, ви безповоротно пошкодите батарею. Завжди вилучайте батарею, коли іграшка не використовується протягом довгого періоду. В разі невикористання протягом довгого періоду, перезаряджайте батарею кожні 6 місяців. Перезаряджайте батарею лише у добре провітрянній кімнаті. Батареї повинні заряджатися лише дорослою людиною або під її наглядом. Не використовуйте різні типи нових або використаних батарей одночасно. Використані батареї мають бути видалені з іграшки. Дотримуйтеся правил розміщення батарей, щоб попередити коротке замикання. Батареї не потребують підтримки. Уникайте пошкодження батарей. Так як існує ризик витoku корозійних субстанцій. Не зберігайте батареї разом з харчовими продуктами або одягом. Іграшка має використовуватися лише з рекомендованим трансформатором. Регулярно оглядайте трансформатор. Якщо він пошкоджений, не користуйтеся ним до його повного відновлення. Трансформатор - не іграшка. Не натягуйте електричні дроти. Зарядний пристрій - не іграшка. Регулярно оглядайте зарядний пристрій. Якщо виявлені пошкодження, не використовуйте її до повного пологодження. Продукт має використовуватися лише з рекомендованим зарядним пристроєм. Використуйте з закритим взуттям. УВАГА! Не користуватися на проїжджій частині доріг та вулиць. Має використовуватися однією дитиною на горизонтальній поверхні та під наглядом дорослих. Машини не дозволяється користуватися поблизу басейнів, сходів, габорів, доріг чи на ухилі. Не використовуйте іграшку при дощу, в грязі або піску. Приберіть іграшку після використання. На початку кожної гри перевіряйте стан виробу (збірка, захист, пластикові деталі і електродеталі). Затягніть або зафіксуйте елементи і основні частини, якщо це необхідно. Якщо виявлена несправність, не використовуйте пристрій, поки він не буде відремонтовано. Недотримання інструкції може спровокувати падіння, перекидання або пошкодження. Складання та розбирання має проводитися дорослим. Ця іграшка потребує спритності та обережності в користуванні, щоб уникнути нещасних випадків, падінь та заткнень, в яких можуть бути травмовані і користувач, і інші особи. Не використовуйте мийочні засіб. Не використовуйте прибиральні засоби високого тиску Використуйте лише злегка зволожену губку. Перед очищенням, зніміть батареї або аккумулятори, або трансформатор. Побутовий прилад повинна чистити лише доросла людина. Не мочіть електричні частини іграшки. Ця іграшка потребує спритності та обережності в користуванні, щоб уникнути нещасних випадків, падінь та заткнень, в яких можуть бути травми. УВАГА! Не користуватися на проїжджій частині доріг та вулиць. Використання цієї іграшки на дорозі може призвести до нещасних випадків і серйозних травм.

FR • Recyclage des piles et des déchets électriques et électroniques (WEEE): Participez à la protection de notre environnement en éliminant les piles et les déchets électriques usagés de façon responsable. Les déchets électriques et électroniques (WEEE) et les batteries ne doivent pas être jetés avec les ordures ménagères. Contactez la mairie de votre domicile pour connaître la marche à suivre afin que des substances polluantes ne contaminent pas l'environnement. Le logo qui est apposé sur ce produit témoigne de votre participation à la collecte, la récupération, au recyclage et à la reutilisation de ces déchets. Pb Batteries au plomb / Cd Batteries au cadmium / Hg Batteries au mercure.

GB • Recycling Batteries and Waste Electrical and Electronic Equipment (WEEE): Let's share in the protection of our environment by disposing of any batteries or old electrical products responsibly. Waste Electrical and Electronic Equipment (WEEE) and Batteries should not be thrown away with household waste. Please contact your local authority to find out how they should be specially handled, to prevent any pollutants escaping into the environment. The symbol on this product refers to your participation in the collection of this type of waste, to help with its reuse, treatment and recovery. Pb Batteries with lead / Cd Batteries with cadmium / Hg Batteries with mercury.

D • Das Recycling von Batterien und des Abfalls elektrischer und elektronischer Ausstattungen (WEEE): Beteiligen auch Sie sich am Umweltschutz, indem Sie Batterien oder alte elektrische Produkte umweltbewusst entsorgen. Abfall elektrischer und elektronischer Ausstattungen sowie Batterien sollten nicht mit Hausmüll entsorgt werden. Bei Ihren lokalen Behörden erfahren Sie, wie Sie diesen Abfall speziell entsorgen, so dass Schadstoffe nicht in die Umwelt gelangen. Dieses Symbol auf dem Produkt betrifft Ihre Teilnahme am Sammeln dieser Art von Abfall, so dass wir ihn weiterverwerten, aufbereiten und rückgewinnen können. Pb Bleibatterien / Cd Kadmiambatterien / Hg Quecksilberbatterien.

NL • Recyclage van batterijen en oude elektrische en elektronische toestellen (WEEE): Laat ons allemaal bijdragen tot de bescherming van het milieu door op verantwoorde wijze batterijen en oude elektrische producten weg te werpen. Oude elektrische en elektronische toestellen (WEEE) en batterijen mogen niet worden weggegooid samen met het huisvuil. Neem contact op met de plaatselijke overheid om te weten te komen op welke manier deze moeten weggevoerd worden om te voorkomen dat mogelijk vervuillende stoffen of bestanddelen in het milieu terecht komen. Het symbool op dit product verwijst naar uw bijdrage voor het opheffen van dit type afval zodat het opnieuw gebruikt, behandeld en gerecycled kan worden. Pb Leadaccu's / Cd Cadmiumaccu's / Hg Kwikaccu's

E • Reciclaje de pilas y residuos de equipos eléctricos y electrónicos (WEEE): Participe en la protección del medioambiente, eliminando de forma responsable las pilas y los productos eléctricos antiguos. Los residuos de equipos eléctricos y electrónicos (WEEE) así como las pilas, no se deben tirar junto con la basura doméstica. Póngase en contacto con sus autoridades locales para saber qué tratamiento especial debe tener para evitar fugas de contaminantes en el medioambiente. El símbolo de este producto se refiere a su participación en la recogida de este tipo de residuos para ayudar a su reciclaje, tratamiento y recuperación. Pb Baterías de Plomo / Cd Baterías de cadmio / Hg Baterías de mercurio

P • Equipamento Eléctrico e Desperdícios (Resíduos / Lixos) Elétrico, Baterias ou Pilhas de Reciclagem (WEEE): Vamos partilhar na protecção do nosso meio ambiente descartando-nos de quaisquer baterias ou pilhas ou produtos eléctricos velhos responsabilmente. O Equipamento Eléctrico e os Desperdícios (Resíduos / Lixos) Elétricos (WEEE) e as Baterias ou Pilhas não deviam ser deixados fora com os desperdícios (resíduos / lixos) doméstico. Contacte por favor a sua autoridade local para descobrir como eles deviam ser especialmente tratados, para impedir quaisquer poluentes que se escapem para o meio ambiente. O símbolo neste produto refere-se à sua participação na recolha deste tipo de desperdícios (resíduos / lixos), para ajudar com a sua reutilização, tratamento e recuperação. Pb Baterias de Chumbo / Cd Baterias de cádmio / Hg Baterias de mercúrio

I • Riciclaggio Pile e componenti elettrici ed elettronici (RAAE): Condividiamo la protezione dell'ambiente eliminando in modo responsabile pile o vecchi prodotti elettrici. Ricordati di non gettare via con i rifiuti domestici le pile esaurite e i componenti elettrici ed elettronici inutilizzabili (RAAE). Per sapere come gestire questo tipo di rifiuti nello specifico, contattate la vostra autorità locale al fine di evitare che qualsiasi sostanza inquinante fuoriesca nell'ambiente. Il simbolo presente su questo prodotto si riferisce alla vostra personale adesione alla raccolta differenziata di questo genere di rifiuti in previsione del loro riutilizzo. Pb Batterie al piombo / Cd Batterie al cadmio / Hg Batterie al mercurio.

DK • Genbrug af batterier og affald af elektrisk og elektronisk udstyr (WEEE): Lad os være med til at værne om miljøet ved at bortskaffe batterier og gamle elektriske produkter på en ansvarsfuld måde. Smid ikke affald af elektrisk og elektronisk udstyr (WEEE) og batterier ud med husholdningsaffald. Kontakt de lokale myndigheder for at finde ud af, hvordan disse produkter bortskaffes for at undgå, at forurenende stoffer slipper ud i miljøet. Symbolet på dette produkt viser, at du deltager i indsamling af denne type affald og dermed hjælper til genbrug, behandling og genvinning. Pb Blyholdige batterier / Cd Kadmiumbatterier / Hg Kviksølvbatterier

FI • Paristojen ja sähkö- ja elektroniikkaromun kierrätys (SER): Säästetään luontoa näivättämällä paristoja ja vanhat sähkökoneet vastuullisesti. Sähkö- ja elektroniikkaromu (SER) ja paristoja ei saa hävittää talousjätteen mukana. Ota yhteyttä paikallisiin viranomaisiin saadakseen jätteen käsittelyohjeet välttääksesi saasteiden joutumista luontoon. Tässä tuotteenä oleva symboli viittaa sinun osallistumiseesi tämän tyyppien jätteen keräämiseen, sen uudelleenkäytön helpottamiseen, käsitteilyyn ja hyötykäyttöön. Pb -lyijyparisto / Cd -kadmiumparisto / Hg -elohopeaparisto

S • Atervinning av batterier och förbrukat elektriskt och elektroniskt material (WEEE): Låt oss medverka till skyddet av vår miljö genom att på ansvarsfullt sätt avyttra alla förbrukade batterier och uttjäna elektriska produkter. Waste Electrical and Electronic Equipment (uttjäna elektriska och elektroniska produkter) (WEEE) och batterier får inte kastas bort med hushållsoporna. Var vänlig kontakta ert kommunalhus för upplysning om hur dessa artiklar på rätt sätt bör behandlas för att undvika nedsmutsning av miljön. Symbolen på denna produkt visar hur ni bör avyttra denna typ av produkt för att hjälpa till vid behandlingen och återvinningen av densamma. (Pb) Batterier / Kadmium (Cd) batterier / Kvik (Hg) batterier.

N • Resirkulering av batterier og elektronisk affald (WEEE): To være på miljøet ved å kaste brukte batterier og elektroniske produkter på en ansvarlig måte. Ikke kast dem sammen med husholdningsaffald. Gjør deg kjent med reglene for å finne ut hvordan du kutter deg med avfallet slik at ikke giftige stoffer forurenar miljøet. Merk på dette produktet viser at du deltar i innsamlingen, gjenvinningen, resirkuleringen og gjenbruket av dette avfallet. Pb Blybatterier / Cd Kadmiumbatterier / Hg Kviksølvbatterier.



HU • Az elemek és a kislejezett elektromos és elektronikus berendezések újrahasznosítása (WEEE): Tegyük meg a környezetünk védelmében az elemek vagy a régi elektromos termékek feloldozásának eldobásával. A kislejezett elektromos és elektronikus berendezéseket (WEEE) és elemeket nem lenne szabad a háztartásba dobni. Kérjük, lépjen kapcsolatba a helyi hatóságokkal annak megismeréséért, hogy miként kell eljárnunk ezekről, annak megelőzéséért, hogy a káros anyagok a környezetre kerüljenek. Az e terméken feltüntetett jelzés azt jelenti, hogy Ön is résztvevő a típusú hulladék összegyűjtésében, újrahasznosításában, feldolgozásában és visszatérítésében. A Pb ólom-akkumulátor / a Cd kadmiumos akkumulátor / a Hg higanyos akkumulátor jellet.

PL • Utylizacja baterii i odpady elektryczne i elektroniczne (WEEE): Chroń swoje środowisko korzystając się we właściwy sposób baterii i starego sprzętu elektrycznego. Odpadów elektrycznych i elektronicznych (WEEE) oraz baterii nie należy wyrzucać razem z odpadami gospodarskimi do pojemnika. Należy skontaktować się z władzami lokalnymi, aby zapoznać się z metodami utylizacji w celu uniknięcia przenikania zanieczyszczeń do środowiska. Symbol na tym produkcie odnosi się do Państwa udziału w gromadzeniu tego rodzaju odpadów, aby pomóc w ich utylizacji, przetworzeniu oraz ich odzyskiwaniu. Pb Baterie ołowienne / Cd Baterie kadmowe / Hg Baterie rtęciowe

CZ • Recyklace baterií a odpadů z elektrického a elektronického zařízení (WEEE): Podílejte se na ochraně svého životního prostředí, jak, je budete vyřazovat baterie a vyřadíte elektrické výrobky odpovědně. Odpad z elektrických a elektronických zařízení (WEEE) a baterie by se neměly vyhazovat jako součást domácího odpadu. Obráťte se prosím na místní úřady a zjistěte, jak konkrétně je třeba s nimi zacházet, abyste zabránili uniklu znečišťujících látek do životního prostředí. Symbol na tomto výrobku je odkazem na vaši účast při sběru tohoto druhu odpadu, jejím účelem je pomoci s jeho recyklací, zpracováním a regenerací. Pb Baterie s olovem / Cd Baterie s kadmíem / Hg Baterie s rtuť

GR • Ανακύκλωση Μπαταριών και Αχρηστος Ηλεκτρικός και Ηλεκτρονικός Εξοπλισμός (WEEE): Ας συμβάλουμε όλοι μας στην προστασία του περιβάλλοντος πετώντας υπεύθυνα τις άχρηστες μπαταρίες ή τις παλιές ηλεκτρικές συσκευές. Τον Αχρηστος Ηλεκτρικό και Ηλεκτρονικό Εξοπλισμό (WEEE) και τις Μπαταρίες δεν θα πρέπει να το πετάμε με τα οικιακά απορρίμματα. Εμπλεκούμαστε με την αρμόδια υπηρεσία του δήμου για να υπάρξει πύξ να αντιμετωμίσουμε, για να μην επιτρέψουμε τους ρύπους να βλαπουν στο περιβάλλον. Το σύμβολο αυτός τις συσκευές αναφέρεται στην συμμετοχή σας στη συλλογή αυτού του τύπου απορριμμάτων, βοηθώντας μας να το επαναχρησιμοποιήσουμε, να το επεξεργαστούμε ή να το ανακτήσουμε. Pb Μπαταρίες μολύβιου / Cd Μπαταρίες καδμίου / Hg Μπαταρίες υδργυρίου

R • Повторное использование батареек и отработанных электро- и электронных приборов (WEEE): Давайте будем вместе заботиться об охране окружающей среды, ответственно относясь к выбрасыванию батареек или отслуживших свой срок электронных приборов. Использование батареек и отработанных электро- и электронных приборов (WEEE) не следует выбрасывать в бытовой мусор. Просим вас узнать в местных органах власти способы их утилизации во избежание загрязнения окружающей среды. Символ, нанесенный на этот товар, свидетельствует, что вы являетесь участником кампании по сбору указанных отходов и помогаете нам в их переработке и повторном использовании. Pb -батареи с кадмием / Hg -батареи с ртутью

TR • Pillerin ve elektronik atıkların geri dönüştürülmesi (WEEE): Kullanmış pilleri ve elektrikli ürünleri sorumlu bir şekilde ortadan kaldırarak çevremizin korunmasına katkıda bulunalım. Bunları evsel atıkla birlikte atmayalım. Kirletici maddelerin çevreye kirlenmesini önlemeye ilişkincek yolu bilmiyoruz. Bu tür atıkların bataryaları ve kullanılmış elektronik cihazları ortadan kaldırma işlemleri için, geri alınması, geri dönüştürülmesi ve yeniden kullanılmasına yönelik katkınıza ifade etmektedir. Pb Kurşun piller / Cd Kadmium piller / Hg Çval piller.

SK • Recyklage baterií a odpadů elektrických a elektronických naprav (WEEE): zavedejte se odpovědností ústegu okolia, zato nikoli ne odhadajte baterie in ostale elektríchné proizvody med gospodárské odpadke, temveč v za to namenjene zbiralnike. Preverite, kje v vašem okolju so temu namenjeni zbiralni mesta, na katerih boste brez škodljivih vplivov na okolje oddali nevarne baterije in elektríčne in elektronske naprave. Na vsakem izmed izdelkov je natisnjen simbol, ki vam pomaga pri odločitvi kako sortirati Pb baterie s obsahom olova / Cd baterie s obsahom kadmia / Hg baterie s obsahom rtuti.

HRV • Recikliranje baterija i elektroničkog otpada (WEEE): Sudjelujimo u zaštiti našeg okoliša odgovornim odstranjivanjem baterija i upotrebljenog elektroničkog otpada. Ne bacajte ih zajedno sa kućnim otpadom. Postupajte prema propisima kako bi znali sprječiti da polutanti ne zagađe okoliš. Označak koji se nalazi na ovom proizvodu odnosi se na vaše sudjelovanje u sakupljanju ove vrste otpada, te na njegovu obnovu, preradu i ponovnu upotrebu. Pb olovne baterije / Cd kadmijeve baterije / Hg žrtve baterije.

CS • Recyklage baterií a elektronického odpadu (WEEE): Zapojme sa do ochrany životného prostredia likvidáciou baterií a využitím elektrických produktov zodpovedným spôsobom. Nelikvidujte s domácim odpadom. Spojte sa s miestnymi úradmi, aby ste zistili, ako máte postupovať pri likvidácii znečisťujúcich látok tak, aby polutanty nekontaminovali životné prostredie. Logo sa vzťahuje na vašu účasť na zbere, recyklácii a opätovnom použití tohto odpadu. Pb batérie s olovom / Cd batérie s kadmíom / Hg batérie s ortuťou.

BE • Рециклиране на батерии и отпадно електрично и електронно оборудване (WEEE): Нека да участваме в защитата на околната ни среда, като изхвърляме батерии и използвани електрически продукти по отговорен начин. Да не се изхвърлят с домашните отпадъци. Да се спазват местните закони за изхвърляне на такъв материал, за да не замърсят веществата в местната среда. Логото върху този продукт се отнася до участието Ви в събирането на този вид боклук, за да може да се рециклира и употребя повторно. Pb батерии с олово / Cd батерии с кадмий / Hg батерии с меркурий

RO • Reciclarea bateriilor și a deeurilor electronice (WEEE): Să participăm la protecția mediului nostru încorporându-ne eucăndu-ne la baterii și produsele electrice uzate în mod responsabil. Nu le aruncăm împreună deeurilor menajere. Conformăm-ne reglementării pentru a afla modul în care trebuie să procedăm pentru a substanțele poluante să nu contamineze mediul înconjurător. Simbolul care este aplicat pe produsul respectiv se referă la participarea dumneavoastră la colectarea, recuperarea, reciclarea și reutilizarea acestor deeur. Pb Baterii cu plumb / Cd Baterii cu cadmiu / Hg Baterii cu mercur.

UA • Утилізація відходів електричного та електронного походження (WEEE): візьміть участь у захисті нашого довколишнього середовища, належним чином утилізуючи батарейки та непридатні електричні прилади. Не викидайте їх разом з побутовими відходами. Знайте, як правильно використовувати документи, щоб дізнатися про порядок дій, які необхідно виконати, щоб не допустити потрапляння забруднюючих речовин у навколишнє середовище. Логотип, який міститься на цьому виробі, свідчить про Вашу участь програмі збору, рекуперації, утилізації та повторного використання таких відходів. Pb свинцеві акумулятори / Cd кадмієві акумулятори / Hg ртутні акумулятори.

AR • إعادة استعمال البطاريات والأجهزة الكهربائية والالكترونية المتعدية صلاحيتها والمستعملة (WEEE): نشارك جميعا في حماية بيئتنا بالتحلص من جميع البطاريات والمنتجات الكهربائية المستهلكة صلاحيتها والقديمة بمسؤولة تامة. يجب ان لا يتم التحلص من البطاريات والأجهزة الكهربائية والالكترونية المستهلكة صلاحيتها مع النفايات المنزلية. يرجى الاتصال بالمستطك المحلية لمعرفة الطريقة المطلوبة للتحلص من مداولتها بشكل خاص للوقاية من تسرب المواد المسببة للتلوث. نتمسرا الرمز الموضوع على هذا المنتج الى مشاركتك في جمع هذا النوع من المواد المستهلكة للمساعدة على إعادة استعمالها ومعالجتها والاستفادة منها. (Pb) بطاريات الرصاص / Cd بطاريات الكاديوم / Hg بطاريات الزئبق

®

PENSEZ AU TRI !
ENSEMBLE RÉDUISONS
L'IMPACT ENVIRONNEMENTAL
DES EMBALLAGES

**SACHET
PLASTIQUE**

À JETER

BOITE CARTON

À RECYCLER

CONSIGNE POUVANT VARIER LOCALEMENT - WWW.CONSIGNESDETRI.FR

التعليمات الهامة المطلوب الاحتفاظ بها.

تحذيراً لإزالة الخطر المتعلقة بالتغليف (الملحقات والغلاف البلاستيكي، إلى آخره) قم بالتخلص من جميع العناصر التي لا تعتبر جزءاً من اللعبة. يجب أن يقوم بتجميع هذه اللعبة شخص بالغ مسئول. تحذيراً لا تسمح قط للطفل باللعب بدون إشراف شخص بالغ. يجب عدم استعمال هذا المنتج قبل تركيبه بشكل صحيح.

يجب مراقبة الأطفال الذين يقل عمرهم عن أربع سنوات من قبل شخص راشد.

كل شكوى يجب أن يرفق بها دليل الشراء (إيصالية الخزينة).

يجب نزع الوصلات البلاستيكية المتبقية بين القطع من قبل شخص راشد بواسطة أداة لتجانب الحافات القاطعة. معايير (ASTM)

كفالة تعاقدية:..... سنة لا يجب إعادة شحن البطاريات.

يجب فك المراكم من اللعبة قبل شحنها. لا يجب شحن المراكم إلا تحت رعاية شخص بالغ.

لا يجب استعمال أنواع بطاريات ومراكم مختلفة أو الجمع بين البطاريات والمراكم الجديدة والمستعملة. يجب فقط استعمال البطاريات والمراكم المنصوح بها أو من نوع مشابه. يجب مراعاة القمبية عند تركيب البطاريات والمراكم. يجب فك البطاريات والمراكم المستعملة من اللعبة. لا يجب تلامس أطراف البطارية أو المرمك تقادياً لحدوث قصر دائرة. يجب دائماً فك البطاريات أو المراكم في حالة عدم استعمال اللعبة لمدة طويلة. بعد الاستعمال وقبل ترتيب اللعبة تأكد من أن مفتاح التشغيل والإيقاف على وضع التوقف OFF.

قبل استعمال اللعبة لأول مرة أو إذا بدأت اللعبة في التبطيء أثنى البطارية لمدة...ساعة على الأكثر.

إذا شحنت البطارية مدة أطول من تلك المنصوح بها فإن ذلك يصيبها بأضرار لا يمكن علاجها.

فك دائماً البطارية من اللعبة في حالة عدم الاستعمال لمدة طويلة. إذا ظلت اللعبة بدون استعمال لمدة طويلة

قم بإعادة شحن البطارية كل 6 أشهر. "اعد شحن البطارية فقط في مكان جيد التهوية" لا يجب شحن البطاريات إلا بمعرفة شخص بالغ أو تحت مراقبة.

لا يجب الجمع في وقت واحد بين بطاريات من أنواع مختلفة أو بين بطاريات جديدة وأخرى مستعملة. يجب فك البطاريات المستعملة من اللعبة.

تقادي ملاصقة أطراف البطارية حتى لا تسبب قصر الدائرة. لا تحتاج البطاريات أي عناية. تقادي خيط البطاريات حتى لا تسبب تسرب المحاليل الضارة.

لا تحتفظ بالبطاريات مع المواد الغذائية ولا مع الملابس. يجب استعمال اللعبة فقط مع المحول المنصوح به: افحص المحول بانتظام. إذا لاحظت به عيباً لا تستعمله قبل إصلاحه.

لا تشد الأسلاك الكهربائية. الشاحن ليس لعبة. افحص الشاحن بانتظام. إذا لاحظت أن به تلف ما لا تستعمله قبل تصليحه.

لا يجب استعمال المنتج إلا مع الشاحن المنصوح به. **تنبيه! دعه بعيداً عن كافة مصادر الحرارة**

يجب ارتداء أحذية مغلقة عند الإستعمال لا يستعمل في الطرقات العامة.

يجب الإستعمال بواسطة كل طفل على حدة فوق أرض مستوية وتحت مراقبة شخص بالغ.

تقادي الأماكن الخطرة مثل الطرق المنحدرة والشوارع وبالقرب من السلام والحفر وحمامات السباحة وأي مساحة مائية أخرى.

لا تستعمل اللعبة تحت المطر أو في الوحل أو الرمال. رتب اللعبة داخل علبتها بعد الإستعمال.

في بداية كل جلسة للعب، افحص بانتظام حالة المنتج (التجميع، و/أو

الحماية، و/أو الأجزاء البلاستيكية و/أو الأجزاء الكهربائية

يجب إعادة شد أو تثبيت عناصر السلامة و الأجزاء الأساسية عند الضرور. إذا لاحظت أي عيب لا تستعمل المنتج إلا بعد إصلاح العيب.

إن عدم الالتزام بالإرشادات قد يكون سبباً في السقوط أو الانقلاب أو الإضرار المختلفة بالمنتج. العمليات الفنية يجب أن يقوم بها شخص بالغ.

هذه اللعبة تتطلب مهارة في التوجيه، استخدامها بحرص لتجنب الإصابات أو السقوط أو الصدمات التي قد تسفر عن جروح للمستخدم أو لطرف اخر.

لا تستعمل المنظفات. لا تستعمل وسائل التنظيف التي تعتمد على الضغط الشديد.

استعمل فقط إسفنجة مرطبة قليلاً بالماء. لا تبلل أجزاء اللعبة الكهربائية. قبل التنظيف، انزع البطاريات أو المراكم أو الشاحن حسب الحال.

لا يجوز إنجاز التنظيف إلا من قبل شخص راشد.

هذه اللعبة تتطلب مهارة في التوجيه، استخدامها بحرص لتجنب الإصابات أو السقوط أو الصدمات التي قد تسفر عن جروح للمستخدم أو لطرف اخر.

لا يستعمل في الطرقات العامة. قاديوي باستخدام هذا اللعبة على الطريق العام إلى التعرض للحوادث أو إصابات بالية

Site internet SAV France : www.smoby.fr

Assistance consommateurs à nous retourner en cas de problèmes / Consumer assistance: for any problems, return this card /

Verbraucher-Info : Für weitere Auskünfte, senden Sie diese Karte bitte an / Klantenservice: voor inlichtingen, dese kaart naar ons terugsturen / Atención al consumidor: para cualquier información, enviar esta tarjeta. / Assistenza per il consumatore: per informazioni, rispedire la presente cartolina.

NOM / NAME :

PRENOM / SURNAME :

RUE / STREET :

VILLE / TOWN :

CODE POSTAL / POSTAL CODE :

PAYS / COUNTRY :

N° TEL :

Email :

Description du motif de la réclamation / Cause for complaint / Grund der Beanstandung Omschrijving van de reden van de klacht / Detalle el motivo de su reclamación / Descrizione del motivo del reclamo :

Manquant / Missing / Fehlende Teile / Tekort / Faltante / Mancante.

Cassé / Broken / Gebrochen / Gebroken / Rotura / Rotto.

Autre / Other reason / Andere / Andere reden / Otra razón / Altro motivo

Description ou numéro de la pièce demandée / Description or number of part requested / Beschreibung oder nummer des gewünschten Teils / Omschrijving of nummer van het gevraagde onderdeel / Descripción o número de la pieza solicitada / Descrizione o numero del pezzo richiesto :

.....
.....
.....

N°: N°: N°: N°: N°: N°: N°:
Qté: Qté: Qté: Qté: Qté: Qté: Qté:



Réf.:
AAP12831
Colors:

SMOBY TOYS S.A.S.
Service après ventes, Le Bourg Dessus - 39170 LAVANS-LÈS-SAINT-CLAUDE / FRANCE.
MODELE DEPOSE - Fabrique en France - Made in France - www.smoby.com

- SMOBY TOYS GmbH
Werkstraße 1
D-300765 Firth, Germany.
- SMOBY TOYS ESPAÑA SL
Edificio América
C/ Proción, 7, Portal 2, Planta 2ª, Oficina E
28023 Madrid, Spain.
- SMOBY TOYS ITALIA S.p.A.
Strada Statale 32, Km. 23, 860
28050 Pombia (NO), Italy.
- SMOBY TOYS UK Ltd.
Broomfield House, Bolling Road
Bradford BD4 7BG, United Kingdom.
- SMOBY TOYS POLSKA Sp. z o.o.
ul. Flisa 2
02-247 Warszawa, Poland.
- SMOBY TOYS HUNGARIA Kft.
Vendel Park, Budai u. 4.
2051 Biatorbágy, Hungary.
- SMOBY TOYS CZ, spol. s r. o.
Lidická 481
273 51 Unhošt, Czech Republic.
- SMOBY/DICKIE (SWITZERLAND) AG
Überlanstrasse 18
CH-8953 Dietikon/ZH, Schweiz.
- SMOBY TOYS AUSTRIA
Handels GmbH & Co KG, Jochen-Rindt-Str. 25
1230 Wien, Austria.
- SMOBY OYUNCAK PAZARLAMA Ltd. Şti.
İçerenköy Mahallesi, Huzur Hoca Caddesi
Piramit Grup İş Merkezi No.57
34752 Atasehir / Istanbul, Turkey.
- SMOBY TOYS BULGARIA
Ul Rozova Gradina №17
1588 Krivina, Bulgaria.
- SISO TOYS SOUTH AFRICA (PTY) Ltd.
264 Aberdare Drive, Phoenix Industrial Park
Phoenix, Durban
4068, Kwa Zulu Natal, South Africa.
- SMOBY-DICKIE NORDIC AS
Nygårdsveien 79
3221 Sandefjord, Norway.
- SMOBY DICKIE FINLAND OY
Sinkkilaantie 3 B
02630 Espoo, Finland.
- N.V. SMOBY TOYS BENELUX S.A.
Moeskroensesteenweg 383C
8511 Aalbeke, Belgium.
- S.C. SMOBY TOYS ROMANIA SRL
Baneasa Business Center
Sos. Bucuresti-Ploiesti 19-21, Sector 1
013694 - Bucuresti, Romania.
- SMOBY DICKIE GROUP RUSSIA, BELARUS
Moscow, Novatorov 1.
117393, Russia.
- SMOBY TOYS UKRAINE Ltd.
42 Chervonotkatska street
Kyiv 02660, Ukraine.
- SMOBY TOYS INDIA Pvt Ltd.
808, Windfall, Sahar Plaza Complex
Kurfa Road, J.B. Nagar, Andheri (East)
Mumbai 400059, India.
- SMOBY TOYS HONG KONG Limited
20/F, Prudential Tower, The Gateway,
Harbour City, 21 Canton Rd,
TST, Kowloon, Hong Kong.
- SMOBY TOYS MIDDLE EAST FZCO
P.O. Box 61106
Jebel Ali Free Zone, South Zone 5
PLOT 53 - 1008, Dubai - U.A.E.
- SMOBY TOYS MIDDLE EAST QATAR
P.O. Box 5060 - Doha Qatar.
- SMOBY SMOBY CHILE - LATAM & MEXICO
Los Militares 5885, Oficina 1402
Las Condes, Santiago de Chile, Chile.
- SMOBY TOYS KAZAKHSTAN LLP
AILP Warehouse Complex, ychastok 1,
poselok Almek, Guidalinsky rural district
Talgarsky area, Almaty 041611, Kazakhstan.



For UK enquiries only: Pour l'Angleterre uniquement
If you need any assistance, help or spare parts for this product,
please contact the customer care manager.
SMOBY TOYS UK Ltd
Broomfield House
Bolling Road
BRADFORD BD4 7BG
tél : 01274765030
fax : 01274765031
care@smobytoys.co.uk