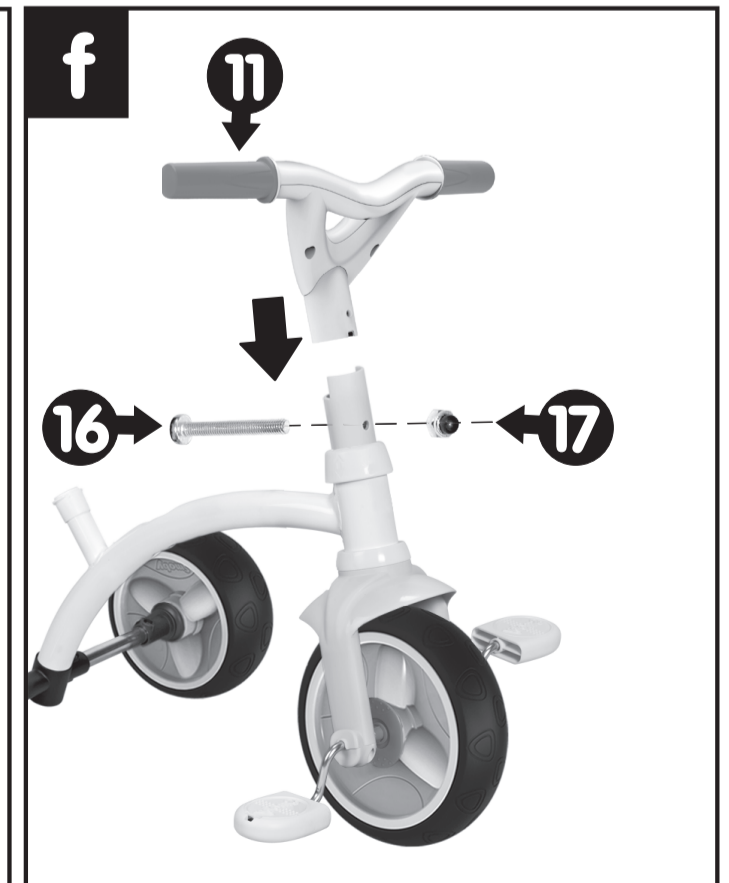
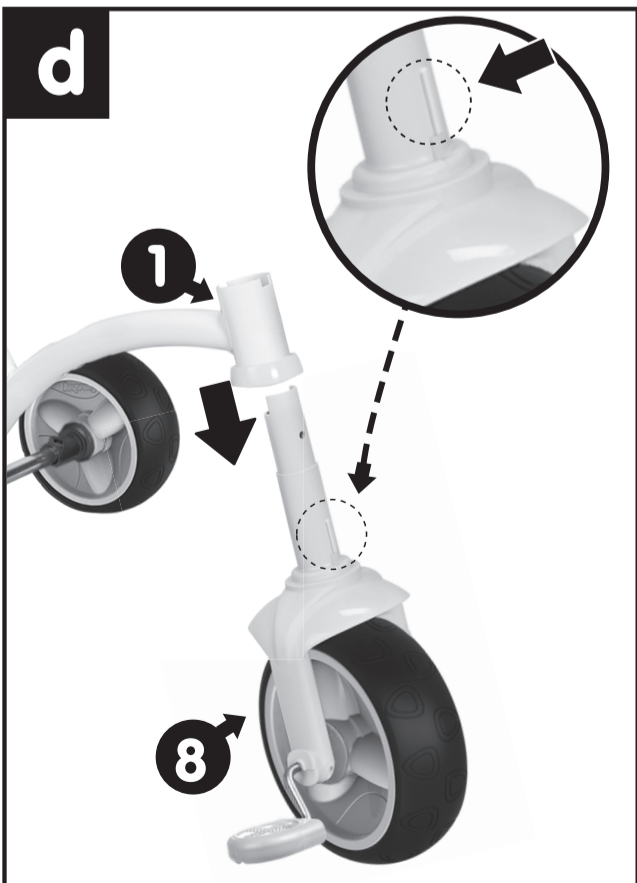
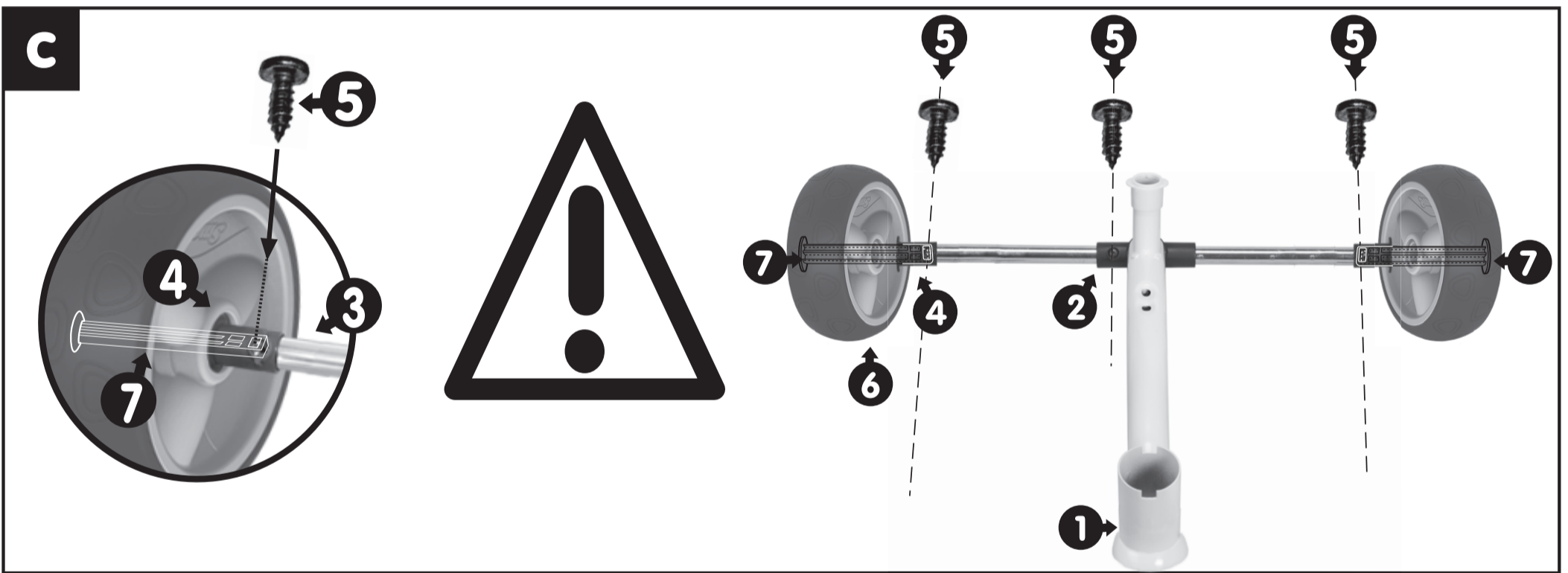
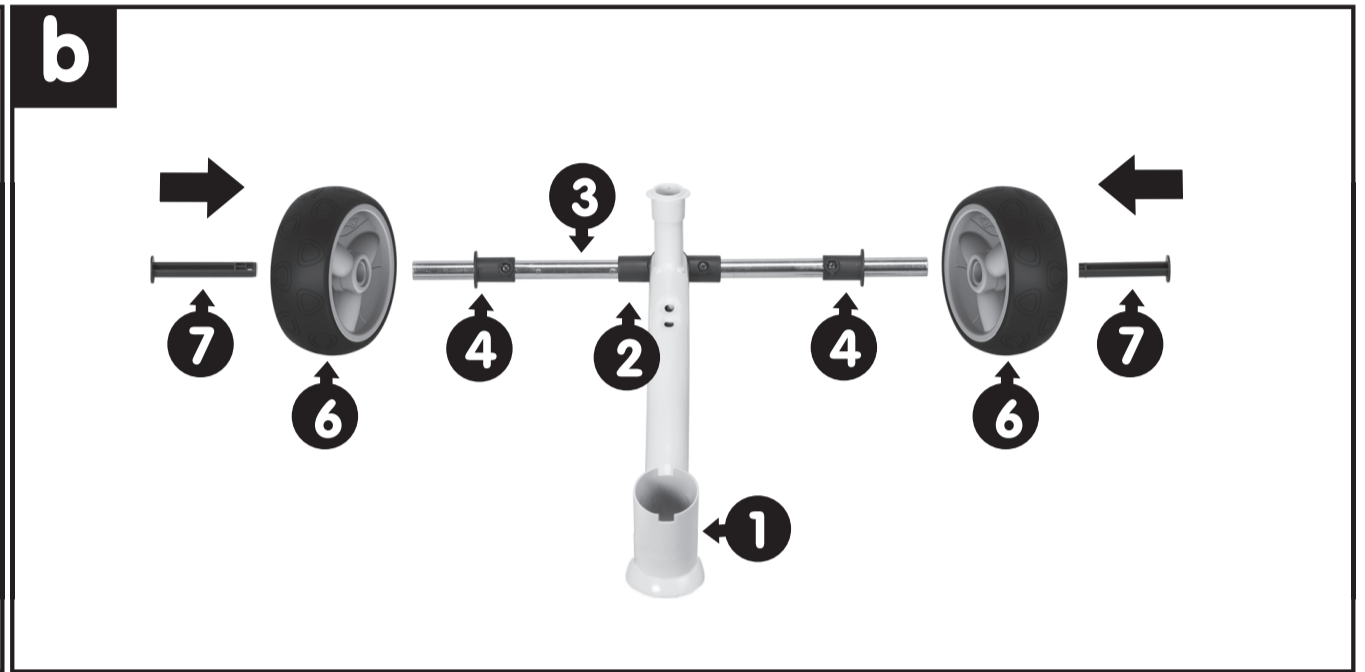
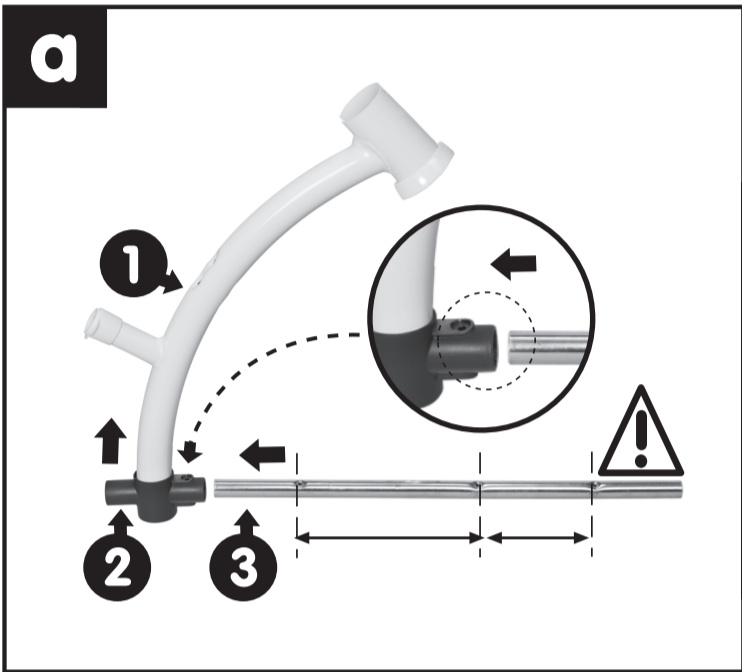
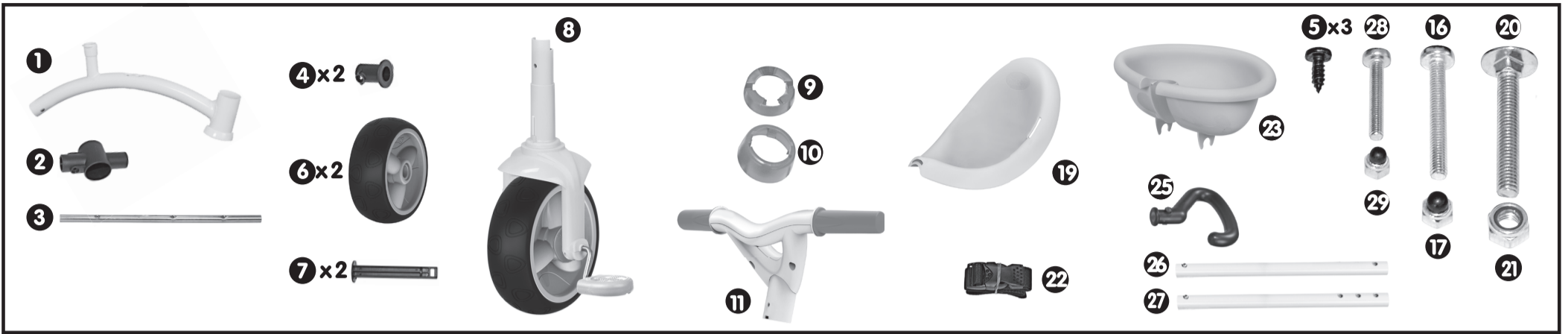
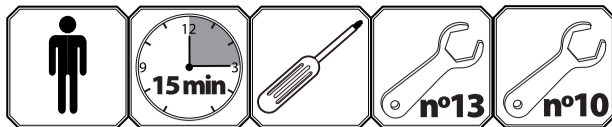


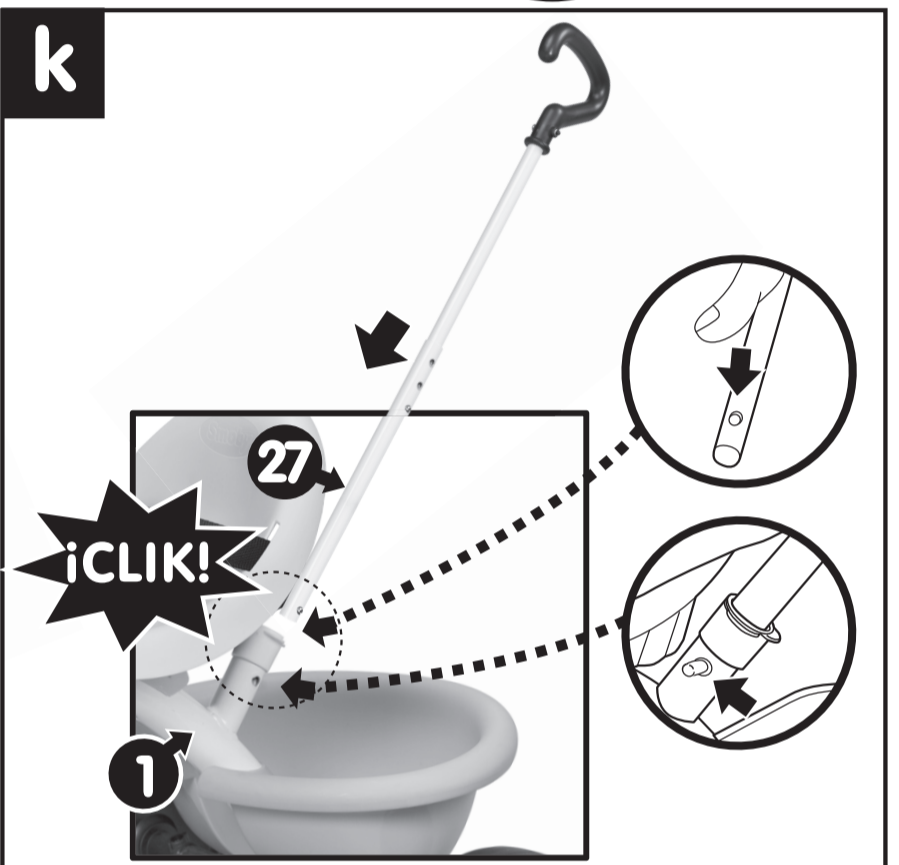
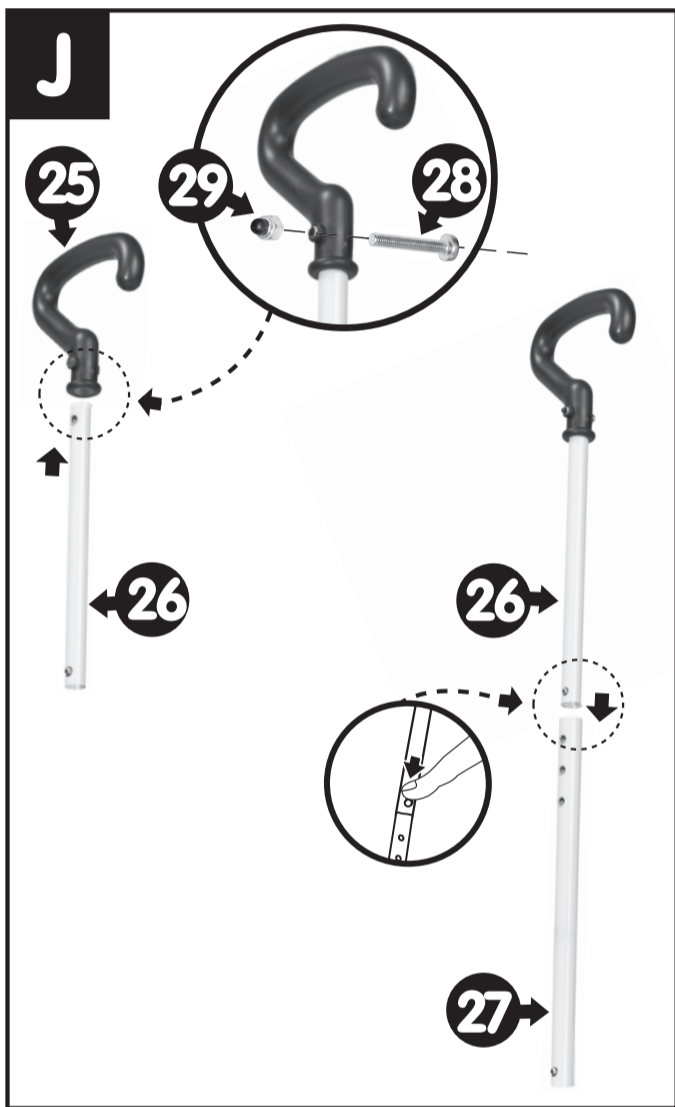
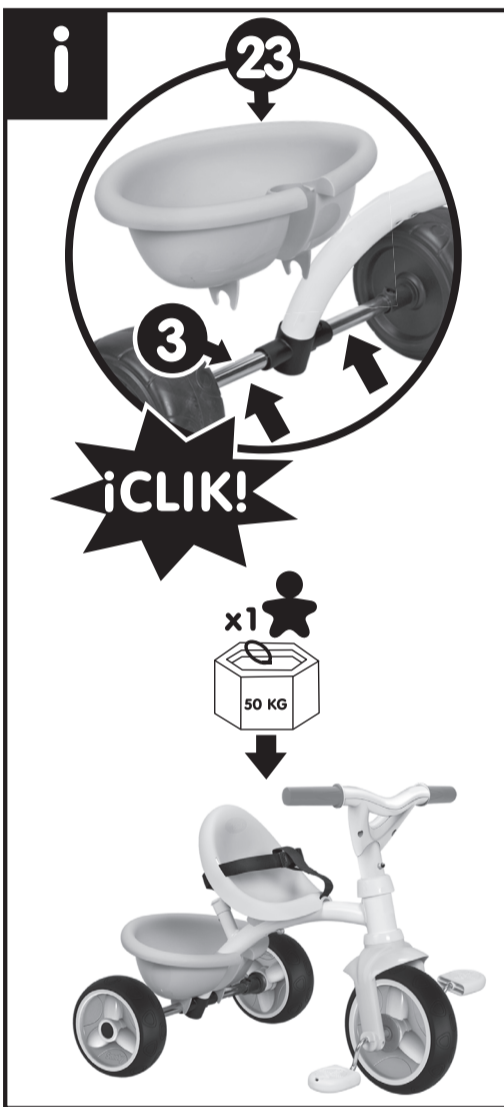
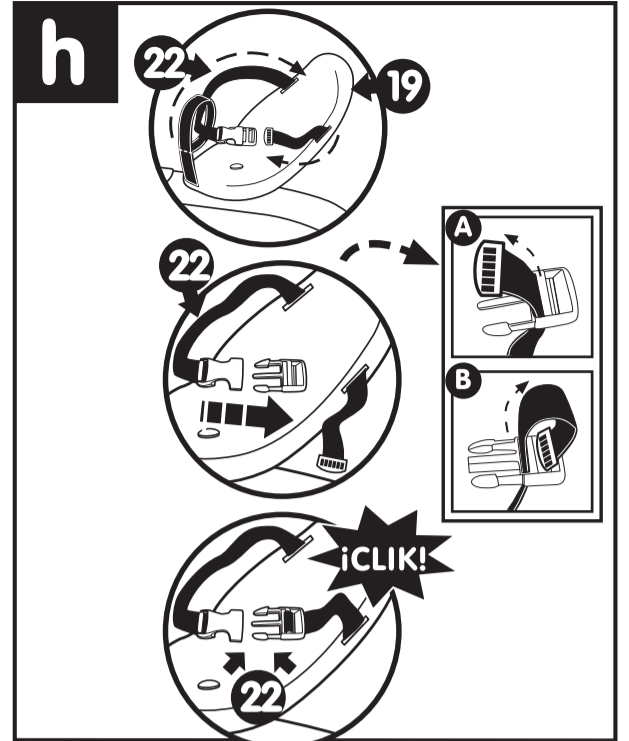
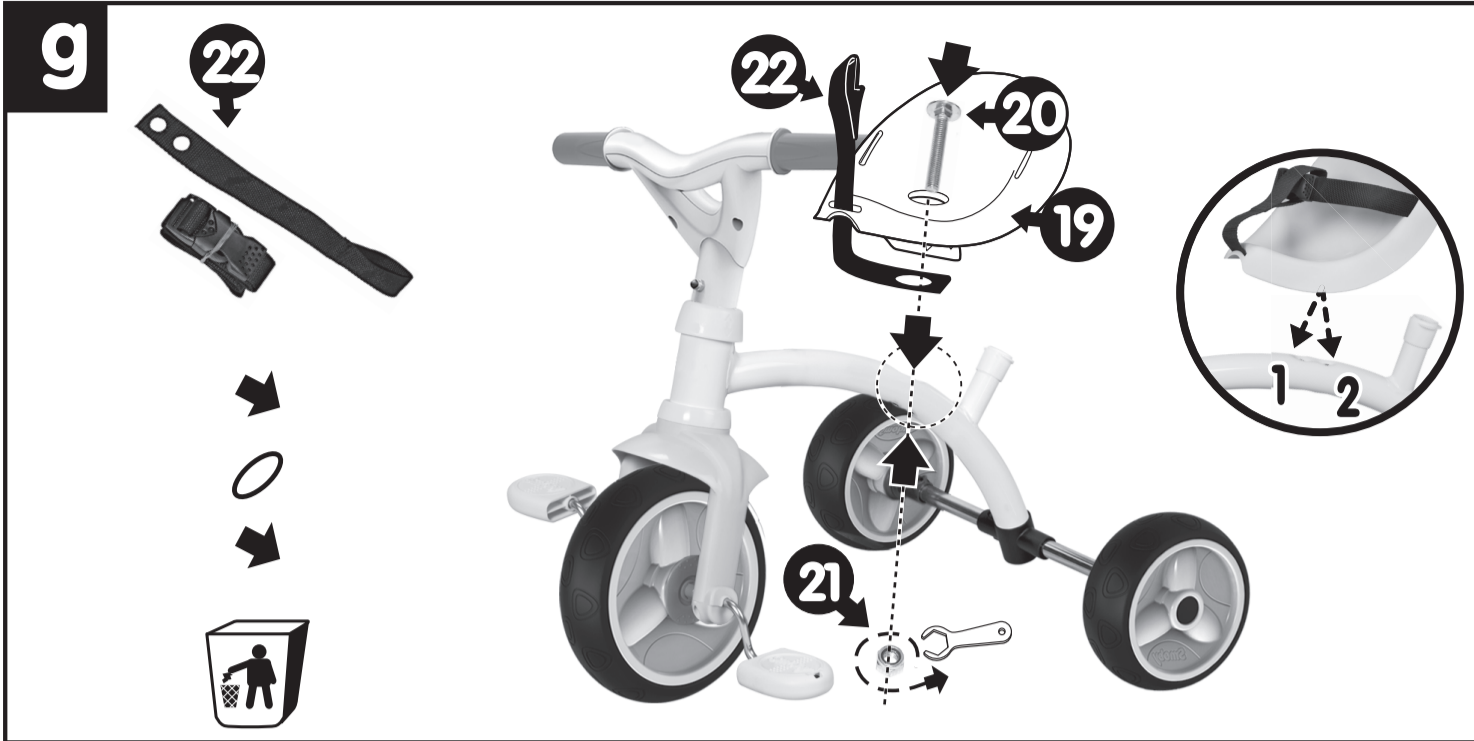
**+15** mois  
 months  
 Monate  
 maanden  
 meses

mesi  
 månader  
 kuukauden  
 månader  
 hónapban

mēsičū  
 mēsiacov  
 miesiēcā  
 meseča  
 luni  
 mēnes

mesecev  
 mjeseči  
 ayda  
 mesjačev  
 mīsičjiv  
 mēnesiū  
 mēnešiem





**BE MOVE** **SMOBY TOYS S.A.S.**  
 Service après vente / After sales service : [www.smoby.fr](http://www.smoby.fr)  
 Le Bourg Dessus - 39170 Lavans-lès-Saint-Claude / France.

**Assistance consommateurs à nous retourner en cas de problèmes** / Consumer assistance: for any problems, return this card /  
 Verbraucher-Info: Für weitere Auskünfte, senden Sie diese Karte bitte an / Klantenservice: voor inlichtingen, deze kaart naar ons terugsturen/  
 Atención al consumidor: para cualquier información, enviar esta tarjeta. / Assistenza per il consumatore: per informazioni, rispedire la presente cartolina.

**Description du motif de la réclamation** / Cause for complaint / Grund der Beanstandung /  
 Omschrijving van de reden van de klacht / Detalle el motivo de su reclamación / Descrizione  
 del motivo del reclamo:

**Manquant** / Missing / Fehlende Teile / Tekort / Faltante / Mancante.  
 **Cassé** / Broken / Gebrochen / Gebroken / Rotura / Rotto.  
 **Commentaires** / Comments / Bemerkung / Opmerkingen /  
 Comentarios / Commenti.

Ref: \_\_\_\_\_  
 Couleurs/Colors: \_\_\_\_\_  
 N° Notice / IS Number: **03351X0/4**

N°:  N°:  N°:  N°:  N°:  N°:  N°:   
 Qté: ..... Qté: ..... Qté: ..... Qté: ..... Qté: ..... Qté: ..... Qté: .....

NOM / NAME: \_\_\_\_\_  
 PRENOM / SURNAME: \_\_\_\_\_  
 RUE / STREET: \_\_\_\_\_  
 VILLE / TOWN: \_\_\_\_\_  
 CODE POSTAL / POSTAL CODE: \_\_\_\_\_  
 PAYS / COUNTRY: \_\_\_\_\_  
 N°TEL: \_\_\_\_\_  
 EMAIL: \_\_\_\_\_



