



# ASSAULT OF MEDIEVAL FORTRESS

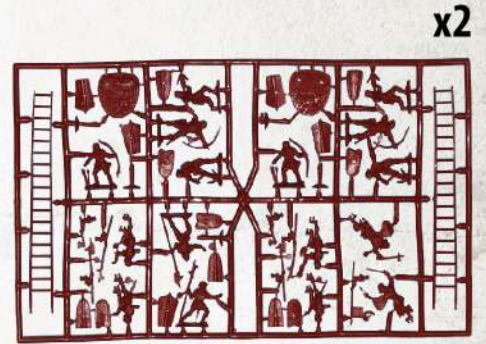
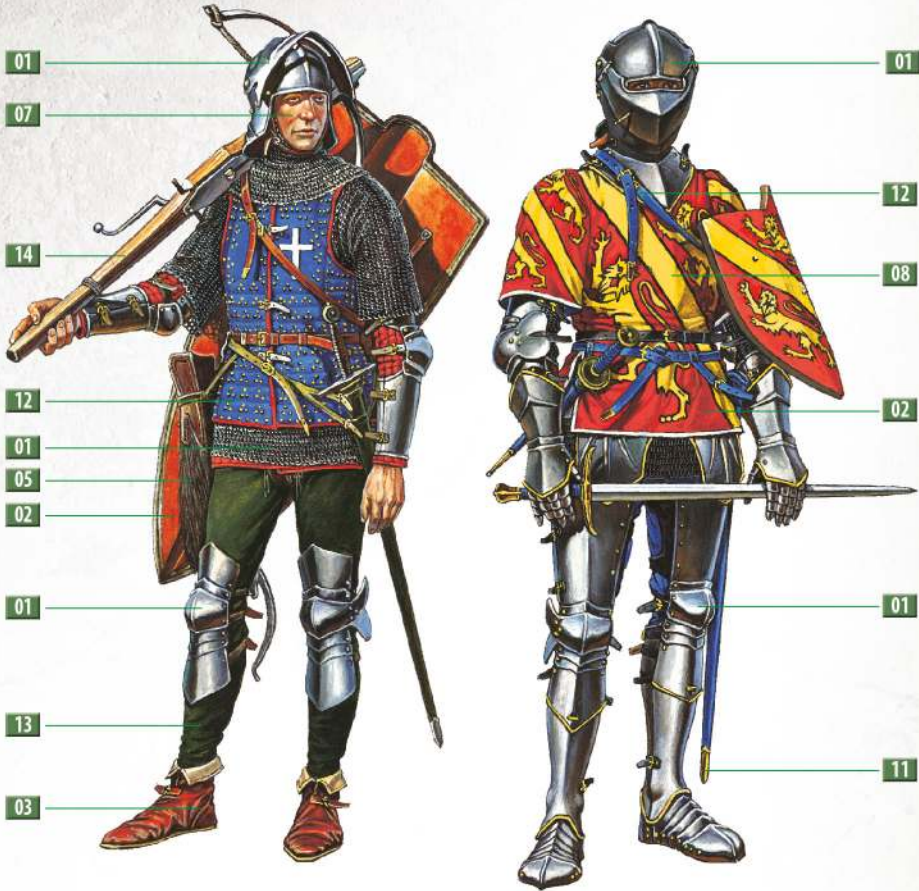
HISTORICAL MINIATURES SERIES

72033

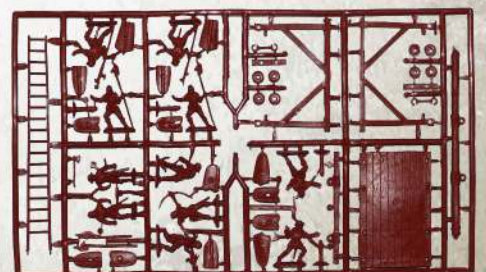
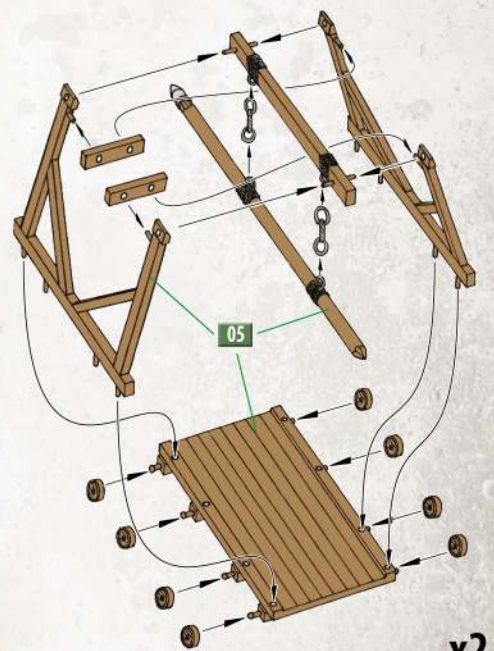
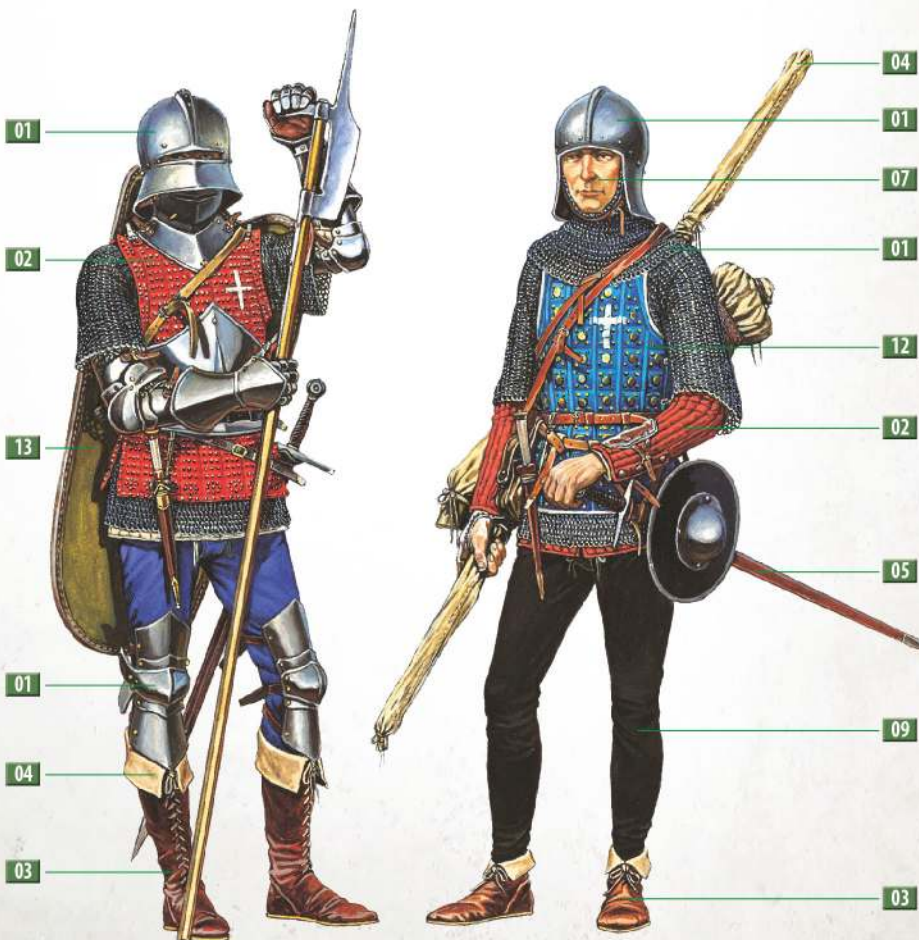
1:72



GENERAL INSTRUCTION



RAM  
TAPAH



**ATTENTION**

Ne pas utiliser de colle ou de peinture à proximité d'une flamme nue, et aérer la pièce de temps en temps.  
 Pour retirer les pièces hors du cadre, utiliser des ciseaux spéciaux pour maquette le plastique en excès avec un cutter ou une lime.  
 Voir la fin de cette colonne pour la signification des symboles

**ZUR BEACHTUNG**

Kleber und Farbe nicht nahe von offenem Feuer verwenden und das Fenster von Zeit zu Zeit zur Belüftung öffnen.  
 Zum Abschneiden der Teile vom Verbundstück eine Modellerschere verwenden und die überstehenden Plastikteile mit einem Messer oder einer Feile beseitigen.  
 Die Bedeutung der Symbols finden Sie unten in dieser

**УВАГА**

Під час використання клею та фарби, всі роботи проводити у провітрюваному приміщенні по далі від джерела вогню.  
 Деталі відокремлювати від літників ножем або іншим ручним інструментом.  
 Зачистити обліи і місця зрізу за допомогою надфайлу та наждакового паперу.  
 Складання моделей проводити згідно схеми складання. Для зручності складання кожна деталь відзначена номером.

**ATTENZIONE**

Non usare colla o vernice vicino a fiamme esposte, e aprire le finestre di tanto in tanto per cambiare l'aria.  
 Quando si staccano parti del cartello, usare forbici da modellismo e eliminare la plastica in eccesso con un coltello o una lima.  
 Vedere in fondo a questa colonna per il signifi

**ВНИМАНИЕ**

При использовании клея и красок, все работы производить в проветриваемом помещении вдали от источников огня.  
 Детали отделять от литников ножом или другим режущим инструментом.  
 Зачистить обліи и места среза при помощи надфайла и наждачной бумаги.  
 Сборку моделей производить согласно схеме сборки. Для удобства сборки каждая деталь обозначена номером.

**CAUTION**

When you use glue or paint, do not use near open flame, and use in well ventilated room.  
 When you take parts off from the runner frame, use a modeling scissors and trim excess plastic with a cutter or a file.  
 See the bottom of this column for the meaning of symbols.



MAKE 2PCS  
2 TEILE FERTIGEN  
EFFECTUER 2 PIECES  
FARE DUE PEZZI  
TEE 2 KPL  
GOR 2 ST  
ПОВТОРИТЬ ДВА РАЗА  
КІЛЬКІСТЬ РАЗІВ



DO NOT CEMENT  
NICHT KLEBEN  
NE PAS COLLER  
NON INCOLLARE  
EILIMAA  
LIMMAEJ  
НЕ ИСПОЛЬЗОВАТЬ КЛЕЙ  
НЕ КЛЕИТИ



OPTIONAL  
NACH BELIEBEN  
FACULTATIF  
FACOLTATIVO  
VALINNANVARAINEN  
VALBAR  
ВАРИАНТЫ  
ВАРІАНТИ



OPEN HOLE  
OFFNEN  
FAIRE UN TROU  
FORO APERTO  
A/AA REIKA  
OPPNA HALET  
СДЕЛАТЬ ОТВЕРСТИЕ  
ЗРОБИТИ ОТВІР



REMOVE  
ENTFERNEN  
RETRIER  
SEPARARE  
POISTA  
AVLAGSNA  
ОТРЕЗАТЬ  
ВІДРІЗАТИ



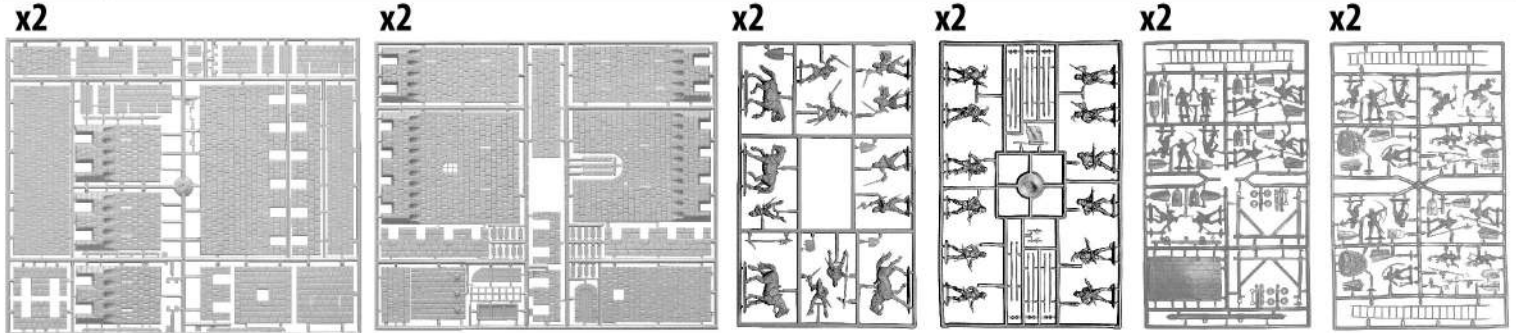
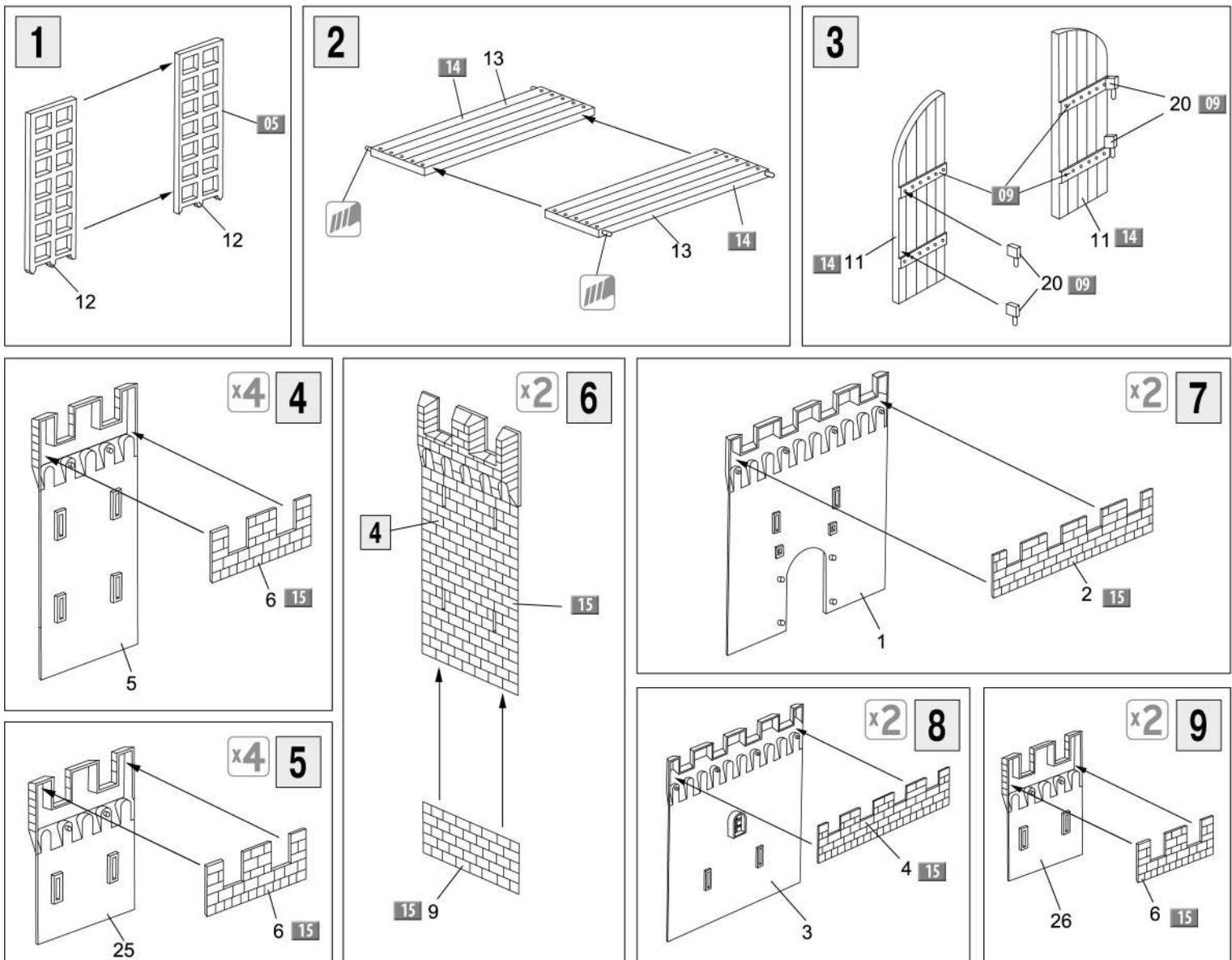
BEND  
BITTE BIEGEN  
PLIER S'IL VOUS PLAIT  
PIEGARE  
TAITA  
BOCKA  
ВЫГНУТЬ  
ВИГНУТИ

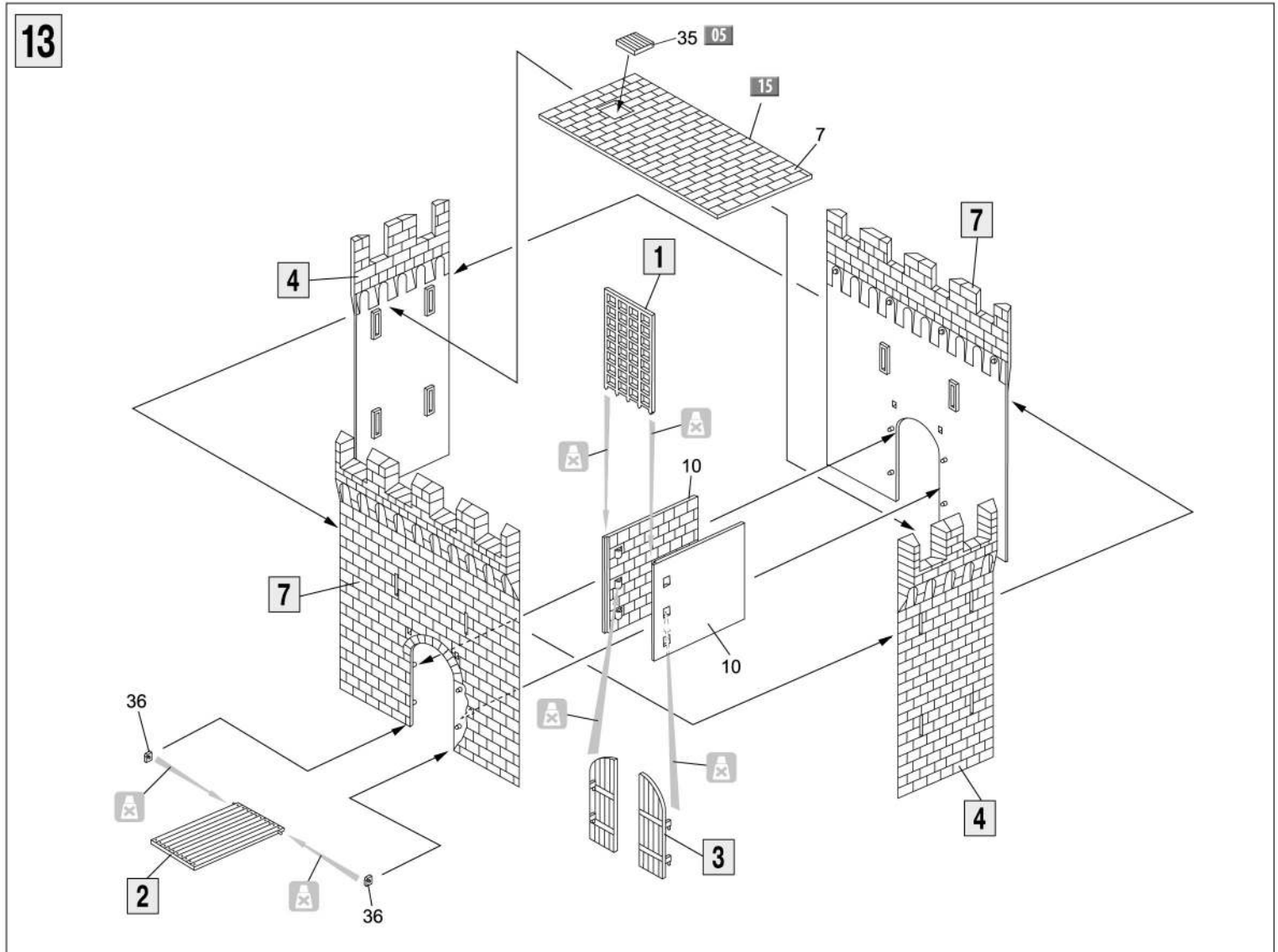
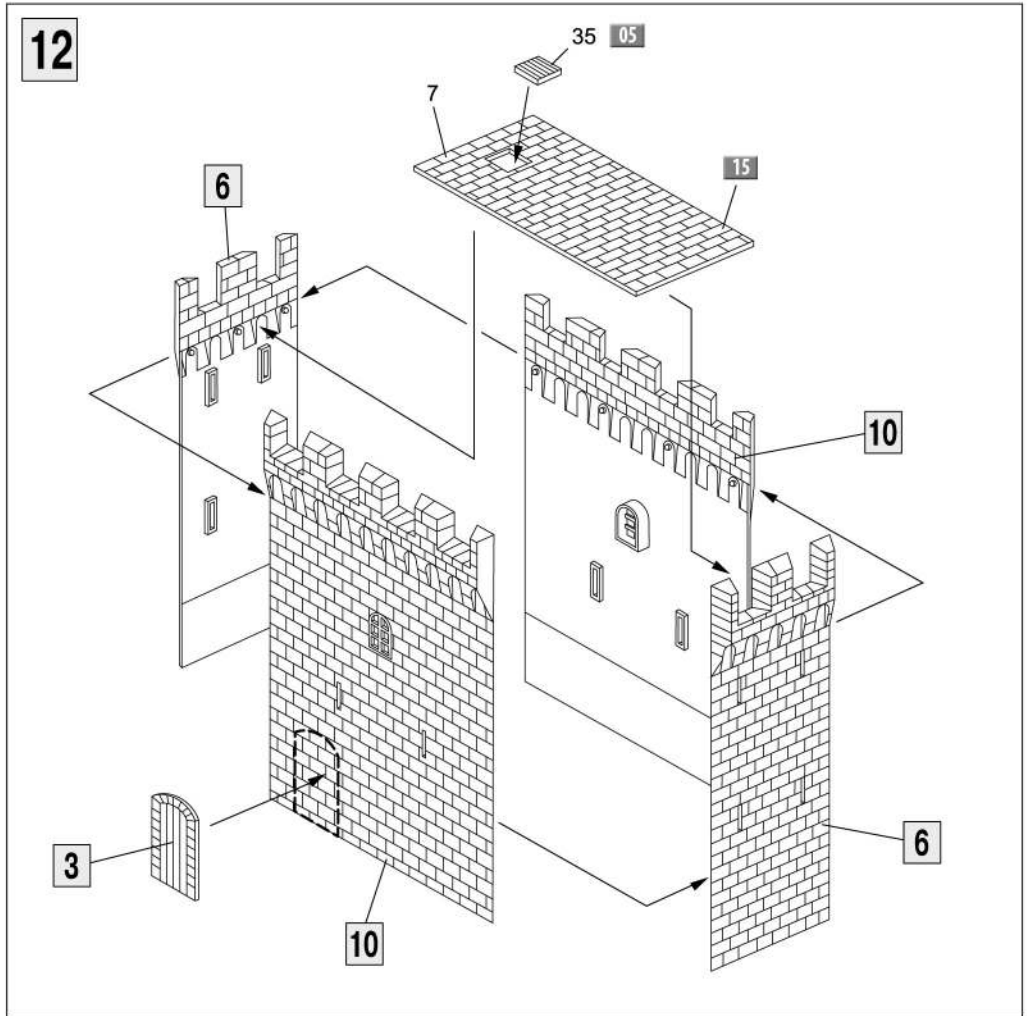
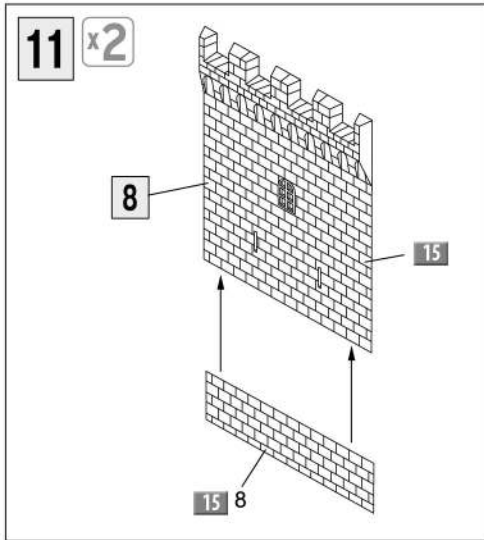
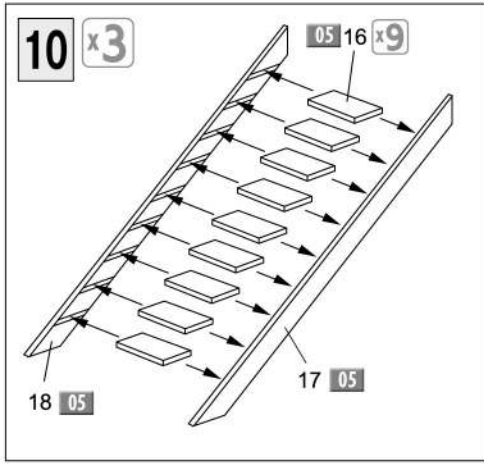


SCRATCHBUILD  
AM MEISTEN ZU MACHEN  
NEST PAS UTILISÉ  
PARTI NON PER L'USO  
OSIA EI KÄYTÄ  
ÖR DIG SJÄLV  
СДЕЛАТЬ САМОМУ  
ЗРОБИТИ САМОМУ

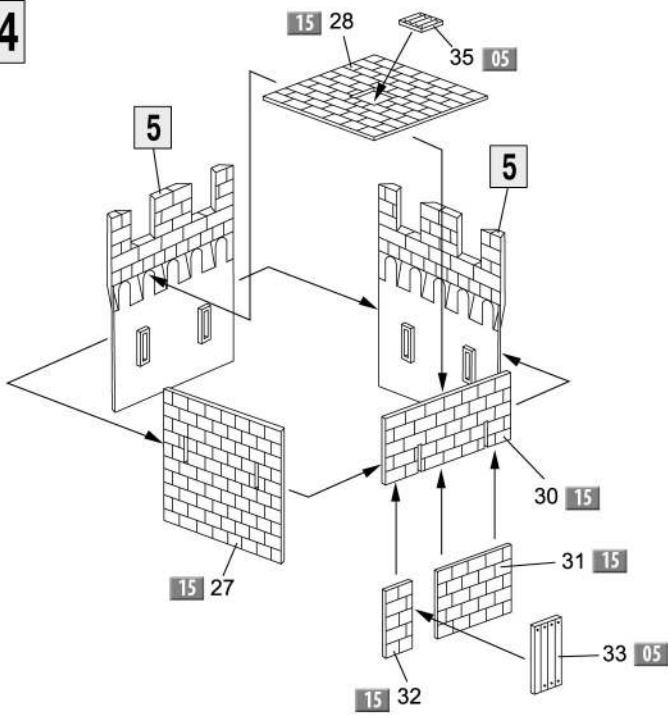


PARTS NOT FOR USE  
TELLE WERDEN NICHT VERWENDEN  
NEST PAS UTILISÉ  
PARTI NON PER L'USO  
OSIA EI KÄYTÄ  
INTE FOR ANVÄNDNING  
НЕ ИСПОЛЬЗУЕТСЯ  
НЕ ВИКОРИСТОВУЄТЬСЯ

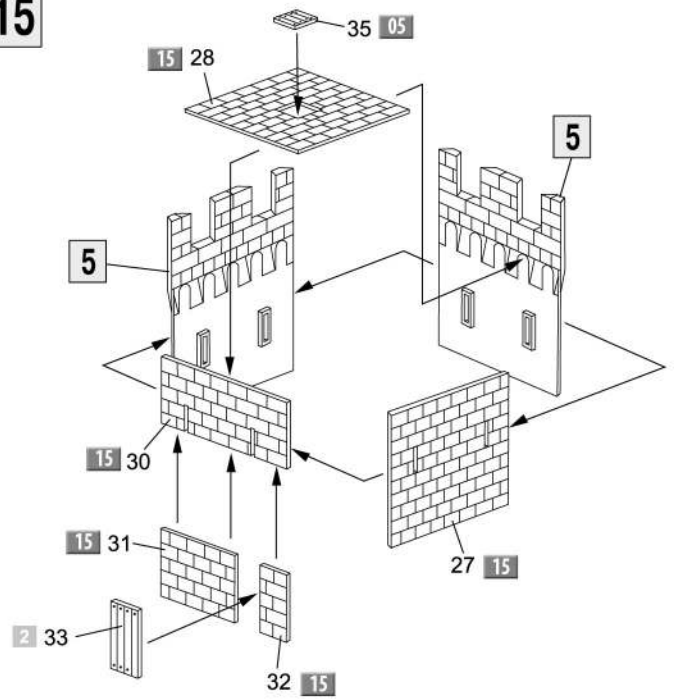
**PARTS / ДЕТАЛИ****INSTRUCTION  
СХЕМА СБОРКИ**



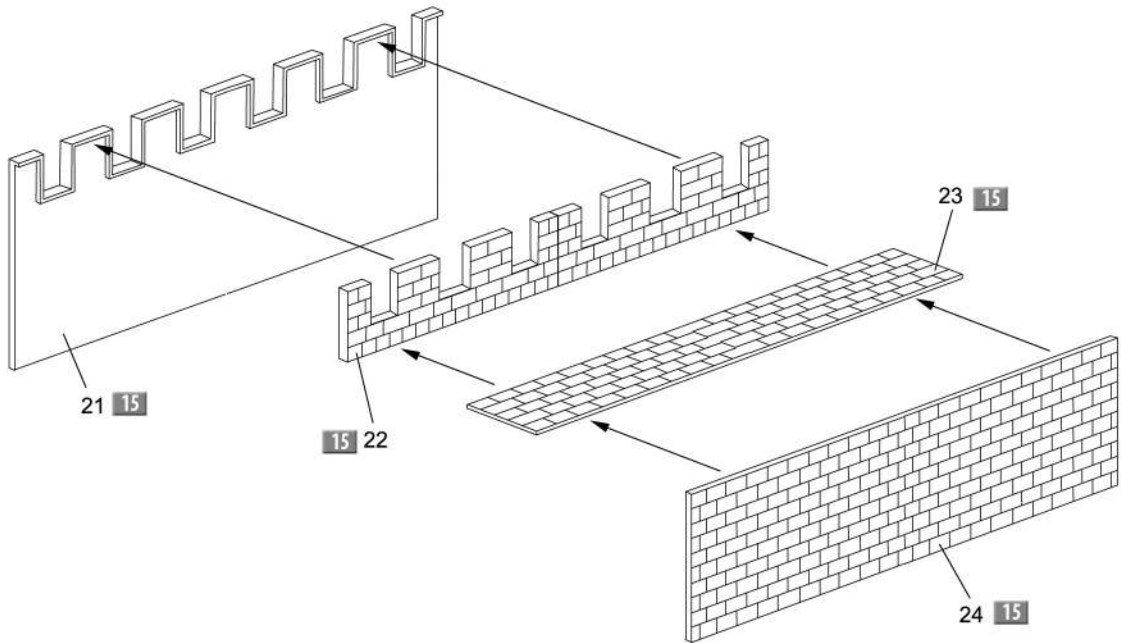
14



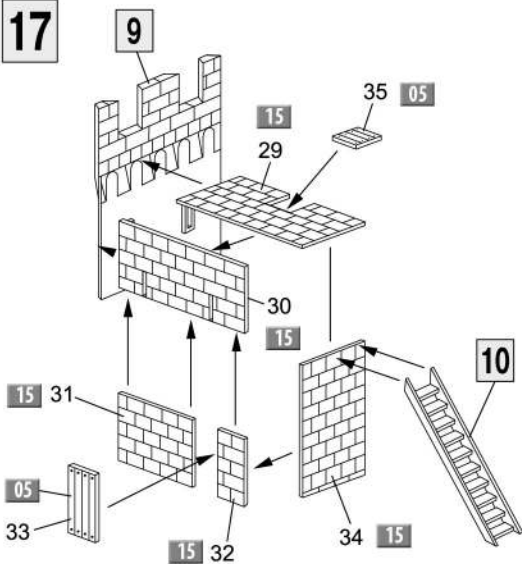
15



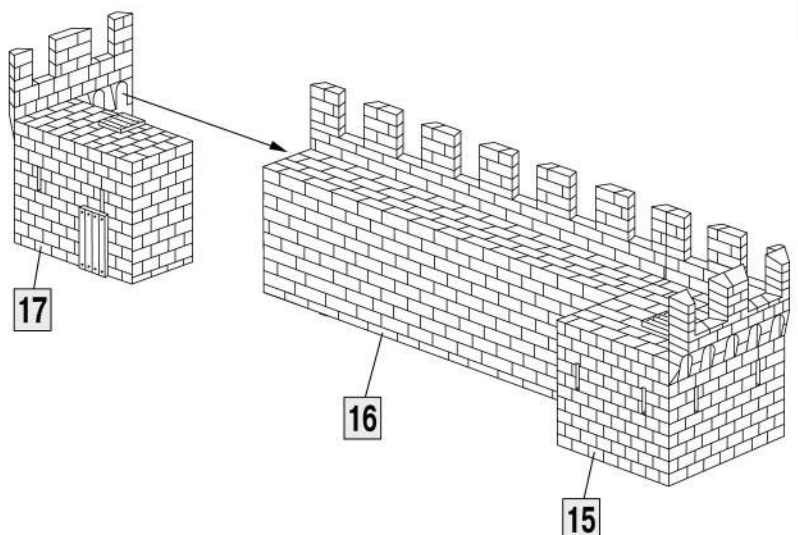
16 x2



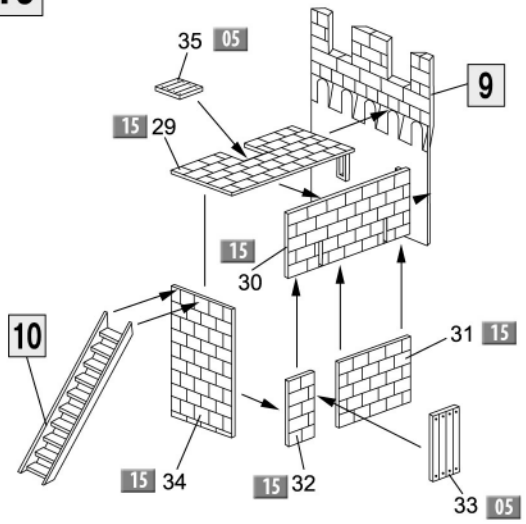
17



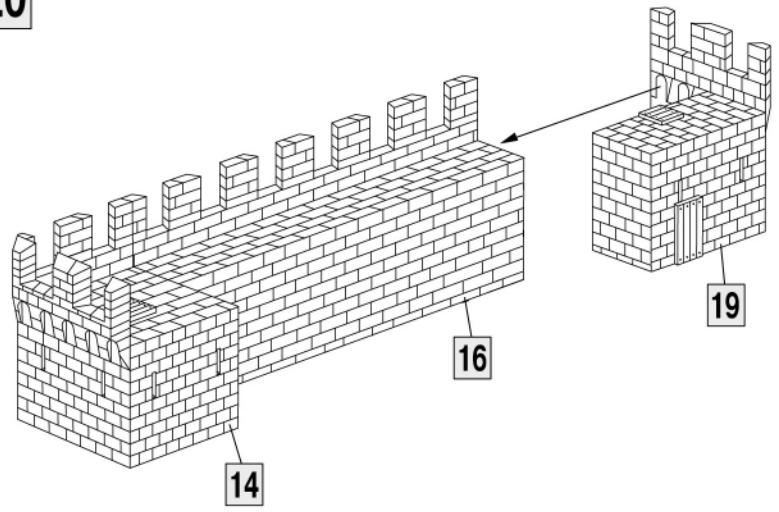
18



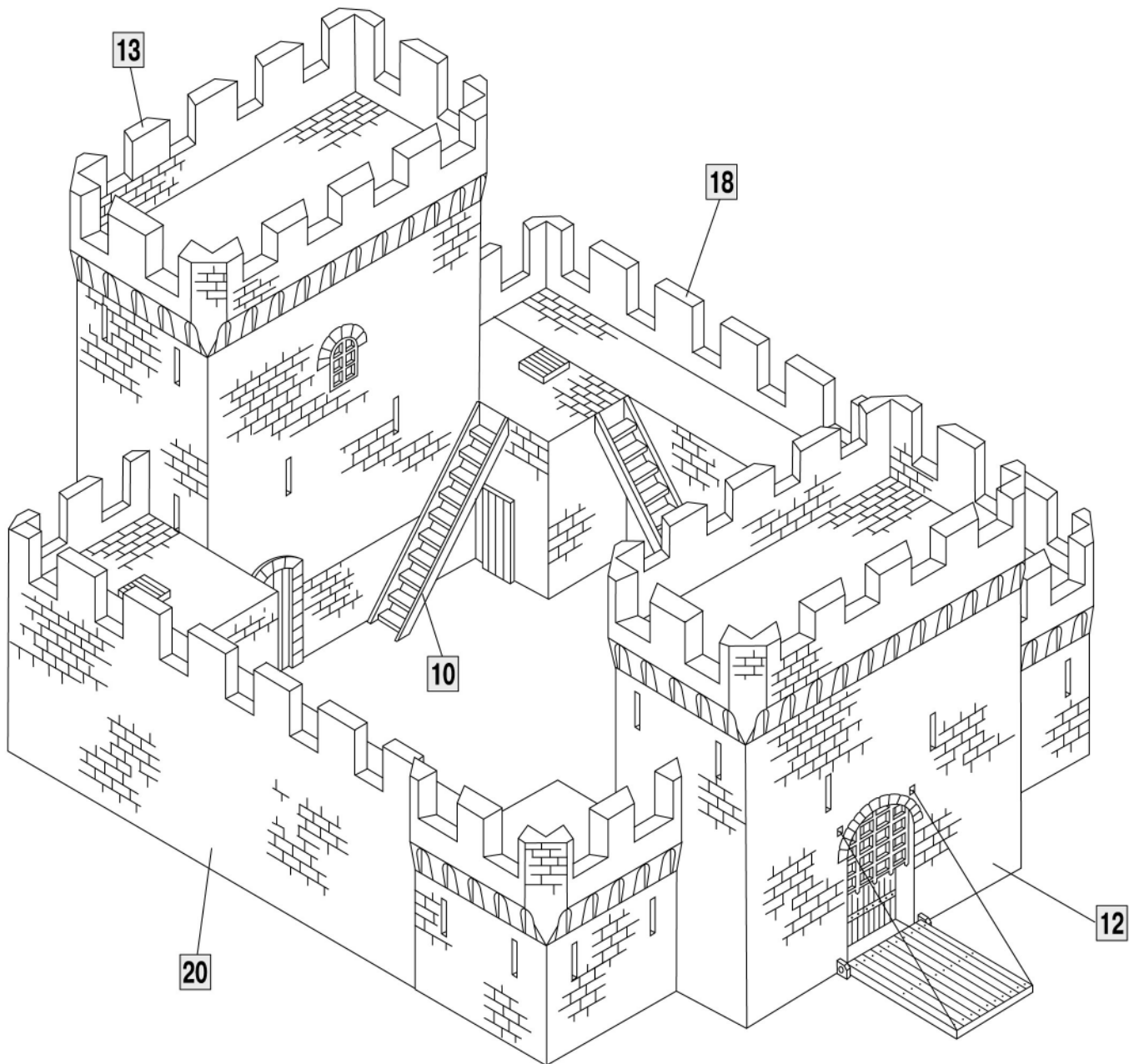
19



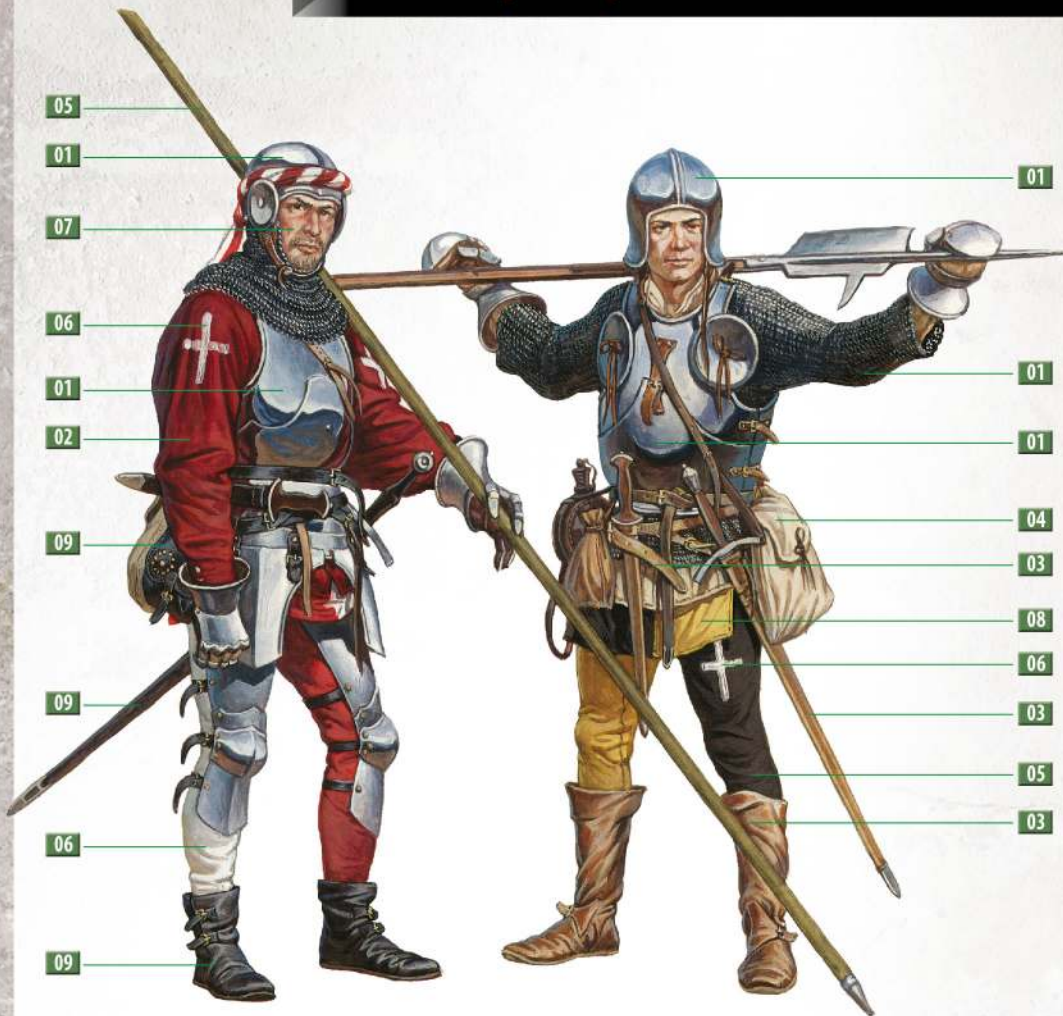
20



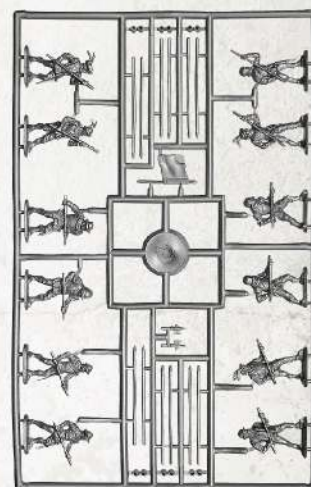
21



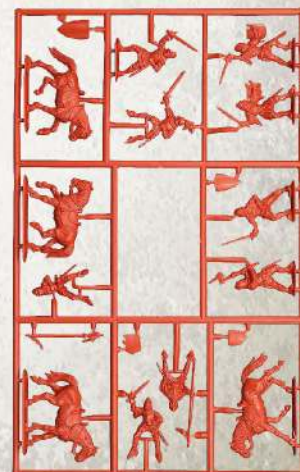
MiniArt: 72033



x2



x2



MiniArt: 72033



### Colors Chart

### Таблица цветов

№	COLOR/ЦВЕТ	Vallejo	Mr. Color	Life Color	Tamiya	Testors	AK	Humbrol	Revell	Название цвета	Color name
01		70.790	8	LC-074	Xf11	1790	AK-458	11	90	Сталь	Silver
02		70.946	108	LC-006	Xf7	2718	AK-740	51	96	Красный	Red
03		70.984	43	LC-017	Xf10	1701	AK-797	186	381	Коричневый	Brown
04		70.843	41	LC-036	Xf68	1736	AK-169	62	182	Светло-Коричневый	Light Brown
05		70.985	131	UA-143	Xf10	1540	AK-168	160	184	Темно-Коричневый	Dark Brown
06		70.951	062	LC-051	Xf02	1768	AK-738	34	5	Белый	White
07		70.955	51	UA-015	Xf15	1516	AK-3012	61	35	Телесный	Flesh
08		70.948	113	UA-140	Xf3	1708	AK-2065	154	115	Желтый	Yellow
09		70.950	33	LC-072	Xf1	1749	AK-735	33	8	Черный	Black
10		70.961	34	LC-008	X14	1508	AK-2023	47	149	Голубой	Sky Blue
11		70.791	9	LC-075	X8	1744	AK-450	16	194	Золото	Gold
12		70.809	5	LC-010	Xf8	1510	AK-2017	157	156	Синий	Blue
13		70.970	6	LC-040	Xf26	1524	AK-796	101	139	Зеленый	Green
14		70.875	43	UA-713	Xf79	1735	AK-782	84	184	Дерево	Wood
15		70.989	97	UA-985	Xf19	1741	AK-729	129	176	Каменный Серый	Stone grey