

basickit

AIRPLANES SERIES

P-47D-25RE THUNDERBOLT

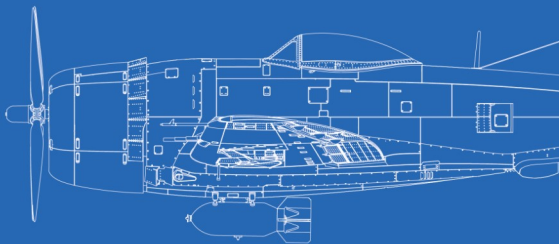
48009



GENERAL INSTRUCTION

SCALE
1:48

- ▣ HIGHLY DETAILED MODEL
- ▣ HATCHED CAN BE POSED OPEN & CLOSED
- ▣ 3 TYPES OF WHEELS INCLUDED
- ▣ CLEAR PARTS INCLUDED
- ▣ DECAL SHEET FOR 2 VARIANTS



UWAGA

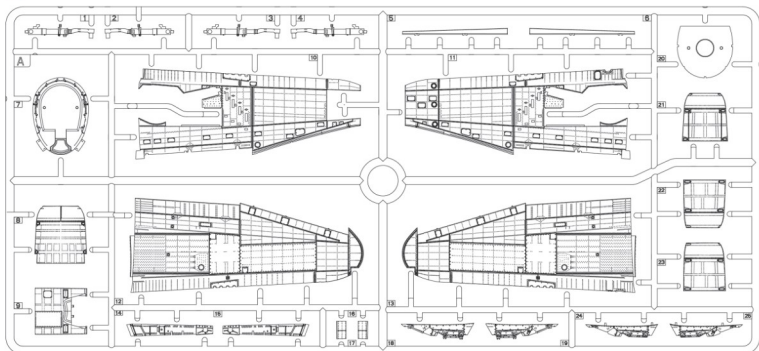
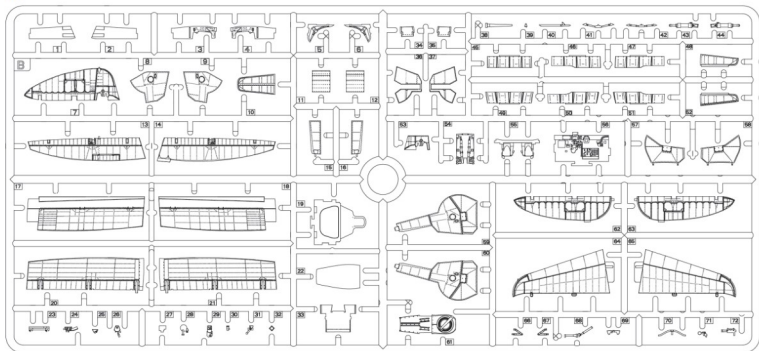
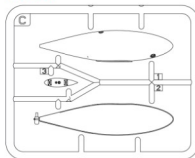
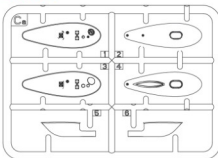
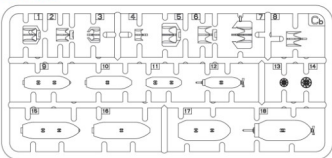
Przy stosowaniu kleju i farb wszystkie prace należy wykonywać w przewietrzonym miejscu z dala od źródeł ognia.
Oddziel części od wlewków nożem lub innym czystym narzędziem. Oczyść lampę byskową i wujny punkty pilnikiem igłowym i papier ścierny. Złóż modele zgodnie z instrukcją i schemat montażu.
Dla ułatwienia montażu każda część jest oznaczona numerem.
Po złożeniu zestawu mogą pozostać niewykorzystane części.

УВАГА

При використанні клею та фарб всі роботи проводити подаль від джерел вогню у гарячому, що добре провітрюється місці.
Деталі відокремлювати від влітків ножем або іншим чистим інструментом. Зачистити об'єкти і місця аркуша допомогою наждаку та наждачного паперу. Вигрупувати моделі відповідно до схеми згідно зі схемою. Для зручності побудови кожна деталь позначена номером.
Після складання можуть залишитися невикористані деталі.

CAUTION

When you use glue or paint, do not use near open flame, and use in well-ventilated room. When you take parts off from the runner frame, use modeling scissors or cutter.
See the bottom of this column for the meaning of symbols.
Extra details can remain after assembling of the kit.

PARTS**A****B****Cx2****Ca x2****Cb x2**



POWTOZ DWA RAZY
MAKE 2x
2 TEILE FERTIGEN
EFFECTUERS 2 PIECES
FARE DUE PEZZI
TÉ 2 KÉ
GOR 2 ST
KIBYKOT' PAB3B



MIE UZIVAJI KLEJU
DO NOT GLUE
NICHT KLEBEN
NE PAS COLLER
NON INCOLLARE
ELIMAA
LIMAAJ
HE KREITH



OPICE
OPTIONAL
NACH BELIEBEN
FACIL BELIEBEN
FACIL TATIV
VALJUNNANANEN
VALBAR
BAPANTH



ZROBK DELRE
OPEN HOLE
OFFEN
FARE UN TROU
FORO APERTO
AVLA REKA
OPPIA HALET
3POBITH OTBP



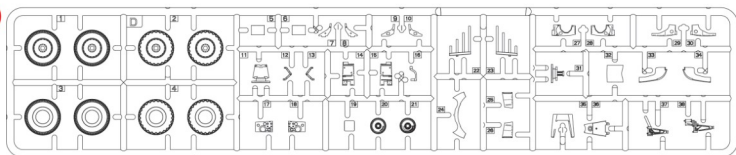
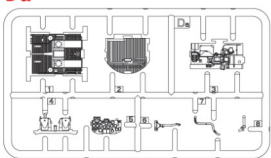
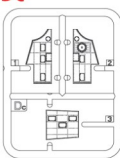
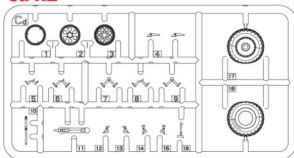
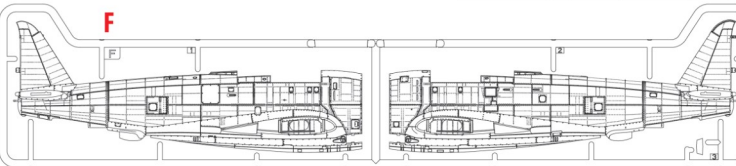
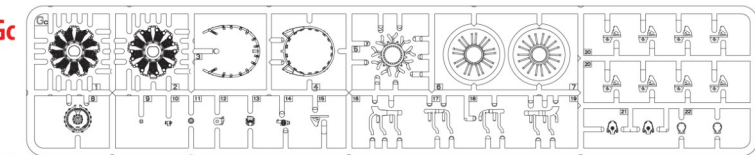
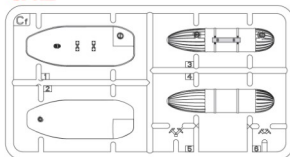
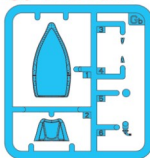
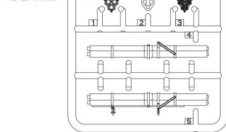
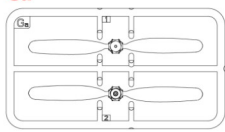
ODKAC
REMOVE
ENTFERNEN
RETVIER
SEPARARE
POSTA
AVLAGINA
BISIPATH



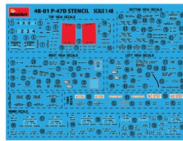
ZOMAC
BEND
BITTE BIEGEN
PLIER ST. VOUS PLAIT
PIEGARE
TATA
BOCCA
BVFHTH

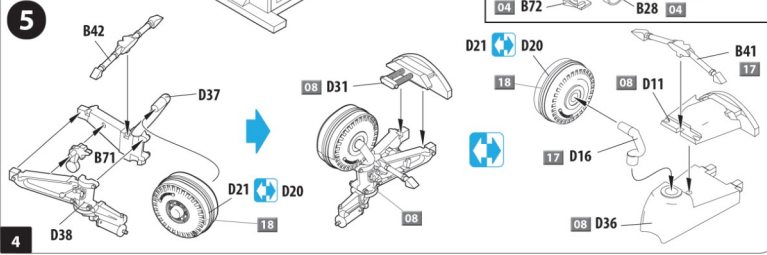
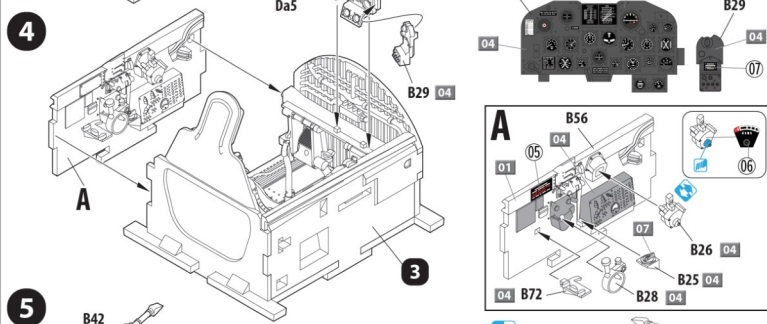
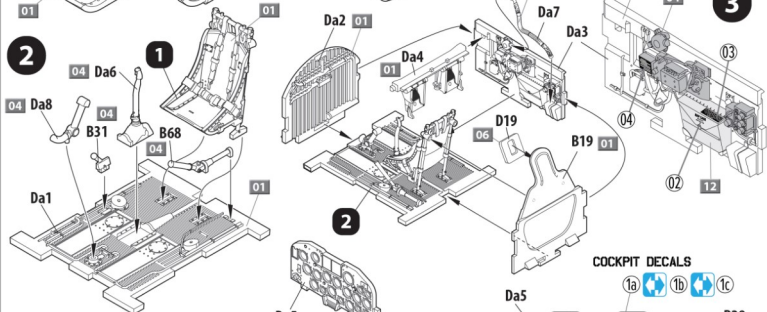
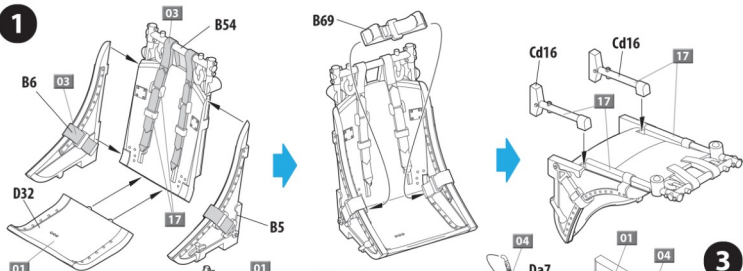


ZROB TO SAM
SCHNITZBEILD
AM MEISTEN ZU MACHEN
FAIRE LE PLUS
RENDITI
TEE ITSE
GOR DIO IJALV
3POBITH CANOMY

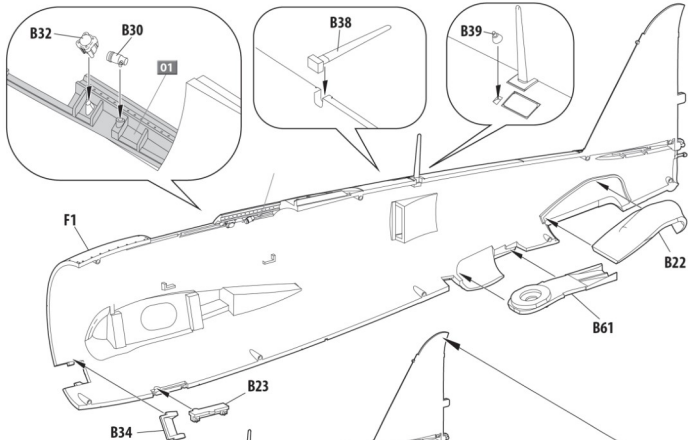
D**Da****Dc****Cd x2****F****Gc****Cf x2****Gb Clear Parts****Decal Sheet****Ce x2****Ga**

**Decal
Sheet
STENCIL
48-01**

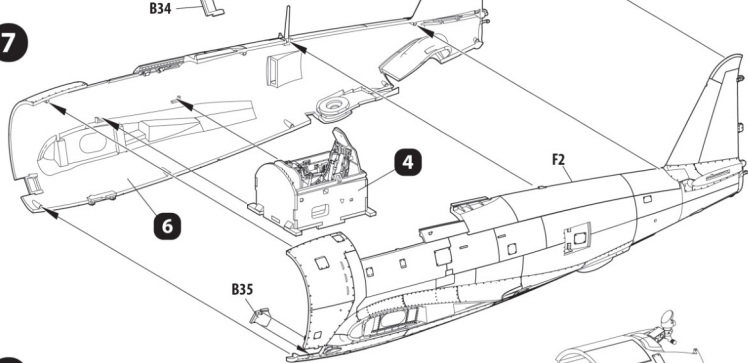




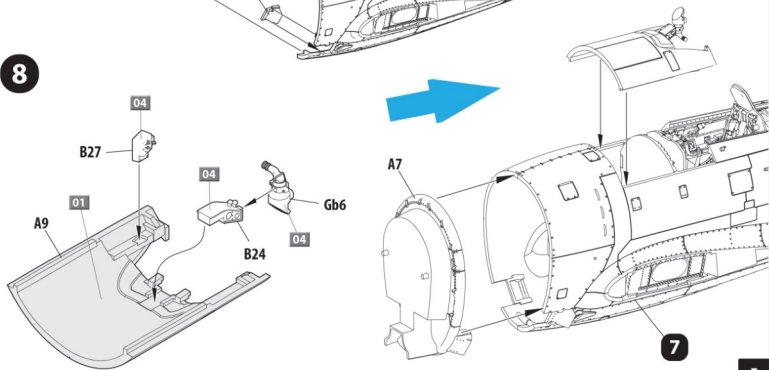
6



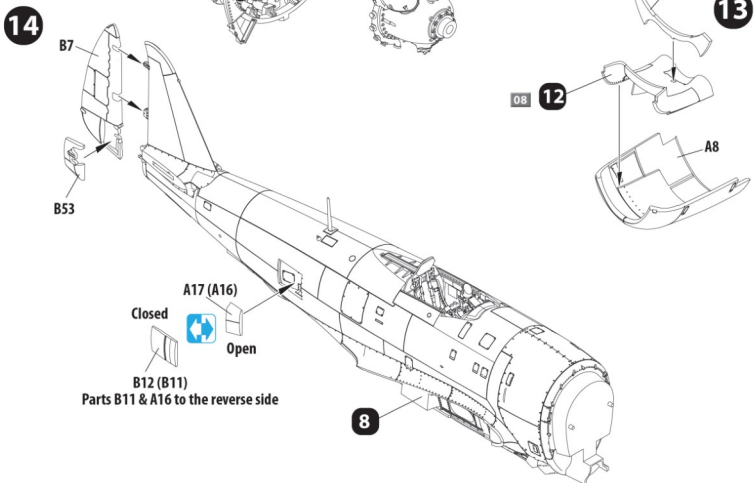
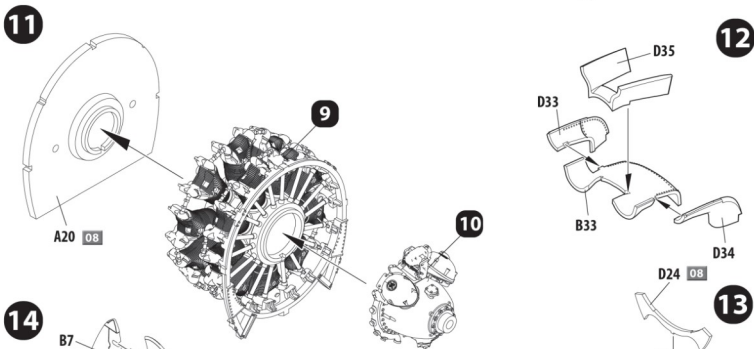
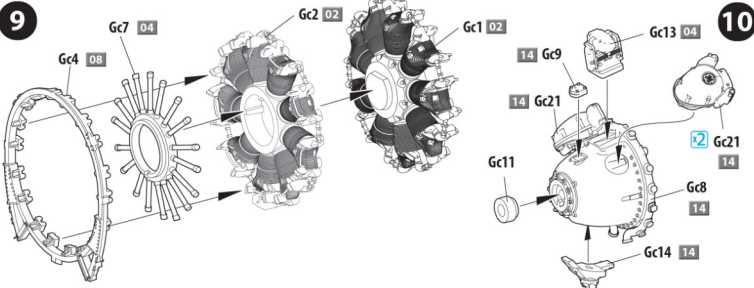
7



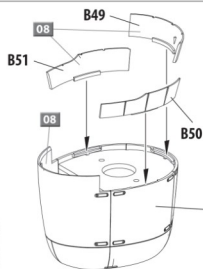
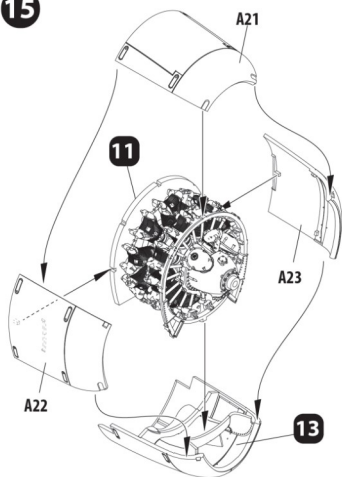
8



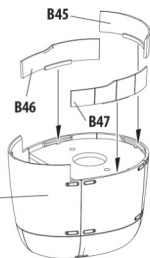
5



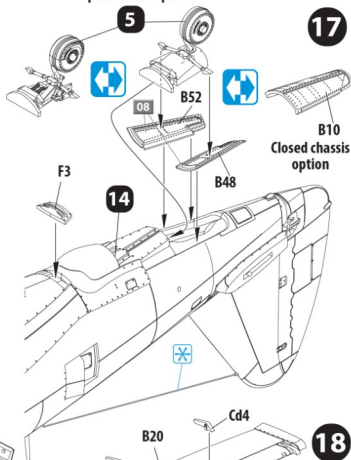
15



16



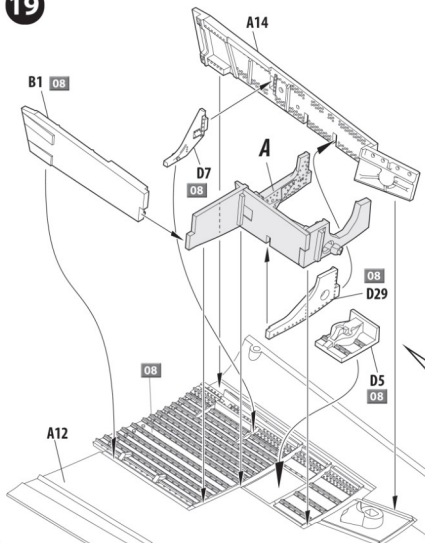
Open chassis option



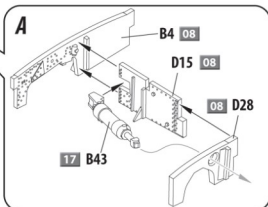
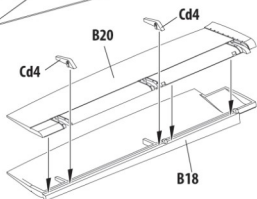
17

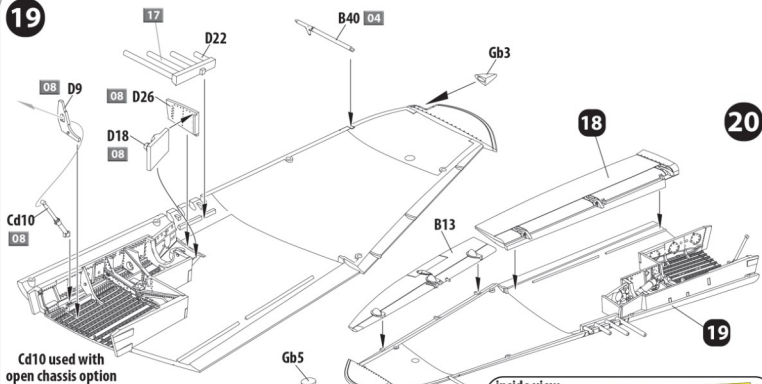
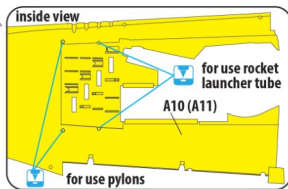
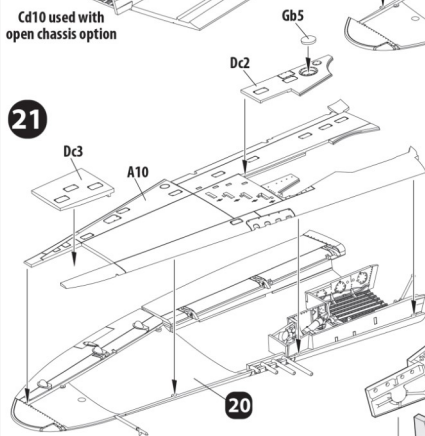
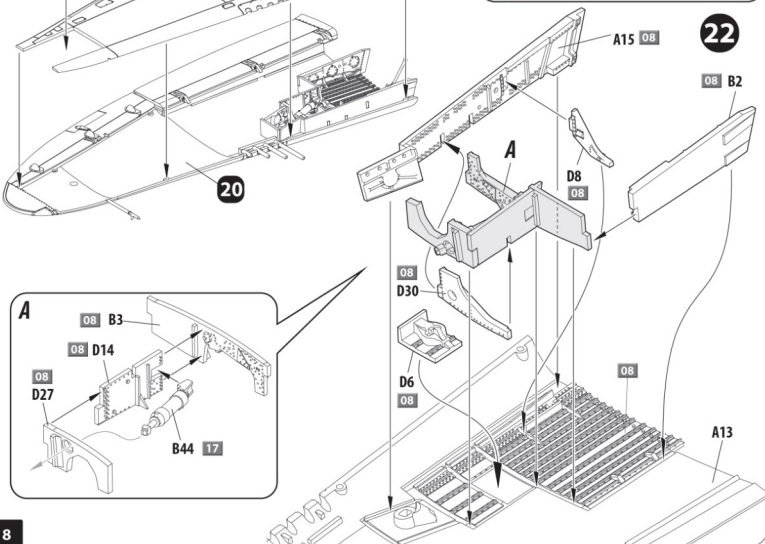
Closed chassis option

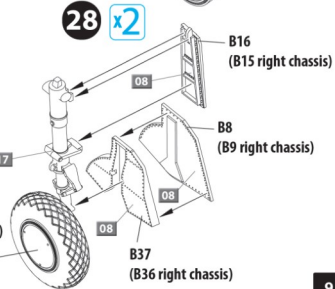
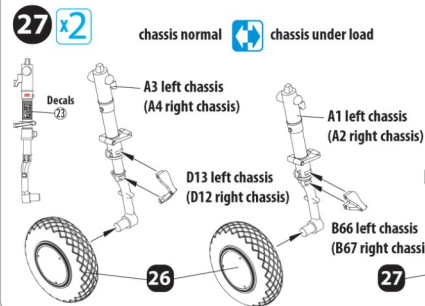
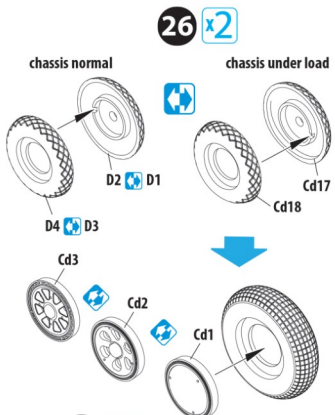
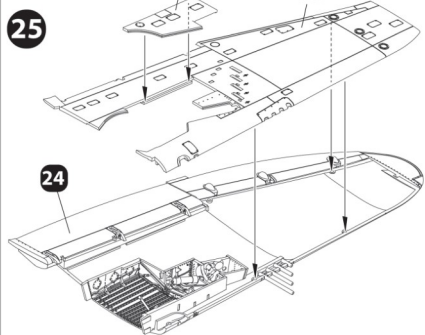
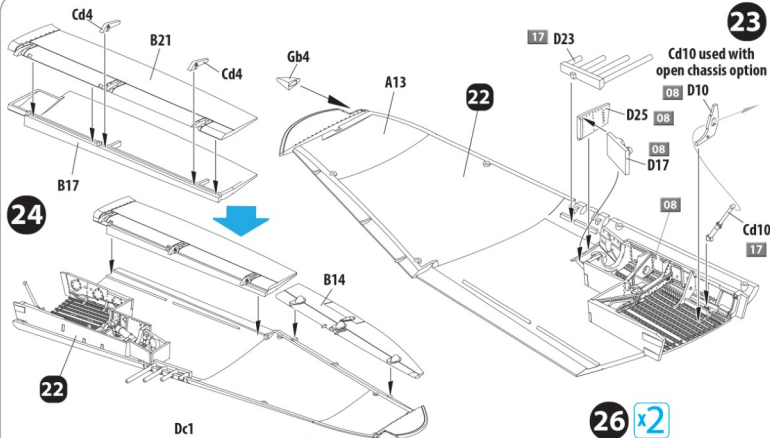
19

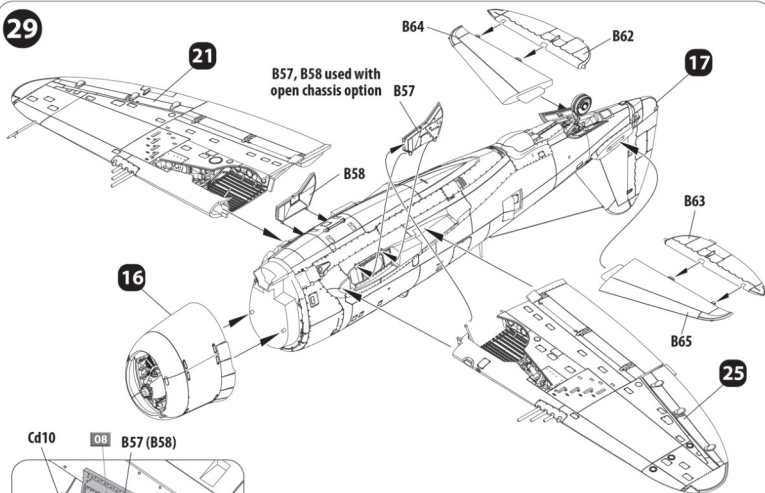
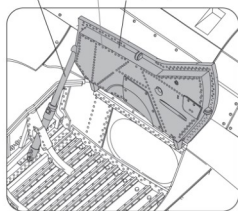


18

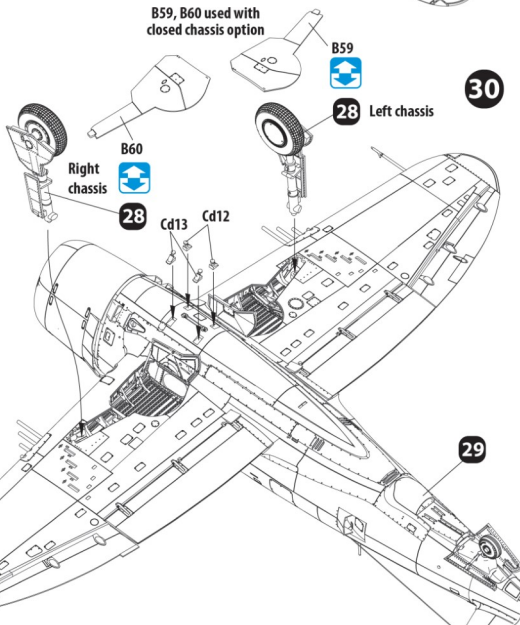


19**21****22**

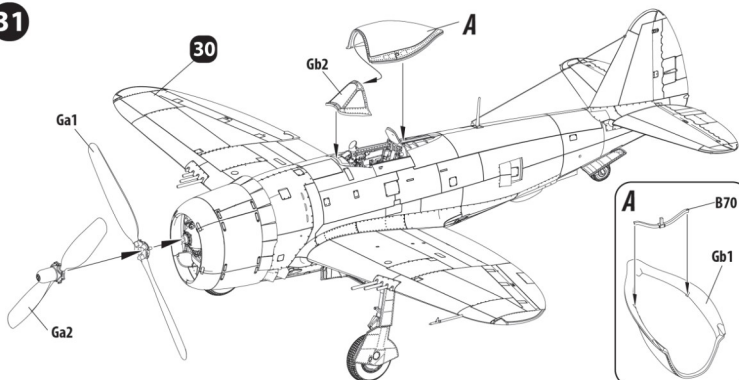


29Cd10 **08** B57 (B58)

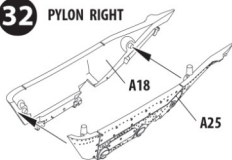
B59, B60 used with closed chassis option

**30**

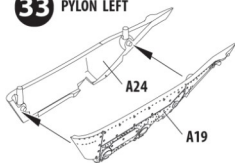
31



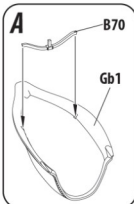
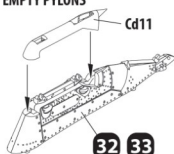
32 PYLON RIGHT



33 PYLON LEFT

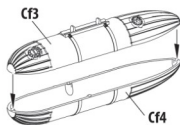
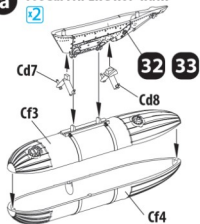


34 EMPTY PYLONS

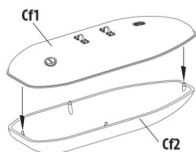
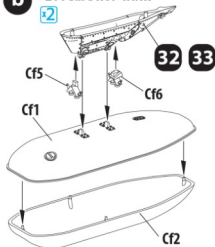


ARMAMENTS

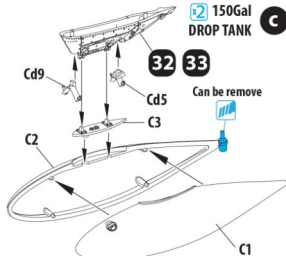
a 108Gal PAPER DROP TANK



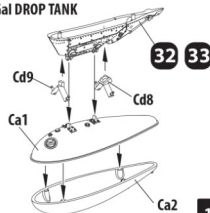
b 200Gal DROP TANK



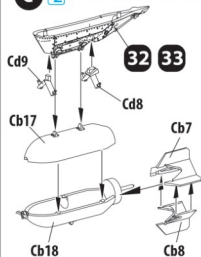
c 150Gal DROP TANK



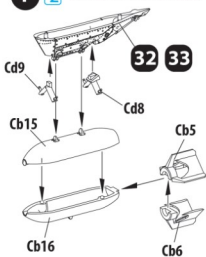
d 75Gal DROP TANK



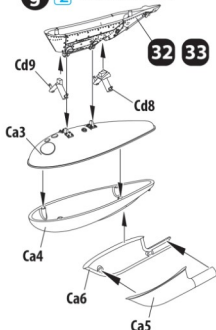
e 1000lb AN-M65 BOMBS



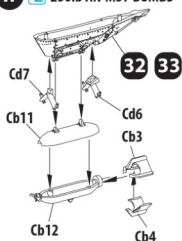
f 1000lb AN-M59 BOMBS



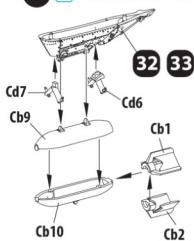
g SMOKE GRENADE



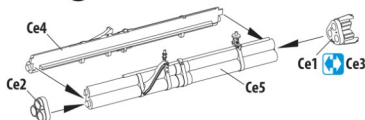
h 250lb AN-M57 BOMBS



i 500lb AN-M58A1 BOMBS



k 4,5" ROCKET LAUNCHER TUBE

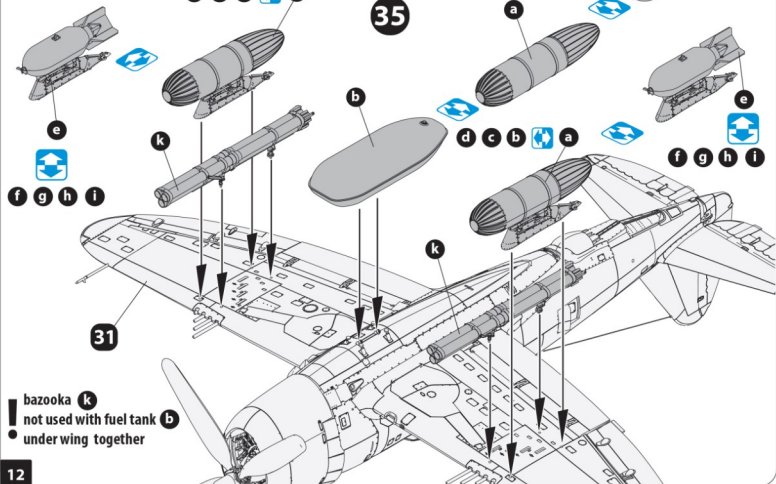


without pylons



d c b a

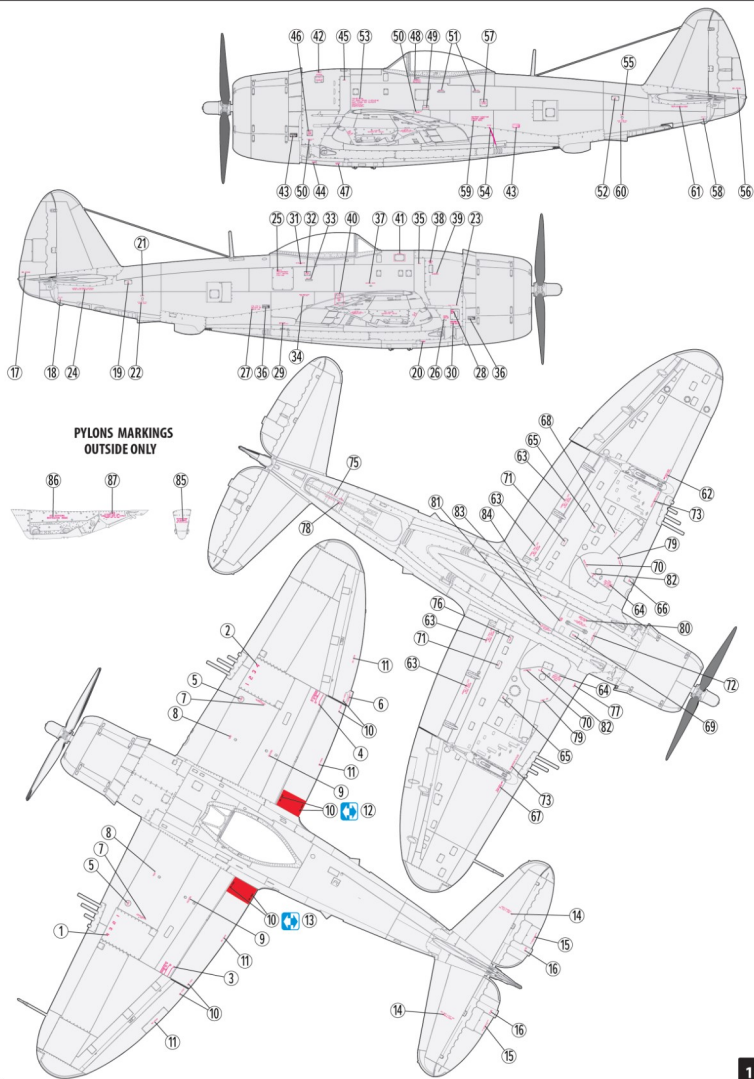
35



bazooka **k**

not used with fuel tank **b**

under wing together



1 "Hairless Joe" 62nd Fighter Squadron 56th Fighter Group, 8th Air Force, August 1944 Pilot: Col. David Schilling



Illustration show a fuselage with air outlets open.
If assembling air outlets closed use decal 20 instead of 21 & 22

Illustration show a fuselage with air outlets open.
If assembling air outlets closed use decal 17 instead of 21 & 22

2 82nd Fighter Squadron 78th Fighter Group, 8th Air Force, Duxford, Summer 1944



Illustration show a fuselage with air outlets open.
If assembling air outlets closed use decal 20 instead of 21 & 22

Illustration show a fuselage with air outlets open.
If assembling air outlets closed use decal 17 instead of 21 & 22

250lb AN-M57 BOMBS

500lb AN-M58A1 BOMBS

1000lb AN-M59 BOMBS

1000lb AN-M65 BOMBS

BAZOOKA

108Gal PAPER DROP TANK

150Gal DROP TANK

75Gal DROP TANK

200Gal DROP TANK

SMOKE GRENADE

COLOR CHART

#	Color	Vallejo	Mr. Color	AK RC	Mission Models	AMMO MIG	Tamiya	Color name
01	Green	71.137	C-301	RC-262	MMP-059	A.MIG-0220	XF-05	FS 34191 (Inferior Green)
02	White	71.052	C-500	RC-029	MMA-008	A.MIG-0194	XF-16	Aluminum
03	Yellow	71.320	C-321	RC-018	MMP-039	A.MIG-0057	XF-55	Yellow Grey
04	Black	71.057	C-033	RC-001	MMP-047	A.MIG-0046	XF-01	Black
05	Olive Drab	71.043	C-027	RC-262	MMP-059	A.MIG-0237	XF-04	Olive Drab
06	Brown	71.041	C-310	RC-035	MMP-033	A.MIG-0076	XF-10	Brown
07	Red	71.053	C-003	RC-096	MMP-003	A.MIG-0049	XF-07	Red
08	Yellow	71.107	C-352	RC-263	MMP-067	A.MIG-0271	XF-07	FS 33481 Zinc Chromate Yellow
09	Blue	71.109	C-072	RC-287	MMP-071	A.MIG-0062	XF-18	FS 35164 Intermediate Blue
10	Green	71.325	C-518	RC-304	MMP-052	A.MIG-0240	XF-62	FS 34006 (ANA 613) Green Drab
11	Yellow	71.070	C-004	RC-007	MMP-041	A.MIG-0125	XF-03	Yellow
12	Dark Olive Drab	71.016	C-012	RC-250	MMP-091	A.MIG-0237	XF-62	FS 23070 Dark Olive Drab
13	White	71.001	C-062	RC-004	MMP-001	A.MIG-0050	XF-02	White
14	Dark Olive Drab	71.274	C-013	RC-261	MMP-114	A.MIG-0230	XF-20	FS 36122 Neutral Drab
15	Medium Green	71.124	C-302	RC-260	MMP-096	A.MIG-0236	XF-67	FS 34092 Medium Green
16	Light Grey	71.046	C-603	RC-210	MMP-102	A.MIG-0011	XF-19	Light Grey
17	Steel	71.072	C-028	AK-470	MMA-002	A.MIG-0191	XF-56	Steel
18	Tire Black	71.251	C-137	RC-022	MMP-040	A.MIG-0033	XF-85	Tire Black