

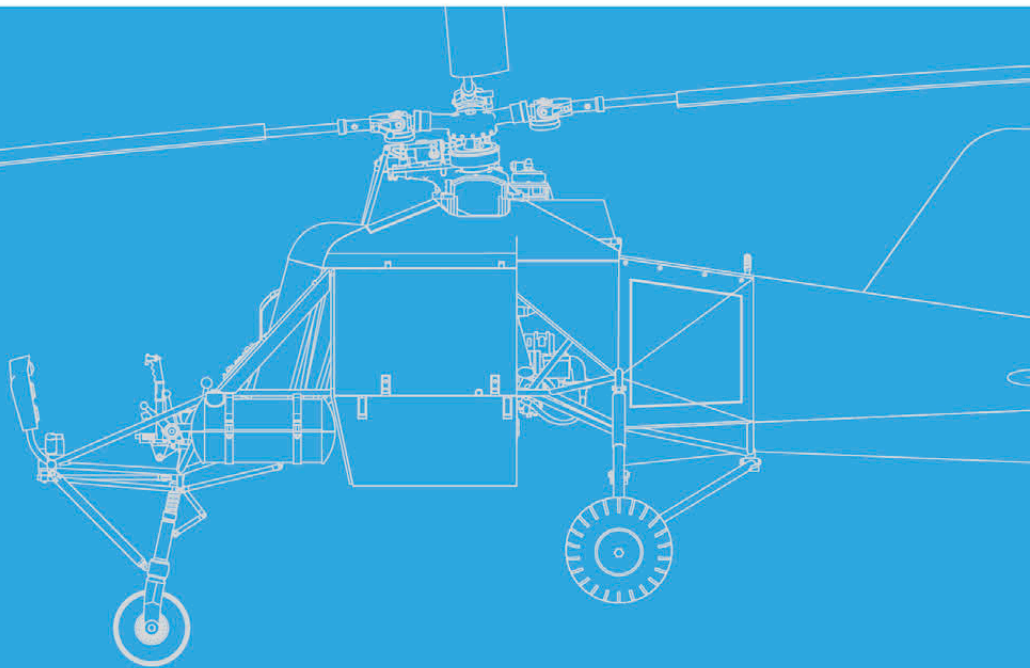
FLETTNER FL 282 V-21 KOLIBRI

41003



GENERAL INSTRUCTION

- HIGHLY DETAILED MODEL
- BOX CONTAINS MODEL OF GERMAN HELICOPTER
- TOTAL PARTS 189
- 178 PLASTIC PARTS
- 11 PHOTOETCHED PARTS
- DECALS SHEET IS INCLUDED



MiniART : 41003



ATTENTION

Ne pas utiliser de colle ou de peinture à proximité d'une flamme nue, et aérer la pièce de temps en temps. Pour retirer les pièces hors du cadre, utilisez des ciseaux spéciaux pour maquette le plastique en excès avec un cutter ou une lime. Voir la fin de cette colonne pour la signification des symboles

ZUR BEACHTUNG

Kleber und Farbe nicht nahe von offenem Feuer verwenden und das Fenster von Zeit zu Zeit zur Belüftung öffnen. Zum Abschneiden der Teile vom Verbundstück eine Modellerschere verwenden und die überstehenden Plastikteile mit einem Messer oder einer Feile beseitigen. Die Bedeutung der Symbole finden Sie unten in dieser

УВАГА

Під час використання клею та фарби, всі роботи проводити у провітрюваному приміщенні подалі від джерела вогню. Деталі відкремлювати від літників ножем або іншим ріжучим інструментом. Зачистити обидві і місця зрізу за допомогою надфіля та наждакового паперу. Складання моделей проводити згідно схеми складання. Для зручності складання кожна деталь відзначена номером.

ATTENZIONE

Non usare colla e vernice vicino a fiamme esposte, e aprire le finestre di tanto in tanto per cambiare l'aria. Quando si staccano parti del carrello, usare forbici da modellismo e eliminare la plastica in eccesso con un coltello o una lima. Vedere in fondo a questa colonna per il signifi

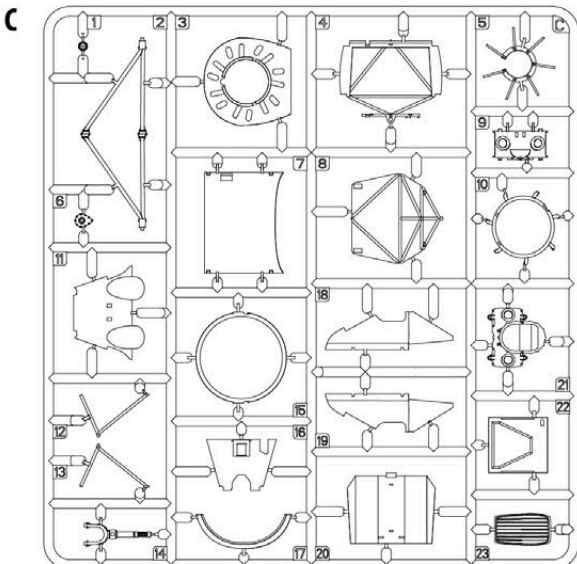
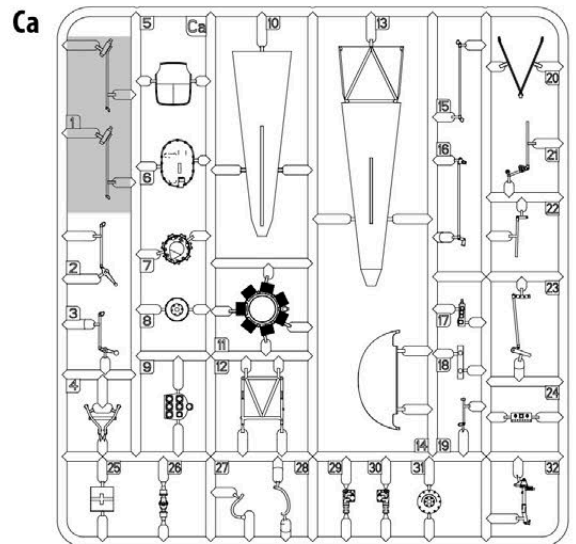
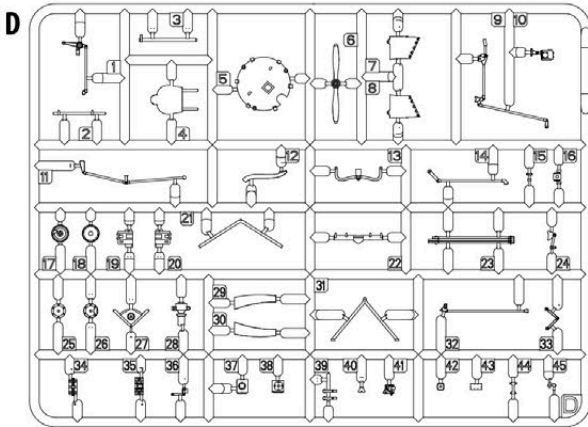
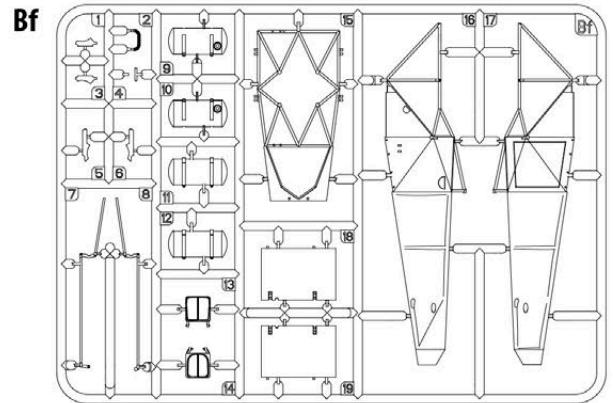
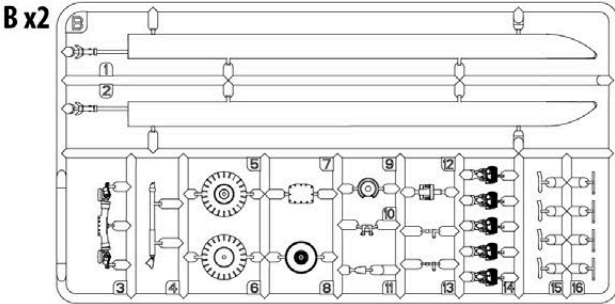
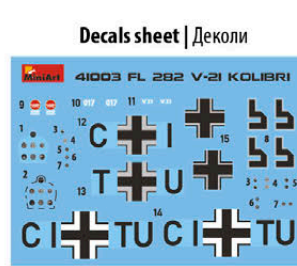
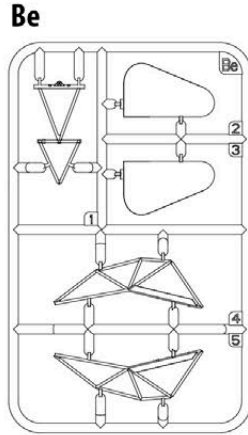
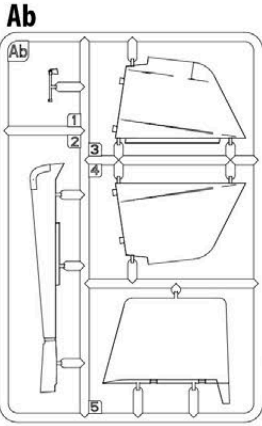
ВНИМАНИЕ

При использовании клея и красок, все работы производить в проветриваемом помещении вдали от источников огня. Детали отделять от литников ножом или другим режущим инструментом. Зачистить обод и места среза при помощи надфиля и наждачной бумаги. Сборку моделей производить согласно схеме сборки. Для удобства сборки каждая деталь обозначена номером.

CAUTION

When you use glue or paint, do not use near open flame, and use in well ventilated room. When you take parts off from the runner frame, use a modeling scissors and trim excess plastic with a cutter or a file. See the bottom of this column for the meaning of symbols.

PARTS/ДЕТАЛИ



Colors Chart

Таблица цветов

№	Color/Цвет	Vallejo	Mr. Color	Life Color	Tamiya	Testors	AK	Humbrol	Revell	Название цвета	Color name
01		71.015	17	UA-502	Xf 61	1710	AK-2006	242	139	Темно-зеленый	Dark Green (RLM71)
02		70.988	55	UA-221	Xf 49	1711	AK-3074	26	146	Хаки	Khaki
03		70.907	115	UA-503	Xf 80	2701	AK-2003	248	371	Бледно-голубой	Pale Blue (RLM65)
04		70.992	13	UA-028	Xf 53	E 8553	AK-785	27	143	Серый	Grey
05		70.995	32	UA-030	Xf 77	1592	AK-1693	32	178	Темно-серый	Dark Grey
06		70.950	33	LC-072	Xf 1	1749	AK-735	33	108	Черный	Black
07		70.864	28	LC-024	X 10	1402	AK-457	27003	191	Сталь	Steel
08		70.997	90	LC-074	X 11	1401	AK-455	56	199	Алюминий	Aluminum
09		70.846	81	LC-016	Xf 52	1785	AK-707	70	137	Желто-коричневый	Yellow Brown
10		70.985	131	UA-143	Xf 10	1540	AK-168	160	184	Шоколадный	Chocolate Brown

x2

MAKE 2pcs
2 TEILE FERTIGEN
EFFECTUER 2 PIECES
FARE DUE PEZZI
TEE 2 KPL
GOR 2 ST
ПОВТОРИТЬ ДВА РАЗА
КІЛЬКІСТЬ РАЗІВ

X

DO NOT CEMENT
NICHT KLEBEN
NE PAS COLLER
NON INCOLLARE
EILIMÄÄ
LIMMAEJ
НЕ ИСПОЛЬЗОВАТЬ КЛЕЙ
НЕ КЛЕЙТИ

OPTIONAL

NACH BELIEBEN
FACULTATIV
FACOLTATIVO
VALINNANVARAINEN
VALBAR
ВАРИАНТЫ

V

OPEN HOLE
OFFNEN
FAIRE UN TROU
FORO APERTO
AVAA REIKÄ
ÖPPNÄ HÅLET
ДЕЛАТЬ ОТВЕРСТИЕ
ЗРОБИТИ ОТВІР

REMOVE

ENTFERNEN
RETIRER
SEPARARE
POISTA
AVLÄGSNA
ОТРЕЗАТЬ
ВІДРІЗАТИ

BENO

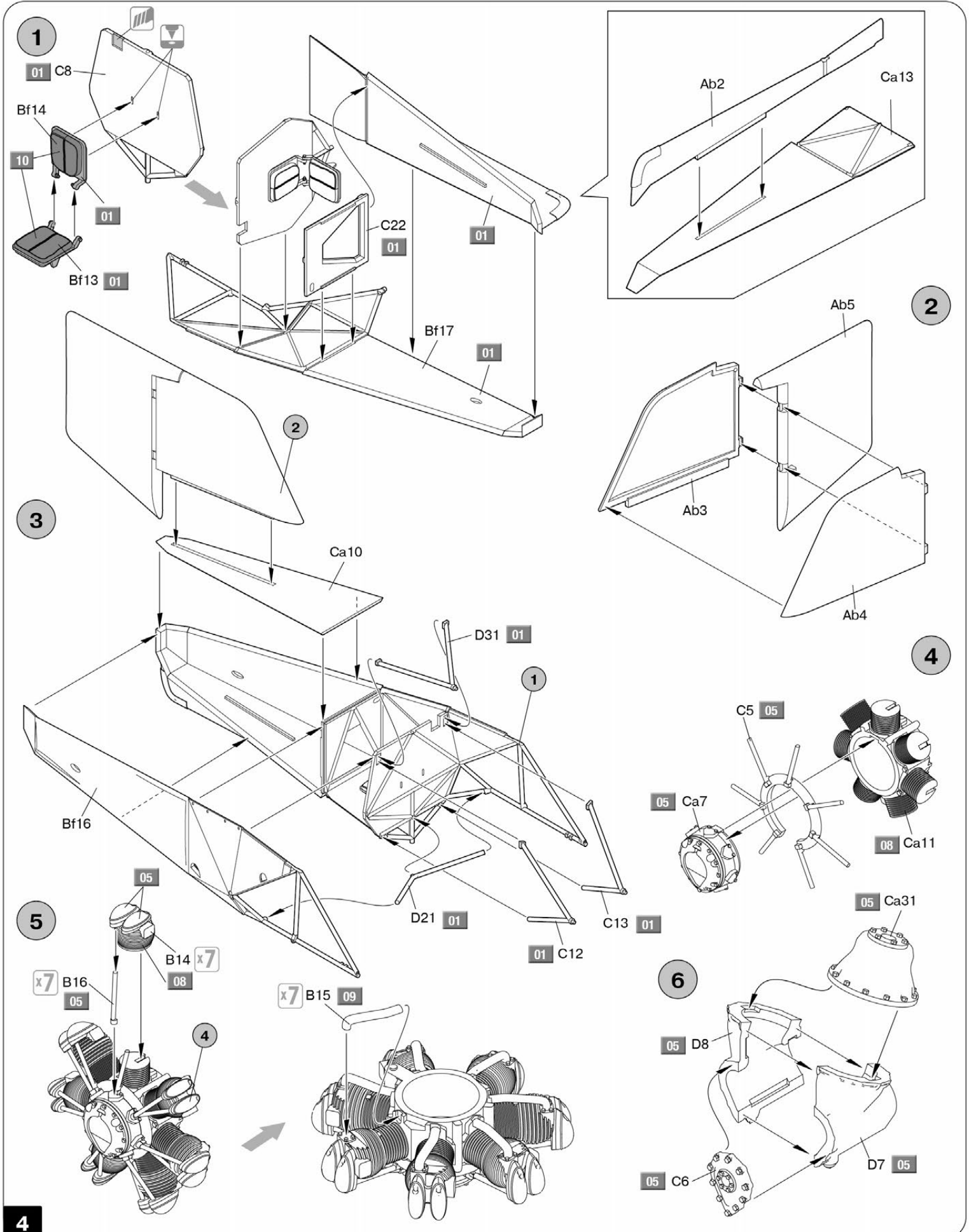
BITTE BIEGEN
PLIER S'IL VOUS PLAÎT
PIEGARE
TÄTÄ
BOCKA
ВІГНУТЬ
ВИГНУТИ

SCRATCHBUILD

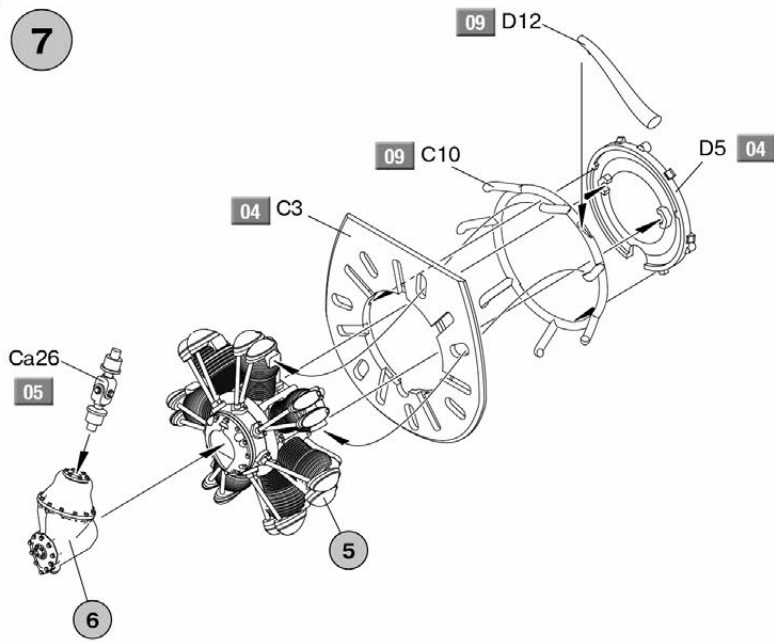
AM MEISTEN ZU MACHEN
FAIRE LE PLUS
RENDITI
TEE ITSE
GOR DIG SJÄLV
СДЕЛАТЬ САМОМУ
ЗРОБИТИ САМОМУ

PARTS NOT FOR USE

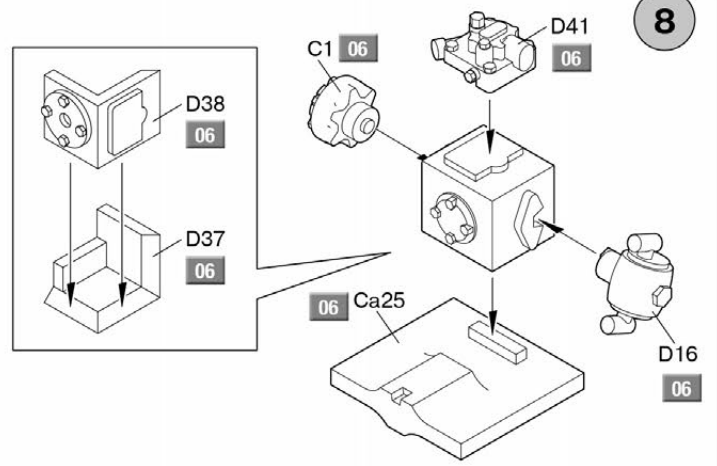
TELE WERDEN NICHT VERWENDET
NEST PAS UTILISÉ
PARTI NON PER L'USO
OSIA EI KÄYTÄ
INTE FOR ANVÄNDNING
НЕ ИСПОЛЬЗУЕТСЯ
НЕ ВИКОРИСТОВУЄТЬСЯ



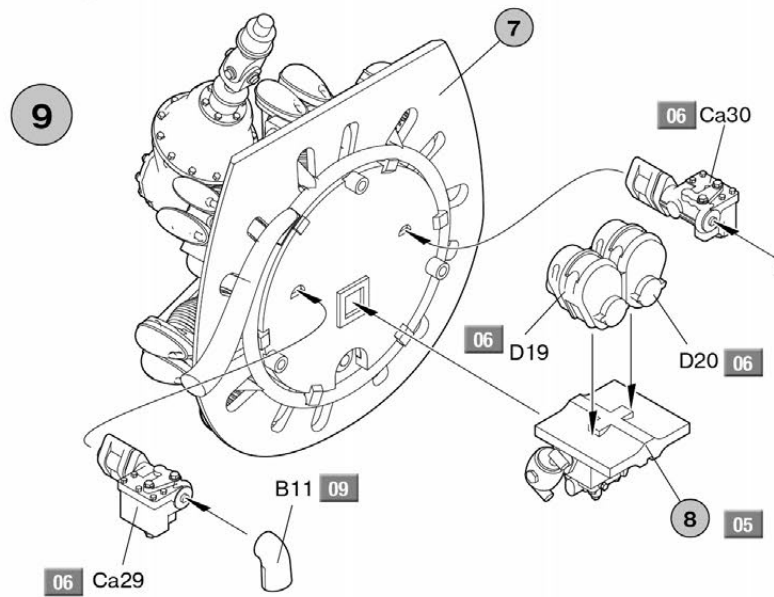
7



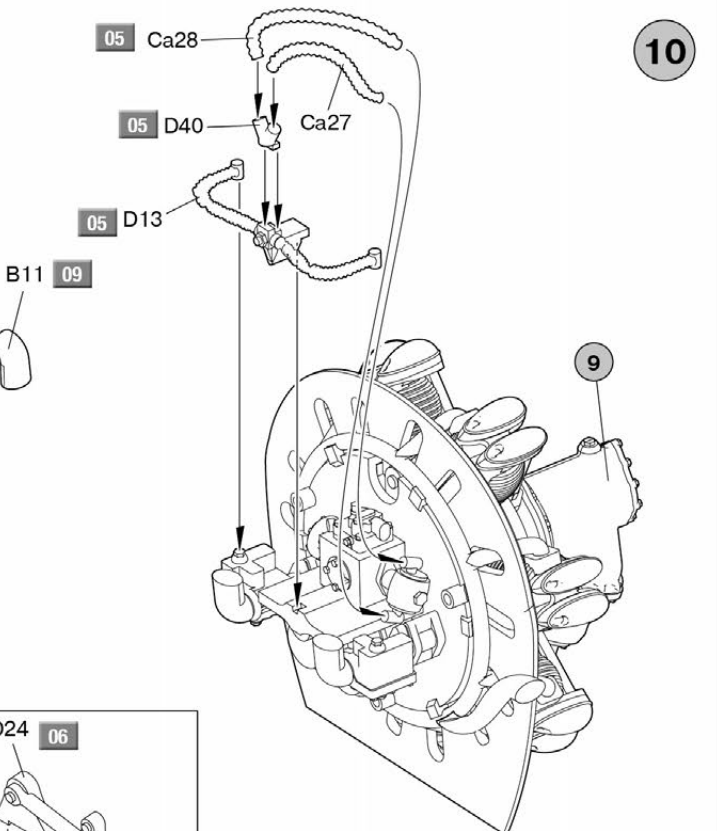
8



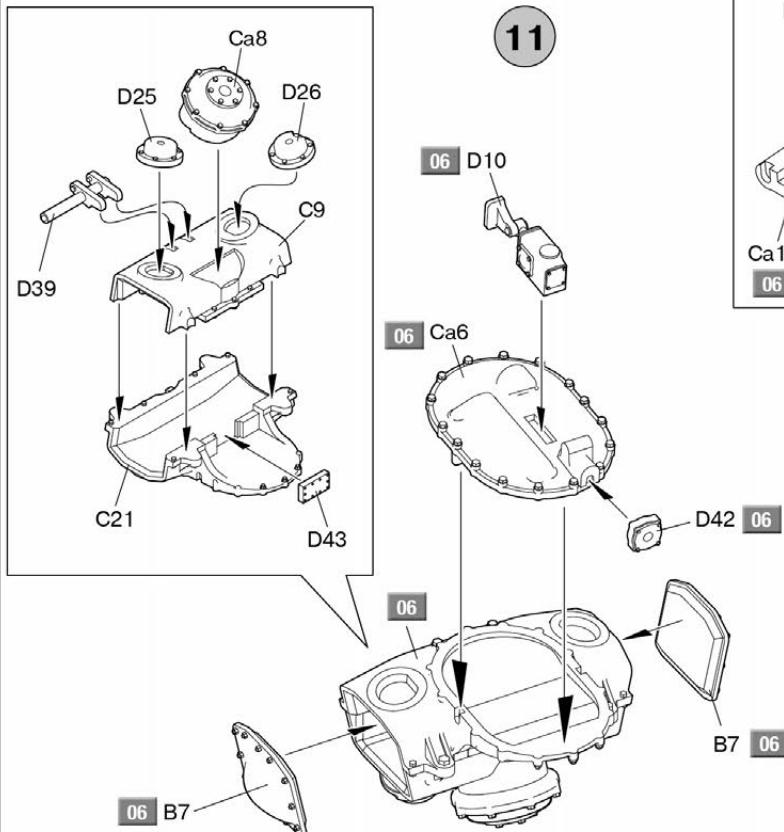
9



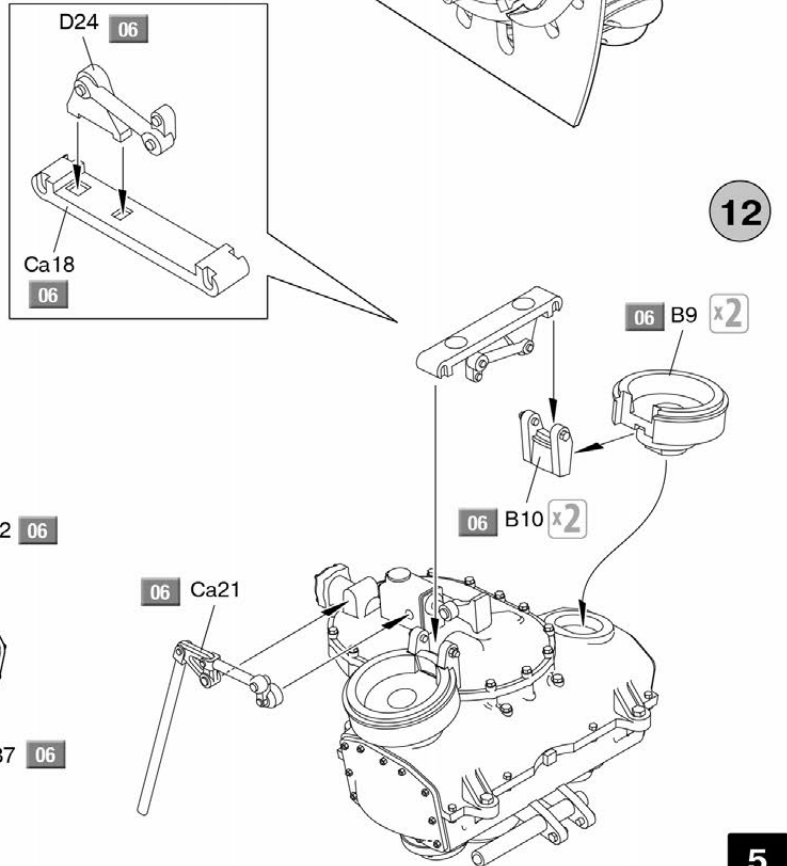
10



11

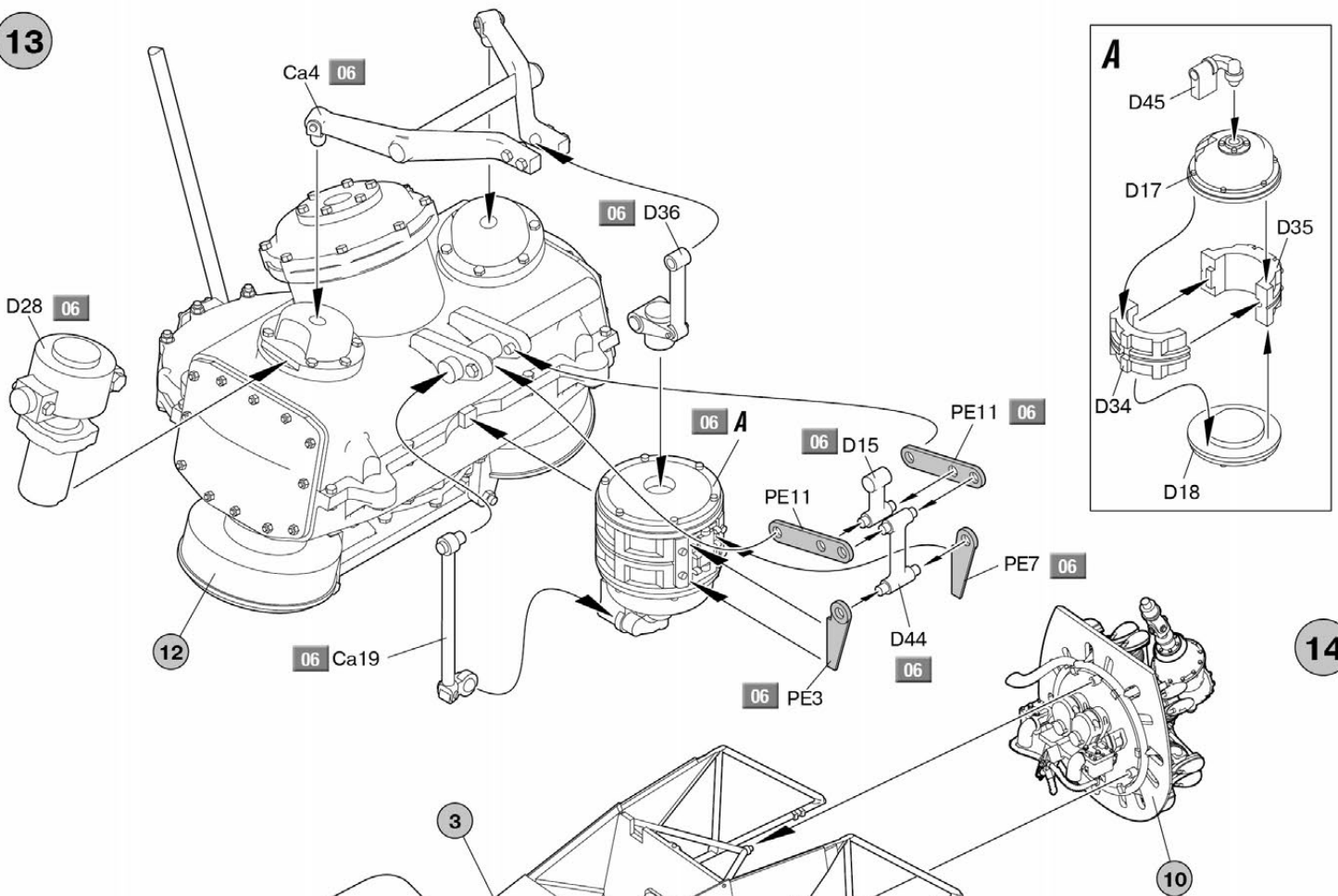


12

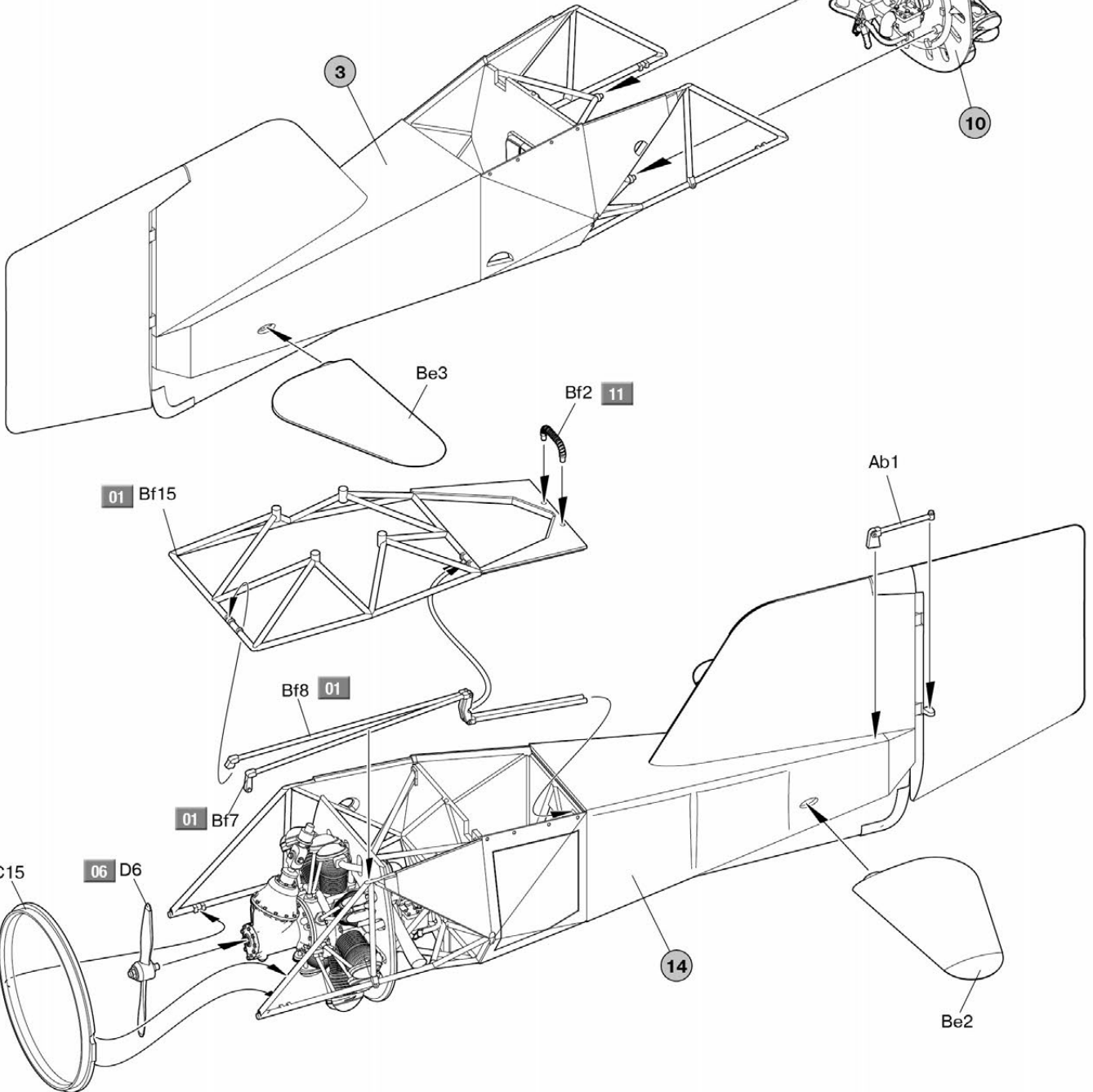


5

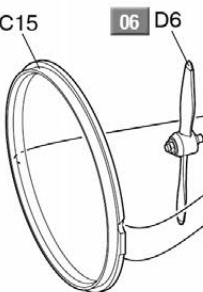
13



14

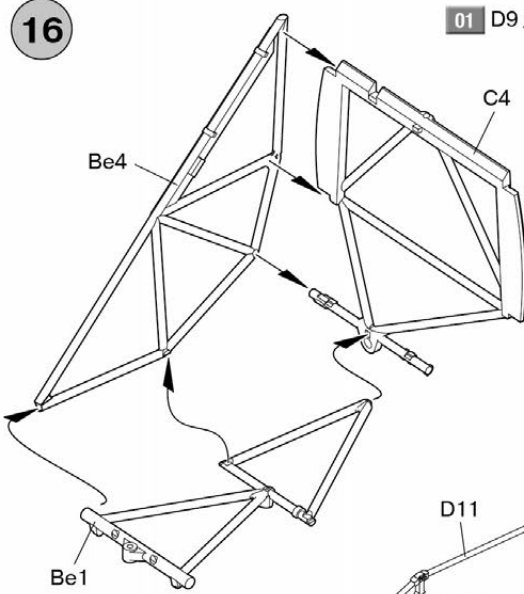


15

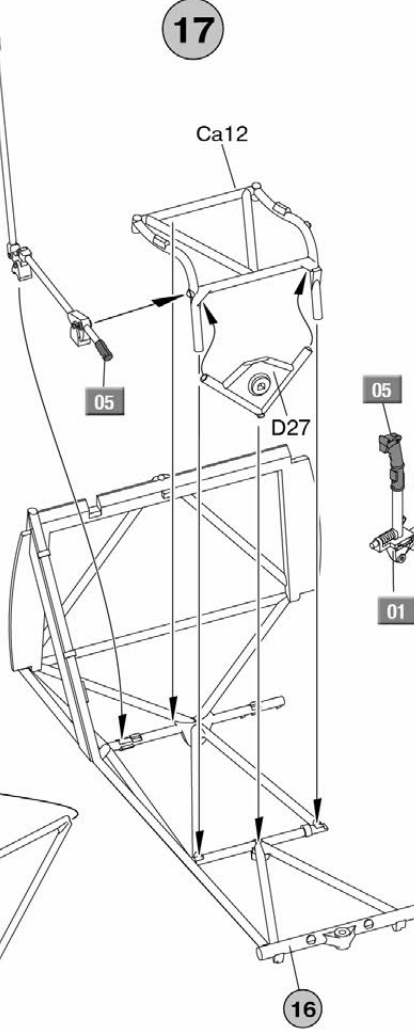


6

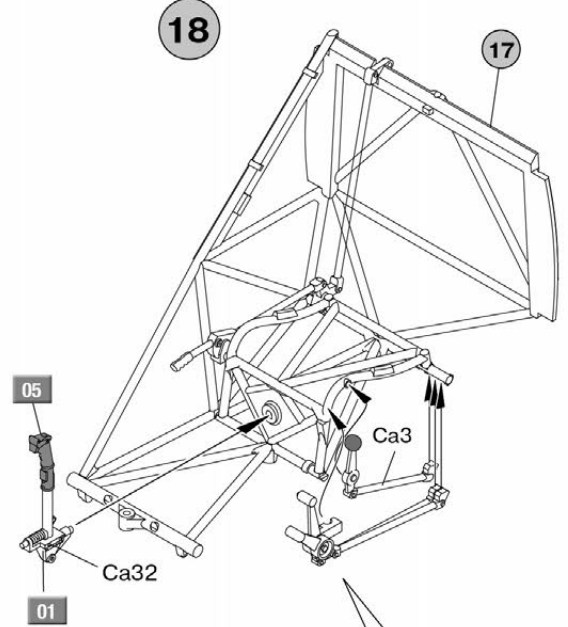
16



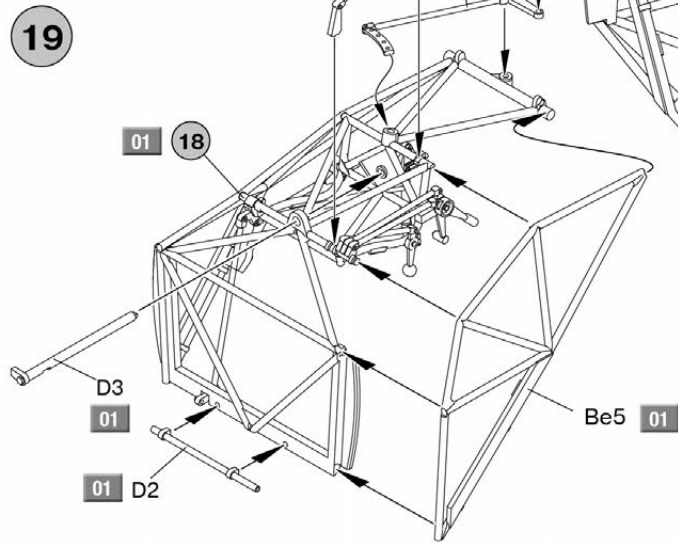
17



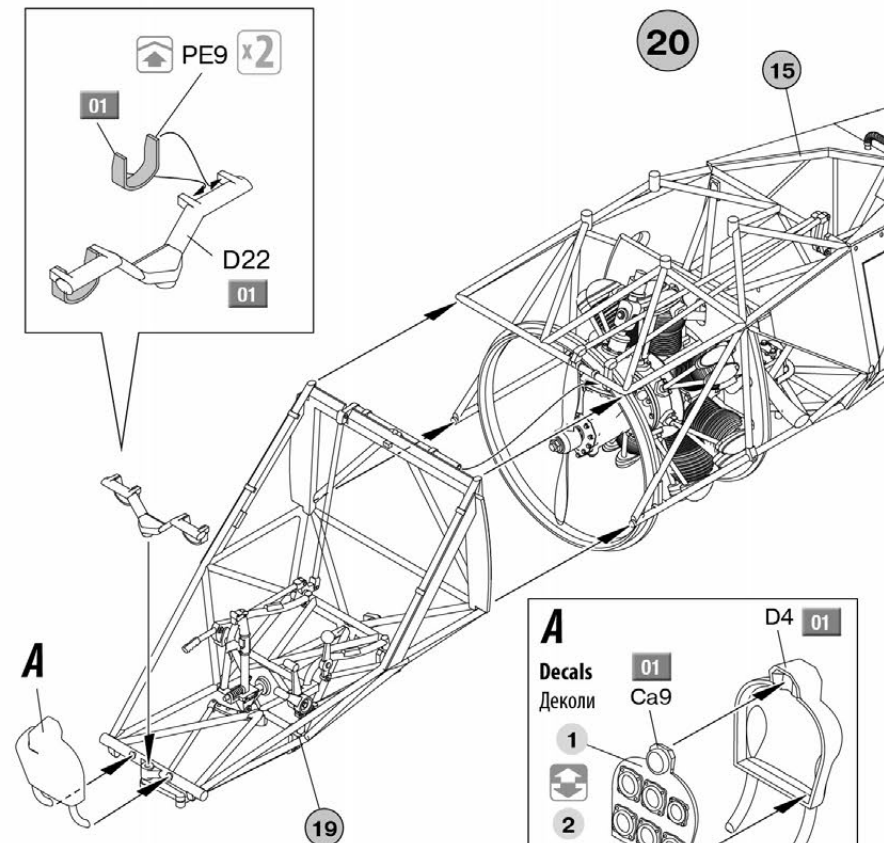
18



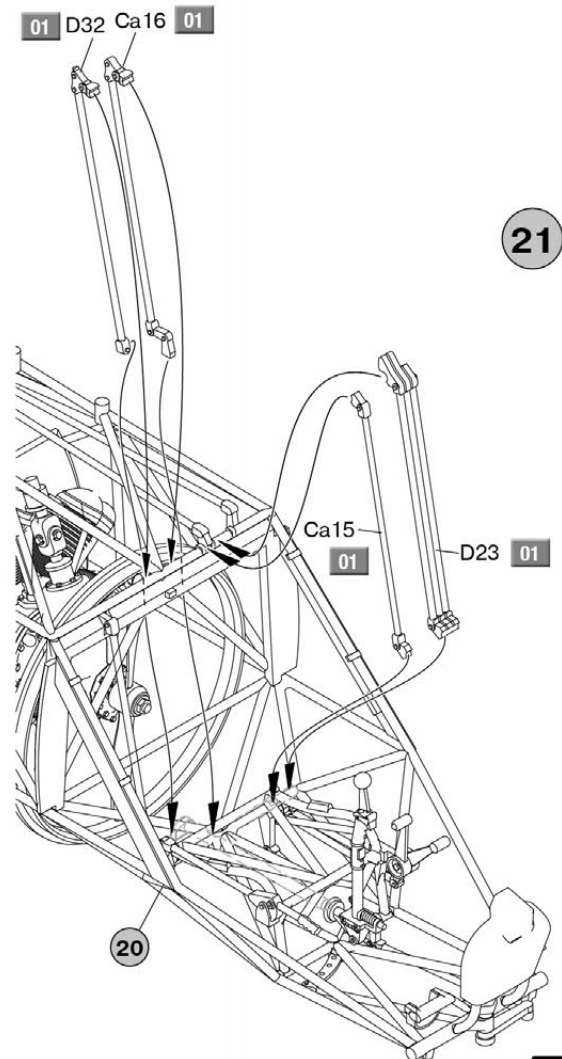
19

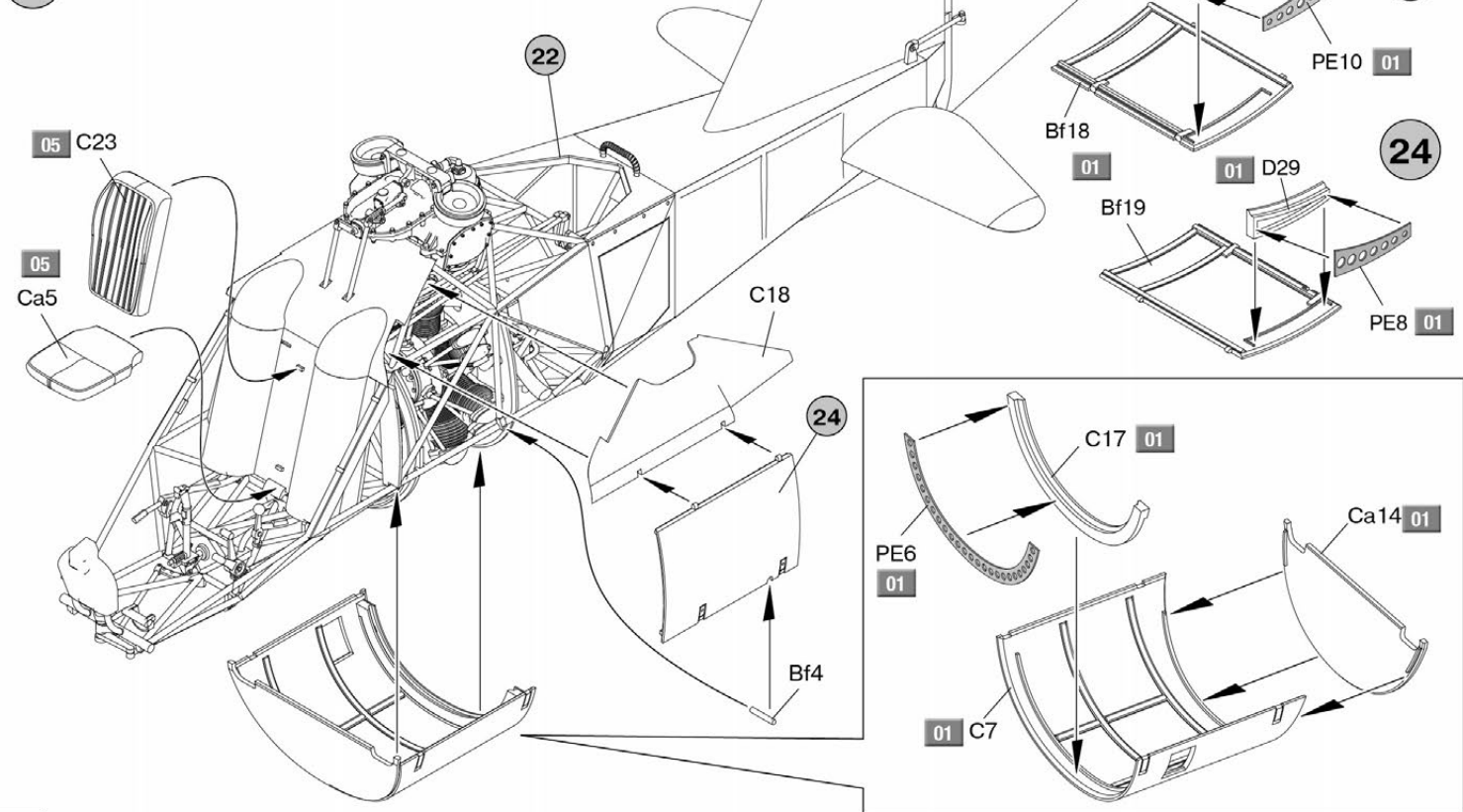
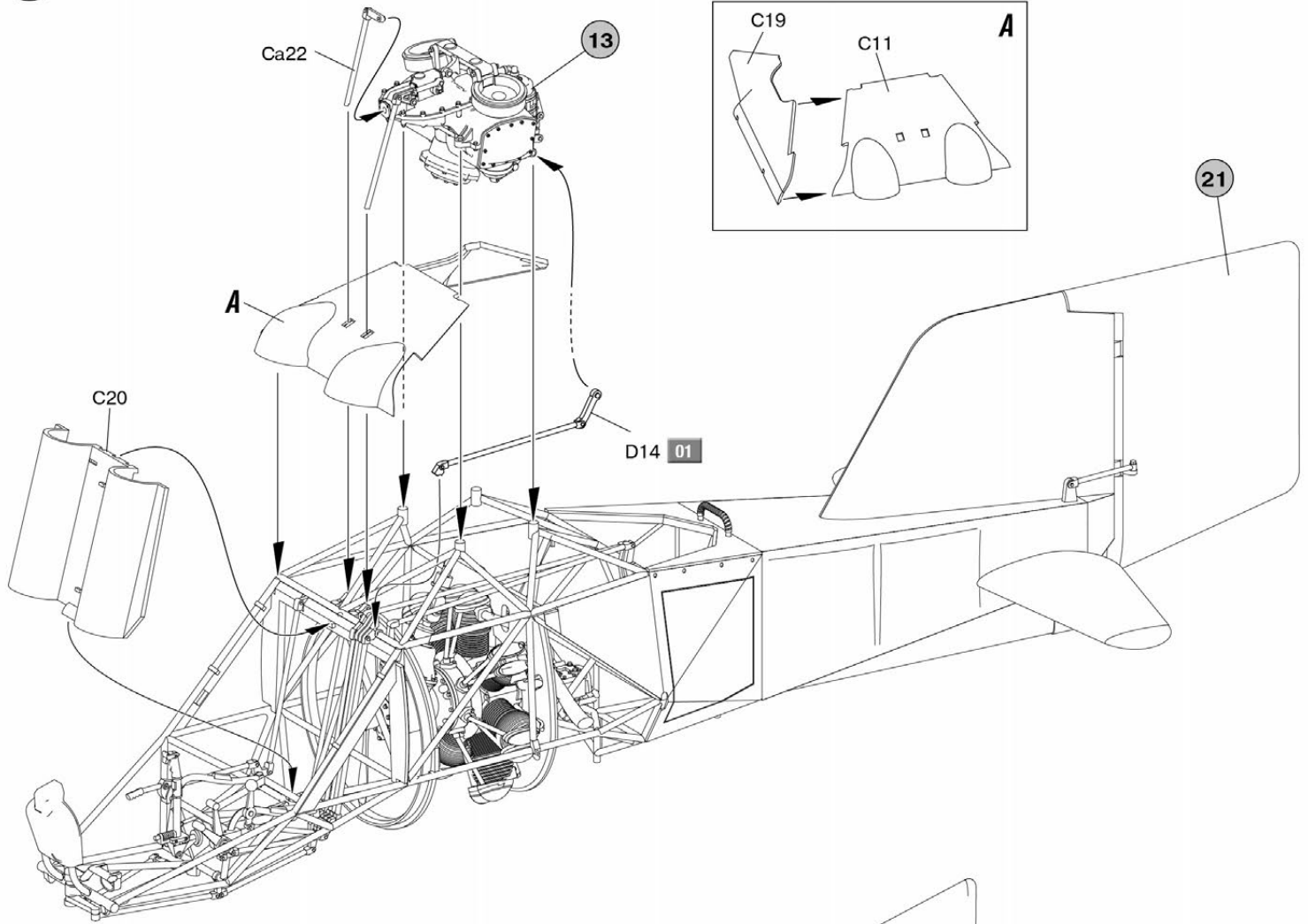


20

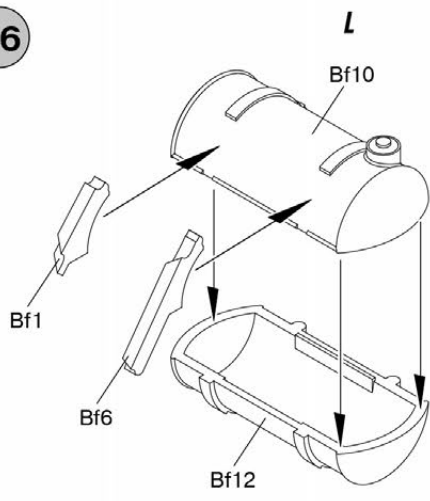


21

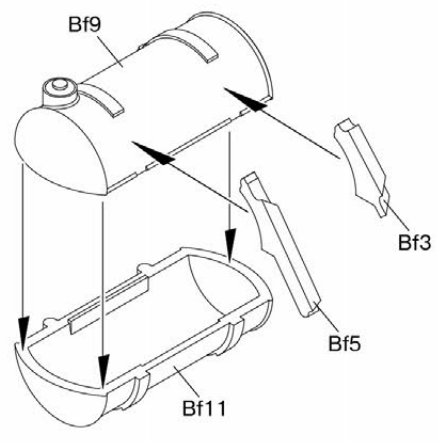




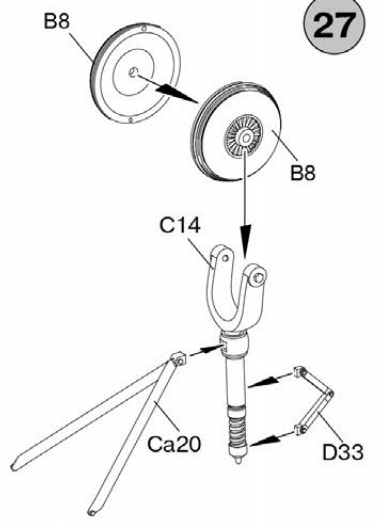
26



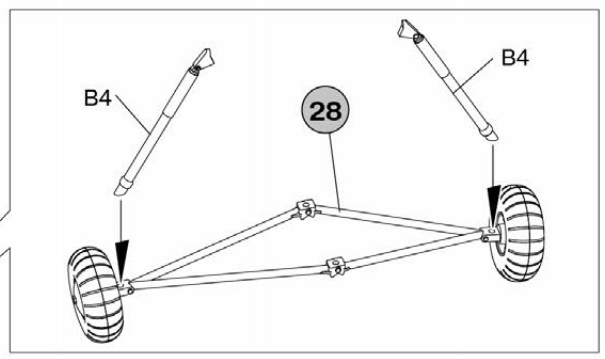
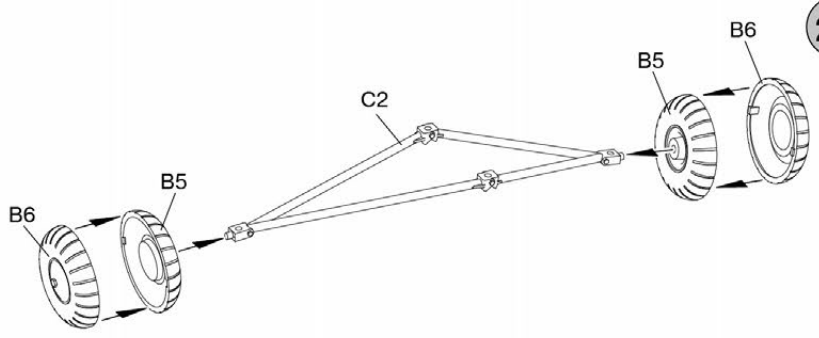
R



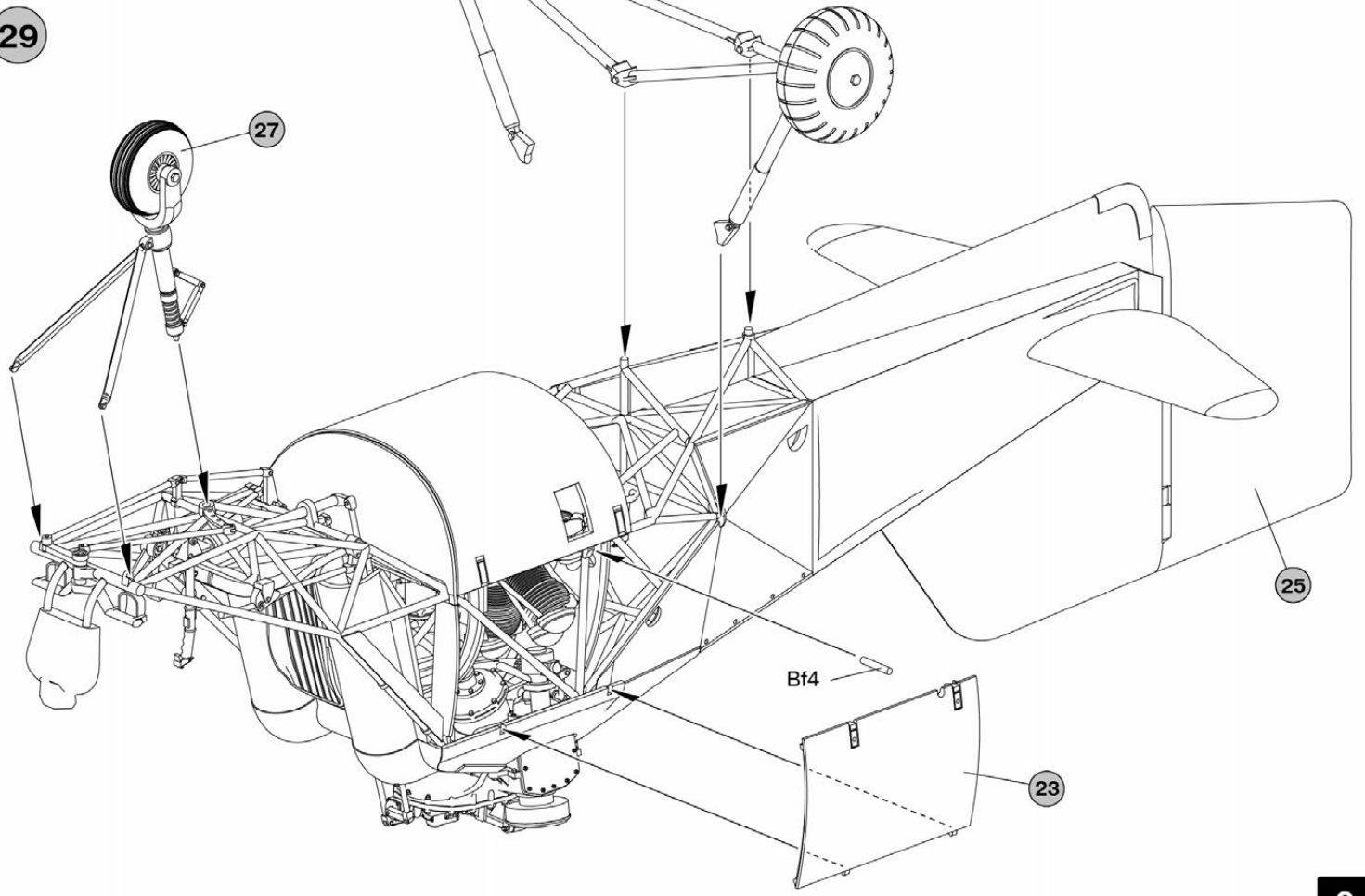
27



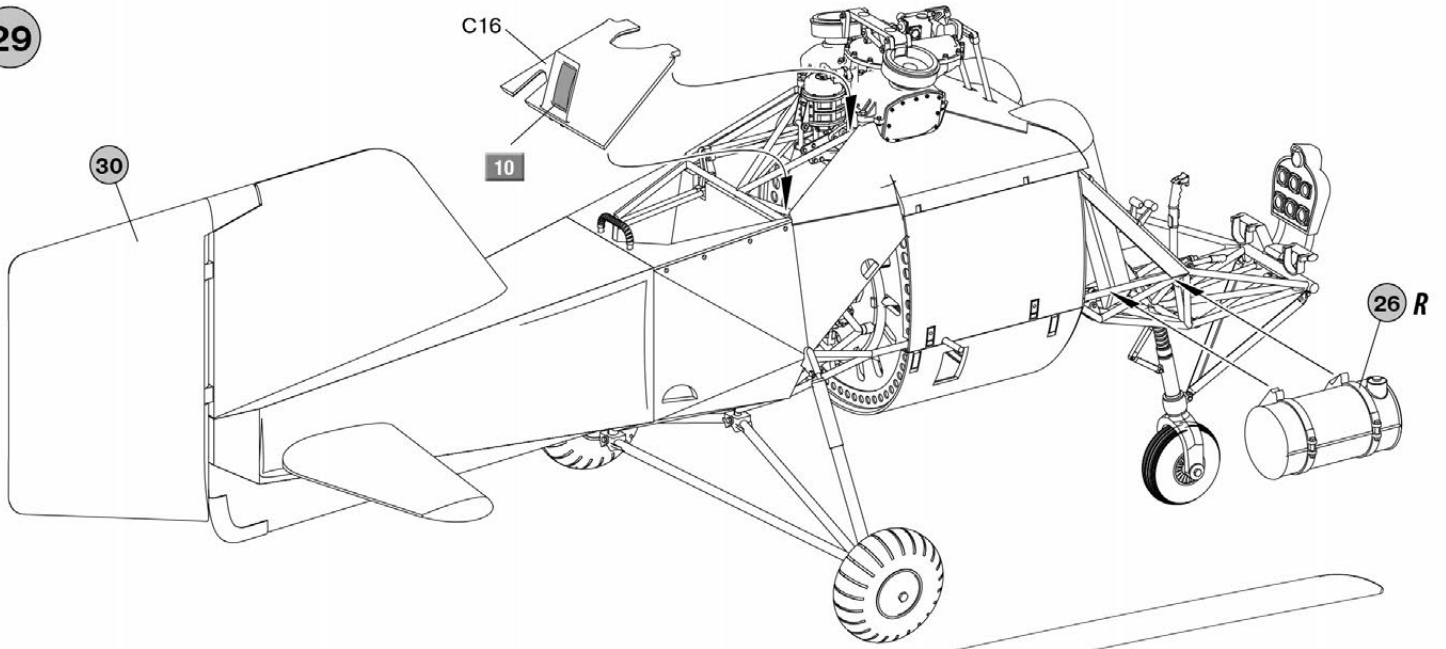
28



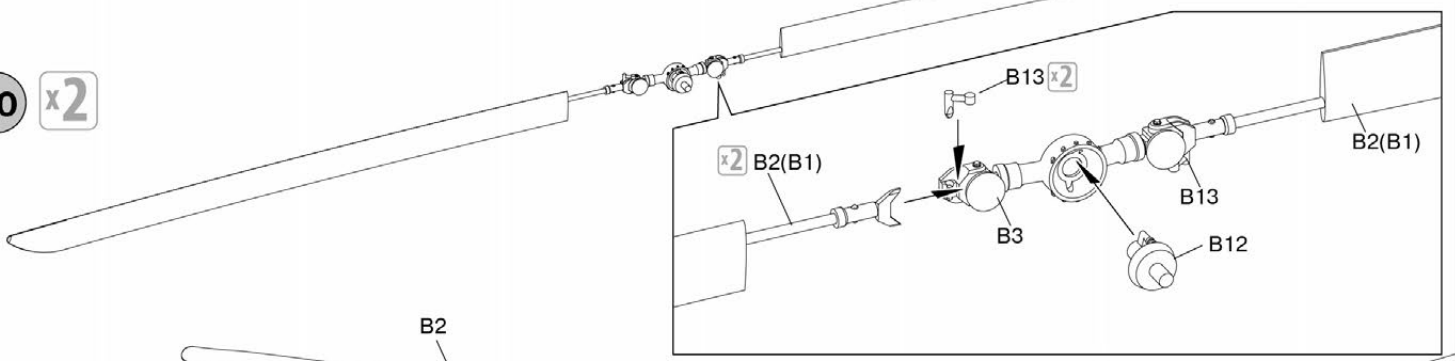
29



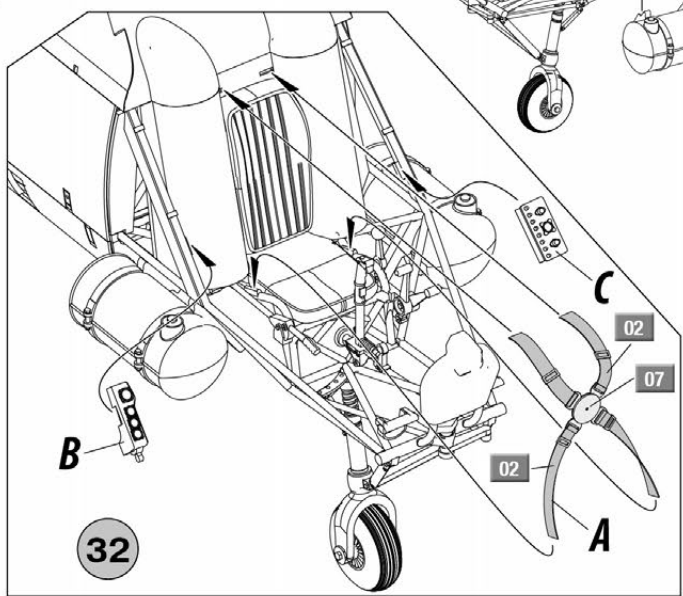
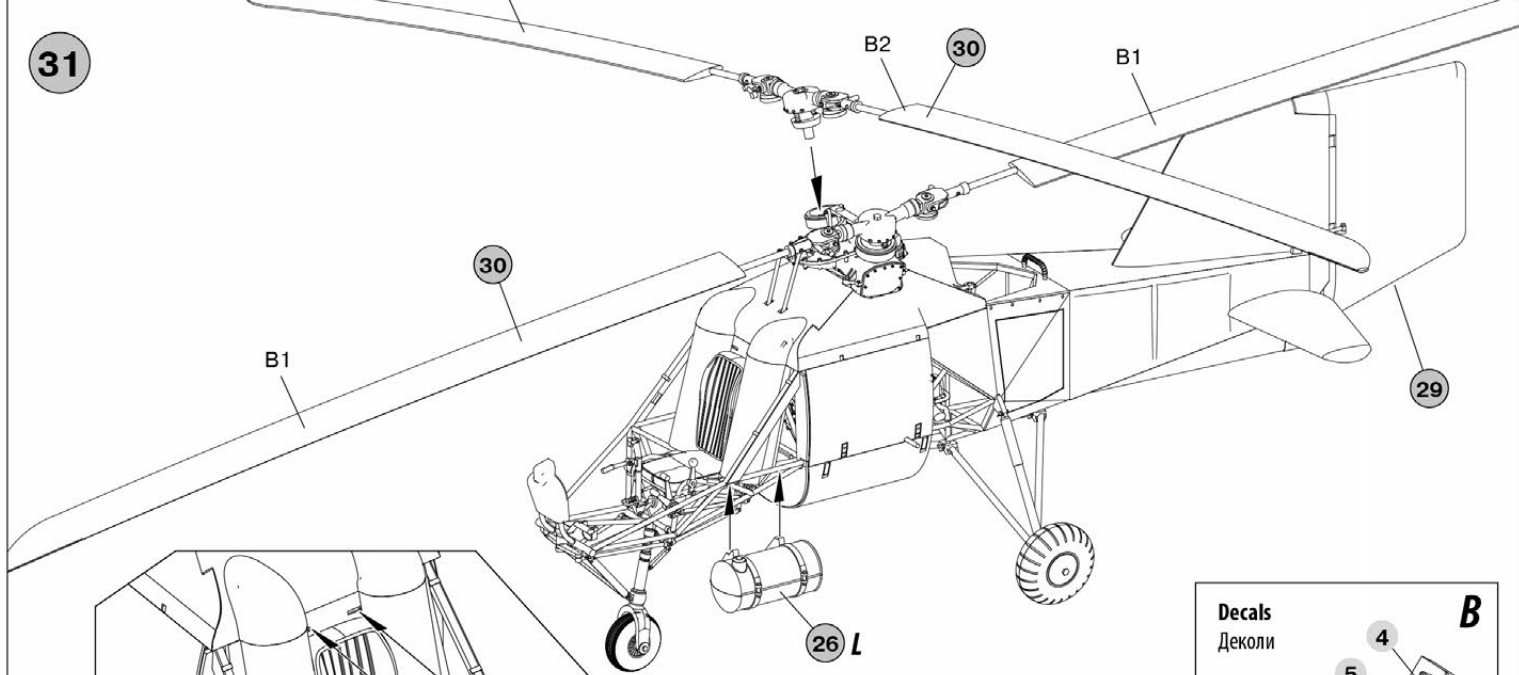
29



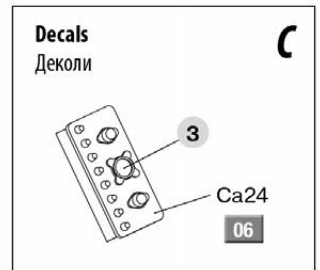
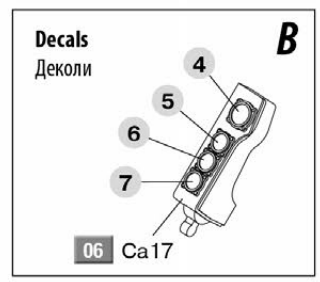
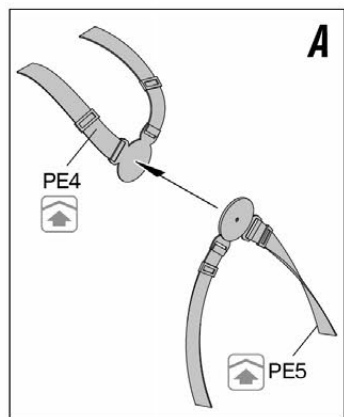
30 x2



31

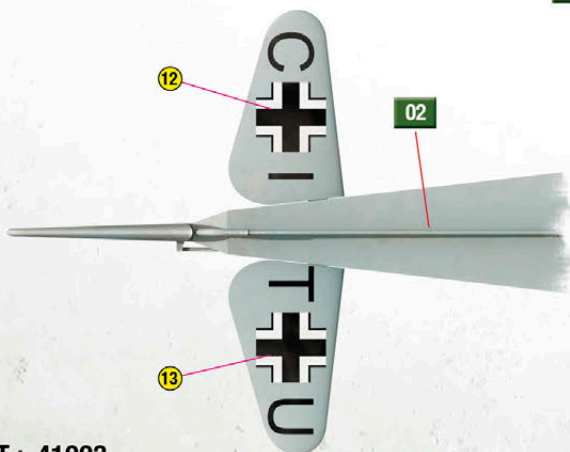


10





Schweidnitz, Germany, May-September 1944.
Аэродром Швейдниц, Германия, май-сентябрь 1944 года.



FL ETTNER FL 282 V-21 KOLIBRI



AIRCRAFT MINIATURES SERIES

41003
1:35

Booth 2017