

WHAT IF...? SERIES

MiniArt

FOCKE-WULF TRIEBFLUGEL VTOL JET FIGHTER

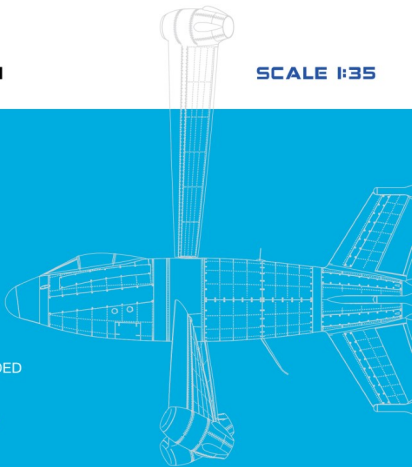
40009



GENERAL INSTRUCTION

SCALE 1:35

- HIGHLY DETAILED MODEL
- GUN BAY CAN BE OPEN OR CLOSED
- CLEAR PARTS INCLUDED
- PHOTO-ETCHED PARTS INCLUDED
- DECAL SHEET FOR 6 VARIANTS



Jagdgeschwader 52.
Defense of Berlin, 1946.

Captured Triebflugel in the service
USSR Air Force. November 1946.



ATTENTION

Ne pas utiliser de colle ou de peinture à proximité d'une flamme nue, et éviter la pièce de temps en temps.
 Pour retirer les pièces hors du cadre, utiliser des ciseaux spéciaux pour marquer les plis en creux avec un cutter ou une lame.
 Vor la fin de cette colonne pour la signification des symboles.
 Après l'assemblage peut rester des pièces inutilisées.

ZUR BEACHTUNG

Keber und Farbe nicht nahe von offenem Feuer verwenden und das Feuer von Zeit zu Zeit ausblühen lassen.
 Zum Abschneiden der Teile vom Verbundstück eine Modellerschere verwenden und die überstehende Plastikteile mit einem Messer oder einer Feile beseitigen.
 Die Bedeutung der Symbole finden Sie unten in dieser Spalte.
 Nach dem Zusammenbau des Modells, können einzelne Teile übrig bleiben.

УВАГА

При використанні клею та фарб або роботи провадити подаль від джерела вогню у приміщенні, що добре провітрюється.
 Деталі відокремлювати від в'язкого носію або клею ріжучими інструментами. Замість об'єкту і місце зрізу за допомогою ножице та канцелярського ніж. Вирівнювати надлишки пластику за допомогою лінійки або скотча.
 Після складання можуть залишатися невикористані деталі.

ATTENZIONE

Non usare colla e vernice vicino a fiamme scoperte, e aprire le finestre di tanto in tanto per cambiare l'aria. Quando si staccano parti del cartoncino, usare forbici da modellismo e eliminare la plastica in eccesso con un coltello o una lima. Vedere in fondo a questa colonna per il signifi-
 Dopo l'assemblaggio possono rimanere parti inutilizzate.

ВНИМАНИЕ

При использовании клею и красок вблизи работы производить в проветриваемом помещении вдали от источников огня.
 Детали отделять от липящего носителя или другим режущим инструментом. Заместить объект и места среза при помощи ножниц и канцелярской булавки. Выводить излишки пластика согласно схеме сборки.
 Для удобства сборки каждая деталь обозначена номером.
 После сборки набора могут остаться неиспользованные детали.

CAUTION

When you use glue or paint, do not use near open flame, and use in well ventilated room. When you take parts off from the runner frame, use modeling scissors or cutter.
 See the bottom of this column for the meaning of symbols.
 Extra details can remain after assembling of the kit.



MAKE 2pcs
2 TEILE FERTIGEN
EFFECTUEZ 2 PIÉCES
FARE DUE PEZZI
TÉ 2 RÉSZ
DOZ 2 ST
ПОБРАТИТИ ДВА ПІСЬКА
КІЛЬКІСТЬ ПІСЬКА



DO NOT CEMENT
NACH KLEBEN
NICHT KLEBEN
NON INCOLLARE
EGLIMMA
LIMBAJ
NE KLEBEN
НЕ ІСПОЛЮВАТИ КЛЕЙ
НЕ КЛЕЙТИ



OPTIONAL
NACH BLEIBEN
FACILITÄT
FACILITÄT
VALKUNNAINEN
VALKUNNAINEN
ВАРИАНТИ
ВАРИАНТИ



OPEN HOLE
ÖFFNEN
FAKILITÄT
FORO APERTO
AVANIMMA
OPHNA HOLET
СІДІТЬ ОДВЕРСТЯ
ЗРОБИТИ ОТВІР



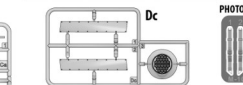
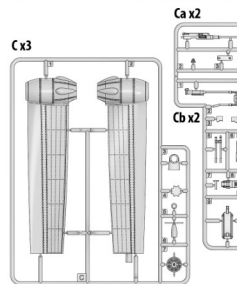
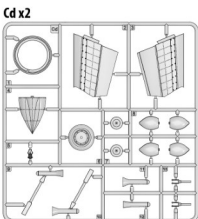
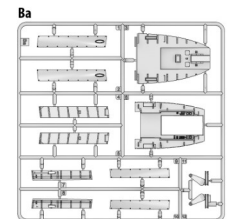
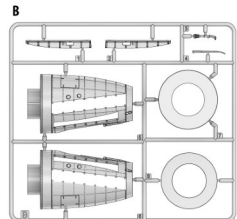
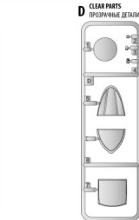
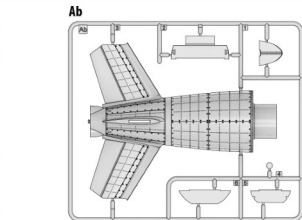
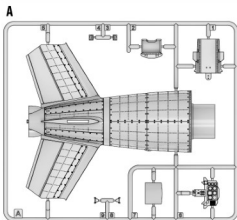
REMOVE
ENTFERNEN
REINIGEN
SEPARARE
POWIAZ
ALAGINDA
ОТРЕЗАТИ
ВІДРЕЗАТИ



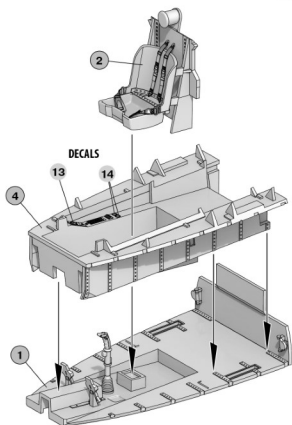
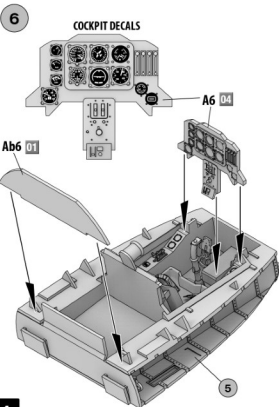
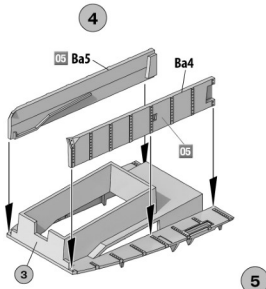
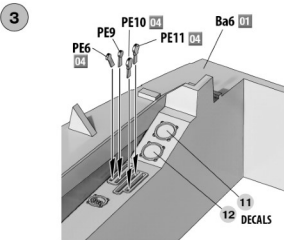
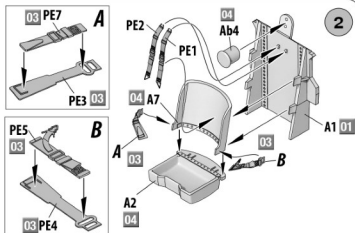
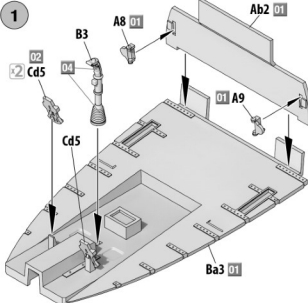
BEND
PIÉCE BIEGN
PLIEZ STYL, VOUS PLIAT
PIEGARE
TÉZ ÍTÉS
BOGNA
ВУГНАТИ
ВУГНАТИ



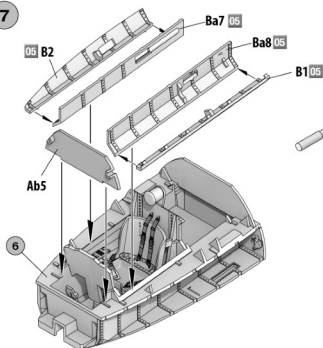
SCRATCH-BUILD
AM MEISTEN ZU MACHEN
FARE LE PIUS
RENDITI
TÉZ ÍTÉS
DOZ DO BILLY
СІДІТЬ САМОМУ
ЗРОБИТИ САМОМУ

PARTS/ДЕТАЛІ**COLOR CHART**

No	Vallejo	Mr. Color	AK RC	Mission Models	AMMO MIG	Tamiya	Color name
01	71.055	C-116	RC-273	MMP-089	A.MIG-0218	XF-63	RLM-66 Black Grey
02	71.062	C-090	RC-020	MMM-008	A.MIG-0194	XF-16	Aluminium
03	71.016	C-012	RC-024	MMP-020	A.MIG-0671	XF-49	Black
04	71.057	C-033	RC-001	MMP-047	A.MIG-0046	XF-01	Black
05	71.044	C-060	RC-266	MMP-056	A.MIG-0217	XF-22	RLM-02 Green
06	71.073	C-078	RC-015	MMM-001	A.MIG-0045	XF-84	Gun Metal
07	71.078	C-004	RC-007	MMP-041	A.MIG-0125	XF-03	Yellow
08	71.063	C-003	RC-006	MMP-063	A.MIG-0049	XF-07	Red
09	71.251	C-137	RC-022	MMP-040	A.MIG-0633	XF-86	Tire Black
10	71.106	C-115	RC-256	MMP-055	A.MIG-0210	XF-25	Grey Blue
11	71.257	C-117	RC-321	MMP-051	A.MIG-0063	XF-25	RLM-76 Blue
12	71.022	C-122	RC-326	MMP-054	A.MIG-0230	XF-74	RLM-82 Green
13	71.015	C-017	RC-276	MMP-077	A.MIG-0633	XF-73	Dark Green
14	71.091	C-062	RC-004	MMP-061	A.MIG-0050	XF-02	White
15	71.244	C-119	RC-088	MMP-039	A.MIG-0027	XF-59	Sand Beige
16	71.041	C-310	RC-035	MMP-033	A.MIG-0076	XF-10	Brown
17	71.067	C-038	RC-023	MMP-025	A.MIG-0081	XF-62	Olive Green
18	71.089	C-005	RC-036	MMP-065	A.MIG-0086	XF-17	Blue
19	70.854	C-060	RC-052	MMP-072	A.MIG-0075	XF-58	Light Grey

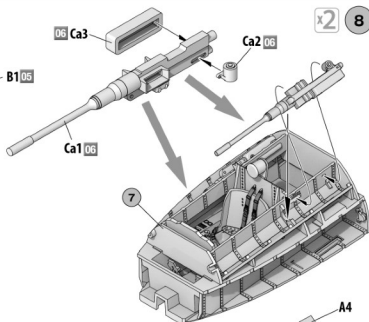


7

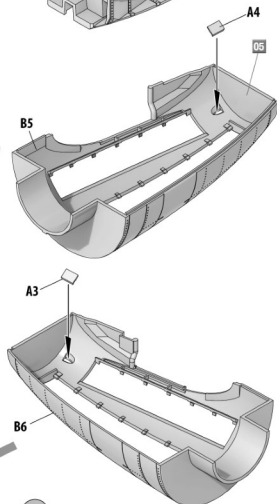
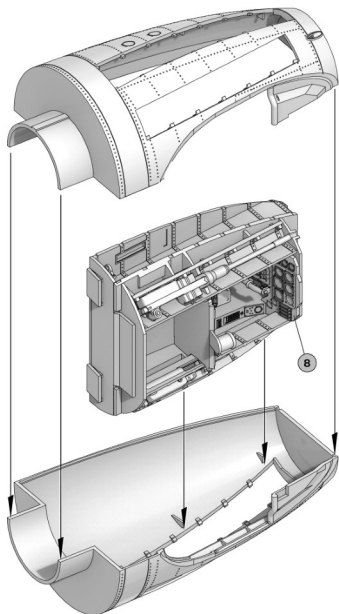


x2

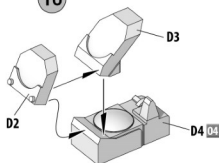
8



9



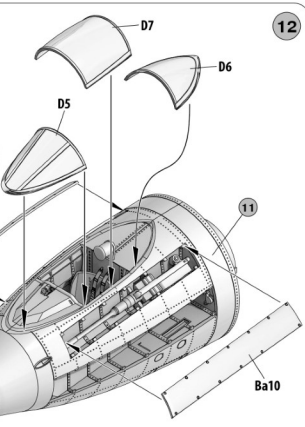
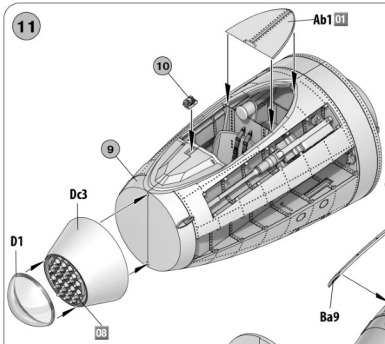
10



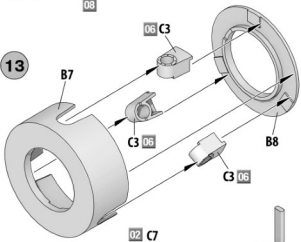
5

11

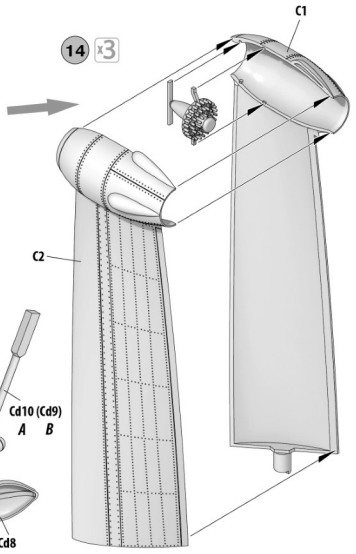
12



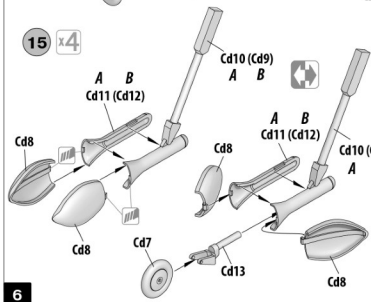
13



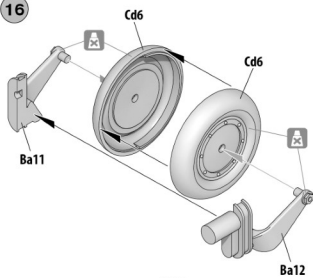
14 x3



15 x4

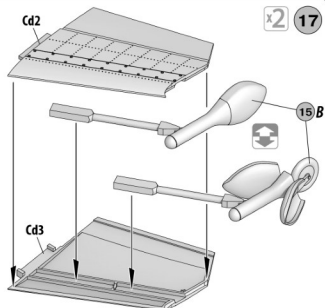


16

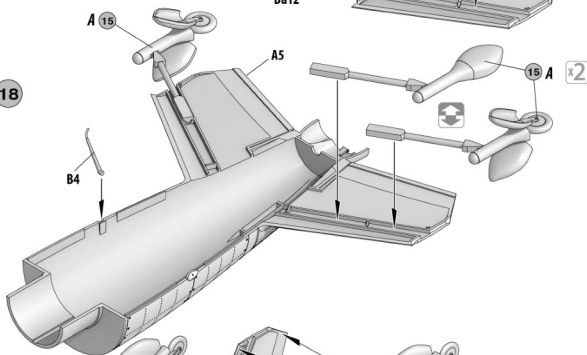


x2

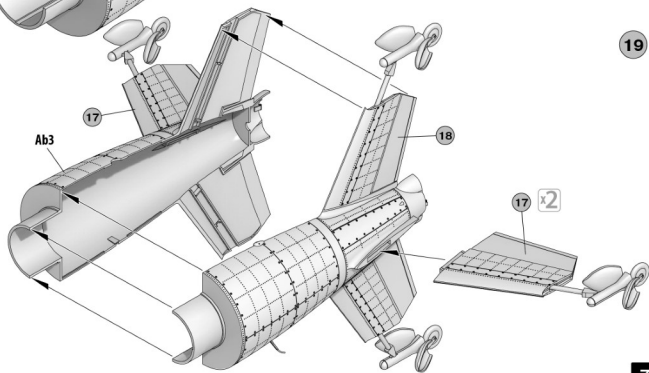
17

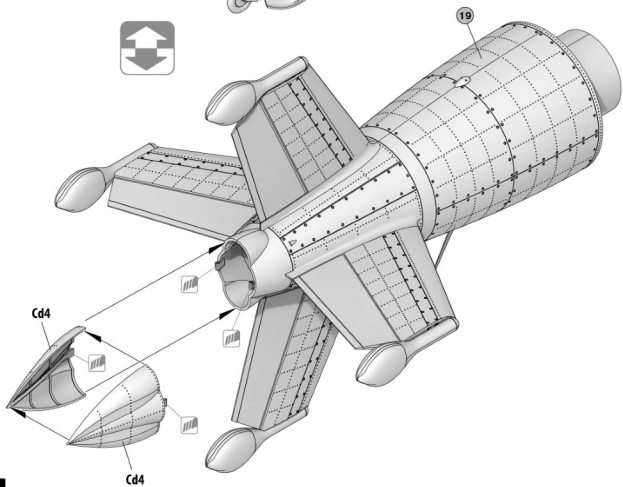
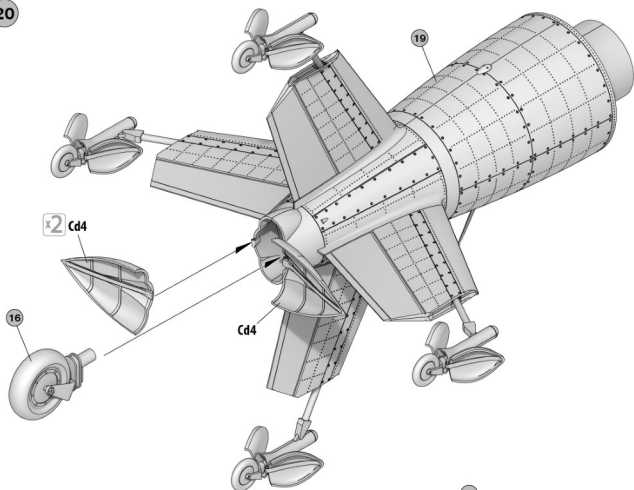


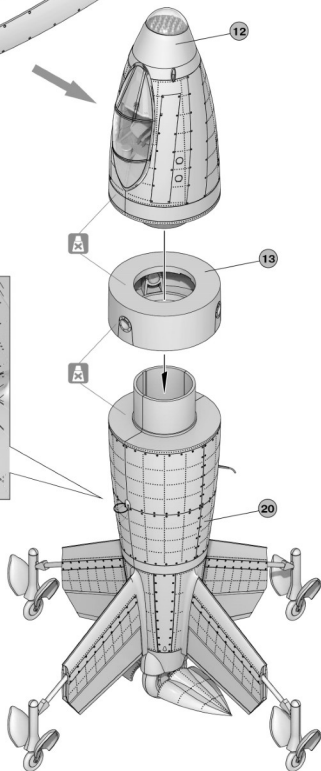
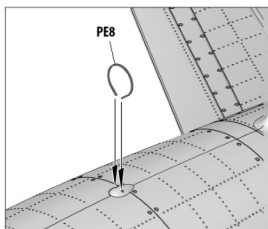
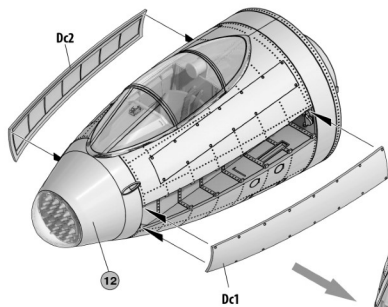
18

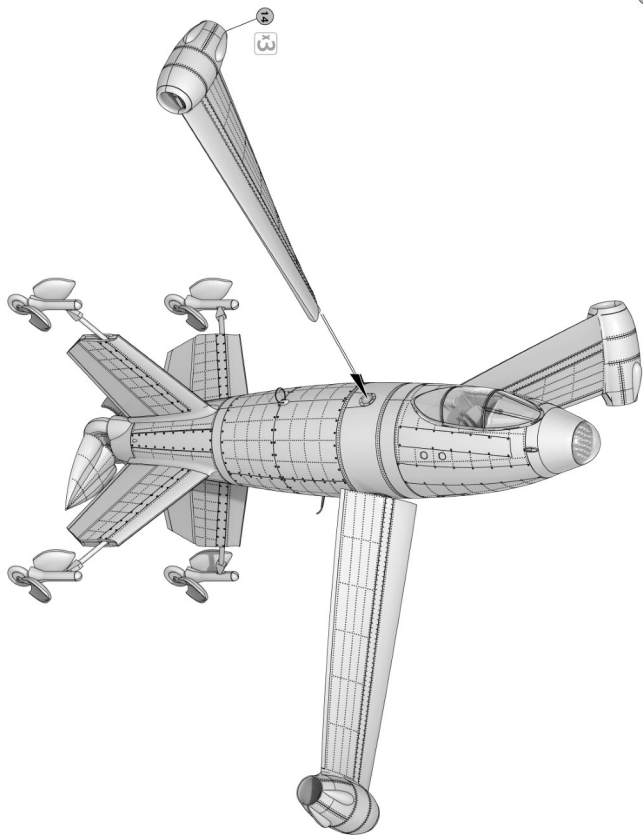


19









Air group "Regenschirm".
Air defense of the Reich, 1947.

Captured Triebflugel in the service
US Air Force, 1947.



Reich Air Defense, 1946-1947.

Captured Triebflugel in the service
Royal Air Force. 1947.

