

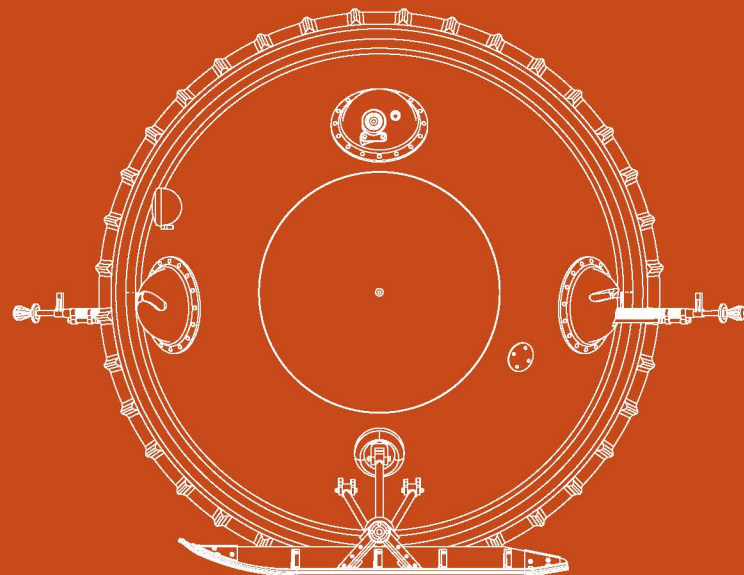
Soviet Ball Tank with Winter Ski

40008



GENERAL INSTRUCTION

- HIGHLY DETAILED MODEL
- FULL INTERIOR
- CLEAR PARTS INCLUDED
- ALL HATCHES CAN BE POSED OPEN OR CLOSED
- DECAL SHEET FOR 6 VARIANTS



PAINTING GUIDE
ОКРАСКА

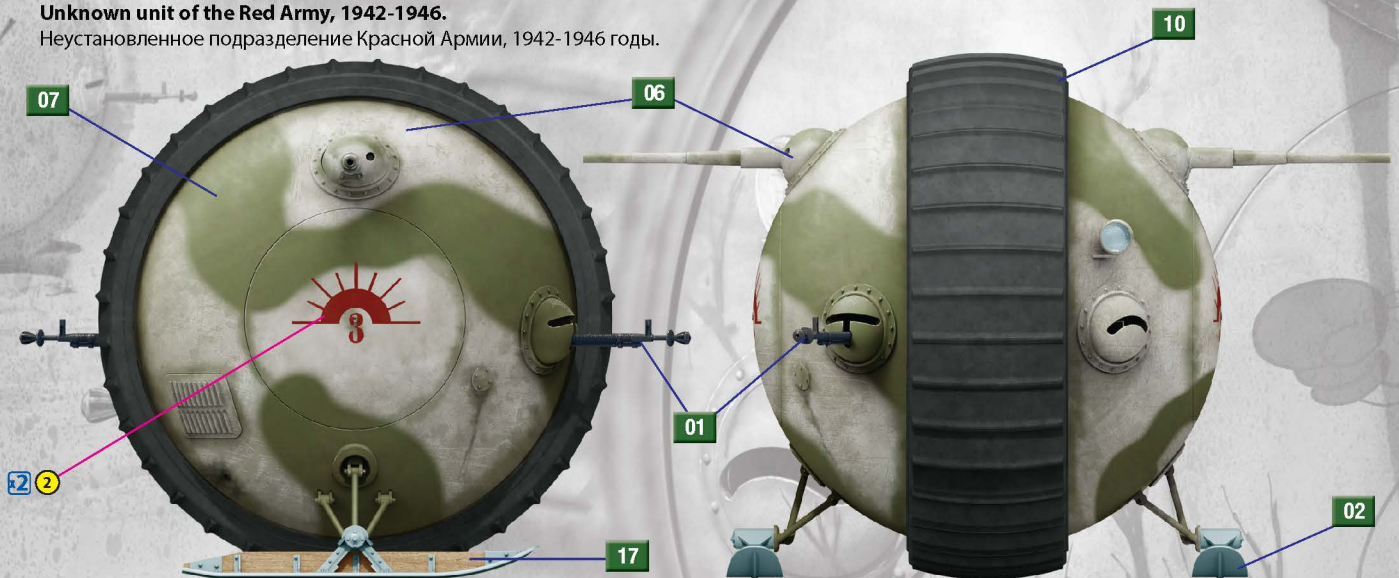
1st Separate armored division of the ball tanks. Red Army. Eastern front, winter 1942/43.

1-й отдельный бронедивизион шаротанков Красной армии. Восточный фронт зима 1942/43 годов.



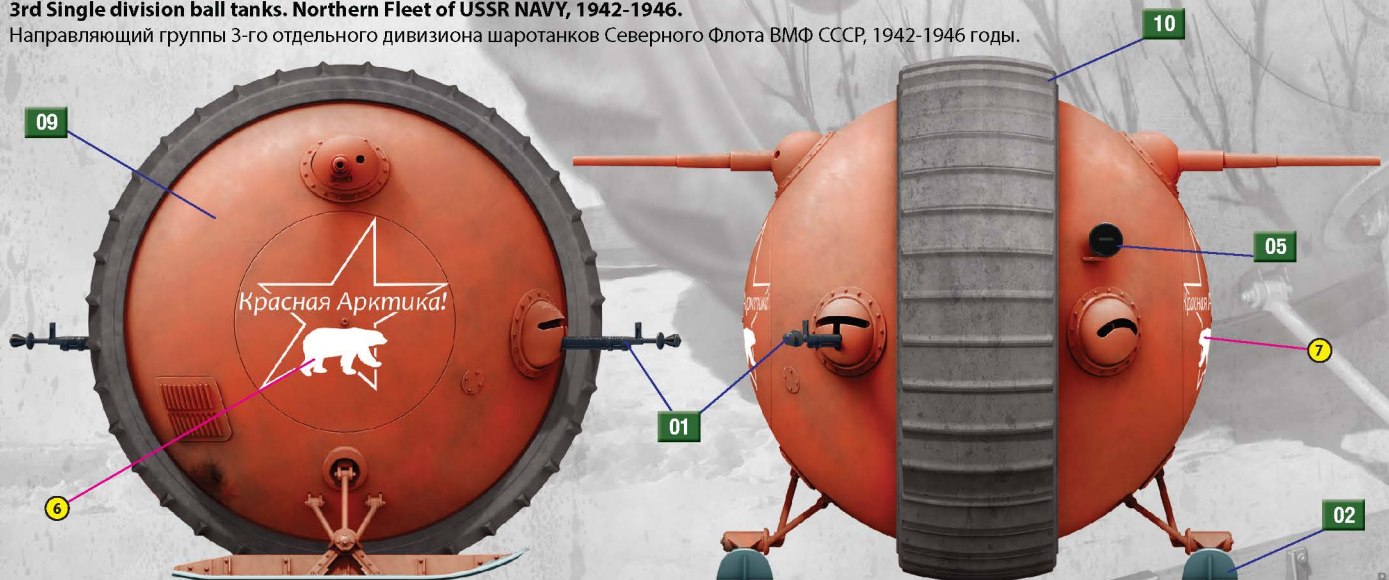
Unknown unit of the Red Army, 1942-1946.

Неустановленное подразделение Красной Армии, 1942-1946 годы.



3rd Single division ball tanks. Northern Fleet of USSR NAVY, 1942-1946.

Направляющий группы 3-го отдельного дивизиона шаротанков Северного Флота ВМФ СССР, 1942-1946 годы.



ATTENTION

Ne pas utiliser de colle ou de peinture a proximite d'une flamme nue, et aerier la piece de temps en temps.
 Pour retirer les pieces hors du cadre, utiliser des ciseaux speciaux pour maquette le plastique en excès avec un cutter ou une lime.
 Voir la fin de cette colonne pour la signification des symboles.
 Apres l'assemblage peut rester des pieces inutilisees.

ZUR BEACHTUNG

Kleber und Farbe nicht nahe von offenem Feuer verwenden und das Fenster von Zeit zu Zeit zur Beluftung oeffnen.
 Zum Abschneiden der Teile vom Verbundstueck eine Modellierschere verwenden und die ueberstehenden Plastikteile mit einem Messer oder einer Feile beseitigen.
 Die Bedeutung der Symbole finden Sie unten in dieser Spalte.
 Nach dem Zusammenbau des Modells, koennen einzelne Teile uebrig bleiben

УВАГА

При використанні клею та фарб всі роботи проводити подалі від джерел вогню у приміщенні, що добре провітрюється.
 Деталі відкривати від літників ножем або іншим ріжучим інструментом. Зачистити облої і місця зрізу за допомогою надфайлу та наждачного паперу. Будування моделі виконувати згідно зі схемою. Для зручності побудови кожна деталь позначена номером.
 Після складання можуть залишитися невикористані деталі.

ATTENZIONE

Non usare colla o vernice vicino a fiamme esposte, e aprire le finestre di tanto in tanto per cambiare l'aria. Quando si staccano parti del cartello, usare forbici da modellismo e eliminare la plastica in eccesso con un coltello o una lima. Vedere in fondo a questa colonna per il significato. Dopo l'assemblaggio possono rimanere parti inutilizzate.

ВНИМАНИЕ

При использовании клея и красок все работы производить в проветриваемом помещении вдали от источников огня.
 Детали отделять от литников ножом или другим режущим инструментом. Зачистить облой и места среза при помощи надфайла и наждачной бумаги. Сборку моделей производить согласно схеме сборки.
 Для удобства сборки каждая деталь обозначена номером.
 После сборки набора могут остаться неиспользованные детали.

CAUTION

When you use glue or paint, do not use near open flame, and use in well ventilated room. When you take parts off from the runner frame, use modeling scissors or cutter.
 See the bottom of this column for the meaning of symbols.
 Extra details can remain after assembling of the kit.

INSTRUCTION/ИНСТРУКЦИЯ

MAKE 2pcs
 2 TEILE FERTIGEN
 EFFECTUER 2 PIEZII
 FARE DUE PEZZI
 TEE 2 KPL
 GÖR 2 ST
 ПОВТОРИТЬ ДВА РАЗА
 КІЬКІСТЬ РАЗІВ



DO NOT CEMENT
 NICHT KLEBEN
 NE PAS COLLER
 NON INCOLLARE
 EILIMAA
 LIMAAJ
 НЕ ИСПОЛЬЗОВАТЬ КЛЕЙ
 НЕ КЛЕЙТИ



OPTIONAL
 NACH BELIEBEN
 FACULTATIF
 FACOLTATIVO
 VALINNANVARAINEN
 VALBAR
 ВАРИАНТЫ



OPEN HOLE
 OFFNEN
 FAIRE UN TROU
 FORO APERTO
 AVAA REIKÄ
 OPRNA HALET
 СДЕЛАТЬ ОТВЕРСТИЕ



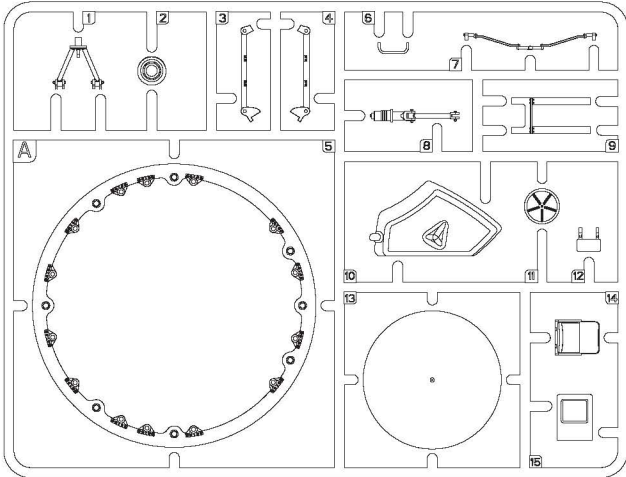
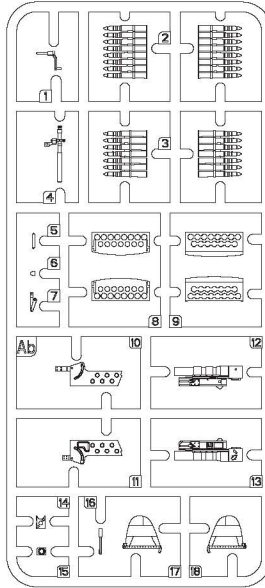
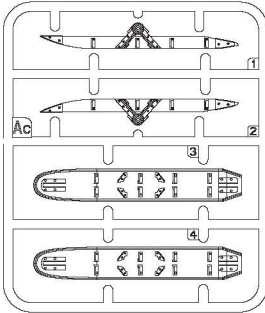
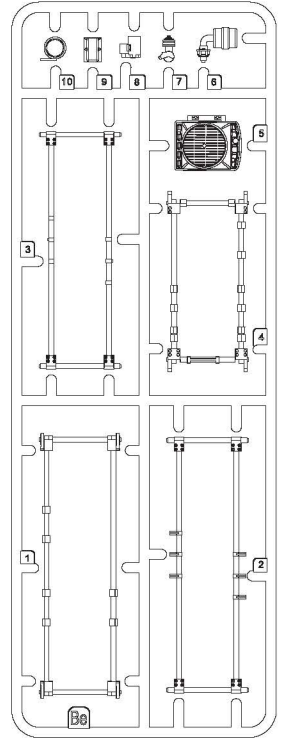
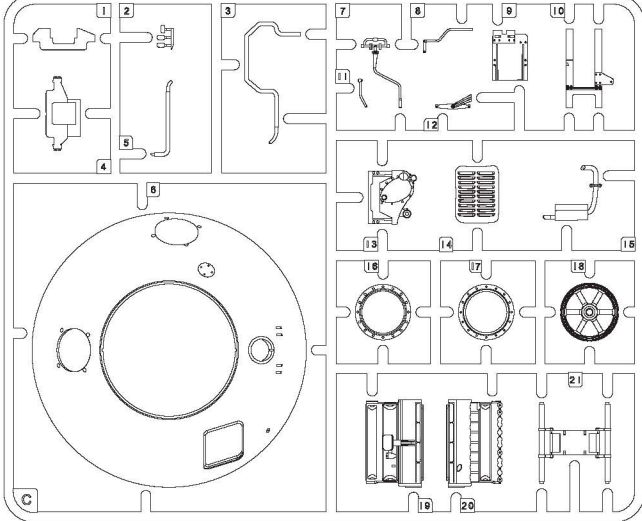
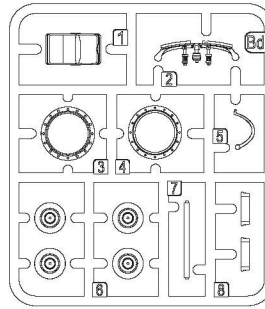
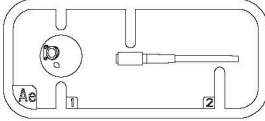
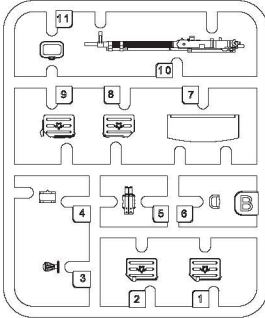
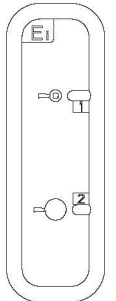
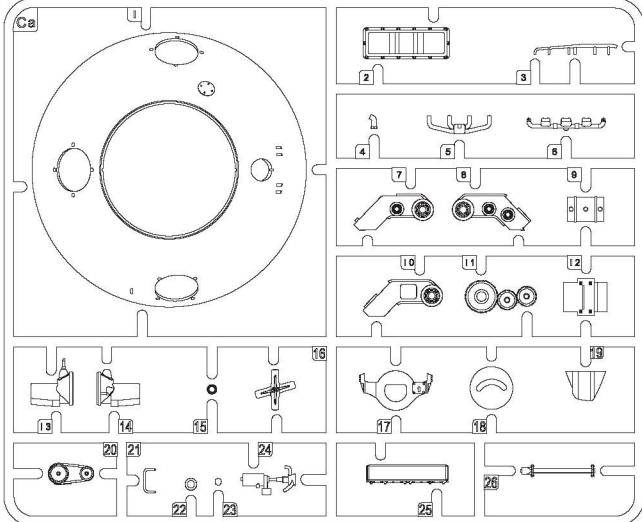
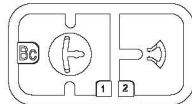
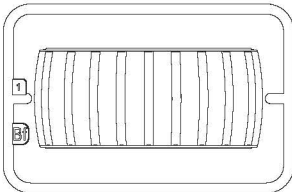
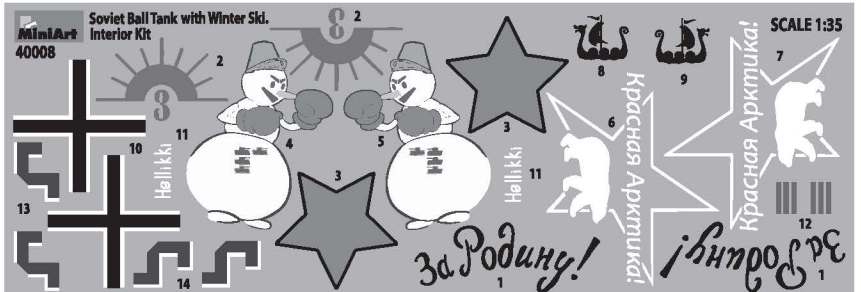
REMOVE
 ENTFERNEN
 RETIRER
 SEPARARE
 POISTA
 AVLAGSNA
 ОТРЕЗАТЬ

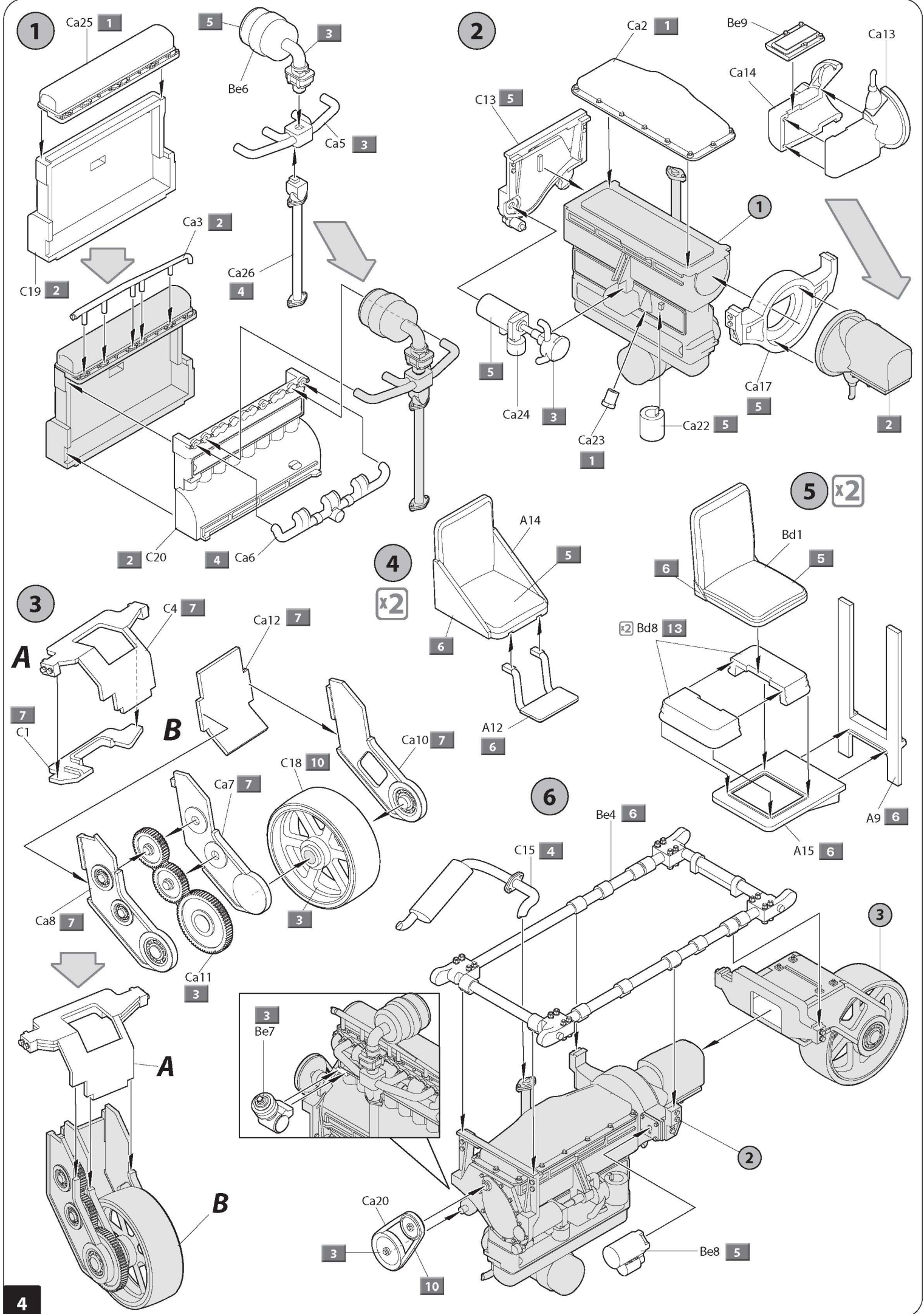


BEND
 BITTE BIEGEN
 PLIER S'IL VOUS PLAÎT
 PIEGARE
 TAITA
 BOCKA
 ВЫГНУТЬ
 ВЫГНУТИ

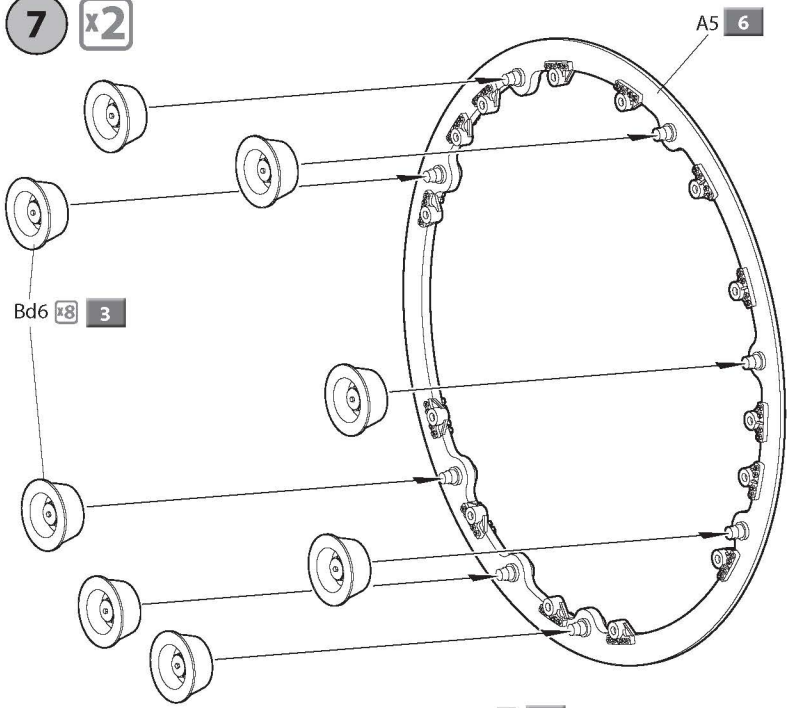


SCRATCH-BUILD
 AM MEISTEN ZU MACHEN
 FAIRE LE PLUS
 RENDITI
 TEE ITSE
 GÖR DIG SJÄLV
 СДЕЛАТЬ САМОМУ
 ЗРОБИТИ САМОМУ

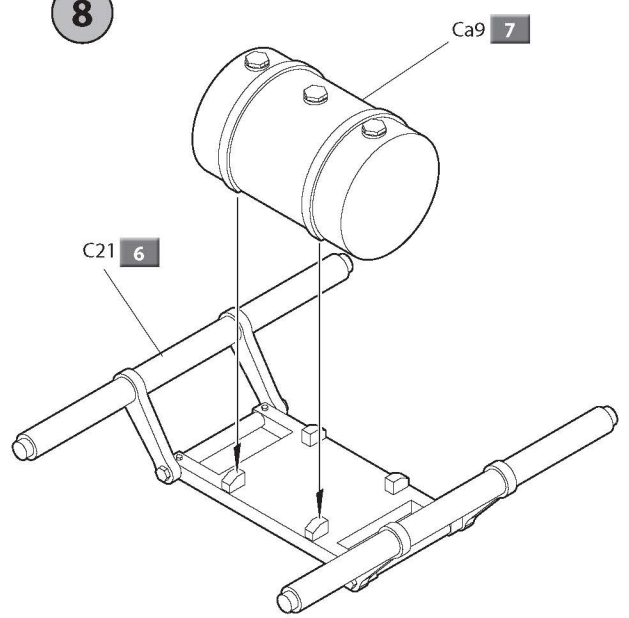
A x2**Ab x2****Ac****Be****C****Bd x4****Ae x2****B x2****CLEAR PARTS / ПРОЗРАЧНЫЕ ДЕТАЛИ****Ei****Ca****Bc x2****Bf x4****DECAL/ДЕКОЛЬ**



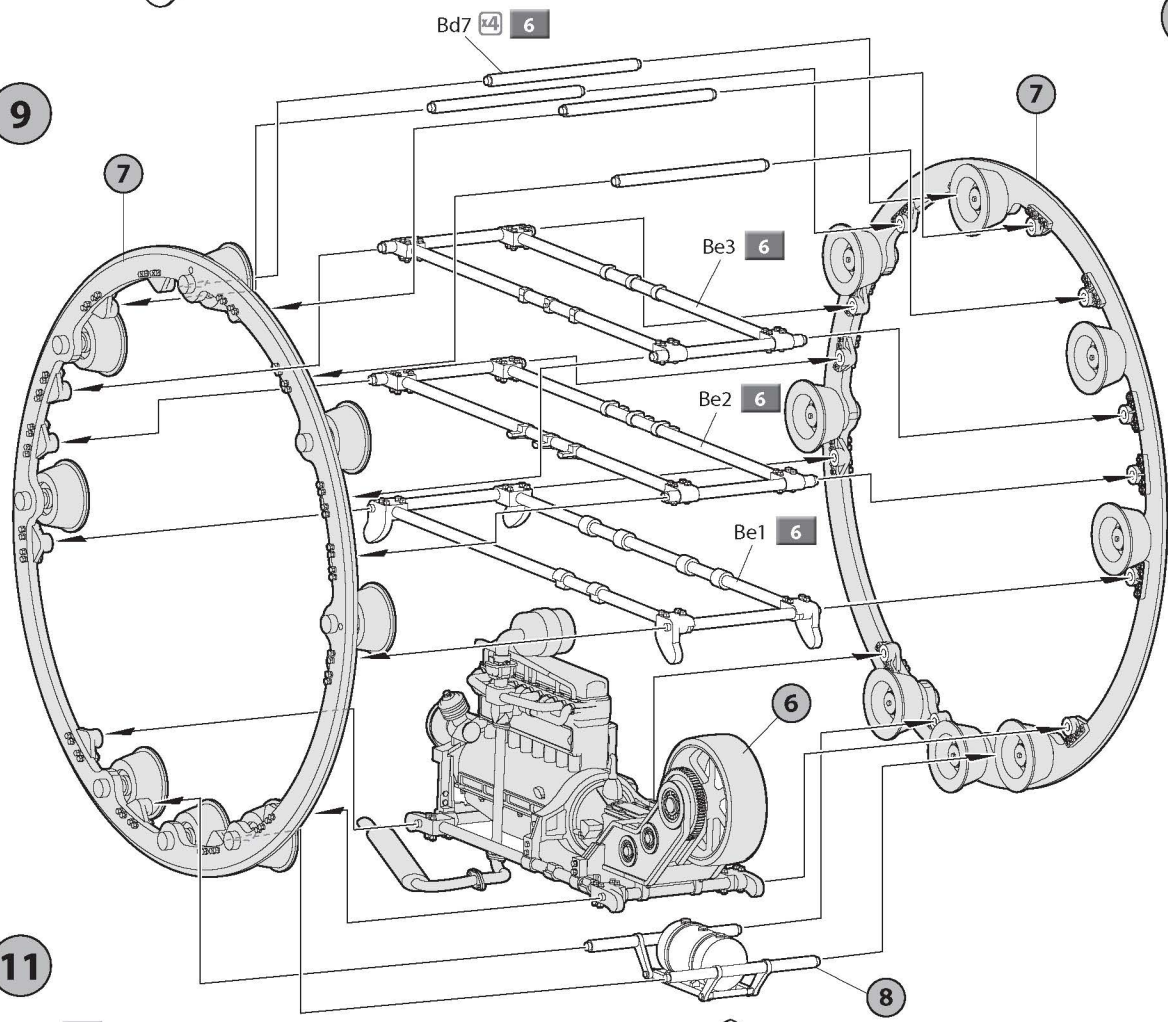
7 x2



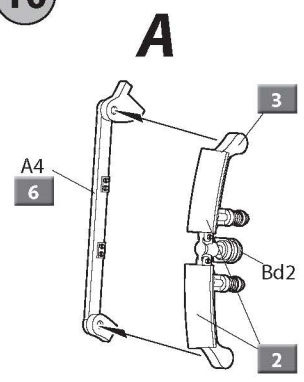
8



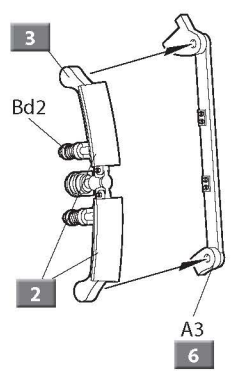
9



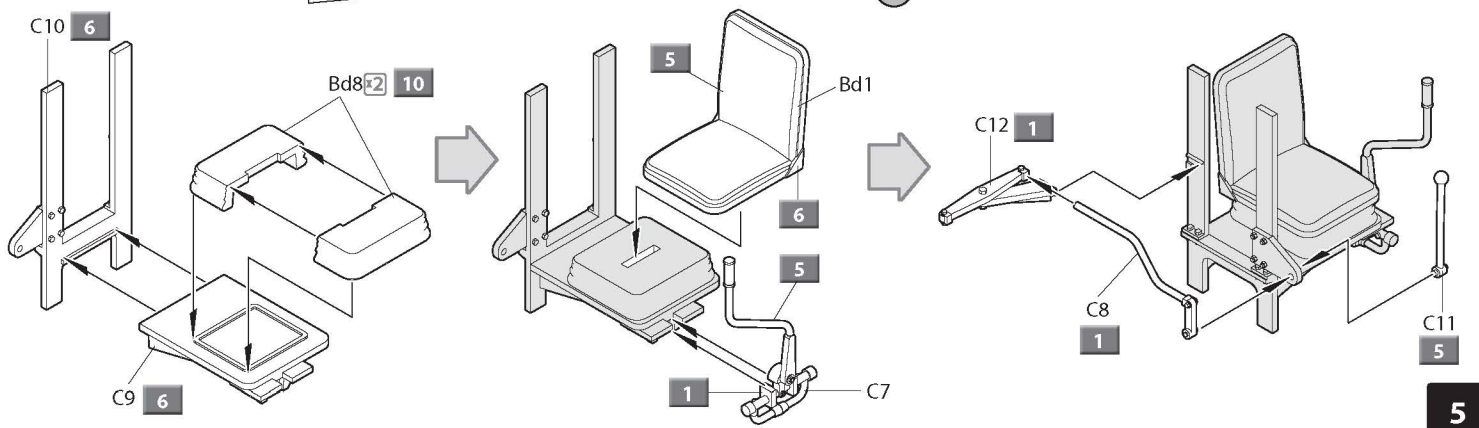
10

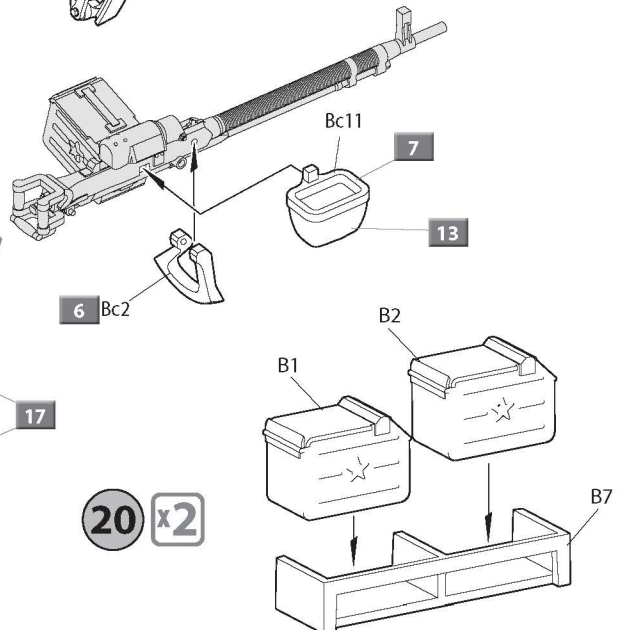
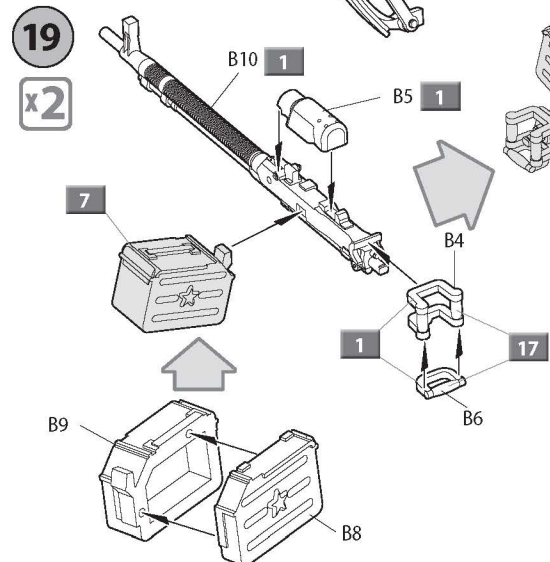
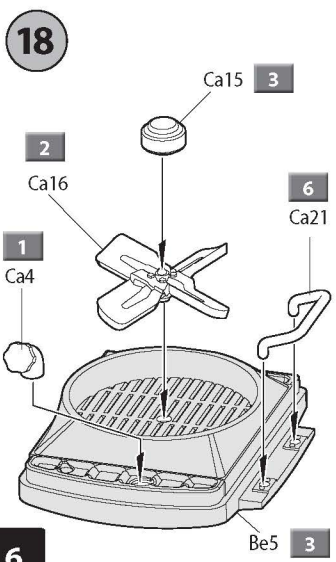
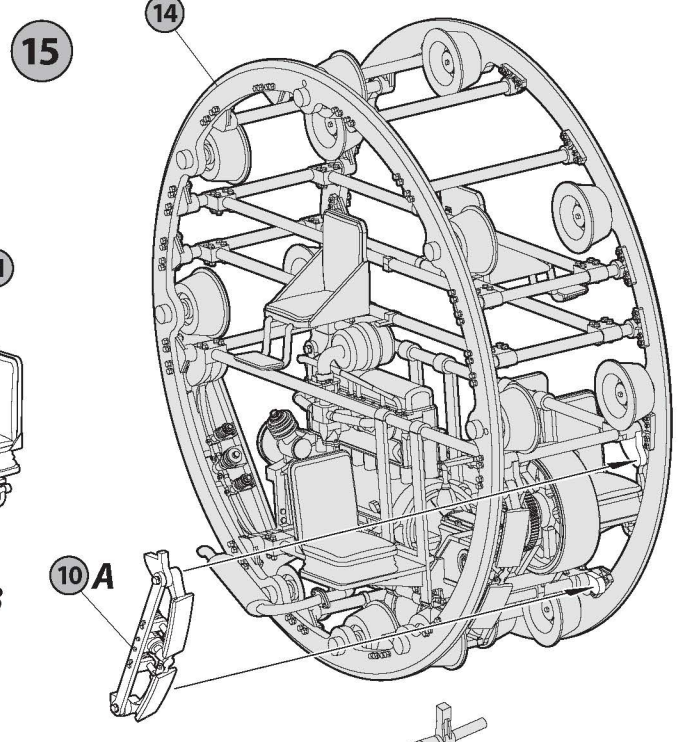
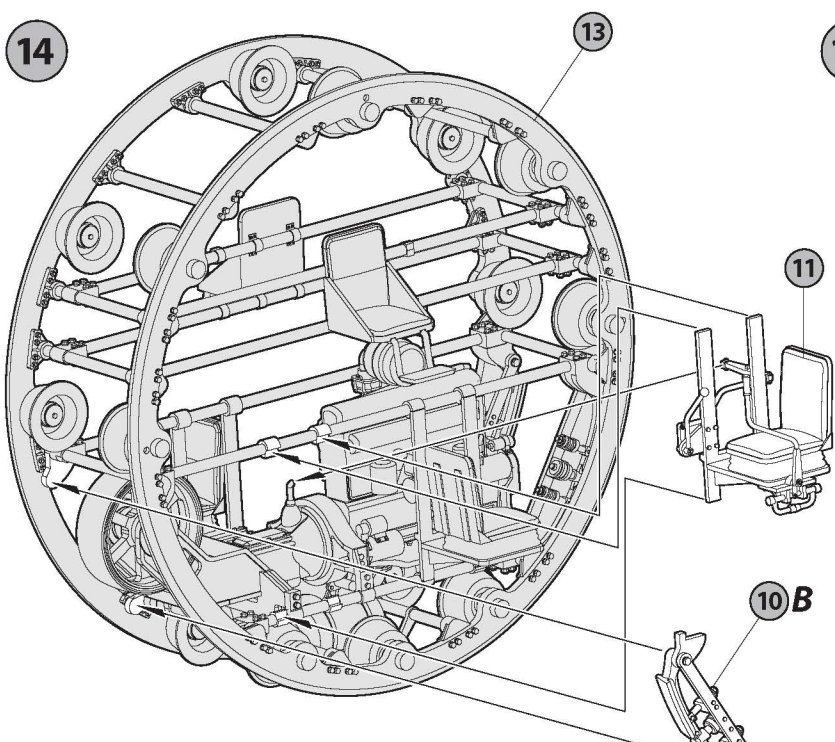
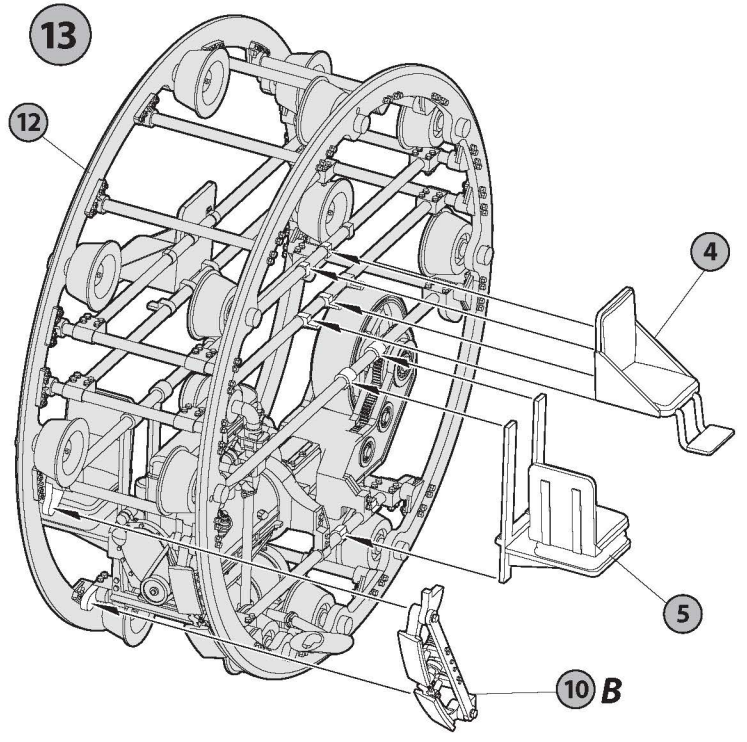
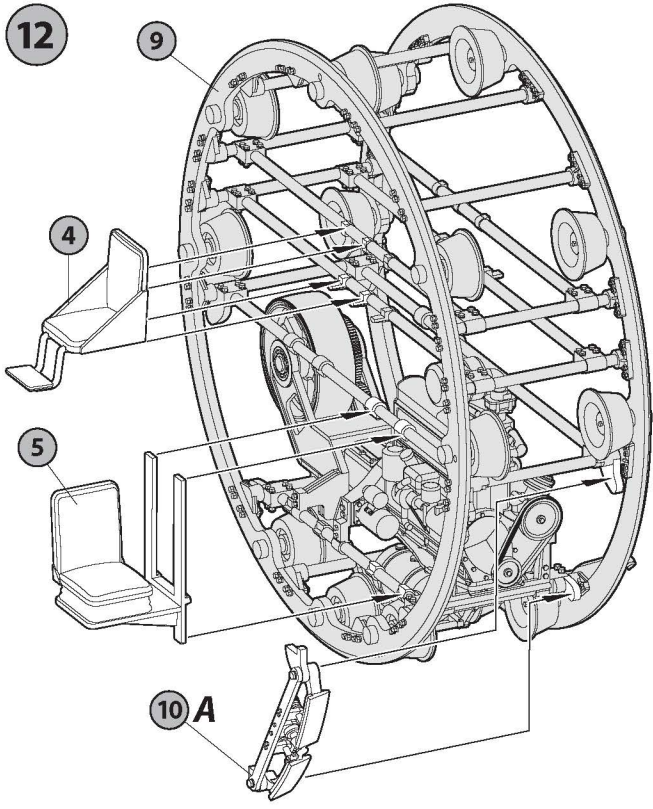


B x2



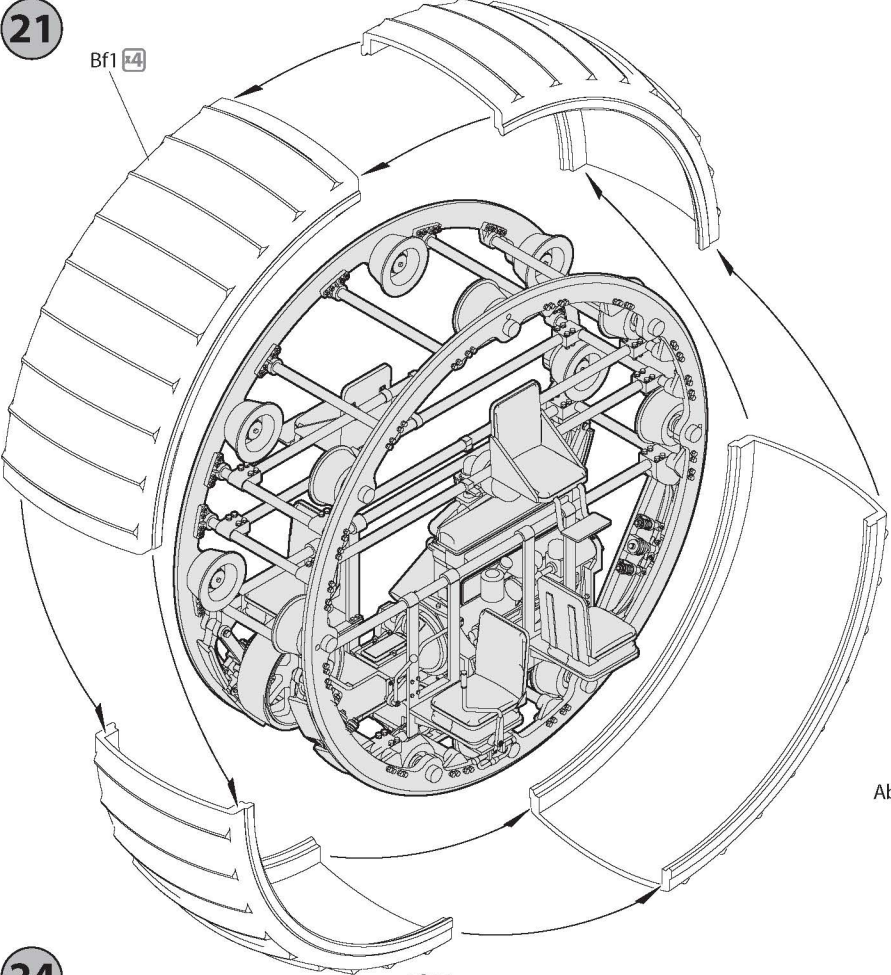
11



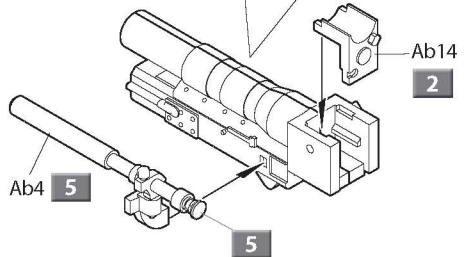
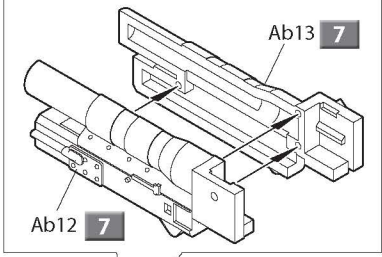


21

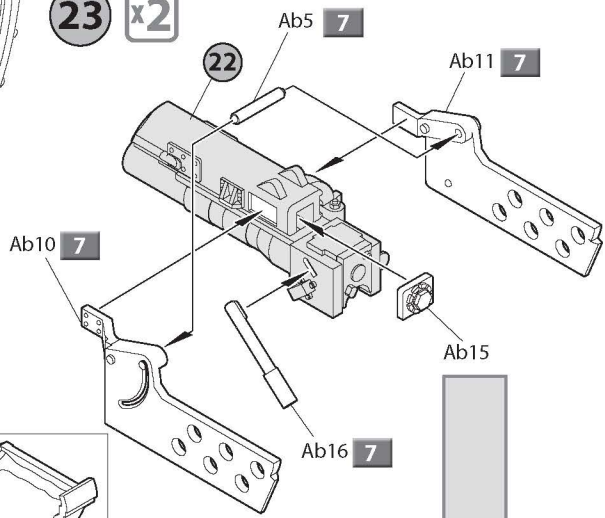
Bf1 4



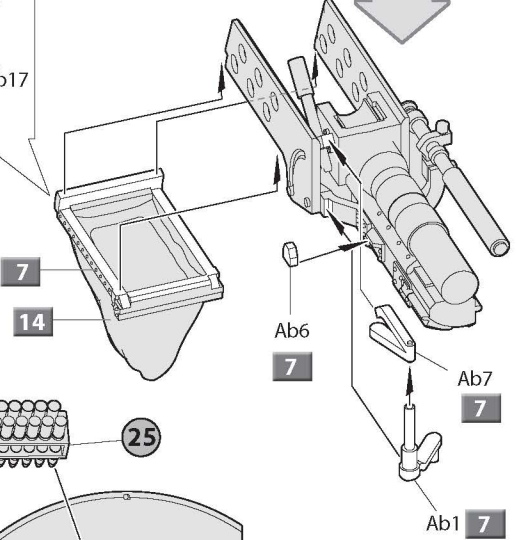
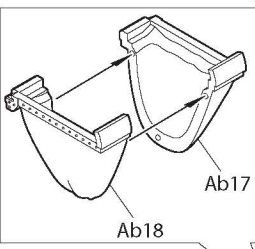
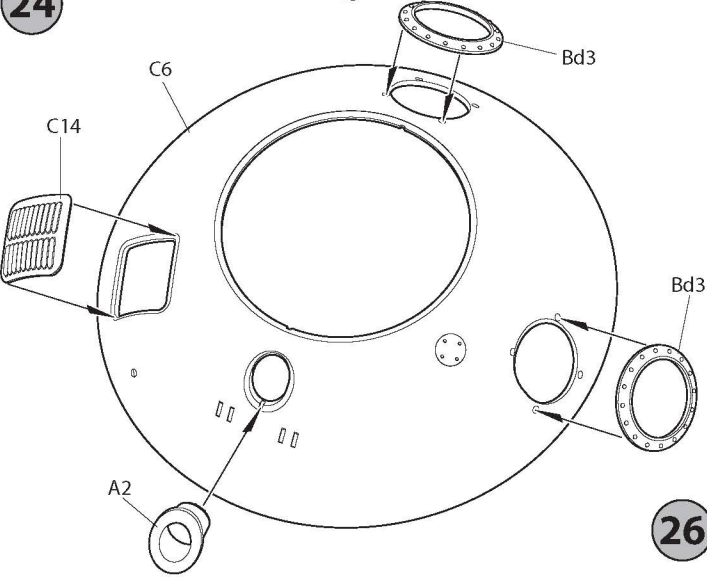
22 x2



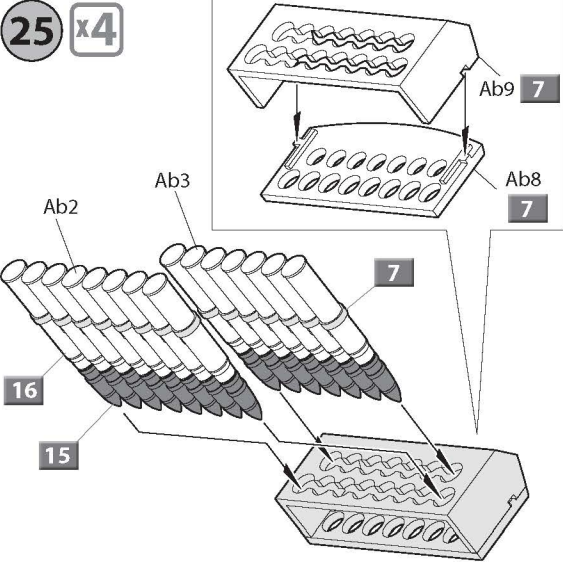
23 x2



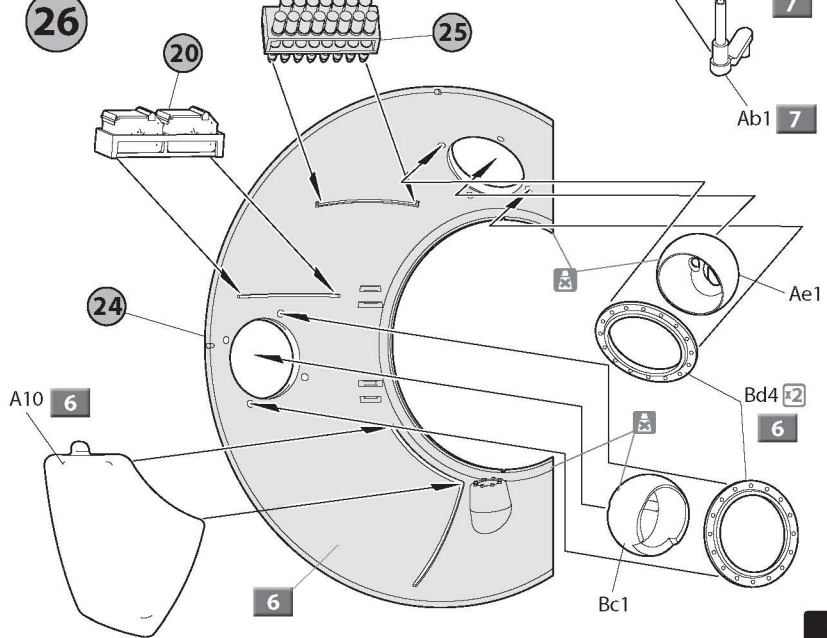
24

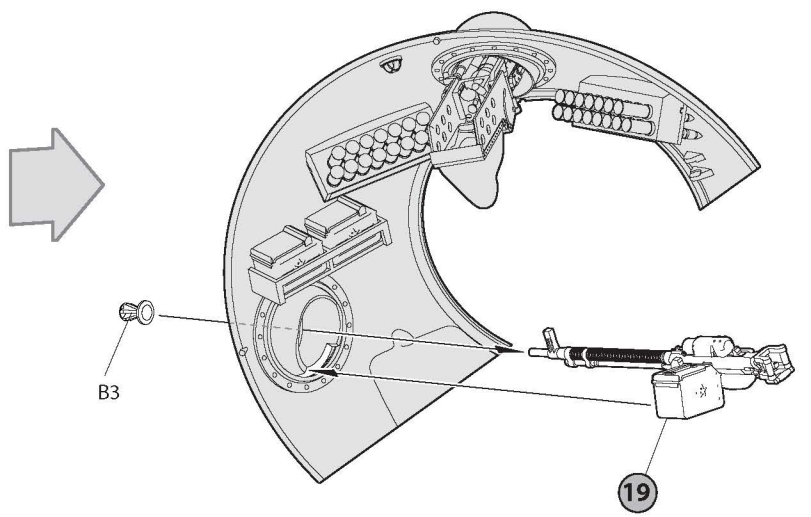
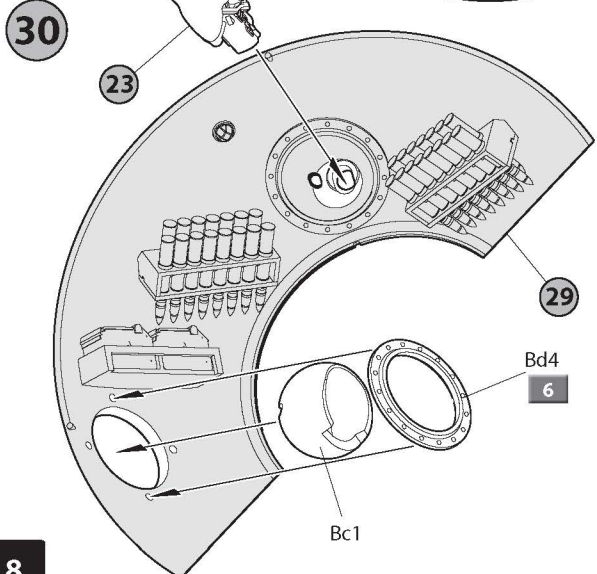
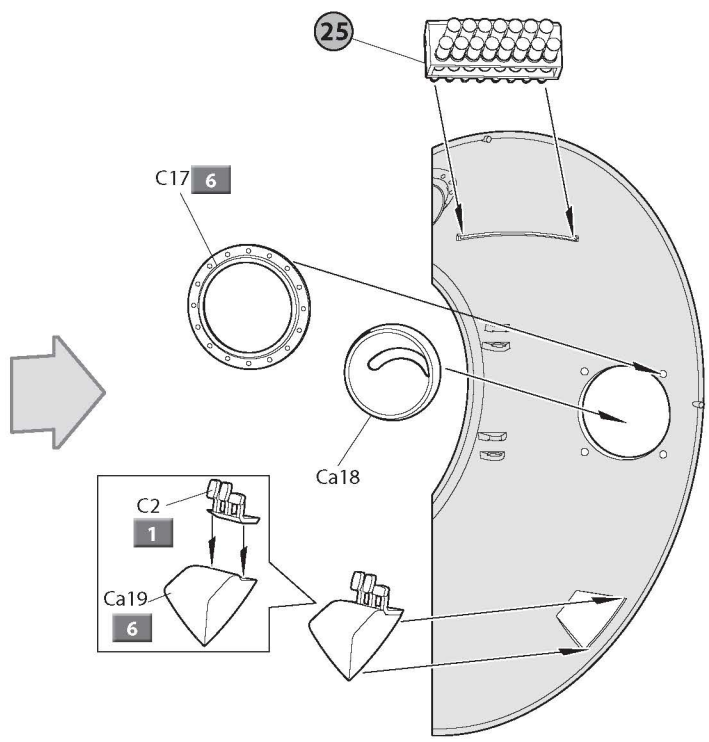
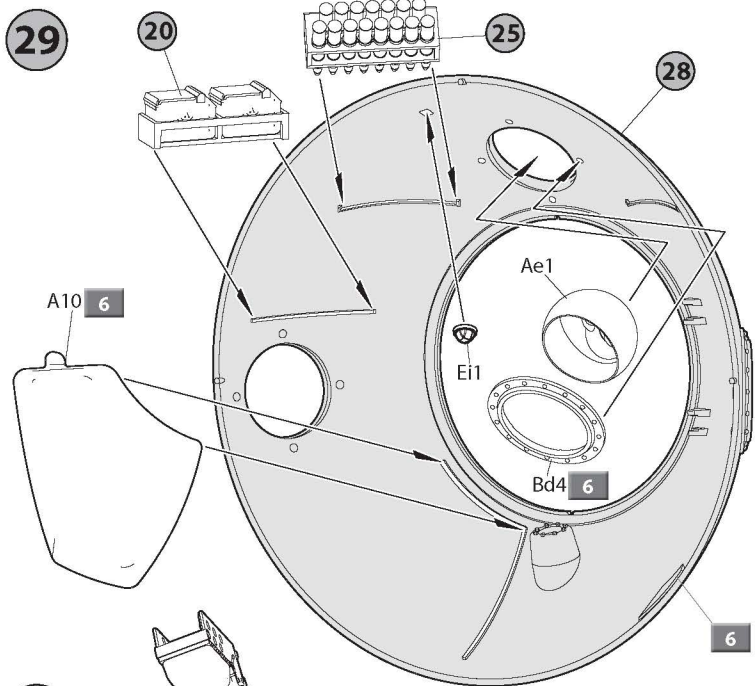
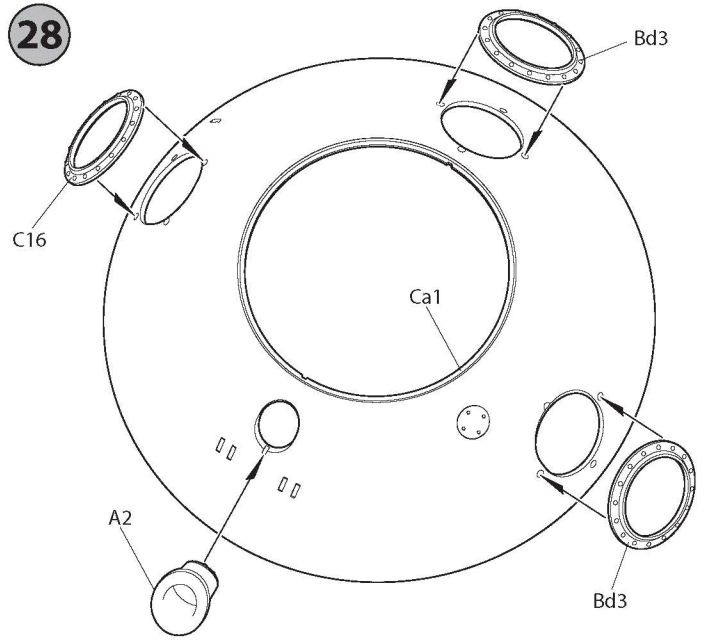
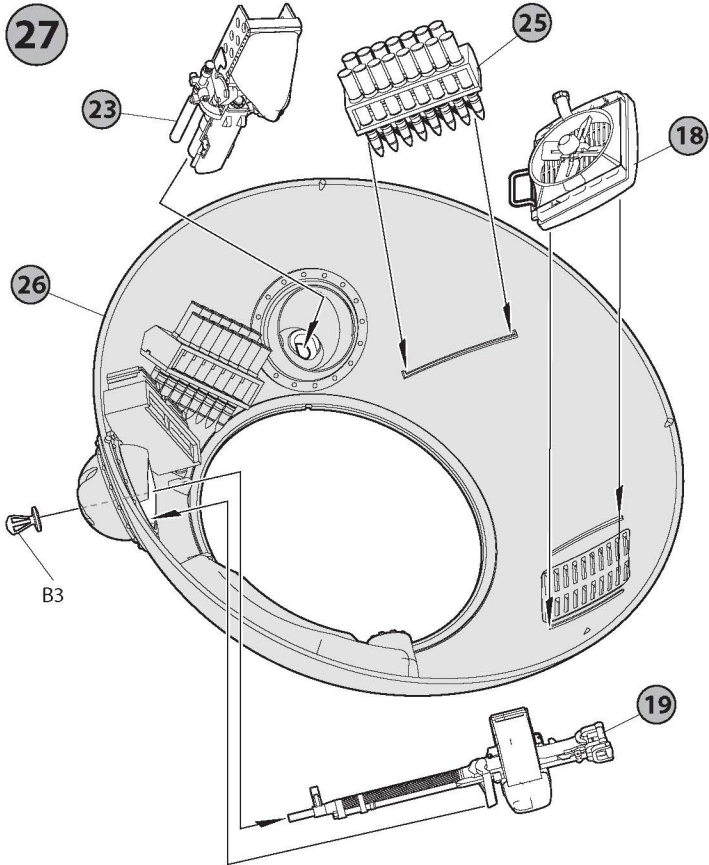


25 x4

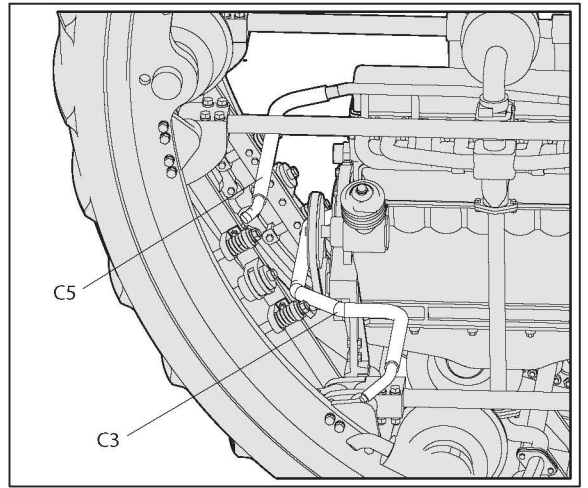
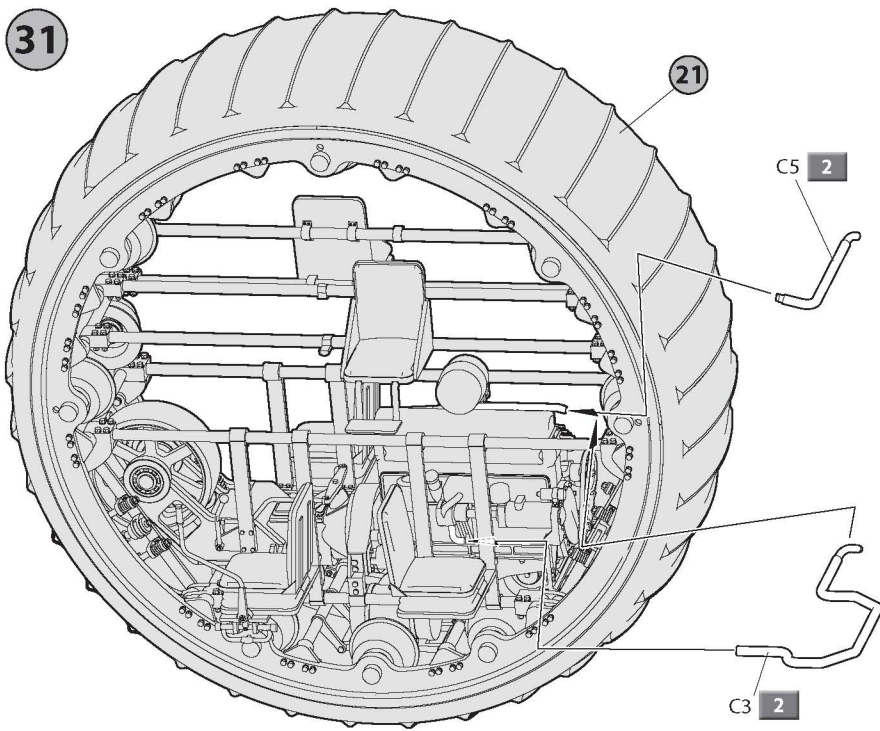


26

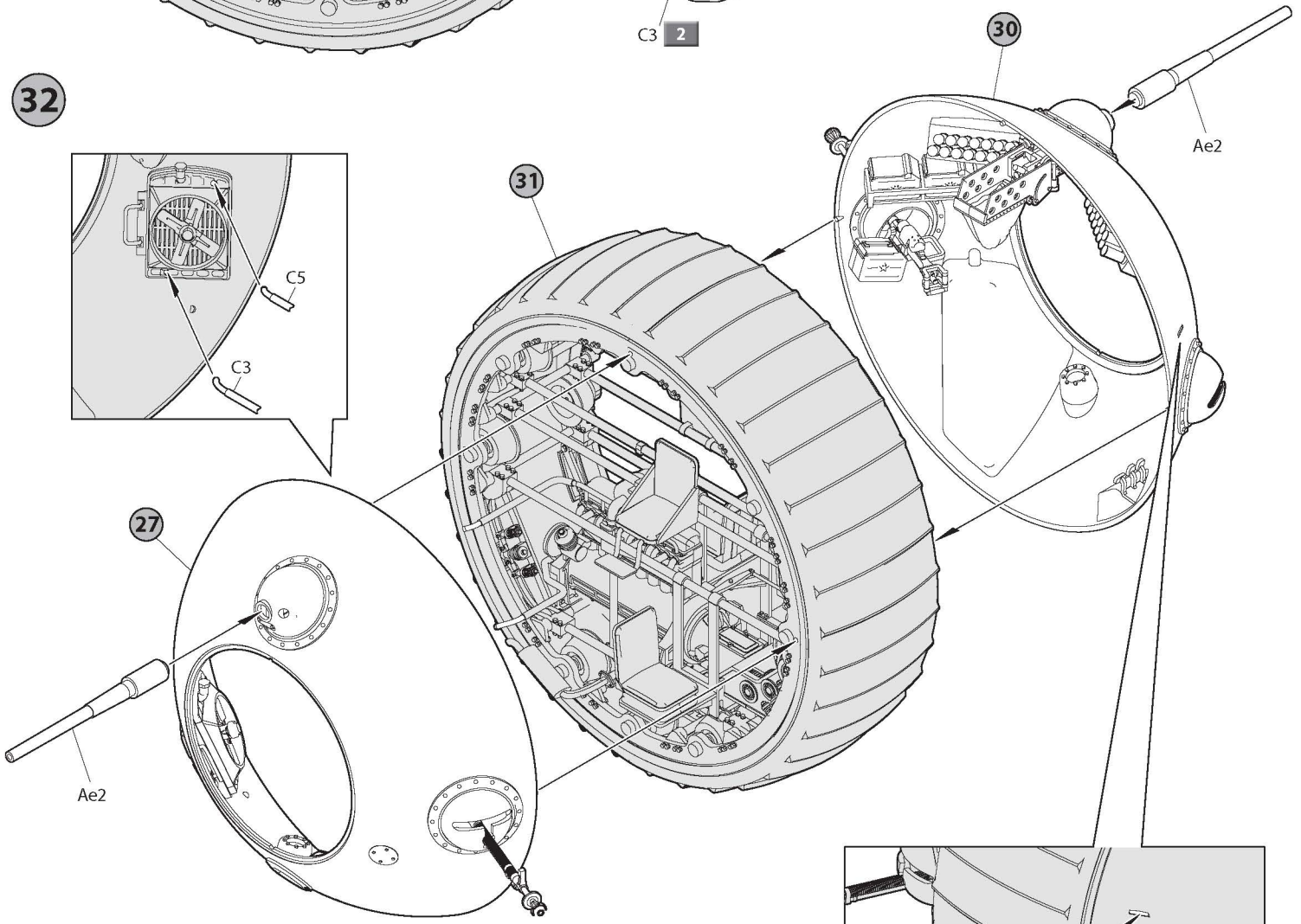




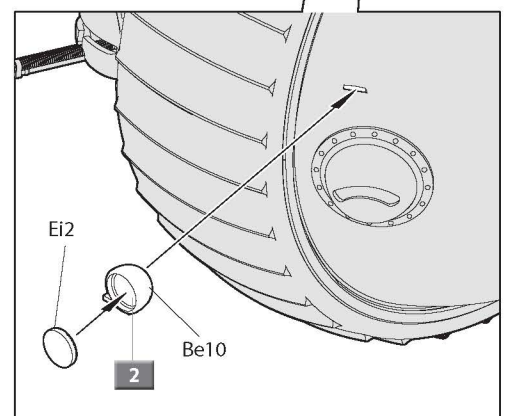
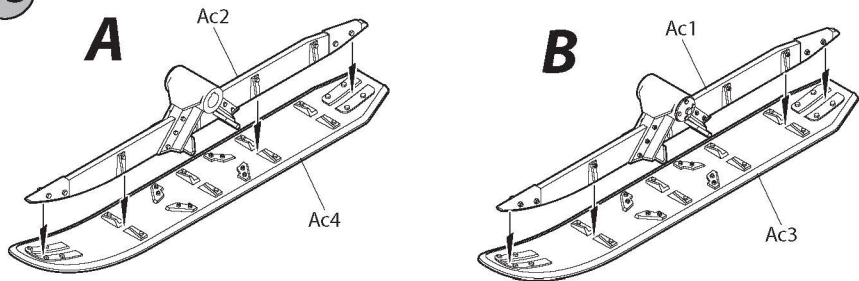
31



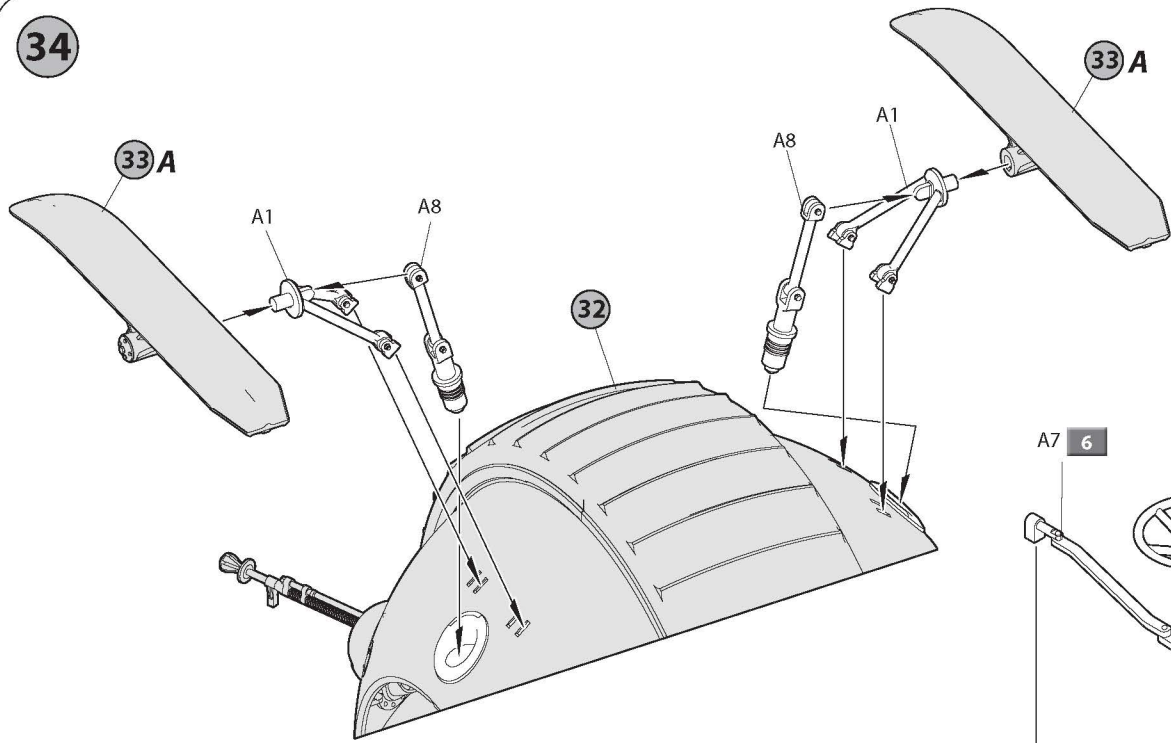
32



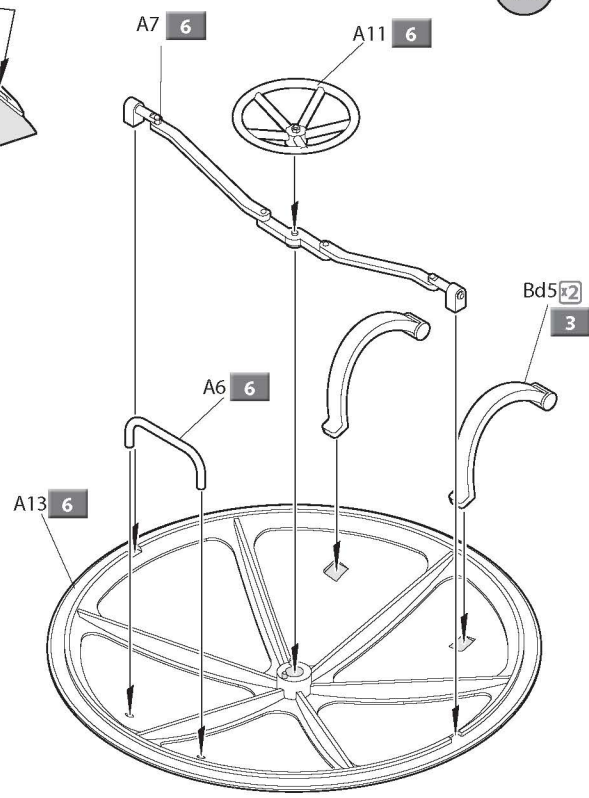
33



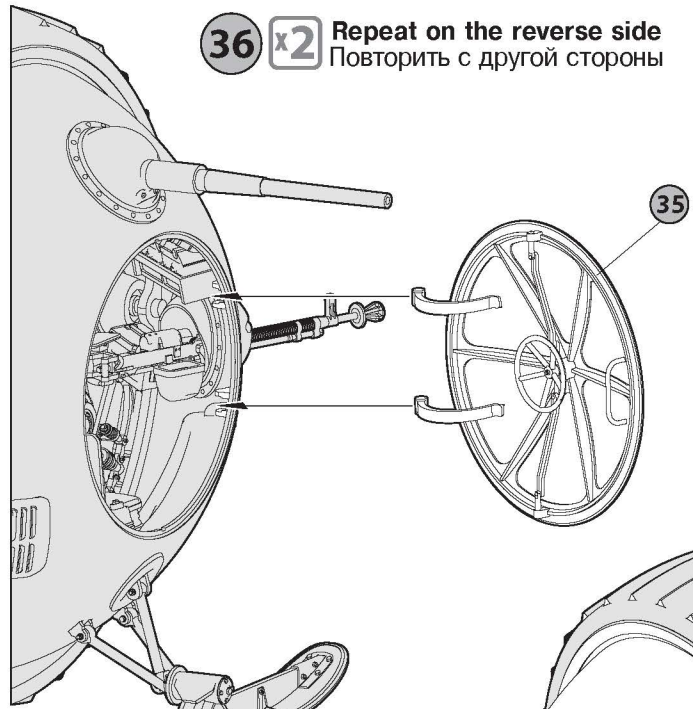
34



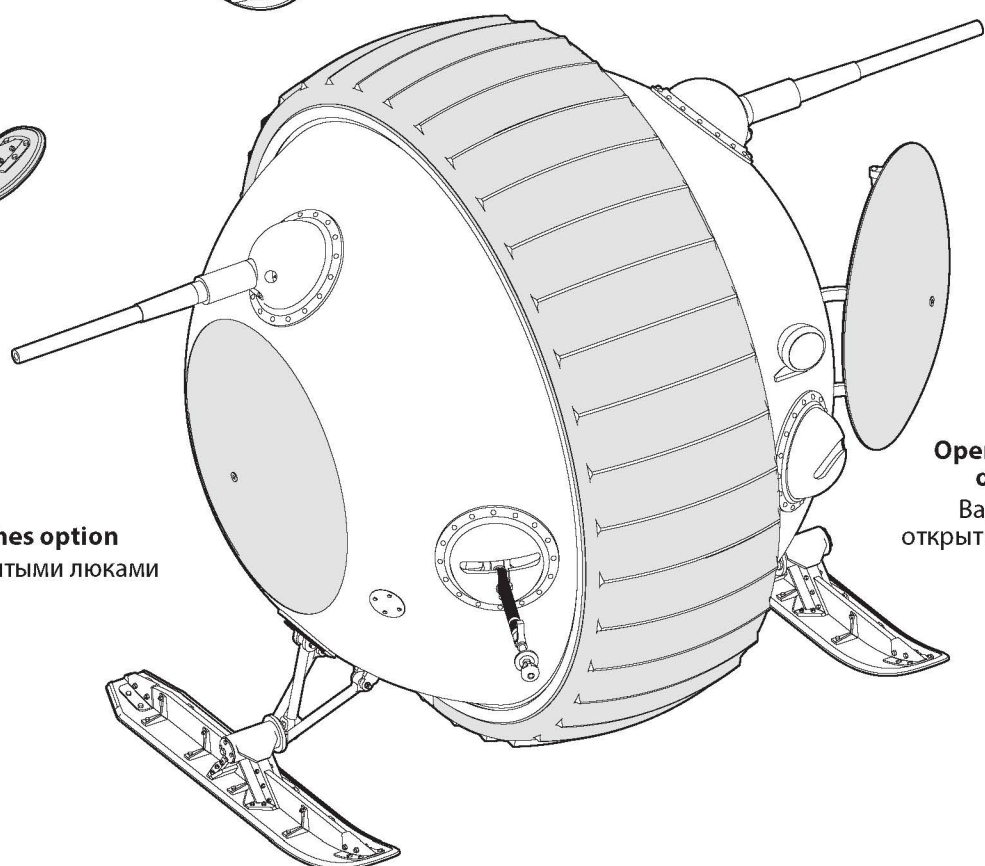
35



36 x2 Repeat on the reverse side
 Повторить с другой стороны



Closed hatches option
 Вариант с закрытыми люками



Open hatches option
 Вариант с открытыми люками

Soviet Ball Tank with Winter Ski

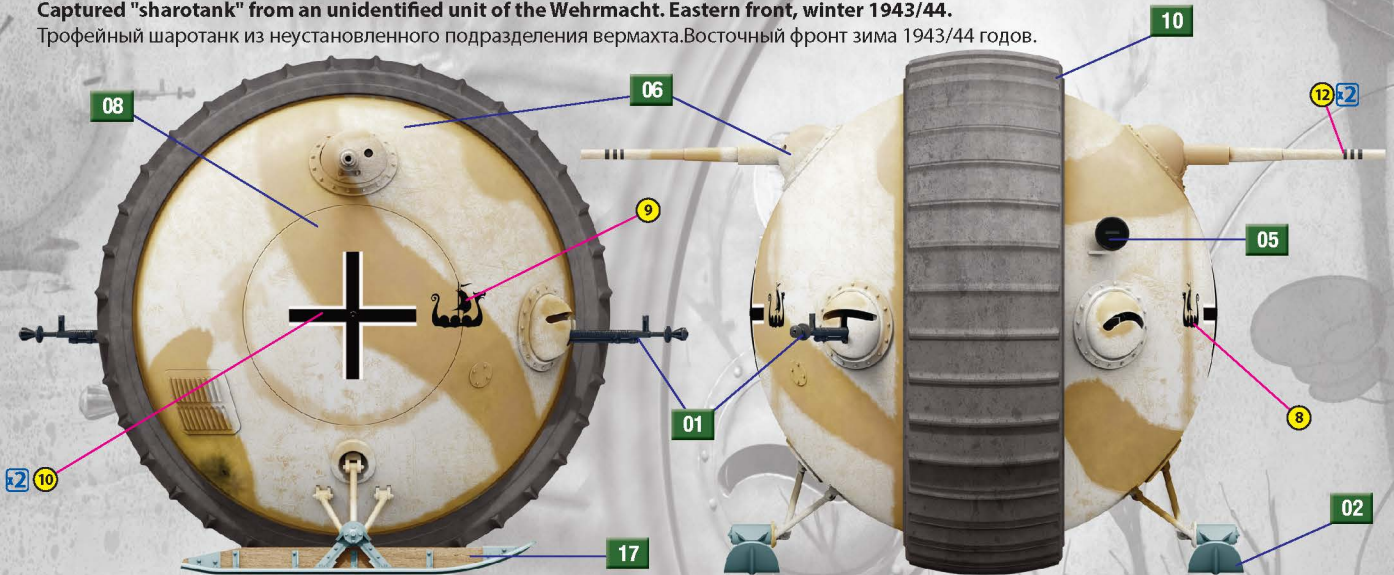
SCALE
1:35

PAINTING GUIDE
ОКРАСКА

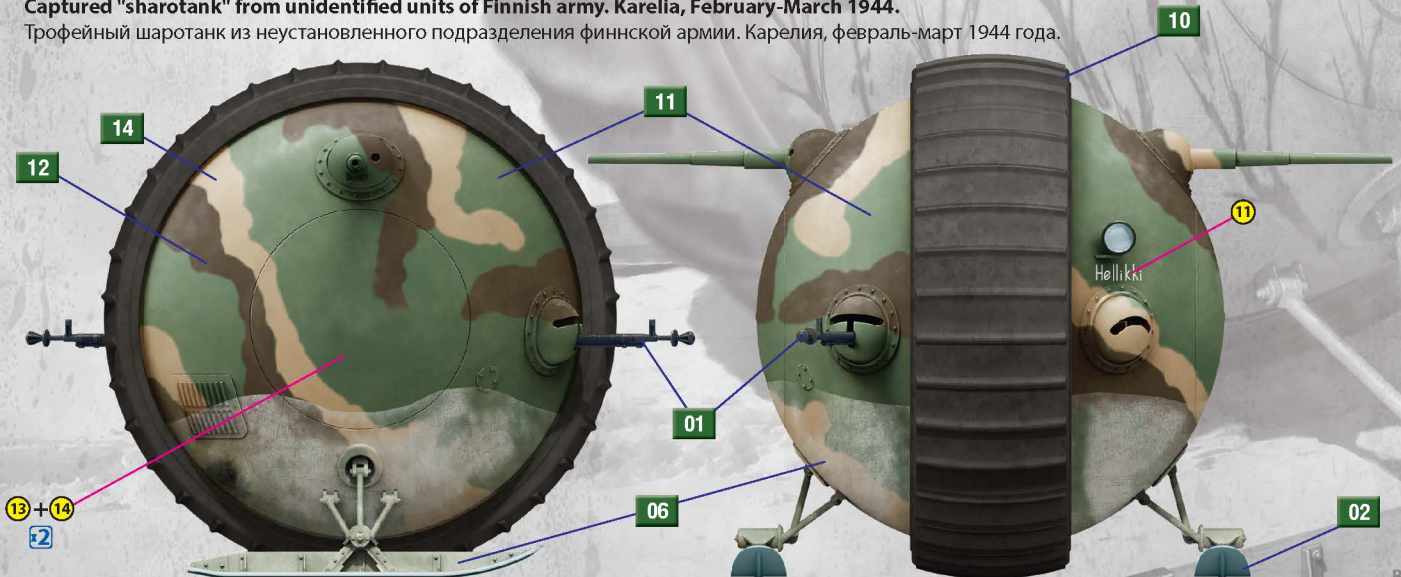
2nd Separate armored division of the ball tanks. Red Army. Eastern front, winter 1942/43.
2-й отдельный бронедивизион шаротанков Красной армии. Восточный фронт зима 1942/43 годов.



Captured "sharotank" from an unidentified unit of the Wehrmacht. Eastern front, winter 1943/44.
Трофейный шаротанк из неустановленного подразделения вермахта. Восточный фронт зима 1943/44 годов.



Captured "sharotank" from unidentified units of Finnish army. Karelia, February-March 1944.
Трофейный шаротанк из неустановленного подразделения финнской армии. Карелия, февраль-март 1944 года.





40008

**SOVIET BALL TANK
WITH WINTER SKI**



Colors Chart

Таблица цветов

Nº	Vallejo	Mr. Color	Life Color	Tamiya	AK RC	Mission Models	Название цвета	Color name
01	70.863	78	LC-024	Xf-84	RC-015	MMM-001	Вороненный металл	Gun Metal
02	70.997	90	LC-074	X-11	RC-020	MMM-008	Алюминий	Aluminum
03	70.864	28	LC-074	Xf-56	AK-476	MMM-002	Сталь	Steel
04	70.301	81	UA-908	Xf-64	RC-068	MMW-005	Ржавчина	Rust
05	70.950	33	LC-072	Xf-01	RC-001	MMP-047	Черный	Black
06	70.951	062	LC-051	Xf-02	RC-004	MMP-001	Белый	White
07	70.609	136	UA-259	Xf 4+Xf 58	RC-073	MMP-031	Русский зеленый 4BO	Russian Green 4BO
08	70.847	39	UA-204	Xf-60	RC-062	MMP-011	Темно-желтый	Dunkelgelb
09	70.926	3	LC-006	Xf-67	RC-006	MMP-003	Красный	Red
10	70.862	137	UA-733	Xf-85	RC-022	MMP-040	Резина	Tire Black
11	70.967	6	UA-206	XF-67	RC-047	MMP-009	Зеленый	Green
12	70.984	41	LC-017	XF-68	RC-081	MMP-002	Темно-коричневый	Dark Brown
13	70.886	127	UA-240	XF-49	RC-028	MMP-079	Светло-зеленый хаки	Light Green Khaki
14	70.916	119	UA-081	XF-59	RC-093	MMP-039	Песочный	Sand Yellow
15	70.830	37	UA-046	XF-20	RC-052	MMP-072	Серый	Grey
16	70.801	219	LC-075	XF-03	AK-460	MMM-009	Латунь	Brass
17	70.913	43	UA-714	Xf-79	RC-084	MMP-076	Дерево	Wood