

WHAT IF...? SERIES

FW TRIEBFLUGEL WITH BOARDING LADDER

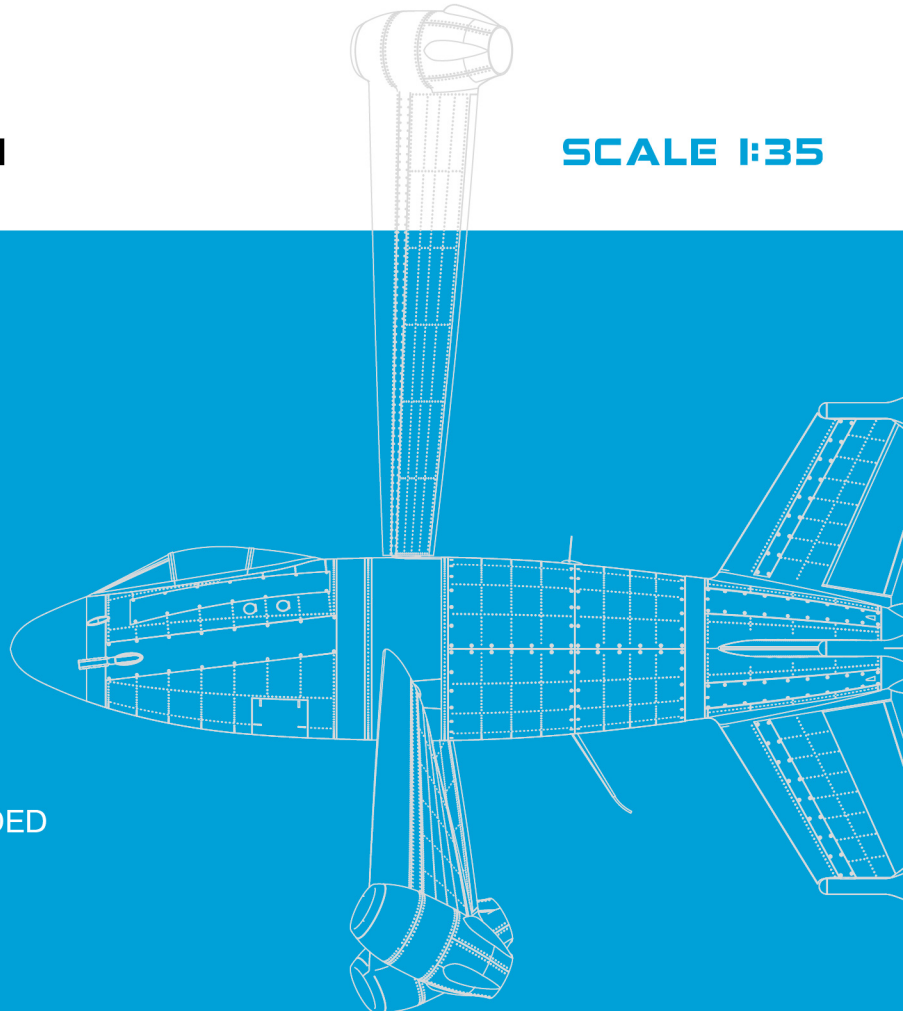
40005



GENERAL INSTRUCTION

SCALE 1:35

- HIGHLY DETAILED MODEL
- GUN BAY CAN BE
- OPEN OR CLOSED
- BOARDING LADDER INCLUDED
- CLEAR PARTS INCLUDED
- PHOTO-ETCHED PARTS INCLUDED
- DECAL SHEET FOR 6 VARIANTS



101/1 szazad "Puma". Hungary, 1946.



Squadron Air Defense refineries in Ploesti.
Romania, 1946.

ATTENTION

Ne pas utiliser de colle ou de peinture a proximite d'une flamme nue, et aérer la pièce de temps en temps.
 Pour retirer les pièces hors du cadre, utiliser des ciseaux spéciaux pour maquette le plastique en excès avec un cutter ou une lime.
 Voir la fin de cette colonne pour la signification des symboles.
 Après l'assemblage peut rester des pièces inutilisées.

ZUR BEACHTUNG

Kleber und Farbe nicht nahe von offenem Feuer verwenden und das Fenster von Zeit zu Zeit zur Belüftung öffnen.
 Zum Abschneiden der Teile vom Verbundstück eine Modellierschere verwenden und die überstehenden Plastikteile mit einem Messer oder einer Feile beseitigen.
 Die Bedeutung der Symbole finden Sie unten in dieser Spalte.
 Nach dem Zusammenbau des Modells, können einzelne Teile übrig bleiben

УВАГА

При використанні клею та фарб всі роботи проводити подалі від джерел вогню у приміщенні, що добре провітрюється.
 Деталі відкривати від літників ножем або іншим ріжучим інструментом. Зачистити облії і місця зрізу за допомогою надфілю та наждачного паперу. Будівництво моделі виконувати згідно зі схемою. Для зручності побудови кожна деталь позначена номером.
 Після складання можуть залишитися невикористані деталі.

ATTENZIONE

Non usare colla e vernice vicino a fiamme esposte, e aprire le finestre di tanto in tanto per cambiare l'aria. Quando si staccano parti del cartello, usare forbici da modellismo e eliminare la plastica in eccesso con un coltello o una lima. Vedere in fondo a questa colonna per il significato.
 Dopo l'assemblaggio possono rimanere parti inutilizzate.

ВНИМАНИЕ

При использовании клея и красок все работы производить в проветриваемом помещении вдали от источников огня.
 Детали отделять от литников ножом или другим режущим инструментом. Зачистить обиль и места среза при помощи наждачки и наждачной бумаги. Сборку моделей производить согласно схеме сборки.
 Для удобства сборки каждая деталь обозначена номером.
 После сборки набора могут остаться неиспользованные детали.

CAUTION

When you use glue or paint, do not use near open flame, and use in well ventilated room. When you take parts off from the runner frame, use modeling scissors or cutter.
 See the bottom of this column for the meaning of symbols.
 Extra details can remain after assembling of the kit.



MAKE 2PCS
 2 TEILE FERTIGEN
 EFFECTUER 2 PIECES
 FARE DUE PEZZI
 TEE 2 KPL
 ГОР 2 ШТ
 ПОВТОРИТЬ ДВА РАЗА
 КІЛЬКІСТЬ РАЗІВ



DO NOT CEMENT
 NICHT KLEBEN
 NE PAS COLLER
 NON INCOLLARE
 ELLIMAA
 LIMMAEJ
 НЕ ІСПОЛЬЗОВАТИ КЛЕЙ
 НЕ КЛЕЙТИ



OPTIONAL
 NACH BELIEBEN
 FACULTATIF
 FACOLTATIVO
 VALINNANVARAINEN
 VALBAR
 БАРИАНТИ



OPEN HOLE
 OFFNEN
 FAIRE UN TROU
 FORO APERTO
 AVAA REIKA
 OPPNA HALET
 СДЕЛАТЬ ОТВЕРСТИЕ
 ЗРОБИТИ ОТВІР



REMOVE
 ENTFERNEN
 RETIRER
 SEPARARE
 POISTA
 AVLAGSNA
 ОТРЕЗАТЬ
 ВІДРІЗАТИ



BEND
 BITTE BIEGEN
 PLIER S'IL VOUS PLAÏT
 PIEGARE
 TAITA
 ВОСКА
 ВЫГНУТИ



SCRATCHBUILD
 AM MEISTEN ZU MACHEN
 FAIRE LE PLUS
 RENDITI
 TEE ITSE
 ГОР ДІГ СЈАЛВ
 СДЕЛАТЬ САМОМУ
 ЗРОБИТИ САМОМУ

PARTS/ДЕТАЛИ

A

Ab

B

Ba

D CLEAR PARTS
ПРОЗРАЧНЫЕ ДЕТАЛИ

Df x4

Db

C x3

Ca x2

Cb x2

Cd x2

De x2

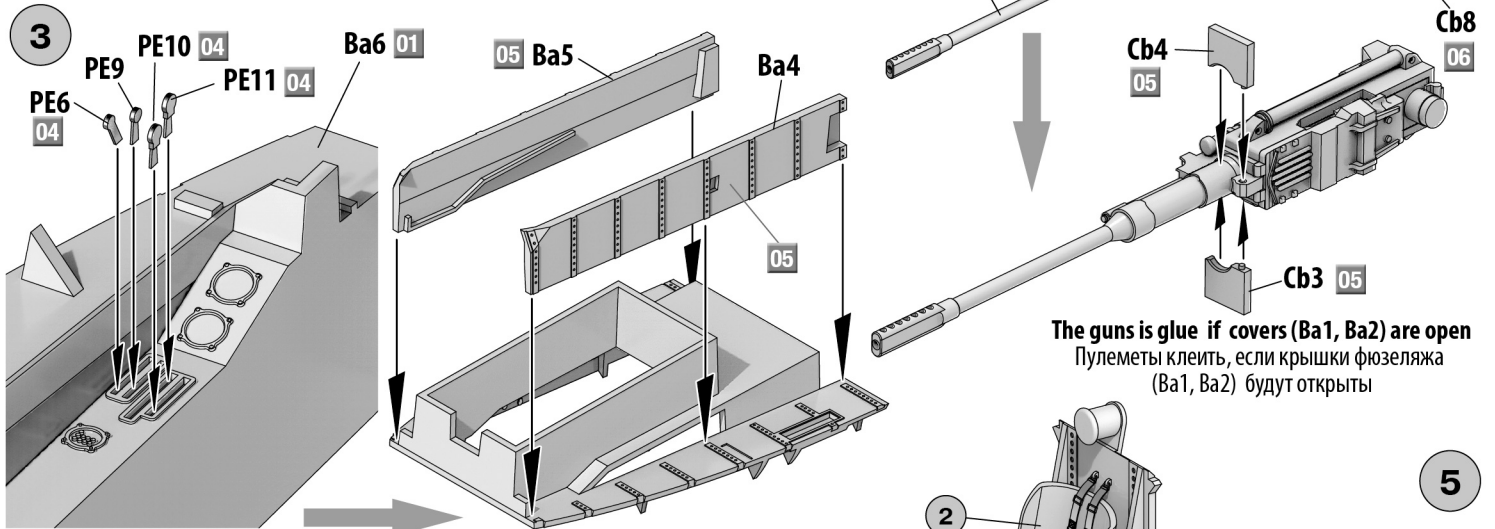
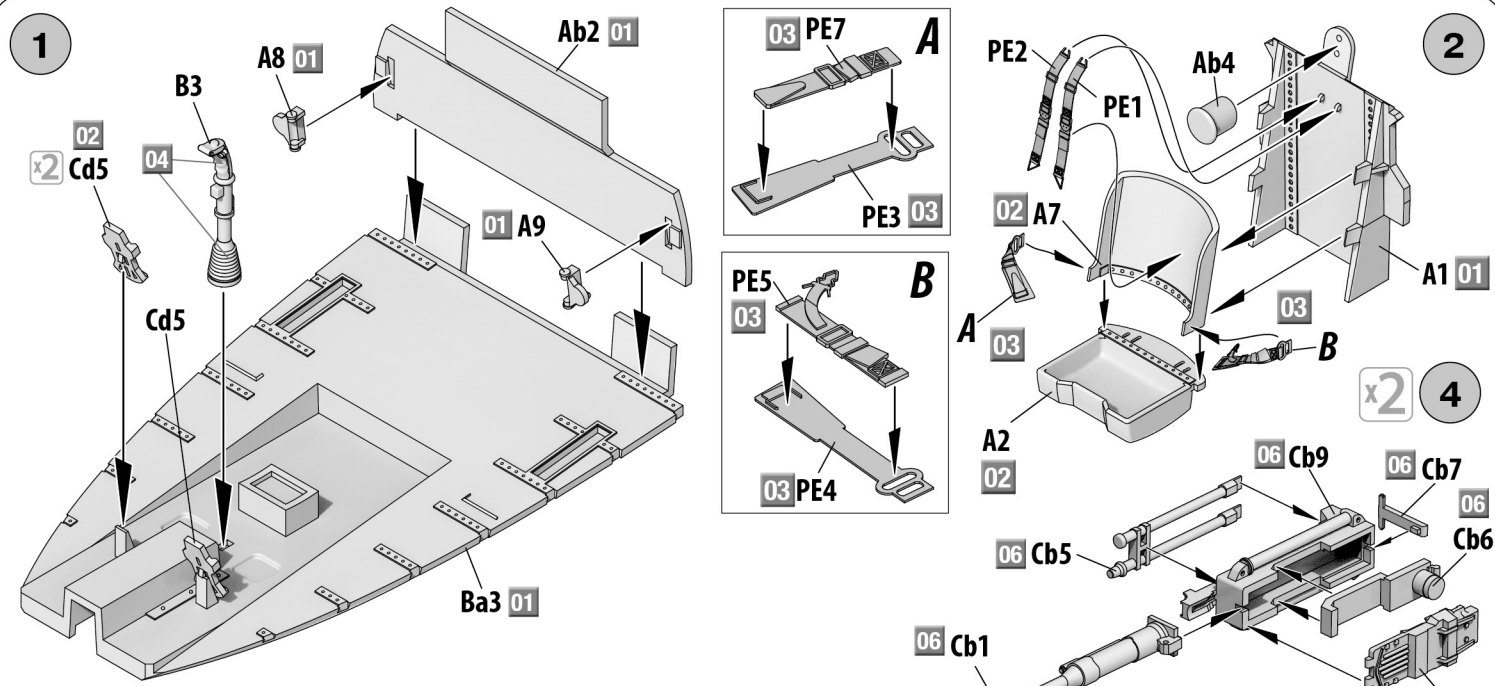
PHOTO-ETCHED PART
 Детали фототравления

Decal sheet
 Деколи

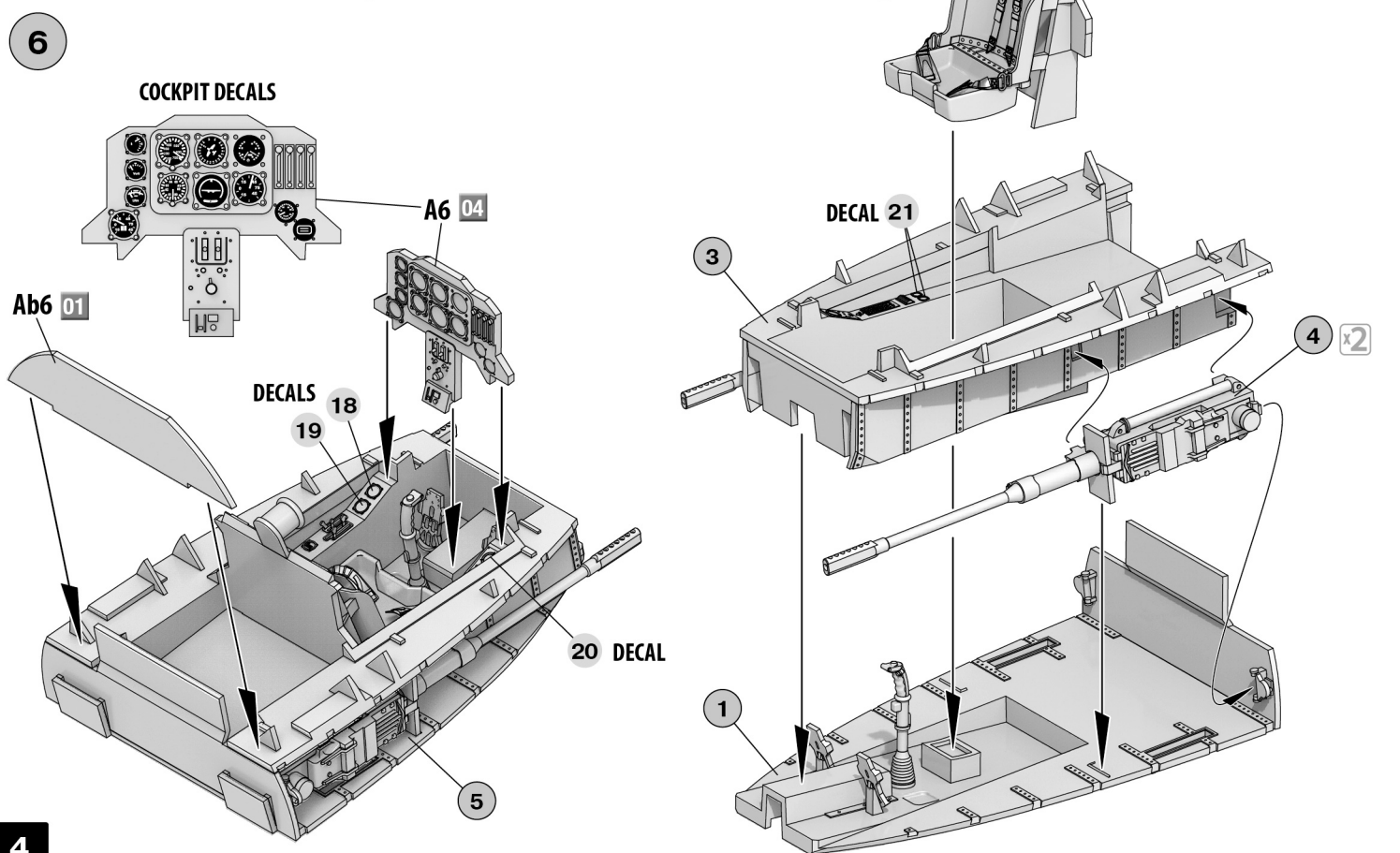
Colors chart

№	Color/Цвет	Vallejo	Mr. Color	Life Color	Tamiya	AK	Mission Models	Название цвета	Color name
01		70.862	116	UA-113	XF-63	RC-273	MMP-089	RLM-66 Темно-серый	RLM-66 Black Grey
02		70.997	090	LC-074	XF-16	RC-020	MMM-008	Алюминий	Aluminium
03		70.988	12	UA-005	XF-49	RC-024	MMP-020	Хаки	Khaki
04		70.950	033	LC-002	XF-01	RC-001	MMP-047	Черный	Black
05		70.886	60	UA-504	XF-22	RC-266	MMP-056	RLM-02 Светло-зеленый	RLM-02 Light Green
06		70.863	078	LC-076	XF-84	RC-015	MMM-001	Вороненный металл	Gun Metal
07		70.966	117	UA-509	XF-25	RC-321	MMP-051	RLM-76 Светло-голубой	RLM-76 Light Blue
08		70.957	003	LC-006	XF-07	RC-006	MMP-003	Красный	Red
09		70.823	122	UA-511	XF-74	RC-326	MMP-054	RLM-82 Зеленый	RLM-82 HellGrün
10		70.984	121	UA-510	XF-10	RC-325	MMP-033	RLM-81 Коричневый	RLM-82 Brown
11		70.953	4	UA-140	XF-03	RC-267	MMP-041	Желтый	Yellow
12		70.951	062	LC-001	XF-02	RC-004	MMP-001	Белый	White
13		70.972	118	UA-512	XF-66	RC-280	MMP-055	RLM-78 Голубой	RLM-78 Blue
14		70.100	120	UA-501	XF-27	RC-274	MMP-087	RLM-80 Темно-зеленый	RLM-78 Dark Green
15		71.818	29	LC-016	XF 64	AK-168	MMP-012	Красно-коричневый	Red braun

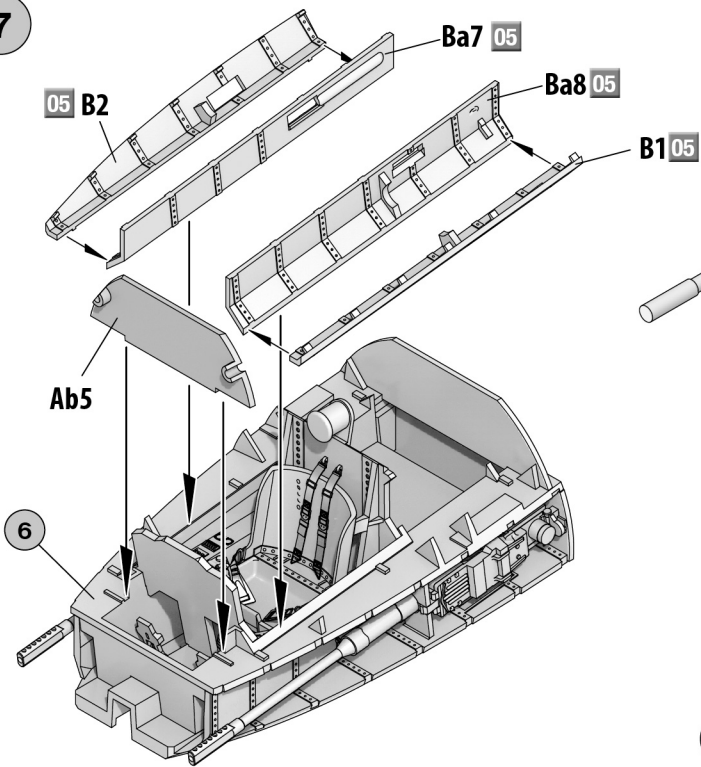
Таблица цветов



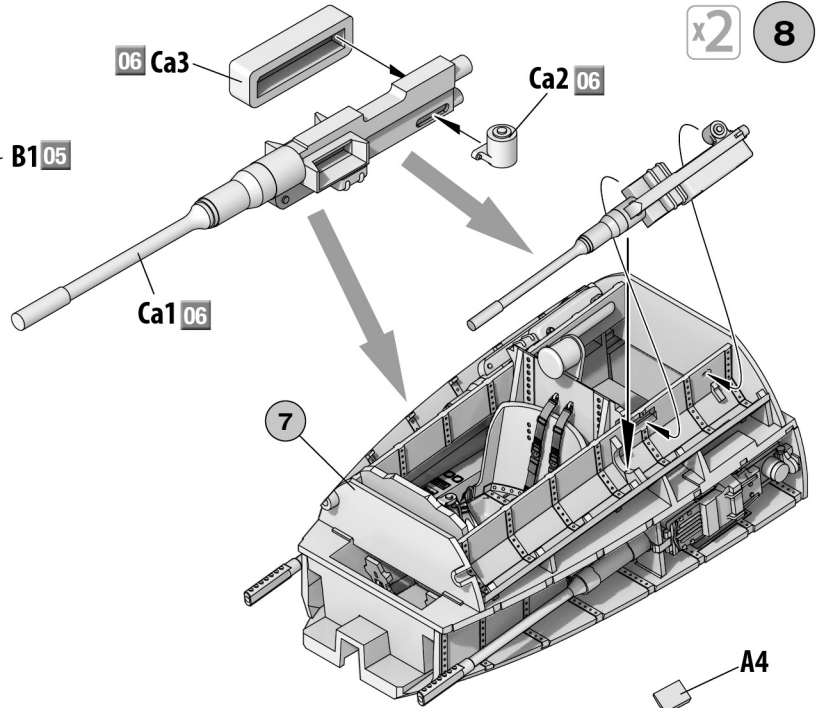
The guns is glue if covers (Ba1, Ba2) are open
 Пулеметы клеить, если крышки фюзеляжа
 (Ba1, Ba2) будут открыты



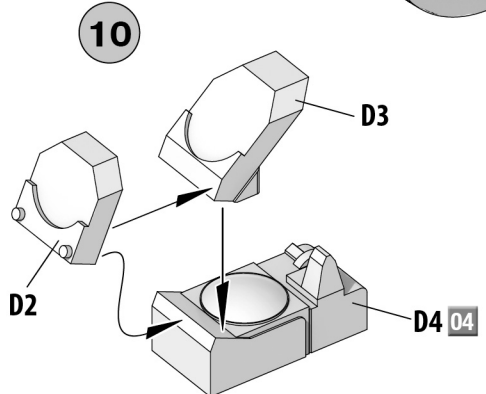
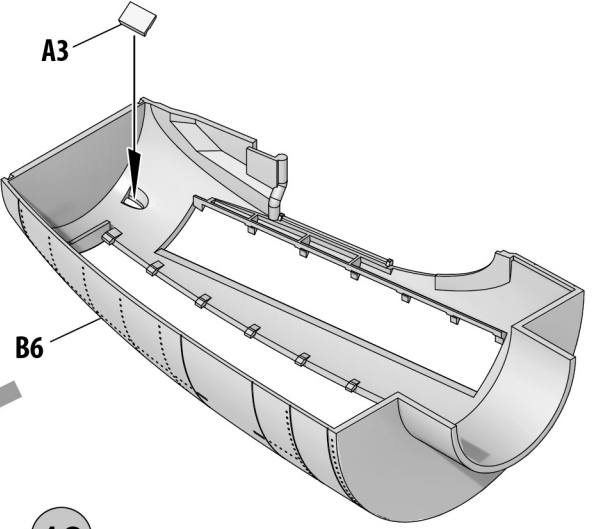
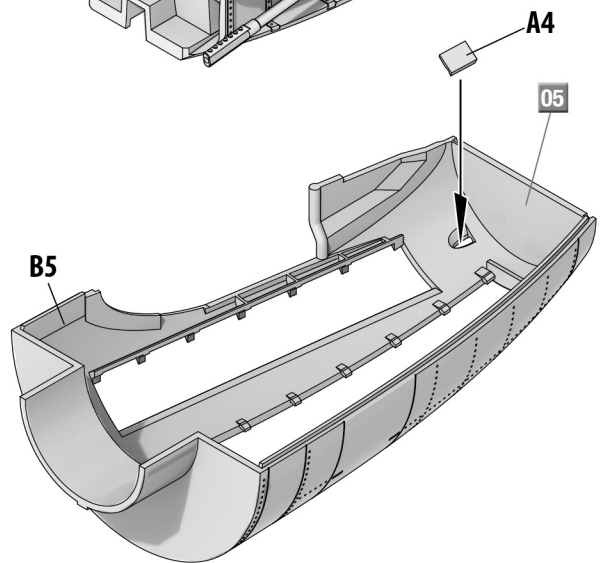
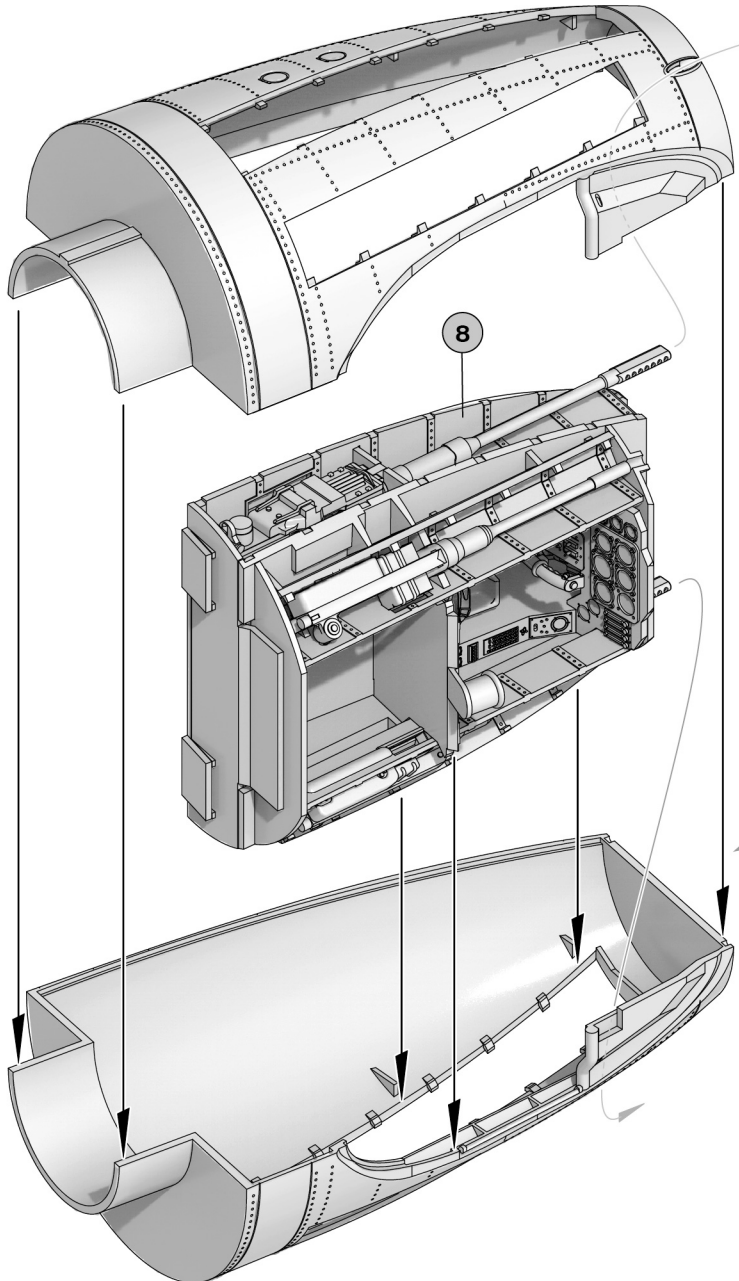
7



x2 8

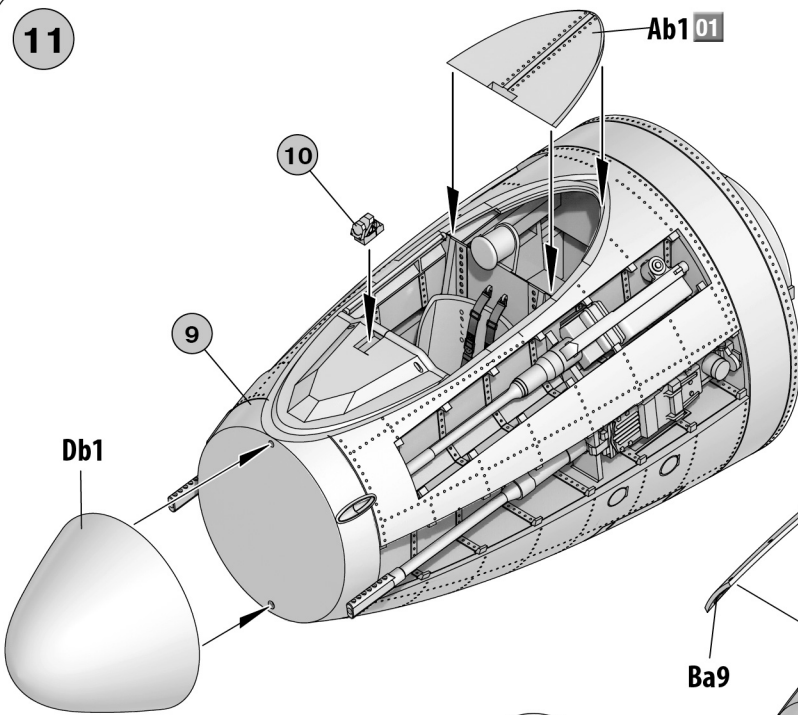


9

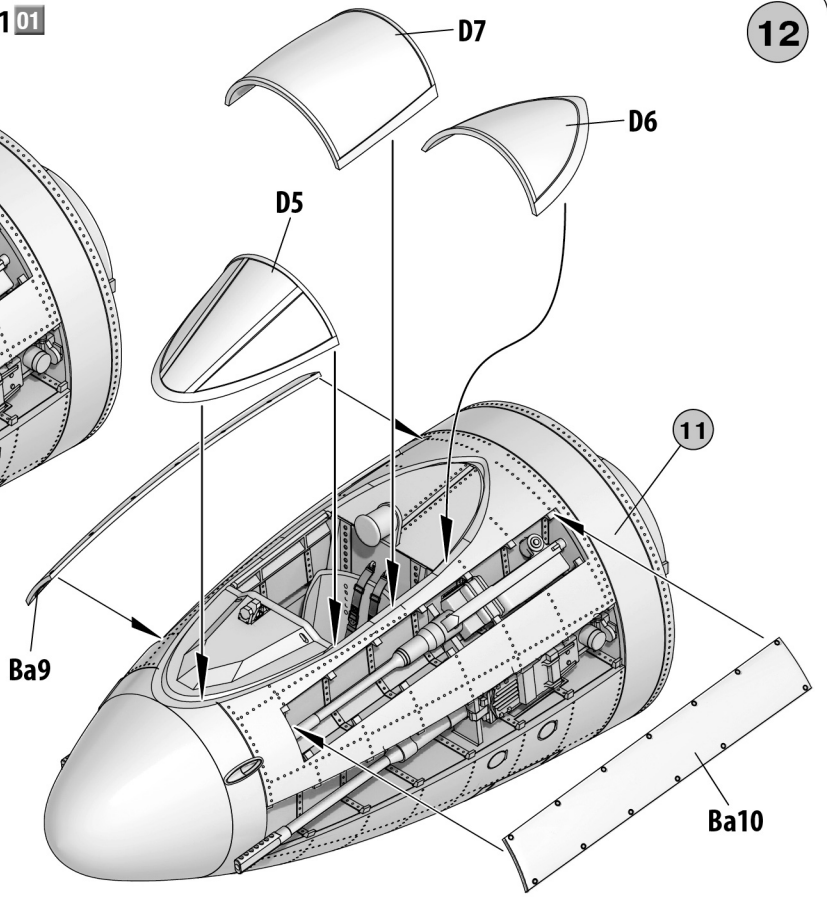


5

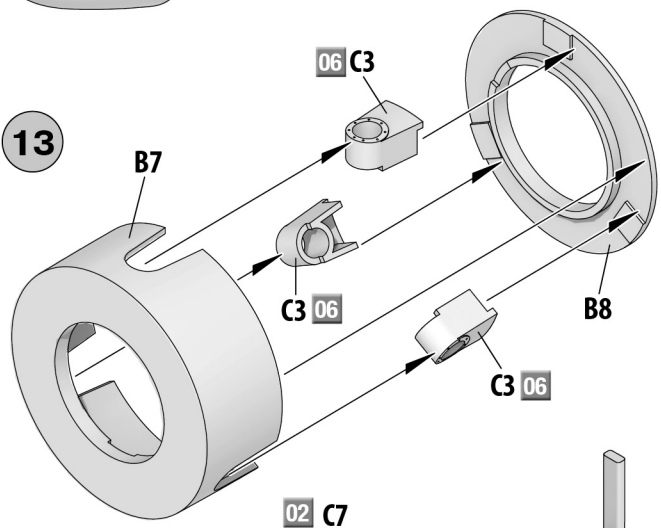
11



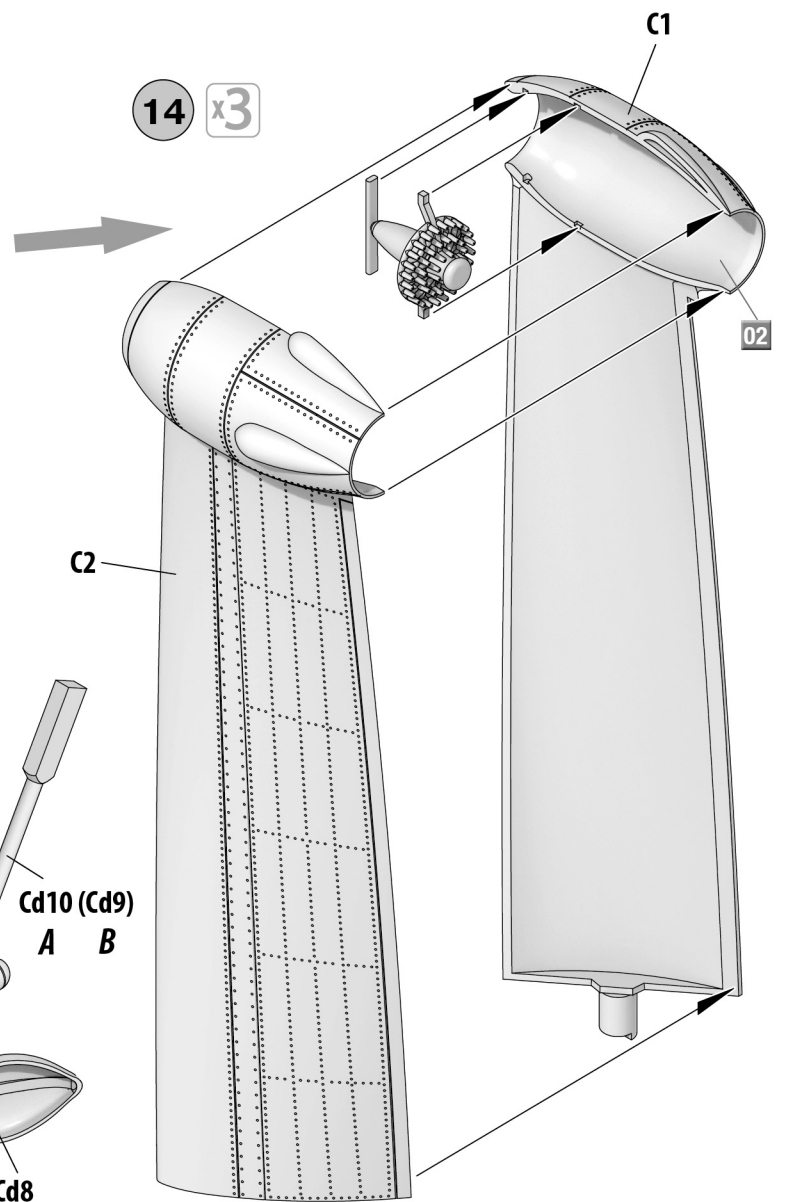
12



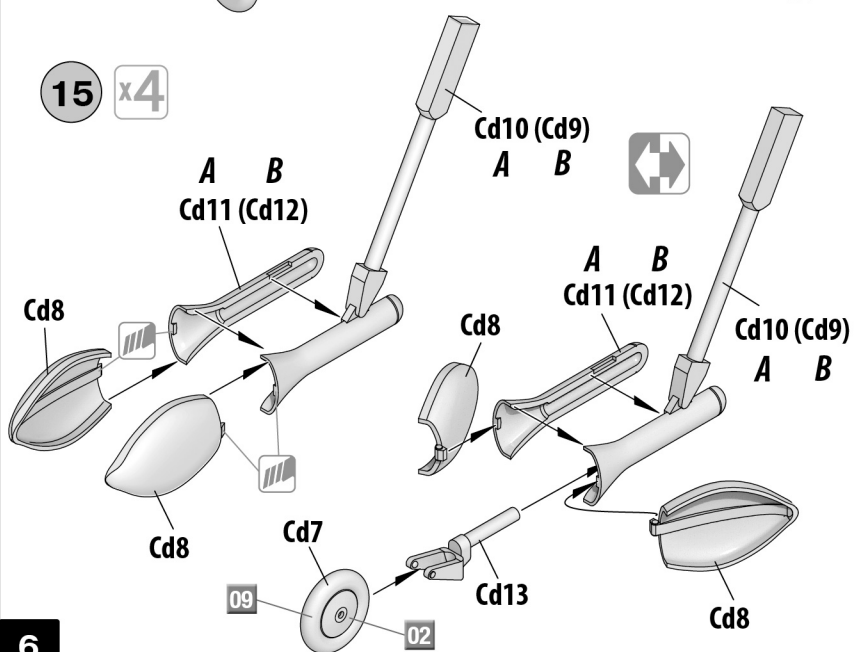
13



14 x3

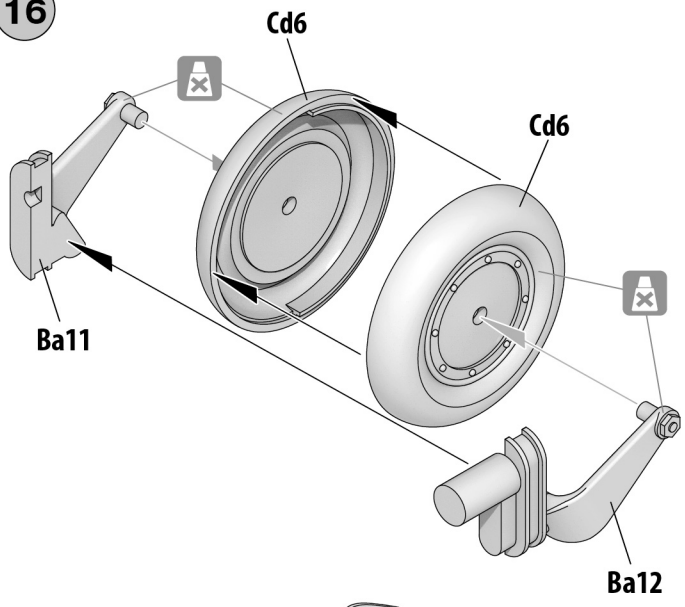


15 x4



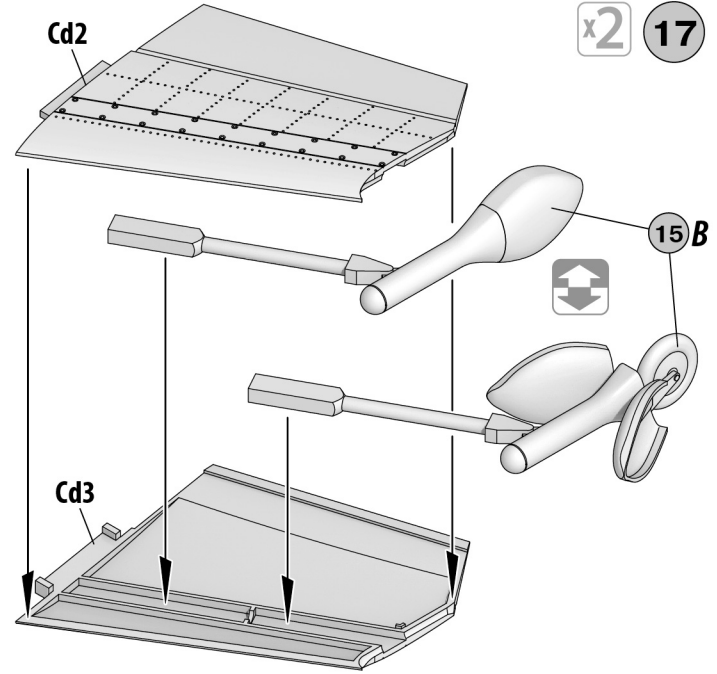
6

16

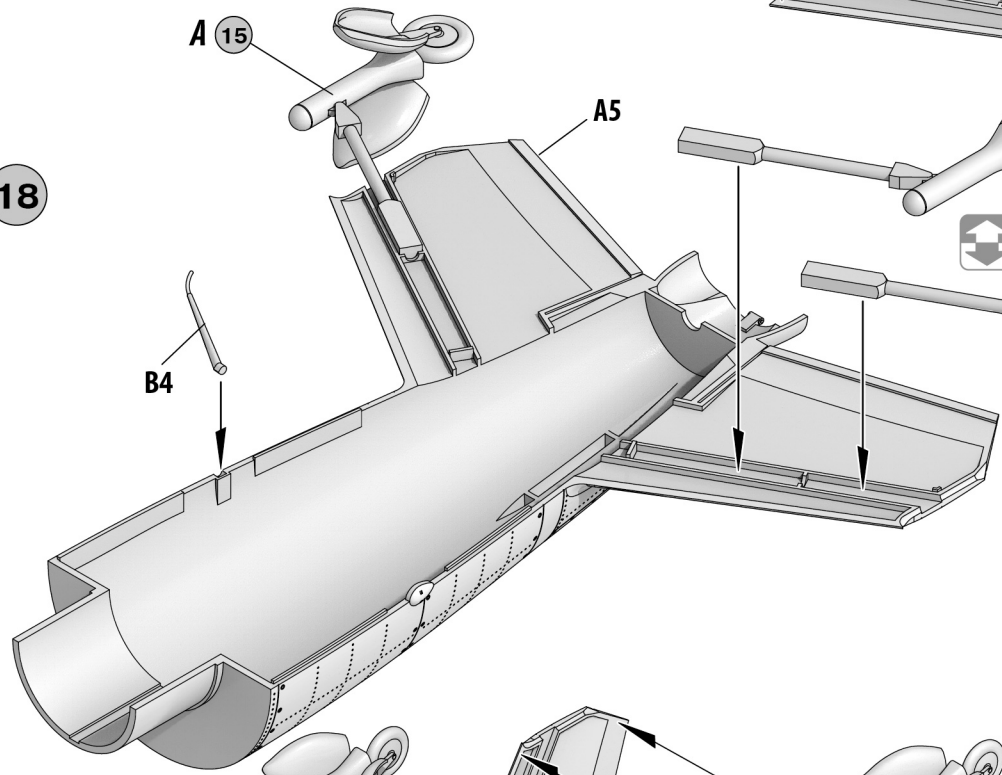


x2

17

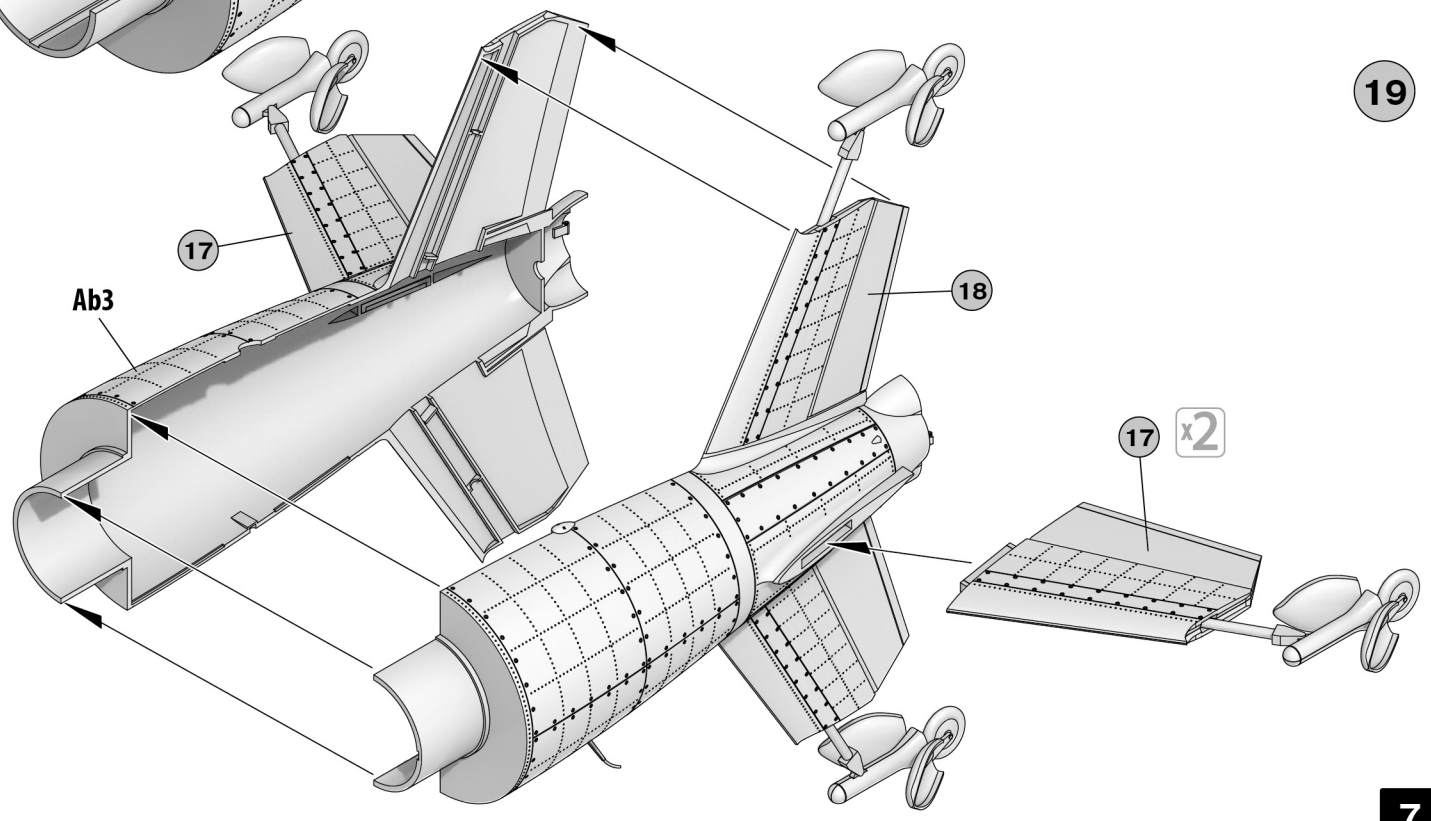


18

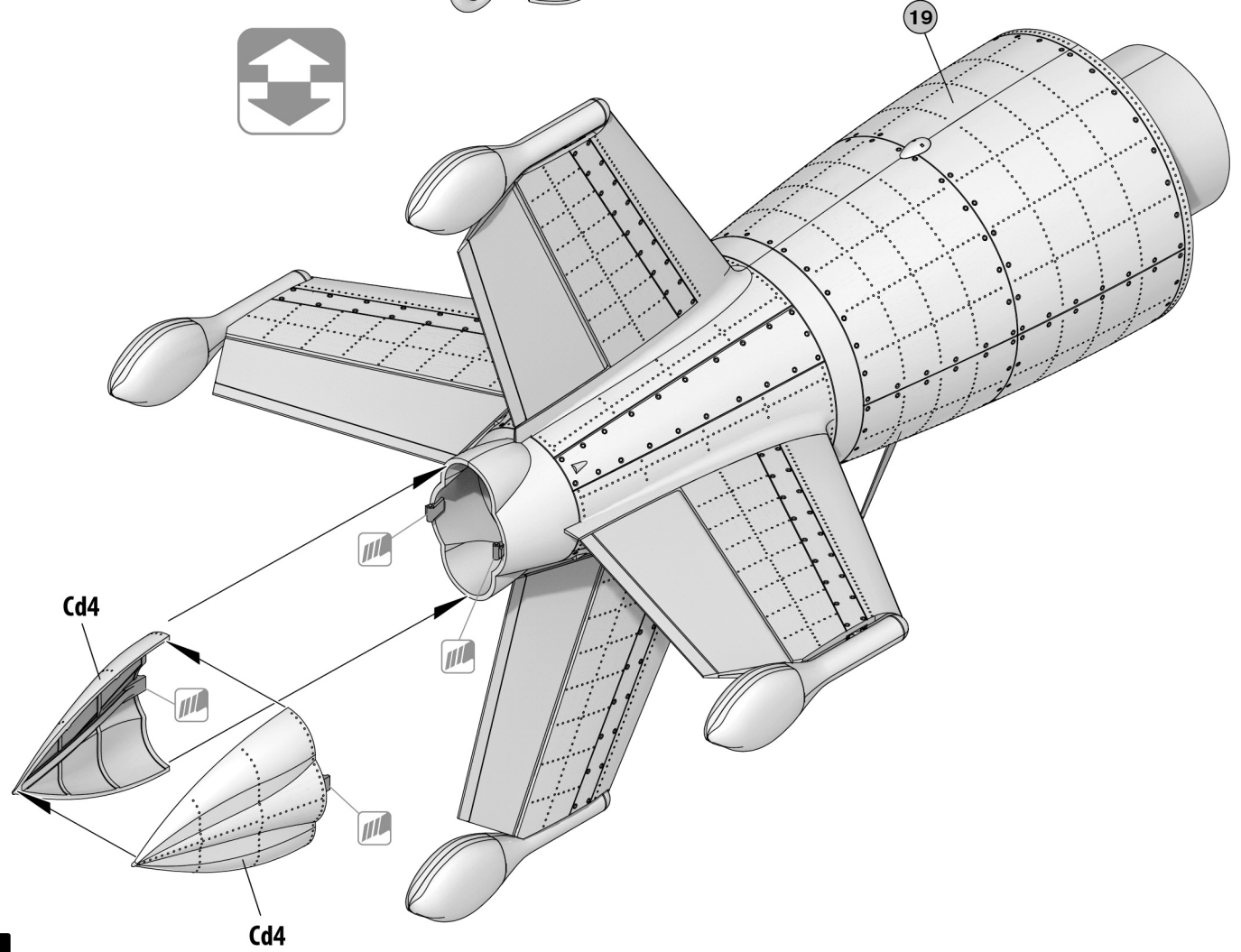
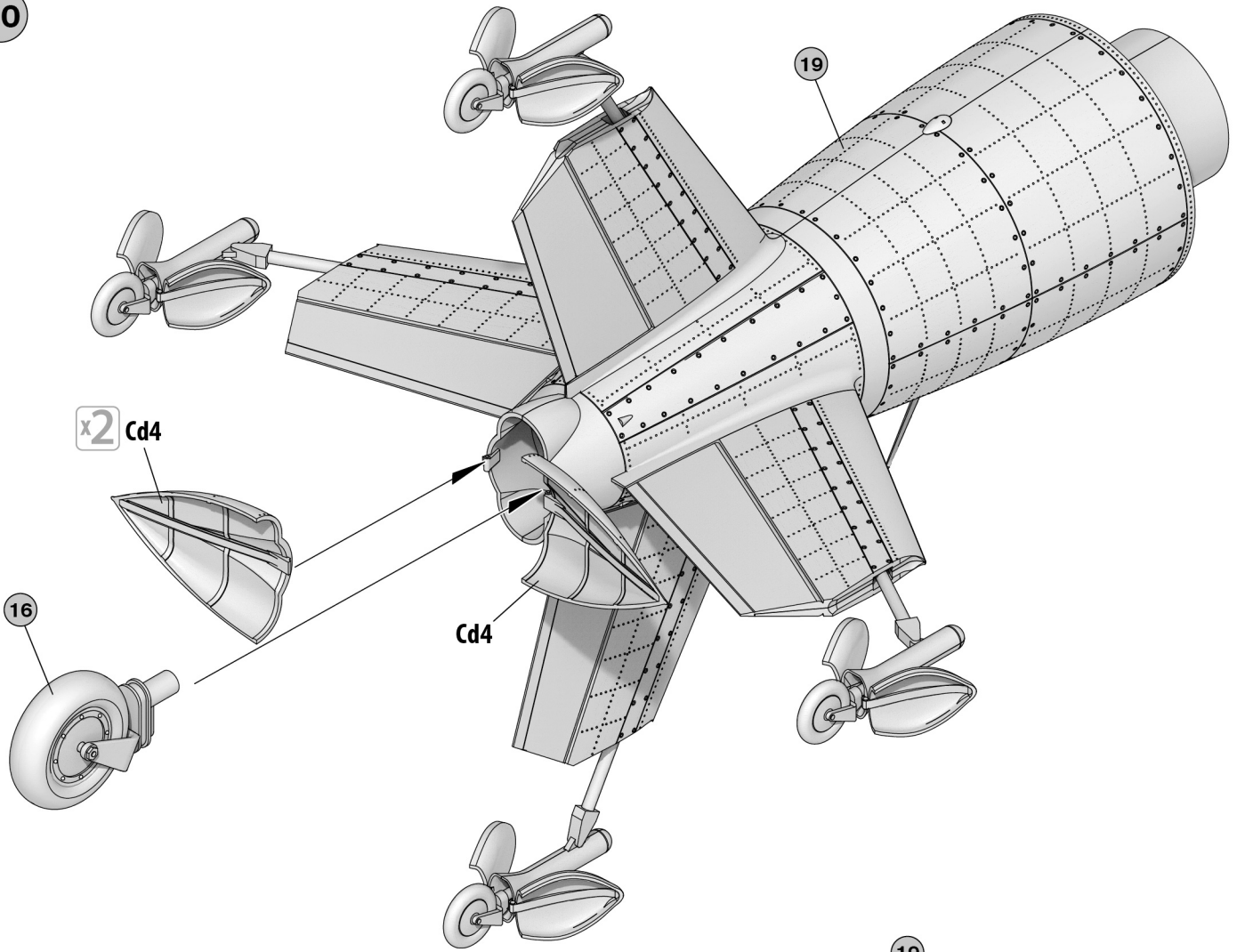


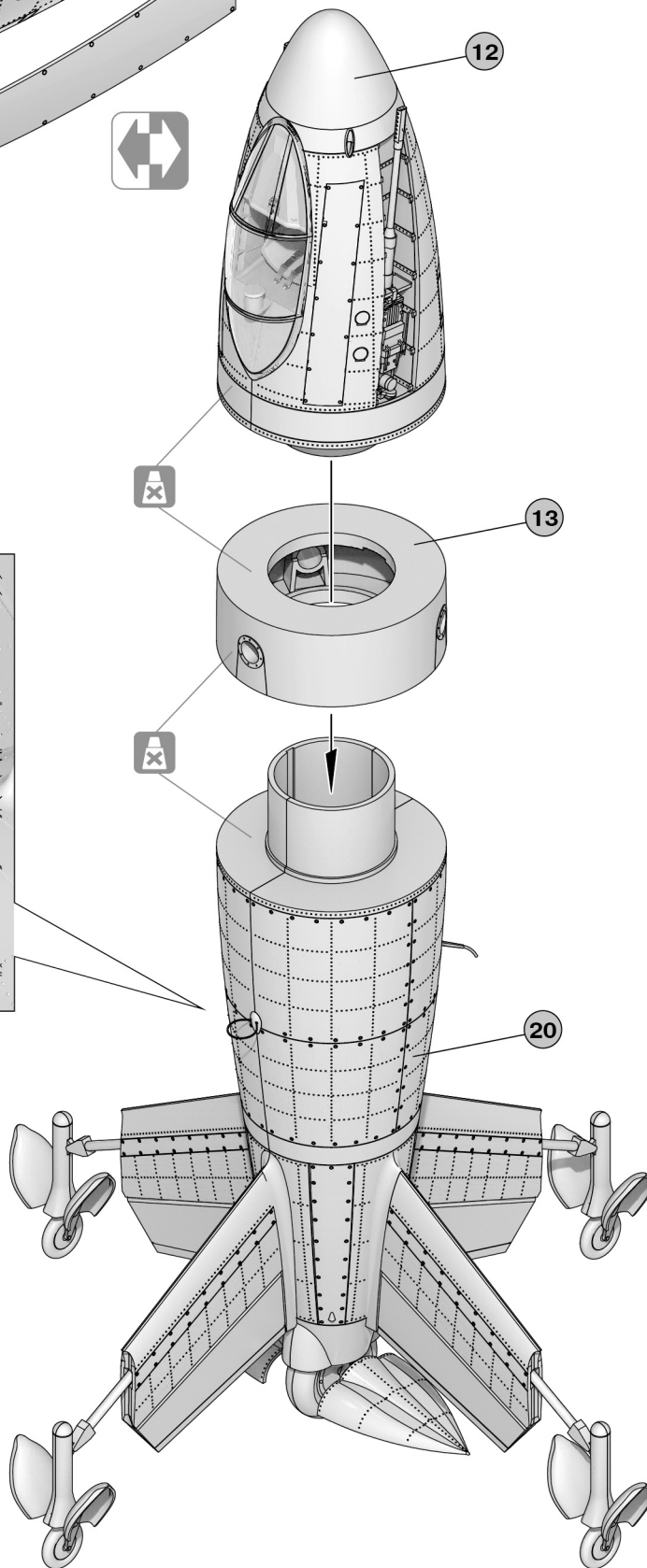
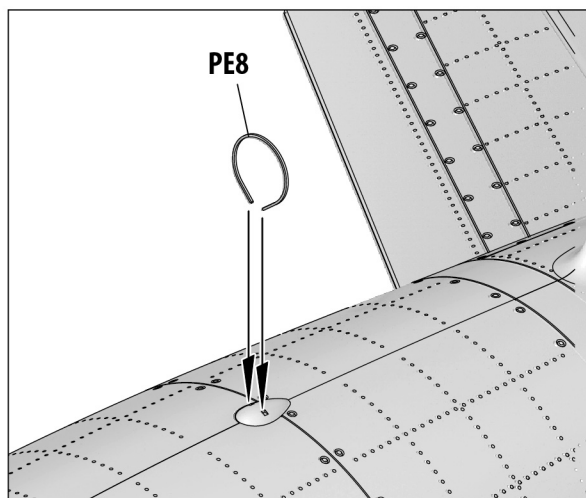
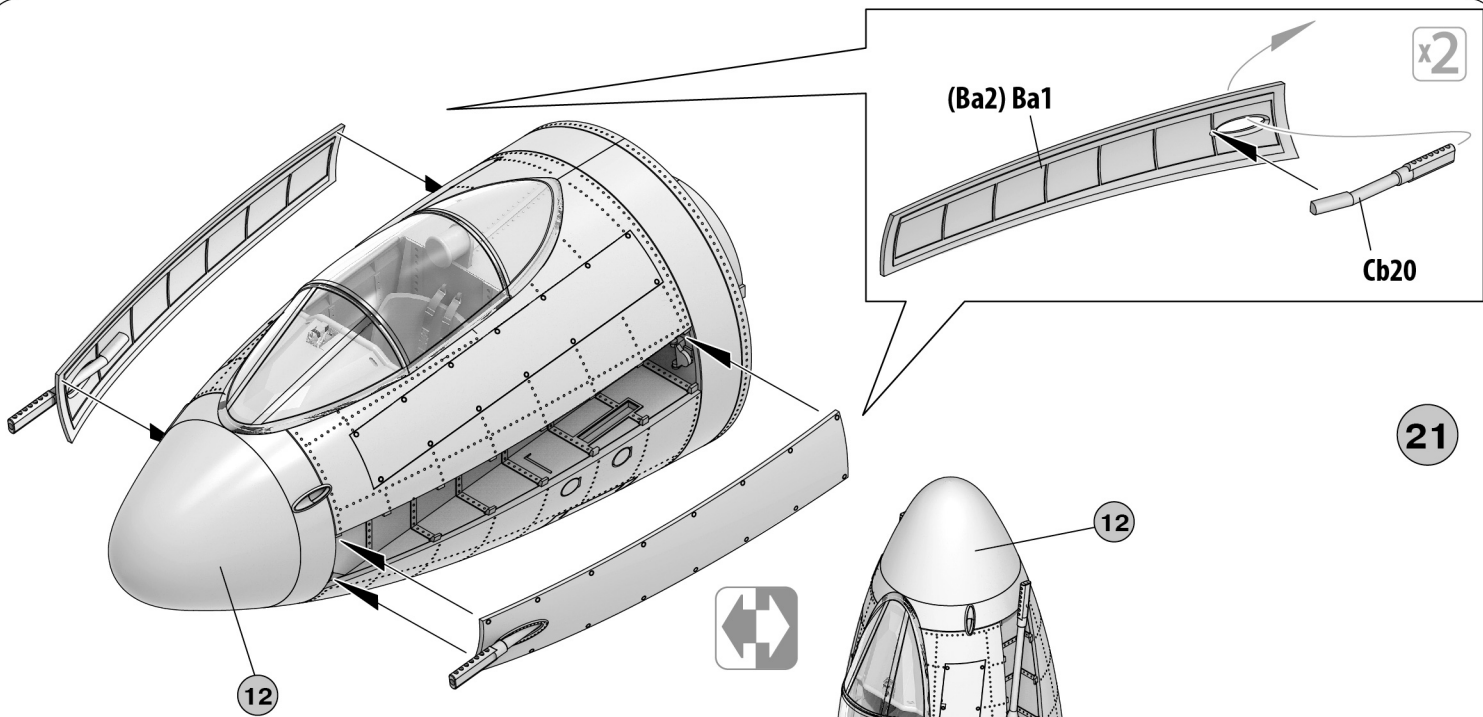
x2

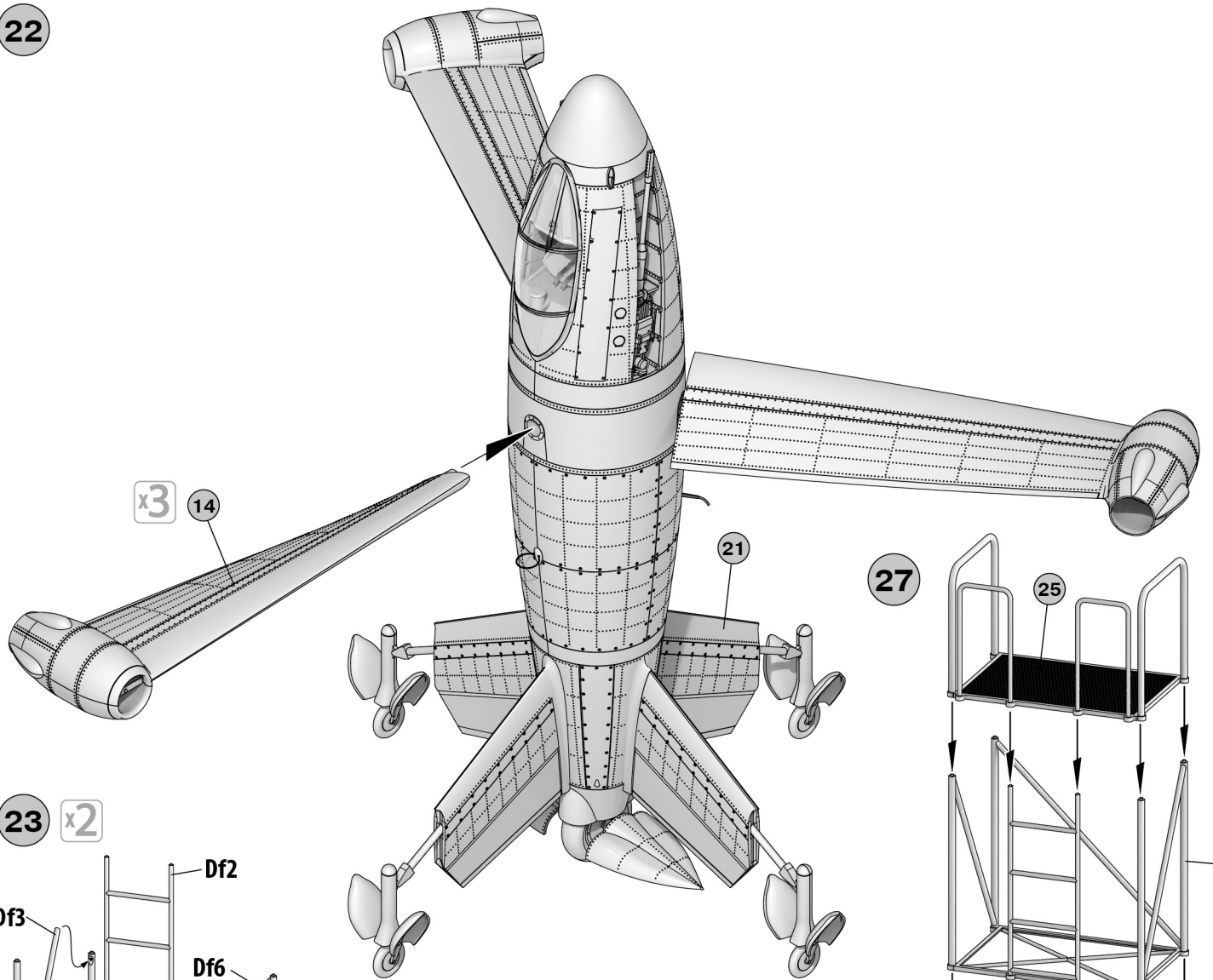
19



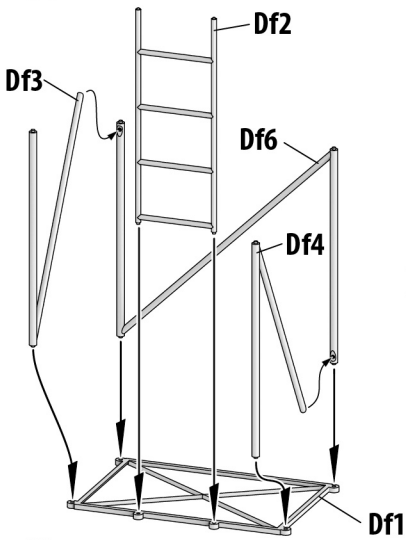
x2



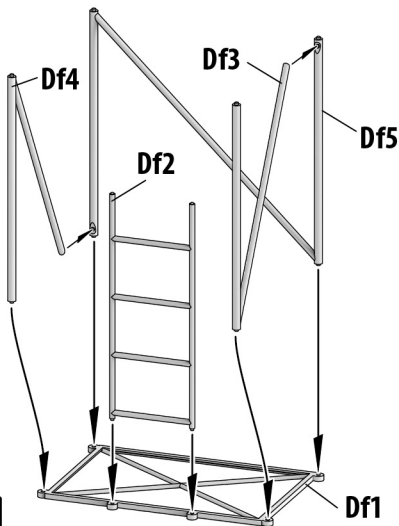




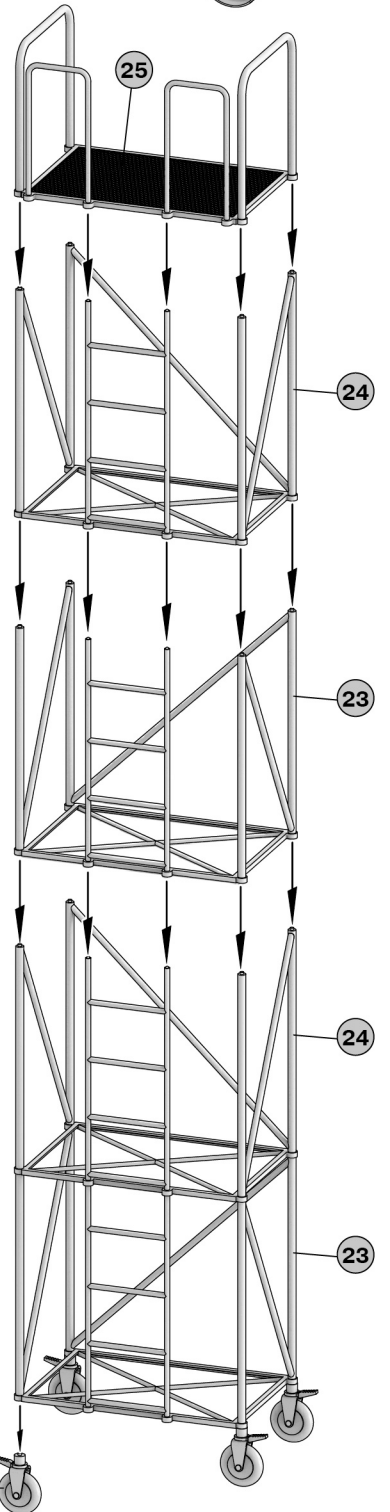
23 x2



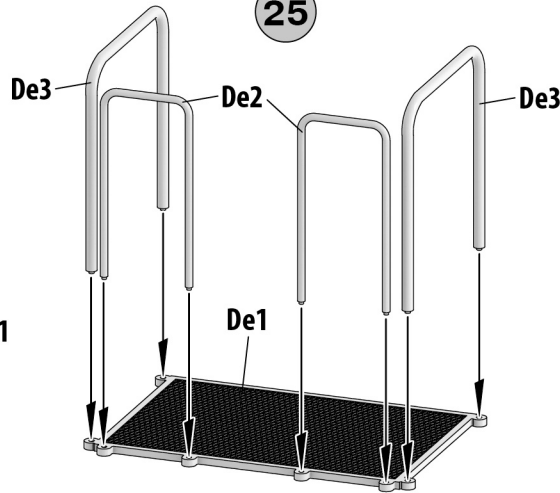
24 x2



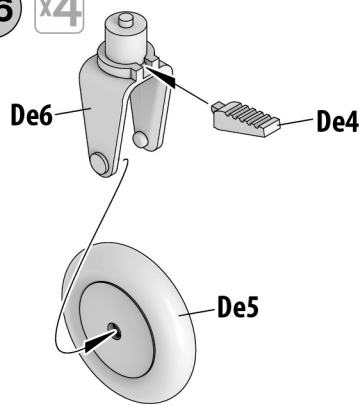
27



25

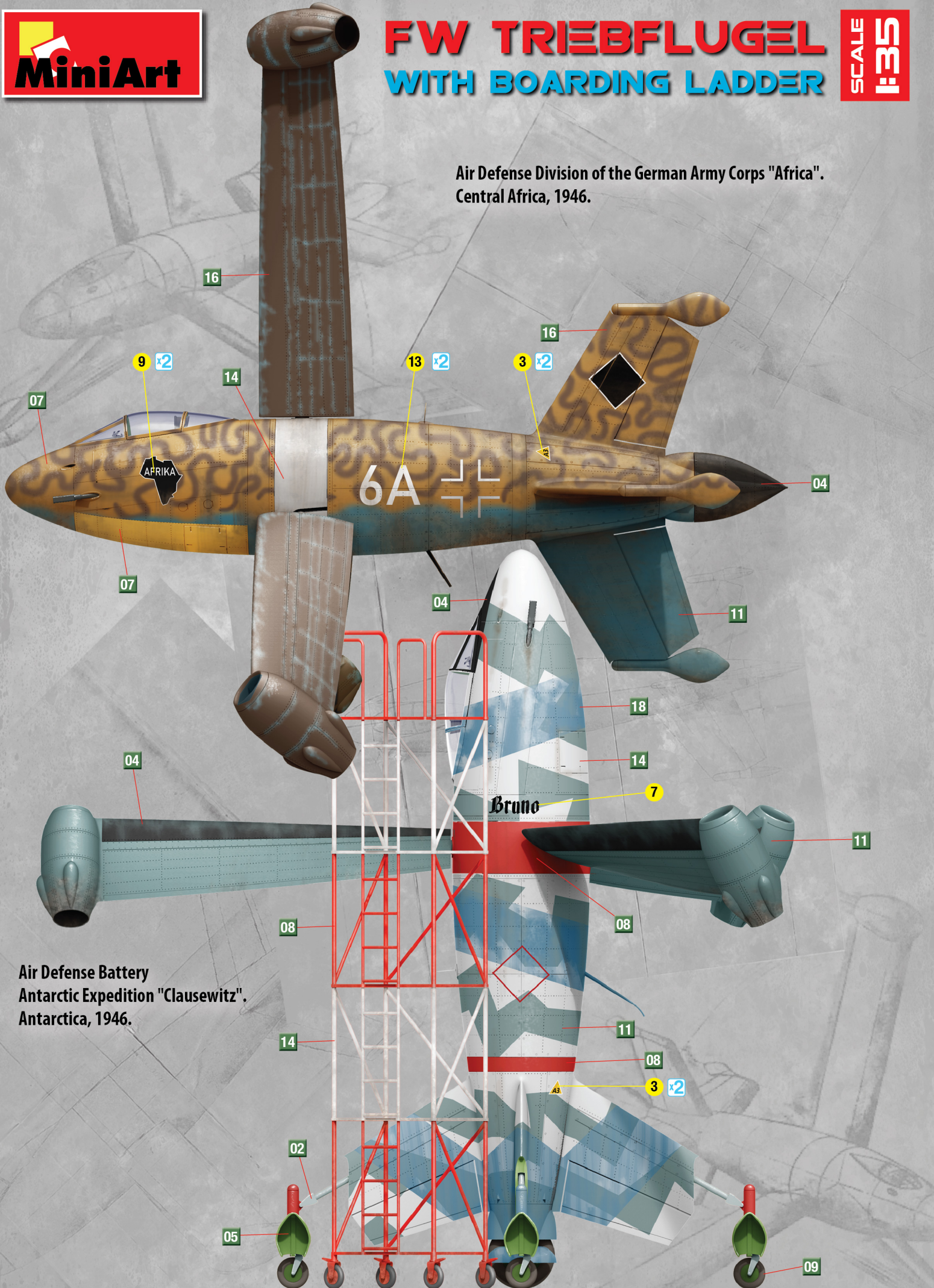


26 x4



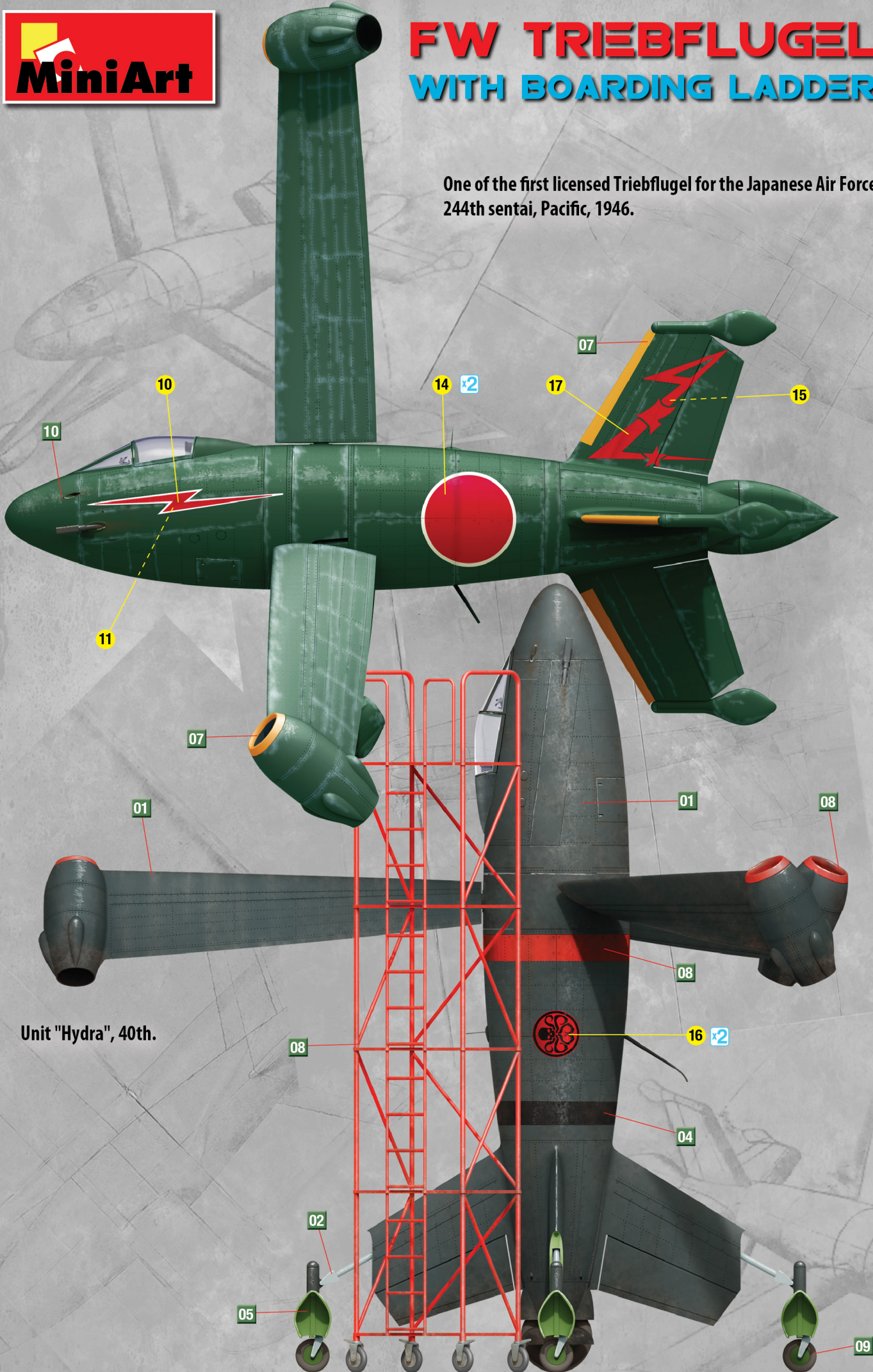
x4 26

Air Defense Division of the German Army Corps "Africa".
Central Africa, 1946.



Air Defense Battery
Antarctic Expedition "Clausewitz".
Antarctica, 1946.

One of the first licensed Triebflugel for the Japanese Air Force.
244th sentai, Pacific, 1946.



Unit "Hydra", 40th.